

Lenco

BT-4650
Coluna 3D com Bluetooth®



Manual do Usuário
www.lenco.eu

Instruções de segurança importantes

Quando usado de forma directa, esta unidade foi criada e fabricada para garantir a sua segurança pessoal. No entanto, o uso inadequado pode resultar em choque eléctrico ou perigo de incêndio. Por favor, leia todas as instruções de segurança e de funcionamento cuidadosamente antes da instalação e utilização, e manter estas instruções à mão para referência futura. Tome nota especial de todos os avisos listados nestas instruções e no aparelho.

1. **Água e Humidade** - Não utilizar este dispositivo perto de água. Por exemplo: perto da banheira, lavatório de mãos, lavatório da cozinha, tanque de lavar a roupa ou piscina.
2. **Ventilação** - Este dispositivo deve ser colocado para que a sua localização ou posição não interfira com a sua própria ventilação. Por exemplo, ele não deve ser colocado sobre uma cama, sofá, tapete ou superfície similar que possa bloquear as aberturas de ventilação. A ventilação não deverá ser impedida pela cobertura das aberturas de ventilação com objectos, tais como jornais, toalhas de mesa, cortinas, etc. Além disso, não deve ser colocado numa instalação embutida, como uma estante ou armário, o que pode impedir o fluxo de ar através das aberturas de ventilação; distâncias mínimas de 30 centímetros ao redor dos aparelhos para gerarem ventilação suficiente.
3. **Calor & Chama** - O dispositivo deve ser colocado longe de fontes de calor, como radiadores, aquecedores, fogões ou outros aparelhos (incluindo amplificadores) que produzam calor. Nenhuma fonte de calor, como velas acesas, deve ser colocada sobre o aparelho.
4. **Fonte de energia** - O aparelho só deve ser ligado a uma fonte de energia do tipo descrito nas instruções operacionais ou conforme indicado no próprio aparelho. Sempre que for utilizado o adaptador plug-in directo como o dispositivo de desconexão, o dispositivo de desconexão deve estar sempre acessível.
5. **Limpeza** - O dispositivo deve ser limpo como recomendado. Consulte a secção "Limpeza e manutenção" deste manual para instruções de limpeza.
6. **Entrada de objectos e líquidos** - Cuidados devem ser tomados para que objectos não caiam e líquidos não sejam derramados sobre as aberturas ou aberturas de ventilação localizadas no aparelho. Ele não deve ser exposto a pingos ou salpicos e nenhum recipiente com líquidos, como vasos, devem ser colocados sobre o aparelho.
7. **Anexos** - Não use acessórios não recomendados pelo fabricante do produto.
8. **Relâmpagos e protecção de oscilação de energia** - Desligue o aparelho da tomada e desconecte durante um período de tempo. Isto irá impedir danos ao produto causados por raios e picos de energia.
9. **Sobrecarga** - Não sobrecarregue as tomadas ou os cabos de extensão pois isso pode resultar em risco de fogo ou de choque eléctrico.
10. **Danos que requerem assistência** - Este dispositivo deve ser reparado pelo pessoal técnico qualificado, quando:
 - A. Objectos tiverem caído dentro do dispositivo ou quando líquido tenha derramado dentro do dispositivo.
 - B. A unidade foi exposta à chuva.
 - C. A unidade tiver caído ou a caixa esteja danificada.
 - D. A unidade apresenta uma clara alteração no desempenho ou não funciona normalmente.
11. **Manutenção** - O usuário não deve tentar realizar a reparação do aparelho além desses métodos descritos nas instruções operacionais do usuário. Métodos de serviço não descritos nas instruções operacionais devem ser realizados por pessoal qualificado.

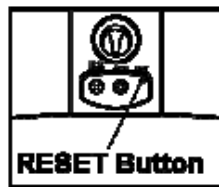
Cuidados e Manutenção

- Não submeta o dispositivo a força excessiva, choque, poeira ou temperaturas extremas.
- Não mexa nos componentes internos da unidade.
- Limpe o aparelho com um pano húmido (nunca molhado). Nunca deve ser usado solvente ou detergente.
- Evite deixar o aparelho à luz solar directa ou em locais quentes, húmidos ou empoeirados.
- Mantenha o aparelho longe de aparelhos de aquecimento e de fontes de ruído eléctrico, como lâmpadas fluorescentes ou motores.

O restabelecimento (reset) da unidade

Se a unidade experienciar um pico de energia ou choque eléctrico, é possível que o microcontrolador interno pode travar e a unidade não responderá a quaisquer comandos dos controles do painel.

1. Neste caso, desconecte e reconecte o adaptador de energia AC-DC à tomada da parede.
2. Use um clipe de papel, palito ou objecto semelhante para pressionar o botão RESET localizado na parte traseira da unidade principal (ver figura abaixo). A operação de restabelecimento (reset) limpa a memória do sistema e todas as suas configurações anteriores.



Cuidado: Não use objectos pontiagudos para pressionar o botão reset. Isso pode danificar o reset dentro da unidade.

Características

Obrigado por comprar o BT-4650 – som 3D com Bluetooth ®.

Este modelo incorpora as seguintes características:

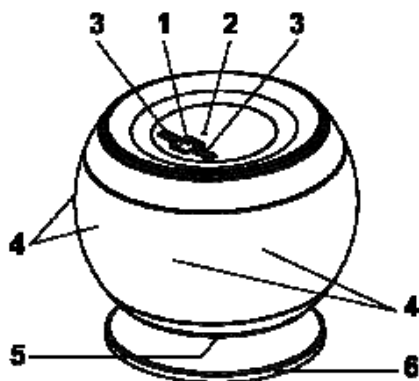
- Dispositivo móvel de playback de música, como dispositivos da Apple, Smartphones ou Tablet através da tecnologia Bluetooth ®.
- Áudio line-in (AUX) para conectar outro reprodutor de áudio digital.
- Incorporado 4 colunas de alta-fidelidade e a tecnologia de campo de onda incorporado (WFS) para produzir efeito de som 3D.
- Incorporado subwoofer para efeito de graves pesados.

iPhone, iPod, iPod mini, iPod nano, iPod touch, iPod classic e iPod shuffle são marcas comerciais da Apple Inc., registada nos EUA e outros países.

Dispositivos da Apple como o iPad / iPhone / iPod, os Smartphones e / ou Tablet não estão incluídos.

Descrição das Peças

Vista de frente



1. Botão POWER

2. Indicador de Status em LED

3. Botão de Volume +/-

4. 4 Colunas principais

5. Subwoofer

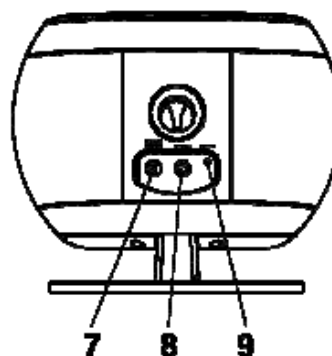
6. Suporte

7. Tomada de entrada CC

8. Aux-in Jack

9. Botão Reset

Vista de Trás



Pressione para ligar o aparelho.

No estado "on": Pressione para seleccionar o modo AUX-In ou Bluetooth.

Pressione e segure para desligar o aparelho.

Ajuste o nível de volume para cima ou para baixo.

Para a conexão da fonte de alimentação DC externa

Entrada de sinal de áudio auxiliar

Para o restabelecimento da unidade

Instalação

Conexão do adaptador de energia AC-DC

O aparelho pode ser alimentado por um adaptador AC-DC externo, mas necessário na saída DC15V 2400mA (incluído).

(1) Ligue a ficha da saída do adaptador DC à tomada DC-in da unidade.

(2) Com firmeza e segurança ligue a ficha principal do adaptador AC na tomada AC principal.

Operação Bluetooth®

O aparelho reproduz a partir de dispositivos móveis (como o iPad / iPhone / iPod Touch, Smartphones e Tablet) de música através da operação Bluetooth®.

Nota: A unidade foi concebida principalmente para o emparelhamento Bluetooth® com dispositivo da Apple, (como iPad, iPhone e iPod Touch) e outra marca de telemóvel / dispositivo móvel inteligente que tem a mais recente função Bluetooth®. Apesar de alguns modelos mais antigos de telemóveis terem a função Bluetooth®, poderão não ser compatíveis com este sistema.

Antes de usar o emparelhamento / conexão Bluetooth®, a seguinte informação irá ajudar:

- (1) Enquanto a unidade esteja à procura de um dispositivo Bluetooth® (por exemplo o iPhone), o indicador de Status LED irá piscar rapidamente em azul claro.
- (2) Enquanto estiver a unidade emparelhada / conectada com um dispositivo Bluetooth® (por exemplo, iPhone), o indicador de Status LED irá piscar lentamente em azul claro.
- (3) O nome do dispositivo Bluetooth® deste modelo: **Lenco**
O PIN é: **0000**


Emparelhamento / Conexão Bluetooth®

1. Pressione o botão POWER para ligar o aparelho.
2. Pressione o botão POWER para seleccionar o modo Bluetooth®. O indicador de status LED irá piscar rapidamente em azul claro enquanto a unidade está à procura nas proximidades por um dispositivo Bluetooth®.
3. A partir do dispositivo móvel, ligue a função Bluetooth® e também irá procurar os próximo dispositivos Bluetooth® nas proximidades.
4. A partir da lista de aparelhos Bluetooth® que irá aparecer no seu dispositivo móvel, toque no nome do dispositivo Bluetooth® "**Lenco**" para fazer o emparelhamento. Digite "**0000**" se ele solicitar o PIN.
5. Uma vez que o dispositivo móvel está emparelhado / conectado com a unidade, O indicador de status LED irá piscar lentamente em azul claro.

Reprodução de música Bluetooth®

1. Reproduza a música no seu iPad / iPhone / iPod Touch ou Smartphones.
2. Pode ajustar tanto o controle de volume do seu dispositivo móvel e/ou o controle de volume deste equipamento para encontrar a configuração de volume mais desejável.
3. A partir do dispositivo móvel, vai poder pressionar:


(a) O botão  para reproduzir / pausar a música Bluetooth.

(b) O botão  para saltar faixas para a frente / trás.

Dicas de Operação

(A) Auto-emparelhamento/conexão:







Com o dispositivo móvel está emparelhado e ligado;

- (1) No caso de (i) pressionar uma vez o botão POWER passa para o modo Bluetooth ou (ii) desligar e ligar o aparelho (em modo Bluetooth®) novamente;
- (2) Nos primeiros 10 segundos após o aparelho entrar em modo Bluetooth®, ele irá procurar o último dispositivo móvel que conectou e vai auto-emparelhar/conectar com ele.
- (3) Toque no botão  do dispositivo móvel para retomar a reprodução de música.

Nota: Apesar de a unidade principal estar desligada da conexão Bluetooth®, o dispositivo móvel ainda leva tempo para completar o processo de desconexão. A tela do dispositivo móvel ainda mostra o Símbolo Bluetooth® "conectado" e neste momento ele não vai responder à reconexão pedida à unidade principal. Uma vez que o dispositivo móvel termina o processo de encerramento, o ecrã irá mostrar o

status de "desconectado" e vai começar a responder à religação da unidade principal pedida. A figura A ilustra o exemplo dos principais símbolos Bluetooth® que aparecem nos dispositivos móveis e suas explicações.

Figura A:

DISPOSITIVO MÓVEL	Bluetooth CONECTADO OU DURANTE DESCONEXÃO	Bluetooth DESCONECTADO
Dispositivo Apple (Iphone, Ipad)		
Samsung S3		
Samsung Galaxy	 (azul)	 (cinzento claro)

Diferentes dispositivos móveis levam diferentes tempos de operação. No caso de o tempo do símbolo Bluetooth ® alterar para o estado "desligado", mas os primeiros 10 segundos passaram e não desconectou, tente os passos de (A) - (1) ao (3) para auto-conexão ou tente conexão manual a partir do seu dispositivo móvel.

(B) Manual de emparelhamento / conexão:

No caso de querer emparelhar / conectar outro dispositivo móvel;

- (1) Desligue a função Bluetooth ® do dispositivo móvel emparelhado / conectado.
- (2) A unidade principal entra em modo Bluetooth ®, após os primeiros 10 segundos a unidade irá procurar o dispositivo Bluetooth® mais próximo e o indicador de Status LED irá piscar azul rapidamente.
- (3) Ligue a função Bluetooth do dispositivo móvel desejado e emparelhe / conecte com a unidade principal.

(C) Situação fora de alcance:

- (1) Enquanto é reproduzido a música Bluetooth®, o dispositivo móvel é movido para outro lugar que está fora do alcance de comunicação Bluetooth ®, o link de comunicação desconecta-se e troca para o dispositivo móvel dentro do alcance.
- (2) O indicador de Status LED da unidade principal também piscará azul quando procura por dispositivos próximos Bluetooth ®.
- (3) Neste caso, pode restabelecer o link de comunicação Bluetooth ® através da implementação da (A) ou (B) acima referidas.

Nota de economia de energia

Em modo Bluetooth®, se o link de comunicação Bluetooth ® desconectar cerca de 60 minutos, a unidade vai entrar em modo de espera automaticamente.

Ouvir uma fonte de áudio externa

1. Conecte um cabo de áudio com plug de 3,5 mm estéreo a partir de um dispositivo de áudio auxiliar para o AUX IN, conector da unidade.
 2. Pressione o botão POWER para ligar o aparelho.
 3. Para seleccionar a entrada de áudio auxiliar, pressione o botão POWER até que o indicador de Status LED ligue uma luz verde de forma constante.
 4. Ligue o dispositivo de áudio auxiliar externo.
 5. O volume pode ser controlado através da unidade.
- Operar todas as outras funções do dispositivo externo, como de costume.

Notas: (a) Pressione e segure o botão POWER para desligar o aparelho quando terminar de ouvir. Não esqueça de desligar a alimentação do dispositivo de áudio externo também.

(b) Se não houver qualquer música (sinal) apresentado na tomada AUX-IN de entrada cerca de 10 minutos, a unidade desliga-se automaticamente em modo de espera.

Efeito de Som 3D



Este modelo tem integrado uma tecnologia sonora 3D sónica que utiliza (WFS) um campo de onda sintetizada para criar a ilusão de sons à volta. Qualquer entrada estéreo pode ser usada inclusive o streaming de música Bluetooth® do iPhone / iPad / iPod Touch / Smartphones ou o Aux-in; usando WFS de emoção sonora, o efeito de som 3D pode criar um campo de som virtual onde pode desfrutar o melhor áudio num único dispositivo, não importando onde está colocado.

Sonic emotion e Sonic Emotion 3D sound são marcas registadas da sonic emotion ag.

Dados Técnicos

Entrada do adaptador de energia:	AC 100 – 240V ~ 50/60Hz
Saída:	DC 15V 2400mA
Fornecimento de energia para a unidade	DC 15V 2400 mA
Saída da Coluna	Total 35W (Max.)
Temperatura operacional	0 ~ +35 graus C
E Humidade	70%

Serviço e Suporte

Para informação: www.lenco.com

Para suporte: <http://lencosupport.zendesk.com>

Lenco Helpdesk:

Alemanha	0900-1520530 (Chamada local)
Holanda	0900-23553626 (Chamada local + 1ct pm)
Bélgica	026-200115 (Chamada local)
França	0170480005 (Chamada local)

A Helpdesk está disponível Segunda a Sexta das 9AM até 6PM.

Ao entrar em contato com a Lenco, será sempre solicitado o modelo e o número de série do produto. O número de série pode ser encontrado na parte de trás do dispositivo. Por favor, anote o número de série:

Modelo: BT-4650

Número de série: _____

A Lenco oferece serviço e garantia de acordo com a lei europeia, o que significa que em caso de reparação (durante e após o período de garantia), deve contactar o seu distribuidor local.

Por Favor, Anote: Não é possível enviar reparações para a Lenco directamente.

Importante nota: Se esta unidade for aberta ou acedida por um centro de serviço não-oficial, a garantia expira.

Este dispositivo não é adequado para o uso de profissionais. Em caso de uso profissional, todas as obrigações de garantia do fabricante será anulada.

Aviso, Declarações e Informações

A Lenco não se responsabiliza por erros de impressão no manual.

A especificação e aparência externa do conjunto estão sujeitas a alterações sem aviso prévio.

Declaração de Conformidade



Este símbolo indica que o produto ou a bateria eléctrica não deve ser descartado como lixo doméstico. Para assegurar o tratamento correcto dos resíduos do produto e da bateria, eliminá-los de acordo com as leis locais aplicáveis que exijam colectores de equipamentos eléctricos e baterias. Ao fazer isso, irá ajudar a conservar os recursos naturais e melhorar os padrões de protecção ambiental e eliminação de resíduos de equipamentos eléctricos.

(Directiva de desperdício de equipamentos eléctricos e electrónicos). Quando vir um recipiente de resíduos com uma cruz sobre o produto significa que se enquadra na directiva EU 2002/96/EC.



Produtos com a marcação CE estão em conformidade com a Directiva EMC (2004/108/EC) e a Directiva de Baixa Tensão (2006/95/EC) emitida pela Comunidade da Comissão Europeia.

Hereby, Grupo STL BV, Ankerkade 20 NL 5928 PL Vento, declara que este produto está em conformidade com os requisitos essenciais e outras disposições relevantes da Directiva 1999/5/CE. A declaração de conformidade pode ser consultada em <https://lencosupport.zendesk.com/forums/22413161-CE-Documents>

Este produto opera em 2400-2483,5 MHz e é designado apenas para ser usado dentro de um ambiente normal do agregado familiar. Este produto é adequado para este fim em todos os países da UE.

CE 1797

® Todos os direitos reservados

MEI EUROPA LDA
Linha Apoio: 800 200 092
Website: www.mei.pt