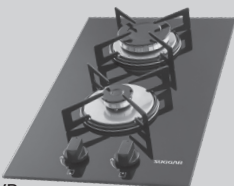


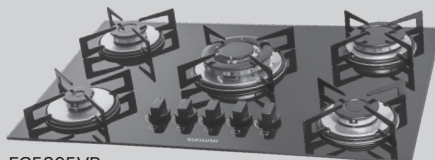
Manual de Instruções

Termo de Garantia

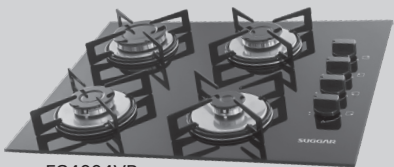
COOK TOPS



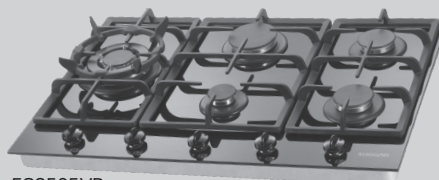
FG2002VP
2 QUEIMADORES
Vidro Temperado



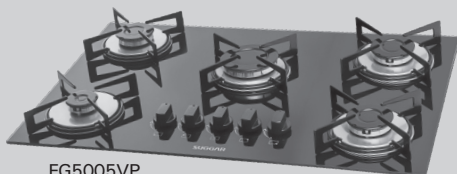
FG5305VP
5 QUEIMADORES
Tripla Chama Central / Vidro Temperado



FG4004VP
4 QUEIMADORES
Vidro Temperado



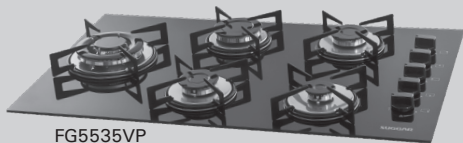
FG8505VP
5 QUEIMADORES
Tripla Chama Lateral / Vidro Temperado



FG5005VP
5 QUEIMADORES
Vidro Temperado



FG7505IX
5 QUEIMADORES
Tripla Chama Central / Inox



FG5535VP
5 QUEIMADORES
Tripla Chama Lateral / Vidro Temperado

SUGGAR
eletrodomésticos
www.suggar.com.br



REV.01/15

ÍNDICE

PARA O USUÁRIO:

PARA SUA SEGURANÇA	3
DESCRIÇÃO DO FOGÃO DE MESA	5
INSTRUÇÕES PARA USO	5
LIMPEZA E MANUTENÇÃO	6

PARA O TÉCNICO DURANTE A INSTALAÇÃO:

ESPECIFICAÇÕES TÉCNICAS.....	8
INSTRUÇÕES PARA O TÉCNICO DE INSTALAÇÃO	9
CONEXÃO	11
ADAPTAÇÃO PARA DIFERENTES TIPOS DE GÁS	11
INSTALAÇÃO EM UNIDADES DE COZINHA PLANEJADA	13
REDE DE ASSISTÊNCIA TÉCNICA AUTORIZADA.....	15

GUIA PARA LEITURA DAS INSTRUÇÕES

Os símbolos a seguir irão ajudá-lo durante a leitura das instruções:



Informações de segurança



Instruções passo-a-passo



Sugestões e conselhos



Informações relacionadas com a proteção ambiental

Este aparelho encontra-se em conformidade das normas:

- ABNT NBR NM60335-1:2010 - Segurança de aparelhos eletrodomésticos.
- ABNT NBR NM 60335-2-102:2013 - Segurança de aparelhos eletrodomésticos, requisitos particulares para fogões de mesa.
- NBR 13723-1/99 E NBR 13723-1/04 - Desempenho e segurança
- NBR 13723-2/99 - Uso racional de energia e Regulamento Específico para uso da etiqueta Nacional de Conservação de Energia - ENCE

OBRIGADO POR ESCOLHER SUGGAR!

Neste manual, você encontra todas as informações sobre seu Cook Top.
Antes de usá-lo, leia atentamente as instruções e guarde para futuras consultas.

A Suggar Eletrodomésticos cumprimenta você pela aquisição do
COOK TOP SUGGAR.

Ao comprar eletrodomésticos, lembre-se da marca Suggar.

A Suggar tem uma linha completa de produtos, todos com a mesma qualidade
do Suggar da Suggar, o depurador mais vendido do país.

PARA SUA SEGURANÇA

Estas instruções foram redigidas para a sua segurança e a de terceiros. No entanto, você deverá estudá-las cuidadosamente antes de instalar e usar este aparelho. Guarde este manual de instruções para referência futura, conforme necessário. Se o aparelho for vendido ou deslocado para um outro local, certifique-se de que o manual seja passado para o(a) novo(a) usuário(a).

INSTALAÇÃO

A instalação do aparelho e a sua conexão à rede elétrica somente deverão ser feitos por uma EQUIPE QUALIFICADA. Antes de qualquer procedimento, é importante verificar se o aparelho está DESCONNECTADO da rede elétrica.

É arriscado modificar as características deste produto.

Após remover o aparelho da embalagem, certifique-se de que o mesmo encontra-se intacto e que o cabo de força esteja em perfeito estado. Caso o contrário, entre em contato com uma assistência técnica especializada antes de colocar o aparelho em funcionamento.

O Fabricante exime-se de qualquer responsabilidade caso os procedimentos de prevenção a acidentes não sejam seguidos.

Assegure-se de que haja livre circulação de ar em torno do aparelho. Uma ventilação deficiente irá resultar na falta de oxigênio.

Assegure-se de que o aparelho receba o tipo de gás indicado no adesivo localizado próximo à tubulação principal de gás.

A utilização de um aparelho que utiliza gás de cozinha produz calor e umidade no cômodo onde o mesmo é instalado. Assegure-se de que o local esteja bem ventilado, mantendo as entradas de ar abertas e em perfeito funcionamento ou instalando uma coifa com tubulação para descarga.

Se o aparelho for utilizado intensamente por um período longo de tempo, a eficácia da ventilação terá que ser aumentada, por exemplo, abrindo-se uma janela ou aumentando a potência de um exaustor elétrico.

Se o cordão de alimentação estiver danificado, ele deve ser substituído pelo fabricante ou agente autorizado ou pessoa qualificada, a fim de evitar riscos.

DURANTE O USO

Este produto foi projetado para o preparo de alimentos dentro de residências e não para uso profissional. Não deverá ser utilizado com outro propósito.

Após utilizar este aparelho, certifique-se de que todos os controles estejam desligados.

Se utilizar uma tomada elétrica próxima a este aparelho, tome cuidado para que os cabos dos aparelhos que você está utilizando não entrem em contato com o fogão, mas estejam distantes o suficiente das peças quentes.

Este aparelho é destinado ao uso doméstico e aplicações similares tais como: áreas de cozinha em lojas, escritórios e outros ambientes de trabalho; Casas de campo; Por clientes em hotéis, motéis e outros ambientes de tipo residencial; Ambientes do tipo leito e café da manhã.

SEGURANÇA DE CRIANÇAS

As peças expostas deste aparelho aquecem-se durante o preparo de alimentos e permanecem quentes por algum tempo após o mesmo ter sido desligado. Mantenha as crianças distantes até que o aparelho tenha esfriado por completo.

Este aparelho não se destina à utilização por pessoas (inclusive crianças) com capacidades físicas, sensoriais ou mentais reduzidas, ou por pessoas com falta de experiência e conhecimento, a menos que tenham recebido instruções referentes à utilização do aparelho ou estejam sob a supervisão de uma pessoa responsável pela sua segurança.

Recomenda-se que as crianças sejam vigiadas para assegurar que elas não estejam brincando com o aparelho.

LIMPEZA E MANUTENÇÃO

Mantenha este aparelho completamente limpo. Resíduos de alimentos podem levar ao risco de incêndio.

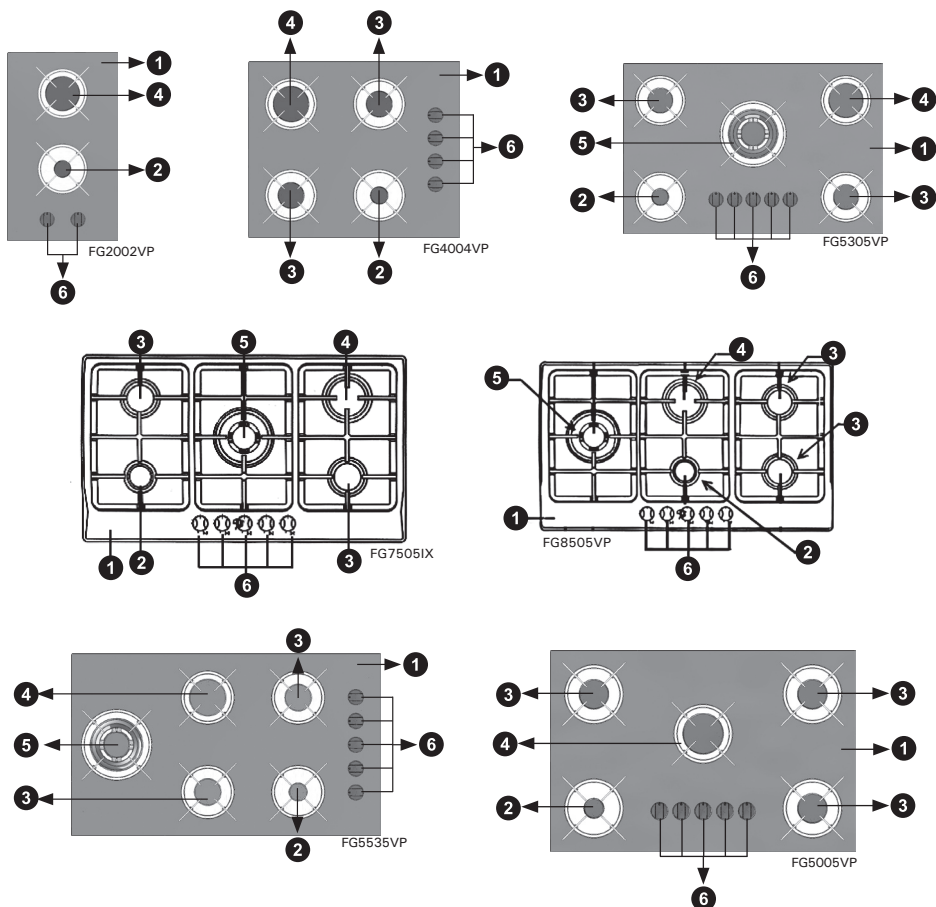
ASSISTÊNCIA TÉCNICA E PEÇAS

No caso de mal funcionamento, nunca tente consertar este aparelho você mesmo. Reparos executados por pessoas não habilitadas podem causar danos e acidentes. Inicialmente, consulte o conteúdo deste manual. Se você não encontrar as informações necessárias, entre em contato com a Assistência Técnica mais próxima. O serviço de assistência técnica deste aparelho deverá ser executado pelos postos de assistência técnica autorizada. Sempre solicite a utilização de peças originais.

PROCEDIMENTOS PARA PROTEÇÃO AMBIENTAL

Todos os materiais utilizados são compatíveis para uso com o meio-ambiente e podem ser reciclados. Dê a sua contribuição para conservar o meio-ambiente, utilizando os canais de coleta de lixo disponíveis.

DESCRIÇÃO DOS FOGÕES DE MESA



Legenda:

- | | | |
|-------------------------------|--------------------------------|--------------------------------------|
| 1. Fogão de mesa | 3. Queimador Semirrápido médio | 5. Queimador Tripla Chama |
| 2. Queimador Auxiliar pequeno | 4. Queimador Rápido grande | 6. Botões de comando dos queimadores |

INSTRUÇÕES PARA USO

Botões de controle do forno de mesa:

Os símbolos dos botões de

● trole significam o seguinte:

🔥 Nenhum fluxo de gás

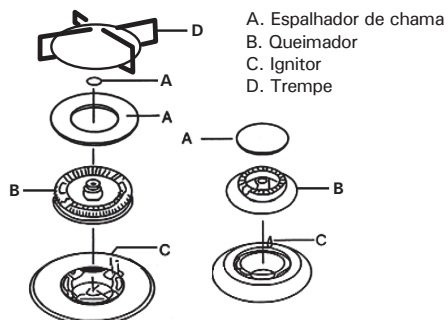
🔥 Fluxo máximo de gás

★ Fluxo mínimo de gás




Centelha

Fig. 1

Componentes dos queimadores:



ACENDENDO OS QUEIMADORES

-  Para obter uma chama mais facilmente, acenda o queimador antes de colocar uma vasilha sobre a trempe.
-  Para acender um queimador, pressione o botão do queimador completamente para baixo e gire no sentido anti-horário até o símbolo de ajuste para fluxo máximo.
-  Em seguida, verifique se a chama encontra-se estável e gire o botão de controle para ajustar a chama conforme necessário.

No caso de queda de energia, acenda com uma chama próxima ao queimador e proceda como já descrito anteriormente.

Se a chama não acender após algumas tentativas, verifique se o espalhador de chama e o queimador encontram-se corretamente posicionados.

Para apagar a chama, gire o botão de controle no sentido horário em direção ao símbolo ●.


Antes de remover as painéis de cima dos acendedores, sempre abaixe ou apague a chama.

PARA UMA UTILIZAÇÃO CORRETA DO FOGÃO DE MESA

Para diminuir o consumo de gás e conseguir uma melhor eficiência do seu fogão, utilize painéis com o fundo plano, que possuam dimensões adequadas para os queimadores conforme mostrado na tabela abaixo. Quando a fervura de algum líquido iniciar, tenha o cuidado de abaixar a chama a um nível que continue a fazê-lo ferver.

QUEIMADOR	DIÂMETRO MÍNIMO	DIÂMETRO MÁXIMO
Pequeno (auxiliar)	80mm	160mm
Médio (semirrápido)	120mm	200mm
Largo (rápido)	180mm	220mm
Tripla Chama	220mm	260mm

TABELA 1

-  Durante os processos de cozimento de alimentos que necessitem de gordura e óleo, fique bem atento, pois estas substâncias podem pegar fogo se elevadas a altas temperaturas.

IMPORTANTE: Não recomendamos a utilização de painéis e recipientes fabricados com materiais refratários, tais como barro, pedra, cerâmica, dentre outros, assim como a utilização de chapas de ferro ou outros tipos de materiais que possam abafar os queimadores. A utilização destes materiais pode danificar de forma permanente o fogão. Utilize sempre painéis em bom estado e com fundo plano, sem deformações.

LIMPEZA E MANUTENÇÃO

- Antes de cada operação, desligue o aparelho da tomada e deixe-o esfriar.
- Lavar frequentemente os queimadores com água quente e detergente, tirando bem as incrustações;
- Faça periodicamente uma limpeza nos ignitores dos queimadores, para evitar dificuldades de acendimento; (esfregue a lâ de aço seca e depois passe uma flanela seca nos ignitores, com o fogão desligado).

NOTA: deixar resfriar as peças esmaltadas antes de iniciar qualquer procedimento de limpeza, para evitar lascamento das mesmas (por choque térmico).

LIMPEZA GERAL

Lave as partes esmaltadas com água morna e detergente: não utilize produtos abrasivos (tipo esponja de aço) que poderiam danificá-las.

Lave freqüentemente os espalhadores de chamas com água fervente e detergente, tomando o cuidado de remover todos os depósitos.

As trepes do fogão também podem ser lavadas em máquina de lavar pratos.

Para sujeira de difícil remoção, utilize detergentes comuns não-abrasivos ou produtos comerciais específicos. Não utilize esponjas de aço ou ácido na limpeza!

FOGÃO DE MESA

Limpe o fogão de mesa cuidadosamente com um pano macio e úmido em água morna com um pouco de detergente. Não utilize os seguintes produtos:

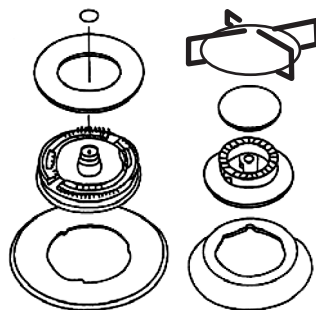
- detergentes caseiros ou alvejantes;
- esponjas de aço;
- removedores de manchas para pias;

Se o botão estiver muito sujo, utilize detergente neutro para fazer a limpeza.


VELA DE IGNIÇÃO

A ignição automática do queimador é fornecida por uma vela cerâmica e um eletrodo de metal (C na figura 1, pag. 6). Limpe estas peças do fogão por completo periodicamente. Além disso, para evitar dificuldades na ignição, verifique se as cavidades no queimador estão obstruídas.

Para remover os depósitos das cavidades do queimador, remova a trepe e o espalhador de chama (consulte a ilustração à direita). Após a limpeza, coloque as duas peças juntas e reinstale-as corretamente em suas posições. Após a lavagem, seque e recoloque as trepes, verificando se as mesmas encontram-se corretamente posicionadas.



MANUTENÇÃO PERIÓDICA

 Verifique as condições e a eficiência da tubulação de gás e do regulador de pressão (se instalado) periodicamente. Se encontrar alguma irregularidade, não solicite reparo. Ao invés disso, solicite a substituição da peça defeituosa.

Para assegurar um bom desempenho e segurança, as torneiras do registro de gás deverão ser lubrificadas periodicamente.

A lubrificação periódica das torneiras deverá ser feita apenas por técnicos qualificados, que, também, deverão ser contatados no caso de defeito.

ASSISTÊNCIA TÉCNICA E PEÇAS

Antes de sair da fábrica, este aparelho foi testado e ajustado por uma equipe altamente especializada visando proporcionar os melhores resultados operacionais. Quaisquer reparos ou ajustes subseqüentes deverão ser feitos com o máximo de cuidado e atenção. Por este motivo, solicitamos que entre em contato com nossos Postos de Assistência Técnica, especificando a natureza do problema, o modelo do equipamento, e código do produto. Exija sempre o uso de peças de reposição originais.

ESPECIFICAÇÕES TÉCNICAS

MODELO COOK TOP	PESO SEM EMBALAGEM (kg)	PESO COM EMBALAGEM (kg)	PRODUTO S/ EMBALAGEM (LargxAlt x Prof cm)	POTÊNCIA TÉRMICA (kW)	POTÊNCIA ELÉTRICA (W)	
					127V	220V
FG2002VP	4,8	5,8	30,2x5,5x51,0	3,18	0,9	1,5
FG4004VP	7,3	8,9	55,0x5,5x46,0	5,7	0,9	1,5
FG5005VP	9,1	11,0	70,0x5,5x46,0	7,56	0,9	1,5
FG5305VP	9,7	11,5	70,0x5,8x46,0	8,9	0,9	1,5
FG5535VP	10,5	12,5	78,5x5,8x46,0	9,0	0,9	1,5
FG7505IX	10,5	12,5	68,0x9,5x50,0	8,9	0,7	1,4
FG8505VP	16,0	18,0	75,0x13,5x51,0	8,9	0,7	1,4

TABELA 2

SIGLAS:

AP: Queimador Auxiliar Pequeno

SM: Queimador Semirrápido Médio

RG: Queimador Rápido Grande

TC: Queimador Tripla Chama

CONEXÃO DA ENTRADA DE GÁS	G 1/2"
FONTE DE ALIMENTAÇÃO	127-220V/60Hz

TIPO DE QUEIMADOR	POTÊNCIA DO QUEIMADOR (kW)						
	FG2002VP	FG4004VP	FG5005VP	FG5305VP	FG5535VP	FG7505IX	FG8505VP
AUXILIAR PEQUENO	0,93	0,95	0,95	0,95	0,95	0,94	0,96
SEMIRRÁPIDO MÉDIO	-	1,25	1,28	1,27	1,27	1,28	1,27
RÁPIDO GRANDE	2,33	2,31	2,39	2,31	2,31	2,30	2,39
TRIPLA CHAMA	-	-	-	2,91	2,91	2,93	2,92

TABELA 3

TIPO DE QUEIMADOR	SAÍDA MÍNIMA GLP (kW)	GÁS NATURAL/G20 20mbar		GÁS GLP/G30/G31 28-30/37mbar	
		Diâmetro do bico injetor/mm	Consumo m ³ /h	Diâmetro do bico injetor/mm	Consumo kg/h
AUXILIAR PEQUENO	0,30	0,76	0,095	0,50	0,073
SEMIRRÁPIDO MÉDIO	0,32	0,94	0,157	0,65	0,120
RÁPIDO GRANDE	0,64	1,28	0,286	0,85	0,219
TRIPLA CHAMA	1,50	1,40	0,405	0,98	0,310

TABELA 4

NOTA: este aparelho é de cocção a gás que é destinado a ser usado em um ambiente doméstico.

- Tipo de gás: os fogões de mesa de embutir fabricados pela Suggar, saem da fabrica ajustados para gás GLP. Para gás natural, é necessário fazer a modificação regulando a passagem de gás nos registros e trocar os injetores, como mostra na figura do tópico ajustando o nível mínimo.

- Categoria do aparelho: CLASSE 3 - CATEGORIA II 2,3.

- Não instale ou utilize seu fogão antes de se certificar:

a) Se o gás a ser empregado é o GLP. Caso o gás for natural, o produto deverá ser adaptado para o mesmo.

- **NOTA:** este produto não funciona com GÁS DE NAFTA.

b) Se existe e está em bom estado e regulada, a válvula reguladora de pressão do gás. A válvula reguladora de pressão deve estar instalada na saída do botijão de gás ou na tubulação antes da saída para o fogão.

- **NOTA:** válvulas desreguladas ou a instalação sem a mesma poderá provocar danos ao produto e ao ambiente onde o mesmo estiver instalado.

INSTRUÇÕES TÉCNICAS PARA INSTALAÇÃO

IMPORTANTE: o fogão de embutir sai de fábrica ajustado para GLP, também chamado de gás de botijão ou gás de cozinha. Se desejar utilizar com gás natural, substitua os injetores dos queimadores pelos correspondentes ao gás natural, esses injetores estão disponíveis nos postos autorizados Suggar e a conversão para gás natural não é coberta pela garantia do produto.

ATENÇÃO: Este aparelho somente deverá ser instalado e utilizado em locais que possuam ventilação permanente em relação aos padrões locais. A instalação do aparelho e a sua conexão à rede elétrica deverão ser feitos apenas por TÉCNICOS QUALIFICADOS. Antes de qualquer procedimento, é importante verificar se o aparelho está **DESCONECTADO** da rede elétrica. O Fabricante isenta-se de qualquer responsabilidade por danos advindos da instalação que for feita com a violação dos regulamentos vigentes ou quando os regulamentos de prevenção a acidentes não forem estritamente seguidos.

INSTALAÇÃO DOS MÓVEIS E BALCÕES

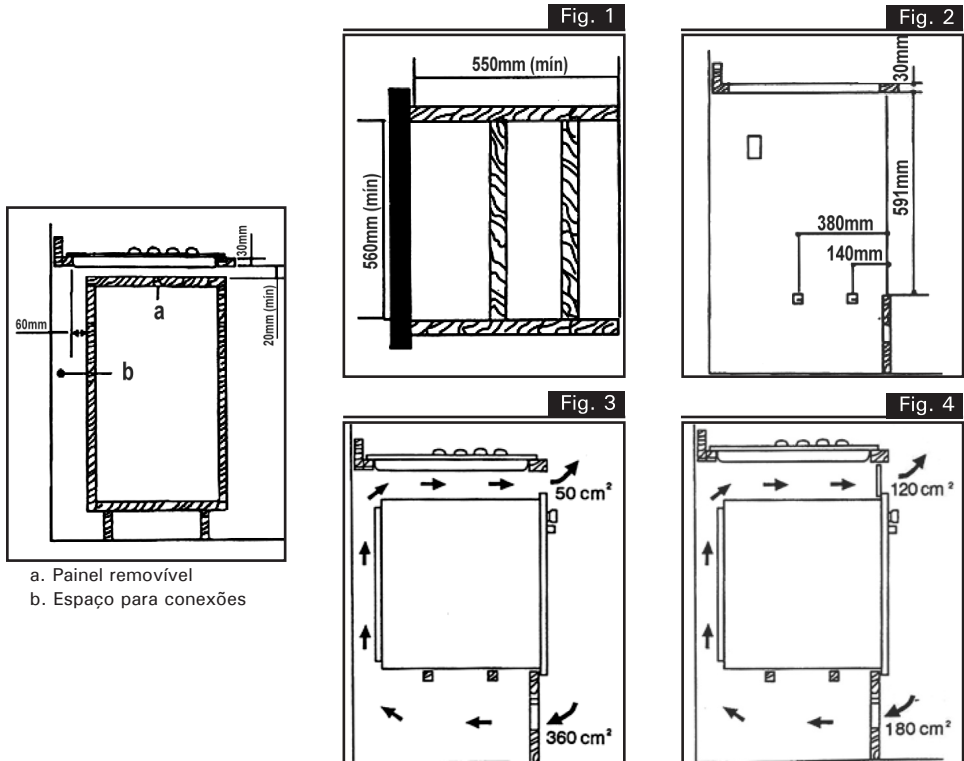
O Cook Top Suggar foi projetado para embutimento em móveis de cozinha ou tampos de granito, mármore ou aço inoxidável, desde que contenham as seguintes dimensões especificadas nas opções de instalação:

TENDO COMO BASE UM ARMÁRIO COM PORTA:

Quando construir o armário, algumas precauções deverão ser tomadas para se evitar o contato com a estrutura do fogão de mesa, que torna-se muito quente durante a operação. O método recomendado para a solução deste problema é ilustrado na Fig. 1. O painel abaixo do fogão deverá ser de fácil remoção para permitir que o fogão seja travado na posição e retirado caso necessite de serviço de assistência técnica.

TENDO COMO BASE UM ARMÁRIO COM FORNO:

O compartimento de instalação deverá ter as dimensões mostradas pelas figuras 1 e 2, tendo suportes para permitir uma ventilação satisfatória. Dois métodos possíveis para evitar superaquecimento são ilustrados nas figuras 3 e 4. As conexões elétricas do fogão de mesa e do forno deverão ser feitas separadamente tanto por motivos elétricos quanto para simplificar a remoção do forno através da parte frontal do armário. Armários de parede ou coifas deverão estar localizados a pelo menos 650mm acima do fogão de mesa.



OBSERVAÇÕES:

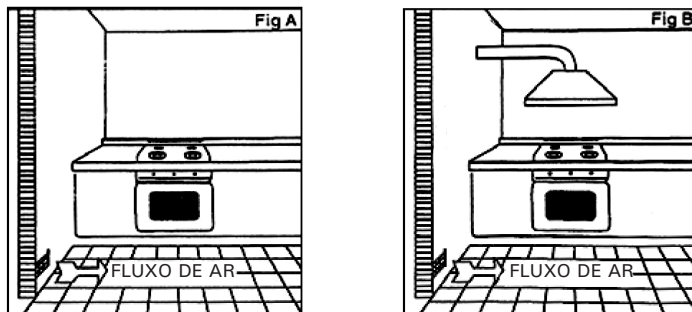
1. Recomendamos o uso de uma fina camada de silicone para vedar a mesa do fogão ao tampo.
2. Se precisar retirar o fogão do nicho depois de instalado, desligue o aparelho da rede elétrica e feche o registro de gás. Empurre o fogão de baixo pra cima, retirando-o da base.
3. Retire a película protetora e limpe os resíduos de cola com benzina ou álcool e enxágüe com um pano úmido.
4. Antes de instalar ou substituir o botijão de gás, verifique se os botões estão desligados. Mantenha o botijão fora da cozinha, abrigado e com ventilação.
5. Use sempre um regulador de pressão de gás GLP NBR8473 - Modelo Aliança 506/1 (2,8kPa = 280mm de coluna H₂O com mangueira plástica de comp. Máx 45cm NBR 8613, pois sem ele há risco de excesso de pressão e um consequente vazamento de gás o que pode resultar num incêndio.

CONDIÇÕES PARA INSTALAÇÃO

Para a operação adequada de um aparelho que utilize gás, o ar necessário para a combustão do gás deverá ser capaz de circular livremente no local. O ar deverá fluir no local, diretamente, através das aberturas das paredes externas. Estas aberturas deverão possuir um corte transversal desobstruído de pelo menos 100cm² (figura A). Lembre-se que a quantidade de ar necessária para combustão não deverá ser inferior a 2m³/h para cada kW de potência (consulte a potência total em kW na placa de especificação técnica do aparelho).

Esta abertura deverá ser construída de forma tal que não venha a ser obstruída pela parte de dentro ou de fora do local e localizada próxima ao assoalho, preferencialmente no lado oposto àquele no qual a fumaça gerada pelo gás é liberada. Se não houver viabilidade para a instalação destas aberturas no local onde o aparelho está instalado, o ar necessário deverá ser tirado de um cômodo adjacente, contanto que:

- este cômodo não seja um quarto ou ambiente perigoso;
- este cômodo possua circulação de ar;
- a ventilação entre o cômodo onde o aparelho esteja instalado e o cômodo adjacente seja garantida através de aberturas permanentes.



DESCARGA DE FUMAÇA

Aparelhos para cozinhar devem soltar sua fumaça através das coifas conectadas diretamente aos condutores de fumaça ou ao lado de fora. Se não for possível a instalação de uma coifa (figura B), um ventilador elétrico deverá ser instalado na parede externa ou janela do cômodo. Para uma cozinha, a taxa de rendimento deste ventilador elétrico deverá garantir uma troca de ar a cada hora de 3 a 5 vezes o seu volume. Em ambas as situações, o uso de condutores de fumaça já utilizados por outros aparelhos para a fumaça é proibido.

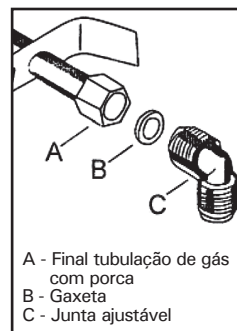
CONEXÃO AO SUPRIMENTO DE GÁS

A conexão de gás deverá ser feita de acordo com os padrões locais. Quando for fazê-la, instale uma válvula de segurança na extremidade da tubulação. O aparelho sai de fábrica testado e ajustado para o gás GPL. Assegure-se de que o tipo de gás a ser fornecido ao aparelho seja do mesmo tipo daquele informado na placa. De outra forma, siga as instruções da seção ADAPTAÇÃO A DIFERENTES TIPOS DE GÁS, na página 13 deste manual.

Para obter o máximo de eficiência e o mínimo de consumo, certifique-se de que a pressão do suprimento de gás esteja em conformidade com os valores mostrados nas tabelas da seção ESPECIFICAÇÕES TÉCNICAS, na página 9 deste manual. Se a pressão do gás utilizado for diferente daquela especificada (ou variável), um regulador de pressão adequado deverá ser instalado na tubulação de fornecimento. A junção deverá ser encaixada no final da tubulação de gás.

Para os modelos FG7505IX e FG8505VP, complete com uma porca rosqueada do tipo GJ de 1/2", encaixando a gaxeta entre os componentes conforme mostrado na ilustração. As gaxetas deverão estar de acordo com os padrões locais. Parafuse as peças sem forçar, encaixe a junta de forma que a mesma aponte na direção solicitada e, então, aperte todas as peças.

Para os modelos FG2002VP, FG4004VP, FG5303VP, FG5535VP e FG5005VP, apenas conecte a mangueira na saída do cook top. Utilize uma abraçadeira para melhor fixação da mangueira.



CONEXÃO

Faça uma conexão ao sistema de gás utilizando um tubo de metal rígido e juntas para regulagem ou com um tubo de aço inoxidável em conformidade com o padrão local. Se utilizar tubos de metal, cuidado para que os mesmos não entrem em contato com as partes móveis e sejam esmagados. Também deverá ser verificado se o fogão será usado junto com um forno. A conexão de admissão do gás do aparelho possui uma rosca-macho. Quando fizer a conexão, cuidado para não fazer qualquer tipo de força sobre o aparelho (FG7505IX e FG8505VP).

Quando a instalação estiver completa, sempre verifique se todas as juntas estão absolutamente apertadas utilizando uma solução à base de sabão. Nunca utilize uma chama para fazer esta verificação.

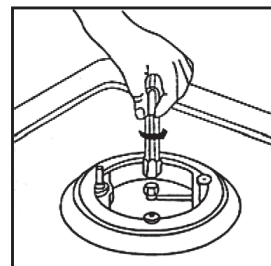


ADAPTAÇÃO A DIFERENTES TIPOS DE GÁS

TROCANDO OS BICOS:

1. Remova as trempes.
2. Remova os espalhadores de chamas e os queimadores.
3. Utilize uma chave soquete número 7 para desparafusar e remover os bicos injetores, trocando os mesmos pelos correspondentes ao tipo de gás a ser utilizado (consulte a tabela 4).
4. Remonte as peças, invertendo os procedimentos descritos acima.
5. Então, substitua os dados de ajuste (próximos da conexão principal de gás) por aqueles referentes ao novo tipo de gás.

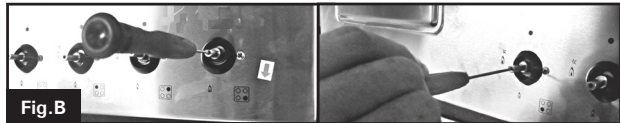
Se a pressão do gás utilizada for diferente daquela especificada (ou variável), um regulador de pressão de gás encanado adequado que esteja em conformidade com o padrão deverá ser instalado na tubulação de suprimento.



AJUSTANDO O NÍVEL MÍNIMO

1. Acenda o queimador como já descrito.
2. Gire o registro para a posição de chama mínima.
3. Remova os botões de controle.
4. Utilize uma chave de fenda fina (figura A) para girar o pino de passagem, localizado dentro do tirante do registro (consulte a figura B). Para gás do tipo GLP, gire completamente o pino de passagem no sentido horário.

O resultado deverá ser uma chama pequena e homogênea que ficará uniforme em torno do anel de todo o queimador.



INSERÇÃO E FIXAÇÃO

Antes de inserir o fogão de mesa na abertura de instalação, coloque a gaxeta especial em torno da extremidade inferior do fogão.

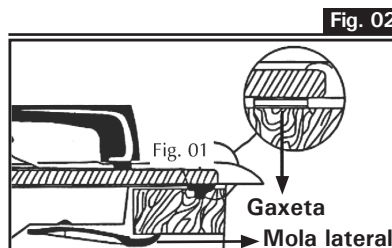
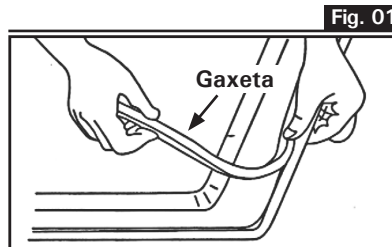
É importante fixar esta gaxeta de maneira uniforme sem que haja falhas ou sobreposição para evitar que líquidos vazem para debaixo do fogão.

1. Remova as trempes e os espalhadores de chamas com os queimadores e vire o fogão de cabeça para baixo, tomando cuidado para não danificar as velas e os termopares.

2. Coloque a gaxeta em torno da extremidade inferior do fogão conforme mostrado na ilustração à direita (Fig.01).

3. Coloque o fogão dentro da abertura para instalação e empurre-o para baixo de forma que o mesmo apóie-se firmemente no armário conforme mostrado na Fig.02.

NOTA: As molas laterais indicadas na Fig. 02 existem apenas para os modelos FG7505IX e FG8505VP. As molas ajudam a manter os cook tops no lugar.

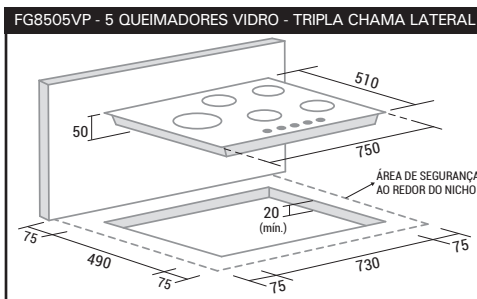
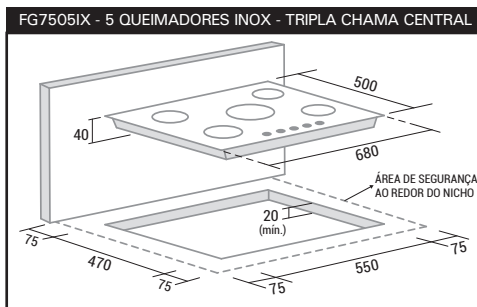
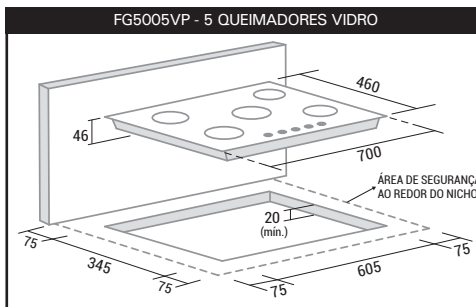
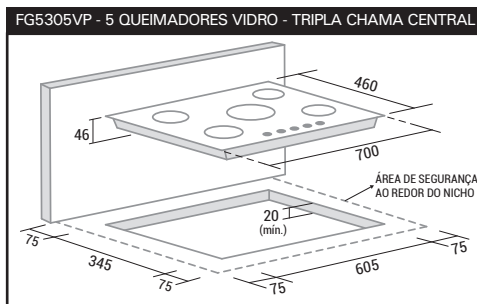
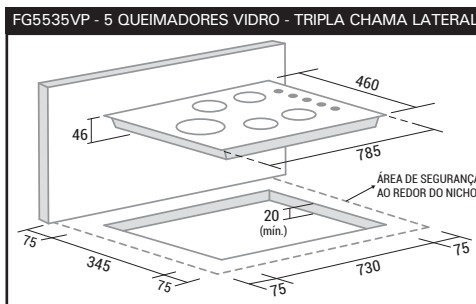
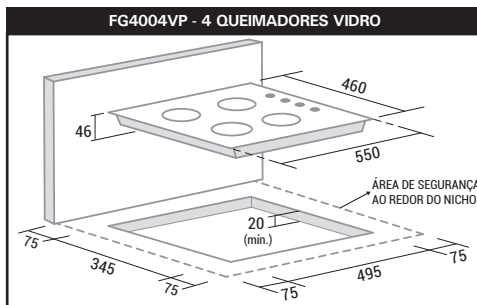
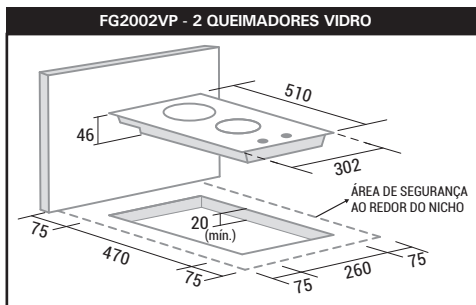


INSTALAÇÃO EM COZINHAS PLANEJADAS

Estes fogões são planejados para instalação em cozinhas planejadas com até 600mm de profundidade com características adequadas.

Quaisquer painéis laterais do armário que sejam mais altos do que a altura do próprio fogão de mesa deverão estar a pelo menos 150mm distante da abertura dentro do qual o fogão será inserido.

As dimensões do fogão e da abertura de instalação são mostradas nas ilustrações a seguir:



TERMO DE GARANTIA

Este produto será garantido pela Suggar, pelo prazo de 1 ano, já incluso a garantia legal de 90 dias, a partir da data de emissão da Nota Fiscal da compra, contra eventuais defeitos de fabricação ou de peças.

A Nota Fiscal de compra deste produto é parte integrante da presente garantia. Sua primeira via deve ser apresentada pelo consumidor, no caso do uso da garantia.

Os consertos em garantia somente poderão ser efetuados por um Posto de Assistência Técnica Suggar. A relação dos Postos Autorizados encontra-se no verso deste manual e no site www.suggar.com.br.

As despesas de transporte do produto, até o posto autorizado mais próximo, são de responsabilidade do consumidor (inclusive nas cidades que não possuam postos autorizados).

A Suggar é responsável pela definição das peças e reparos necessários para a solução do problema.

Durante a garantia, os reparos necessários, de acordo com a avaliação da Suggar, não terão custo para o consumidor

O aparelho somente poderá ser reparado pelos técnicos dos Postos Autorizados Suggar (P.A.S), ou por pessoas credenciadas pela Suggar.

Esta garantia não cobre danos causados por:

01 - Danos sofridos pelo produto, ou seus acessórios, em consequência de acidentes, manuseio ou uso incorreto ou em desacordo com as recomendações do seu manual.

02 - Problemas com o fio de alimentação, causados por falta de observação às instruções de segurança.

03 - Produto que tenha sido aberto, examinado, alterado ou consertado por pessoas ou oficinas não autorizadas.

04 - Produtos que foram danificados por uso não-doméstico.

05 - Ligações feitas em tensão diferente da especificada no aparelho, bem como avarias oriundas de maus tratos, choques bruscos e agentes cuja origem seja transporte, armazenamento indevido ou, ainda, forças da natureza (enchentes, sobrecargas elétricas, raios, etc.) invalidam a garantia dos componentes danificados.

Ao solicitar atendimento em garantia, tenha em mãos a Nota Fiscal de compra, verifique o problema e explique-o detalhadamente.

As fotos, ilustrações e especificações técnicas, aqui descritas, poderão ser modificadas sem prévio aviso.

Representantes e assistentes técnicos em todo o país.

TEL: (62) 3375-1617
- Angela

ITAPURANGA - GO / CEP 76860-000
TEL: (62) 3355-1210

ITUMBARA - GO / CEP: 75530-370
TEL: (64) 3431-5891 / (64) 3433-5891

ITUMBARA - GO / CEP: 75530-050
TEL: (64) 3431-1990

JATAÍ - GO / CEP 75802-040
Estrela Distribuidora de Eletrodomésticos Ltda

PIRES DO RIO - GO / CEP 75200-000
TEL: (64) 3461-1730

PLANALTIMA - GO / CEP: 73751-521
TEL: (61) 3639-3232

PORANGATU - GO / CEP 76550-000
TEL: (62) 3362-1991 / (62) 3362-2004

RIO VERDE - GO / CEP: 75901-030
TEL: (64) 3613-1919 / (64) 3612-1595 / (64) 8443-9782

RIO VERDE - GO / CEP: 75905-823
TEL: (64) 3621-3170 / (64) 9964-6985

SANTA HELENA DE GOIÁS - GO / CEP 75920-000
TEL: (64) 3641-2567 / 9211-2949

SÃO LUIZ DOS MONTES BELOS - GO / CEP 76100-000
TEL: (64) 3671-3151 / (64) 3671-5166

SÃO LUIZ DOS MONTES BELOS - GO / CEP: 76100-000
TEL: (64) 3671-3613

SÃO MIGUEL DO ARAGUAIA - GO / CEP: 76590-000
TEL: (62) 3364-3502 / (62) 9688-4520 (Walney)

SENADOR CANEDO - GO / CEP: 75250-000
TEL: (62) 3512-7495

URUAÇU - GO / CEP 76400-000
TEL: (62) 3357-1328

VALPARAÍSO DE GOIÁS - GO / CEP 76276-120
TEL: (61) 3627-1917 / (61) 3629-5126

MARANHÃO

ARARI - MA / CEP: 65480-000
TEL: (98) 3453-1924

BACABAL - MA / CEP: 65700-000
TEL: (99) 3627-6950 / 3627-6960

BACABAL - MA / CEP: 65700-000
TEL: (99) 3627-6950 / 3627-6960

BALSAS - MA / CEP: 65800-000
TEL: (99) 3941-8205

COROATÁ - MA / CEP: 65415-000
TEL: (99) 3641-0764

DOM PEDRO - MA / CEP: 65765-000
TEL: (99) 3662-2677 / (99) 9139-1241

IMPERATRIZ - MA / CEP 65901-490
TEL: (99) 3529-7174 / (99) 3529-7172

IMPERATRIZ - MA / CEP: 65901-280
TEL: (99) 3072-6612 / (99) 3524-1185

IMPERATRIZ - MA / CEP: 65907-100
TEL: (99) 3524-1533 / 3524 - 5843 / 3523-3054

PRESIDENTE DUTRA - MA / CEP: 65780-000
TEL: (99) 3663-1828 - (99) 3663-3463

SANTA INÊS - MA / CEP: 65300-000
TEL: (98) 3653-1986

SANTA LUZIA - MA / CEP: 65390-000
TEL: (98) 3654-8165

SÃO LUÍS - MA / CEP: 65015-560
(98) 32210289

SÃO LUÍS - MA / CEP: 65015-400
TEL: (98) 3231-8297 / (98) 3221-8056

SÃO LUÍS - MA / CEP: 65051-080
TEL: (98) 3303-0451

SÃO LUÍS - MA / CEP: 65025-002
TEL: (98) 3221-8085

SÃO LUÍS - MA / CEP: 65060-440
TEL: (98) 3371-2525 / (98) 3232-2890

VIANA - MA / CEP: 65215-000
TEL: (98) 3351-0301

ZÉ DOCA - MA / CEP: 65365-000
TEL: (98) 3665-3746

MINAS GERAIS

ABATEÍ - MG / CEP: 35620-000
TEL: (37) 3541-2221

ALMENARA - MG / CEP: 39900-000
TEL: (37) 3721-1518

ARACUJÁ - MG / CEP: 39600-000
TEL: (37) 3731-2432 / (33) 9967-0903

ARAGUARI - MG / CEP: 38440-286
TEL: (34) 3242-2529

ARAXÁ - MG / CEP 38183-388
TEL: (34) 3662-3575 (34) 3662-6019

ARAXÁ - MG / CEP: 38180-064
TEL: (34) 3661-6226

ARCOS - MG / CEP: 37292-000
TEL: (37) 3351-2872

BARÃO DE COCAIS - MG / CEP: 35970-000
TEL: (31) 3837-1253

BARBACENA - MG / CEP: 36202-342
TEL: (32) 3332-2255

BELO HORIZONTE - MG / CEP 31610-070
TEL: (31) 3451-5452 / (31) 3457-5048

BELO HORIZONTE - MG / CEP: 30390-180
TEL: (31) 3282-0327 / (31) 9935-5917 / (31) 8302-0195 / (31) 8424-5817

BELO HORIZONTE - MG / CEP: 30510-406
TEL: (31) 3398-7877 / (31) 4141-9967 / (31) 8840-7877 / (31) 8406-5051

BELO HORIZONTE - MG / CEP: 30575-470
TEL: (31) 3018-8840

BELO HORIZONTE - MG / CEP: 31580-000
TEL: (31) 3496-2820 / (31) 3496-1557

BELO HORIZONTE - MG / CEP: 30620-330
TEL: (31) 3381-3959 / (31) 3363-9454

BELO ORIENTE - MG / CEP: 35195-000
TEL: (37) 3253-2302

BETIM - MG / CEP: 32804-165
TEL: (31) 3532-3315

BOA ESPERANÇA - MG / CEP: 37170-000
TEL: (35) 3385-1843 / (35) 3851-3477 / (35) 8835-0604

BOM DESPACHO - MG / CEP: 35600-000
TEL: (37) 3522-1305 (37) 9839-5955

CAMPESTRE - MG / CEP: 37730-000
TEL: (35) 3743-2066

CAMPO BELO - MG / CEP: 37270-000
TEL: (35) 3832-6134

CAPITÓLIO - MG / CEP: 37930-000
TEL: (37) 3373-1292 - 3733-1555

CARANDÁ - MG / CEP: 36280-000
TEL: (32) 3361-2088

CARANDÁ - MG / CEP: 36280-000
TEL: (32) 3361-2114

CARANGOLA - MG / CEP: 36800-000
TEL: (32) 3741-3673 / (32) 3741-3673

CARANGOLA - MG / CEP: 36800-000
TEL: (32) 3741-7186

CARANGOLA - MG / CEP: 36800-000
TEL: (32) 3741-6792

CARATINGA - MG / CEP: 35300-040
TEL: (33) 3321-9699

CARATINGA - MG / CEP: 35300-181
TEL: (33) 3322-1195

CARMO DO PARANAÍBA - MG / CEP: 38840-000
TEL: (34) 3851-2219

CATAGUASES - MG / CEP: 36770-092
TEL: (32) 3421-4619

CONGONHAS - MG / CEP: 36415-000
TEL: (31) 3731-3913

CONSELHEIRO LAFAIETE - MG / CEP: 38400-000
TEL: (31) 3762-3189

CONTAGEM - MG / CEP: 32041-540
TEL: (31) 3395-8662

CORACÃO DE JESUS - MG / CEP: 39340-000

(38) 3228-1598 / (38) 9983-1017

CORONEL FABRICIANO - MG / CEP 35170-656
TEL: (31) 3841-3824

CURVELO - MG / CEP: 35790-000
TEL: (38) 3721 2529

DIAMANTINA - MG / CEP: 39100-000
TEL: (38) 8827-6690 / (38) 3531-9712

ESMERALDAS - MG / CEP: 35740-000
TEL: (31) 3538-1451 / (31) 9661-3080

ESPERA FELIZ - MG / CEP 36830-000
TEL: (32) 3746-3170

ESPINOSA - MG / CEP: 39510-000
TEL: (38) 3812-1793

FORMIGA - MG / CEP: 39570-000
TEL: (37) 3321-1998

FRUTAL - MG / CEP: 38200-000
TEL: (34) 3421-9850

GUANHÃES - MG / CEP: 39740-000
TEL: (33) 3421-1140

GUAXUPÉ - MG / CEP 37800-000
TEL: (35) 3551-7430 - (35) 3551-8149

IGARAPE - MG / CEP: 32900-000
TEL: (31) 3534-2259 / (31) 3522-1340

IPANEMA - MG / CEP: 36950-000
TEL: (37) 33314-1840 / (33) 3314-1640

IPATINGA - MG / CEP: 35160-022
TEL: (31) 3822-3125

ITABIRA - MG / CEP 35900-000
TEL: (31) 3831-4530

ITABIRITO - MG / CEP: 35450-000
TEL: (31) 3561-6442 / (31) 3561-3284

ITAGUARA - MG / CEP: 35514-000
TEL: (37) 3384-1749

ITAJUBÁ - MG / CEP: 37500-072
TEL: (35) 3621-1357

ITAMARANDIBA - MG / CEP: 39670-000
TEL: (38) 3521-1487 / (38) 3521-3005

ITAPEICIRICA - MG / CEP 35650-000
TEL: (37) 3341-1413

ITAUANA - MG / CEP 35680-352
TEL: (37) 3241-2999

ITUIUTABA - MG / CEP: 38300-132
TEL: (34) 3268-8182

ITURAMA - MG / CEP 38280-000
TEL: (34) 3411-2106

JANAÚBA - MG / CEP 39400-000

(38) 3821-1110

JANUÁRIA - MG / CEP 39480-000
TEL: (38) 9967-1995

JANUÁRIA - MG / CEP 39480-000
TEL: (38) 3621-5133 / (38) 9199-0768

JOÃO MONLEVADE - MG / CEP 35931-000
TEL: (31) 3852-5004 / (31) 9517-6859

JOÃO MONLEVADE - MG / CEP 35930-001
TEL: (31) 3851-4547

JOÃO PINHEIRO - MG / CEP: 38770-000
TEL: (38) 3561-4887

JUIZ DE FORA - MG / CEP: 36013-080
TEL: (32) 3215-2117 / (32) 3215-7071

JUIZ DE FORA - MG / CEP: 36081-030
TEL: (32) 3225-3942

JUIZ DE FORA - MG / CEP 36020-140
TEL: (32) 3215-9507

LAGOA DA PRATA - MG / CEP: 35650-000
TEL: (37) 3261-1876

LAVRAS - MG / CEP: 37200-000
TEL: (35) 3821-7766

MANTENA - MG / CEP: 35290-000
TEL: (33) 3241-2431

MARIANA - MG / CEP: 35420-000
TEL: (31) 3557-2514 - Antônio

MARTINHO CAMPOS - MG / CEP 35606-000
TEL: (37) 3524-1343 / (37) 3524-1192

MIRABELA - MG / CEP: 39420-000
TEL: (38) 3239-1299

MONTE ALEGRE DE MINAS - MG / CEP 38420-000
TEL: (34) 3283-1974

MONTE CARMELO - MG / CEP: 38500-000
TEL: (34) 3842-5041

MONTE CARMELO - MG / CEP 38500-000
TEL: (34) 3842-1370

MONTE SANTO DE MINAS - MG / CEP 37958-000
TEL: (35) 3591-1993

MONTE CLAROS - MG / CEP: 39400-077
TEL: (38) 3221-7477

MONTE CLAROS - MG / CEP: 39400-486
TEL: (38) 3213-5133 / 3084-2308 / 9965-4404

MONTE CLAROS - MG / CEP 39400-082
TEL: (38) 3221-0900

MURIAÉ - MG / CEP: 36880-000
TEL: (32) 3721-6473

MURIAÉ - MG / CEP: 36880-000
TEL: (32) 3721-1700

NANUQUE - MG / CEP 39860-000
TEL: (33) 3621-7781

NOVA LIMA - MG / CEP: 34000-000
TEL: (31) 3541-5038

PARACATU - MG / CEP: 38600-000
TEL: (38) 3671-2300 / Fax: (38) 3671-4711

PARÁ DE MINAS - MG / CEP 35661-000
TEL: (37) 3236-9620

PASSOS - MG / CEP: 37900-126
TEL: (35) 3521-4077

PASSOS - MG / CEP: 37900-222
TEL: (35) 3521-4407

PATOS DE MINAS - MG / CEP 38700-052
TEL: (34) 3814-1929

PEDRO LEOPOLDO - MG / CEP: 33600-000
TEL: (31) 3662-1384 / 8578-3821

PEDRO LEOPOLDO - MG / CEP: 33600-000
TEL: (31) 3661-1025 / (31) 3662-1310

PIRAPORA - MG - CEP: 39270-000
TEL: (38) 3741-4081

PITANGUI - MG / CEP 35650-000
TEL: (37) 3271-2122

POÇOS DE CALDAS - MG / CEP 37701-024
TEL: (35) 3722-4106

POÇO FUNDO - MG / CEP 37757-000
TEL: (35) 3283-1438

POMPEU - MG / CEP 35640-000
TEL: (37) 3523-2411 - (37) 8808-4501

PONTE NOVA - MG / CEP 35430-229
TEL: (31) 3881-4241

PORTEIRINHA - MG / CEP: 39520-000
TEL: (38) 3831-1829

POUSO ALEGRE - MG / CEP 37550-000
TEL: (35) 3422-8719

PRATA - MG / CEP: 38140-000
TEL: (34) 3431-1480

RIO CASCA - MG / CEP: 35370-000
TEL: (31) 3871-2225

RIO PARDO DE MINAS - MG / CEP: 39530-000
TEL: (38) 9124-2110

SALINAS - MG / CEP: 39560-000
TEL: (38) 3841-1645

SANTANA DA VARESEM - MG / CEP: 37195-000
TEL: (35) 9804-0835

SANTOS DUMONT - MG / CEP 36240-000
TEL: (32) 3251-3344

SÃO DOMINGOS DO PRATA - MG / CEP: 35995-000
TEL: (31) 3856-2114

SÃO FRANCISCO - MG / CEP 39300-000
TEL: (38) 3631-3240

SÃO SEBASTIÃO DO PARAÍSO - MG / CEP: 37950-000
TEL: (35) 3531-6379

SÃO JOÃO DEL REY - MG / CEP 36300-060
TEL: (32) 3371-7892

SÃO LOURENÇO - MG / CEP 37470-000
TEL: (35) 3332-2466 / (35) 3332-8960

SETE LAGOAS - MG - CEP 35700-002
TEL: (31) 3771-1589

SETE LAGOAS - MG / CEP: 35700-002
TEL: (31) 3773-2461 / (31) 3771-1959

TAIOBEIRAS - MG / CEP: 39550-000
TEL: (38) 9116-5059

TAIOBEIRAS - MG / CEP 39550-000
TEL: (38) 3845-2028

TEOFILO OTONI - MG/CEP: 39802-080
TEL: (33) 3521-6052

TEOFILO OTONI-MG/ CEP: 39.800-019
TEL: (33) 3521-4877

TIMÓTEO - MG / CEP: 35182-419
TEL: (31) 3849-1177

TRESCORACÕES - MG / CEP: 37410-000
TEL: (35) 3232-1639 / (35) 3232-2823

TRESCORACÕES - MG / CEP 37190-000
TEL: (35) 3265-4347

TURMALINA - MG / CEP 39.660-000
TEL: (38) 3527-1106

UBÁ - MG / CEP 36500-000
TEL: (32) 3532-4638

UBERABA / MG CEP: 38022-010
TEL: (34) 3312-6274 / 3312-6313

UBERLÂNDIA - MG / CEP 38400-338
TEL: (34) 3214-0511

UBERLÂNDIA - MG / CEP: 38400-456
TEL: (34) 3235-8847

UNAÍ - MG / CEP 38610-000
TEL: (38) 3676-1809

VARGINHA - MG / CEP 37002-200
TEL: (35) 3221-6120

VÁRZEA DA PALMA - MG / CEP: 39260-000
TEL: (38) 3731-3148

VARZELÂNDIA - MG / CEP: 39450-000
TEL: (38) 9149-6153 / (38) 9167-1047

VAZANTE - MG / CEP 38780-000
TEL: (34) 3813.0061

VICOSA - MG / CEP: 36570-000
TEL: (31) 3891-7898

VISCONDE DO RIO BRANCO - MG / CEP 36520-000
TEL: (32) 3551-2350

MATO GROSSO DO SUL

AMAMBÁI - MS / CEP: 79990-000
TEL: (67) 3481-1098

BELA VISTA - MS / CEP: 79260-000
TEL: (67) 8904-0407 / (67) 3439-3875

CAMPO GRANDE-MS / CEP: 79005-470 Tel.: (67) 3321-0226	SINOP - MT / CEP: 78556-780 Tel.: (66) 3531-8331	Tel.: (91) 3729-2388	83490-000 Tel.: (41) 3678-1500 (41) 3678-1441	GUARANIACÚ - PR / CEP: 85400-000 Tel.: (45)3232-1523	UMUARAMA - PR / CEP: 87501-000 Tel.: (44) 3622-1065 / (44) 3624-0155	56308-070 Tel.: (87) 3862-2836
CAMPO GRANDE - MS / CEP: 79008-000 Tel.: (67) 3321.4608	VARZEZA GRANDE - MT / CEP: 7810-000 Tel.: (65) 3682-3678 / (65) 3029-5179	REDEÇÃO - PA / CEP: 88552-010 Tel.: (94) 3424-3424	ALTONIA - PR / CEP: 87550-000 Tel.: (44) 3659-1704	IBAITI - PR / CEP: 84900-000 Tel.: (43) 3546-2648	UNIÃO DA VITÓRIA - PR / CEP: 84600-000 Tel.: (42) 3522-1942	RECIFE - PE / CEP: 51200-070 Tel.: (81)3338-1623 / (81) 813338-1985 / (81) 3338-2439
CASSILÂNDIA - MS / CEP: 79540-000 Tel.: (67) 3596-1370	PARÁ	SANTARÊM - PA / CEP: 68010-420 Tel.: (93) 3523-5429 / (93) 3523-2270	AMPÉRE - PR / CEP: 85640-000 Tel.: (46) 3547-1253 / (46) 3547-2141	IPORÃ - PR / CEP: 87560-000 Tel.: (44) 3652-2263 / (44) 3652-4280	VERA CRUZ DO OESTE - PR / CEP: 85845-000 Tel.: (45) 3267-1479	RECIFE - PE / CEP: 52111-070 Tel.: (81) 3444-4815
CORUMBÁ - MS / CEP: 79303-030 Tel.: (67) 3231-7082 / Fax: (67) 3231-2217	ABAETETUBA - PA / CEP: 68440-000 Tel.: (91) 8042-8466	SÃO MIGUEL DO GUAMA - PA / CEP: 68660-000 Tel.: (91) 8153-8005	AMPÉRE - PR / CEP: 85640-000 Tel.: (46) 3547-3599	IVAIPORÃ - PR / CEP: 86870-000 Tel.: (43) 3472-1377	PERNAMBUCO	SALGUEIRO - PE / CEP: 56000-000 Tel.: (87)3871-3274 Tel.: (87)3873-03301
COXIM - MS / CEP: 79400-00 Tel.: (67) 3291-3221	ABAETETUBA - PA / CEP: 68440-000 Tel.: (91) 3751-4943	SÃO MIGUEL DO GUAMA - PA / CEP: 68660-000 Tel.: (91) 3446-1216	ARAPONGAS - PR / CEP: 86701-474 Tel.: (43) 3252-0479	LARANLEIROS DO SUL - PR / CEP: 85301-070 Tel.: (42) 3635-3288	AFOGADOS DA INGAZEIRA - PE / CEP: 56800-000 Tel.: (87) 3838-3185	RECIFE - PE / CEP: 52111-070 Tel.: (81) 3444-4815
DOURADOS - MS / CEP: 79819-010 Tel.: (67) 3421.0141 / Fax: (67) 3423-3116	ALENQUER - PA / CEP: 68200-000 Tel.: (93) 3526-1615	TUCURUÍ - PA / CEP: 68455-148 Tel.: 8485-1487	ARAUÇÁRIA - PR / CEP: 87302-270 Tel.: (41) 3643-4631 / (41) 8479-1918	LOANDA - PR / CEP: 87900-000 Tel.: (44) 3425-1716	ARARIPINA - PE / CEP: 56280-000 Tel.: (87) 3873-0730	VITÓRIA DE SANTO ANTÃO - PE / CEP: 55602-020 Tel.: (81) 3526-0219
MARACÁJU - MS / CEP: 79150-000 Tel.: (67) 9601-9979 / (67) 9619-9948	ALTAMIRA - PA / CEP: 68371-425 Tel.: (93) 3515-5296	XINGUARA - PA / CEP: 68555-100 Tel.: (94) 3426-1300	CAMBARA - PR / CEP: 86.930-000 Tel.: (43) 3532-2468	LONDRINA - PR / CEP: 86026-010 Tel.: (43) 3322 - 1019	ARCOVERDE - PE / CEP: 56506-470 Tel.: (87) 3822-2985	PIAUI
NAVIRAÍ - MS / CEP: 79950-000 Tel.: (67) 3461-2418	ANANINDEUA - PA / CEP: 67103-100 Tel.: (91) 3214-1335 / (91) 3214-1307	CABEDELO - PB / CEP: 58310-000 Tel.: (93) 3268-0218	CAMPO MOURÃO - PR / CEP: 87300-000 Tel.: (44) 3523-3092 / (44) 3523-3292	LONDRINA - PR / CEP: 86026-020 Tel.: (43) 3323-1180	BEZERRAS - PE / CEP: 55660-000 Tel.: (81) 3728-3490 / (81) 9211-6366	ESPERANTINA - PI / CEP: 64180-000 Tel.: (86) 3383-1652
PARANAÍBA - MS / CEP: 79500-000 Tel.: (67) 3668-2213	BARCARENA - PA / CEP: 3754-0419	CAPANEMA - PR / CEP: 85760-000 Tel.: (46) 3552-1794	CANASVELO - PR / CEP: 85811-100 Tel.: (45) 3037-6804 / (45) 3038-6804	MANDAGUARI - PR / CEP: 86975-000 Tel.: (44) 3233-4418	CABO DE SANTO AGOSTINHO - PE / CEP: 54510-180 Tel.: (81) 3521-6375	FLORIANO - PI / CEP: 64800-000 Tel.: (89) 8925-5264
RIO BRILHANTE - MS / CEP: 79130-000 Tel.: (67) 3452-2036	BELÉM - PA / CEP: 66113-000 Tel.: (91)3226-1102 (91)3262-1301	CAJAZEIRAS - PB / CEP: 58900-000 Tel.: (93)3531-2499	CASCADEL - PR / CEP: 85811-100 Tel.: (45) 3037-6804 / (45) 3038-6804	MARILUZ - PR / CEP: 87470-000 Tel.: (44) 3534-2045	CARPINA - PE / CEP: 55818-100 Tel.: (81) 3621-6740	PARNAÍBA - PI / CEP: 64215-901 Tel.: (86) 3323-2699 / (86) 3323-3485
SÃO GABRIEL D'OESTE - MS / CEP: 79400-000 Tel.: (67) 3295-1520	CÓD. 23785 66164 - PA / CEP: 66085-754 Tel.: (91) 3233.8982 / 8885-2155 / 8171-8372	CAMPINA GRANDE - PB / CEP: 58102-490 Tel.: (93) 3322-7046	GASTRO - PR / CEP: 85470-000 Tel.: (42) 3232-1135 / (42) 3232-1294	MARINÁ - PR / CEP: 87013-160 Tel.: (44) 3028 - 9727 / (44) 3222-6928	CARPINA - PE / CEP: 55815-000 Tel.: (81) 3621-3708	PARNAÍBA - PI / CEP: 64218-350 Tel.: (86) 3321-2135
MATO GROSSO	BELÉM - PA / CEP: 66087-810 Tel.: (91) 3276-4069 / (91) 8874-7404	CAMPINA GRANDE - PB / CEP: 58102-490 Tel.: (93) 3322-7046	CIANORTE - PR / CEP: 87200-000 Tel.: (44) 3629-5204 / (44) 3629-7106 / (44)3629-5237 / (44)3629-5076 / (44)3629-1485	MARILUZ - PR / CEP: 87470-000 Tel.: (44) 3534-2045	CARUARU - PE / CEP: 55012-000 Tel.: (81) 3095-9190 / (81) 3723-1504	PICOS - PI / CEP: 64600-000 Tel.: (89) 3422-5149
ALTA FLORESTA - MT / CEP: 78580-000 Tel.: (66) 3521-9096	BELÉM - PA / CEP: 66087-810 Tel.: (91) 3276-4069 / (91) 8874-7404	GUARABIRA - PB / CEP: 58200-000 Tel.: (93) 3271-7420 GUARABIRA - PB / CEP: 58200-000 Tel.: (93) 3271-3035	CIANORTE - PR / CEP: 87200-000 Tel.: (44) 3629-5204 / (44) 3629-7106 / (44)3629-5237 / (44)3629-5076 / (44)3629-1485	MARILUZ - PR / CEP: 87470-000 Tel.: (44) 3534-2045	CARUARU - PE / CEP: 55002-200 Tel.: (81) 3721-3484	SIMPPLICIO MENDES - PI / CEP: 64700-000 Tel.: (89) 3482-1760
ARENÁPOLIS - MT / CEP: 78420-000 Tel.: (65) 3343-1538 / (65) 9904-6683	BELÉM - PA / CEP: 66087-810 Tel.: (91) 3276-4069 / (91) 8874-7404	JOÃO PESSOA - PB / CEP: 58052-200 Tel.: (93) 3235-4161 / (93)3235-1045	CIDADE GAÚCHA - PR / CEP: 87820-000 Tel.: (44) 3675-1739	NOVA ESPERANÇA - PR / CEP: 87600-000 Tel.: (44) 3252-4431	CUSTÓDIA - PE / CEP: 56640-000 Tel.: (87) 3848-1682	TERESINA - PI / CEP: 64000-030 Tel.: (86) 3221-9459 / (86)3216-5800
CÁCERES - MT / CEP: 78200-000 Tel.: (65) 3223-4486	BELÉM - PA / CEP: 66087-810 Tel.: (91) 3033-1119 / (91) 3246-4603	JOÃO PESSOA - PB / CEP: 58015-790 Tel.: (93) 3243-1529 / (93) 3031-1229	CORBÉLIA - PR / CEP: 85470-000 Tel.: (45)3242-1835 / (45) 3242-3499	NOVA LONDRINA - PR / CEP: 87970-000 Tel.: (44) 3432-1327	GARANHUNS - PE / CEP: 55295-020 Tel.: (87) 3761-1914	TERESINA - PI / CEP: 64001-300 Tel.: (86) 3211-4509
CAMPO VERDE - MT / CEP: 78840-000 Tel.: (66) 3419.1382	BRAGANÇA - PA / CEP: 68600-000 Tel.: (91) 3425-1982	JOÃO PESSOA - PB / CEP: 58013-420 Tel.: (93) 3221-3857 / (93) 3231-3447	CURITIBA - PR / CEP: 81900-080 Tel.: (41) 3262 - 4477 / (41) 9153-3718	PARANAGUÁ - PR / CEP: 83203-030 Tel.: (41) 3422-8295	GOIANIA - PE / CEP: 55900-000 Tel.: (81) 3626-0618	TERESINA - PI / CEP: 64001-300 Tel.: (86) 3211-4509
COLIDER - MT / CEP: 78500-000 Tel.: (66) 3541-1775	BREU BRANCO - PA / CEP: 68488-000 Tel.: (94) 3786-1541	JOÃO PESSOA - PB / CEP: 58013-420 Tel.: (93) 3221-3857 / (93) 3231-3447	CURITIBA - PR / CEP: 81900-080 Tel.: (41) 3349-4657	PARANAVÁ - PR / CEP: 87701-070 Tel.: (44) 3422-2162	IPOJUCA - PE / CEP: 55590-000 Tel.: (81)3551-0636	TERESINA - PI / CEP: 64001-300 Tel.: (86) 3211-4509
CUJABÁ - MT / CEP: 79005-600 Tel.: (65) 3621-1019	CAPANEMA - PA / CEP: 68700-100 Tel.: (91) 3462-2493	JOÃO PESSOA - PB / CEP: 58013-420 Tel.: (93) 3221-3857 / (93) 3231-3447	CURITIBA - PR / CEP: 82015-000 Tel.: (41) 3374-2834 / (41) 3272-6157 / (41) 3225-4111	PONTA GROSSA - PR / CEP: 84030-000 Tel.: (42) 3226-6136 / (42) 9992-9978	JABOTÃO DOS GUARARAPES - PE / CEP: 54400-090 Tel.: (81) 3341-3737 / (81)3461-1752 / (81)3341-7760 / (81)3341-5592	VALENÇA DO PIAUÍ - PI / CEP: 64300-000 Tel.: (89) 3465-1271
LUCAS DO RIO VERDE - MT / CEP: 78455-000 Tel.: (65) 3849-1331	CAPANEMA - PA / CEP: 68700-090 Tel.: (91) 8285-5082	PATOS - PB / CEP: 58700-060 Tel.: (93) 3421-5246	CURITIBA - PR / CEP: 80220-031 Tel.: (41) 3332-6030	REALIZA - PR / CEP: 85770-000 Tel.: (46) 3543-1041 / (46) 3543-2178	LAJEDO - PE / CEP: 55385-000 Tel.: (87) 3773-3230	NOVA IGUAÇU - RJ / CEP: 26275-320 Tel.: (21) 3045-3028 / (21) 2769-5636
MIRASSOL D'OESTE - MT / CEP: 78280-000 Tel.: (65) 3241-1827	CONCEIÇÃO DO ARAGUAIA - PA / CEP: 68540-000 Tel.: (94) 3421-3598	JOÃO PESSOA - PB / CEP: 58013-420 Tel.: (93) 3444-2122	DOURADINA - PR / CEP: 87485-000 Tel.: (44) 3863-1426 / (44) 3863-1371	REALIZA - PR / CEP: 85770-000 Tel.: (46) 3543-1641	LIMOEIRO - PE / CEP: 55700-000 Tel.: (81) 3628-3337	NOVA IGUAÇU - RJ / CEP: 26225-510 Tel.: (21) 2797-8139 / 2697-1570 / (21)3017-5837 / (21) 3673-7558 /
PONTES E LACERDA - MT / CEP: 78250-000 Tel.: (65) 3266-2269	ITAITUBA - PA / CEP: 68180-190 Tel.: (93) 3518-1238	SOUZA - PB / CEP: 58800-290 Tel.: (93) 3522-2696	FÓZ DO IGUAÇU - PR / CEP: 85851-210 Tel.: (45) 3574-5596	SANTA TEREZINHA DE ITAIPU - PR / CEP: 85875-000 Tel.: (45) 3541-1626	MARAIÁ - PE / CEP: 55405-000 Tel.: (81) 3683-1490 / (81) 9151-6101	SÃO GONÇALO - RJ / CEP: 24426-670 Tel.: (21) 2805-1718 / (21) 3247-3402
PRIMAVERA DO LESTE - MT / CEP: 78850-000 Tel.: (66) 3498-1085 / (66) 3498-8060	MARABÁ - PA / CEP: 68500-005 Tel.: (94) 3321-1712 / 1935	SOUZA - PB / CEP: 58800-290 Tel.: (93) 3522-2696	FRANCISCO BELTRÃO - PR / CEP: 85601-275 Tel.: (46) 3055-2303	SÃO JOSÉ DAS PALMEIRAS - PR / CEP: 85898-000 Tel.: (45) 3259-1313	PAULISTA - PE / CEP: 53401-405 Tel.: (81) 3023-5961 / (81) 8741-8878	SÃO JOÃO DE MERITI - RJ / CEP: 25575-580 Tel.: (21) 3062-2886
RIBEIRÃO CASCALHEIRA - MT / CEP: 78675-000 Tel.: (66)3489-1420 - (66) 3489-1420	MARABÁ - PA / CEP: 68500-450 Tel.: (94) 3321-2022 / (94) 3321-2509	UIRÁZINA - PB / CEP: 58915-000 Tel.: (93) 9357-3944	GOIENÊ - PR / CEP: 87360-000 Tel.: (44) 3522-1665	TERRA RICA - PR / CEP: 87890-000 Tel.: (44) 3441-1560	PESQUEIRA - PE / CEP: 55200-000 Tel.: (87) 3835-4107 / (87) 8123-8499	CAPITAL
RODONDÓPOLIS - MT / CEP: 78725-101 Tel.: (66) 9984-1422 / (66) 3421-1045	MARITUBA - PA / CEP: 67200-000 Tel.: (91) 3256-5493	GUAIÁRA - PR / CEP: 85980-000 Tel.: (44) 3642-2756 / (44) 3642-3715	ADRIANÓPOLIS - PR / CEP:	UMUARAMA - PR / CEP: 87503-700 Tel.: (44) 3056-1237 / (44) 9166-9900	PETROLINA - PE / CEP:	RIO DE JANEIRO - RJ / CEP: 21040-330 Tel.: (21) 2280-1255

SÃO PAULO – SP CEP: 04537-002
Tel.: (11) 3849-6342 / (11) 3845-2704

S.A.S. - ZONA NORTE

SÃO PAULO – SP CEP: 02464-000
Tel.: (11) 2236-8095 / (11) 2208-3674

SÃO PAULO CEP: 05201-050
Tel.: (11) 3918-6416

S.A.S. - ZONA OESTE

SÃO PAULO – SP CEP: 05017-000
Tel.: (11) 3862-7070 / (11) 3862-7064

SÃO PAULO – SP CEP: 05055-000
Tel.: (11) 3872-3201

SÃO PAULO – SP CEP: 05307-070
Tel.: (11) 4325-7389

S.A.S. - ZONA CENTRAL

SÃO PAULO – SP CEP: 01050-000
Tel.: (11) 3255-2744

GRANDE SÃO PAULO

ARUJÁ – SP CEP: 07400-165
Tel.: (11) 4653-0331

CARAPICUIBA – SP CEP: 06320-030
Tel.: (11) 4164-4758

COTIA – SP CEP: 06717-090
Tel.: (11) 4703-2065 / 4703-2059 / 4616-8456

DIADEMA – SP CEP: 09920-575
Tel.: (11) 4048-1057 / (11) 4043-0641

EMBÚ DAS ARTES – SP P.A. – Taboão Da Serra / SP Tel.: (11) 4701-5486 / (11) 3416-2571

EMBÚ - GUACUÍ – SP P.A. – Taboão Da Serra / SP Tel.: (11) 4701-5486 / (11) 3416-2571

FERRAZ DE VASCONCELOS – SP P.A. – Suzano / SP Tel.: (11) 4742-3151 / (11) 4746-2545 / (11) 4292-0210

FRANCISCO MORATO – SP P.A. – Franco da Rocha Tel.: (11) 4444-8027

FRANCO DA ROCHA – SP CEP: 07801-000 Lúmi Tel.: (11) - 4449-3800

GUARULHOS – SP / CEP: 07113-000
Tel.: (11) 2229-1183 / (11) 3436-6794

ITAPECERICA DA SERRA – SP P.A. – Taboão Da Serra / SP Tel.: (11) 4701-5486 / (11) 3416-2571

ITAQUAQUECETUBA – SP P.A. – Suzano / SP Tel.: (11) 4742-3151 / (11) 4746-2545 / (11) 4292-0210

ITAPECERICA DA SERRA – SP P.A. – Cotia / SP Tel.: (11) 4703-2065 / 4703-2059 / 4616-8456

MAUÁ – SP CEP: 08320-130
Tel.: (11) 4516-2930 / (11)

4516-2830

MOGI DAS CRUZES – SP P.A. – Suzano / SP Tel.: (11) 4742-3151 / (11) 4746-2545 / (11) 4292-0210

OURO FINO – SP P.A. – Mauá / SP Tel.: (11) 4516-2930 / (11) 4516-2830

PARANAPIACABA – SP P.A. – Mauá / SP Tel.: (11) 4516-2930 / (11) 4516-2830

PÓÁ – SP P.A. – Suzano / SP Tel.: (11) 4742-3151 / (11) 4746-2545 / (11) 4292-0210

RIACHO GRANDE DA SERRA – SP P.A. – Mauá / SP Tel.: (11) 4516-2930 / (11) 4516-2830

RIBEIRÃO PIRES - SP P.A. – Mauá / SP Tel.: (11) 4516-2930 / (11) 4516-2830

SANTANA DE PARNAÍBA – SP CEP: 06530-240
Tel.: (11) 4156-1535 / (11) 4705-8969

SANTO ANDRÉ – SP CEP: 09500-030
Tel.: (11) 4990-2068

SÃO BERNARDO DO CAMPO – SP CEP: 09720-370
Tel.: (11) 4127-2674 / (11) 4345-3690

SÃO CAETANO DO SUL – SP CEP: 09580-020
Tel.: (11) 4232-1514

SUZANO – SP CEP: 08685-120
Tel.: (11) 4742-3151 / (11) 4746-2545 / (11) 4292-0210

TABOÃO DA SERRA – SP / CEP: 06767-020
Tel.: (11) 4701-5486 / (11) 3416-2571

TABOÃO DA SERRA – SP CEP: 06767-050
Tel.: (11) 4701-9041 / (11) 4701-6178

ÁLVARES MACHADO – SP P.A. – Presidente Prudente / SP Tel.: (18)3221-8184

ANDRADINA – SP CEP: 16903-017
Tel.: (18) 3722-4837 / (18) 9749-4460

AMERICANA – SP CEP: 13465-320
Tel.: (19) 3406-5055

AMPARO – SP CEP: 13904-050
Tel.: (19) 3807-4493 / (19) 3807-4121

APIAÍ – SP / CEP: 18320-000
Tel.: (15) 3552-1276

ARACATUBA – SP CEP: 16010-080
Tel.: (18) 3623-4470

ARARAQUARA – SP / CEP: 14801-180
Tel.: (16) 3214-6208 / (16) 3214-6208

ARARAS – SP CEP: 13600-061
Tel.: (19) 3541-3118 / 3544-1507

ARTUR NOGUEIRA – SP CEP: 13160-000
Tel.: (19) 3827-4080 / (19) 9763-9979

ATIBAIA – SP / CEP: 12940-630
Tel.: (11) 4402-3452

AURIFLAMA – SP CEP: 15350-000
Tel.: (17) 3482-1597

AVARÉ – SP CEP: 18707-450
Tel.: (14) 3732-3144 / (14) 3732-1962

BARRETOS – SP CEP: 14780-080
Tel.: (17) 3323-2136 / 3325-3938 / 3322-1856

BAURURU – SP CEP: 17010-160
Tel.: (14) 3212-1866 / (14) 3232-2485

BERTIÓGA – SP P.A. – Praia Grande / SP Tel.: (13) 3491-5413 / 3473-7036

BIRIGUI – SP CEP: 16200-020
Tel.: (18) 3644-0500

BOITUVA – SP CEP: 18550-000
Tel.: (15) 3263-4022

BRAGANÇA PAULISTA – SP CEP: 12906-000
Tel.: (11) 4032-6597 / (11) 99951-9992

CAÇAPAVA – SP CEP: 12280-048
Tel.: (12) 8134-2453 / (12) 9185-4256 / (12) 3221-7223

CAJURU – SP CEP: 14240-000
Tel.: (16) 3667 - 0292

CAMPINAS – SP CEP: 13015-081
Tel.: (19) 2513-3782

CAMPOS DO JORDÃO – SP CEP: 12460-000
Tel.: (12) 3662-3899 / fax: (12) 3662-4178

CARAGUATATUBA – SP CEP: 11671-030
Tel.: (12) 3888-2412 / (12) 3888-2866

CATANDUBA – SP CEP: 15806-110
Tel.: (17) 3523-5252

CERQUILHO – SP CEP: 18520-000
Tel.: (15) 3288-4488

CRUZEIRO – SP CEP: 12701-450
Tel.: (12) 3144-1256

DRACENA – SP CEP: 17900-000
Tel.: (18) 3821-1851

ESPÍRITO SANTO DO PINHAL – SP CEP: 13990-000
Tel.: (19) 3651-4848

FRANCA – SP / CEP: 14405-116
Tel.: (16) 3724-4027

GUARATINGUETÁ – SP / CEP: 12509-360

TEL.: (12) 3122-1853

GUARUJÁ – SP / CEP: 11430-340
Tel.: (13) 3012-3003 / (13) 3304-5412

GUARUJÁ – SP CEP: 11451-000
Tel.: (13) 3352-3981

HORTOLÂNDIA – SP / CEP: 13185-343
Tel.: (19) 3503-0431

INDAIATUBA – SP CEP: 13339-125
Tel.: (19) 3875-9294 / (19) 3894-4760

ITANHÉM – SP CEP: 18700-310
Tel.: (13) 3427-3615

ITAPETININGA – SP CEP: 18200-310
Tel.: (15) 3537-2398

ITAPEVA – SP CEP: 18400-610
Tel.: (15) 3522-2755

ITAPIRÁ – SP CEP: 13976-080
Tel.: (19) 3863-5500

ITATIBA – SP CEP: 13251-500
Tel.: (11) 4538-4929 / (11) 4539-5432

ITU – SP CEP: 13300-070
Tel.: (11) 4023-0411

JABOTICABAL – SP CEP: 14882-215
Tel.: (16) 3202-5051

JACUPIRANGA – SP CEP: 11940-000
Tel.: (13) 3864-1565

JALES – SOP / CEP: 15700-038
Tel.: (17) 3632-2297

JAUÁ – SP CEP: 17207-400
Tel.: (14) 3624-2518

JUNDIAÍ – SP / CEP: 13218-335
Tel.: (11) 4949-3822 / (11) 4242-000
99883-0861

LENÇÓIS PAULISTA – SP / CEP: 18683-147
Tel.: (14)3264-3740

LIMEIRA – SP / CEP: 13480-171
Tel.: (19) 3445-1604 / (19) 3033-1674.

LINS – SP CEP: 16400-035
Tel.: (14) 3523-6996 / (14) 3522-3988

LORENA – SP CEP: 12608-570
Tel.: (12) 7815-7023 / (12) 9768-5010

MAIRIPORÁ – SP CEP: 07600-000
Telefax: (11) 4604-9310

MARILÍIA – SP CEP: 17500-250
Tel.: (14)3454-4545

MOCOCÓ – SP CEP: 13730-000
Tel.: (19) 3656-4434 / (19) 3856-3188

MONTE AZUL PAULISTA – SP CEP: 14730-000
Tel.: (17) 3361-2278

OLÍMPIA – SP CEP: 15408-000
Tel.: (17) 3284-1107 / (17) 98179-7814 / (17) 99765-6450

ORLÂNDIA – SP CEP: 14620-000
Tel.: (16) 3826-4541

ORLÂNDIA – SP CEP: 14620-000
Tel.: (16) 3726-4994 / (16) 3826-1241

PARAGUAÇU PAULISTA – SP CEP: 19700-000
Tel.: (18) 99642-5460

PERUÍBE – SP / CEP: 11750-000
Tel.: (13) 3455-7216

PIRACICABA – SP CEP: 13419-000
Tel.: (19) 3434-6038

PIRASSUNUNGA – SP CEP: 13631-045
Tel.: (19) 3561-8198

PORTO FERREIRA – SP CEP: 13660-000
Tel.: (19) 3585-1682 / (19) 3589-1778

PRAIA GRANDE – SP CEP: 11702-200
Tel.: (13) 3473-1260

PRAIA GRANDE – SP CEP: 11701-260
Tel.: (13) 3491-5413

PRAIA GRANDE – SP CEP: 11701-310
Tel.: (13) 3493-7435 / (13) 3493-1826

PRESIDENTE PRUDENTE – SP CEP: 19013-060
Tel.: (18) 3221-8184

PROMISSÃO – SP CEP: 16370-000
Tel.: (14) 3541-5802

REGISTRO – SP / CEP: 11900-000
Tel.: (13) 3821-4584

RIBEIRÃO PRETO – SP CEP: 14010-070
Tel.: (16) 3636-2259 / 3234-9592 / 3234-9594

RIBEIRÃO PRETO – SP CEP: 14031-014
Tel.: (16) 3013-5842 / (16) 3013-2432

SANTA ADÉLIA – SP CEP: 15950-000
Tel.: (17) 571-1416

SANTO ANASTÁCIO – SP CEP: 19360-000
Tel.: (18) 3263-2271

SÃO CARLOS – SP CEP: 13560-800
Tel.: (16) 3368-2679

SÃO JOÃO DA BOA VISTA – SP CEP: 13870-120
Tel.: (19) 3622-2738

SÃO JOSÉ DA BELA VISTA – SP CEP: 14440-000
Tel.: (16) 3142-7379

SÃO JOSÉ DO RIO PARDO – SP CEP: 13720-000
Tel.: (19) 3608-3926

SÃO JOSÉ DO RIO PRETO – SP CEP: 15060-020
Tel.: (17) 3224-3222

SÃO JOSÉ DO RIO PRETO – SP CEP: 15050-500
Tel.: (17) 3224-2241

SÃO JOSÉ DOS CAMPOS – SP CEP 12210-180
Tel.: (12)3942-5932 / FAX:

(12)3942-5932

SÃO JOSÉ DOS CAMPOS – SP / CEP: 12216-440
Tel.: (12)3923-1115 / (11) 3027-7032

SÃO PEDRO – SP / CEP: 13520-000
Tel.: (19) 3483-3323

SÃO VICENTE – SP P.A. – Praia Grande / SP Tel.: (13) 3491-5413 / (13)3473-7036

LAGARTO – SE / CEP: 49400-000
Tel.: (79) 3631-1508 / (79) 9924-4614

NOSSA SENHORA DO SOCORRO – SE / CEP: 49160-000
Tel.: (79) 3256-7263

PORTO DA FOLHA – SE / CEP: 49800-000
Tel.: (79) 3349-1900

TOCANTINS

ARAGUAÇU – TO / CEP: 77475-000
Tel.: (63) 3384-1665

ARAGUAINA – TO / CEP: 77818-120
Tel.: (63) 3414-0655 / (63) 3415-2410

AUGUSTINÓPOLIS – TO / CEP: 77960-000
Tel.: (63) 3456-1691 / (63) 8136-2865 / (63) 9952-0742

GURUPI – TO / CEP: 77405-150
Tel.: (63) 3213-1696

PALMAS – TO / CEP: 77020-026
Tel.: (63) 3212-1442

PARAÍSO DO TOCANTINS – TO / CEP: 77600-000
Tel.: (63) 3361-2226

PORTO NACIONAL – TO / CEP: 77500-000
Tel.: (63) 3363-2356

SERTÃOZINHO – SP CEP: 14170-550
Tel.: (16) 3942-3538

SOROCABA – SP CEP: 18080-745
Tel.: (15) 3231-2861

SUMARÉ – SP / CEP: 13171-510
Tel.: (19) 3873-1051 / (19) 3854-9999 / (19) 3405-7744 / (19)3461-0463

TABATINGA – SP / CEP: 14910-000
Tel.: (16) 3385-2078 / (16) 3385-1490

TAQUARITINGA - SP / CEP 15900-000
Tel.: (16) 3252-8450 / (16) 9708-2715

TATUÍ – SP CEP: 18270-230
Tel.: (15) 3251-7275 / (15) 3251- 8604

TAUBATÉ – SP CEP: 12018-150
Tel.: (12) 3426-9514

UBATUBA – SP CEP: 11680-000
Tel.: (12) 3832-4637 / (12) 3832-1843

VINHEDO – SP CEP: 13280-000
Tel.: (19) 3869-5008 / (19) 98100-6765 / (19)98145-0390

VOTORANTIM – SP CEP: 18114-000
Tel.: (15) 3243-4753

VOTORANTIM – SP CEP: 18110-005
Tel.: (15) 3012-4367 / (15) 8115 3429 / (15) 3012-5014

VOTUPORANGA – SP CEP: 15502-095
Tel.: (17) 3421-7585

SERGEI

ARACAJU / SE – CEP: 49047-080
Tel.: (79) 3231-4437

ARACAJU / SE – CEP 49010-620
Tel.: (79) 3211-1622

ARACAJU / SE – CEP 49075-100
Tel.: (79) 3214-4133 / 3222-1107

ARACAJU / SE – CEP: 49010-430
Tel.: (79) 3221-5632 / 8814-7413 / 9989-6214 / 3022-7002

ITABAIANA – SE / CEP: 49500-000
Tel.: (79)3431-7681

ITABAIANA – SE / CEP: 49500-000
Tel.: (79) 3431-2931 / (79)3431-2540



SUGGAR
eletrodomésticos
www.suggar.com.br

RAZÃO SOCIAL: Madson Eletrometalúrgica Ltda.

Belo Horizonte/MG
Rua Jerônimo Marcucci, 74
Bairro Olhos D'água - CEP 30390-150

CENTRAL DE RELACIONAMENTO
0800 200 5050