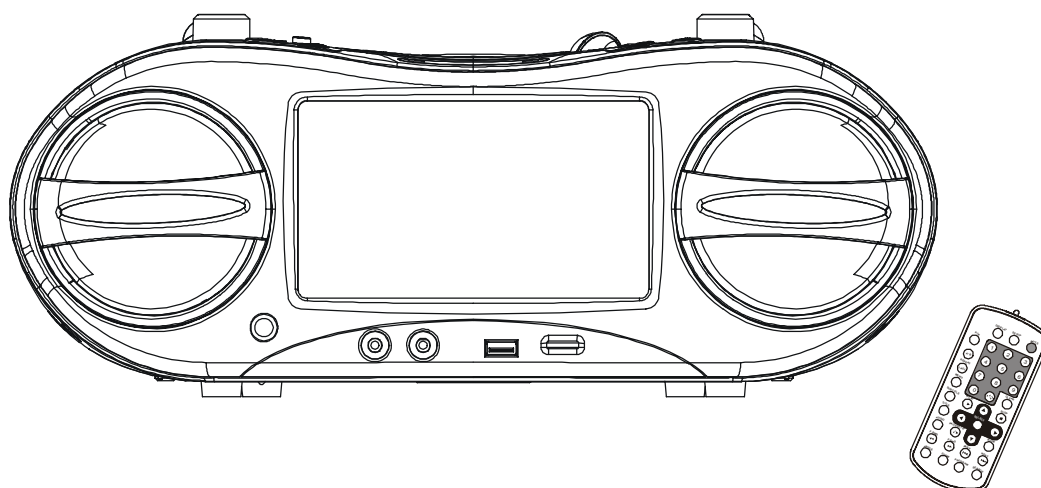


Manual do Usuário

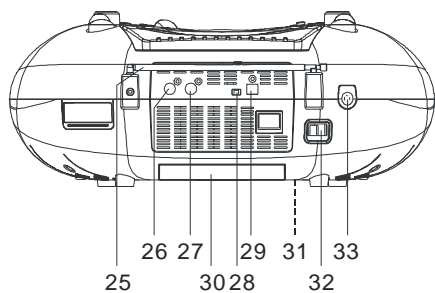
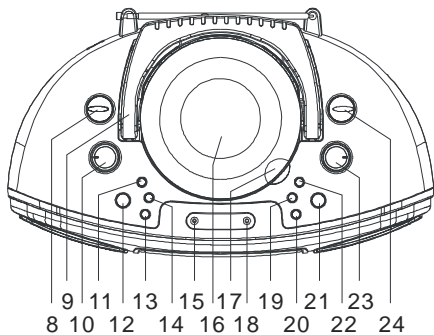
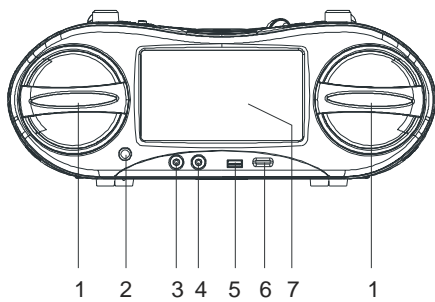
DVD/VIDEO CD/CD/ PLAYER COM RÁDIO ESTÉREO, OPERAÇÃO USB E CONTROLE REMOTO



LEIA AS INSTRUÇÕES INCLUÍDAS NESTE MANUAL DE INSTRUÇÕES CUIDADOSAMENTE ANTES DE CONECTAR E OPERAR O APARELHO.

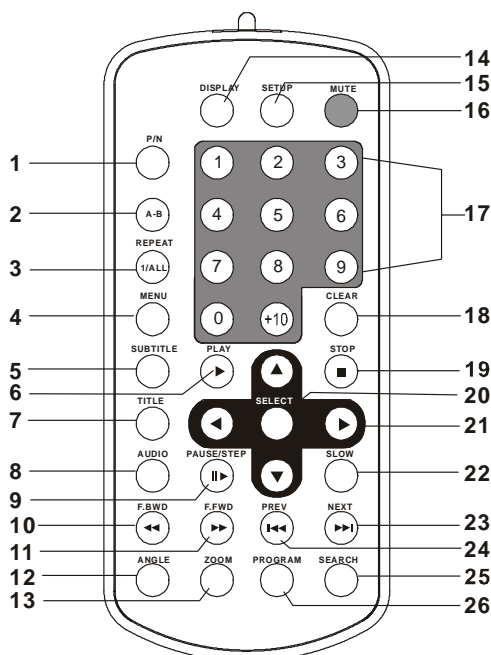
GUARDE ESTE MANUAL PARA O CASO DE VOCÊ PRECISAR DELE PARA REFERÊNCIAS FUTURAS.
AS ILUSTRAÇÕES & GRÁFICOS NESTE MANUAL SÃO APENAS PARA REFERÊNCIA E ESTÃO SUJEITOS A ALTERAÇÕES SEM AVISO.

Ilustrações dos Controles/Tomadas na Unidade Principal



1. ALTO-FALANTES
2. SENSOR PARA CONTROLE REMOTO
3. MICROFONE TOMADA 1
4. MICROFONE TOMADA 2
5. PORTA USB
6. CONTROLE DO NÍVEL DO MICROFONE
7. DISPLAY DE TFT
8. CONTROLE DE FUNÇÃO
9. ALÇA
10. CONTROLE DE VOLUME
11. TECLA BBS
12. CONTROLE DE AJUSTE
13. TECLA SKIP/SEARCH -
14. TECLA SKIP/SEARCH +
15. INDICADOR DE FORÇA
16. ENTRADA DO DVD
17. ÁREA DE ABERTURA DA ENTRADA DO DVD
18. INDICADOR FM ESTÉREO
19. TECLA FAST REWIND (Retrôcesso Rápido)
20. TECLA STOP
21. TECLA PLAY/PAUSE (Reprodução/Pausa)
22. TECLA FAST FORWARD (Avanço Rápido)
23. CONTROLE DE SINTONIZAÇÃO
24. CONTROLE DE FAIXA
25. ANTENA TELESCÓPICA FM
26. TOMADA DE SAÍDA DO VÍDEO
27. TOMADA COAXIAL
28. INTERRUPTOR PARA LIGAR/DESLIGAR O TFT
29. TOMADA ÓPTICA
30. COMPARTIMENTO DE PILHAS
31. SELETOR DE VOLTAGEM (OPCIONAL)
32. SOQUETE AC
33. TOMADA DOS FONES

Ilustração das Teclas no Controle Remoto e Suas Funções Principais



1. Tecla P/N
2. Tecla REPEAT A-B
3. Tecla REPEAT 1/ALL
4. Tecla do MENU
5. Tecla SUBTITLE (Legenda)
6. Tecla PLAY
7. Tecla TITLE
8. Tecla AUDIO
9. Tecla PAUSE/STEP
10. Tecla F.BWD (Retrôcesso Rápido)
11. Tecla F.FWD (Avanço Rápido)
12. Tecla ANGLE
13. Tecla ZOOM
14. Tecla DISPLAY
15. Tecla SETUP
16. Tecla MUTE
17. Teclas NUMÉRICAS
18. Tecla CLEAR
19. Tecla STOP
20. Tecla SELECT
21. Teclas de NAVEGAÇÃO
22. Tecla SLOW
23. Tecla NEXT
24. Tecla PREV
25. Tecla SEARCH
26. Tecla PROGRAM

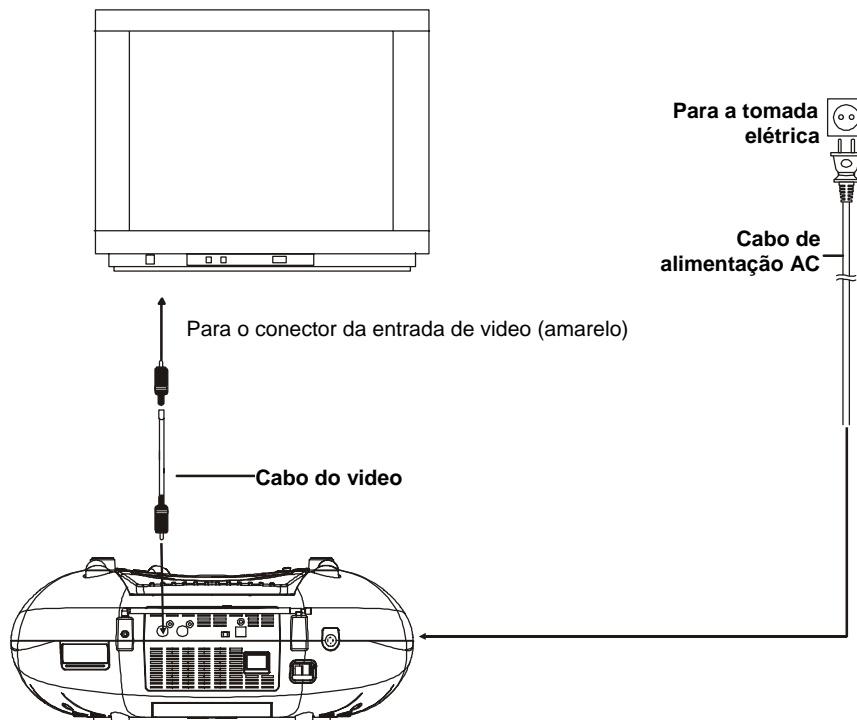
Conexão básica

- É recomendada a conexão a uma TV de sistema múltiplo.
- Certifique-se de que este player e outros equipamentos conectados à unidade estejam no modo standby ou desligados e desconecte os cabos de alimentação AC antes de iniciar as conexões.
- Não bloqueie os furos de ventilação de qualquer parte do equipamento e faça o posicionamento para que o ar circule livremente.
- Leia as instruções até o fim antes de conectar os outros equipamentos.
- Certifique-se de observar os códigos de cores ao conectar o áudio, vídeo e cabos.

Nota:

- Durante a reprodução de DVD, o volume da TV pode estar em um volume inferior àquele em transmissões de TV, etc. Se esse for o caso, ajuste o volume ao nível desejado.
- Se o player de DVD/VCD/CD estiver conectado à TV através de um vídeo cassete, a imagem pode não ser reproduzida normalmente com alguns Dvds. Se esse for o caso, não conecte o player através do vídeo cassete.

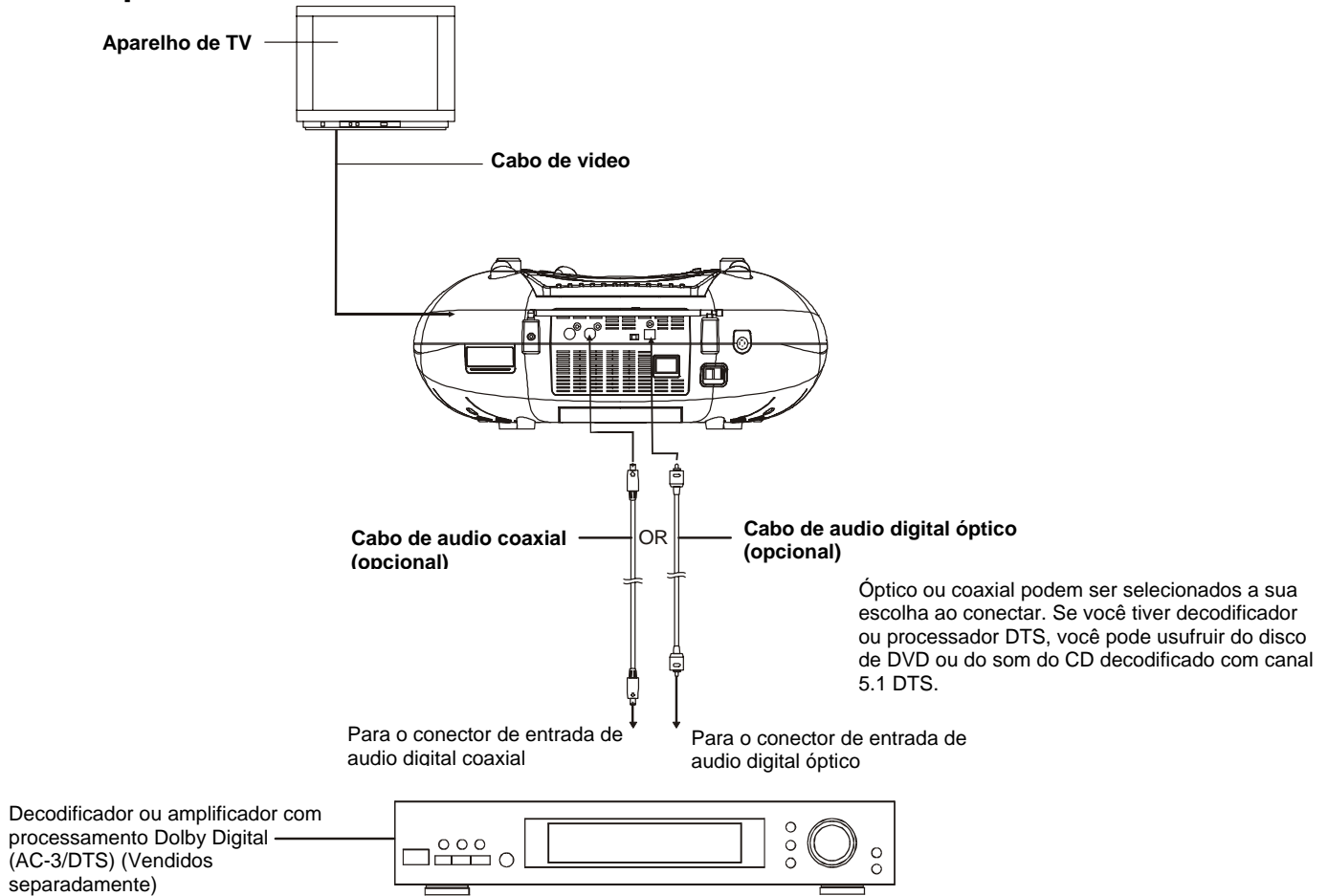
Conexão ao aparelho de TV



Conexões opcionais de áudio

Conexão a um decodificador com processamento Dolby Digital (AC-3/DTS)

Quando Dvds gravados em Dolby Digital/DTS são reproduzidos, o fluxo de bits Dolby Digital/DTS é de saída do conector de saída de áudio digital ÓPTICO do player ou conector de saída de áudio digital COAXIAL. Quando o player estiver conectado a um decodificador Dolby Digital/DTS, você pode desfrutar de áudio com qualidade de cinema, na sua casa. [Um cabo de áudio digital óptico ou cabo de áudio coaxial (ambos opcionais) é necessário quando um decodificador Dolby Digital/DTS for usado.]



OPERAÇÕES

PREPARAÇÃO

Ligue o aparelho de TV e selecione o modo de entrada de vídeo.

COMECE

1. Ligue o player.
2. Abra a bandeja do disco.
3. Posicione um disco dentro da bandeja de disco.
4. Feche a bandeja de disco e a reprodução iniciará automaticamente.
5. Quando uma tela de menu aparecer na TV movimente as teclas de navegação ou pressione as teclas numéricas para selecionar um número de faixa de sua preferência, então pressione a tecla SELECT para iniciar a reprodução.

AJUSTE O VOLUME

Pressione a tecla VOLUME+ para aumentar ou VOLUME- para reduzir o volume.

PASSE A FAIXA PARA FRENTE OU PARA TRÁS

Pressione a tecla NEXT SKIP ou PREV SKIP uma vez durante a reprodução para pular um capítulo (DVD) ou uma faixa (Vídeo CD/CD) para frente ou para trás.

AVANÇO/REVERSÃO RÁPIDO

Durante a reprodução, pressione a tecla F.FWD ou a tecla F.BWD diversas vezes para varrer o disco para frente ou para trás em velocidade normal X2, X4, X8, X20. Pressione a tecla PLAY para retomar a reprodução normal.

PAUSAR OU PARAR A REPRODUÇÃO

Durante a reprodução, pressione a tecla PAUSE/STEP para pausar; no modo de pausa, cada vez que o botão PAUSE/STEP for pressionado, o player reproduzirá apenas um quadro; para retomar a reprodução normal, pressione a tecla PLAY novamente.

PARAR A REPRODUÇÃO

Pressione a tecla STOP durante a reprodução para que a reprodução pare; o player ativa a sua função de retomada da reprodução quando a tecla STOP é pressionada no modo STOP; pressione a tecla PLAY novamente, a reprodução é retomada do ponto em que parou anteriormente; abra a bandeja do disco ou pressione a tecla STOP mais uma vez para limpar a função de retomada.

REPRODUZIR EM CÂMERA LENTA (DVD/VCD)

Pressione a tecla SLOW no controle remoto durante a reprodução, o disco será reproduzido em 1/2 da velocidade normal, cada vez que essa tecla for pressionada, a velocidade fica mais lenta (chegando a 1/7 da velocidade normal). Pressione a tecla PLAY, a reprodução normal será retomada.

REPETIR 1/TODOS

Pressione a tecla REPEAT 1/ALL durante a reprodução. Isso fará com que a reprodução seja repetida para um capítulo/título ou todos (para discos de DVD), ou que repita a reprodução de uma faixa ou de todas as faixas (para VCD/CD).

NOTA: a função repeat 1/all para disco VCD funcionará APENAS no modo PBC OFF.

PROCURAR CENA PREFERIDA

1. Pressione a tecla SEARCH durante a reprodução e destaque o item a ser reproduzido (Título, Capítulo, ou tempo do Capítulo) usando as teclas de navegação.
2. Insira o número ou tempo desejado usando as teclas numéricas.

3. Pressione a tecla SELECT para confirmar e a reprodução da cena localizada inicia.
4. Para sair do menu search, pressione a tecla SEARCH diretamente.

REPETIR A-B

1. Pressione a tecla REPEAT A-B para ajustar o ponto inicial (A) para repetição;
2. Pressione essa tecla novamente para ajustar o ponto final (B) e então o player inicia automaticamente para repetir os conteúdos entre o ponto A e B.
3. Pressione essa tecla mais uma vez para retomar a reprodução normal.

PROGRAMAR A REPRODUÇÃO (ATÉ 16 MEMÓRIAS)

1. Pressione a tecla PROGRAM durante a reprodução para exibir o menu de programa.
2. Selecione as localizações a serem memorizadas usando as teclas de navegação e então insira os números dos Títulos/Capítulos desejados usando as teclas numéricas.
Nota: Não é necessário fazer inserções que levarão a zero. Pressione a tecla +10 para ir para o capítulo/título/faixa dez. Se o número do capítulo/título/faixa for inferior ao cardinal 10, primeiro pressione a tecla +10 e então o dígito da unidade. Algumas inserções de números podem ser inúteis, por ser um número maior que o número total do título/capítulo/faixa no disco.
Exemplo: Para a Faixa 3, pressione "3",
Faixa 12, pressione "+10" e então "2",
Faixa 21, pressione "+10" duas vezes e então "1".
3. Para iniciar a reprodução programada, selecione PLAY no menu; Pressione a tecla PROGRAM novamente para sair da programação.
4. Para limpar os itens programados, selecione os itens e então pressione a tecla CLEAR no controle remoto. Para limpar todos os itens, selecione <CLEAR> no menu, e então pressione a tecla SELECT no controle remoto.
5. Você também pode cancelar o modo de programação limpando todos os itens no menu programa.

REPRODUZIR EM ZOOM

Pressione a tecla ZOOM continuamente para aproximar a imagem 2, 3 e 4 vezes, ou afastar a imagem 1/2, 1/3, 1/4 do tamanho normal. Pressione essa tecla mais uma vez quando a imagem estiver em tamanho 1/4 para retornar ao tamanho normal da imagem. Role a imagem para vê-la aumentada usando as teclas de navegação.

INFORMAÇÕES NA TELA

Quando o player estiver em operação, pressione a tecla DISPLAY continuamente no controle remoto, a tela exibirá partes das informações (tipo de disco atual, número do título, número do capítulo, horário de reprodução, idioma do áudio, tipo de áudio, idioma da legenda e ângulo múltiplo, etc) em uma seqüência.

ALTERAR O IDIOMA DO ÁUDIO DA TRILHA SONORA (DISCO DVD/VCD)

É possível alterar o idioma do áudio da trilha sonora para um idioma diferente daquele selecionado nos ajustes iniciais (essa operação funciona apenas com discos nos quais idiomas múltiplos de áudio de trilha sonora são gravados).

Pressione o botão de áudio durante a reprodução do disco de DVD, o idioma da trilha sonora muda com o número da trilha sonora atual exibida na tela da TV. Pressionar a tecla AUDIO durante a reprodução do disco de VCD mudará o modo de saída do áudio: MONO L, MONO R e estéreo.

NOTA: Quando não há idiomas de trilha sonora gravados, pressionar essa tecla não surgirá efeito.

VISÃO EM DIVERSOS ÂNGULOS (APENAS DVD)

Pressione a tecla ANGLE durante a reprodução para exibir o número de ângulos sendo reproduzidos e então selecione um ângulo desejado para ver a cena.

Nota: apenas as filmagens em Dvds com cenas de ângulos múltiplos contam com essa função.

ALTERAR O IDIOMA DAS LEGENDAS (APENAS DVD)

Pressione a tecla SUBTITLE durante a reprodução, o idioma da legenda mostrado na tela mudará como resposta a cada vez que a tecla for pressionada; Quando o idioma desejado aparecer, libere a tecla para visualizar a legenda nesse idioma.

Nota: esse função funciona apenas nos Dvds gravados com legendas com idiomas múltiplos.

DESFUTANDO DOS CDS DE VÍDEO COM FUNÇÃO PBC

Após carregar um VCD 2.0/1.0 com PBC, a tela da TV exibe os formatos do Disco e então um menu. Selecione a faixa desejada através das teclas numéricas: Durante a reprodução, pressione a tecla MENU para retornar ao menu principal (DVD). Pressione essa tecla para selecionar o modo PBC ON/OFF (VCD).

Tecla TITLE: Reproduz o título (DVD)

REPRODUÇÃO DE MP3/MPEG 4

1. Carregue o disco de Mp3/MPEG 4 na bandeja de disco e a tela da TV exibirá todas as suas pastas após alguns segundos.
2. Selecione a pasta que deseja usando as teclas de navegação e então selecione a tecla SELECT para confirmar.
3. Os arquivos nessa pasta são exibidos e selecione a sua música favorita usando as teclas de navegação e pressione a tecla SELECT para iniciar a reprodução.
4. Pressione as teclas NEXT e PREV para selecionar a faixa diretamente.
5. Pressione a tecla REPEAT 1/all para mudar o modo de reprodução.

REPRODUÇÃO DE CD / JPEG CD DE FOTOGRAFIAS KODAK

A exibição de slides do CD de Fotos Kodak inicia automaticamente após ser carregado. As pastas de CD de fotos JPEG após serem carregadas são exibidas na tela da TV; use as teclas de navegação para selecionar a pasta desejada e então pressione a tecla SELECT para confirmar. Os arquivos nessa pasta são exibidos e você pode selecionar as suas fotos favoritas usando as teclas de navegação para cima/baixo e pressionando a tecla SELECT para iniciar a reprodução. Uma prévia da fotografia será exibida enquanto você passa pelos nomes dos arquivos.

REPRODUÇÃO DE CD / JPEG CD DE FOTOGRAFIAS KODAK

1. MODOS DE REPRODUÇÃO

Pressione a tecla 1/all durante a reprodução para mudar os modos de reprodução.

Durante a reprodução, pressione STOP para entrar no modo preview.

2. PULAR PARA A PRÓXIMA FOTO/FOTO ANTERIOR

Pressione a tecla NEXT para pular para a próxima foto ou a tecla PREV para a foto anterior. Se nenhuma tecla for pressionada por alguns segundos, pulará para a próxima foto automaticamente.

3. ROTAÇÕES DAS FOTOS

Pressione as teclas de navegação para a DIREITA e ESQUERDA para girar a foto no sentido horário e no sentido anti-horário, respectivamente.

4. MOVIMENTAÇÃO DAS FOTOS

Pressione a tecla de navegação UP para movimentar a foto verticalmente. Pressione a tecla de navegação DOWN para movimentar a foto horizontalmente.

5. APROXIMAÇÃO/AFASTAMENTO DA FOTO

Pressione a tecla ZOOM continuamente, a foto é aproximada em 2, 3, 4 vezes, ou afastada do tamanho original em 1/2, 1/3, 1/4. Pressione esse botão mais uma vez quando a imagem ficar do tamanho de 1/4 para retornar à reprodução normal. Se a imagem for ampliada, você pode usar as teclas de navegação para visualizar as partes bloqueadas da imagem.

6. MODOS DE TRANSIÇÃO DA EXIBIÇÃO DE SLIDES

Durante a reprodução da exibição de slides, pressione o botão PROGRAM ciclicamente para selecionar um dos modos de exibição:

AJUSTE DE COR E BRILHO (PARA A TELA DE LCD)

Use a tecla ADJ na unidade principal para ajustar a intensidade de cor, brilho e contraste, respectivamente. Pressione a tecla uma vez para entrar no modo de ajuste de Cor, e pressione as teclas skip para ajustar. Pressione a tecla duas vezes para entrar no modo de ajuste de Brilho; pressione a tecla três vezes para entrar no modo de contraste.

OPERAÇÃO DE MÍDIA DE MEMÓRIA EXTERNA (USB)

Prepare o player para a operação de mídia de Memória Externa

1. Certifique-se de que a força está conectada; deslize o interruptor FUNCTION para a posição DVD, o indicador POWER acenderá.
2. Insira um pen drive USB com arquivos de música ou vídeo na porta USB, o USB é detectado com sucesso e faz a leitura após alguns segundos, ao mesmo tempo, a tela de TV mostrará todas as suas pastas.
3. Você pode reproduzir os arquivos armazenados da mídia de armazenamento da mesma maneira que faria com um disco de MP3/MPEG 4.

Nota: Certifique-se que não haverá um disco na bandeja do DVD ao conectar o USB.

AJUSTES INICIAIS

A página de ajustes iniciais é para você fazer os ajustes de sua preferência para o seu player. Uma vez que os ajustes iniciais sejam feitos eles são armazenados no CPU do player até que sejam modificados.

PROCEDIMENTOS COMUNS PARA OS AJUSTES INICIAIS

1. Pressione a tecla SETUP.
2. Use as teclas de navegação para selecionar o item que deseja modificar, pressione a tecla SELECT para confirmar, ajuste a página com os outros itens de ajuste mostrados na tela da TV. Novamente use as teclas de navegação para fazer alterações. Pressione a tecla SELECT mais uma vez para confirmar as modificações.
3. Use as teclas de navegação para trocar para outro ajuste na página de ajuste principal.
4. Pressione a tecla SETUP para sair da página de ajuste principal.

1. AJUSTE DO SISTEMA

1.1 SISTEMA DE TV – É usado para selecionar o modo da TV. Opções: NTSC, PAL, PAL60, AUTO.

Selecione essa opção de acordo com o seu aparelho de TV.

1.2 PROTETOR DE TELA – quando a reprodução não estiver em uso por 2 minutos, um logotipo do DVD se moverá pela tela da TV para proteger o CRT da TV.

Opções: ON: o protetor de tela é habilitado.

OFF: o protetor de tela é desabilitado.

1.3 TV TYPE – é usado para selecionar o modo de scan da TV, ajuste conforme o seu aparelho de TV.

Opções: **4:3PS:** Modo normal pan & scan

4:3LB: Modo normal Letter Box

16:9: 16:9 modo wide screen

1.4 SENHA – insira a senha para destrancar o sistema.

Os passos são os seguintes:

- 1.4.1 Entre em SYSTEM SETUP, selecione o item PASSWORD descendo com a tecla de navegação, e então pressione a tecla de navegação direita para selecionar a caixa de inserção.
- 1.4.2 Insira a senha do usuário "0000" para destrancar, nesse caso, selecione a caixa de inserção novamente para mudar a senha inserindo outro número de quatro dígitos e então pressione a tecla SELECT para confirmar. Quando a senha é alterada, você precisa inserir a nova senha para destrancar o sistema.
- 1.4.3 Se você esquecer a sua senha, use a senha do supervisor "8200" para destrancar.

NOTA: Se a senha errada for inserida no status de destrancamento, o sistema trancará.

1.5 CLASSIFICAÇÃO – Ajuste a classificação deste player. Se você quiser mudar a classificação de tranca dos pais, insira a senha para destrancar primeiro.

Opções: **1 KID SAFE/2 G/ 3 PG/ 4 PG 13/ 5 PG-R/ 6 R/7 NC-17/ 8 ADULT**

1.6 PADRÃO PRÉ-DEFINIDO – Reset para os ajustes de fábrica.

Opções: RESTAURAR

2. AJUSTE DO IDIOMA

2.1 OSD LANGUAGE – É usado para selecionar um idioma diferente de exibição na tela para um usuário diferente.

Opções: **INGLÊS, ALEMÃO, ESPANHOL, FRANCÊS, PORTUGUÊS, ITALIANO.**

2.2 AUDIO LANG – seleciona o idioma de áudio de sua preferência. (apenas para DVD, precisa ser compatível com o software do disco)

Opções: **INGLÊS, ESPANHOL, PORTUGUÊS, ITALIANO, FRANCÊS, ALEMÃO, HOLANDÊS, JAPONÊS.**

2.3 SUBTITLE LANG – seleciona o idioma da legenda de sua preferência. (apenas para DVD, precisa ser compatível com o software do disco).

Opções: **INGLÊS, ESPANHOL, PORTUGUÊS, ITALIANO, FRANCÊS, ALEMÃO, HOLANDÊS, OFF.**

2.4 MENU LANG – Seleciona o idioma do menu do disco de sua preferência. (apenas para DVD, precisa ser compatível com o software do disco).

Opções: **INGLÊS, ESPANHOL, PORTUGUÊS, ITALIANO, FRANCÊS, ALEMÃO, HOLANDÊS, JAPONÊS.**

3. AJUSTE DO ÁUDIO

3.1 AUDIO OUT – Ajusta o formato do código de saída digital.

Opções:

SPDIF/OFF: Se você não estiver fazendo conexão a um amplificador através de uma saída digital, selecione essa opção.

SPDIF/RAW: Usado em *home theatre* geral, selecione para saída de canais de áudio 5.1.

SPDIF/PCM: Selecione para apenas 2 canais de saída, mas com qualidade mais alta da saída de áudio.

4. AJUSTE DO VÍDEO

4.1 BRI – para ajustar o brilho para o display.

Opções: 0/2/4/6/8/10/12

4.2 CON – para ajustar o efeito de contraste para o display.

Opções: 0/2/4/6/8/10/12

4.3 HUE – para ajustar a impressão de cor para o display.

Opções: -6/-4/-2/0/+2/+4/+6

4.4 SATURATION – para ajustar o nível de saturação para o display.

Opções: 0/2/4/6/8/10/12

5. AJUSTE DO ALTO-FALANTE

5.1 DOWNMIX

Opções:

LT/RT – modo de mixagem Esquerda/Direita.

STEREO – Selecione essa opção se você não tiver um amplificador de 5.1 canais.

OPERAÇÃO DE RÁDIO

PARA LIGAR O RÁDIO

1. Deslize o interruptor FUNCTION para a posição RADIO, o indicador POWER acenderá.
2. Selecione a estação desejada com o interruptor de BAND.
3. Sintonize na estação desejada girando o controle de sintonia (TUNING) (Mova o controle de sintonia para frente e para trás até obter o som mais forte e mais claro).
4. A antena AM embutida e a antena telescópica FM externa são direcionais.
 - Ao receber uma transmissão FM, estenda por completo a antena telescópica e posicione-a para a melhor recepção.
 - Para transmissões AM, gire o conjunto completo até que a melhor recepção seja ouvida.
5. Ajuste o nível do volume a um nível de áudio confortável.
6. Para desligar o rádio, deslize o interruptor FUNCTION para a posição OFF.

NOTAS:

- Se uma determinada estação FM (STEREO) estiver fraca, ou se você escutar ruídos de fundo em excesso, tente mudar a posição do seletor de sintonia para a posição FM (MONO). Isso normalmente resulta em uma recepção muito mais clara.
- Quando o seletor de sintonia estiver ajustado para FM STEREO e uma recepção stereo estiver sendo recebida, o indicador FM STEREO da parte de cima da unidade acenderá

TOMADA DO FONE DE OUVIDO ESTÉREO

Há uma tomada de fone de ouvido estéreo na parte de cima da unidade para que você possa escutar a unidade sem outros incômodos. Para usar essa tomada, plugue os fones de ouvido (não incluídos) e ajuste o controle de volume a um nível auditivo confortável.

NOTA: Quando fones de ouvido externos são conectados, o som dos alto-falantes principais da unidade ficará mudo.

Cuidado: Escutar o som alto demais por períodos prolongados pode prejudicar os ouvidos do usuário.

SOLUÇÃO DE PROBLEMAS

Se o seu DVD player parecer não estar funcionando bem, verifique os itens abaixo antes de entrar em contato com uma assistência técnica autorizada.

Sintoma	Verificação
O aparelho não liga, ou desliga Repentinamente.	<ul style="list-style-type: none"> • Certifique-se de que o adaptador AC esteja plugado com firmeza na saída AC. • Desligue o aparelho e então ligue novamente.
As pilhas estão no lugar, mas O aparelho não liga, ou desliga Repentinamente.	<ul style="list-style-type: none"> • Verifique se as pilhas têm carga. Caso contrário, recarregue-as.
O controle remoto não funciona	<ul style="list-style-type: none"> • Verifique se a pilhas está inserida nas direções “+” e “-” adequadamente. • A pilha pode estar gasta. Substitua a pilha por uma nova. • Verifique se a transmissão do sinal está direcionada para o sensor do controle remoto no DVD player. • Remova o obstáculo entre o controle remoto e o sensor do controle remoto.
Sem imagem ou som	<ul style="list-style-type: none"> • Verifique se os cabos A/V estão conectados adequadamente. • Verifique se o disco é um DVD (região número 1 ou todas), DVD-RW, VIDEO CD ou AUDIO CD • Não use um disco que tenha arranhões ou sujeira. • Verifique se o lado com a etiqueta do disco está virado para cima. • As lentes do DVD player podem estar sujas. Entre em contato com a assistência técnica para fazer a limpeza das lentes. • Verifique se o canal da TV está ajustado para VIDEO ou AV se estiver assistindo em uma TV.

Sintoma	Verificação
Sem imagem	<ul style="list-style-type: none"> • Verifique se o display de LCD está ligado.
Sem som	<ul style="list-style-type: none"> • Verifique se o painel do está aberto. Se estiver fechado, o áudio não terá saída para os alto-falantes. • Verifique o ajuste de volume. Se estiver ajustado para zero, aumente o nível do volume. • Verifique se os fones de ouvido estão plugados no soquete PHONES. Os alto-falantes não podem ser usados com os fones de ouvido.
Sem imagem e som	<ul style="list-style-type: none"> • Verifique se a pilha está inserida adequadamente e se o Adaptador AC está conectado com firmeza.
Vídeo ou som distorcido	<ul style="list-style-type: none"> • Use um disco sem arranhões ou amassados.

Notas de Cuidado

Ao Movimentar o Player

- Certifique-se de remover o disco do player antes de embalá-lo para transporte. É recomendado que também se remova o disco do player e se desligue a força quando não estiver sendo utilizado.

Economizando Eletricidade

- É recomendado desligar a alimentação de eletricidade do DVD player quando não estiver em uso. Se você não for utilizá-lo por um período de tempo prolongado, desplugue o cabo de alimentação da tomada da parede.

Manutenção da Tela LCD

- Para manter a tela limpa, desligue a alimentação e limpe com um pano macio.

Sobre a Tela LCD

- Esse painel LCD foi projetado com a mais alta tecnologia, garantindo 99.00% de pixels ativos.

ADVERTÊNCIA bnm

- O aparelho não deverá ser exposto a respingos, e objetos contendo líquidos, como vasos, não devem ser colocados próximos ao aparelho.
- Distâncias mínimas em torno do aparelho para que haja ventilação suficiente.
- A ventilação não deve ser bloqueada cobrindo as aberturas de ventilação como itens como jornais, toalhas, cortinas, etc.
- Não posicione o produto perto de estantes ou prateleiras sem a ventilação adequada.
- Fontes de chamas, como velas, não devem ser colocadas próximas ao aparelho.
- O uso do aparelho é para climas moderados.
- Quando o plugue principal ou um aparelho acoplado for usado com o aparelho desconectado, o aparelho desconectado deverá permanecer prontamente operável.
- Antes de se desfazer do aparelho, remova as pilhas e coloque-as em um receptor adequado para o descarte de pilhas.

NOTA: Em caso de avaria devido a descarga electrostática basta reiniciar o aparelho (pode ser necessário voltar a ligar a fonte de alimentação) para continuar a operação normal.

O plug principal é usado para desconectar o dispositivo. O dispositivo desconectado permanecerá pronto para operação.

ESPECIFICAÇÕES:

Fonte de Alimentação: AC 110/220 V 60/50 Hz (Selecionável) ou 120/220 V 60/50 Hz (Selecionável) ou 120/230 V 60/50 Hz (Selecionável) ou 127/220 V 60/50 Hz (Selecionável) ou 110 V 60 Hz ou 220 V 50 Hz ou 230 V 50 Hz ou 240 V 50 Hz
(A SUA ALIMENTAÇÃO AC EXATA PODE SER VERIFICADA NA ETIQUETA POSICIONADA ATRÁS DA UNIDADE.)
DC 12 V UM2/"C" x 8pcs

Controle remoto: Cr2025

Faixas de recebimento: AM/FM

Alcance de sintonização: AM 540 - 1600 kHz
FM 88 -108 MHz

Consumo de energia: 25W

Sistema de TV compatível: NTSC / PAL/ PAL60 /AUTO

Faixa de Temperatura de Operação: +5 C a +35 C

Tempo de reprodução contínua: 150 minutos

Dimensões: 406(L)x236(W)x149. 5(H)

Faixa de Humidade de Operação: 10% a 75%

Disco compatível:

1. Disco DVD-VIDEO:

- 12 cm um lado, uma camada
- 12 cm um lado, duas camadas
- 12 cm dois lados, uma camada
- 8 cm um lado, uma camada
- 8 cm um lado, duas camadas
- 8 cm dois lados, uma camada

2. VIDEO CD/CD - DA/CD - R/CD - RW/MP3 - CD:

- Disco de 12 cm
- Disco de 8 cm

Saída de sinal de áudio:

1. DVD (áudio linear)

- (1) Resposta de frequência: 20 Hz-20 kHz (48 kHz amostragem) & 20 Hz-20 kHz (96 kHz amostragem)
- (2) S/N razão: > 65 dB
- (3) Faixa dinâmica: 90 dB
- (4) Wow e flutter: abaixo dos níveis mensuráveis

2. CD audio:

- (1) Resposta de frequência: 20 Hz-20 kHz
- (2) S/N razão: > 65 dB
- (3) Faixa dinâmica: 90 dB
- (4) Wow e flutter: abaixo dos níveis mensuráveis

Acessórios:

Manual de Instruções.....	1
Controle Remoto.....	1
Cabo AC.....	1
Cabo de Video/Audio.....	1

As especificações estão sujeitas à mudança sem aviso