

Manual do usuário NEO

Versão 0.7.2 (31/05/11)

Tabela de conteúdo

- 1 Apresentação
- 2 Especificações técnicas
- 3 Configuração do sistema
- 4 Esquema de comunicação TCP/IP
- 5 Fixando o equipamento
- 6 Conectores
- 7 Esquemas de ligação
 - ◆ 7.1 Ligação para fechadura Eletroímã
 - ◆ 7.2 Ligação para fechadura Elétrica
 - ◆ 7.3 Sensor de arrombamento e porta aberta
 - ◆ 7.4 Ligação para campainha 12 VDC
 - ◆ 7.5 Ligação para campainha 110 - 220 VAC
 - ◆ 7.6 Alarme tipo NF (normalmente fechado)
 - ◆ 7.7 Alarme tipo NA (normalmente aberto)
- 8 Operação
 - ◆ 8.1 Cadastrando um usuário
 - ◇ 8.1.1 ID (Digitais)
 - ◇ 8.1.2 Senhas
 - ◇ 8.1.3 ID + Senhas
 - ◇ 8.1.4 Reg RFID (Cartão de proximidade)
 - ◆ 8.2 Cadastro de usuários administradores
 - ◆ 8.3 Gerenciamento de Pendrive (baixando Eventos e Usuários pelo pendrive)

- ◇ 8.3.1 Download Attlog
- ◇ 8.3.2 Download Usuários
- ◇ 8.3.3 Upload de usuários
- ◆ 8.4 Comunicação com o PC
 - ◇ 8.4.1 Comunicação Ethernet
- ◆ 8.5 Tempo de atraque do relé da porta
- ◆ 8.6 Configurando Zona de tempo
 - ◇ 8.6.1 Definindo Horários
 - ◇ 8.6.2 Criando grupos para as zonas de tempo
 - ◇ 8.6.3 Vinculando o usuário a zona de tempo
- ◆ 8.7 Alarme de coação
 - ◇ 8.7.1 Menu Panico opções
 - ◇ 8.7.2 Menu Panico ID.
- ◆ 8.8 Sensor da porta
- ◆ 8.9 Energia
- ◆ 8.10 Opções de Log
- ◆ 8.11 Opções Avançadas
- ◆ 8.12 Anti-Passback
- ◆ 8.13 DLST (Horário de verão)
- ◆ 8.14 Auto Teste
- ◆ 8.15 Informações do Sistema
- 9 Resetando o equipamento
 - ◆ 9.1 Reset de administrador
 - ◆ 9.2 Reset Geral
- 10 Termo de Garantia

1 Apresentação

O NEO é um controle de acesso da Automatiza que pode aceitar tanto cartões de proximidade, senhas e biometria. Possui entrada para pendrive, o download de todos os eventos e/ou usuários registrados para transferi-los para outro equipamento, ou ainda, visualizar os eventos no PC em arquivo texto sem a necessidade de software. Possui também comunicação ETHERNET, possibilitando toda administração por software de gerenciamento.



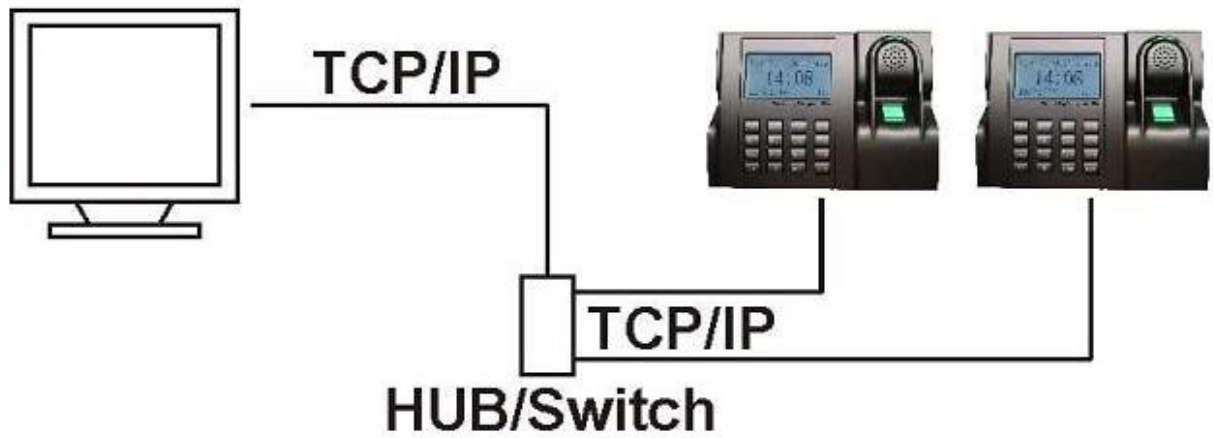
2 Especificações técnicas

- Capacidade de Usuários: 1500 (templates) 30.000 (senha e cartão);
- Capacidade de Eventos: 50.000;
- Identificação: 1:1 ou 1:N;
- Tempo de Verificação: 1:1 - 0,5 seg.; 1:N - 1~2 seg. (1500 Usuários);
- FAR: $\leq 0.0001\%$ (Erro por aceitação de acesso liberado) ;
- FRR $\leq 1\%$; (Erro por negação de acesso liberado);
- Comunicação: RS232/485, TCP/IP;
- Acesso por: Senhas, Cartão ou Biometria;
- Sistema de Auto - teste;
- Saída de Alarme; Tamper, Sistema de Coação, Sensor de Porta;
- 50 Zonas de tempo, 5 grupos, 10 combinações de abertura de porta, suporte para multiusuários;
- Display de LCD 3.1" ,4 linhas e 16 caracteres por linha;
- Teclado: 4x4;
- Tensão: 12V, 240mA;
- Importação de eventos: via Pendrive e via Software;
- Importação de usuários: via Pendrive e via Software;
- Antipass-Back;

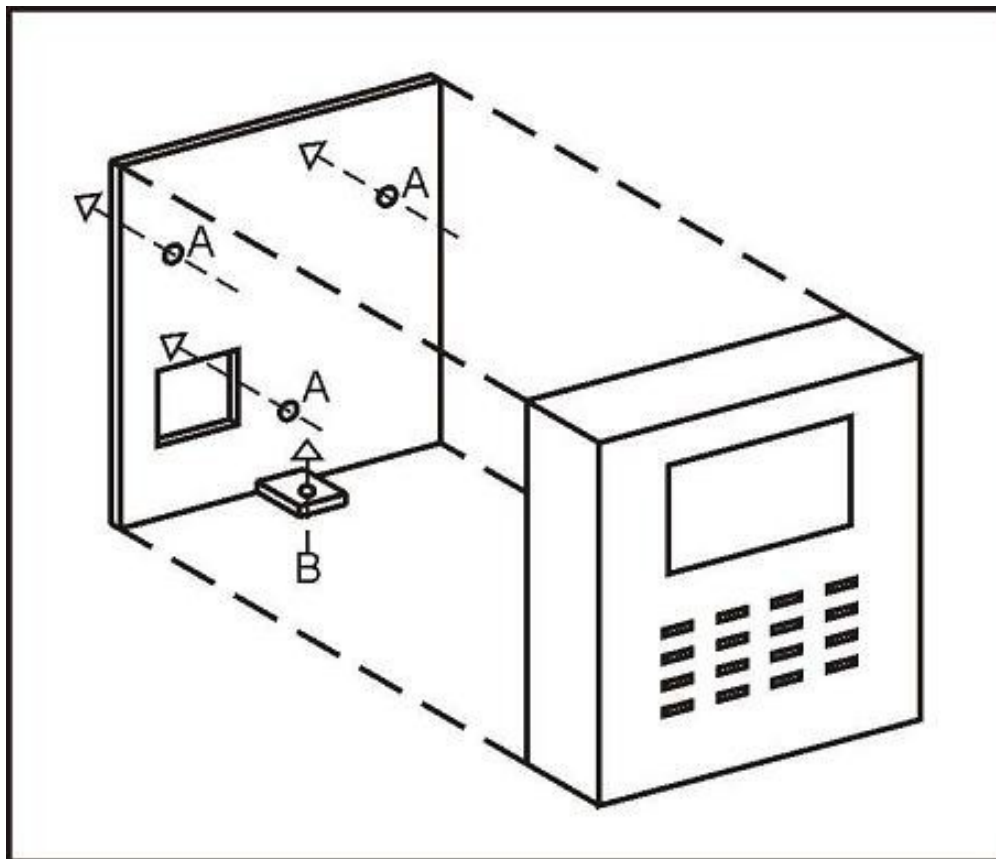
3 Configuração do sistema



4 Esquema de comunicação TCP/IP

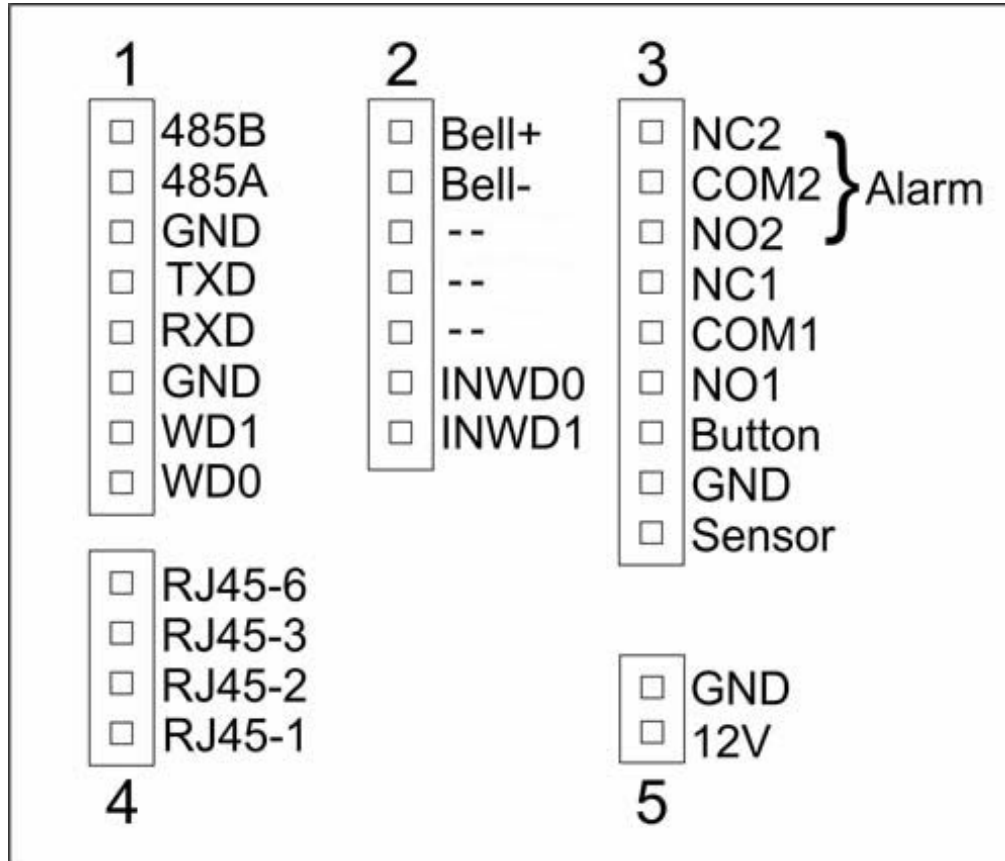


5 Fixando o equipamento



- 1º Passo: Marque os furos de fixação na parede (A) e passagem de cabos;
- 2º Passo: Fixe a chapa de suporte na parede;
- 3º Passo: Faça as conexões de cabos necessárias (ve r item 7) e encaixe o teclado no suporte;
- 4º Passo: Aparafuse a parte inferior (B) para fixar o equipamento no suporte;

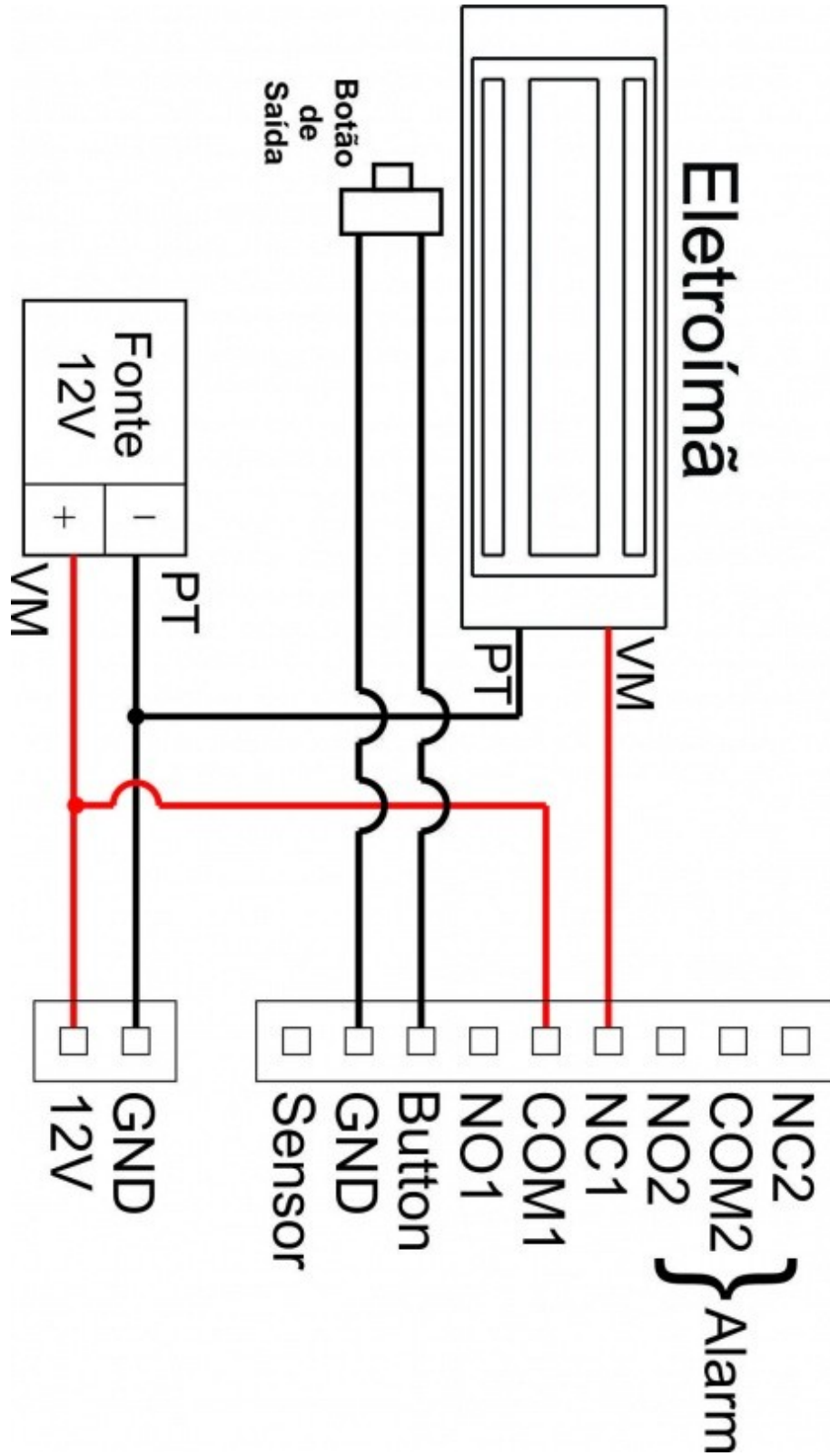
6 Conectores



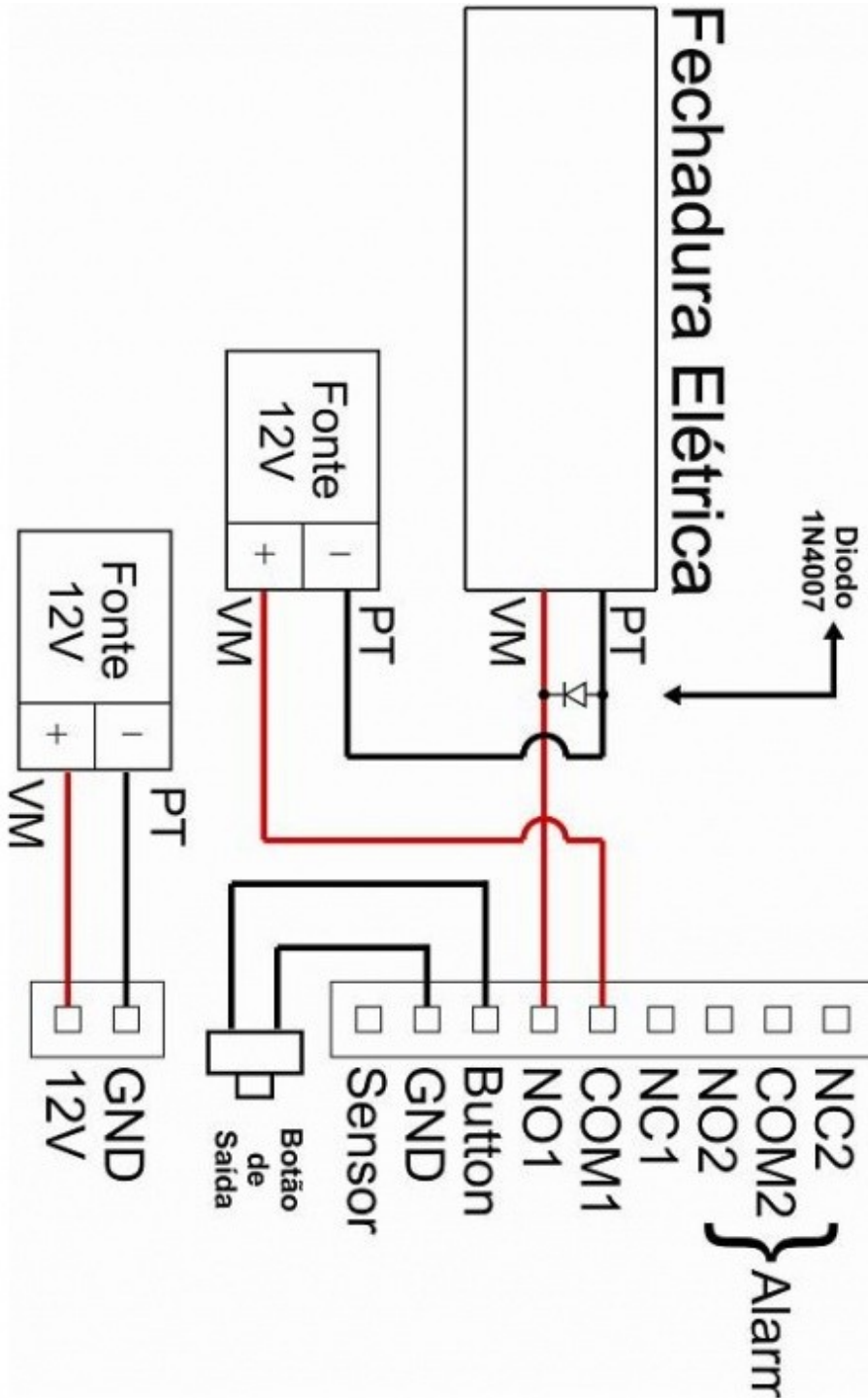
- 1 ? Conector de 8 Vias: Comunicação RS485, RS232 e saída Wiegand;
- 2 ? Conector de 7 Vias: Campainha, Entrada Wiegand;
- 3 ? Conector de 9 Vias: Ligação do Alarme, Fechadura, Botão de Saída e Sensor de Porta;
- 4 ? Conector de 4 Vias; Conexão Ethernet.
- 5 ? Conector de 2 Vias; Conexão de Alimentação.

7 Esquemas de ligação

7.1 Ligação para fechadura Eletroímã

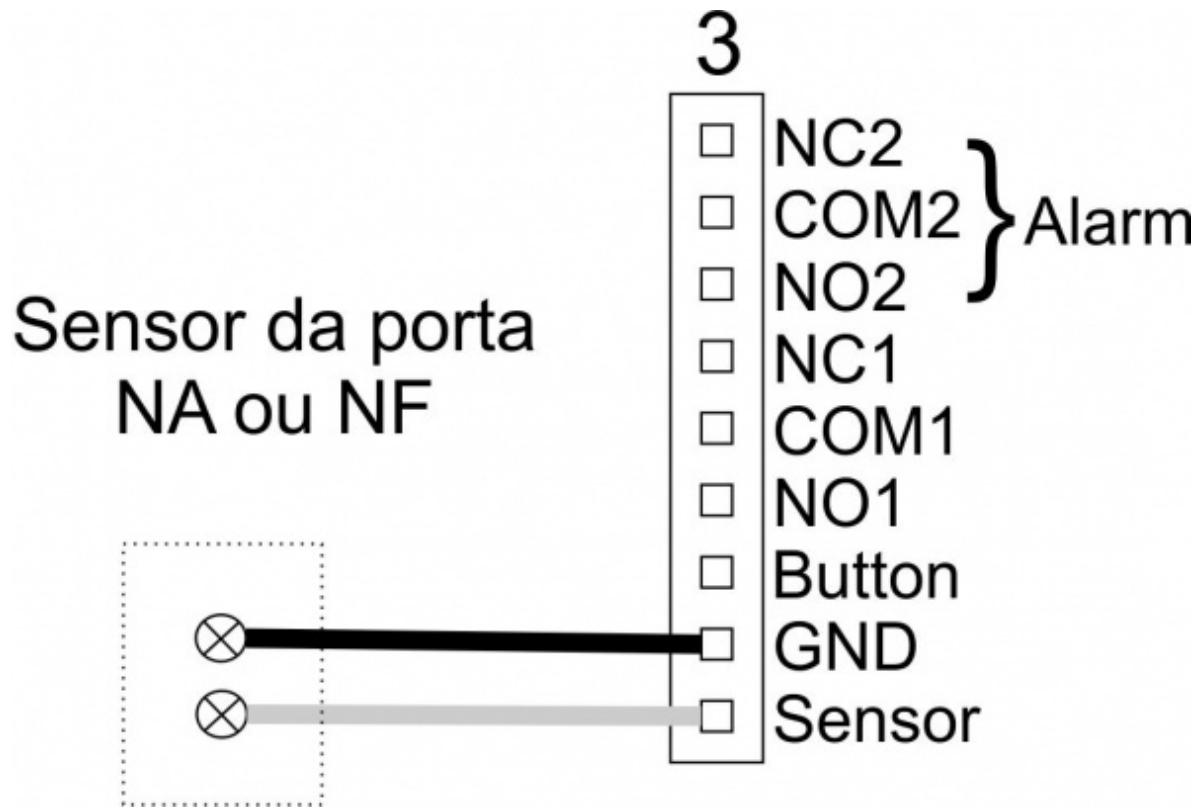


7.2 Ligação para fechadura Elétrica



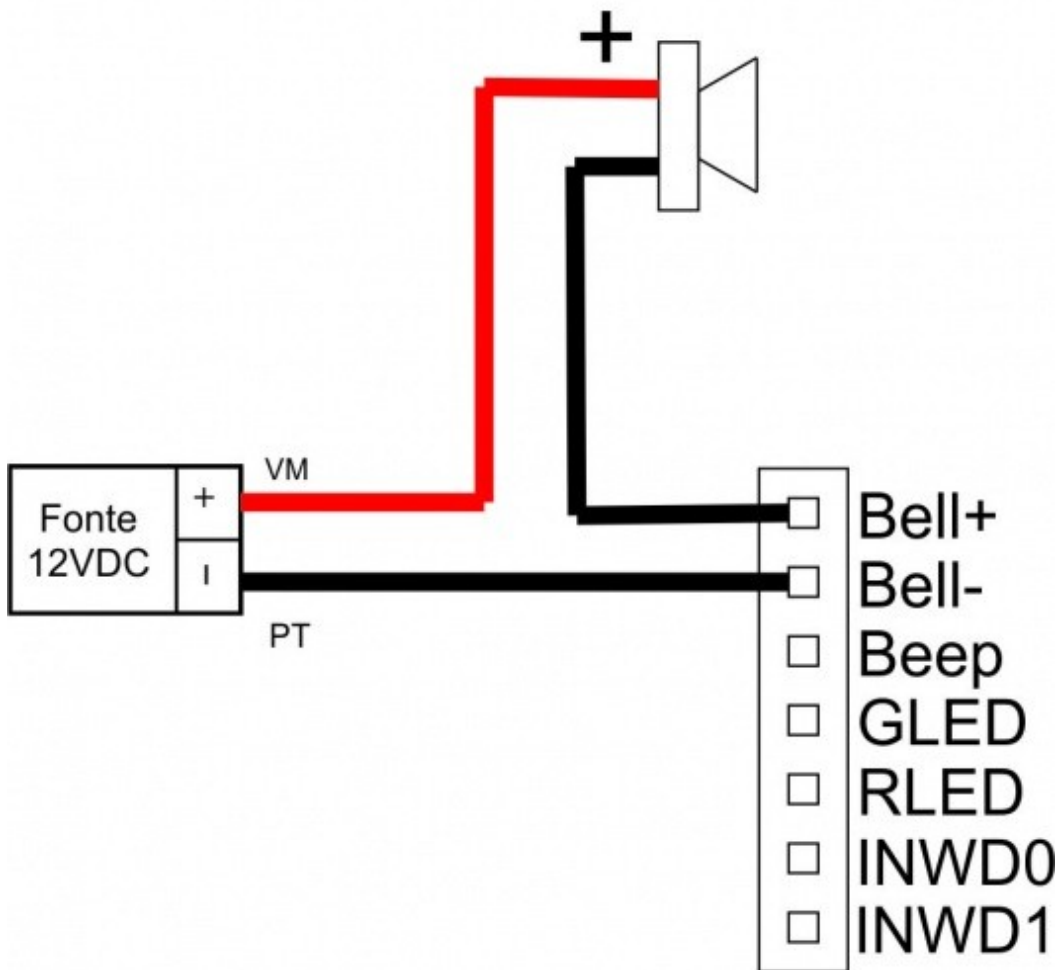
- OBS. A fechadura e o dispositivo de controle de acesso precisam ter fontes de tensão separadas como mostra o esquema de ligação acima.

7.3 Sensor de arrombamento e porta aberta

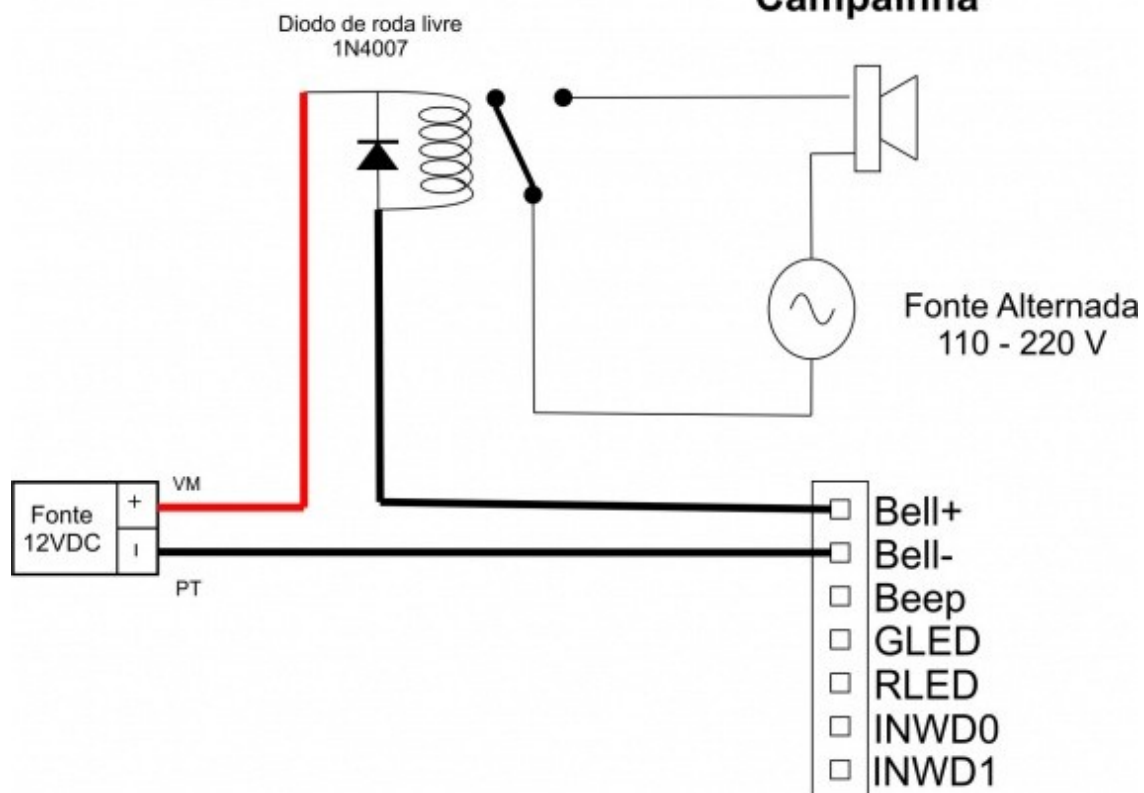


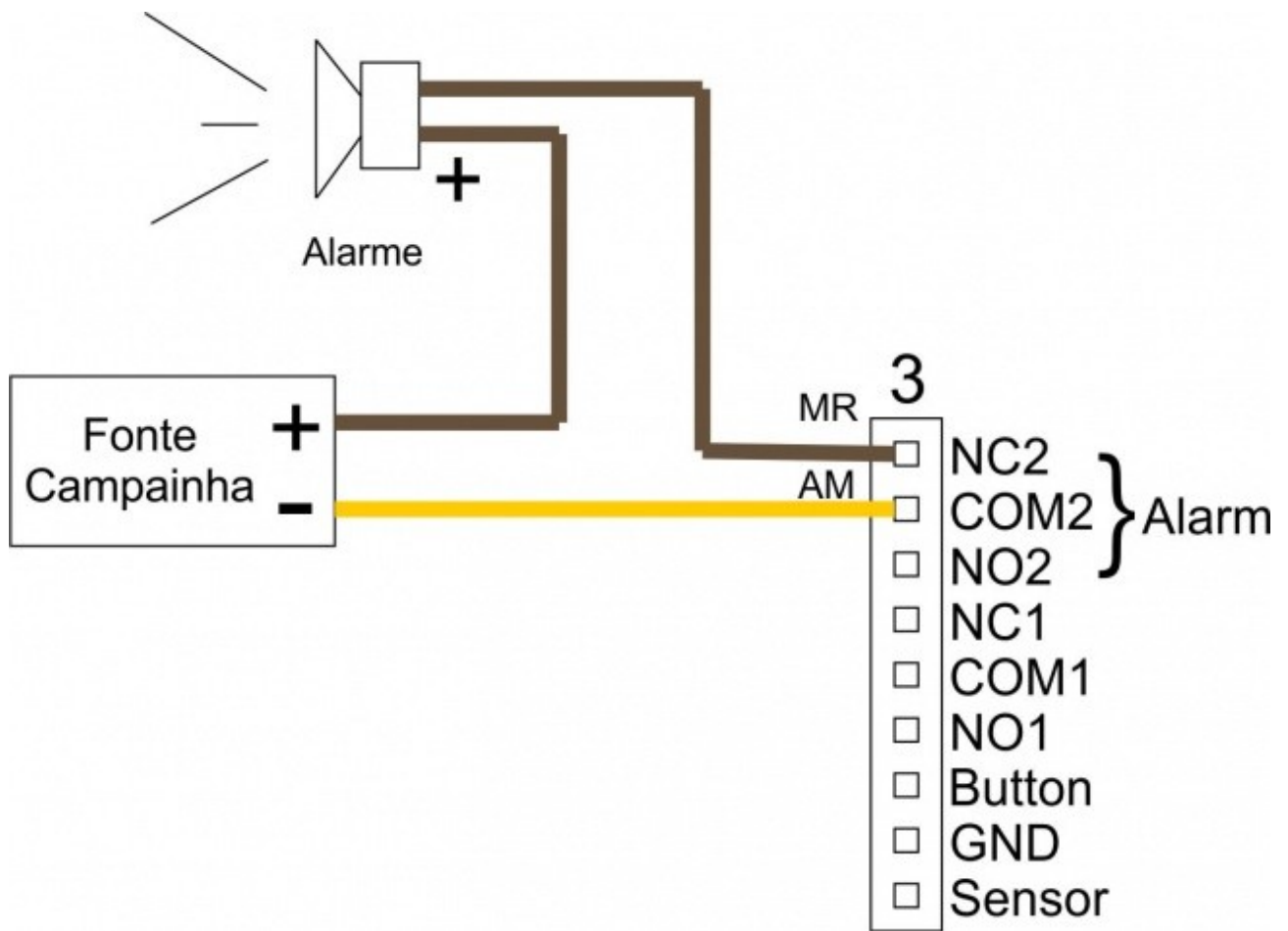
7.4 Ligação para campainha 12 VDC

Campainha

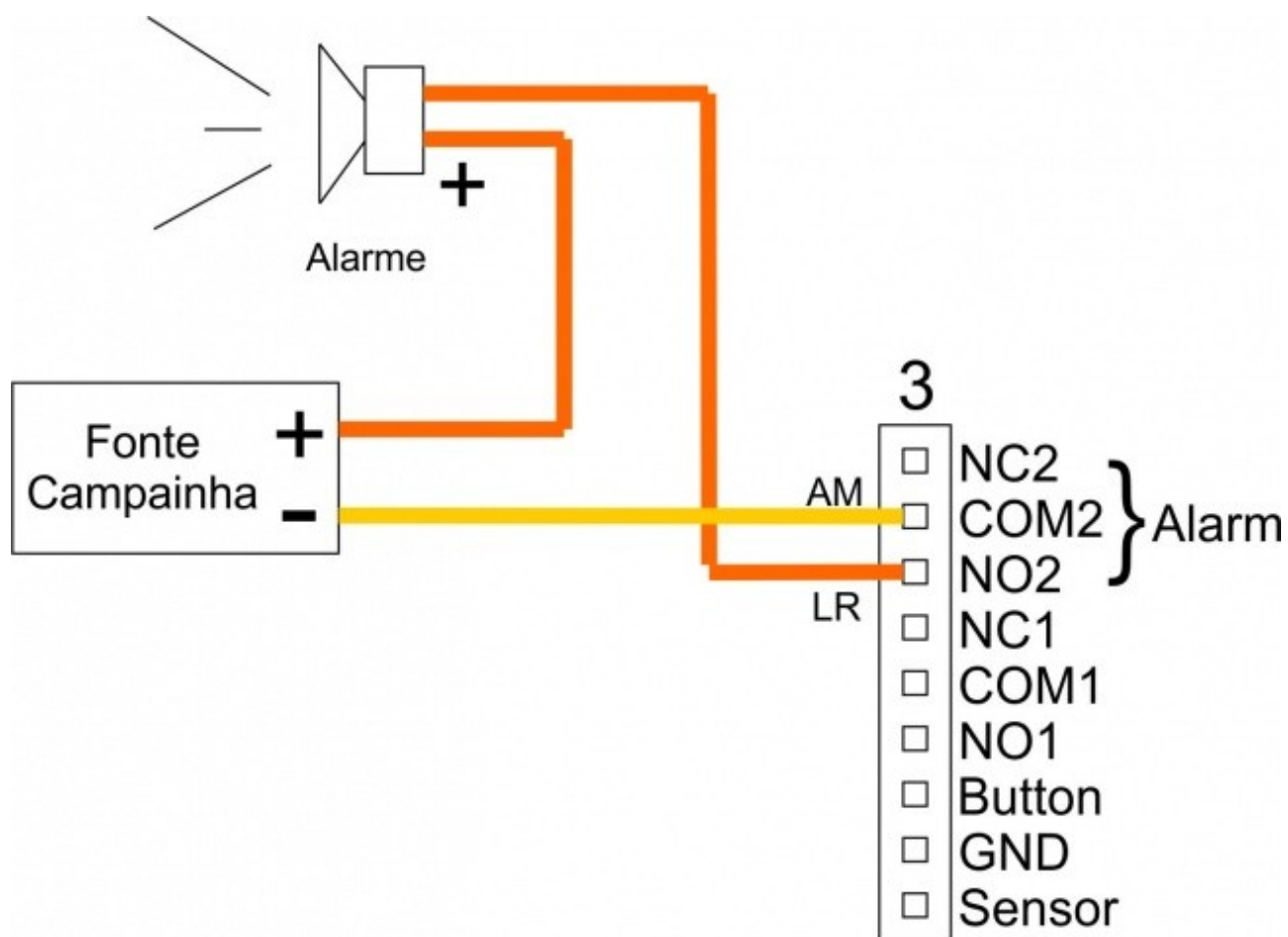


7.5 Ligação para campainha 110 - 220 VAC

Campainha**7.6 Alarme tipo NF (normalmente fechado)**



7.7 Alarme tipo NA (normalmente aberto)



- Os alarmes são figurativos. Se for usado o alarme de coação não é aconselhado o uso de alarmes sonoros nas saídas NA ou NF do alarme.

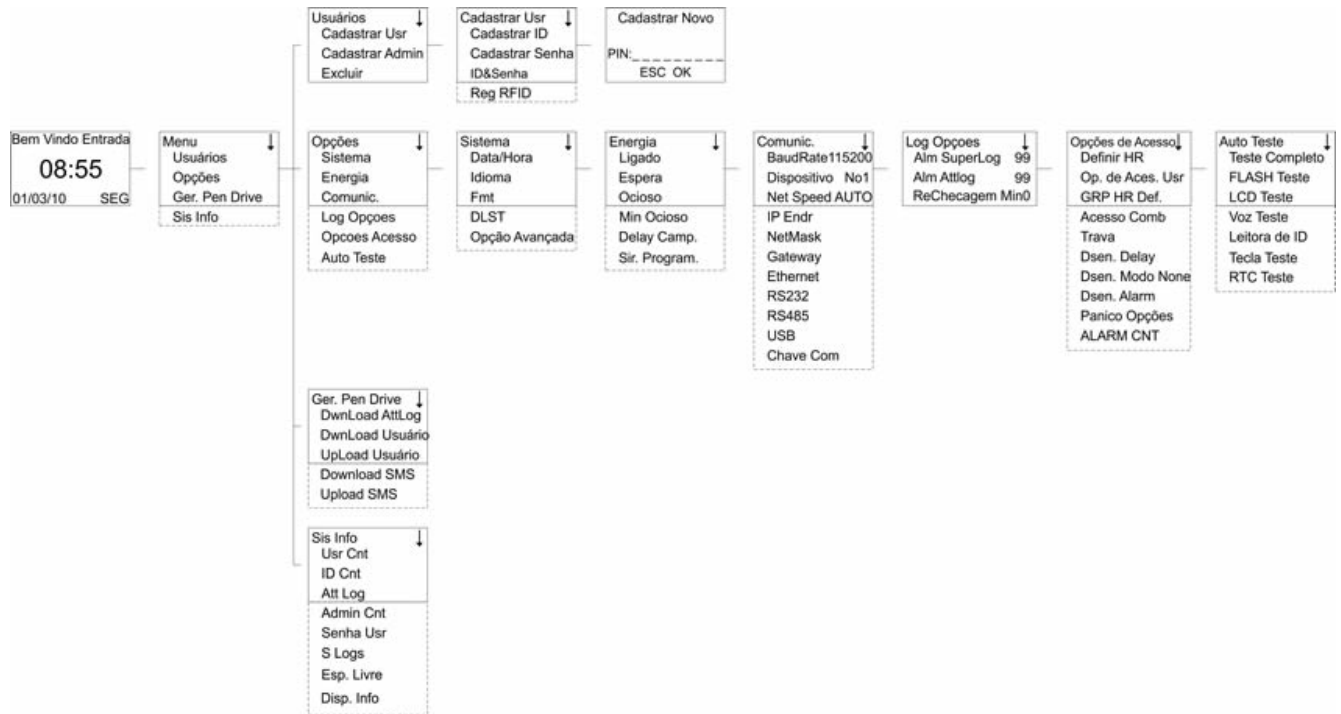
8 Operação

Os controles básicos são:

- **MENU**: abre o menu principal;
- **F1/ESC**: volta/cancela;
- **F2**: navega para cima/altera opção;
- **F3**: navega para baixo/altera opção;
- **F4/OK**: avança/confirma/seleciona.

Estrutura de menus:

Manual_do_usuario_NEO

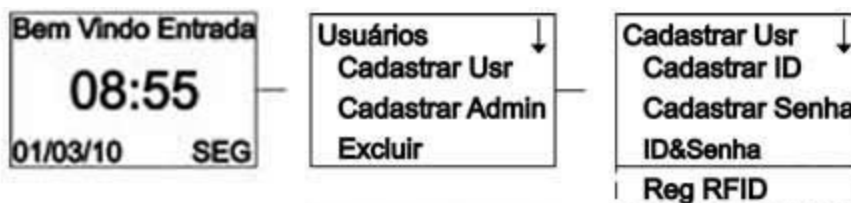


Os principais menus são:

- **Usuários:** cadastramento de usuários;
- **Opções:** opções e configurações gerais de sistema, energia, comunicação, acesso, log e testes;
- **Ger. Pen Drive:** gerenciamento de pendrive;
- **Sis Info:** informações do sistema.

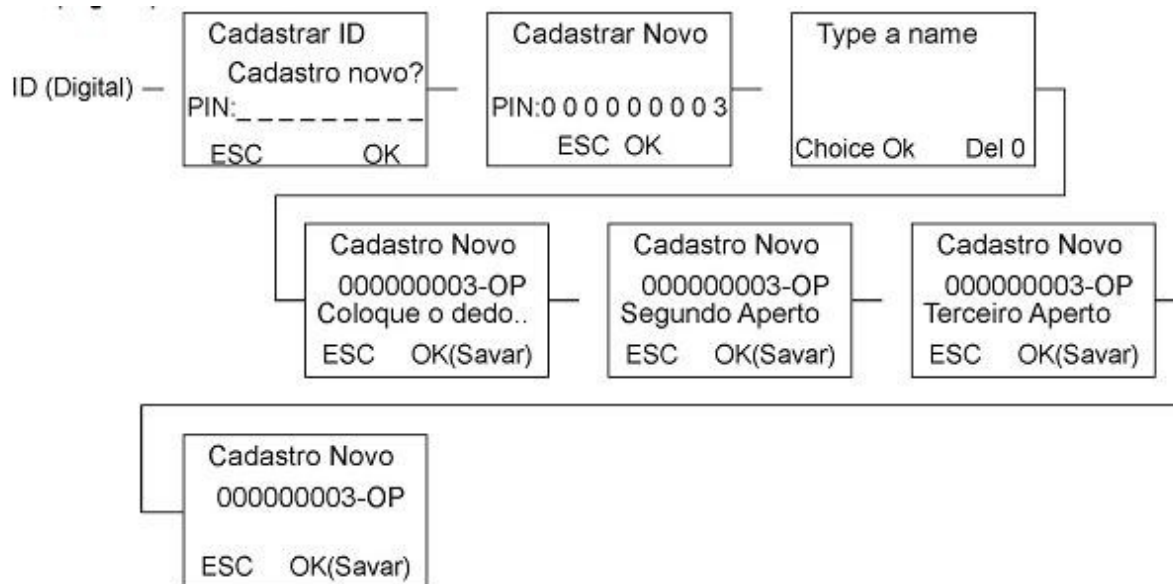
8.1 Cadastrando um usuário

Para cadastrar um usuário, abra o menu de configuração (pressione a tecla **MENU**) e selecione, com a tecla **F4/OK**, a opção Usuários.



Importante! Em caso de utilização do equipamento para controle de ponto, ao cadastrar os usuários o número de PIN deverá conter exatamente 8 dígitos onde o primeiro dígito jamais poderá ser ZERO! Ex.: PIN 10000000.

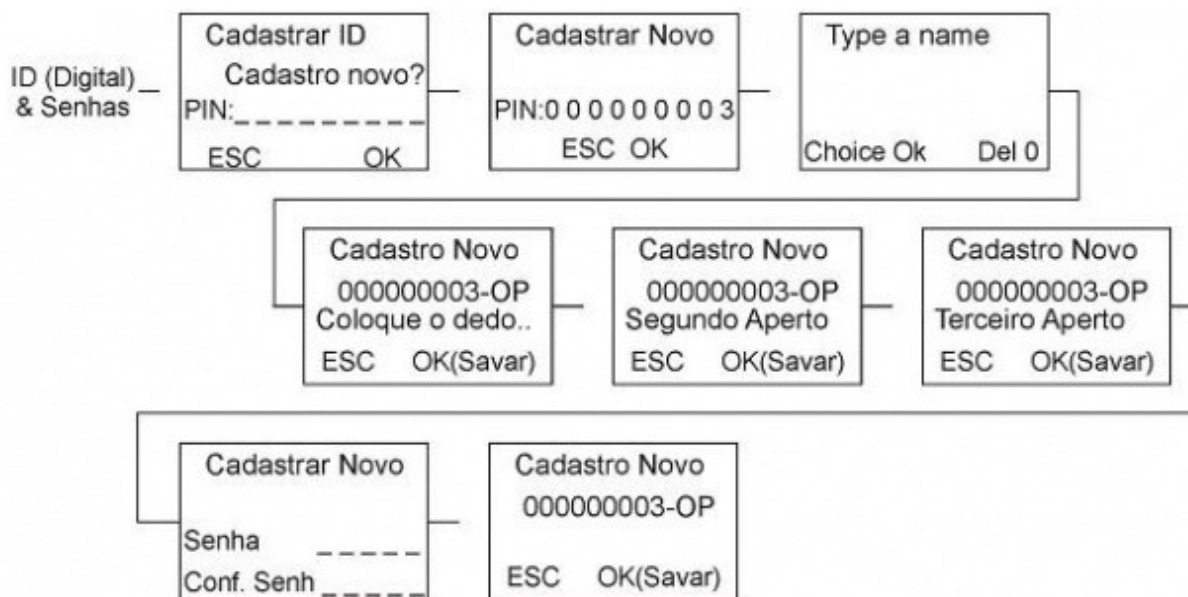
8.1.1 ID (Digitais)



8.1.2 Senhas



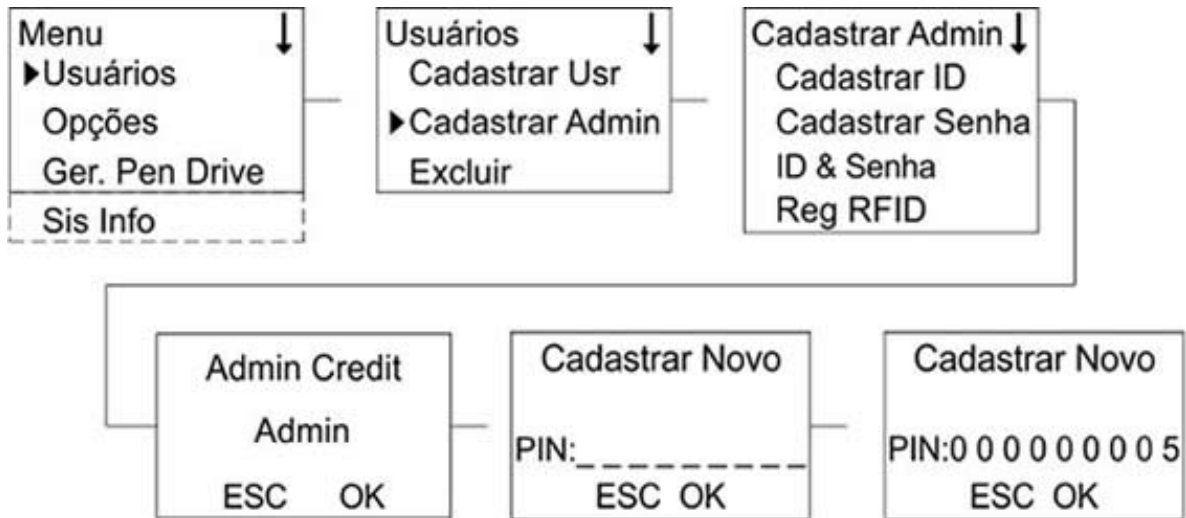
8.1.3 ID + Senhas



8.1.4 Reg RFID (Cartão de proximidade)



8.2 Cadastro de usuários administradores

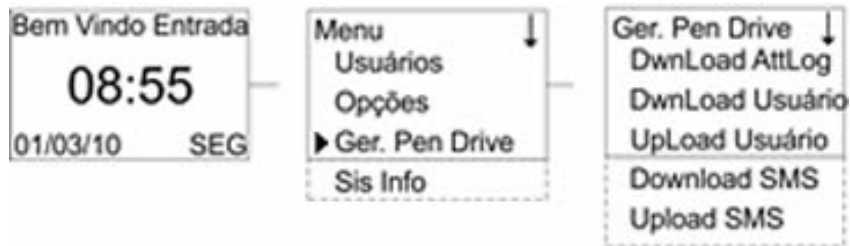


Existem 3 tipos de permissões de administrador:

- **Cadastrado:** Esse tipo de administrador possuirá apenas acesso ao Cadastro de Usuários, informações do sistema e alarme.
- **Admin:** Esse tipo de administrador não terá acesso somente às opções avançadas do sistema (ver fluxograma 9.1.).
- **Supervisor:** Este possuirá acesso a todas as funções do equipamento, e será o único administrador capaz de

resetar os dados e privilégios de acesso.

8.3 Gerenciamento de Pendrive (baixando Eventos e Usuários pelo pendrive)



8.3.1 Download Attlog

Transfira para o pendrive todas as informações de eventos contidas no equipamento;

8.3.2 Download Usuários

Transfira para o pendrive todos os usuários cadastrados no equipamento;

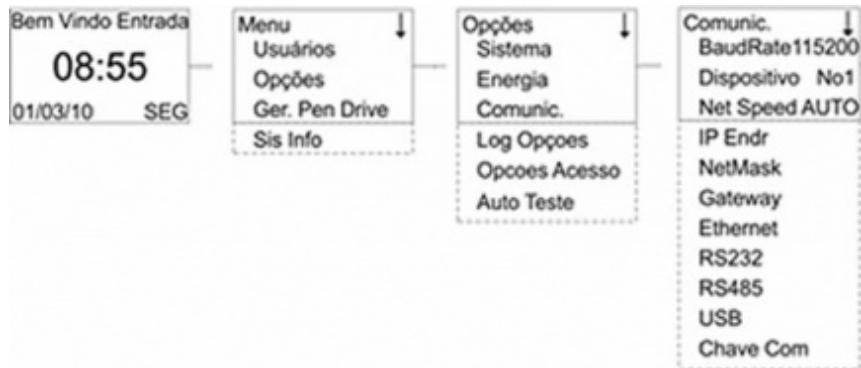
8.3.3 Upload de usuários

Transfere do pendrive para o equipamento, os usuários contidos no software ou em outro equipamento.

IMPORTANTE! Os arquivos gerados pelo equipamento possuem o formato (. dat), clique com o botão direito sobre o arquivo e selecione a opção "ABRIR COM..." e selecione o Bloco de Notas.

8.4 Comunicação com o PC

Para configurar a comunicação do equipamento com o PC, siga o fluxograma acima:



8.4.1 Comunicação Ethernet

- Dispositivo ? Entre 1 e 250;
- Netspeed ? Auto;
- IP Addr ? Atribua um IP para o equipamento (de acordo com a rede local);
- Netmask ? Atribua uma máscara de sub-rede para o equipamento (de acordo com a rede local);
- Gateway ? Atribua um Gateway para o equipamento (de acordo com a rede local);
- Ethernet ? S (Ativado);
- Chave Com. - 0 (padrão);

Após a Configuração no equipamento será necessário, instalar o software SOAP Admin no computador. Os parâmetros acima precisam estar de acordo com os parâmetros do software para se efetuar a comunicação (veja o manual do SOAP Admin para mais informações).

8.5 Tempo de atraque do relé da porta

Esta opção altera o tempo em que o relé da porta ficará atracado depois de um acesso liberado. O padrão de fábrica é 150ms (milisegundos) sendo que a unidade é dada por 40ms, ou seja, significa que $150 \times 40\text{ms} = 6000\text{ms}$ ou 6 segundos. Para alterar o tempo de atraque do relé da porta siga: *menu>>opções'>>opções de acesso>>trava.*

Opcoes Acesso	↓
Definir HR	
Op. de Aces. Usr	
GRP HR Def.	
Acesso Comb	
▶ Trava	150
Dsen. Delay	10
Dsen. Modo	None
DSen.Alarm	30
Panico Opções	
ALARM CNT	

Exemplo	Trava (tempo x 40ms)
Fechadura Eletroimã	50
Fechadura Eletromecânica	25
Tempo máximo	250

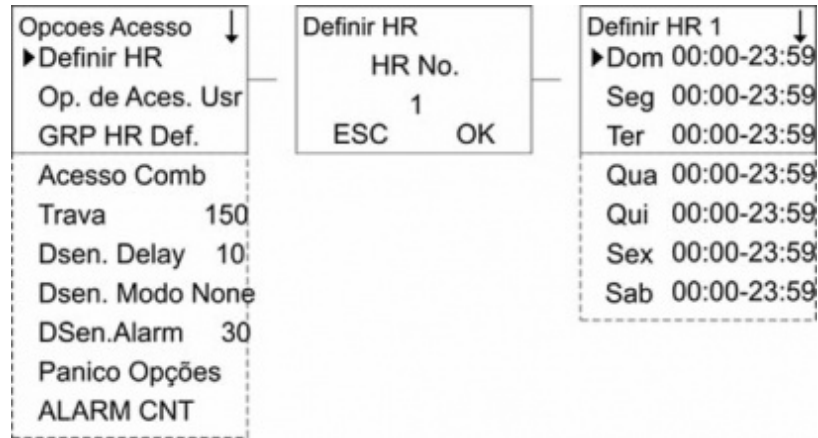
Em geral recomenda-se:

- Elétrica: 1 sec;
- Eletroimã: 2 sec;
- Máximo: 10 sec.

8.6 Configurando Zona de tempo

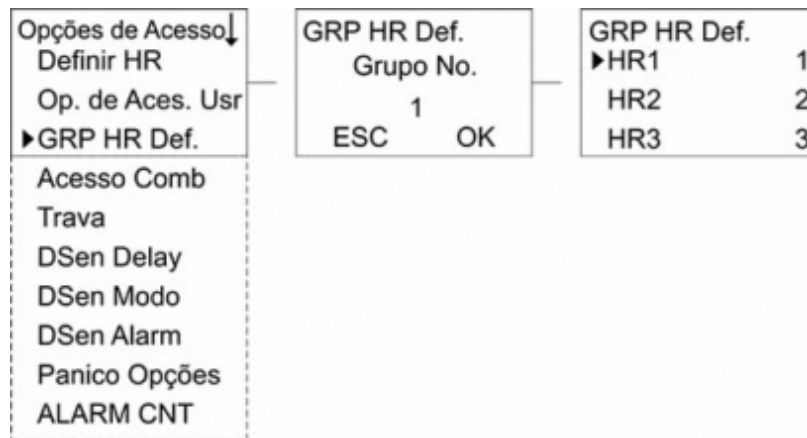
As zonas de tempo irão definir o intervalo de tempo em que os usuários terão acesso ao local onde o equipamento se encontra.

8.6.1 Definindo Horários



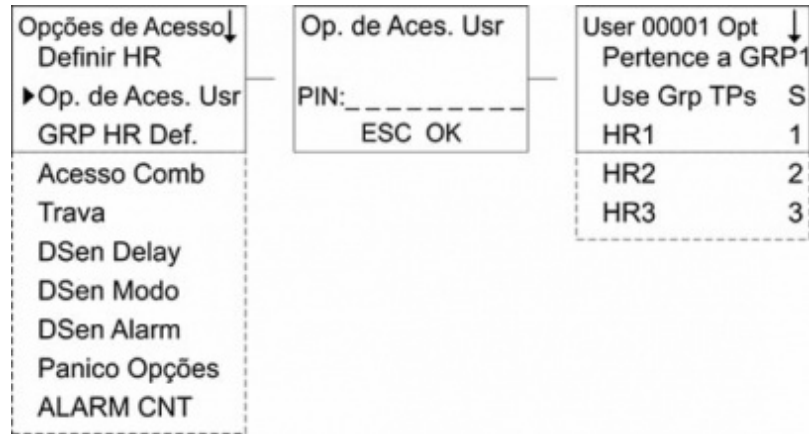
- Para definir os horários, acesse a função Opções de Acesso:
 - ◆ Definir HR ? Selecione um número de 1 a 50 para definir o intervalo de tempo;
 - ◆ Preencha cada dia com o intervalo de tempo desejado;

8.6.2 Criando grupos para as zonas de tempo



- Após definir os intervalos (HR) o operador irá definir um grupo que possuirá no máximo 3 intervalos (HR);

8.6.3 Vinculando o usuário a zona de tempo



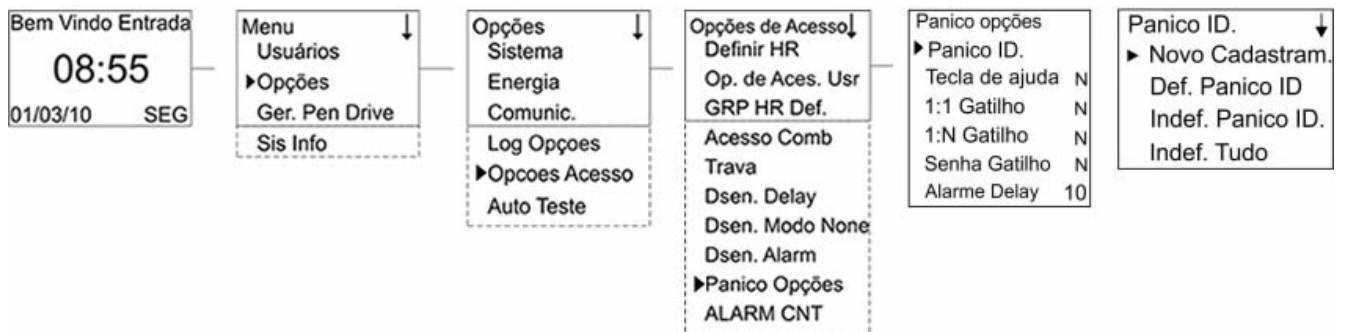
- Seguindo o fluxograma acima, o operador irá vincular até no máximo 3 intervalos de tempo (HR) para cada

usuário.

- - ◆ Selecione o PIN do usuário que se deseja vincular aos intervalos (HR);
 - ◆ Defina o grupo em que ele estará cadastrado (ver item 10.2.);
 - ◆ Habilite a opção ?Use Grp TPs? para Sim (S);
 - ◆ Observe que os intervalos (HR) 1, 2 e 3 foram automaticamente preenchidos;
 - ◆ Este usuário agora está cadastrado em 3 intervalos (HR) pré-definidos anteriormente;
 - ◆ Será possível cadastrar até no máximo 5 grupos;
 - ◆ Cada usuário poderá ser cadastrado em apenas um grupo.

8.7 Alarme de coação

O alarme de coação é uma configuração específica do equipamento para situações de perigo ao usuário. Por exemplo, um assalto em que os bandidos obrigam os funcionários a abrir a porta. Pode-se cadastrar apenas um dedo para ativar o alarme de coação ou fazer um novo usuário para servir de coação, (um usuário com uma senha ou cartão RFID cadastrados). Para ativar o sistema de alarme de coação siga o diagrama abaixo:



8.7.1 Menu Panico opções

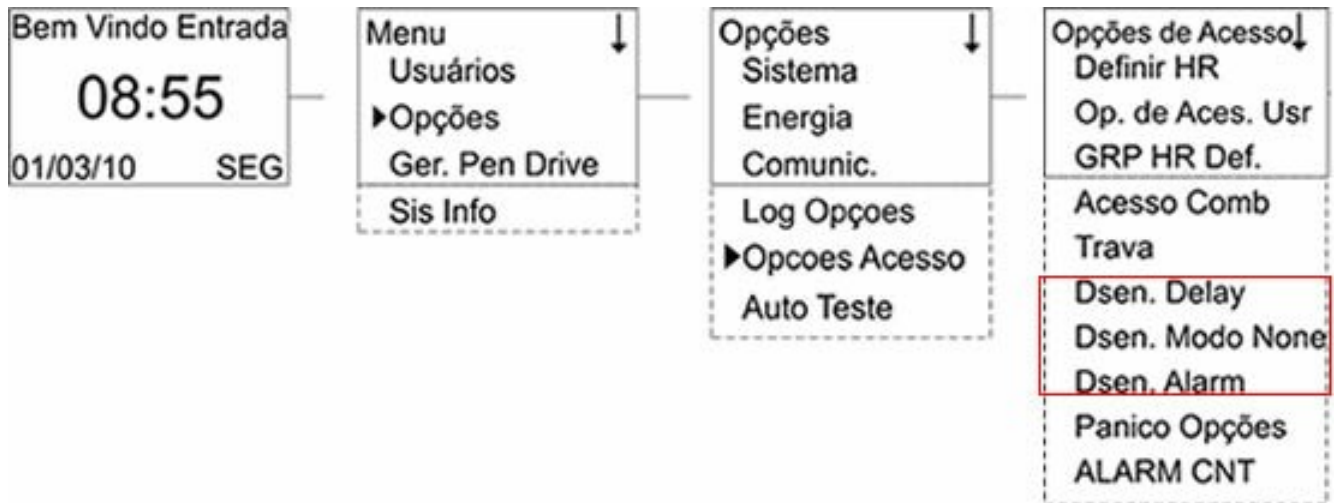
- **Panico ID.** : Menu para cadastro de chaves (digitais) de coação, veja logo a seguir
- **Tecla de ajuda:** Quando esta opção é selecionada, determina ao sistema uma tecla chave para ligar o alarme. Quando esta tecla for pressionada na tela inicial seguida de **OK** o alarme será acionado.
 - ♦ **Configuração da tecla de ajuda:** Selecione a opção **S** em Tecla de ajuda, volte um menu até a opção **ALARM CNT**. Configure nesta opção a tecla de ajuda para um número de 0 a 9 do teclado.
- **1:1 Gatilho:** Com esta opção selecionada, quando o usuário digitar o seu número de cadastro mais sua digital de coação, o alarme vai disparar;
- **1:N Gatilho:** Se esta opção for selecionada, o usuário terá que somente apresentar sua digital de coação para acionar o alarme.
- **Senha Gatilho:** Se esta opção for selecionada, TODAS as senhas usadas para acesso da porta serão tidas como alarme de coação.
- **Alarme delay:** Esta opção determina o tempo em segundo em que o relé do alarme será disparado.

8.7.2 Menu Panico ID.

- **Novo Cadastram.** : Opção para cadastrar uma digital de coação em um usuário já cadastrado no sistema, posicione o dedo no módulo biometria três vezes para cadastrar a digital.
- **Def. Panico ID:** Define um determinado ID de usuário como usuário de coação.
- **Indef. Panico ID:** Retira o grau de coação de um determinado usuário.
- **Indef. Tudo** : Retira o grau de coação de todos os usuários.

8.8 Sensor da porta

O sensor da porta tem duas funções: serve como sensor anti-arrombamento e de sensor de porta aberta. Ou seja, se a porta for, por qualquer motivo, aberta sem o acesso de usuário, o equipamento vai emitir um sinal via saídas **Alarm+** e **Alarm-** . Já o sensor de porta aberta emite um alarme do equipamento (o sinal não é enviado pelas saídas de alarme) quando a porta permanece por um tempo configurável aberta. Para configurar estas duas opções siga os diagramas abaixo:



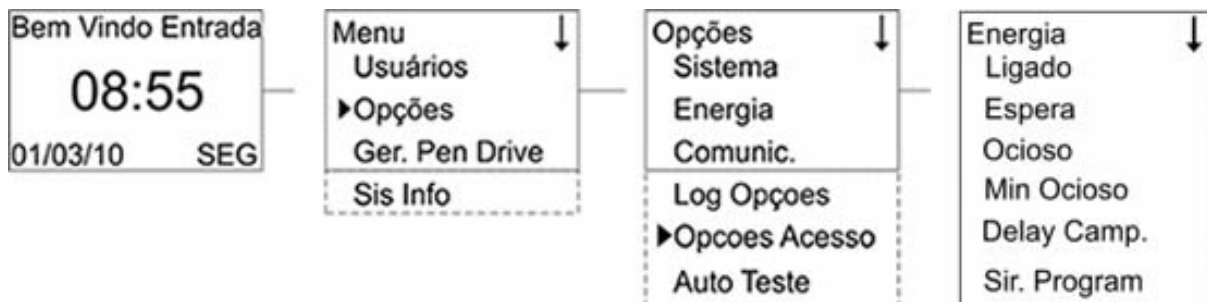
- **Dsen Delay:** Tempo em segundos do envio de sinal de porta aberta. Se o equipamento for usado junto a um software, esse vai ser o tempo em que o software terá para perceber a porta aberta.
- **Dsen Modo:** Configuração do sensor;
 - ◆ **None:** Deixa o sensor da porta desativado;
 - ◆ **NA (NO):** Ativa o sensor da porta em modo normalmente aberto (fechaduras elétricas);
 - ◆ **NF (NC):** Ativa o sensor da porta em modo normalmente fechado (fechaduras eletromagnéticas);
- **Dsen Alarm** Unidade do alarme 1 x 2 segundos (depois do tempo de envio de sinal Dsen Delay) para o alarme das saídas alarm +/- dispare, ou seja, se estiver configurado um tempo de 10 segundos em Dsen Delay e o Dsen Alarm estiver em 10, o equipamento emitirá um alarme em 30 segundos depois que a porta permanecer aberta;

Atenção: Cuidado na hora de configurar o alarme de porta aberta, pois os alarmes de arrombamento e de porta aberta enviam um sinal pela mesma saída (Alarm +/-). Se mal configurado o sensor de porta aberta, o equipamento pode enviar um sinal que pode ser entendido como alarme de arrombamento.

Obs. Para desativar os alarme entre no **Menu** e escolha a última opção Desligar alarme.

8.9 Energia

O sub-menu Energia do equipamento contém opções para auxiliar na economia de energia e outros. Dentre estas opções deste menu, temos a programação de horário de espera e religação do equipamento, a programação de alarme sonoro.

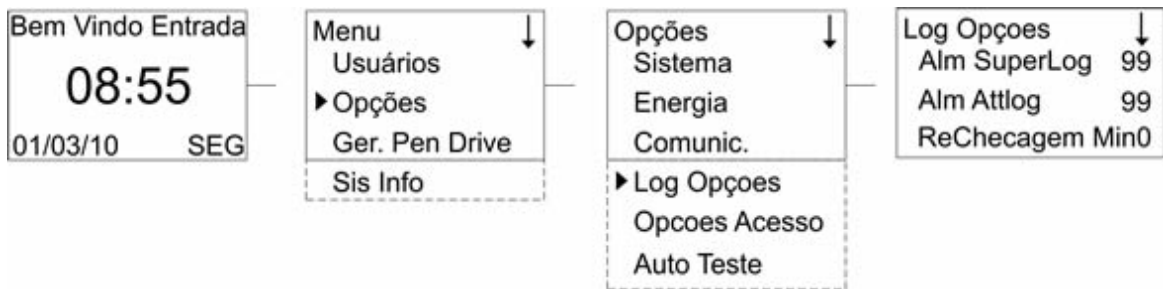


- **Ligado:** Configurar um horário para o equipamento SAIR do modo de espera (ocioso);
- **Espera:** Configurar um horário para o equipamento ENTRAR no modo de espera (ocioso);
- **Ocioso:** Configurar se o equipamento permanecerá desligado (**OFF**) ou em estado de espera (espera) enquanto estiver no modo ocioso;

- **Sir. Program :** Possibilidade de programar até 50 horários para alarmes sonoros.

8.10 Opções de Log

Menu Log Opções.



Alm SuperLog: soa alarme ao supervisor quando os logs estão cheios, valor entre **0 - 99** de reserva.

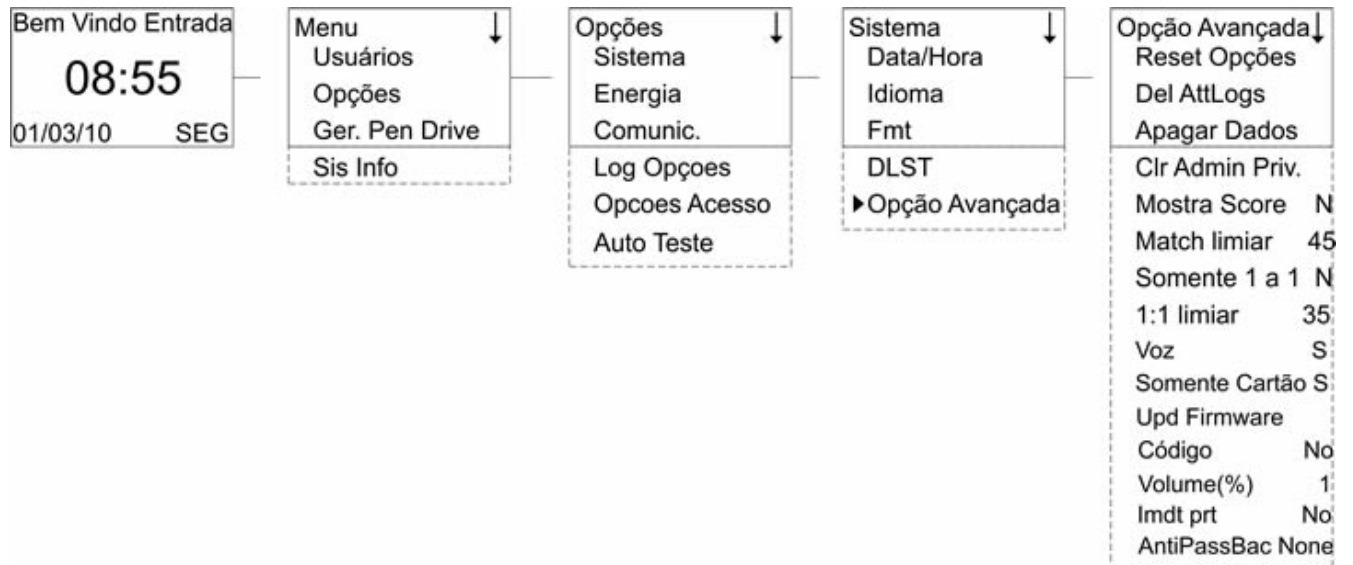
Alm AttLog: soa alarme quando os logs estão cheios, valor entre **0 - 99** de reserva.

ReChecagem: número em minutos o qual uma *punição* é aceita, uma punição que ocorre no tempo de recheagem não é registrada, evitando duplicação de registros, valor entre **0 - 99** minutos.

8.11 Opções Avançadas

Menu Opção Avançada, possui configurações e opções do sistema.

Manual_do_usuario_NEO



Reset Opções: reseta valores para o padrão.

Del AttLogs: deleta registros.

Apagar Dados: deleta dados.

Clr Admin Priv.: limpa privilégios de usuários *admin*.

Mostra Score: ativa ou desativa (S/N) visualização da qualidade de imagem da impressão digital na tela.

Match limiar: grau de leitura de impressão digital correspondente ao modelo armazenado.

Somente 1 a 1: valor padrão N, para não necessitar método 1:1.

1:1 limiar: valor padrão 35, impressão mínima de leitura para resultado positivo na verificação de digital.

Voz: ativa ou desativa voz.

Somente Cartão: ativa ou desativa necessidade de uso de cartão ao cadastrar usuário por biometria.

Upd Firmware: descartar esta opção, destinada a fábrica, uma atualização de firmware mau sucedida, pode inutilizar o equipamento.

Código: ativa ou desativa solicitação de código de usuário quando autêntica.

Volume(%): valor de volume.

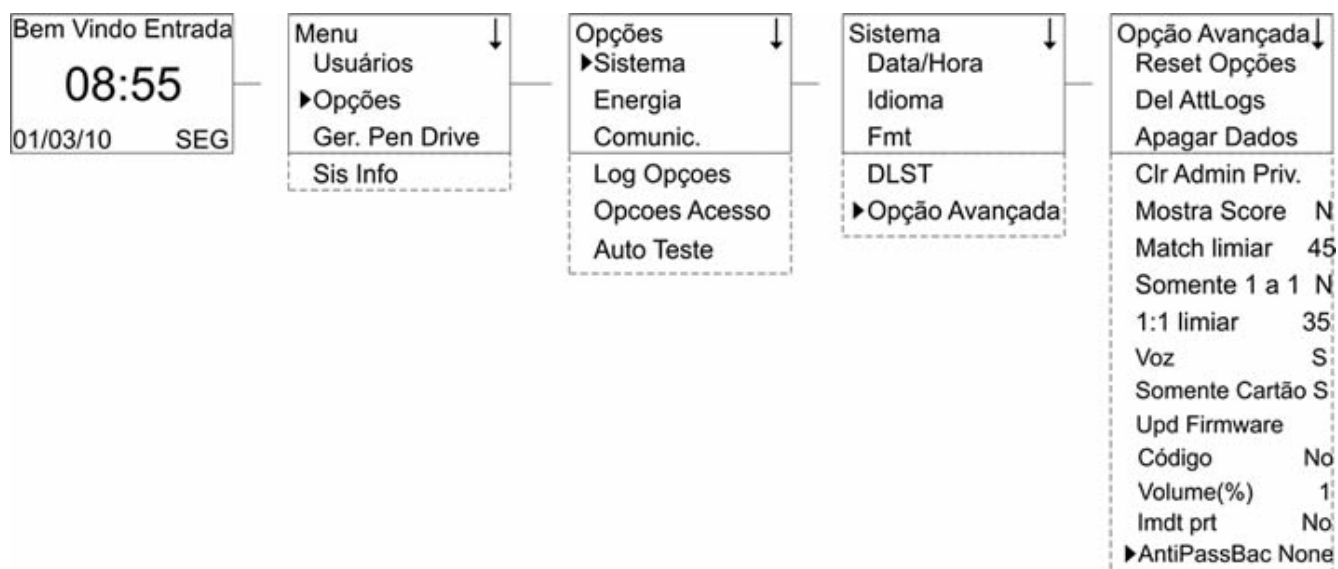
lmdt prt: ativa ou desativa função que após verificação bem sucedida de impressão digital, ocorre exportação de sinal serial (RS232), o equipamento conectado por RS232 com o Neo precisa ter seu **Baud Rate** de mesmo valor.

AntiPassbac: ativa ou desativa AntiPassBack.

8.12 Anti-Passback

A função Anti-Passback faz com que o acesso não seja aceito duas vezes pelo mesmo sentido de uma porta ou catraca. Ou seja, se for dada entrada não se pode usar o cartão/senha para dar entrada novamente. O anti-passback do NEO é feita a partir da ligação do NEO com uma leitora Wiegand (26bits, 125kHz). Para configurar o anti-passback do NEO siga os passos:

Atenção!: Não pode-se ligar dois dispositivos de controle de acesso pela entrada e saída Wiegand, somente um dispositivo de controle de acesso e uma leitora Wiegand.



No menu *Anti-Passack* existem as seguintes opções:

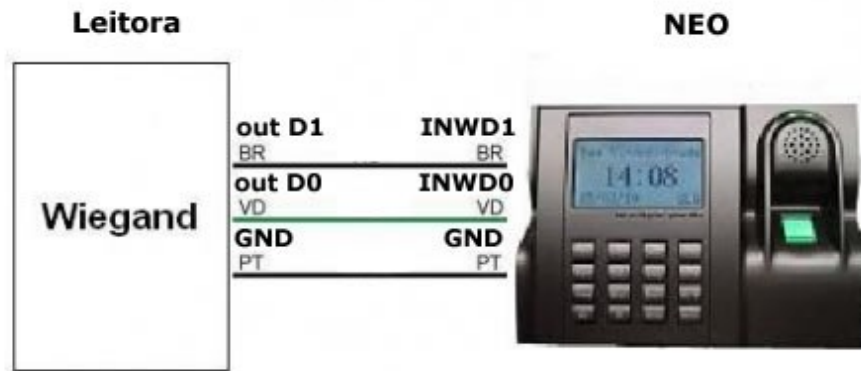
- **In** : Anti-passback só funciona na leitora
- **Out** : Anti-passback só funciona no NEO
- **InOut** : Anti-passback funciona tanto para leitora quanto para o NEO
- **NoAndSa**: Desabilita o anti-passback
- **None** : Desabilita o anti-passback

Importante: O anti-passback do Duo deve ser usado somente em caso de segurança, pois nenhum nível de usuário Administrador (Admin, Supervisor ou cadastrador) tem acesso liberado ao anti-passback. No caso de emergência de ninguém ter acesso a porta/catraca, existem duas maneiras para liberar o anti-passback:

- Se por ventura ficar preso para o lado que está o NEO, o administrador terá acesso ao Menu e desabilitará a opção de anti-passback

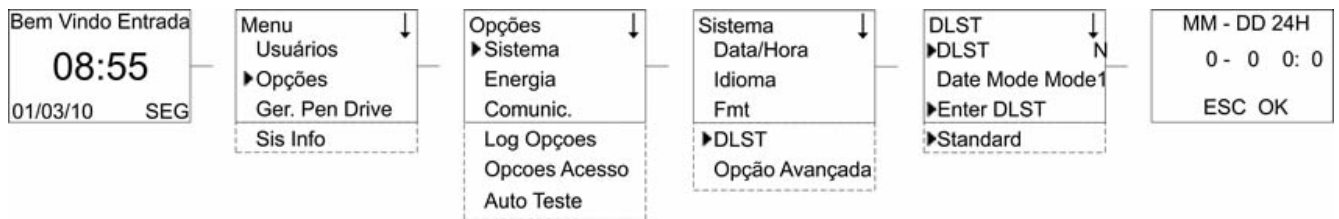
- A porta pode ser aberta remotamente (pelo software SOAP Admin).

Esquema de ligação



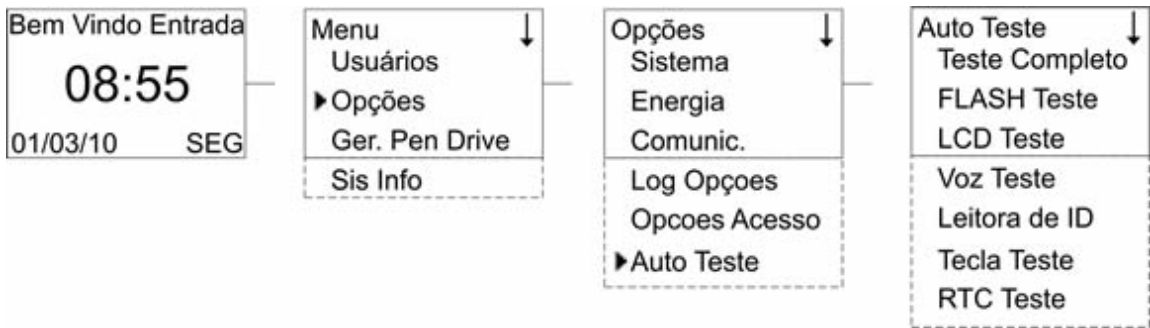
8.13 DLST (Horário de verão)

A função DLST (Daylight Saving Time) permite a configuração do horário de verão. A opção **Standard** é o horário normal, e a opção **Enter DLST** será o horário de verão a ser configurado. Marque a opção **DLST** com um **S** para ativar.



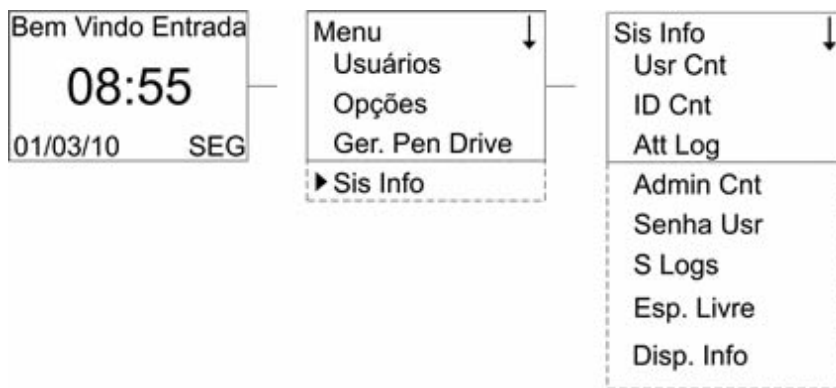
8.14 Auto Teste

Menu de funções de teste de seus periféricos, pode-se testar todos em um único teste, ou selecionar um teste específico.



8.15 Informações do Sistema

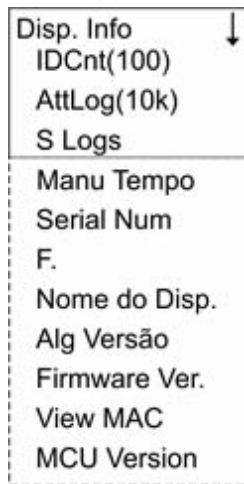
Menu de informações do sistema Neo, como quantidade de usuários, logs, versão do firmware, etc.



Menu **Esp. Livre**.



Menu **Disp. Info**.



9 Resetando o equipamento

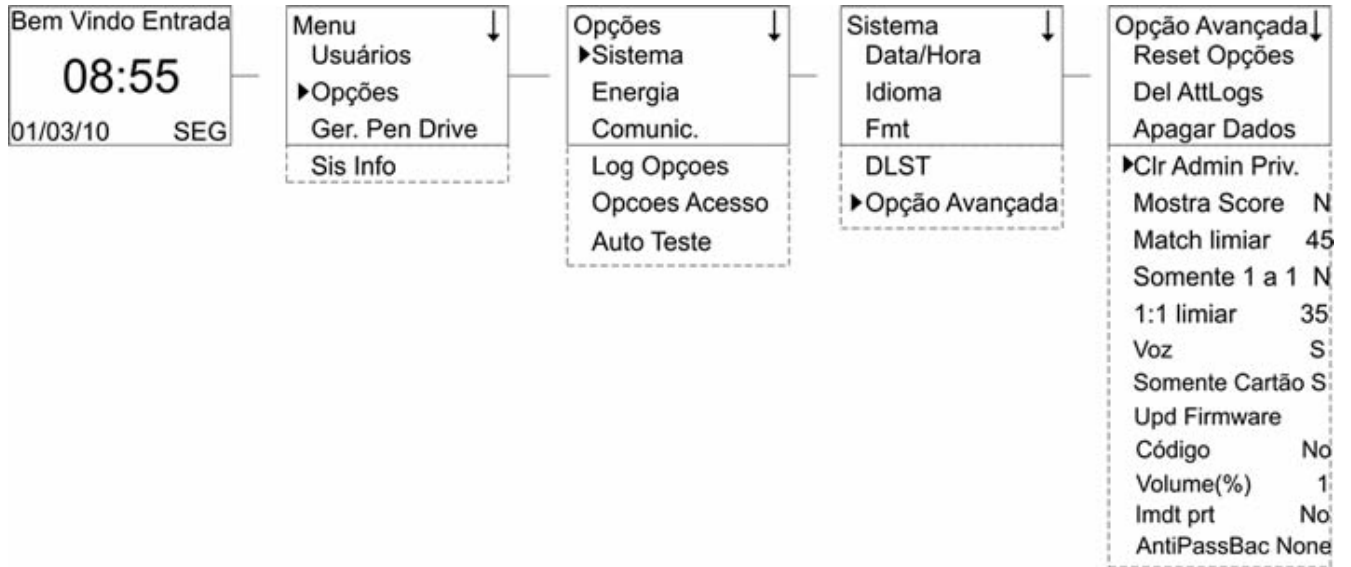
9.1 Reset de administrador

No caso de se perder a senha do administrador ou supervisor, é possível eliminar os privilégios de administrador sem perder o cadastro de usuários:

- 1º Passo: Retire o equipamento da parede, isso fará com que o sensor de arrombamento localizado atrás do

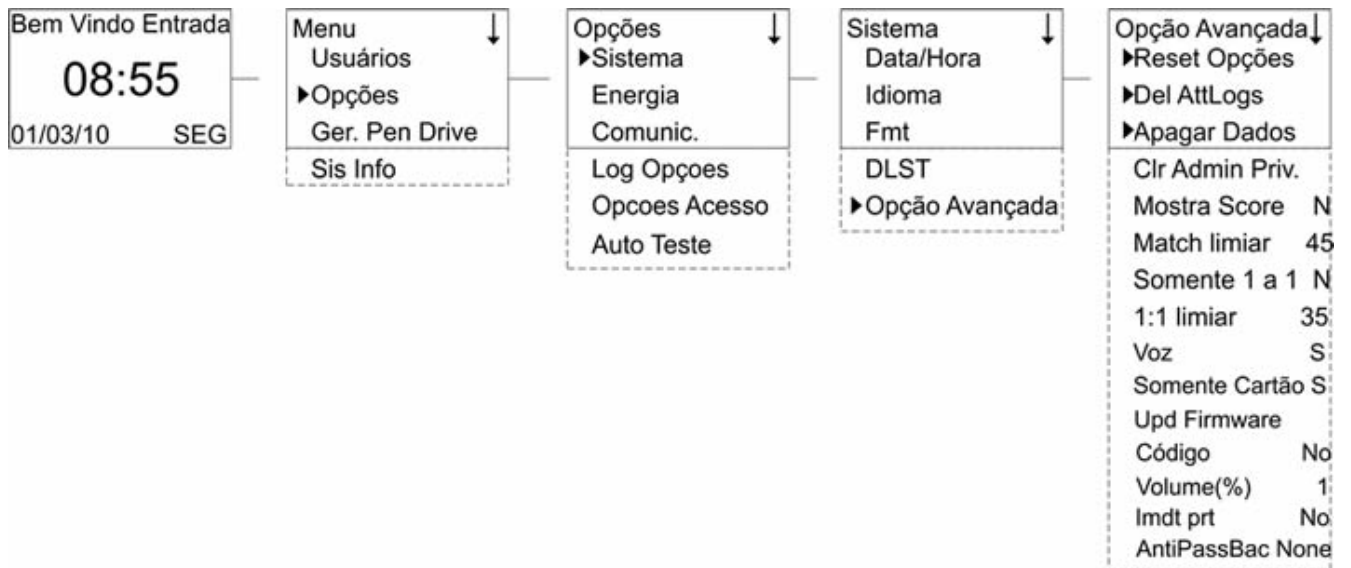
equipamento seja desativado, gerando um aviso no display: ?Sistema Quebrado?.

- 2º Passo: Aguarde em torno de 30 a 40 segundos após a remoção do equipamento da parede e pressione MENU.
- 3º Passo: Siga o fluxograma abaixo para resetar os privilégios de administrador:



9.2 Reset Geral

Para resetar completamente o NEO siga os passos abaixo, existem três opções: **Reset Opções** (retorna todas as opções de fábrica), **Del. AttLogs** (Deleta os logs de eventos) e **Apagar Dados** (Deleta todos cadastros de usuários).



10 Termo de Garantia

A Automatiza Indústria e Comércio de Equipamentos Eletroeletrônicos Ltda. assegura ao comprador deste produto a garantia contra qualquer defeito de fabricação por um período de 1 (um) ano, contando a partir da data de emissão da Nota Fiscal de Venda.

Extinção de Garantia

Esta Garantia será considerada sem efeito quando: - Do decurso normal do prazo de sua validade - Forem verificados sinais de violação das suas características originais ou montagem fora do padrão de fábrica. - O produto venha a sofrer em decorrência do mau uso, ligado fora das especificações técnicas, acidentes mecânicos, fogo e agentes da natureza.

Procedimentos

Em caso de possíveis defeitos nos produtos industrializados pela Automatiza Ind. e Com. de Equipamentos Eletroeletrônicos Ltda. e comercializados pelo Revendedor e que estejam dentro do prazo de garantia, deverão ser tomadas as seguintes providências:

1. O Revendedor deverá entrar em contato com o Departamento de Suporte Técnico da Automatiza Ind. e Com. de Equipamentos Eletroeletrônicos Ltda. que, num 1º momento tentará solucionar o problema via telefone ou conexão remota.
2. Caso o Suporte Técnico não solucione o problema por estes meios, será fornecido um número de RMA (Remessa de Mercadoria para Avaliação).
3. De posse deste número, o Revendedor deverá enviar o produto supostamente defeituoso, juntamente com a nota fiscal de conserto de mercadoria e com frete pago através da transportadora indicada pela Automatiza.
4. Tomadas as medidas acima, será efetuada a avaliação do equipamento pela Automatiza Ind. e Com. de Equipamentos Eletroeletrônicos Ltda. e diagnosticado o defeito.
5. Caso seja confirmado defeito de fabricação, será efetuado o conserto ou substituição do equipamento sem ônus ao cliente.
6. Verificando-se defeito de fabricação, a Automatiza Ind. e Com. de Equipamentos Eletroeletrônicos Ltda. reembolsará o valor do frete e pagará o frete de retorno.
7. Caso seja verificado defeito ou falha na instalação, será elaborado um orçamento para manutenção do equipamento.
8. Sendo diagnosticada falha ou imperícia na instalação do equipamento, este custo deverá ser cobrado, bem como o frete de retorno.
9. As disposições deste Termo de Garantia são válidas entre a Automatiza Ind. e Com. de Equipamentos Eletroeletrônicos Ltda. e a Revenda, só admitindo o contato entre cliente final e Suporte Técnico para sanar dúvidas técnicas.
10. A Automatiza garante ao usuário deste produto que, ela não danifica as configurações de sua máquina e os arquivos nela contidos.

Nota: Nossos produtos encontram-se em constante desenvolvimento. No entanto, as ilustrações, dados, descrições e informações técnicas constantes neste manual, estão de acordo com a aprovação técnica quando de sua impressão. A Automatiza Indústria e Comércio de Equipamentos Eletroeletrônicos Ltda., reserva-se ao direito de alterar qualquer modelo de seus produtos, sem aviso prévio. Caso haja dúvidas quanto aos recursos de segurança aplicáveis em sua residência ou empresa, consulte uma revenda autorizada da Automatiza.

Manual_do_usuário_NEO

Automatiza Ind. e Com. de Equipamentos

R: Albatroz, 35 - Tecnopark Pedra Branca

Palhoça - SC - CEP: 88137-290

PABX + 55 48 2107-0070

Escritório de Vendas em São Paulo

Rua Furnas, 55 ? Brooklin

São Paulo - SP - CEP: 04562-050

Tel: + 55 11 5506-7073 / 5506-1557

Escritório de Vendas em Curitiba

Av. Cândido de Abreu, 660 / 901

Centro Cívico - Curitiba - PR

Tel: + 55 41 3252-5923