

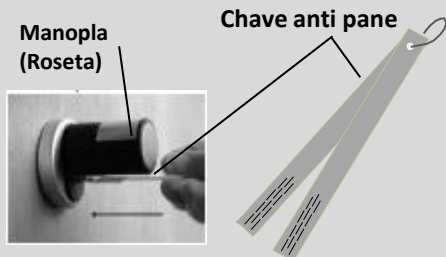
1 IMPORTANTE!

1. Por favor, **leia atentamente o manual** do usuário antes de iniciar a instalação e a programação.

NOTE: O esquecimento ou procedimentos errados na programação da senha do administrador, impactam na perda total da administração do produto, sem cobertura da garantia pelo fabricante.

2. Mantenha as **chaves anti pane sempre fora do estabelecimento** onde o produto foi instalado, este procedimento é fundamental para acesso ao estabelecimento caso ocorra alguma pane no sistema eletrônico.

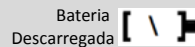
2.1 Com a chave anti pane é possível abrir a porta manualmente. Efetuar o seguinte procedimento: Inserir a chave anti pane no cilindro, girar a chave em 45 graus. Na sequência girar a manopla até efetuar o destravamento total da fechadura.



2 SEMPRE LEMBRAR!

1. Procedimentos errados na programação da **senha do administrador** ou **esquecimento da senha do administrador**, impactam na **perda total da administração do produto, sem cobertura de garantia.**

2. Fique sempre atento com o **indicador de bateria no painel do teclado**, ou com o **signalizador do LED no cilindro** (Pisca 5X na sequência com pausa de 2 segundos e com um intervalo de 20 segundos). Estas sinalizações indicam que as baterias devem ser substituídas imediatamente. Lembre que todas as baterias do teclado e do cilindro devem ser substituídas ao mesmo tempo. Utilize somente baterias alcalina de excelente qualidade do tipo AA. Quando substituir as baterias, note que existe **uma substância pastosa colocada pelo fabricante na polaridade das baterias**, esta, é utilizada para aumentar a condutividade elétrica.



3 PRIMEIRA ATIVAÇÃO!

1. Remover a **proteção plástica** da bateria da manopla (Roseta) do cilindro antes de iniciar a programação dos usuários.

2. O teclado deste produto é touchscreen, portanto um **simples toque** nas posições das teclas, já se faz necessário, não é necessário pressionar os dedos.

3. O sensor de leitura da biometria deste produto é moderno e do tipo deslizante. O usuário deve **deslizar o dedo da parte superior para a parte inferior, sobre as lâminas do sensor.**



4. Durante a **primeira ativação** do produto, você deve pressionar a tecla ON/Enter do teclado por aproximadamente **10 segundos**, com o objetivo de ativar o produto pela primeira vez.

5. Inicie a instalação e programação lendo atentamente o **manual do usuário.**

Manopla (Roseta)





**BURG
WÄCHTER**

TSE | Residência e Escritório

SET 5011 PINCODE
Código PIN



SET 5012 FINGERSCAN
Biometria



SET 5013 E-KEY
Chave Eletrônica



Ingeniously safe.
Ingeniously simple.

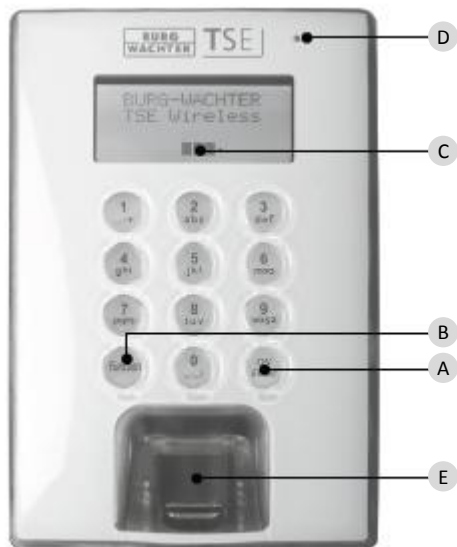


Instalação e manual
do usuário



www.burg-waechter.com.br

Estrutura



TSE Teclado FS

Imagem

A "On" /Tecla "Enter"

Ativa o teclado para uma abertura por código/biometria ou para seleção de um item do menu.

B Tecla "Function"

A tecla "Function" possibilita uma variedade de funções para serem ativadas.

1) Menu de programação

Quando o símbolo "Func:M" aparecer no display, o menu pode ser selecionado pressionando a tecla "Function". No menu, as teclas "1" e "2" podem ser utilizadas para seleção.

2) Apagando uma ação de entrada

Quando o símbolo "Func:C" aparecer no display, a última seleção pode ser cancelada pressionando a tecla "Function".

3) Retornando um nível de programação

Quando você estiver no menu, o símbolo "Func:<" aparecer no display, pressionando a tecla "Function" você retorna para a estrutura de nível superior.

C Indicador de Bateria – IMPORTANTE

Bateria carregada Bateria descarregada

Este indicador refere-se aos níveis de bateria do cilindro e do teclado. No caso da indicação de Bateria descarregada, a seguinte mensagem será mostrada: Substituir as baterias do teclado e as baterias do cilindro.

Neste caso a recomendação é realizar a substituição de todas as baterias do teclado e do cilindro ao mesmo tempo.

Nota: Utilizar baterias alcalinas de ótima qualidade.

No caso da substituição das baterias de forma parcial um LED na manopla do cilindro piscará 5x e o sistema permitirá apenas a abertura de aproximadamente 50 vezes. Na sequência as baterias devem ser substituídas imediatamente, caso contrário a porta não poderá mais ser aberta pelo modo tradicional. Neste caso utilizar a chave anti pane.

D Sensor de iluminação

O sensor de iluminação automático regula a luminosidade do teclado conforme a iluminação do ambiente. No caso de ambientes com iluminação suficiente o sistema desativa a iluminação do teclado para economia da bateria.

E Sensor de Biometria

O sensor de biometria serve para abrir a porta ou para registrar uma digital. O sensor de leitura da biometria deste produto é do tipo de arrasto, o usuário deve deslizar o dedo da parte superior para a parte inferior sobre as laminas do sensor. Este tipo de sensor é mais moderno e evita deixar as digitais no vidro utilizado em outros sensores.

Caro Cliente: Muito obrigado pela decisão em escolher o sistema TSE 5000 da Burg-Wächter. Este sistema foi desenvolvido e fabricado pela mais moderna e alta qualidade, atendendo os mais altos requerimentos de segurança.

ATENÇÃO: O teclado deste produto é touchscreen, portanto um simples toque nas posições do teclado, sem pressão do dedo, já se faz necessário.

PRIMEIRA ATIVAÇÃO:

•Remova a proteção plástica da bateria da manopla do cilindro quando se der início a utilização.

•Por favor, pressione a tecla ON/Enter durante a **primeira ativação** por aproximadamente 10 segundos com o objetivo de ativar o produto.

IMPORTANTE: POR FAVOR, LEIA ATENTAMENTE O MANUAL DO USUÁRIO ANTES DE INICIAR A PROGRAMAÇÃO.

PROCEDIMENTOS ERRADOS NA PROGRAMAÇÃO DA SENHA DO ADMINISTRADOR OU O ESQUECIMENTO DA SENHA DO ADMINISTRADOR, IMPACTAM NA PERDA TOTAL DA ADMINISTRAÇÃO DO PRODUTO, SEM COBERTURA DE GARANTIA.

Nós desejamos que você aproveite o seu novo sistema eletrônico de abertura e fechamento de portas.

TSE 5011 PINCODE

O cilindro opera utilizando 6 dígitos numéricos.

Opcionalmente um TSE 5103 E-KEY (Chave Eletrônica) também pode ser utilizado.

Funções do TSE 5011 PINCODE - Padrão

- Número total de usuários: Até 48
- Adicionalmente um E-Key (Chave Eletrônica) pode ser adicionado para cada usuário (exceto o administrador).

Sistema adicional de acionamento

- TSE 5103 E-Key (Chave Eletrônica)

Funções adicionais estão disponíveis com a utilização do TSE Software opcional, como por exemplo:

- Administração do usuário
- Funções de tempo e calendário
- Atribuição de autoridades
- Funções de histórico

SENHA DO ADMINISTRADOR

-**Senha de fábrica 1-2-3-4-5-6** (Esteja seguro de efetuar a mudança, **mas nunca esquecer a nova senha do administrador**).

IMPORTANTE: A nova senha do administrador é secreta e de conhecimento único do cliente. O esquecimento da nova senha do administrador por parte do cliente impacta na perda total da administração do produto sem cobertura de garantia.

Bateria

- 6 x Pilhas AA Alcalina (Utilizar pilhas alcalina de ótima qualidade)

Sinalização visual

O indicador visual (LED) incorporado na manopla do cilindro do lado interno informa as seguintes situações:

- Pisca 1x – *Trava do cilindro foi aberta*
 - Pisca 2x - *Trava do cilindro foi fechada*
 - Pisca a cada 5 segundos, 1x rapidamente: *Abertura ativada permanente*
 - Pisca 1x rapidamente, pisca 1x lentamente, 2 segundos de pausa e repetidamente: *Sistema em modo de programação*
 - Pisca 5x rápido, 2 segundos de pausa, repetindo depois de 20 segundos: *BATERIAS DO CILINDRO FRACA*.
- Nota - Providenciar a troca imediata de todas as baterias (teclado e cilindro).

Dados Técnicos

Tempos de bloqueio	Depois de tentar 3 senhas erradas o sistema fica bloqueado por 1 minuto. Caso persista o sistema ficará bloqueado por 3 minutos
Display	Ajustável para 12 idiomas
Baterias para o teclado	4x Pilhas alcalina AA
Baterias do cilindro	2x Pilhas alcalina AA
Condições de temperatura ambiente *	-15 °C / +50 °C / até 95% de umidade relativa sem condensação. Como resultado de mudanças extremas de temperatura o display pode reagir com lentidão ou escurecimento.
Proteção do teclado	IP65

*Em caso da temperatura ambiente exceder as especificações técnicas, uma mensagem de atenção será indicada no display. Providencie uma ação corretiva.

TSE Set 5012 FINGERSCAN (BIOMETRIA)

O cilindro eletrônico opera utilizando um leitor biométrico. Adicionalmente, o cilindro pode operar utilizando 6 dígitos numéricos ou opcionalmente um TSE 5103 E-KEY (Chave Eletrônica).

Até 24 posições de biometria podem ser programadas utilizando o painel do teclado. Os usuários são criados separadamente (User XXX_FP). Caso uma senha ou um E-Key (Chave Eletrônica) queira ser adicionado a um usuário, isso deve ser criado separadamente.

Atenção! O leitor de biometria não deve ser limpo com detergentes. Favor utilizar produtos destinados a este tipo de leitor.

Funções do TSE 5012 FINGERSCAN (Biometria) - Padrão

•Número total de usuários: Até 48, levando em consideração que 24 posições são destinadas aos usuários de biometria.

•Adicionalmente um E-Key (Chave Eletrônica) pode ser adicionado para cada usuário (exceto o administrador).

•Adicionalmente uma Senha pode ser adicionada para cada usuário.

Sistema adicional de acionamento

•TSE 5103 E-Key (Chave Eletrônica)

Funções adicionais estão disponíveis com a utilização do TSE Software opcional, como por exemplo:

- Administração do usuário
- Funções de tempo e calendário
- Atribuição de autoridades
- Funções de histórico

SENHA DO ADMINISTRADOR

-**Senha de fábrica 1-2-3-4-5-6** (Esteja seguro de efetuar a mudança, mas **nunca esquecer a nova senha do administrador**).

IMPORTANTE: A nova senha do administrador é secreta e de conhecimento único do cliente. O esquecimento da nova senha do administrador por parte do cliente impacta na perda total da administração do produto sem cobertura de garantia.

Bateria

•6 x Pilhas AA Alcalina (Utilizar pilhas alcalina de ótima qualidade)

Sinalização visual

O indicador visual (LED) incorporado na manopla do cilindro do lado interno informa as seguintes situações:

•Pisca 1x – *Trava do cilindro foi aberta*

•Pisca 2x - *Trava do cilindro foi fechada*

•Pisca a cada 5 segundos, 1x rapidamente: *Abertura ativada permanente*

•Pisca 1x rapidamente, pisca 1x lentamente, 2 segundos de pausa e repetidamente: *Sistema em modo de programação*

•Pisca 5x rápido, 2 segundos de pausa, repetindo depois de 20 segundos: **BATERIAS DO CILINDRO FRACA**.

Nota - Providenciar a troca imediata de todas as baterias (teclado e cilindro).

Dados Técnicos

Tempos de bloqueio	Depois de tentar 3 senhas erradas o sistema fica bloqueado por 1 minuto. Caso persista o sistema ficará bloqueado por 3 minutos
Display	Ajustável para 12 idiomas
Baterias para o teclado	4x Pilhas alcalina AA
Baterias do cilindro	2x Pilhas alcalina AA
Condições de temperatura ambiente *	-15 °C / +50 °C / até 93% de umidade relativa sem condensação. Faixa de temperatura permitida: -20 °C / +50 °C Como resultado de mudanças extremas de temperatura o display pode reagir com lentidão ou escurecimento.
Proteção do teclado	IP65

*Em caso da temperatura ambiente exceder as especificações técnicas, uma mensagem de atenção será indicada no display. Providencie uma ação corretiva.

Atenção: O Teclado TSE 5012 (BIOMETRIA) não deve ser exposto diretamente ao ambiente externo. O sol intenso pode danificar o sensor biométrico.

TSE Set 5013 E-KEY (Chave Eletrônica)

O cilindro opera utilizando um E-KEY (Chave Eletrônica). O princípio desta função é similar ao sistema de fechamento das portas de um carro por controle remoto. O cilindro pode ser acionado uma vez que o botão é acionado. O E-KEY (Chave Eletrônica) pode ser programado por um TSE 5011/5012 (Teclado) ou por um Software. A distancia de funcionamento entre E-KEY (Chave Eletrônica) e o cilindro é de 3 metros.

Funções do TSE 5003 E-KEY (Chave Eletrônica) - Padrão

•Número total de usuários: Até 48

Sistema adicional de acionamento

•TSE 5103 E-Key (Chave Eletrônica)

•TSE 6111 Teclado com Senha

•TSE 6112 Teclado com Biometria (até 24 usuários por biometria)

Funções adicionais estão disponíveis com a utilização do TSE Software opcional, como por exemplo:

•Administração do usuário

•Funções de tempo e calendário

•Atribuição de autoridades

•Funções de histórico

E-KEY (Chave Eletrônica)



CÓDIGO DO ADMINISTRADOR - TSE 5013

-O código é entregue separadamente em uma etiqueta, nesta configuração o produto não possui o teclado. Esta etiqueta deve ser cuidadosamente preservada.

ATENÇÃO: Caso este código seja perdido, nenhuma função da administração será possível.

Bateria do Cilindro Eletrônico

•2 x Pilhas AA Alcalina (Utilizar pilhas alcalina de ótima qualidade)

Bateria do E-KEY (Chave Eletrônica)

•1 x CR 2032

Sinalização visual

O indicador visual (LED) incorporado na manopla do cilindro do lado interno informa as seguintes situações:

•Pisca 1x – *Trava do cilindro foi aberta*

•Pisca 2x - *Trava do cilindro foi fechada*

•Pisca a cada 5 segundos, 1x rapidamente: *Abertura ativada permanente*

•Pisca 1x rapidamente, pisca 1x lentamente, 2 segundos de pausa e repetidamente: *Sistema em modo de programação*

•Pisca 5x rápido, 2 segundos de pausa, repetindo depois de 20 segundos: *BATERIAS DO CILINDRO FRACA*.

Nota - Providenciar a troca imediata das baterias do cilindro e do Chave Eletrônica.

Descrição do menu de funções
As funções dos produtos TSE 5011 e 5012 estão descritas abaixo:
Menu Função
Menu mudança de senha Mudando a senha do administrador ou senha de usuários
-Ativar o teclado utilizando a tecla ON/Enter Pressionar a tecla Function O menu mudança de senha é mostrado -Confirmar selecionando a tecla ON/Enter Agora você pode utilizar as teclas 1 ou 2 para correr o menu até escolher o usuário que você deseja mudar a senha -Confirme com a tecla ON/Enter -Entre rapidamente com a senha antiga e pressione a tecla ON/Enter -Entre com a nova senha e confirme pressionando a tecla ON/Enter -Repetir a entrada da nova senha e confirme novamente pressionando a tecla ON/Enter Depois do procedimento efetuado corretamente a mensagem "Dados foram memorizados!" é mostrada no display
Menu: Idioma / Language / Sprache
-Ativar o teclado utilizando a tecla ON/Enter -Pressionar a tecla Function e o menu mudança de senha é mostrado -Correr o menu utilizando a tecla 2 até encontrar o item procurado -Confirme utilizando a tecla ON/Enter -Correr o menu utilizando as teclas 1 e 2 até que o idioma desejado seja selecionado -Confirme utilizando a tecla ON/Enter
Menu Administrador Vários submenus estão disponíveis sob o menu Administrador.
-Ativar o teclado utilizando a tecla ON/Enter -Pressionar a tecla Function e o menu mudança de senha é mostrado -Correr o menu utilizando a tecla 2 até encontrar o item procurado -Confirme utilizando a tecla ON/Enter -Você pode agora correr o menu para selecionar os seguintes submenus:
Submenu Criar Usuário
-Confirmar pressionando com a tecla ON/Enter. Agora você pode escolher entre criar uma senha de usuário, programar um E-KEY (Chave Eletrônica) ou uma Biometria (Biometria disponível somente no TSE 5012, com um teclado, TSE6112 FS) ou um transponder (disponível somente na linha TSE6000) -Correr o menu até selecionar a função desejada e confirmar pressionando a tecla ON/Enter

Criar: SENHA

- 1.Pressionar a tecla **ON**, após a indicação luminosa do teclado, pressionar a tecla **FUNCTION** e correr o menu com a (tecla 2) até encontrar **Administrador**. Em seguida pressione a tecla **ON** e selecione **instalar** novamente com a tecla **ON**.
- 2.Correr o menu (tecla 2) até encontrar "**Code**" e pressione a tecla **ON**.
- 3.Entre com a senha do administrador para obter autorização de programação
- 4.A próxima posição de memória livre é indicada (ex: USER.00X)
- 5.Entre com 6 dígitos e confirme 2x com a tecla **ON**
-A mensagem "Dados foram memorizados!" é mostrada no display

Criar: BIOMETRIA (Fingerprint) - Somente para TSE 5012 e TSE 6112

- 1.Pressionar a tecla **ON**, após a indicação luminosa do teclado, pressionar a tecla **FUNCTION** e correr o menu com a (tecla 2) até encontrar **Administrador**. Em seguida pressione a tecla **ON** e selecione **instalar** novamente com a tecla **ON**.
- 2.Correr o menu (tecla 2) até encontrar "**Fingerprint**" e pressione a tecla **ON**.
- 3.Entre com a senha do administrador para obter autorização de programação
- 4.**Programar dedo**, mover o dedo por arrasto, de cima para baixo sobre o sensor da biometria quantas vezes o sistema solicitar, conforme indicação do display, 1,2,3,4,5...
- 5.A mensagem "UserXXX_FP" criado com sucesso é mostrado no display
-Caso ocorra erro na leitura do cadastro da biometria, repetir a programação.

Criar: E-KEY (Chave Eletrônica)

- Entre com a senha do administrador para obter autorização de programação
- A próxima posição de memória livre é indicada (ex: USER.003), pressione ON/Enter
- Colocar o E-KEY (Chave Eletrônica) em modo de programação, (Verificar as instruções de programação do E-KEY)
- Confirme 2x com a tecla **ON**
- A mensagem "Dados foram memorizados!" é mostrada no display

Criar: Transponder

Esta função está disponível apenas para a linha TSE 6000

Submenu Relacionando um E-KEY (Chave Eletrônica)

- Utilizando esta função, você pode subsequentemente relacionar um E-KEY (Chave Eletrônica) para um usuário já existente. Para isto proceder da seguinte forma:
- Entre com a senha do administrador com o objetivo de obter autorização para o modo de programação
 - Correr o menu até escolher o usuário que deseja adicionar um E-KEY (Chave Eletrônica), na sequência confirmar 2x com a tecla ON/Enter
 - Colocar o E-KEY (Chave Eletrônica) em modo de programação. (Verifique instruções no manual do E-KEY)
 - Um vez que o E-KEY estiver em modo de programação, confirmar com a tecla ON/Enter
 - A mensagem "Dados foram memorizados!" é mostrada no display

Submenu Delete

- Utilizando este menu você pode deletar um usuário, um E-KEY (Chave Eletrônica) ou um transponder.
- Correr o menu até selecionar o menu apropriado e confirmar com a tecla ON/Enter
 - Entre com a senha do administrador
 - Correr o menu até achar o usuário ou o E-KEY que você deseja deletar e confirmar selecionando 2x com a tecla ON/Enter
 - A mensagem "Dados foram memorizados!" é mostrada no display

Submenu Função Tempo (Time)

Utilizado para ajustar a data e hora local

Submenu Função Hora (Time):

- Selecione a função com ON/Enter
- Entre com a hora (2 dígitos), confirmar com ON/Enter
- Entre com os minutos (2 dígitos), confirmar com ON/Enter
- A mensagem "Dados foram memorizados!" é mostrada no display

Submenu Função Data:

- Selecione a função com ON/Enter
- Entre com o dia (2 dígitos), confirmar com ON/Enter
- Entre com o mês (2 dígitos), confirmar com ON/Enter
- Entre com o ano (2 dígitos), confirmar com ON/Enter
- A mensagem "Dados foram memorizados!" é mostrada no display

Submenu TSE Setup (Configurações)

Configurações gerais do sistema

-Canal do rádio

O canal do rádio pode ser mudado (12 canais podem ser selecionados). A troca do canal deve ser feita quando o canal já está sendo utilizado por outro dispositivo, ex: WLAN, podendo possivelmente causar interferência. Se esta situação ocorrer, favor selecionar outro canal com um intervalo de 3 canais.

-Prioridade

No caso da porta não poder ser aberta depois de algumas tentativas com o E-KEY (Chave Eletrônica), a prioridade da porta pode ser aumentada por esta função. Reciprocamente, isso deve ser aconselhavelmente em alguns casos para reduzir a prioridade das portas em uma vizinhança direta.

-Reorganizar

-O uso desta função é recomendada quando muitos usuários foram deletados.

-Instalação

Depois de uma substituição do cilindro ou do teclado, ambos devem ser sincronizados para iniciar um novo funcionamento.

-Instalação de um teclado ou cilindro

- Ativar o teclado utilizando a tecla ON/Enter
- Pressione a tecla "Function", a mensagem Mudança de Senha será mostrada no display
- Agora você pode utilizar as teclas 1 ou 2 para correr o menu e encontrar o menu administrador
- Confirme com a tecla ON/Enter
- Agora você pode utilizar as teclas 1 ou 2 para correr o menu e encontrar o Admin. TSE Setup Menu
- Confirme com a tecla ON/Enter
- Agora você pode utilizar as teclas 1 ou 2 para correr o menu e encontrar o Setup register Menu
- Entre com a senha de administrador
- Confirme com a tecla ON/Enter
- A mensagem "Dados foram memorizados!com sucesso" é mostrada no display

Atenção: Esteja seguro que nenhum outro sistema TSE esteja ligado próximo quando um novo teclado ou cilindro for registrado, isto evitará o registro para o teclado ou cilindro erroneamente. Quando outro teclado ou cilindro próximo desconectar as baterias.

Submenu FS (reset dos dados de biometria)

(somente pra TSE 5012 e TSE 6112 Teclado com Biometria) Todos os dados das digitais são deletados, no entanto os correspondentes usuários são mantidos. Favor selecionar este menu e seguir as instruções do display no caso de erros relacionados com o uso da biometria.

Menu Sincronização do E-KEY (Chave Eletrônica)

Neste menu, o canal do E-KEY pode ser adaptado para o canal de entrada da unidade. Esta função é necessária quando o canal do rádio do cilindro é modificado, embora E-KEY's com o canal antigo estão ainda em uso.

-Pressione a tecla ON/Enter

-Colocar o E-KEY em modo de programação (Verificar manual do E-KEY)

-A mensagem "Dados foram memorizados!" é mostrada no display

Menu Informação

A versão e número de série do sistema são mostrados no display utilizando esta função. Por razões de segurança, o número de série completo é indicado somente no modo administrador. Entre com a senha do administrador para obter esta informação.

TSE E-KEY (Chave Eletrônica) instruções do usuário

O E-KEY é um transmissor de rádio com o objetivo de operar um cilindro. O E-KEY pode ser programado por um teclado ou por um TSE software. A distancia de operação do rádio é de 3 metros. O cilindro pode ser controlado quando pressionado o botão. O princípio de funcionamento é similar ao da abertura da porta de um veículo.

Programando um E-KEY (Chave Eletrônica)

Quando programar um E-KEY pela primeira vez, favor pressionar o botão, quando requerido pelo teclado ou pelo software até que o LED verde pisque. Quando em modo de programação, favor manter o botão do E-KEY (Chave Eletrônica) pressionado por 10 segundos, até que o LED verde pisque três vezes em seguida. Na sequencia solte o botão.

Observações

No caso da porta abrir com um atraso de 3 a 7 segundos depois do botão do E-KEY pressionado, e o LED vermelho piscar uma vez, a bateria do E-KEY (Chave Eletrônica) deve ser substituída imediatamente.

No caso da porta abrir com um atraso de 3 a 7 segundos depois do botão do E-KEY pressionado uma vez e o LED vermelho não piscar, as baterias do cilindro (2x AA Alcalina) devem ser substituídas imediatamente. Aplicar a substituição das baterias se existir um teclado (4x AA Alcalina).

TSE E-KEY (Chave Eletrônica) Substituição da bateria

1. Abra a Chave Eletrônica cuidadosamente
2. Levantar a membrana de silicone e substituir a bateria
3. Retornar a membrana de silicone e fechar a Chave Eletrônica



Instalação do teclado

1. Determine o local de instalação para o teclado. Faça um teste do local da instalação. Entre com a senha ou biometria para testar o acionamento do cilindro.

Depois de um teste com sucesso o teclado pode ser instalado. Você pode decidir em que local será fixada a base do teclado. Primeiro a base do teclado deve ser fixada e ajustada na parede.



2. Na sequencia o teclado pode ser fixado sobre a base. Observe que existe os devido encaixes seguido de fixação de dois parafusos.



Teclado (Substituição da Bateria)

Remover a tampa da parte inferior do compartimento, retire as 4 baterias e substitua por novas baterias alcalinas. Fechar o compartimento.



Quando substituir as bateria observe as polaridades indicadas.

Limpeza do teclado e sensor de Biometria

A superfície do teclado pode ser limpa utilizando um pano úmido. **Substâncias como detergente ou produtos químicos como acetona, álcool não devem ser utilizadas, estas substâncias podem danificar a superfície do teclado ou o sensor de biometria.**

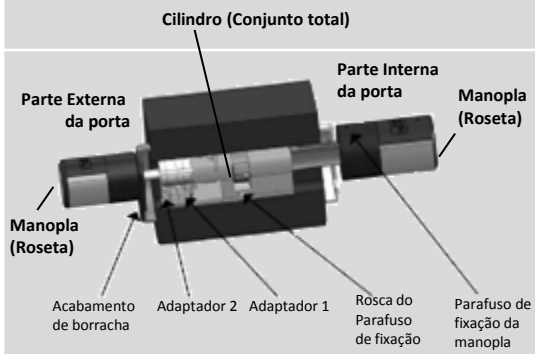
Manual de montagem do Cilindro TSE

A instalação do cilindro TSE esta descrita abaixo
Favor ler atentamente o manual de montagem antes de iniciar a montagem.
O cilindro tem um sistema de retenção que possibilita o uso em portas de até 120mm (60/60 mm, medido do parafuso de fixação do cilindro)

Atenção:
Tenha cuidado para não bater a manopla, a manopla pode quebrar em alguns casos. O cilindro não pode ser lubrificado com graxa ou óleo.

Um chave de fixação acompanha o produto para aparafusar as manoplas.

Atenção: Nunca puxe a manopla interna completamente a partir da haste central, isso pode danificar o sistema eletrônico interno.
O parafuso de fixação, o qual assegura a manopla interna na haste central, as vezes pode afrouxar, e isso requer um leve reaperto.



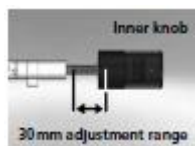
Observação:

O tamanho da base do cilindro é de 30 mm por lado. Quando entregue o cilindro é ajustado completamente para a menor espessura de porta. Antes de colocar o cilindro na porta, você deve ajustar o cilindro conforme a espessura da porta.

Quando instalar o cilindro proceder da seguinte forma:

1. Medir a espessura da porta
2. Puxar a manopla externa da haste, mover a manopla interna sobre o sistema de retenção para a dimensão desejada.

Atenção: Nunca puxe a manopla interna completamente a partir da haste central, isso pode danificar o sistema eletrônico interno.



3. Dependendo da espessura da porta você pode afixar um adaptador apropriado do lado exterior da porta com objetivo de melhorar o acesso da chave anti pane.

As seguintes combinações são possíveis:

Espaço do parafuso de retenção / ajustado em mm do lado exterior	Adaptador 1	Adaptador 2	
< 43	-	-	
44 - 53	X	-	
54 - 60	X	X	X Seleção - Não fornecido

Tabela 1: Espaço de parafuso de fixação /montagem (mm) do lado exterior e o adaptador requerido.



Ilustração das sistemáticas do adaptador

4. Mover o cilindro TSE do lado interno para o externo através da fechadura dentro da porta e então apertar o parafuso de fixação do cilindro na fechadura.



5. Mover para a manopla interna ao longo do eixo até ajustar para a dimensão necessária. Favor certificar de que a folga entre a manopla e a porta seja de 1 mm. Em seguida fixe o parafuso da manopla utilizando a chave de fixação.

6. Antes de você fixar a manopla externa, favor considerar conforme desejado a colocação dos acabamentos de borracha. Se desejado, retira a película auto colante e efetuar a colagem.



7. Mover a manopla externa dentro da posição desejada ao longo do eixo preservando uma folga de 1 mm. Utilize a chave para fixar o parafuso do Manopla.



8. A função teste deve ser feita com a porta aberta.

Substituição das baterias do Cilindro (Manopla Interna)

1. Utilizar a chave para desparafusar
2. Abrir a tampa do cilindro.



3. Substituir as duas baterias. Certifique-se das polaridades e de utilizar baterias alcalina de ótima qualidade.

4. Recoloque a tampa



Chave anti pane (Lado externo da porta)

Utilize a chave mecânica anti pane em caso de alguma falha no sistema.

1. Insira cuidadosamente a chave mecânica na cavidade indicada do lado externo da porta.



2. Gire a chave mecânica 90° no sentido horário, mova a manopla até que o mecanismo interno seja ativado.

3. A porta abrirá quando o cilindro destravar a fechadura por completo.

4. Retorne a chave mecânica anti pane para a posição inicial e retire a mesma da cavidade.