



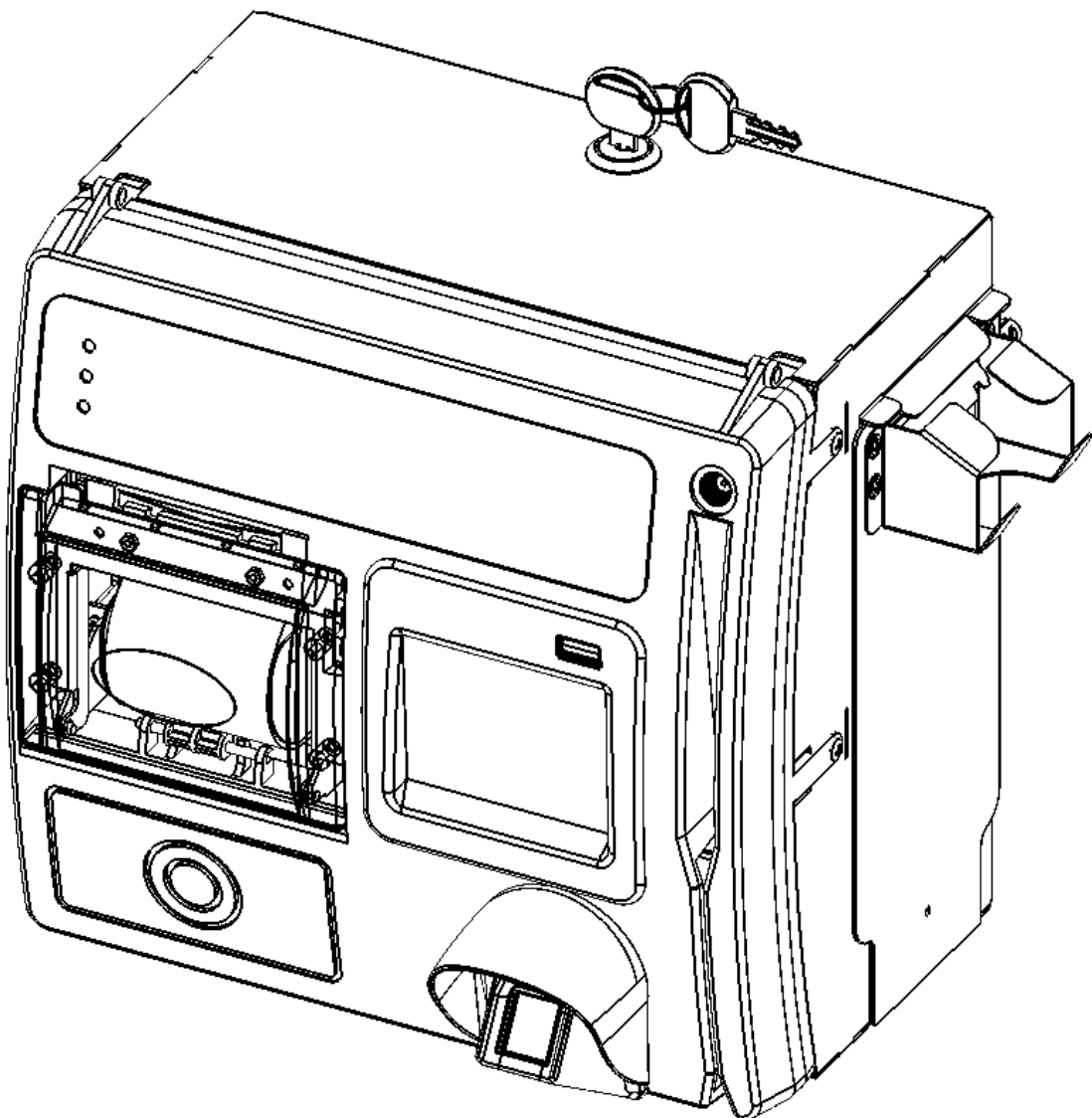
ZPM Indústria e Comércio Ltda.



Manual de Instruções

Registrador Eletrônico de Ponto

RepZPM
Família "R"



Sumário

Sumário	2
Introdução	3
Terminologia e Conceitos	5
Sobre o RepZPM	7
Verificações	8
Características Gerais	9
Módulos e Componentes	12
Teclado	16
Recomendações	18
No-Break e Rede Elétrica	20
Rede Ethernet	22
Integração ao SW	23
Menu	24
Comprovante de Registro de Ponto do Trabalhador	36
Reposição do Papel e Limpeza do Conjunto de Impressão	37
Especificação do Papel Térmico	42
Solução de Problemas	43
Auditoria Fiscal	46
Garantia e Assistência Técnica	47

Introdução

Parabéns por ter adquirido um equipamento RepZPM - o equipamento de marcação eletrônica de ponto mais moderno do mercado.

O RepZPM é um equipamento para Registro Eletrônico de Ponto, com impressão das marcações, atendendo à Portaria 1.510, de 21 de agosto de 2009 e homologado pelo Ministério do Trabalho e Emprego – MTE.

A ZPM Indústria e Comércio Ltda. é empresa líder na tecnologia de equipamentos fiscais no Brasil, dotada de anos de experiência no projeto e desenvolvimento das melhores e mais confiáveis máquinas fiscais atualmente disponíveis no mercado brasileiro. Valendo-nos dessa experiência, desenvolvemos a família “R”.

Capaz de atender a todos os segmentos de empresas e usuários, o Registrador Eletrônico de Ponto alia a mais avançada tecnologia a um equipamento com a segurança e a robustez características dos produtos ZPM.

O RepZPM possui grande capacidade de armazenamento e rapidez na marcação do ponto. Um de seus grandes diferenciais é o sincronismo com dois mecanismos térmicos para impressão do Comprovante de Registro do Trabalhador de alta velocidade, com guilhotina de corte automático do papel.

Este sistema fornece uma grande autonomia, já que utiliza uma bobina de 400 metros no mecanismo traseiro e 40 metros no mecanismo dianteiro, com a sinalização da condição de papel em cada uma das impressoras. Desta forma, permite uma administração confortável sobre a troca da bobina de papel.

O RepZPM da família “R” possui os seguintes modelos e configurações:

<i>Características:</i>	<i>R300</i>	<i>R310</i>	<i>R330</i>	<i>R130</i>	<i>R150</i>	<i>R160</i>	<i>R410</i>	<i>R430</i>
<i>Impressora traseira</i> <i>Bobina 400 m</i>	✓	✓	✓				✓	✓
<i>Impressora dianteira</i> <i>Bobina 40 m</i>	✓	✓	✓	✓	✓	✓		
<i>Leitor de biometria</i>	✓	✓		✓			✓	
<i>Leitor de proximidade</i>	✓	✓	✓	✓	✓		✓	✓
<i>Leitor de código de barras</i>	✓					✓		
<i>No-Break (Opcional)</i>	✓	✓	✓	✓	✓	✓	✓	✓

Outro importante diferencial do RepZPM da família “R” é a possibilidade de comunicação através da tecnologia GPRS/3G - Serviço de Rádio de Pacote Geral, através de um módulo opcional.

As informações contidas neste manual estão sujeitas a alterações sem aviso prévio. Elas não representam compromisso por parte da ZPM Indústria e Comércio Ltda. e destinam-se exclusivamente a auxiliar na instalação, programação e operação do produto.

Não estão autorizadas reproduções deste guia, parciais ou totais, de qualquer forma ou por qualquer meio, sem a prévia autorização formal da ZPM.

As imagens aqui reproduzidas têm objetivo meramente ilustrativo e podem não corresponder ao modelo de equipamento adquirido.

Terminologia e Conceitos

Neste guia, as palavras “software” e “hardware” são empregadas livremente, por sua generalidade. Assim, apesar de representarem vocábulos estrangeiros, figurarão no texto destituídas de aspas. Indicamos agora o significado de certas abreviaturas e expressões que serão referenciadas ao longo deste guia:

- **AFD** - Arquivo Fonte de Dados. Esse arquivo contém o conjunto de dados gravados na MRP e ordenados sequencialmente.
- **CEI** – Registro do Empregador no cadastro específico do Instituto Nacional de Seguridade Social.
- **CLREP** - Aplicativo de apoio.
- **Display** - Tela. Mostra o relógio em tempo real contendo horas, minutos e segundos. Usado ainda como mostrador de mensagens ao operador.
- **Firmware** – Conjunto de instruções operacionais programadas diretamente no hardware e armazenado permanentemente no circuito.
- **GPRS/3G** - Tecnologia que permite a transferência de dados nas redes GSM disponíveis no mercado.
- **Mecanismo Impressor** - Dispositivo para impressão, em bobina de papel térmico, do comprovante do trabalhador e a RIM.
- **Mifare** – Sensor RFID com frequência de 13,56 MHz.
- **MRP** - Memória de Registro Ponto. É a memória onde os dados de marcação do ponto, ajuste de relógio, inclusões e/ou alterações na memória de trabalho (MT) são registrados, sem a possibilidade de serem apagados ou alterados.
- **MT** - Memória de Trabalho, na qual são armazenados os dados de cadastro de identificação do trabalhador e da empresa.
- **MTE** - Sigla que identifica o Ministério do Trabalho e Emprego.
- **NSR** - Número Sequencial de Registro. Cada registro gravado na MRP deve conter este número, constituído de numeração sequencial em incrementos unitários. Inicia pelo um (1) na primeira operação do REP.
- **PIS** - Registro do trabalhador no Programa de Integração Social do Ministério do Trabalho e Emprego.

- **Porta Fiscal** - Uma porta USB padrão externa para a pronta captura dos dados armazenados na MRP pelo Auditor Fiscal do Trabalho.
- **Programa de Tratamento de Registro de Ponto** - Conjunto de rotinas informatizadas que tem por função tratar os dados relativos à marcação dos horários de entrada e saída, originários exclusivamente do AFD.
- **REP** - Registrador Eletrônico de Ponto. Equipamento de automação utilizado exclusivamente para o registro da jornada de trabalho. É capaz de realizar controles de natureza fiscal e emitir documentos referentes à entrada e à saída de empregados das dependências da empresa.
- **RIM** - Relação Instantânea de Marcações. Trata-se da emissão de um relatório pela impressora do REP contendo os dados das marcações efetuadas nas vinte e quatro horas antecedentes. Este relatório é uma ferramenta de auditoria fiscal.
- **RTC** - Relógio interno de alta precisão com capacidade de funcionamento ininterrupto por um período mínimo de mil quatrocentos e quarenta horas na ausência de energia elétrica.
- **SREP** - Sistema de Registro Eletrônico de Ponto, ou seja, o conjunto de equipamentos e programas informatizados destinados a registrar, por meio eletrônico, a entrada e saída dos trabalhadores de sua empresa.
- **SW** - Abreviatura para software.
- **TAG** – Sensor RFID com frequência de 125 kHz.

Sobre o RepZPM

Como relatado anteriormente, o RepZPM é um equipamento para registro eletrônico de ponto desenvolvido de acordo com os requisitos de hardware e software estabelecidos pela legislação vigente (Portaria MTE nº 1.510 de 21/08/2009 do Ministério do Trabalho e Emprego).

Projetado com tecnologia de ponta, o RepZPM é exclusivo para marcação de ponto e armazenamento de dados. Estes, sendo facilmente extraíveis, garantem automação e eficiência à gestão de RH de sua empresa.

A funcionalidade do RepZPM permite:

- A identificação do trabalhador através do crachá funcional por proximidade, por código de barras, por biometria ou através do próprio teclado.
- O armazenamento do registro da marcação do ponto na memória MRP do RepZPM;
- A impressão do comprovante do trabalhador;
- A extração do AFD (arquivo fonte de dados) através de porta USB fiscal (exclusivo ao auditor fiscal);
- Extração via conexão de rede dos dados relativos às marcações dos horários de entrada e saída.
- Via porta USB auxiliar você poderá extrair os dados relativos às marcações dos horários de entrada e saída para um Pen Drive, para posterior tratamento por um Programa de Tratamento de Registro de Ponto de sua escolha.
- Pode-se ainda capturar os dados através de uma conexão GPRS/3G (módulo opcional).

Com os dados extraídos você poderá tratá-los através de rotinas informatizadas para geração do “Espelho de Ponto Eletrônico”, de acordo com o “Arquivo Fonte de Dados Tratados (AFDT)” e com o “Arquivo de Controle de Jornada para Efeitos Fiscais (ACJEF)”.

Verificações

Antes de iniciar o procedimento de instalação, verifique se no seu RepZPM acompanha os seguintes itens:

- Atestado técnico e termo de responsabilidade;
- Termo de garantia;
- CD com o manual do usuário e aplicativo CLREP;
- Bobina de papel térmico;
- Guia rápido de operação;
- Guia rápido de instalação;
- Chaves de abertura da impressora frontal;
- Chaves de abertura da impressora traseira.

Características Gerais

O RepZPM possui design moderno e prático. Possui excelente desempenho na marcação de ponto, teclado touch screen e impressão térmica do comprovante de registro de ponto, resultando em fluxo otimizado de fila.

O registro de ponto pode, ou não, ser configurado para o teclado. Esta opção é definida quando for feito o cadastramento do funcionário. O registro pelo teclado poderá, ainda, ser programado para o número do PIS ou número da matrícula (definida como código do teclado no cadastramento).

O RepZPM possui menu de Administrador e menu de Supervisor, acessíveis por senha, e os quais oferecem diversas funções de programação e consultas.

Possui uma porta USB para uso na troca de comandos através de um Pen Drive (Figura 01) e uma porta USB para uso exclusivo do auditor fiscal (Figura 02). Esta porta para troca de comandos por Pen Drive é um recurso facilitador, principalmente para os ambientes sem infraestrutura de rede.



Figura 01: USB Usuário

Porta USB para comandos



Figura 02: USB Fiscal

Porta USB de uso exclusivo do Fisco

Permite comunicação de rede TCP IP. A captura do IP disponível é automática e permite sua reprogramação via menu do Administrador diretamente no RepZPM.

A comunicação dos dados através da rede pode ser criptografada.

Antes do cadastramento do empregador, o IP de rede capturado pode ser visualizado ou reprogramado através da seleção "Rede" no teclado touch screen (Figura 03).



Figura 03: Indicação do Acesso "Rede"

Usa mecanismos impressores de alta velocidade e durabilidade, com guilhotina agregada para corte e avanço automático do papel quando da impressão do comprovante do registro de ponto do trabalhador ou da relação instantânea de marcações (RIM). Um dos mecanismos está localizado na parte frontal do RepZPM e o outro na parte traseira do RepZPM, dependendo do modelo adquirido.

A sinalização no display indica a presença da impressora 1 e/ou a impressora 2. Estas indicações referem-se a impressora frontal e impressora traseira respectivamente.

Possui sinalização do *status* da quantidade de papel remanescente na impressora 2. Na falta de papel de uma das impressoras, a comutação para a outra é automática.

Caso o papel acabe ou a tampa esteja aberta, o ícone contendo o número da impressora ficará vermelho (Figura 04).



Figura 04: Ausência de Papel

Nos modelos com duas impressoras, caso seja registrado ponto e o papel acabe durante a impressão do comprovante, em qualquer das impressoras, o comprovante será automaticamente reimpresso caso haja papel na outra. Caso a outra impressora também não possua papel ou o modelo adquirido contenha apenas uma impressora, o comprovante será reimpresso assim que for colocada uma nova bobina de papel.

O Número de Fabricação é exclusivo de cada equipamento e consiste na junção sequencial do número de cadastro do fabricante no MTE (cinco primeiros dígitos), número de registro do modelo no MTE (cinco próximos dígitos) e número de série único do equipamento (sete dígitos restantes).

Esse número de identificação encontra-se na plaqueta metálica em relevo fixada no gabinete do REP.

O RepZPM além de possuir o sistema de impressão com duas impressoras, tem dentro de suas características uma porta USB para troca de comandos via Pen Drive, leitor de cartão de código de barras do tipo intercalado 2 de 5 e 3 de 9, teclado touch screen integrado ao display gráfico, leitura biométrica, leitura por cartão de proximidade, No-Break incorporado, comunicação rede ethernet e comunicação via GPRS/3G (módulo opcional).

Permite a pré-programação de início e fim de horário de verão, bem como a extração de dados da MRP, por intervalo de datas, no formato equivalente ao Arquivo Fonte de Dados especificado pela Portaria do MTE nº 1.510/09.

Sua capacidade de armazenamento de dados na memória de registros de pontos é 14 milhões de registros. O tempo estimado para extração do AFD com a MRP totalmente cheia (14 milhões de registros) é de aproximadamente 37 minutos.

A memória de trabalho tem capacidade para armazenamento de cadastro de 4.500 empregados.

O RepZPM sinaliza, através do display, a autonomia de papel na impressora 2 (traseira) pela quantidade de registros de pontos remanescentes. Assim você poderá controlar mais efetivamente o momento adequado para a troca do papel (Figura 05).

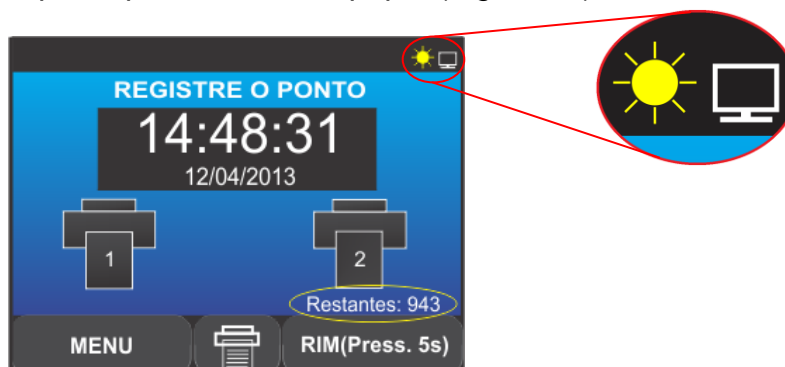


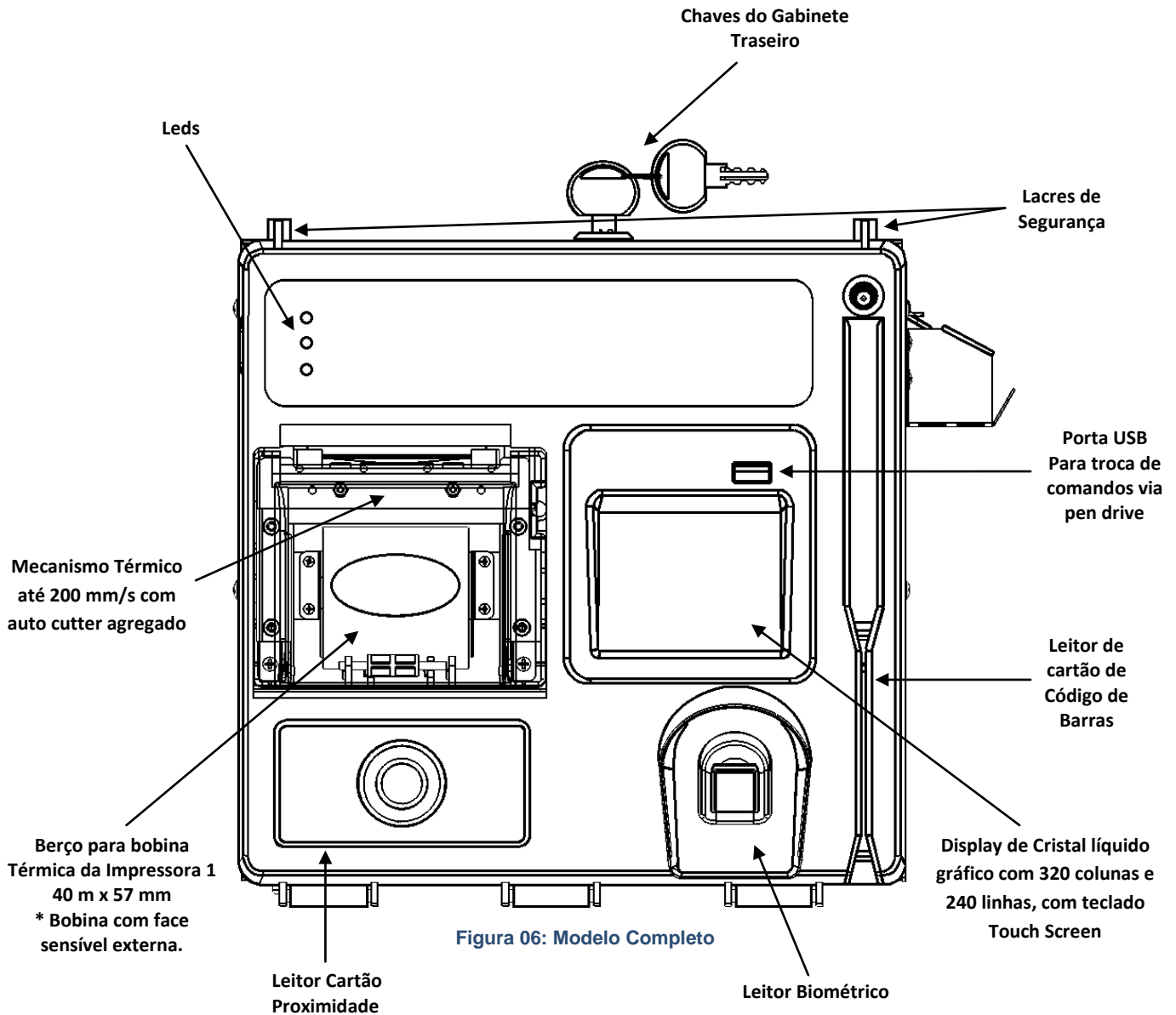
Figura 05: REP em Modo Operacional

Quando ativado o horário de verão no RepZPM, o mesmo será representado através de um ícone em forma de "sol", presente no canto superior direito do display (Figura 05).

O mesmo acontecerá quando o REP estiver conectado à rede (Figura 05). O ícone quando estiver representado na cor "preta", indica que há link de rede e o cabo está conectado. Quando o ícone estiver representado na cor "azul", indica que há link de rede, o cabo está conectado e o REP está comunicando. Caso o mesmo não esteja conectado a rede, não aparecerá este ícone.

Módulos e Componentes

Vista Frontal:



Vista Lateral Esquerda:

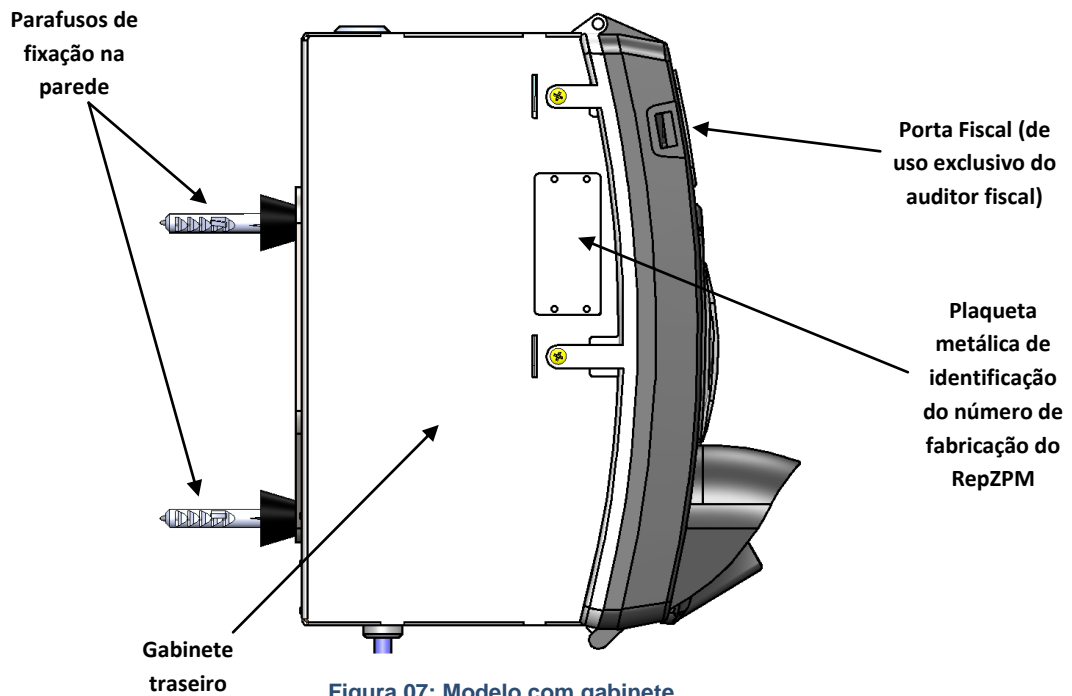


Figura 07: Modelo com gabinete traseiro

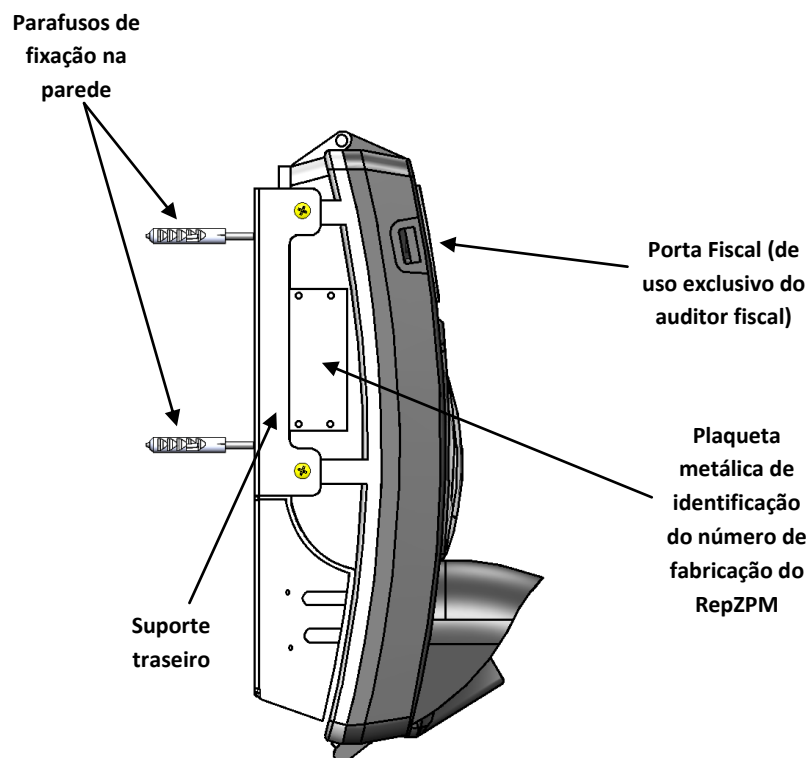


Figura 08: Modelo sem gabinete traseiro

Vista Lateral Direita:

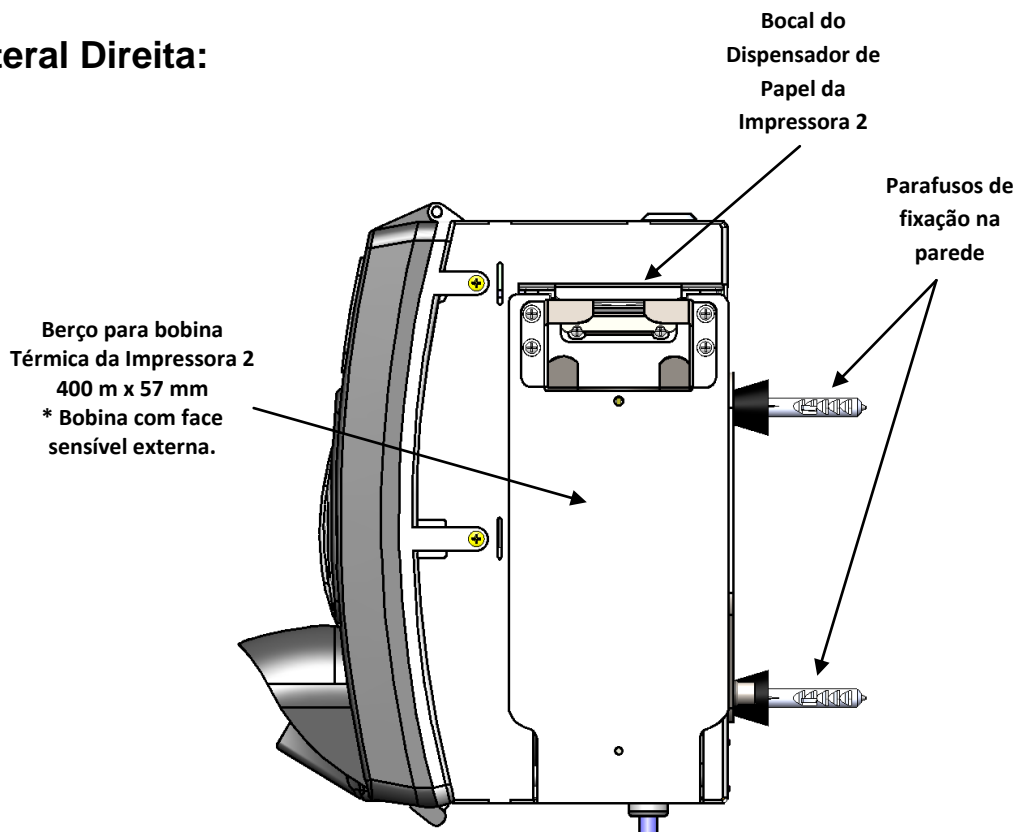


Figura 09: Modelo com gabinete traseiro

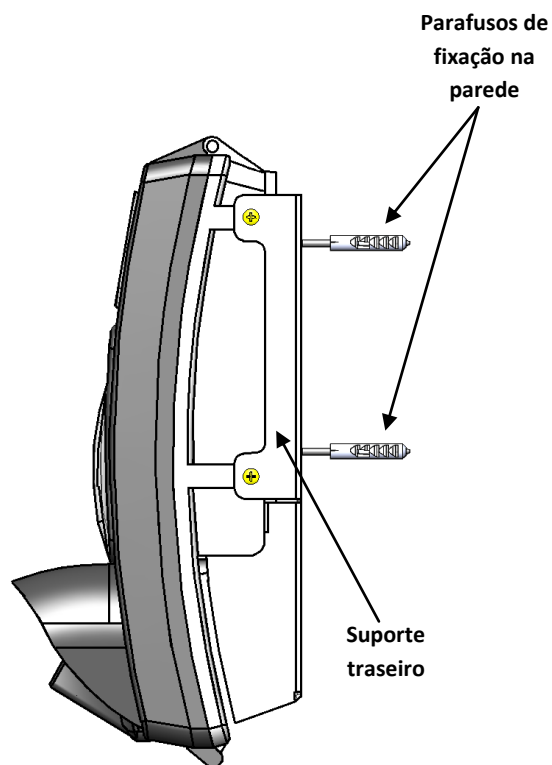
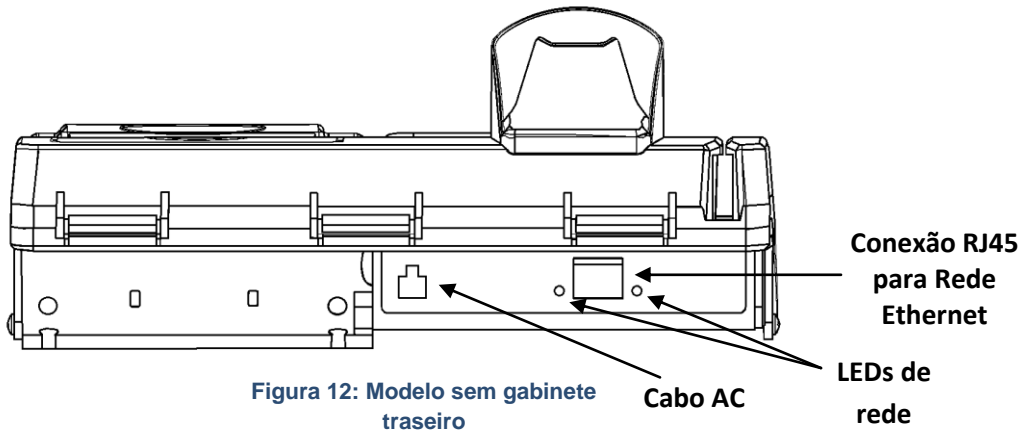
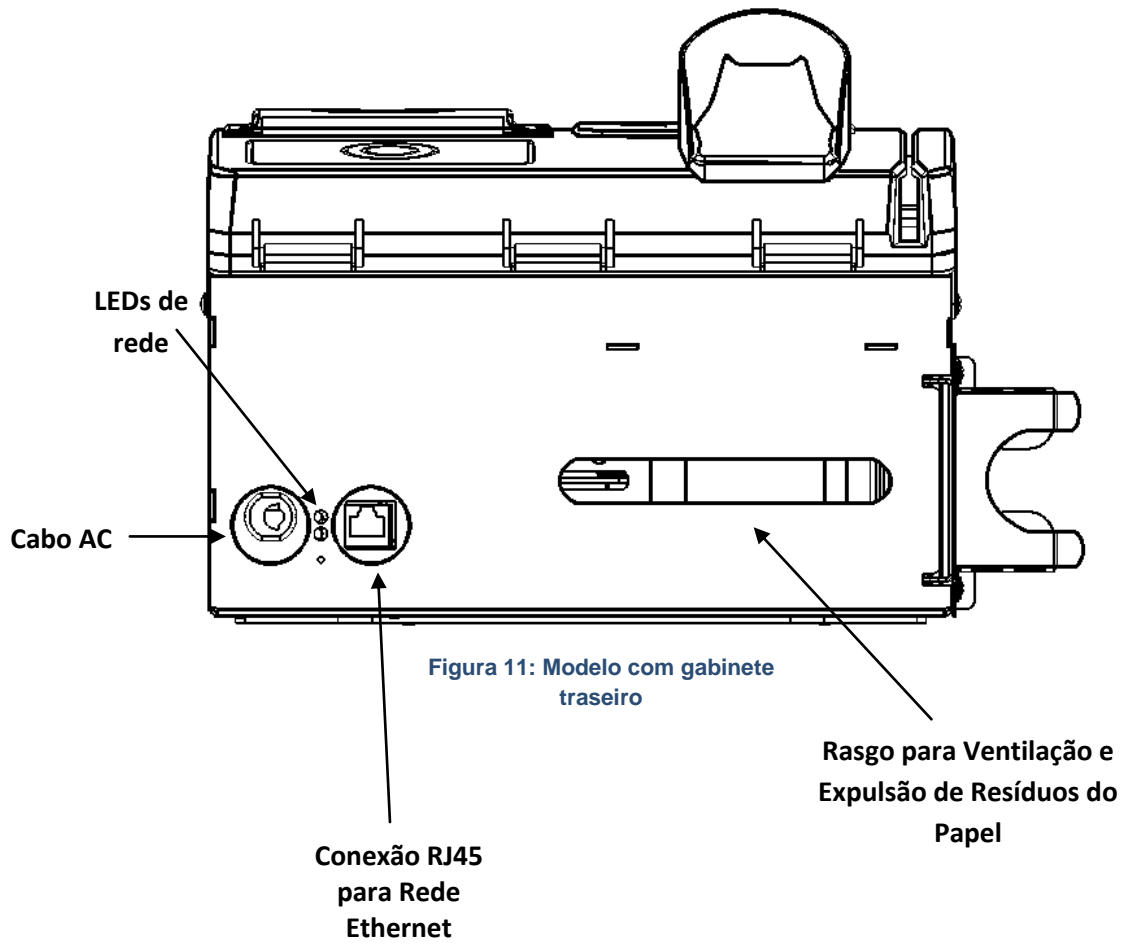


Figura 10: Modelo sem gabinete traseiro

Vista Inferior:



Teclado

O RepZPM possui teclado touch screen incorporado ao display, para navegação, operações e registro de ponto (Figura 13). O teclado é apresentado quando se toca a tela (Figura 14).

A parametrização para o registro de ponto pelo teclado pode ou não ser liberado ao colaborador.

Quando liberado o registro de ponto pelo teclado, este pode ser por meio do código do teclado do empregado, ou por meio do seu número do PIS. Há opção no menu Administrador, sub-menu geral, de habilitar o "Modo PIS", onde nesta situação o ponto será aceito apenas pelo número do PIS do empregado.

Nesta condição o nome "CODIGO:" da tela apresentada será alterada para "PIS:".

As informações de hora estão presentes em todas as telas do menu do RepZPM.



Figura 13: REP Modo Operacional



Figura 14: Tela Registro de Ponto via Teclado



Figura 15: Tela Ponto Registrado

Teclas para operações e funções especiais:

A dark blue rounded rectangular button with the word "MENU" in white capital letters.

MENU: Para acesso ao menu do Administrador e menu do Supervisor.

A dark blue rounded rectangular button with the text "RIM(Press. 5s)" in white.

RIM (Press. 5s): Função exclusiva do Auditor Fiscal e exigida pela Portaria MTE nº 1.510 de 21/08/2009. Imprime a relação de registros de ponto efetuados nas últimas 24 horas. Para efetuar o comando, a tecla deve ser pressionada durante 5 segundos.



Status da Impressora: Função de consulta que informa os dados da Impressora 2 (comprovantes remanescentes e bobina restante).

Recomendações

O Registrador Eletrônico de Ponto é um equipamento de automação gerencial disciplinado pelo Ministério do Trabalho e Emprego.

Conforme a Portaria MTE nº 1.510 de 21/08/2009 do Ministério do Trabalho e Emprego o empregador usuário do Sistema de Registro Eletrônico de Ponto deverá se cadastrar informando seus dados, os dados do RepZPM e de softwares de tratamento de dados a serem utilizados.

Esse procedimento é obrigatório. As informações requeridas devem ser fornecidas pelo empregador diretamente ao MTE através do site www.mte.gov.br.

O REP é um equipamento com características de segurança definidas por legislação, e seu trato e manuseio têm limites impostos. É, portanto, proibitiva a abertura não autorizada do equipamento, sob pena de implicações de ordem civil e criminal.

Portanto, o RepZPM sai de fábrica com dois lacres de proteção fixados á estrutura do gabinete.

Apenas o fabricante ou seu credenciado autorizado podem ter acesso às partes e peças sob a proteção destes lacres de controle e segurança. Em hipótese alguma os lacres de segurança e controle devem ser rompidos e/ou removidos.

Em caso de violação desautorizada dos lacres, você perderá a garantia do equipamento. Se necessária a abertura do REP, contate uma assistência técnica autorizada ZPM. O RepZPM possui sensores que controlam o gabinete que no caso de abertura, sua operacionalidade é automaticamente bloqueada e o evento é registrado na MRP.

Quando o sistema identificar abertura no gabinete, a tela padrão apresentada no display terá a mensagem de REP violado (Figura 16). Nesta condição a única operação possível será a extração do AFD através da porta fiscal.



Figura 16: REP Violado

Guarde o Atestado Técnico e Termo de Responsabilidade que acompanha seu RepZPM. Esse documento deve ser apresentado ao Auditor Fiscal quando solicitado.



Não use o RepZPM antes de realizar o cadastro no site do MTE pelo endereço eletrônico www.mte.gov.br.

Enquanto não for cadastrado o empregador, nenhuma funcionalidade será permitida ao RepZPM.

Para consultar a portaria M T E nº 1.510, acesse:

<http://portal.mte.gov.br/data/files/8A7C816A350AC8820135685CC74E1DCE/Portaria%201510%202009%20consolidada.pdf>

Em caso de violação desautorizada dos lacres, você perde a garantia do equipamento.



Se necessária a abertura dos lacres, contate um técnico credenciado.



Com o REP violado, a única ação possível será a extração do AFD a um Pen Drive pela Porta Fiscal.

Demais operações estarão bloqueadas.

No-Break e Rede Elétrica

No-Break:

O RepZPM da família “R” possui modelos com No-Break integrado (duas baterias de 12 V opcionais).

O No-Break do RepZPM só entrará em operação na falta de energia elétrica externa.

Durante a operação do No-Break, o RepZPM apresentará no visor um indicativo da quantidade de carga que ainda resta nas baterias (Figura 17).



Figura 17: REP em Modo Bateria

Caso o REP esteja alimentado apenas pela bateria, ou seja, esteja sem energia elétrica externa, após 10 minutos sem nenhuma utilização, este entrará em modo de economia de bateria, e apresentará no visor a mensagem “TOQUE NA TELA PARA HABILITAR OS LEITORES” (Figura 18), sendo necessário tocar na tela para reativar o funcionamento dos leitores.



Figura 18: REP em Modo Economia

Conexão à rede elétrica:

O RepZPM possui fonte de alimentação *bivolt (full-range)*. Para seu funcionamento, é necessária alimentação elétrica de 100 a 240 Vca em 50/60 Hertz e no máximo 1 Vac entre neutro e terra.

O consumo do RepZPM é de 50 watts em operação e 5 watts em repouso. A conexão do equipamento deve obedecer aos seguintes aspectos:

Alimentação fornecida por três condutores ligados à fase, neutro e terra, de acordo com a figura 19.

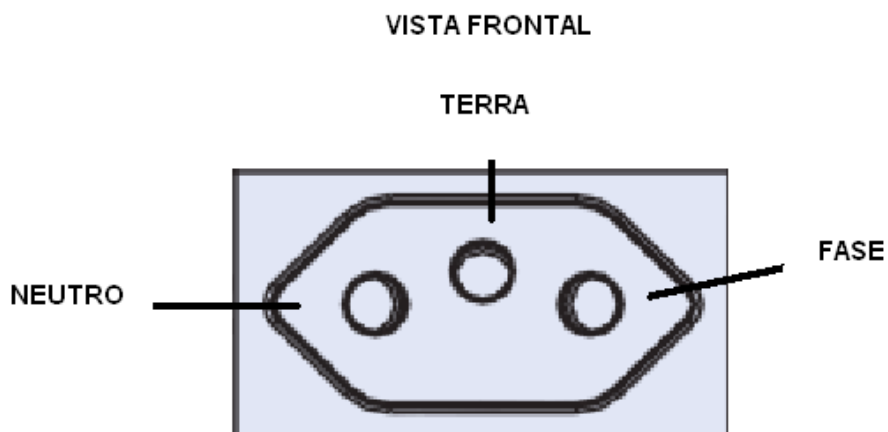


Figura 19: Tomada Padrão NBR 14136

Rede Ethernet

Plugue o cabo de rede no conector fêmea para RJ45, na parte inferior do REP (Figuras 11 e 12), e ligue-o.

Se não houver empregador cadastrado, verifique através da tecla “Rede” (Figura 03) o IP que foi capturado se houver um servidor de DHCP em sua rede, caso contrário será necessário fazer a configuração de rede manualmente. Se já houver, verifique o IP através da opção “Rede” no menu do Administrador (Figura 24).

Para um teste de comunicação, você pode enviar o comando de Status via aplicativo CLREP fornecido pela ZPM ou através de seu aplicativo de gestão de RH, se já integrado com o protocolo ZPM.

Integração ao SW

O RepZPM possui um protocolo facilmente integrável a qualquer software de tratamento de dados do mercado.

Este protocolo de comunicação para o controle, sintaxe, sincronização e transferência de dados entre o RepZPM e o aplicativo é baseado em arquivo texto de formato específico, para facilitar eventuais operações manuais de envio de comandos ou a extração de dados, bem como na integração com os mais diversos sistemas de controle disponíveis no Mercado.

Os arquivos de comandos são gerados pelo aplicativo no PC e transferidos ao RepZPM por um dos métodos abaixo:

- Ethernet
- Pen Drive
- Modulo GPRS/3G (opcional)

A transmissão de dados via Rede Ethernet é realizada via TCP/IP (Sockets).

A comunicação via rede Ethernet permite ao programa de tratamento de gestão de RH ter acesso direto ao RepZPM, a fim de extrair arquivos ou executar comandos.

Para isso basta estabelecer a comunicação através de IP válido da rede. O RepZPM possui o recurso de captura automática do IP, mas também permite a redefinição para um endereço IP de sua escolha. Isso se dá através de opção “Rede” encontrada no menu do Administrador.

Para ambientes destituídos de infraestrutura de rede, o RepZPM oferece a opção de troca de comandos via Pen Drive.

Lembramos que o primeiro passo é inicialização do empregador para a liberação do acesso ao menu do Administrador e Supervisor, permitindo a navegação dentro das opções de funções e parâmetros.

A ZPM mantém suporte na integração do protocolo do RepZPM aos aplicativos de tratamento de dados. Para obter a documentação necessária para a integração, ferramentas de apoio e suporte na integração do RepZPM ao seu aplicativo, contate a ZPM através dos e-mails suporte.rep@zpm.com.br ou suporte2@zpm.com.br.

Menu

O RepZPM possui funções selecionáveis através do menu do Administrador e menu do Supervisor, sendo seu acesso protegido por senha.

As senhas *default* com que o RepZPM sai da fábrica são:

Administrador => 111111

Supervisor => 123456

Lembre-se de redefinir as senhas de acesso ao menu de Supervisor e ao menu do Administrador.

Você poderá ainda, através da função “cadastrar”, contida no menu do Administrador, atribuir a um empregado cadastrado no sistema, credenciais para acesso ao menu do Administrador ou menu do Supervisor através de qualquer leitor habilitado.

O ambiente de Administrador, como o próprio nome já indica, permite acesso aos parâmetros de configuração do equipamento.

De fácil navegação, neste ambiente, será possível ter acesso às funcionalidades de ajuste da data/hora, configuração de parâmetros da rede ethernet, definição de senhas de acesso ao sistema, cadastramentos e informações do sistema.

Para acessar o menu do RepZPM, deve-se pressionar a tecla “Menu”, selecionar o menu "Administrador" ou "Supervisor" (Figura 20) e em seguida entrar com a senha de 6 dígitos através do teclado. Dessa forma, os itens do menu estarão à disposição.



Figura 20: Tipo de Acesso

Então o sistema remeterá ao teclado para que seja digitada a senha correspondente (Figuras 21 e 22). Após digitar a senha, pressione “ENTER” para entrar no menu selecionado.



Figura 21: Senha Administrador –
Default: 111111



Figura 22: Senha Supervisor –
Default: 123456

Se a senha fornecida estiver incorreta, o sistema mostrará a seguinte tela no display (Figura 23):

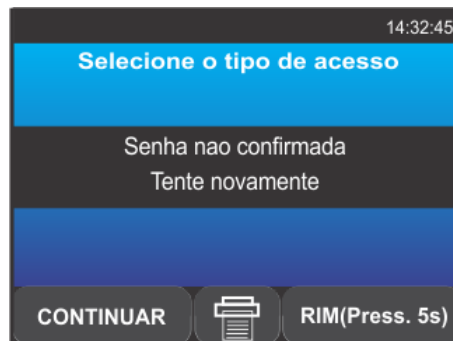
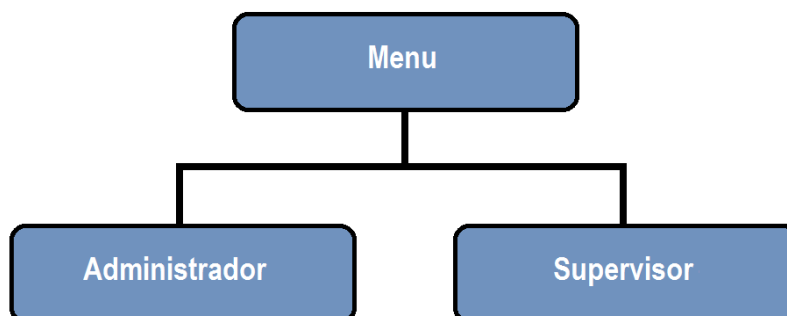


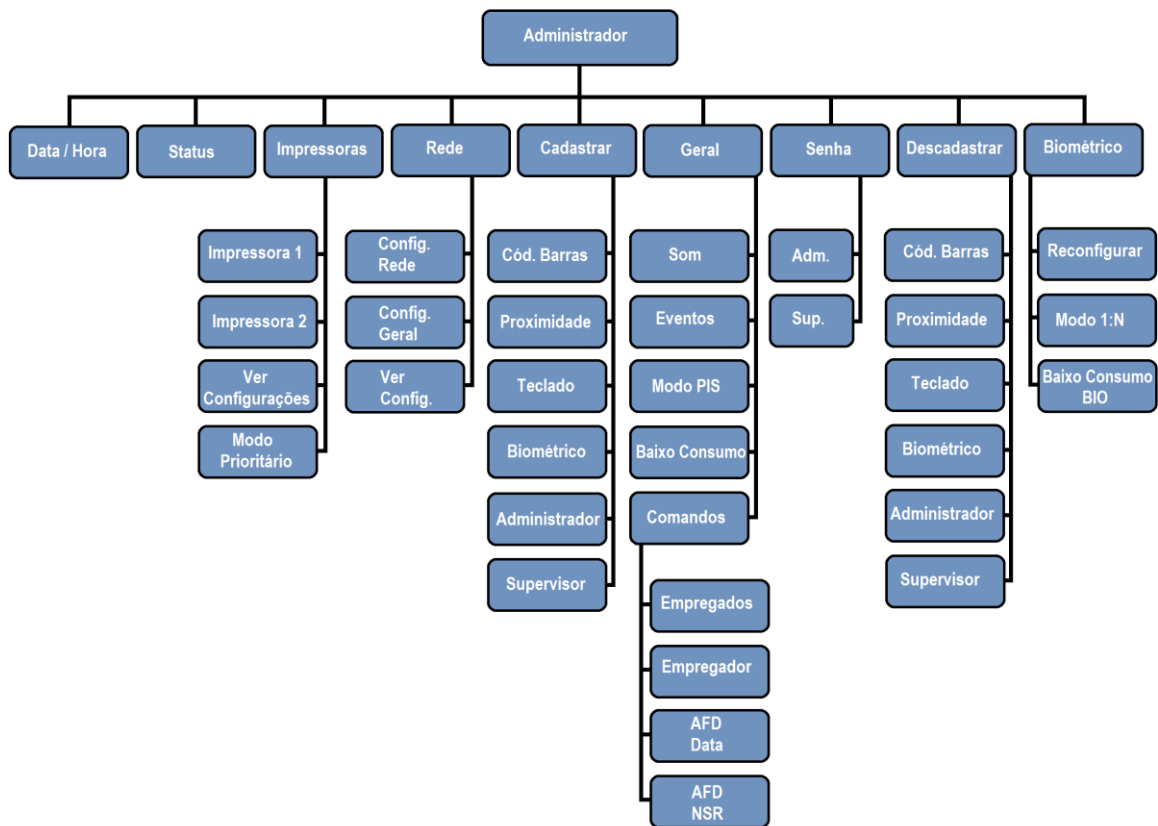
Figura 23: Senha Incorreta

As opções do menu do RepZPM são mostradas nos diagramas em blocos a seguir:



Menu do Administrador:

Neste menu são possíveis configurações, cadastramentos e visualização dos periféricos do equipamento, bem como a possibilidade de extrair e inserir dados no equipamento via Pen Drive (USB não fiscal).



As funções disponíveis são:



Figura 24: Menu Administrador

- **Data / Hora:** Esta função permite a programação da data/hora do sistema. Ao selecioná-la, o sistema remeterá ao teclado para digitação, primeiro a data e depois a da hora (Figuras 25 e 26). Toda vez que essa função for executada, será registrado um NSR na MRP.



Figura 25: Selecione a Data

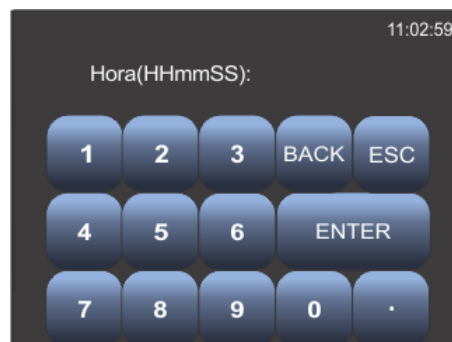


Figura 26: Selecione a Hora

Nota 1: Para horário de verão, tanto na entrada como na saída, caso o REP tenha sido previamente programado (via software CLREP), o sistema ajustará o horário automaticamente.

- **Status:** Apresenta status das impressoras, versão do firmware do REP, modelo do RepZPM, número de empregados cadastrados, leitor biométrico utilizado e nome do empregador, percentual de memória utilizada, versão do firmware da MRP, número de fabricação do RepZPM, NSR utilizados/livres (Figura 27).

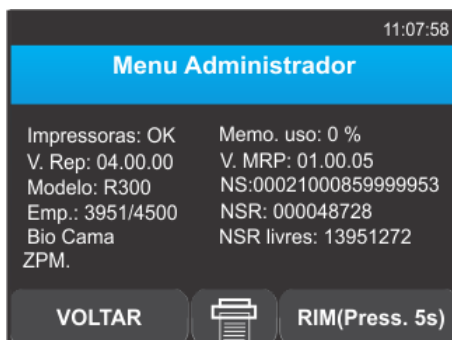


Figura 27: Menu Status

- **Impressoras:** Nesta seleção (Figura 28), é possível a leitura dos parâmetros de programação das impressoras e promover alterações, se for o caso. Os itens desta seleção são:



Figura 28: Menu Impressoras

Impressora 1: Retorna informações sobre o *status* da impressora (papel, tampa e parâmetro da guilhotina de corte do papel). Permite ainda, reprogramar a profundidade do corte da guilhotina (Figura 29).

Cutter: Esta opção permite reprogramar a profundidade do corte da guilhotina (de 0 a 23), sendo 0 sem corte e 23 corte total.



Figura 29: Menu Configurar Impressora 1

Impressora 2: Retorna informações sobre o *status* da impressora (papel, tampa, parâmetro da guilhotina de corte do papel, nível do sensor e calibragem do sensor). Permite ainda, reprogramar a profundidade do corte da guilhotina, nível do sensor e calibragem do sensor (Figura 30).

Pouco Papel: Esta opção possibilita ao usuário configurar a quantidade de papel (em metros) restante para que o equipamento acuse pouco papel. Ex.: Se o equipamento for configurado com 5 metros, quando faltar menos que 5 metros (4,9 metros), o equipamento acusará pouco papel (vide Figura 48).

Cutter: Esta opção permite reprogramar a profundidade do corte da guilhotina (de 0 a 23), sendo 0 sem corte e 23 corte total.

Setar Nível: Esta opção deve ser utilizada única e exclusivamente por técnicos devidamente autorizados, pois a mesma irá reconfigurar o nível do sensor de pouco papel. Caso a calibragem do sensor não seja configurada corretamente, o equipamento apresentará informações incorretas sobre a bobina de papel.



Figura 30: Menu Configurar Impressora 2

Obs.: Ao selecionar a opção “Setar Nível”, seguir o passo a passo (conforme informado na tela) para configuração do mesmo. Após, selecionar a opção “Sim” na pergunta “Tem certeza que quer reconfigurar o sensor de papel?”. Para cancelar, selecionar a opção “Não” (Figura 31).



Figura 31: Setar Nível do Sensor

Ver Configurações: Retorna informações sobre as configurações das impressoras 1 e/ou 2 (Figura 32).



Figura 32: Menu Ver Configurações

Modo Prioritário: Prioriza a utilização da impressora 2, sempre que esta estiver com papel disponível (Figura 28);

- **Rede:** Neste sub menu (Figura 33) você poderá reprogramar os parâmetros de rede default.



Figura 33: Menu Rede

Configuração de Rede: Permite a programação dos parâmetros de rede como (Figura 34):

IP Local: Configuração do endereço local fixo de rede do equipamento.

Mascara: Configuração da máscara de sub-rede do equipamento.

Gateway: Configuração do gateway do equipamento.

IP Server: Configuração do IP do Servidor que o equipamento irá enviar seus eventos.

Porta TCP S: Porta de comunicação TCP entre o equipamento e o cliente. Esta porta será utilizada se o equipamento for configurado como servidor, assim o equipamento responderá a solicitação do cliente.

Porta UDP: Porta de comunicação UDP, esta porta se faz necessária se quiser que o equipamento responda um broadcast pré-definido na rede, assim dispensando a necessidade de configurações fixas de rede.

Porta TCP C: Porta de comunicação TCP entre o equipamento e o servidor. Esta porta será utilizada se o equipamento for configurado como cliente, assim enviando os seus eventos para algum servidor pré-configurado.

Realizada a programação dos parâmetros será necessário “Salvar” as alterações retornando para o Menu de rede como indica a Figura 33.



Figura 34: Menu Configuração de Rede

Configuração Geral: Neste sub menu (Figura 35), o sistema permite a definição do tempo de auto conexão para o envio de eventos, bem como ativação/desativação do modo DHCP e do modo CRIPTO (criptografia no tráfego de dados). Realizada a configuração será necessário “Salvar” as alterações retornando para o Menu de rede como indica a Figura 33.



Figura 35: Menu Configuração Geral

Ver Configurações: Permite a leitura dos parâmetros programados na configuração de rede (IP, Mascara, Gateway, IP Server, MAC, tempo de Auto Conexão, Porta TCP C, Porta UDP, Porta TCP S, posição de ativação ou não do modo DHCP e modo CRIPTO) (Figura 36).



Figura 36: Menu Ver Configurações

- **Cadastrar:** Através do teclado você poderá fazer a indicação do PIS ou código de um empregado previamente cadastrado para associa-lo a um dos leitores disponíveis (conforme modelo adquirido) para o registro de ponto (Figura 37).



Figura 37: Tela para Escolha do PIS ou Código do Funcionário

Informe o número PIS ou código de teclado do empregado e então selecione o método de identificação (biometria, cartões ou reprogramação do código de teclado) a ser cadastrado (Figura 38). De acordo com a escolha, o sistema capturará as digitais, o código do teclado, o cartão de código de barras ou o cartão de proximidade do funcionário a ser cadastrado.



Figura 38: Menu Tipo de Entrada

Código de Barras: 2X5 intercalado ou 3X9 intercalado. Máximo de 20 caracteres para a identificação.

Proximidade: Cartão Mifare (13,56MHz), cartão TAG (125kHz).

Teclado: Associação de até 16 caracteres.

Biométrico: Cadastramento dos *templates* para reconhecimento do empregado através da sua digital.

Administrador e Supervisor: Vincula o empregado eleito para ser o Administrador ou Supervisor do REP, o que lhe permite acesso ao menu correspondente utilizando as tecnologias de identificação cadastradas para o empregado, por exemplo, acessar o menu de Administrador com a biometria digital.

- **Geral:**



Figura 39: Menu Geral

Som: Habilita/desabilita o buzzer interno;

Eventos: Quando habilitado (em verde) envia ocorrências do REP pela porta ethernet. As ações geradoras de eventos são as seguintes:

- Conexão de um Pen Drive na USB FISCAL;
- Impressão do RIM;
- Utilização da porta USB não fiscal;
- Impressoras sem papel;
- Pouco papel (apenas na impressora traseira);
- Tampa das impressoras aberta;
- Bateria do No-Break;
- Falta de energia elétrica;
- Violação do REP;
- Acesso aos menus (Administrador/Supervisor).

Quando habilitado, porém na cor amarela, as ações são as seguintes: serão enviados os eventos (conforme descrito acima), o status completo do equipamento e os últimos registros. Esta opção é vigente apenas quando o equipamento estiver configurado e comunicando em modo ON-LINE.

Modo PIS: Habilita/desabilita o modo PIS. Caso essa opção esteja escrita na cor vermelha o registro de ponto através do teclado será pelo “CÓDIGO”. Caso esteja na cor verde, o registro de ponto pelo teclado será através do “PIS”;

Comandos: Os subitens deste menu permitem exportar dados dos empregados e do empregador via porta USB não fiscal para outro REP. Para isso, deve-se selecionar uma das opções do menu (Figura 40). Será solicitada a inserção do pen drive e nele serão gravados os dados dos empregados ou do empregador cadastrado no REP. Para exportar estes dados para outro REP, basta fazer o login no menu administrador e inserir o pen drive com o arquivo gerado, no segundo REP.

Nas opções AFD por data e AFD por NSR é possível realizar uma leitura do AFD selecionando do período desejado (seja data ou AFD) e inserindo um pen drive.



Figura 40: Menu Comandos

Baixo Consumo: Com esta função ativada (verde), caso o REP esteja alimentado apenas pela bateria, ou seja, sem energia elétrica externa, após 10 minutos sem nenhuma utilização, este entrará em modo de economia de bateria e apresentará no visor a mensagem “TOQUE NA TELA PARA HABILITAR OS LEITORES” (Figura 18), sendo necessário tocar na tela para reativar o funcionamento dos leitores. A cada registro de ponto realizado, é reiniciada a contagem do tempo de 10 minutos para que o equipamento entre novamente em modo de Baixo Consumo.

- **Senha:** Nesta função (Figura 41) você poderá alterar as senhas padrão de fábrica para acesso aos menus do Administrador e Supervisor, ou alterar novamente a senha em qualquer tempo.



Figura 41: Menu Modificar Senha

- **Descadastrar:** Função contrária à de “Cadastrar” (Figura 37). Esta função desassocia o código do teclado, cartão de código de barras, cartão de proximidade ou biometria do PIS de um empregado cadastrado.

Informe, pelo teclado, o número PIS do empregado ou o código do teclado, e então selecione o método de identificação a ser desassociado (Figuras 42 e 43).

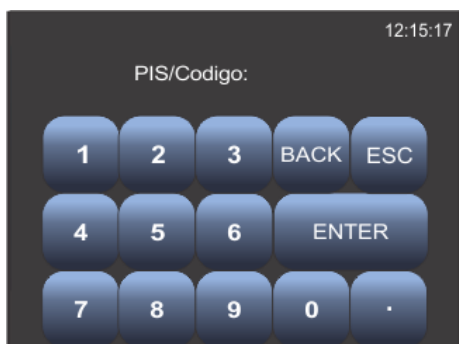


Figura 42: Tela para Escolha do PIS ou Código do Funcionário



Figura 43: Menu Tipo de Entrada

- **Biométrico:** Funções disponíveis aos modelos com leitor biométrico (Figura 44).



Figura 44: Menu Configurar Biométrico

Reconfigurar: Esta função faz a carga do cadastro dos empregados (*templates*) armazenados na memória de trabalho do RepZPM para o leitor biométrico. Muito útil no caso de substituição do leitor por algum motivo, dispensando a necessidade de novo cadastramento de digitais.

Modo 1:N: Habilita/desabilita o modo 1:N. Caso essa opção esteja escrita na cor vermelha, o empregado ao registrar o ponto através de um leitor que não seja a biometria, deverá, também confirmar através da biometria (válido somente aos modelos com leitor biométrico). Isto garante a legitimidade do ponto.

Nesse modo, caso o empregado não tenha a biometria cadastrada, o ponto será registrado normalmente.

Baixo Consumo BIO: Esta função quando ativada (verde), após 10 minutos sem nenhuma utilização, o equipamento desligará o leitor biométrico e apresentará no visor a mensagem “TOQUE NA TELA PARA HABILITAR BIO”, ou seja, servirá para economizar energia e aumentar a vida útil do mesmo (Figura 45). Com esta função desativada (vermelho), o leitor biométrico permanecerá sempre ligado, a não ser que o equipamento entre em baixo consumo por falta de energia (vide Página 33, item “Baixo Consumo”). A cada registro de ponto realizado, é reiniciada a contagem do tempo de 10 minutos para que o equipamento entre novamente em modo de Baixo Consumo BIO.



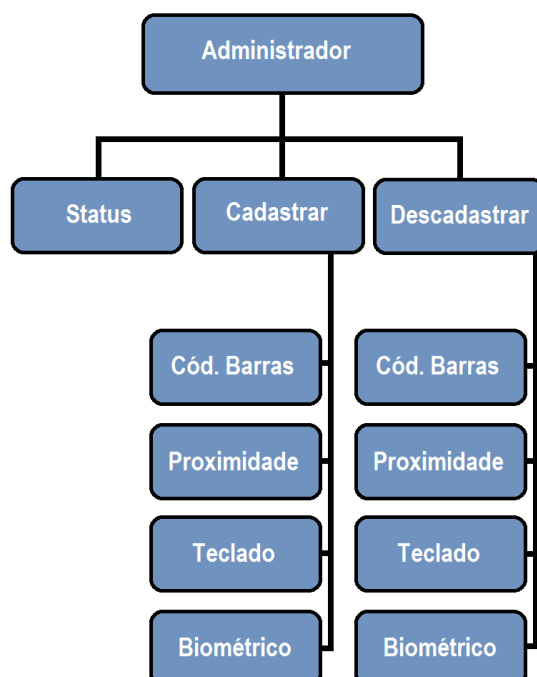
Figura 45: Baixo Consumo BIO

Menu do Supervisor:

Neste menu (Figura 46) estão disponíveis somente as funções status, cadastrar e descadastrar. Suas funcionalidades já foram descritas anteriormente no detalhamento do menu do Administrador (Figura 24).



Figura 46: Menu Supervisor



Comprovante de Registro de Ponto do Trabalhador

O comprovante impresso do registro de ponto é obrigatório segundo a legislação vigente e deve estar sempre acessível.

Se ocorrer falta de papel durante a impressão do comprovante, reponha o papel e o RepZPM reemitirá o comprovante cuja impressão foi interrompida.

O comprovante impresso é um documento do trabalhador. O papel a ser usado deve seguir as especificações contidas neste manual, no capítulo Especificação do Papel Térmico, para garantir a visibilidade das informações por no mínimo cinco anos.

Na Figura 47 tem-se uma idéia do aspecto do Comprovante de Registro de Ponto do Trabalhador.

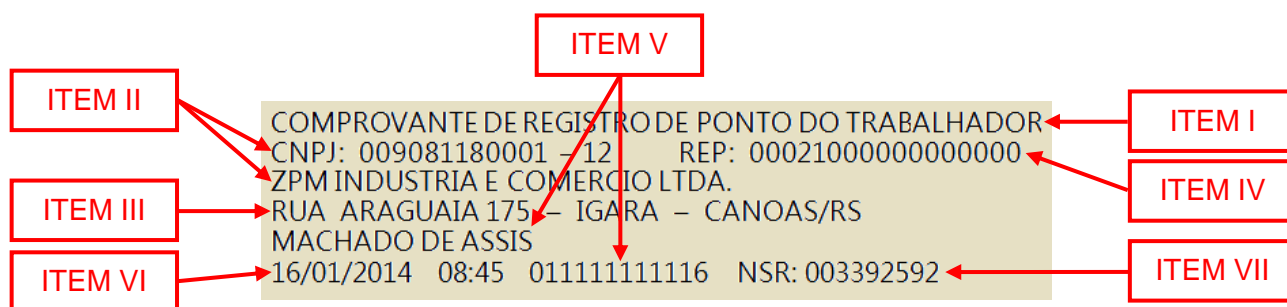


Figura 47: Comprovante de Registro de Ponto

No comprovante, os dados estão dispostos da seguinte forma:

Item I: Cabeçalho.
Item II: Dados do empregador.
Item III: Local da prestação do serviço.
Item IV: Número de fabricação do RepZPM.
Item V: Dados do empregado.
Item VI: Data e hora do registro de ponto.
Item VII: Número sequencial do registro

Reposição do Papel e Limpeza do Conjunto de Impressão

Reposição do Papel:

O RepZPM possui dois berços para acondicionamento de bobinas de papel: o berço da impressora 2 (traseira) e o berço da impressora 1 (frontal). A impressora 2 usa bobinas de 400 metros de comprimento e 57 mm de largura. A impressora 1 utiliza bobinas de 40 metros de comprimento e 57 mm de largura.

Considerando que o RepZPM trabalha com duas impressoras, ao findar o papel da impressora em uso, automaticamente o sistema ativará a impressão para a outra impressora. O sensor de fim de papel vai alertar esta condição. Com a autonomia extra, proporcionada pela segunda impressora, ficará mais tranquila a programação da reposição sem a inconveniência do equipamento parar por falta de papel enquanto a bobina de reposição é providenciada.

Quando o papel da impressora 2 estiver terminando, automaticamente o ícone indicativo da mesma, ficará amarelo (Figura 48). A metragem de papel necessária para acionar essa indicação, poderá ser configurada no item impressora 2 (Figura 30).

Se o papel acabar durante a impressão do comprovante de registro de ponto, em qualquer das impressoras, o comprovante será automaticamente reimpresso na impressora que possuir papel. Caso a outra impressora também esteja sem papel, o comprovante será reimpresso assim que for colocada uma nova bobina de papel.

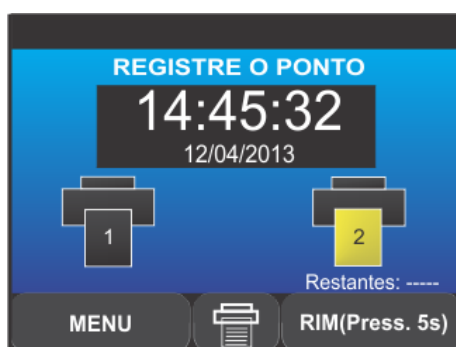


Figura 48: Pouco Papel Impressora 2

O RepZPM informa o *status* de cada impressora no display através de ícones representando a impressora 1 e impressora 2. Na falta de papel de uma ou das duas impressoras, será sinalizada a mensagem “SEM PAPEL” no ícone correspondente à impressora que findou o papel. Este ícone ficará piscando em vermelho (Figuras 49 e 50).

O *led* erro, localizado na parte frontal superior esquerda do RepZPM (Figura 06), somente ficará aceso quando houver a falta de papel em ambas as impressoras. Nesta condição, o display mudará da cor azul para vermelho (Figuras 49 e 50).

As operações de marcação de ponto e emissão da RIM ficarão desabilitadas até a reposição do papel.



Figura 49: Impressora 2 Sem Papel



Figura 50: Impressoras Sem Papel

A seguir demonstramos como proceder a reposição de papel em ambas as impressoras. A impressora 1 possui o prático sistema *easy load*. A impressora 2, por ser de maior autonomia (400 m), necessita a inserção do eixo do sistema de tração através do tubete do rolo de papel.

Para a reposição da bobina na **Impressora 1 (berço frontal)**, proceda da seguinte forma:

1. Insira a chave na abertura do berço frontal, conforme a Figura 51, para abri-lo.

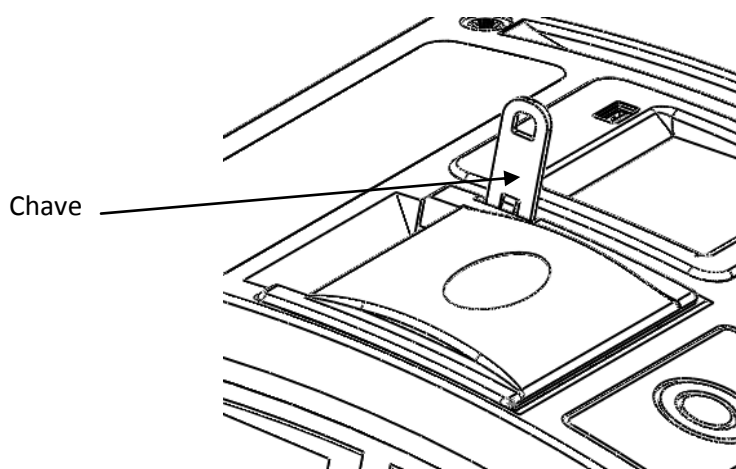


Figura 51: Abertura do Berço Frontal

2. Uma vez aberta a tampa, retire a chave e insira a bobina, observando para que a face sensível do papel fique voltada para cima (de frente para a cabeça térmica) (Figura 52).

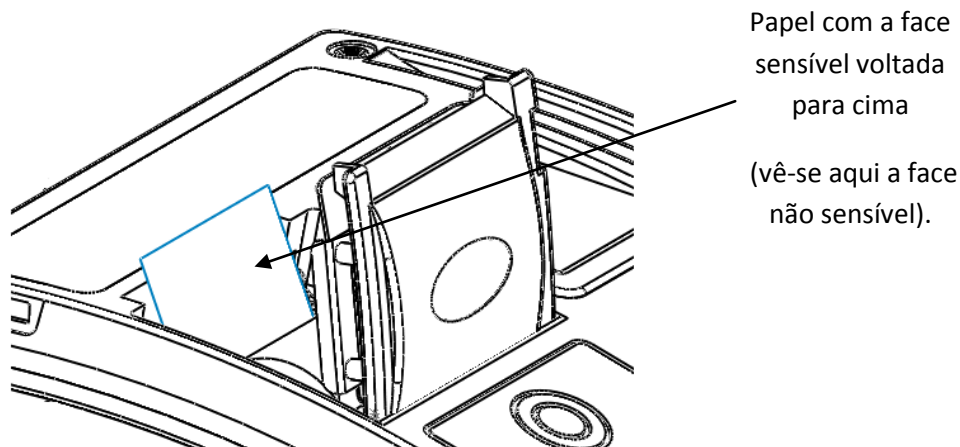


Figura 52: Berço Frontal Aberto

3. Feche a tampa para fixar o papel no sistema de tração do mecanismo impressor (Pressione o seu centro para perfeito encaixe) (Figura 53).

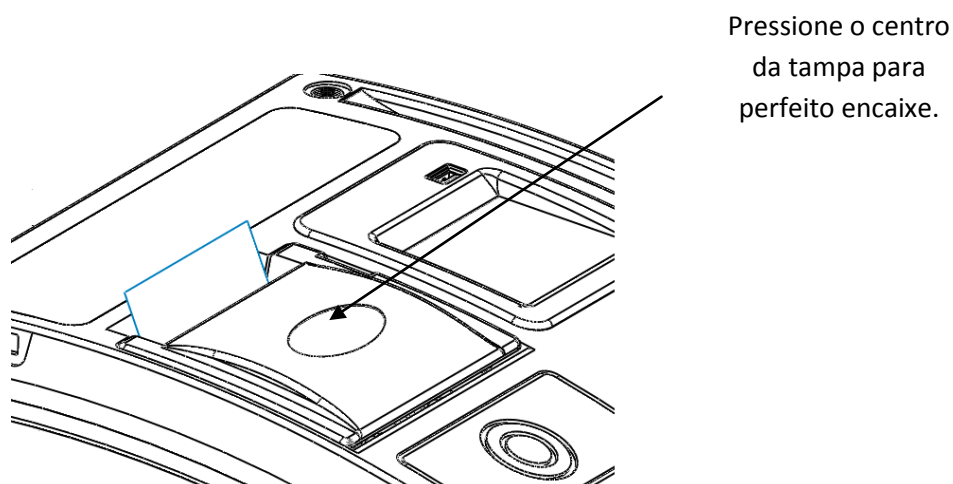


Figura 53: Berço Frontal Fechado com Papel

Para a reposição da bobina na **Impressora 2 (berço traseiro)**, proceda da seguinte forma:

1. Use a chave da fechadura superior para abrir o compartimento (berço) da bobina da impressora 2 (Figura 54).

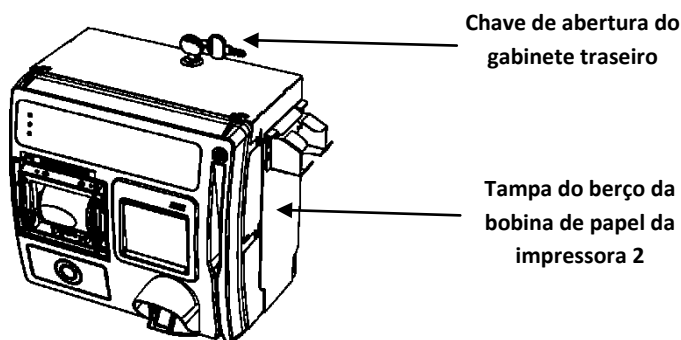


Figura 54: Visão Geral do R300

2. Retire de dentro do gabinete o eixo que transpassa o tubete da bobina de papel. Com a nova bobina, transpasse o eixo por dentro do tubete (Figura 55).

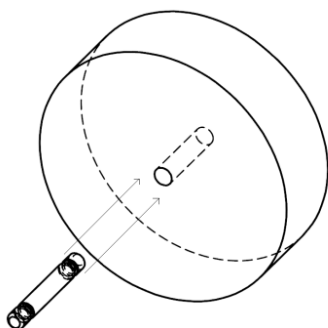


Figura 55: Bobina 400m com Tubete

3. Coloque a bobina com o eixo transpassado, de forma que as fendas do eixo encaixem no trilho (guia) localizado dentro do berço da bobina de papel e deslize-a até encaixar no sistema de tração (você vai perceber o encaixe quando escutar um “click” e a bobina ficar presa). A bobina deve ser colocada no trilho de forma que a face sensível do papel fique voltada para cima (Figura 56).

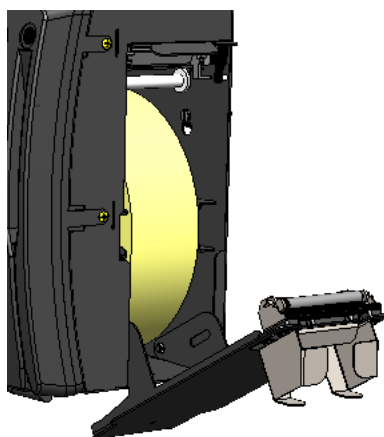


Figura 56: Berço para Bobina Traseira

4. Estique o papel até sair do gabinete e feche a tampa. Se tudo estiver correto, haverá o acionamento da guilhotina cortando o excesso de papel e a mensagem SEM PAPEL, intercalada com a mensagem TAMPA ABERTA, deverá sumir.

Limpeza do Cabeçote Térmico:

Não limpe a cabeça de impressão imediatamente após impressão, pois ela estará quente.

Não use material cortante ou áspero para a limpeza. Este tipo de material pode danificar os componentes.

Procedimentos de limpeza descritos abaixo e representados na Figura 57;

- ❖ Abra a tampa do berço da bobina inserindo a chave. Retire a bobina e limpe suavemente a cabeça térmica com um algodão ou flanela umedecida em álcool etílico ou álcool isopropílico.
- ❖ Após o álcool secar por completo, recoloque a bobina de papel e reposicione a tampa em posição normal de impressão.
- ❖ Não obstrua a navalha do auto-cutter. Se for observado acúmulo de sujeira, remova-a cuidadosamente.

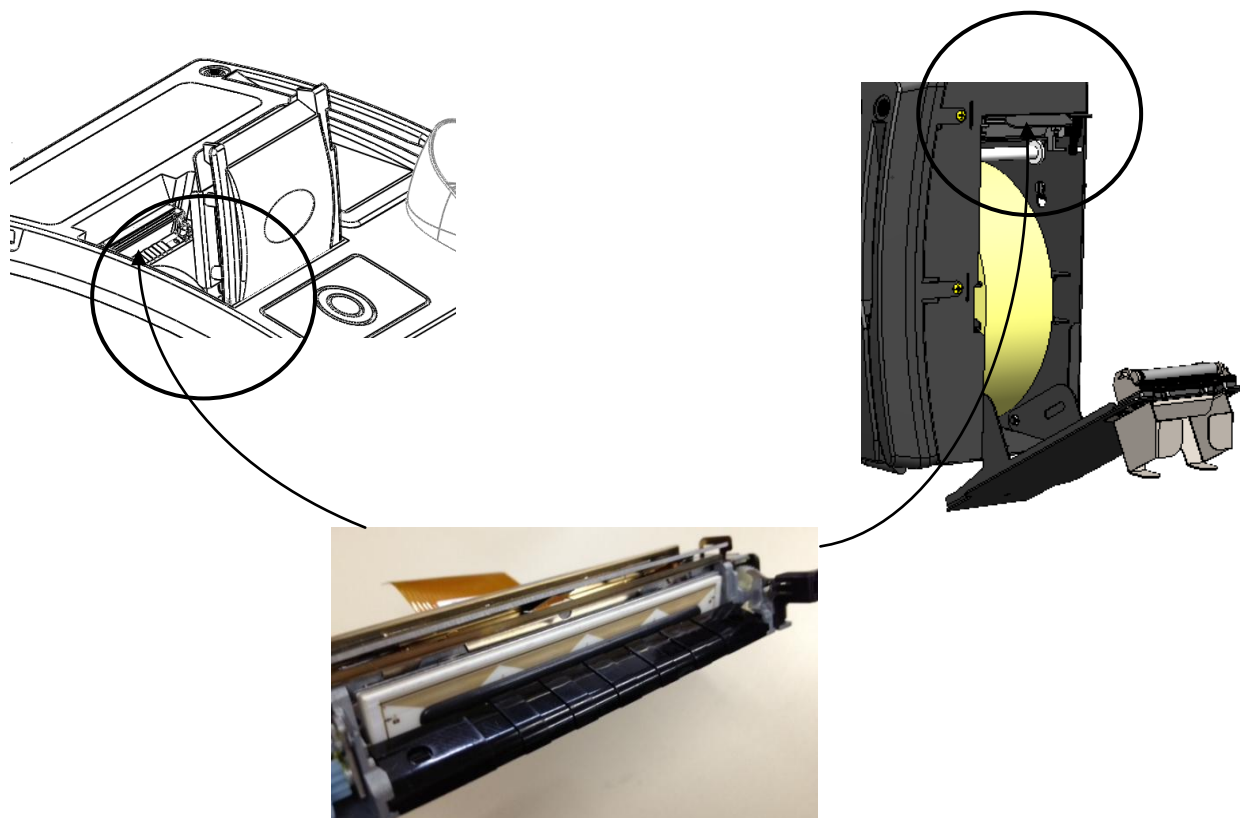


Figura 57: Cabeçote Térmico

Especificação do Papel Térmico

A legislação vigente determina que o comprovante do trabalhador deva ser impresso em papel cujas impressões durem no mínimo cinco anos (Artigo 4º, parágrafo III da Portaria 1.1510/2009).

Para tanto, recomendamos o uso de bobinas de papel que atendam o disposto no ATO COTEPE 04 de 11 de março de 2010. Este dispõe das especificações de requisitos técnicos da bobina de papel.

Para consultar o ATO COTEPE 04/2010, acesse:

https://www1.fazenda.gov.br/confaz/confaz/atos/atos_cotepe/2010/ac004_10.htm

Da mesma forma, recomendamos o uso do papel *Termoticket 75* ou *Termoscript KPH 856AM* da *Fibria*, com durabilidade mínima de impressão de 5 anos - desde que respeitados os requisitos de conservação do fabricante do papel. São eles:

- Armazenamento do papel em ambiente de até 25°C, 60% UR, sem contato direto com luz ultravioleta ou fluorescente e sem contato prolongado com produtos químicos ou materiais plásticos.
- A temperatura média de armazenamento do impresso não deve ultrapassar 35°C.

O RepZPM da família “R” possui modelos com duas impressoras, uma frontal e outra traseira, usando bobinas com as seguintes metragens e largura:

- Frontal: 40 m / 57 mm.
- Traseiro: 400 m / 57 mm.

Solução de Problemas

Problema	Causa	Procedimento
Não Liga	Rede elétrica com defeito.	Verifique rede elétrica.
	Problema de conexão com a fonte de alimentação.	Cheque se os cabos AC ou DC estão bem conectados.
	Ponto de força sem energia.	Verifique disjuntor, tomada.
	RepZPM desconectado da rede elétrica.	Conecte o RepZPM à rede elétrica.
	Cabo AC ou DC rompido.	Contate a assistência técnica.
	Defeito na fonte de alimentação.	Contate a assistência técnica.
Não imprime, falha na impressão e/ou amassa o papel.	Papel não foi colocado com o alinhamento e/ou face correta.	Reposicione o papel de forma correta e com o lado sensível virado para a cabeça térmica.
	Bobina de papel não atende às especificações recomendadas pela ZPM.	Substitua por bobina de papel que atenda às especificações.
	Partículas de pó e resíduos de papel na cabeça térmica podem causar falhas na impressão.	Limpe o cabeçote de impressão.
	Papel embolado.	Desligue a impressora, espere a cabeça térmica esfriar, abra a tampa e remova o papel amassado. Se precisar, substitua a bobina de papel.
	Impressora sem papel.	Reponha a bobina.
	Tampa do berço de bobina back-up não foi fechado corretamente.	Abra a tampa, reposicione a bobina e feche novamente.
	Falha no sensor de presença de papel ou na cabeça térmica.	Contate assistência técnica.

Problema	Causa	Procedimento
Falha na guilhotina (auto-cutter).	Lâmina da guilhotina bloqueada.	Desligue a impressora, abra a tampa, remova a obstrução.
	Lâmina emperrada - tampa não abre.	Contate a assistência técnica.
	Defeito no sistema de auto-cutter.	Contate a assistência técnica.
Falha no sensor biométrico	Defeito no sensor biométrico, placa de controle e/ou CPU.	Contate a assistência técnica.
Falha no leitor de cartão de proximidade	Cartão inválido.	Certifique-se de que o cartão é apropriado.
	Defeito no leitor de cartão de proximidade, placa de conectividade e/ou CPU.	Contate a assistência técnica.
Falha no leitor de código de barras	Cartão inválido.	Certifique-se que o cartão é apropriado.
	Defeito no leitor de código de barras, placa de conectividade e/ou CPU.	Contate a assistência técnica.
Falha no relógio	Defeito no RTC.	Contate a assistência técnica.
Display com falhas, ilegível, fraco, excessivamente forte ou apagado.	Display com defeito.	Contate a assistência técnica.
RepZPM não responde à comunicação via rede Ethernet	Interrupção no cabo de rede ou conector RJ45 com defeito.	Troque o cabo.
	IP não configurado ou incorreto.	Configure o IP corretamente.
	Hub ou roteador com defeito.	Teste a comunicação.
	CPU com defeito.	Contate a assistência técnica.
LED vermelho aceso	RepZPM violado.	Contate a assistência técnica.
	Ausência de papel ou tampa aberta.	Repor bobina. Verifique a tampa da impressora.
	RepZPM inicializando.	Aguarde o final da inicialização.

Problema	Causa	Procedimento
LED amarelo aceso	RepZPM em operação via Pen Drive.	Aguarde a conclusão.
IP da rede não detectado	REP não foi ligado com o cabo de rede conectado à porta Ethernet.	Reinicie o seu RepZPM com o cabo de rede conectado corretamente.
MSG Rep Violado	O gabinete foi violado.	Contate a assistência técnica.
MSG Antes de continuar, Retire do modo técnico.	RepZPM está no modo Técnico.	Contate a assistência técnica.

Auditoria Fiscal

O Registrador Eletrônico de Ponto dispõe de funções que são de uso exclusivo do auditor do Ministério do Trabalho e Emprego, e devem estar disponíveis a qualquer momento.

No RepZPM há uma porta USB localizada na lateral esquerda. Esta é de uso do Auditor Fiscal para extração do Arquivo Fonte de Dados.

A RIM, como já citado no capítulo “Terminologia e Conceitos”, é um relatório contendo os dados das marcações efetuadas nas vinte e quatro horas precedentes.

Para emitir o relatório, o Auditor Fiscal pressionará a tecla “**RIM (Press. 5s)**” por cinco segundos.



A Porta USB identificada como Porta Fiscal é de uso exclusivo do Auditor Fiscal.

A única função permitida nesta porta é a extração do AFD para um Pen Drive.

Garantia e Assistência Técnica

Para verificar as condições de cobertura da garantia de fabricação, consulte o Termo de Garantia que acompanha o produto.

Os serviços de garantia e assistência técnica são fornecidos por agentes credenciados ZPM, que possuem técnicos treinados e certificados.

Para identificá-los, entre em contato com o Revendedor de Solução para Automação que lhe forneceu o produto, ou faça contato com a ZPM Indústria e Comércio Ltda através do telefone (51) 3032 5567.

ZPM Indústria e Comércio Ltda.
Rua Araguaia, 175 – Bairro Igara.
Canoas – RS – CEP 92410 000
Fone: (51) 3032 5567

suporte.rep@zpm.com.br
suporte2@zpm.com.br
admin@zpm.com.br

www.zpm.com.br

**Solução em REP
é com a ZPM!**