

**COIFA PAREDE**  
COv 160 / COv 190

MANUAL DO CONSUMIDOR

**CROMATTO**

A CROMATTO empenha-se em desenvolver produtos que superem expectativas em qualidade, inovação, segurança e conforto para sua família. Por isso siga corretamente as instruções contidas neste manual para que você possa aproveitar ao máximo seu novo produto. A CROMATTO está à sua disposição para esclarecer qualquer dúvida, bem como para ouvir sua crítica ou sugestão. Para isso você pode acessar nosso site para obter mais informações: **[www.cromatto.com.br](http://www.cromatto.com.br)**.

## Leia e Guarde este Manual para uso futuro

### ÍNDICE

• 1 - ITENS DE SEGURANÇA .....	1
• 2 - CONHEÇA SUA COIFA .....	2
• 3 - INSTALAÇÃO .....	3-6
• 4 - USANDO A COIFA .....	7
• 5 - MANUTENÇÃO E LIMPEZA .....	7-8
• 6 - CARACTERÍSTICAS TÉCNICAS .....	8
• 7 - SOLUÇÕES PRÁTICAS .....	9
• 8 - INFORMAÇÕES AMBIENTAIS .....	9
• 9 - CERTIFICADO DE GARANTIA .....	10

# 1 - Itens de Segurança

Para sua segurança, siga as instruções deste Manual para evitar riscos de choque elétrico, danos materiais e pessoais. Utilize este aparelho apenas para o fim a que se destina, conforme descrito neste Manual.

- A Coifa Cromatto foi desenvolvida para uso doméstico.
- A instalação deve ser feita por duas pessoas.
- O local onde a sua Coifa for instalada deve ter ventilação adequada quando esta for utilizada ao mesmo tempo com outros eletrodomésticos alimentados por gás ou outros tipos de combustível.

• Limpe os filtros de alumínio e as partes internas e externas da Coifa conforme as instruções em **5 - Manutenção e Limpeza**. O acúmulo de gordura nos filtros da Coifa reduz o rendimento do aparelho.

• **ATENÇÃO:** EXISTE RISCO DE FOGO CASO AS INSTRUÇÕES DE LIMPEZA NÃO SEJAM SEGUIDAS.

• Troque periodicamente os filtros de carvão ativado da Coifa conforme as instruções contidas em **5 - Manutenção e Limpeza**. Caso o aparelho seja usado por mais de 4 horas ao dia, troque os filtros com mais frequência. O acúmulo de gordura nos filtros de carvão ativado reduz o rendimento do aparelho.

• Este aparelho não deve ser utilizado por pessoas (incluindo crianças) com capacidades físicas, sensoriais ou mentais reduzidas, ou sem experiência e conhecimento, a menos que sejam supervisionadas ou instruídas em relação ao uso do aparelho por alguém que seja responsável por sua segurança.

• Crianças devem ser supervisionadas para que não brinquem com o aparelho.

• Não coloque objetos ou alimentos sobre a Coifa, pois podem provocar a queda do aparelho.

• Ao fritar alimentos tenha cuidado, pois a gordura aquecida pode se incendiar e as chamas podem provocar danos à Coifa.

• Não flambe alimentos sob a sua Coifa.

• Não acenda os queimadores da mesa do fogão sem painéis ou outro utensílio sobre as grades (trepes).

Reduza as chamas dos queimadores para que não escapem pelas laterais das painéis ou recipientes. O calor das chamas pode danificar a Coifa. Caso o alimento sendo preparado entre em ignição (fogo), use uma tampa de painél grande para abafar as chamas. Retire o recipiente que contém as chamas de debaixo da Coifa. Desligue o queimador do fogão.

• Evite contato nas regiões próximas às lâmpadas quando estas estiverem acesas, pois estas áreas podem ficar muito quentes.

• Antes de ligar o aparelho, confira se a tensão de alimentação mostrada na etiqueta de especificações técnicas, na parte interna da Coifa, é a mesma da tomada onde ela será ligada (127 V ou 220 V).

• Se a sua Coifa for operada no modo EXAUSTOR, a saída do ar não deve compartilhar o mesmo sistema de chaminé com outros aparelhos alimentados por gás ou outros tipos de combustível.

• Recomenda-se que o aparelho seja ligado a um circuito protegido por disjuntor, a fim de proteger a rede elétrica da casa. Se não existirem disjuntores disponíveis no quadro de distribuição de energia de seu domicílio, acione um eletricitista para instalá-los, de preferência o mais próximo possível da Coifa.

• Se o cordão de alimentação for danificado, o mesmo deverá ser substituído pelo fabricante ou agente especializado ou pessoa qualificada, a fim de evitar riscos.

• Não remova a etiqueta de especificações técnicas que está localizada na parte interna da Coifa.

• Paredes de gesso não são apropriadas para a instalação da Coifa. O produto poderá sofrer uma queda, sendo que este tipo de acidente não é coberto pela garantia.

## 2 - Conheça sua coifa

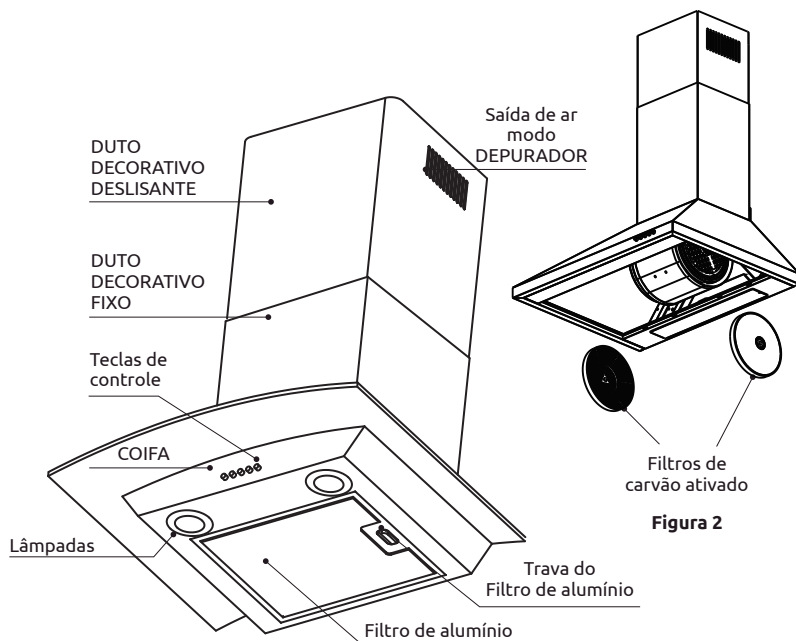


Figura 1

### Medidas da Coifa COV 160 e COV 190

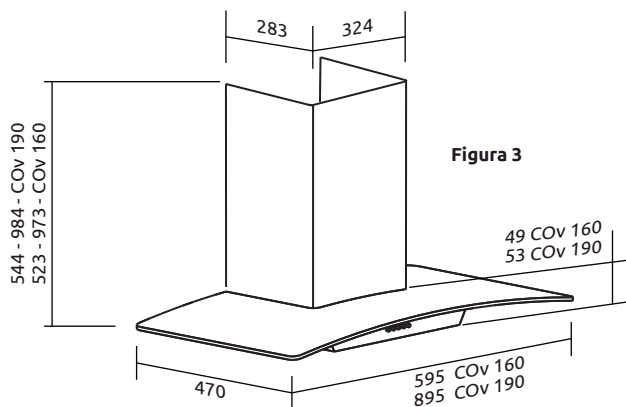


Figura 3

Obs: Medidas em mm.

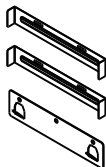
## 3 - Instalação

Para sua segurança, siga as instruções deste Manual para evitar riscos de choque elétrico, danos materiais e pessoais. Utilize este aparelho apenas para o fim a que se destina, conforme descrito neste Manual.

### Acessórios para Instalação



Parafusos e buchas  
para fixação  
da coifa na parede



Suportes  
de fixação



Duto  
flexível

Figura 4

### Informações Importantes

A instalação de sua Coifa requer apenas que sejam seguidas as instruções deste manual. Caso deseje, você pode contratar nossa Rede de Serviços Autorizada. Recomendamos que, neste caso, seja feita uma consulta sobre preços e demais condições através de nossa Rede de Serviços Autorizada. Demais acessórios não inclusos, bem como mão-de-obra necessários à instalação da Coifa **NÃO SÃO GRATUITOS**.

Caso a instalação seja realizada pela nossa Rede de Serviços Autorizada:

- Tenha em mãos o nome da loja onde o produto foi adquirido e o número da nota fiscal ou uma cópia da mesma.
- Acompanhe a instalação da Coifa conforme este manual.
- Exija do instalador a ordem de serviço que é o termo de responsabilidade.

### Preparação para a Instalação da Coifa

Retire o aparelho da embalagem e descarte adequadamente os sacos plásticos e outras partes da embalagem que protegem o produto. Nos modelos em aço inox deve-se retirar a película protetora. Se necessário, faça a limpeza das partes externas do produto para retirar os resíduos de adesivo. Utilize detergente neutro para evitar manchas.

**Evite acidentes. Mantenha o material da embalagem fora do alcance de crianças.**

### Definindo o Modo de Utilização do Produto

O aparelho pode ser instalado como depurador ou exaustor. Você deve decidir, inicialmente, o tipo de instalação desejada: depurador ou exaustor.

Como Depurador ele aspira gases e a fumaça, que passam pelos filtros. Em seguida o ar purificado retorna para o ambiente através da grade da parte móvel dos dutos decorativos. Como Exaustor, os gases e a fumaça são expelidos para o exterior de sua casa. Neste caso é necessário que se instale o duto flexível que deverá passar por um orifício na parede ou no teto. Caso se opte para a opção **EXAUSTOR**, observe que a saída do ar não deve compartilhar o mesmo sistema de chaminé com outros aparelhos alimentados por gás ou outros tipos de combustível. As normas que se referem a descarte de ar usado devem ser seguidas.

## MODO DEPURADOR

Saída de ar depurado pelas aletas de ventilação laterais.



Figura 5

É necessário usar os filtros de carvão ativado, quando o produto estiver no modo depurador. Não há necessidade de uso do duto plástico flexível.

## MODO EXAUSTOR

Os gases e a fumaça são expelidos para o exterior de sua casa.

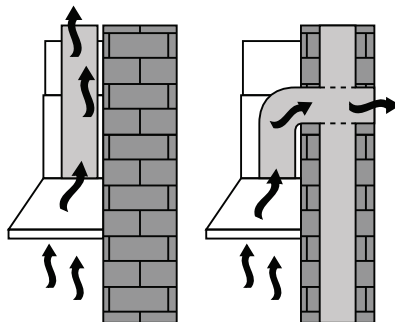


Figura 6

Não usar os filtros de carvão ativado. Utilizar o duto flexível. Não se esqueça de adquirir e instalar tampas externas ("chapéu"/"veneziana") para evitar a entrada de água da chuva.

## Fixação da Coifa

Não nos responsabilizamos pela execução das furações na parede ou teto ou outras partes do domicílio ou móveis necessárias para a passagem dos dutos e nem por quaisquer danos que estes sofrerem durante a instalação.

Caso a parede onde será instalada a Coifa for de gesso ou "Dry Wall" recomendamos que você contate o representante exclusivo destas paredes. Ele fará as verificações necessárias para que a Coifa possa ser instalada de forma segura. A Coifa pode cair caso seja instalada sem o auxílio do representante deste tipo de parede. Neste caso haverá perda da garantia.

## Fixação da Coifa na Parede

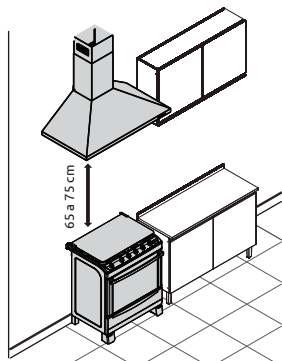


Figura 7

Após a instalação a Coifa deverá estar centralizada e nivelada acima do fogão. A Coifa deverá ser fixada entre 65 e 75 cm acima da mesa do fogão.

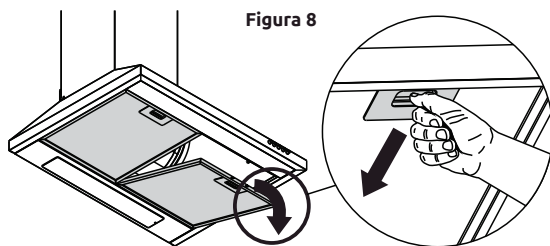
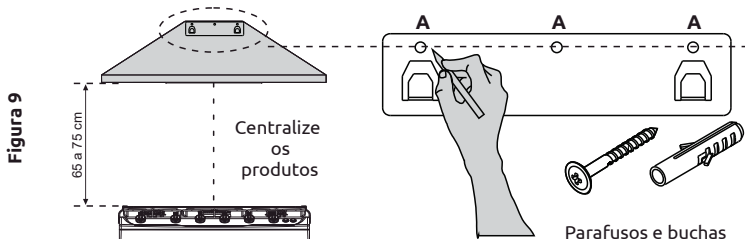


Figura 8

• Retire os filtros de alumínio soltando as travas frontais.

A altura, centralização e nivelamento de sua Coifa serão garantidos através da correta instalação do suporte (Figura 9). É recomendável verificar a distância entre a Coifa e o fogão com o tampão de vidro aberto. A altura de cada fogão pode variar. Marque com um lápis os pontos "A" na parede onde ficarão os furos para colocação das buchas do suporte da coifa.



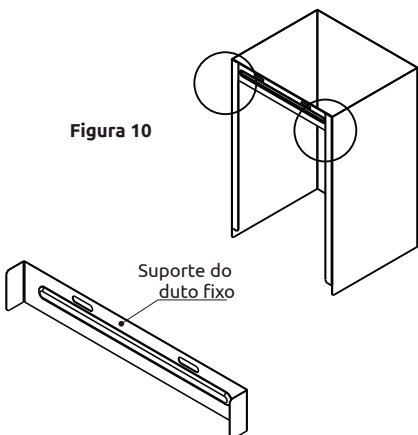
Faça a furação nos pontos marcados.

Fixe o suporte na parede antes do corpo principal da Coifa.

Prenha o corpo principal da Coifa no suporte apenas encaixando os furos retangulares da traseira da Coifa nos ganchos do suporte.

## Montagem dos dutos decorativos

Posicione o suporte na parte interna do duto fixo. Faça a fixação com o encaixe. Posicione o duto fixo sobre a coifa.



Utilizando um lápis, marque a posição exata dos furos "C".

Remova o duto fixo e faça os furos "C".

Posicione o duto fixo e o duto móvel sobre a coifa.

Ajuste a altura do duto móvel conforme necessidade estética do seu ambiente.

Obs: Coifa com altura máxima e altura mínima conforme Figura 3.

Utilizando um lápis, marque a posição exata dos furos "D".

Faça as furações na parede e encaixe as buchas plásticas nos furos.

Fixe o suporte do duto fixo e do duto móvel na parede, nos pontos "C" e "D".

Aparafuse o duto fixo e o duto móvel nos respectivos suportes.

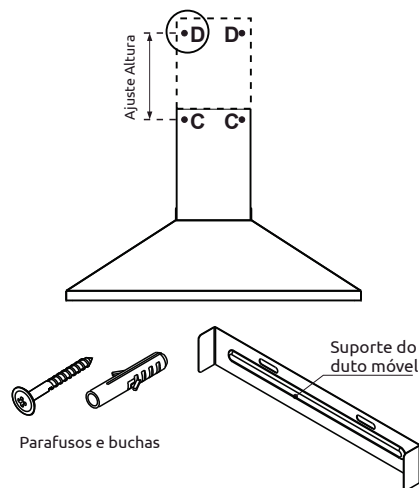
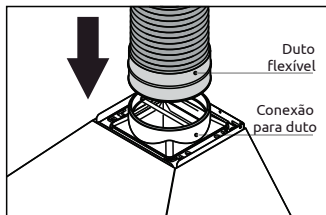


Figura 11

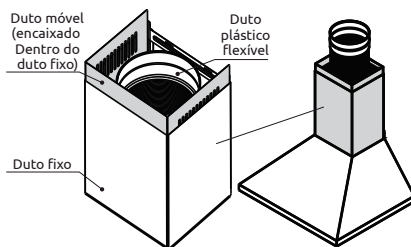


**IMPORTANTE:** Caso sua Coifa seja instalada no modo Exaustor, encaixe o Duto flexível plástico conforme a **Figura 12**. A extensão máxima do duto até a saída externa não deve ultrapassar 1,5 metros. Estique ao máximo o duto plástico, e se necessário, recorte a parte que não for utilizar. Encaixe-o antes de fixar os dutos de inox.



**Figura 12**

Encaixe o duto móvel dentro do duto fixo conforme a figura a seguir. Posicione o conjunto formado pelos dutos fixo e móvel, sobre a coifa. Fixe os dutos na parede nos pontos "C" e "D".

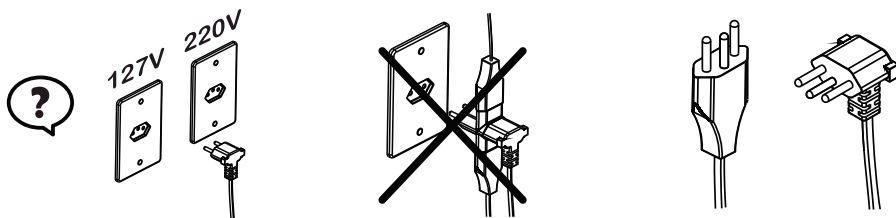


**Figura 13**

## Ligação Elétrica

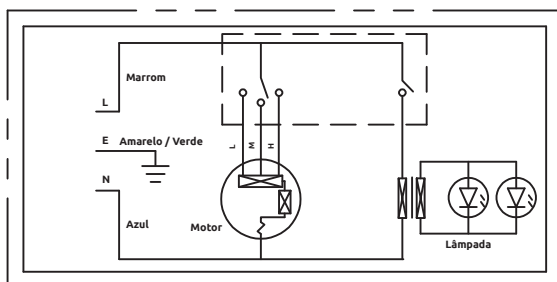
Antes de ligar o aparelho, confira se a tensão de alimentação mostrada na etiqueta da Coifa é a mesma da tomada onde ele será ligado (127/220V). Não Utilize conectores do tipo T (benjamim) ou extensões, pois podem causar curto-circuito, fogo, sobrecarga e danos na rede elétrica e na Coifa.

Use tomada tripolar exclusiva, em bom estado de conservação e de fácil acesso. Todos os nossos produtos obedecem ao Padrão Brasileiro de Plugues e tomadas conforme Norma INMETRO ABNT 14136. As Coifas Cromatto utilizam o plugue tripolar (três pinos) conforme a figura a seguir.



**Figura 14**

## Diagrama elétrico da Coifa Cromatto.



**Não nos responsabilizamos pelo uso indevido da instalação elétrica, em desacordo com a Norma ABNT 14136.**

## 4 - Usando a Coifa

Certifique-se de que o produto foi instalado corretamente de acordo com as instruções contidas neste manual. Antes de ligar o aparelho os filtros de alumínio devem estar devidamente encaixados na Coifa. Caso o modo de funcionamento escolhido seja "DEPURADOR", os filtros de carvão ativado devem estar instalados também.

Para melhor eficiência de sua Coifa, ligue-a pelo menos 5 minutos antes de iniciar o preparo dos alimentos no fogão. Deixe-a ligada por cerca de 15 minutos após o término do uso do fogão para garantir a máxima eficácia de sua Coifa na redução dos odores. A Coifa Cromatto possui 3 velocidades que podem ser selecionadas pressionando as teclas correspondentes. Para desligar o motor basta pressionar a tecla DESLIGA. A lâmpada tem sua tecla própria para ligar e desligar.

### Botões de Pressão



## 5 - Manutenção e Limpeza

**ATENÇÃO:** Existe risco de fogo caso as instruções de limpeza não sejam seguidas.

Desligue a Coifa da rede elétrica antes de realizar qualquer tipo de manutenção ou limpeza. Retire alimentos e utensílios que estiverem sobre o fogão. Use pano úmido ou esponja macia com água e sabão neutro para fazer a limpeza diária da Coifa. Nunca use produtos abrasivos, palha de aço, ácidos, removedores de tinta ou substâncias inflamáveis. Estes produtos prejudicam a aparência e apagam as inscrições impressas na Coifa. Os filtros de alumínio devem ser lavados pelo menos uma vez ao mês. Para fazer a limpeza dos filtros de alumínio você precisa:

- Removê-los da Coifa conforme a **Figura 8**.
- Lava-os com água morna e detergente neutro.
- Após certificar-se de que os filtros de alumínio estão completamente secos, reinstalar os filtros na Coifa. Os filtros de alumínio podem ser lavados em lavalouças.

### Troca do Filtro de Carvão Ativado

O filtro de carvão ativado não pode ser lavado. Troque-o a cada 6 (seis) meses. Você pode comprá-lo nos Serviços Autorizados Cromatto ou diretamente com a empresa pelos contatos que estão no final desse manual. Para fazer a troca do filtro de carvão ativado você precisa:

- Retirar os filtros de alumínio conforme a **Figura 8**.
- Girar o filtro de carvão ativado no sentido anti-horário conforme imagem abaixo.

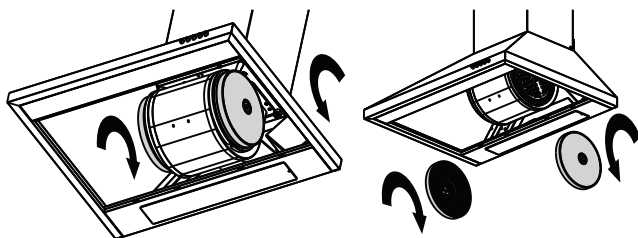


Figura 15

- Limpar o local onde será colocado o filtro novo com um pano seco.
- Encaixar o filtro novo na posição correta e girar no sentido horário para travar.

## Substituindo as Lâmpadas

ATENÇÃO PARA COM A TEMPERATURA DA LÂMPADA, A MESMA PODERÁ ESTAR QUENTE APÓS O USO, SOMENTE SUBSTITUA POR LÂMPADA DAS MESMAS ESPECIFICAÇÕES.

Atenção: Lâmpadas LED não podem ser substituída por lâmpadas hologênea ou dicrônica, mas somente por outra lâmpada LED. Para garantir a segurança tenha certeza de que todos botões estão desligados e o cabo de energia desconectado quando substituir a lâmpada. Siga as instruções abaixo:

- Retire os filtros de alumínio.
- Pressione o conector devidamente para liberar o cabo das lâmpadas.
- Substitua a lâmpada e reconecte os cabos.
- Recoloque a lâmpada na coifa.
- Recoloque os filtros de alumínio.

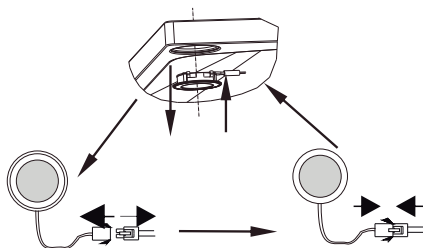


Figura 16

## 6 - Características Técnicas

COIFA CROMATTO	
Características	Modelo 60 / 90 cm
<b>Dimensões do produto sem embalagem (mm)</b>	
Altura mínima (com duto decorativo fixo instalado)	523 / 544
Altura máxima (com dutos decorativo fixo e móvel instalados)	973 / 984
Largura	600 / 900
Profundidade	470
<b>Dimensões do produto embalado (mm)</b>	
Altura	545
Largura	640 / 940
Profundidade	385 / 435
<b>Peso (kg)</b>	
Peso Líquido	13,5 / 17,5
Peso Bruto	14,8 / 19
Características elétricas e vazão	
Vazão máxima (m <sup>3</sup> /h)	500
Tensão (V)	127 ou 220
Frequência da rede (Hz)	60
Potência das lâmpadas Led (W)	2 x 1,5
Potência do motor (W)	130
Potência total do produto (W)	133

## 7 - Soluções Práticas

Pequenos Problemas que Você Mesmo Pode Solucionar. Caso sua Coifa apresente algum problema, antes de ligar para o SAC (Serviço de Atendimento ao Consumidor), verifique as possíveis causas, pois algumas delas você mesmo pode solucionar. Ganhe tempo, veja as providências que podem ser tomadas no quadro a seguir:

Problemas	Possíveis Causas	Providências
A Coifa não funciona	O cabo de força não está conectado na tomada	Ligar o cabo de força na tomada
	Falta de energia elétrica ou disjuntor desligado	Aguardar o retorno da energia ou ligar o disjuntor.
	O produto não está ligado na tensão correta	Ligar o produto na tensão correta
As lâmpadas não acendem ou estão muito fracas	A tomada utilizada não está funcionando corretamente	Verificar o problema na rede elétrica.
	A lâmpada está queimada Falta de energia elétrica ou disjuntor desligado	Trocar a lâmpada Aguardar o retorno da energia ou ligar o disjuntor.
	O produto não está ligado na tensão correta	Ligar o produto na tensão correta
A Coifa não está purificando o ar	A tomada utilizada não está funcionando corretamente	Verificar o problema na rede elétrica.
	Os filtros de alumínio estão sujos	Fazer a limpeza dos filtros de alumínio
	O filtro de carvão ativado está saturado	Trocar o filtro de carvão ativado

## 8 - Informações Ambientais

As partes da embalagem feitas de materiais recicláveis devem ser enviadas a recicladores. O produto foi construído com materiais que podem ser reciclados e/ou reutilizados. Ao final da vida útil do produto, recomendamos que seja observada a legislação em vigor para que o descarte seja realizado de forma correta.



## 9 - Certificado de Segurança

Este termo de garantia oferecido ao Consumidor é uma vantagem adicional determinada por lei. Para que ele tenha validade é indispensável, em quaisquer reclamações, a apresentação da NOTA FISCAL de compra do produto, sem a qual, o que está aqui expresso deixa de ter validade.

### Garantia Contratual

A CROMATTO ELETROCOMERCIAL LTDA ME garante este produto, cuja identificação está na Nota Fiscal de Venda ao Consumidor Final, CONTRA QUAISQUER DEFEITOS DE FABRICAÇÃO QUE SE APRESENTEM, ALÉM DO LEGALMENTE DETERMINADO, POR UM PERÍODO DE 12 MESES. O período de garantia começa a partir da data da entrega do produto e do recibo constante na Nota Fiscal de Venda ao Consumidor. Não existindo o recibo de entrega, a garantia inicia-se a partir da data de emissão da Nota Fiscal de Venda ao Consumidor, desde que o produto seja utilizado conforme as orientações contidas no Manual do Usuário e conforme as instruções constantes neste certificado, cuja leitura é indispensável antes do uso do produto.

### Garantia Legal

Vidros, plásticos, materiais elétricos e defeitos originados pelo desgaste natural do uso, tem garantia legal de 90 (noventa) dias, determinados por lei, contados a partir da data da entrega do produto, conforme recibo constante na Nota Fiscal de Venda do Consumidor. Não existindo recibo de entrega, a partir da data de emissão da Nota Fiscal de Venda ao Consumidor.

#### Condições Gerais:

- a) Qualquer defeito constatado no produto deve ser imediatamente comunicado ao SAC (Serviço de Atendimento ao Consumidor), para as devidas providências. A garantia perderá sua validade se essa condição não for respeitada, pois somente o Serviço Autorizado CROMATTO esta autorizado a examinar e sanar o defeito durante o prazo da garantia aqui previsto;
- b) Em caso de transferência de propriedade, o período de garantia ficará automaticamente transferido até a expiração do prazo, que conta a partir da data da entrega do produto conforme recibo constante na Nota Fiscal de Venda ao Consumidor do primeiro comprador; não existindo o recibo de entrega, a partir da data de emissão da Nota Fiscal de Venda ao Consumidor do primeiro comprador.
- c) Esta garantia abrange o reparo ou troca gratuita das peças e componentes que apresentam defeito de fabricação, além da mão-de-obra

utilizada no respectivo serviço.

d) É condição para esta garantia, a apresentação da respectiva Nota Fiscal de Venda ao Consumidor do primeiro comprador, cujos dados o complementam.

e) Esta garantia não cobre:

- Falhas de funcionamento do produto decorrentes de problemas no abastecimento de energia elétrica e pela utilização ou desacordo com as orientações contidas no Manual de Instruções;
- Materiais, peças e mão-de-obra necessária à instalação do produto tais como: aterramento, instalação elétrica, etc.

### Extinção da Garantia

Esta garantia perderá totalmente sua validade antes da expiração do seu prazo se o produto:

- For utilizado em desacordo as orientações contidas no Manual de Instruções e as instruções constantes neste certificado;
- Sofrer uso indevido, maus tratos, negligência, etc., causados pelo consumidor;
- Apresentar sinais de ter sido violado;
- For ajustado, consertado ou sofrer modificações por pessoa não autorizada pela CROMATTO;
- Não for usado para uso exclusivamente doméstico;
- Tiver sido removido e/ou tiver sido adulterado o seu número de série ou da etiqueta de especificações técnicas.

Terminado o período da garantia, todas as despesas decorrentes de reparo, locomoção do técnico, remoção do produto, peças e mão-de-obra correrão por conta do consumidor.

A garantia descrita neste certificado possui validade em todo território nacional.

A Cromatto Eletrocomercial se reserva no direito de alterar as características gerais, técnicas e estéticas de seus produtos sem prévio aviso.

A Cromatto Eletrocomercial não autoriza nenhuma pessoa ou entidade e a assumir por sua conta, qualquer responsabilidade relativa a garantia de seus produtos, além das que constam neste certificado.

## **Atendimento ao Consumidor**

A Cromatto Eletrocomercial Ltda Me dispõe de Sistema de Atendimento ao Consumidor para melhor atender seus clientes. O consumidor que desejar obter qualquer tipo de informação sobre as Coifas Cromatto, poderá entrar em contato pelos seguintes meios:

**sac@cromatto.com.br, [www.cromatto.com.br](http://www.cromatto.com.br) ou  
pelo fone: +55 (51) 3753.2064**



**[www.cromatto.com.br](http://www.cromatto.com.br)**

Cromatto Eletrocomercial LTDA Me  
Rua 31 de Outubro, nº 230, Sala 2 - Centro  
Roca Sales - RS