

NORMAS IMPORTANTES DE SEGURANÇA

Leia e siga corretamente as instruções
de montagem e segurança.

Aquecedor Elétrico de Piscina

Modelo HT30220

230 V~, 50 Hz

3000 W, IP25

Temperatura Máx. da Água 35°C



Somente para propósito de ilustração.

Não esqueça de experimentar outros tipos de produtos Intex: Piscinas, Acessórios para Piscinas, Piscinas Infláveis e Playgrounds, Colchões e Botes disponíveis nas principais lojas de varejo ou visite a nossa página na internet.

Devido a uma política de melhoria contínua dos produtos, a Intex se reserva o direito de alterar as especificações e aparência, o que pode resultar em atualizações para o manual de instruções, sem aviso prévio.

INTEX® ©2012 Intex Marketing Ltd. - Intex Development Co. Ltd. - Intex Trading Ltd.
- Intex Recreation Corp.
All rights reserved/Tous droits réservés/Todos los derechos reservados/Alle

Rechte vorbehalten. Printed in China/Imprimé en Chine/Impreso en China/Gedruckt in China.

®™ Trademarks used in some countries of the world under license from/®™ Marques utilisées dans certains pays sous licence de/Marcas registradas utilizadas en algunos países del mundo bajo licencia de/Warenzeichen verwendet in einigen Ländern der Welt in Lizenz von/Intex Marketing Ltd. to/à/a/an Intex Trading Ltd., Intex Development Co. Ltd., G.P.O. Box 28829, Hong Kong & Intex Recreation Corp., P.O. Box 1440, Long Beach, CA 90801 • Distributed in the European Union by/Distribué dans l'Union Européenne par/Distribuido en la Unión Europea por/Vertrieb in der Europäischen Union durch/Intex Trading B.V., Venneveld 9, 4705 RR Roosendaal - The Netherlands

Avisos.....	3
Referencias das Partes.....	4
Instruções de montagem.....	5-8
Tempo de operação.....	8
Opção de Fixação do Aquecedor Elétrico de Piscina.....	9
Produtos Químicos e Manutenção da Piscina.....	10
Guardando por um longo período.....	10
Guia de Problemas e Soluções.....	11
Problemas comuns da piscina.....	12
Guia geral de segurança aquática.....	13
Garantia Limitada.....	14

Capacidade de filtragem da Bomba Filtro:
500 - 2500 galões/hora (1.893 - 9.464 litros/hora)

Funcionamento da temperatura da água:
de 17 graus célsios à 35 graus célsios

Apropriado para ser usado em piscina com capacidade de:
abaixo de 4500 (17033 litros)

Tipos de piscinas	Galão (medida em pés)	Metro cúbico (medida em metros)
Rectangular	Comprido x largura x media profundidade x 7.5	Comprido x largura x media profundidade
Circular	Comprido x largura x media profundidade x 5.9	Comprido x largura x media profundidade x 0.79
Oval	Comprido x largura x media profundidade x 6.0	Comprido x largura x media profundidade x 0.80

NORMAS IMPORTANTES DE SEGURANÇA

Leia e siga corretamente as instruções de montagem e segurança.

LEIA E SIGA TODAS AS INSTRUÇÕES

⚠ AVISOS

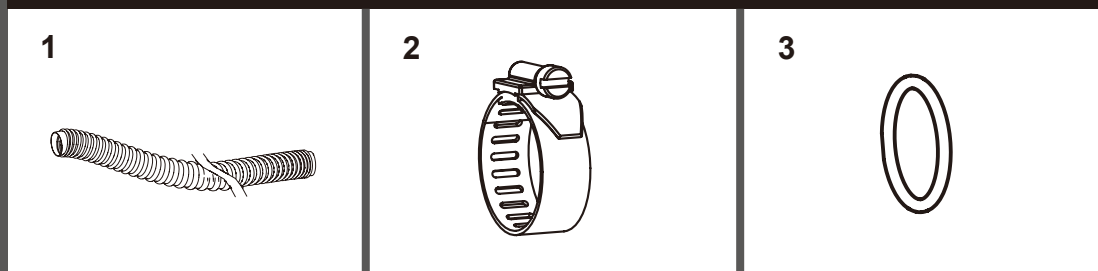
- Para reduzir o risco de ferimentos, não permita que crianças usem este produto. Sempre supervisione as crianças e pessoas deficientes.
- Não enterre o fio elétrico. Coloque o fio onde não possa ser danificado por cortador de grama, cerca elétrica, e outros equipamentos.
- Se o fio estiver danificado, ele deve ser substituído pelo fabricante, um agente de serviços ou uma pessoa igualmente qualificada para evitar riscos.
- Para reduzir o risco de choque elétrico, não use extensões elétricas, cronômetros, adaptadores e conversores de plugues para conectar a unidade na fonte elétrica; providencie uma tomada apropriada.
- Providenciar uma tomada elétrica exclusiva com uma classificação de 16 ampéres ou mais. Esteja certo de que o plugue RCD esteja firmemente e seguramente ajustado na saída da tomada elétrica. Se não estiver seguro, contatar um eletricitista qualificado.
- Deve ser montado e desmontado somente por adultos.
- Não tente plugar ou desplugar este produto enquanto estiver de pé dentro da água ou com suas mãos molhadas.
- Posicione este produto longe da piscina para evitar que as crianças subam e tenham acesso a piscina.
- Crianças devem ficar longe deste produto e dos fios elétricos.
- Não opere este produto quando a piscina estiver em uso.
- Sempre desconecte este produto da tomada elétrica antes de remover para limpar, consertar ou fazer qualquer ajuste no produto.
- Durante uso sempre mantenha o aquecedor de piscina abaixo do level da entrada da mangueira.
- Coloque o produto sempre em uma posição ereta.
- Não ligue se não houver água no produto.
- Não ligue se houver a possibilidade de a água estar congelada.
- Use somente para piscinas de armação. Não use como spa.
- Não segure o produto pelo fio elétrico.
- Tenha uma tomada do lado de fora instalada por um eletricitista qualificado, protegido da neve e chuva, imediatamente próxima ao local onde o aquecedor será usado.
- Para evitar danos causados por animais domésticos faça a instalação do fio elétrico e proteja o aquecedor.
- Não use cabos de extensão.
- Verifique o cabo antes de usar.
- Desplugue o aquecedor da tomada quando não estiver em uso ou antes de remover da piscina.
- Armazene o aquecedor após a temporada de uso.
- Borrifador não deve ser usado.
- A tomada não deve ser conectada ou usada para outros fins além dos especificados.
- Mantenha o plugue deste produto afastado a mais de 3.5m da piscina.
- O plugue deverá está acessível depois do produto instalado.
- Esta ferramenta não é destinada ao uso de pessoas com redução física, sensorial, incapacidade mental ou falta de conhecimento e experiência (incluindo crianças), a menos que elas tenham tido instruções adequadas e sejam supervisionadas uma pessoa responsável.
- Crianças devem ser supervisionadas para garantir que elas não brinquem com a ferramenta.
- Este produto é destinado para ser usado de acordo com o descrito no manual.

NÃO SEGUIR ESTES AVISOS PODE RESULTAR EM CHOQUE ELÉTRICO, SÉRIOS FERIMENTOS E DANOS IRREVERSÍVEIS.

Estes avisos do produto, instruções e regras de segurança fornecidas com o produto descrevem alguns riscos comuns de dispositivo de recreação aquática não cobrindo todos os casos de riscos e perigos. Favor usar bom senso e bom julgamento quando diverti-se com qualquer atividades aquáticas.

REGRAS DE SEGURANÇA

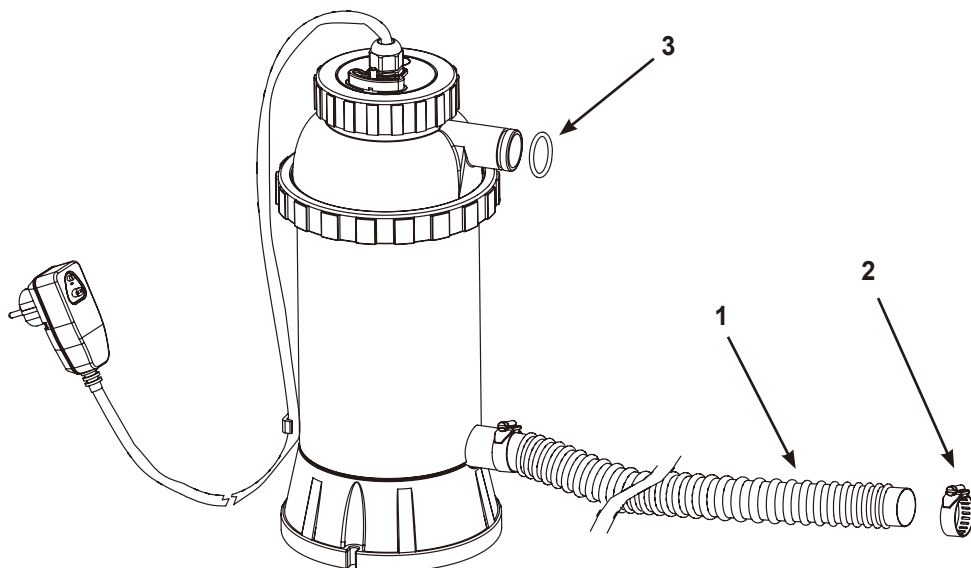
LISTA DAS PARTES



NOTE: Desenhado somente para propósito de ilustração. Pode não refletir o tamanho real do produto. Não é escala.

REFERÊNCIA DAS PARTES

Antes de instalar o produto, favor tirar alguns minutos para verificar o conteúdo e familiarizar-se com todas as partes.



NO PEÇAS	DESCRIÇÃO	QUANTIDADE	PEÇA DE REPOSIÇÃO N°
1	MANGUEIRA	1	10116
2	BRAÇADEIRA	2	10122
3	ARGOLA DA MANGUEIRA	2	10134

Quando solicitar peças de reposição, certifique-se de citar o modelo e número da peça.

INSTRUÇÕES DE MONTAGEM

O aparelho está pronto para funcionar sob as seguintes condições:

LIVRE DE CLORO (HCLO + CLO)	até 3 ppm
pH	6.8 - 8.0
CLORETO	até 250 ppm
ÁCIDO ISOCIÂNICO	até 100 ppm
RESISTÊNCIA DO CÁLCIO	até 500 ppm
BROMETO	até 8 ppm

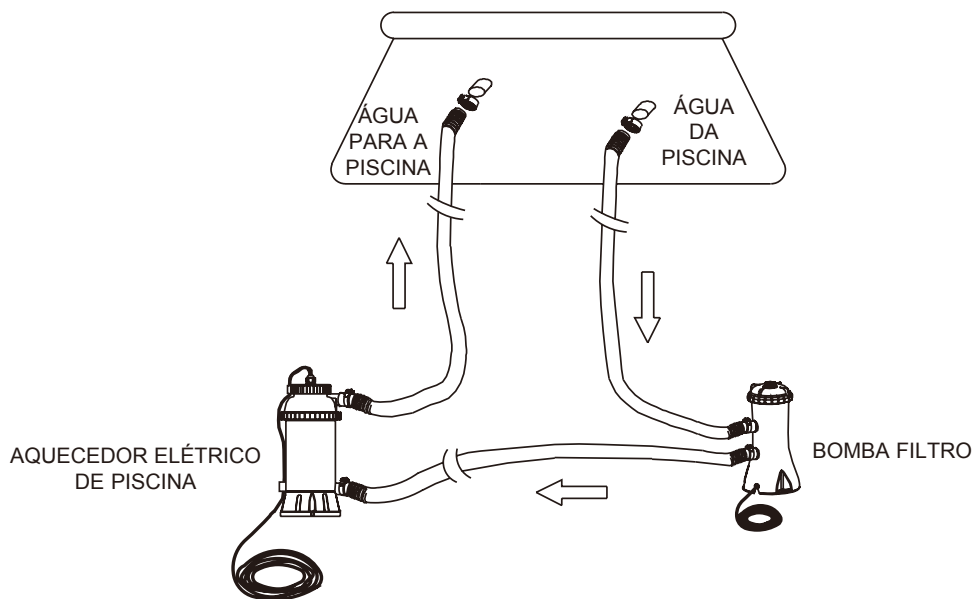
IMPORTANTE: O aquecedor deve ser a última peça instalada, antes o gerador de cloro na água que retorna para a piscina.

1. Montar a piscina sob o chão (AGP) e sua bomba/filtro.
2. Remova o aquecedor elétrico de piscina e acessórios da embalagem.
3. Coloque o aquecedor elétrico de piscina a bomba filtro.
4. Conecte a mangueira (1) no aquecedor elétrico de piscina. (Veja a próxima página)
5. Caso a piscina esteja cheia, desparafuse as grades da válvula e insira os plugues na válvula antes da instalação do aquecedor elétrico de piscina. Si a sua piscina não tem água passo 6.
6. Desconecte a mangueira de retorno da água (da piscina) da bomba filtro, e conecte-o à conexão superior do aquecedor elétrico de piscina com a braçadeira da mangueira.
7. Conecte a segunda mangueira a conexão inferior do aquecedor elétrico de piscina à conexão inferior da bomba. Tenha certeza que as abraçadeiras estão apertadas com força (2).
8. Se aplicável, retire as grades da válvula após remoção dos plugues que impedem a saída da água da piscina.
9. Conecte o aquecedor elétrico de piscina na tomada. Teste o RCD como mostrado na próxima página.
10. Ligue a bomba. Verifique se a água esta entrando no aquecedor. Então ligue o aquecedor.

IMPORTANTE

Caso o aquecedor não esteja em uma posição ereta o botão de segurança desligará o aquecedor. Certifique-se de que o aquecedor sempre esteja em uma posição ereta enquanto estiver conectado a tomada.

INSTRUÇÕES DE MONTAGEM (continuação)

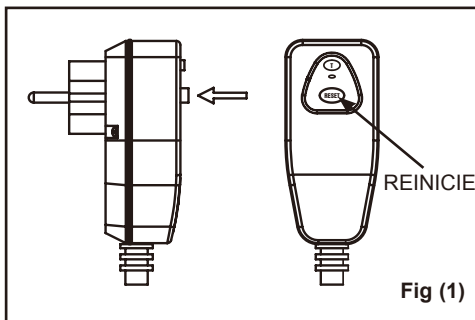


IMPORTANTE

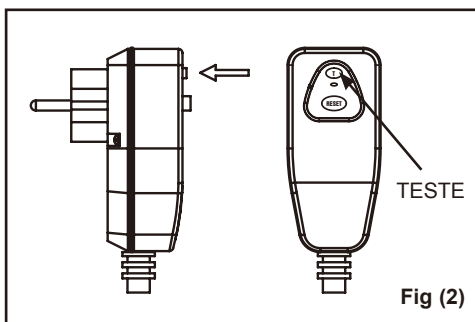
A bomba filtro deve estar operando antes do aquecedor ser ligado.

INSTRUÇÕES DE INSTALAÇÃO DO RCD

1. Plugue o RCD na tomada. Pressione o botão RESET no plugue RCD. O indicador deverá "ligar". Veja figura 1.



2. Pressione o botão T no plugue RCD. O indicador deverá "desligar". Veja figura 2.



3. Pressione o botão RESET para usar. Em caso de falha não use. Contate um eletricista qualificado para determinar a causa da falha.

INSTRUÇÕES DE OPERAÇÃO

1. Para ligar o aquecedor gire o botão em sentido horário para posição "I". Veja figura 3.

2. A luz vermelha no aquecedor acenderá indicando que o aquecedor está funcionando.

3. Posicione o aquecedor na temperatura desejada.

4. Para desligar o aquecedor gire o botão em sentido horário para posição "0". Veja figura 4.

NOTE: Desligue o aquecedor antes de desligar a bomba filtro ou antes de entrar na piscina.

5. A luz vermelha do aquecedor desligará.

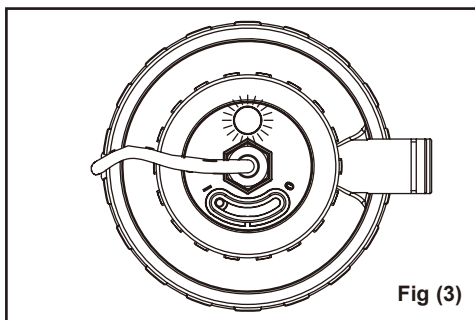


Fig (3)

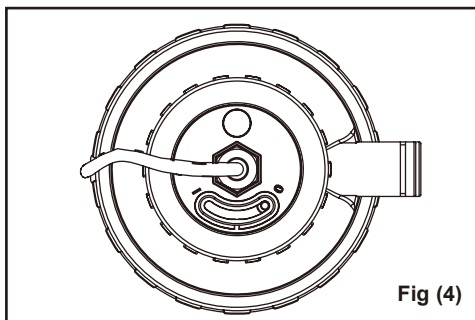


Fig (4)

NOTAS ESPECIAIS

- Sempre use um termômetro para verificar a temperatura da água antes de usar a piscina. Caso o termômetro indique uma temperatura acima de 35 graus Célisio, aguarde até que a temperatura fique abaixo de 35 graus Célisio antes de usar a piscina, ou abaixo de 28 graus Célisio antes de usar o aquecedor elétrico para piscina novamente.

IMPORTANTE

NUNCA use a piscina caso a temperatura indicada estiver acima de 35 graus Célisio.

Não opere o aquecedor elétrico de piscina enquanto a piscina estiver sendo usada ou ocupada.

TEMPO DE OPERAÇÃO

Tipos de piscinas		Capacidade da água (90% frame pool, 80% easy set e oval)		Tempo para aumentar um grau Fahrenheit	Tempo para aumentar 1 grau Célisio
		(Galão)	(Litros)	(horas)	(horas)
INTEX PISCINAS SOB O CHAO					
PISCINA EASY SET®	8' x 27" (244cm x 68cm)	577	2184	1.0	1.5
	8' x 30" (244cm x 76cm)	639	2420	1.0	1.5
	10' x 30" (305cm x 76cm)	1018	3854	1.0	2.0
	12' x 30" (366cm x 76cm)	1485	5619	1.5	3.0
	12' x 36" (366cm x 91cm)	1779	6732	2.0	4.0
	12' x 42" (366cm x 107cm)	2454	9290	2.5	5.0
	15' x 36" (457cm x 91cm)	2822	10680	3.0	6.0
	15' x 42" (457cm x 107cm)	3284	12431	4.0	7.0
PISCINA DE ARMAÇÃO DE METAL CIRCULAR	10' x 30" (305cm x 76cm)	1185	4485	1.5	2.5
	12' x 30" (366cm x 76cm)	1718	6503	2.0	3.5
	15' x 36" (457cm x 91cm)	3282	12422	4.0	7.0
	15' x 42" (457cm x 107cm)	3861	14614	4.5	8.0
	15' x 48" (457cm x 122cm)	4440	16806	5.0	9.0
PISCINA RETANGULAR DE ARMAÇÃO DE METAL PEQUENA	86-5/8" x 59" x 23-5/8" (220cm x 150cm x 60cm)	439	1663	0.5	1.0
	102-1/2" x 63" x 25-5/8" (260cm x 160cm x 65cm)	603	2284	1.0	1.5
	118" x 78-3/4" x 29-1/2" (300cm x 200cm x 75cm)	1013	3834	1.0	2.0
	149-5/8" x 78-3/4" x 31-1/2" (380cm x 220cm x 80cm)	1373	5198	1.5	3.0
	177-1/4" x 86-5/8" x 33-1/2" (450cm x 220cm x 85cm)	1907	7217	2.0	4.0

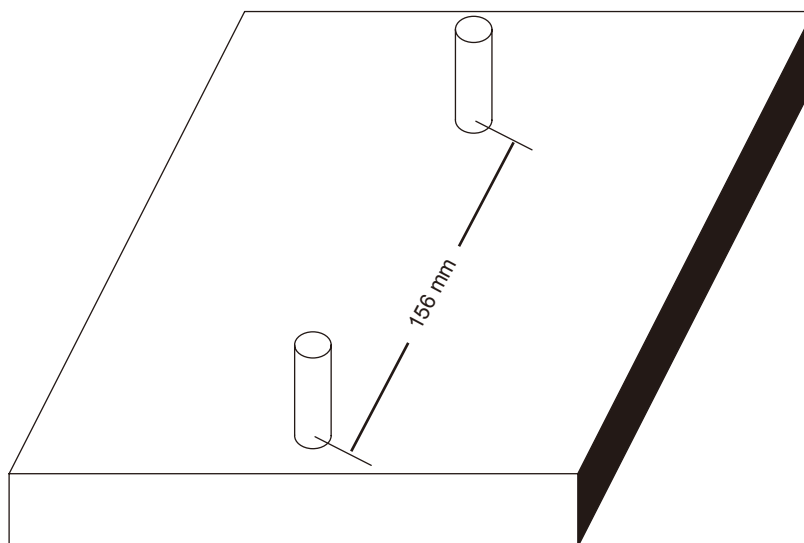
Observações:

- A tabela acima é somente para referência. Os dados foram extraídos sob temperatura da água de 25 graus Célisio, coberto pela lona solar em dia ensolarado.
- As temperaturas ambientais do ar e água interferem na eficiência do aquecimento da água.

OPÇÃO DE FIXAÇÃO DO AQUECEDOR ELÉTRICO DE PISCINA

Em alguns países, especialmente na comunidade europeia, requer que a Aquecedor Elétrico de Piscina seja fixada no chão ou em uma base sólida e permanente. Verifique com suas autoridades locais para determinar se existe alguma regulamentação com relação a montagem da Aquecedor Elétrico de Piscina para Piscinas de Armação. Caso sim, então a Aquecedor Elétrico de Piscina pode ser montada em uma plataforma fixa usando os dois furos localizados na base. Veja o desenho abaixo.

A Aquecedor Elétrico de Piscina pode ser montado em uma base de cimento ou em cima de uma plataforma de madeira para prevenir quedas acidentais. Montado deve superar 18Kg. A norma europeia EN 60335-2-41 requer que este produto seja fixo no chão ou em uma base sólida.



1. Os furos para montagem são de 6.4mm de diâmetro e 156 mm de espaçamento.
2. Use dois parafusos e porcas com no máximo de 6.4mm de diâmetro.

PRODUTOS QUÍMICOS E MANUTENÇÃO DA PISCINA

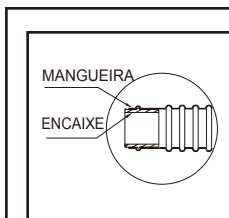
- Todas as piscinas requerem cuidados para manter a água limpa e higienizada. Com o controle químico apropriado, seu filtro ajudará alcançar este objetivo. Consulte seu fornecedor local de produtos para piscina para instruções relacionadas ao uso apropriado de cloro, algicidas e outros agentes químicos requeridos para limpeza da água.
- Mantenha produtos químicos fora do alcance de crianças.
- Não derrame produtos químicos na piscina enquanto estiver em uso. Irritação de pele e olhos pode ocorrer.
- O tratamento químico da água é muito importante e o pH deve ser verificado diariamente e não pode deixar de ser enfatizado. Cloro, algicidas e manutenção adequada dos níveis de pH são requeridos quando a piscina estiver cheia de água assim bem como durante toda a estação. Consulte sua loja local de produtos para piscina para maiores informações.
- Quando encher a piscina pela primeira vez na primeira temporada a água pode ficar ligeiramente salgada requerendo aditivos extras para água e troca do cartucho de filtro. Não permita que ninguém nade enquanto o nível de pH estiver sendo balanceado. Consulte o seu fornecedor de produtos para piscina local para maiores instruções
- Tenha sempre um cartucho de filtro de reserva. Substitua o cartucho a cada 2 semanas.
- Água clorada podem danificar o gramados, jardins ou arbustos quando as crianças brincam na piscina e espalham água para fora dela. Áreas gramadas debaixo da lona da piscina serão destruídas. Note que alguns tipos de gramas podem crescer através da lona, porém a função não é afetada.

GUARDANDO POR UM LONGO PERÍODO

1. Antes de esvaziar sua piscina para guardar por um longo período, ou recolocação, certifique-se que a água está direcionada na direção correta para drenagem da água longe da casa. Verifique regulamentos locais para regras específicas relativas ao escoamento da água de piscinas.
2. Desconecte o cabo elétrico da tomada.
3. Após a piscina ser esvaziada, desconecte o aquecedor elétrico de piscina das mangueiras revertendo as instruções de instalação.
4. Antes de armazenar as partes seque-as.
5. Guarde la unidad y sus accesorios en un lugar seco y a una temperatura controlada ente 0°C y 40°C.
6. A embalagem original pode ser usada para guardar o produto.

GUIA DE PROBLEMAS E SOLUÇÕES

PROBLEMA	CAUSA	POSSÍVEIS SOLUÇÕES
O INDICADOR VERMELHO NÃO LIGA DURANTE USO	1. O fio elétrico não está plugado.	• Plugue o cabo elétrico.
	2. O botão não está totalmente na posição - "I".	• Para ligar o aquecedor gire o botão em sentido horário para posição "I".
	3. O plugue GFCI/RC não está ligado.	• Ligue o GFCI/RCD e aperte o botão "RESET".
	4. A temperatura da água está muito alta.	• O sensor de temperatura desligará o aquecedor caso a temperatura da água exceda 35 graus Célsio. Continuará a funcionar quando a temperatura baixar 28 graus Célsio.
	5. Não fluxo.	• Ligue a bomba filtro.
	6. Nivel baixo de fluxo.	• Tenha certeza que as válvulas estão abertas. • Asegúrese que el cartucho esté limpio y sin ningún tipo de suciedad. • Na circulação á ar. • Checar a direção da saída/entrada da água. Troque as mangueiras si é preciso.
A TEMPERATURA DA ÁGUA NÃO AUMENTA EMBORA O INDICADOR VERMELHO ESTEJA LIGADO	1. A piscina ou capa solar não estão sendo usadas.	• Cobrir a piscina sempre que não estiver sendo usada.
	2. O tamanho ou capacidade da piscina excede a capacidade do aquecedor.	• Aumente o tempo de aquecimento apropriadamente.
	3. A temperatura da água está muito baixa.	
A TEMPERATURA DA ÁGUA ESTA MUITO ALTA	1. Excedeu o tempo de aquecimento.	• Pare o aquecedor e baixe o tempo de aquecimento.
TAMPA TEM AGUA	1. BRAÇADEIRA.	• Aperte/re-instale as braçadeiras da mangueira.
	2. ARGOLA DA MANGUEIRA.	• Reposicione/substitua os selos da mangueira.
GFCI/RCD FUNCIONAMENTO INSTÁVEL	1. Defeito do produto ou problema elétrico.	• Desconectar o GFCI/RCD, conectar o plugue então apertar o botão "RESET" para iniciar aquecedor. Caso o problema persista entre em contato com o Centro de Serviço Intex.



- As inserções brancas em ambas as extremidades das mangueiras devem ficar na parte interna e introduzidas firmemente na mangueira. Não remover as partes brancas da mangueira. Essas inserções brancas não são partes para serviço.
- A maneira mais fácil de inserir as mangueiras nos buracos da parede da piscina é o sabão (misturar seis gotas de sabão em 1/2 copo da água) untar as partes assim será mais fácil.
- Não usar óleo nas mangueiras também não óleo industrial.

PROBLEMAS COMUNS DA PISCINA

PROBLEMA	DESCRIÇÃO	CAUSA	POSSÍVEIS SOLUÇÕES
ALGAS	<ul style="list-style-type: none"> • Água esverdeada. • Pontos verdes ou pretos no fundo da piscina. • Piso da Piscina escorregadio ou mau cheiro. 	<ul style="list-style-type: none"> • Desajuste do nível de cloro e pH. 	<ul style="list-style-type: none"> • Tratar a água com cloro. Checar o pH e corrigir o nível conforme recomendado pelo fornecedor de produtos para piscina. • Limpar cuidadosamente com escova o fundo da piscina. • Manter o nível de cloro certo.
COLORAÇÃO NA ÁGUA	<ul style="list-style-type: none"> • Água torna-se azul, marrom ou preta quando o primeiro tratamento com cloro. 	<ul style="list-style-type: none"> • Oxidação do cobre, ferro ou manganês com a adição do cloro. Isto é comum com a reação do cloro com a água. 	<ul style="list-style-type: none"> • Ajustar o pH para o nível recomendado. • Filtrar até a água tornar-se limpa. • Limpar ou trocar cartucho do filtro.
ÁGUA COM APARÊNCIA DIFERENTE	<ul style="list-style-type: none"> • Água tem um aspecto esbranquiçado. 	<ul style="list-style-type: none"> • "Água pesada" causada por pH alto. • Baixo nível de cloro. • Materiais estranhos na água. 	<ul style="list-style-type: none"> • Correção do pH. (checar com fornecedor de produtos para tratamento da água) • Checar o nível correto de cloro na água. • Limpar ou trocar o cartucho do filtro.
NÍVEL DE ÁGUA SEMPRE BAIXO	<ul style="list-style-type: none"> • Nível de água sempre baixo. 	<ul style="list-style-type: none"> • Furo no fundo da piscina. • Conexão da mangueira frouxa. 	<ul style="list-style-type: none"> • Localizar o vazamento e reparar com kit remendo. • Apertar a conexão da mangueira.
SEDIMENTOS NO FUNDO DA PISCINA	<ul style="list-style-type: none"> • Sujeiras ou areia no fundo da piscina. 	<ul style="list-style-type: none"> • Uso constante da piscina. 	<ul style="list-style-type: none"> • Usar o aspirador de piscina Intex para limpar.
SUPERFÍCIE SUJA, TURVA	<ul style="list-style-type: none"> • Folhas, Insetos, etc. 	<ul style="list-style-type: none"> • Árvores próximas à piscina. 	<ul style="list-style-type: none"> • Usar peneira para piscina Intex.

IMPORTANTE

Se você continuar com dificuldades, contatar nosso Departamento de Serviço ao Consumidor para assistência. Veja a folha "Centros Autorizaos de Serviços".

GUIA GERAL DE SEGURANÇA AQUÁTICA

Recreação em água é divertido e terapêutico. Entretanto, envolve risco inerente de acidente e morte. Para reduzir o risco de acidente, leia e siga todas as instruções e avisos do manual e as informações contidas na embalagem do produto. Esteja ciente que avisos, instruções e guia de segurança adverte sobre alguns riscos comuns da recreação na água, mas não adverte sobre os riscos e perigos em todas as instancias.

Para medida de segurança adicional, familiarize-se com o guia de instrução geral e consulte as normas de segurança providenciada pela autoridade local para o uso de piscina.

- Supervisão constante é obrigatória. Um adulto competente deve ser designado como um "salva-vidas" ou o observador da água, especialmente quando as crianças estão dentro e ao redor da piscina.
- Aprenda a nadar.
- Reserve um tempo para aprender RCP (Ressuscitação Cardio-Pulmonária) e primeiros socorros.
- Instruir quem está supervisionando os usuários sobre os perigos potenciais da piscina e sobre o uso de dispositivos de proteção, tais como portas fechadas, barreiras, etc.
- Instruir todos os usuários da piscina, incluindo as crianças o que fazer em caso de emergência.
- Tenha bom senso de julgamento quando estiver se divertindo em atividades aquáticas.
- Supervisione, supervise, supervise o tempo todo.

GARANTIA LIMITADA

Sua Aquecedor Elétrico de Piscina foi fabricado usando materiais e mão de obra de alta qualidade. Todos os produtos têm sido checados e não tem defeitos. Esta Garantia Limitada aplica-se apenas ao Aquecedor elétrico para Piscinas e acessórios listados abaixo.

A seguinte disposição é válida apenas para os estados membros dos países europeus: A regulamentação jurídica da diretiva 1999/44/CE não será efetuada por esta garantia Intex.

O Limite de Garantia é aplicado apenas para comprador original e não é transferível. Esta Garantia Limitada é válida para o período indicado a partir da data da compra inicial na loja. Guarde o recibo de compra junto com este manual, pois ele será solicitado e deve acompanhar a solicitação da garantia ou a garantia limitada estará inválida.

Garantia do Aquecedor Elétrico para Piscina - 1 Anos

Garantia da mangueira – 180 dias

Se um defeito de fabricação for encontrado dentro do período mencionado acima, por favor contate o Centro de Serviços Intex apropriado listado na folha "Centros de Serviço Autorizados". O centro de serviço determinará a validade da solicitação.

GARANTIAS INCLUÍDAS ESTÃO LIMITADAS AS CONDIÇÕES DESTA GARANTIA E EM NENHUM EVENTO DEVEM INTEX, OS AGENTES AUTORIZADOS OU EMPREGADOS SER RESPONSÁVEL PELO COMPRADOR OU QUALQUER OUTRA PARTE POR CONSEQUENCIAS DIRETAS, DANOS OU RESPONSABILIDADES.

Esta Garantia Limitada não aplica-se caso os produtos sejam sujeitos a negligência, uso ou operação irregular, acidente, operação inadequada, voltagem imprópria ou corrente contrária às instruções de funcionamento, ou a danos causados por circunstâncias alheias ao controle da Intex, incluindo mas não limitado a, desgaste natural ou danos causados pela exposição ao fogo, inundação, baixas temperaturas, chuva, ou por força de causas naturais. Este Garantia Limitada é aplicado somente para partes e componentes vendidos pela Intex. A Garantia Limitada não cobre alterações não autorizadas, reparos ou desmontagem por nenhuma outra pessoa, que não seja do Centro de Serviços Intex.

Os custos associados com perda de água da piscina, produtos químicos, danos na água não estão cobertos por esta garantia. Ferimentos, danos em propriedades ou pessoas não estão cobertos por esta garantia.