

Câmera de Rede AXIS M1054

Guia de Instalação

Considerações legais

A vigilância por vídeo e áudio pode ser regulamentada por leis que variam de acordo com o país. Verifique as leis de sua região antes de usar este produto para fins de vigilância.

Este produto inclui uma (1) licença do decodificador H.264 e uma (1) licença do decodificador AAC. Para adquirir outras licenças, entre em contato com seu revendedor.

Responsabilidade

Este documento foi preparado com muito cuidado. Informe o escritório local da Axis sobre imprecisões ou omissões. A Axis Communications AB não pode ser responsabilizada por nenhum erro técnico ou tipográfico e reserva-se o direito de fazer alterações sem aviso prévio no produto e nos respectivos manuais. A Axis Communications AB não fornece garantia de nenhum tipo com relação ao material contido neste documento, incluindo, sem se limitar a, garantias implícitas de comercialização e adequação a fins específicos. A Axis Communications AB não deverá ser responsável por danos incidentais ou consequenciais relacionados ao fornecimento, desempenho ou uso deste material. Este produto deve ser usado apenas da forma para a qual foi projetado.

Direitos de propriedade intelectual

A Axis AB possui direitos de propriedade intelectual relacionados à tecnologia incorporada no produto descrito neste documento. Em especial, e sem limitações, esses direitos de propriedade intelectual podem incluir uma ou mais das patentes relacionadas em www.axis.com/patent.htm e uma ou mais patentes adicionais ou patentes pendentes submetidas nos EUA e em outros países.

Este produto contém software licenciado por terceiros. Consulte o menu "About" (Sobre) na interface do usuário do produto para obter mais informações.

Este produto contém código-fonte pertencente à Apple Computer, Inc. sob os termos da Apple Public Source License 2.0 (consulte www.opensource.apple.com/apsl). O código-fonte está disponível em <https://developer.apple.com/bonjour/>

Modificações no equipamento

Este equipamento deve ser instalado e usado estritamente de acordo com as instruções fornecidas na documentação do usuário. Esse equipamento não contém componentes cuja manutenção possa ser realizada pelo usuário. Substituições ou modificações não autorizadas no equipamento invalidarão todas as certificações regulatórias e aprovações aplicáveis.

Reconhecimentos de marcas comerciais

AXIS COMMUNICATIONS, AXIS, ETRAX, ARTEC e VAPIX são marcas registradas ou comerciais da Axis AB em várias jurisdições. Todos os outros nomes

de empresas e produtos são marcas comerciais ou registradas de suas respectivas empresas.

Apple, Boa, Apache, Bonjour, Ethernet, Internet Explorer, Linux, Microsoft, Mozilla, Real, SMPTE, QuickTime, UNIX, Windows, Windows Vista e WWW são marcas registradas de seus respectivos proprietários. Java e todas as marcas comerciais e logotipos baseados em Java são marcas comerciais ou marcas comerciais registradas da Oracle e/ou suas afiliadas. UPnP™ é uma marca de certificação da UPnP™ Implementers Corporation.

Informações regulatórias

Europa



Este produto está em conformidade com os seguintes padrões harmonizados e diretivas de marcação CE:

- Diretiva de Compatibilidade Eletromagnética (EMC) 2004/108/EC. Consulte *Compatibilidade eletromagnética (EMC)* na página 2.
- Diretriz de Baixa Voltagem (LVD) 2006/95/EC. Consulte *Segurança* na página 3.
- Diretiva de Restrições a Substâncias Perigosas (RoHS) 2011/65/EU. Consulte *Descarte e reciclagem* na página 3.

Uma cópia da declaração de conformidade original pode ser obtida na Axis Communications AB. Consulte *Informações de contato* na página 3.

Compatibilidade eletromagnética (EMC)

Esse equipamento foi projetado e testado para atender aos padrões aplicáveis de:

- Emissão de radiofrequência ao ser instalado de acordo com as instruções e usado no ambiente desejado.
- Imunidade a fenômenos elétricos e eletromagnéticos quando instalado de acordo com as instruções e usado no ambiente desejado.

EUA

Este equipamento foi testado com um cabo de rede blindado (STP) e considerado em conformidade com os limites para um dispositivo digital Classe B de acordo com a Parte 15 das normas da FCC. Esses limites foram estabelecidos para fornecer proteção razoável contra interferência prejudicial em uma instalação residencial. Este equipamento gera, utiliza e pode irradiar energia de radiofrequência e, se não for instalado e utilizado de acordo com as instruções, poderá causar interferência nociva nas comunicações de rádio. No entanto, não há garantia de que a interferência não ocorrerá em uma instalação específica. Se este equipamento causar interferência prejudicial à recepção de rádio ou televisão, o que pode ser determinado desligando-se e ligando-se o equipamento, o usuário é incentivado a tentar corrigir a interferência por meio de uma ou mais das seguintes medidas:

- Reoriente ou reposicione a antena receptora.
- Aumente a distância entre o equipamento e o receptor.
- Conecte o equipamento em uma tomada localizada em um circuito diferente daquele ao qual o receptor está conectado.
- Consulte o distribuidor ou um técnico com experiência em rádio/TV para obter ajuda.

O produto deve ser conectado com um cabo de rede blindado (STP) corretamente aterrado.

Canadá

Este dispositivo digital está em conformidade com a norma CAN ICES-3 (Classe B). O produto deve ser conectado com um cabo de rede blindado (STP) corretamente aterrado. Cet appareil numérique est conforme à la norme CAN NMB-3 (Classe B). Le produit doit être connecté à l'aide d'un câble réseau blindé (STP) qui est correctement mis à la terre.

Europa

Este equipamento digital atende aos requisitos de emissões de radiofrequência de acordo com o limite para Classe B da norma EN 55022. O produto deve ser conectado com um cabo de rede blindado (STP) corretamente aterrado.

Este produto atende aos requisitos de imunidade de acordo a norma EN 61000-6-1 para ambientes residenciais, comerciais e industriais leves.

Este produto atende aos requisitos de imunidade de acordo a norma EN 61000-6-2 para ambientes industriais.

Este produto atende aos requisitos de imunidade de acordo com a norma EN 55024 para escritórios e ambientes comerciais.

Austrália/Nova Zelândia

Este equipamento digital está em conformidade com as exigências de emissão de RF de acordo com o limite de Classe B da norma AS/NZS CISPR 22. O produto deve ser conectado com um cabo de rede blindado (STP) corretamente aterrado.

Japão

この装置は、クラスB 情報技術装置です。この装置は、家庭環境で使用することを目的としていますが、この装置がラジオやテレビジョン受信機に近接して使用されると、受信障害を引き起こすことがあります。取扱説明書に従って正しい取り扱いをして下さい。本製品は、シールドネットワークケーブル(STP)を使用して接続してください。また適切に接地してください。

Coreia

Este equipamento destina-se ao uso doméstico (Classe B) e pode ser usado em todas as áreas (comerciais e residenciais). O produto deve ser conectado usando um cabo de par trançado blindado (STP) aterrado corretamente.

Segurança

Este produto está em conformidade com a norma IEC/EN 60950-1, Segurança de Equipamentos de

Tecnologia da Informação. Se os cabos de conexão forem roteados ao ar livre, o produto deverá ser aterrado através de um cabo de rede blindado (STP) ou outro método apropriado.

O fornecimento de energia usado com este produto deve atender aos requisitos de Tensão de Segurança Extra Baixa (SELV) e Fonte de Energia Limitada (LPS) de acordo com a norma IEC/EN/UL 60950-1.

Descarte e reciclagem

Quando o produto atingir o final de sua vida útil, descarte-o de acordo com as leis e regulamentações locais. Para obter informações sobre seu ponto de coleta designado mais próximo, entre em contato com as autoridades locais responsáveis. De acordo com a legislação local, penalidades poderão ser aplicáveis em função do descarte incorreto do produto.

Europa



Este símbolo significa que o produto não deve ser descartado no lixo doméstico ou comercial. A Diretiva 2012/19/EU sobre descarte de equipamentos elétricos e eletrônicos (WEEE) aplica-se aos países-membro da União Europeia. Para evitar danos potenciais à saúde humana e/ou ao meio ambiente, o produto deve ser descartado de acordo com um processo de reciclagem aprovado e ambientalmente seguro. Para obter informações sobre seu ponto de coleta designado mais próximo, entre em contato com as autoridades locais responsáveis. Os usuários comerciais devem entrar em contato com o fornecedor do produto para obter informações sobre como descartar o produto de modo correto.

Este produto está em conformidade com os requisitos da Diretiva 2011/65/EU de restrição ao uso de determinadas substâncias perigosas em equipamentos elétricos e eletrônicos (RoHS).

China



Este produto está em conformidade com os requisitos do ato legislativo "Administração do Controle da Poluição Causada por Produtos de Informação Eletrônicos (ACPEIP).

Informações de contato

Axis Communications AB
Emdalavägen 14
223 69 Lund
Suécia

Tel: +46 46 272 18 00
Fax: +46 46 13 61 30

www.axis.com

Suporte

Caso necessite de qualquer tipo de assistência técnica, entre em contato com seu revendedor Axis. Se suas perguntas não forem respondidas imediatamente, o revendedor encaminhará suas

dúvidas através dos canais apropriados para garantir uma resposta rápida. Se estiver conectado à Internet, você poderá:

- Fazer download da documentação do usuário e de atualizações de software.
- Encontrar respostas para problemas solucionados no banco de dados de perguntas frequentes. Pesquise por produto, categoria ou frase.
- Informar problemas ao suporte da Axis ao fazer login em sua área de suporte privada.
- Participar de chats com a equipe de suporte da Axis
- Visitar o suporte da Axis em www.axis.com/techsup/

Saiba mais!

Visite o centro de aprendizado Axis www.axis.com/academy/ para treinamentos, webinars, tutoriais e guias úteis.

Informações de segurança

Leia com atenção este Guia de Instalação até o final antes de instalar o produto. Guarde o Guia de Instalação para referência futura.

Níveis de perigo

⚠ PERIGO

Indica uma situação perigosa que, se não evitada, irá resultar em morte ou lesões graves.

⚠ ATENÇÃO

Indica uma situação perigosa que, se não evitada, poderá resultar em morte ou lesões graves.

⚠ CUIDADO

Indica uma situação perigosa que, se não evitada, poderá resultar em lesões leves ou moderadas.

AVISO

Indica uma situação perigosa que, se não evitada, poderá resultar em danos à propriedade.

Outros níveis de mensagens

Importante

Indica informações significativas que são essenciais para o produto funcionar corretamente.

Nota

Indica informações úteis que ajudam a obter o máximo do produto.

Instruções de segurança

AVISO

- O produto Axis deve ser usado em conformidade com as leis e regulamentações locais.
- Para usar o produto Axis em ambientes externos ou semelhantes, ele deverá ser instalado em uma caixa aprovada para uso externo.
- Armazene o produto Axis em um ambiente seco e ventilado.
- Evite expor o produto Axis a impactos ou pressão elevada.
- Não instale o produto em suportes, superfícies ou paredes instáveis.
- Use apenas as ferramentas recomendadas ao instalar o produto Axis. O uso de força excessiva com ferramentas elétricas poderia danificar o produto.
- Não use produtos químicos, agentes cáusticos ou limpadores aerossóis.
- Use um pano limpo úmido para limpar o produto.
- Utilize apenas acessórios que atendam às especificações técnicas do produto. Esses poderão ser fornecidos pela Axis ou por terceiros.
- Utilize apenas peças sobressalentes fornecidas ou recomendadas pela Axis.
- Não tente reparar o produto por conta própria. Entre em contato com o suporte ou seu revendedor Axis para quaisquer questões relacionadas a serviços.
- A fonte de alimentação deve ser conectada em uma tomada elétrica instalada próxima ao produto e deverá poder ser acessada com facilidade.

Transporte

AVISO

- Ao transportar o produto Axis, use a embalagem original ou equivalente para evitar danos ao produto.

Guia de Instalação

Este Guia de Instalação fornece instruções para a instalação da Câmara de Rede AXIS M1054 em sua rede. Para obter informações sobre os demais aspectos do uso do produto, consulte o Manual do Usuário disponível em www.axis.com

Etapas de instalação

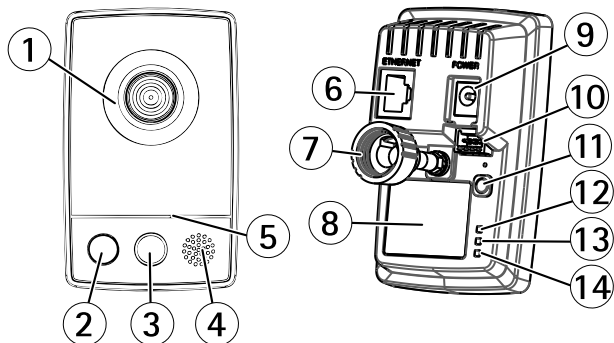
1. Certifique-se de que o conteúdo da embalagem, as ferramentas e outros materiais necessários para a instalação estejam em ordem. Consulte *página 8*.
2. Estude a visão geral do hardware. Consulte *página 9*.
3. Estude as especificações. Consulte *página 13*.
4. Instalação do hardware. Consulte *página 17*.
5. Acesse o produto. Consulte *página 20*.

Conteúdo da embalagem

- Câmara de Rede AXIS M1054
- Adaptador de energia para ambientes internos (Europa, Reino Unido, EUA/Japão, Austrália, Coreia, Argentina, China)
 - PS-V ou
 - PS-H (inclui cabo de extensão para adaptador de energia de 1,8 m (5,9 ft))
- Tubo de extensão
 - Tubo de extensão curto conectado, 4 parafusos e buchas para montagem
 - 1 tubo de extensão longo, 1 clipe de cabo, 1 união de tubos
- Grampo flexível (para montagem em paredes)
- Materiais impressos
 - Guia de Instalação (este documento)

- Etiqueta adicional com número de série (2x)
- Chave de autenticação AVHS

Visão geral do hardware



- 1 Lente com LED indicador de status
- 2 Luz (LED de iluminação branco)
- 3 Sensor de PIR
- 4 Alto-falante (full duplex)
- 5 Microfone (full duplex)
- 6 Conector de rede (RJ45)
- 7 Anel de travamento
- 8 Número de peça (P/N) e Número de série (S/N)
- 9 Conector de alimentação
- 10 Conector terminal de E/S
- 11 Botão de controle
- 12 LED indicador de energia
- 13 LED indicador de rede

14 LED indicador de rede sem fio (ativado somente nos modelos equipados com recurso de rede sem fio)

LEDs indicadores

Nota

- O LED de status pode ser configurado para permanecer apagado durante a operação normal. Para configurar, vá para **Setup > System Options > Ports & Devices > LED (Configuração > Opções do sistema > Portas e dispositivos > LED)**. Consulte a ajuda online para obter mais informações.
- O LED de status pode ser configurado para piscar enquanto um evento está ativo.
- O LED de status pode ser configurado para piscar para identificar a unidade. Vá para **Setup > System Options > Maintenance (Configuração > Opções do sistema > Manutenção)**.

| LED de status | Indicação |
|---------------|--|
| Verde | Aceso em verde para operação normal. |
| Âmbar | Aceso durante a inicialização e na restauração de configurações. |
| Vermelho | Pisca em vermelho em caso falha de atualização de firmware. |

| LED de rede | Indicação |
|-------------|---|
| Verde | Aceso para conexão a uma rede de 100 Mbit/s. Pisca quando há atividade na rede. |

| | |
|---------|---|
| Âmbar | Acso para conexão a uma rede de 10 Mbit/s. Pisca quando há atividade na rede. |
| Apagado | Sem conexão de rede. |

| LED de alimentação | Indicação |
|--------------------|---|
| Verde | Funcionamento normal. |
| Âmbar | Pisca em verde/âmbar durante a atualização do firmware. |

Sensor de PIR

O sensor de PIR (infravermelho passivo) detecta movimento ao variações na luz infravermelha. O sensor pode, por exemplo, ser usado em ambientes com pouca iluminação em que a detecção de movimento por vídeo não é confiável. Após a configuração, a câmera pode acender a luz automaticamente quando acionada pelo sensor de PIR.

Para obter mais informações sobre como usar o sensor de PIR em regras de ação, consulte o Manual do Usuário disponível em www.axis.com

Conectores e botões

Para especificações técnicas e condições de operação, consulte *página 13*.

Conector de rede

Conector Ethernet RJ45 com Power over Ethernet (PoE).

AVISO

O produto deve ser conectado com um cabo de rede blindado (STP). Todos os cabos que conectam o produto à rede devem ser blindados (STP) e usados somente da forma para a qual foram projetados. Certifique-se de que os dispositivos de rede sejam instalados de acordo com as instruções do fabricante. Para obter informações sobre requisitos regulatórios, consulte *Compatibilidade eletromagnética (EMC) na página 2*.

Conector de E/S

Use com dispositivos externos em combinação com, por exemplo, alarmes anti-invasão, detectores de movimento, acionadores de eventos, gravação por lapso de tempo e notificações de alarmes. Além do ponto de referência de 0 VCC e da alimentação (saída CC), o conector do terminal de E/S fornece a interface para:

- **Saída digital** – Para conectar dispositivos externos, como relés e LEDs. Os dispositivos conectados podem ser ativados pela interface de programação de aplicativos VAPIX®, pelos botões de saída na página Visão ao vivo ou por uma regra de ação. A saída será mostrada como ativa (mostrada em **System Options > Ports & Devices** (Opções do sistema > Portas e dispositivos)) se o dispositivo de alarme estiver ativado.
- **Entrada digital** – Uma entrada de alarme para conectar dispositivos que podem alternar entre um circuito aberto ou fechado, por exemplo: PIRs, contatos de portas/janelas, detectores de quebra de vidros, etc. Quando um sinal é recebido, as mudanças de estado e a entrada tornam-se ativas (mostrado em **System Options > Ports & Devices** (Opções do sistema > Portas e dispositivos)).

Conector de alimentação

Conector Mini DC. Use o adaptador fornecido.

Botão de controle

Para a localização do botão de controle, consulte *Visão geral do hardware na página 9*.

O botão de controle é usado para:

- Redefinição do produto para as configurações padrão de fábrica. Consulte *página 21*.
- Conexão a um serviço do AXIS Video Hosting System ou ao AXIS Internet Dynamic DNS Service. Para obter mais informações sobre esses serviços, consulte o Manual do Usuário.

Especificações

Condições operacionais

Este produto Axis destina-se ao uso em ambientes internos.

| Produto | Temperatura | Umidade |
|------------|----------------------------------|--|
| AXIS M1054 | 0 °C a 40 °C (32 °F a 104 °F) | 20 – 80% de umidade relativa (sem condensação) |

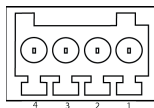
Consumo de energia

| Produto | CC | PoE |
|------------|-----------------------------|---|
| AXIS M1054 | 4,9 – 5,1 VCC Máx. 6,5 W | Power over Ethernet IEEE 802.3af/IEEE 802.3at Tipo 1 Classe 2 Máx. 6,49 W |

Conectores

Conector de E/S

Bloco terminal com 4 pinos



Para obter um diagrama de exemplo, consulte *Diagramas de conexão* na página 16.

| Função | Pino | Observações | Especificações |
|-----------------|------|--|--|
| 0 VCC (-) | 1 | | |
| Saída CC | 2 | Pode ser usado para fornecer alimentação a equipamentos auxiliares. Observação: Este pino pode ser usado somente como saída de energia. | 3,3 VCC Carga máxima = 50 mA |
| Entrada digital | 3 | Conecte o pino 1 para ativar ou mantenha-o flutuante (desconectado) para desativar. | 0 a 40 VCC (máx.) |
| Saída digital | 4 | Conectada ao pino 1 quando ativada, flutuante (desconectada) quando desativada. Se usada com uma carga indutiva (por exemplo, um relé), um diodo deverá ser conectado em paralelo à carga para proporcionar proteção contra transientes de tensão. | 0 a 40 VCC máx, coletor aberto, 100 mA |

Sensor de PIR

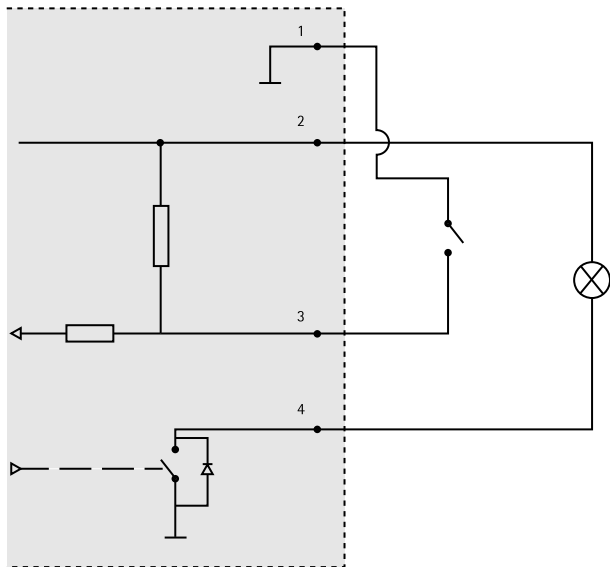
| Produto | Faixa de sensibilidade |
|------------|------------------------|
| AXIS M1054 | 5 m (16 ft) |

LED de iluminação

| Produto | Tipo | Alimentação | Classificação |
|------------|--------------------------|-------------|---------------|
| AXIS M1054 | LED de iluminação branco | 1 W | Classe 1M |

Diagramas de conexão

Conector de E/S



- 1 0 VCC (-)
- 2 Saída CC 3,3 V, máx. 50 mA
- 3 Entrada digital 0 a 40 VCC (máx.)
- 4 Saída digital 0 a 40 VCC (máx.), coletor aberto, 100 mA

Instalação do hardware

⚠ CUIDADO

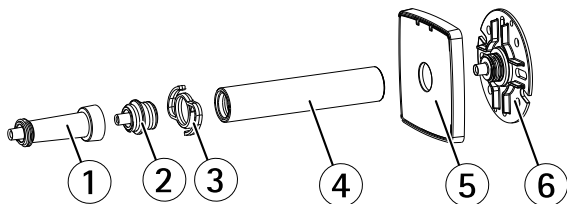
Este produto Axis destina-se ao uso em ambientes internos.

O produto é fornecido com uma placa base e um tubo de extensão curto montados. Desparafuse o tubo de extensão para soltar a placa base da placa de cobertura. Dependendo do local de montagem da câmera (parede ou prateleira), siga as instruções apropriadas abaixo.

- Para instalar o produto usando o suporte para parede, consulte *página 17*.
- Para instalar o produto usando o suporte para prateleira, consulte *página 19*.

Montagem da câmera na parede

1. Usando os parafusos fornecidos, fixe a placa base a uma superfície plana (horizontal ou vertical).
2. Coloque a placa de cobertura sobre a placa base. Se for necessário, conecte o tubo de extensão curto e/ou um ou mais tubos de extensão longos fornecidos.

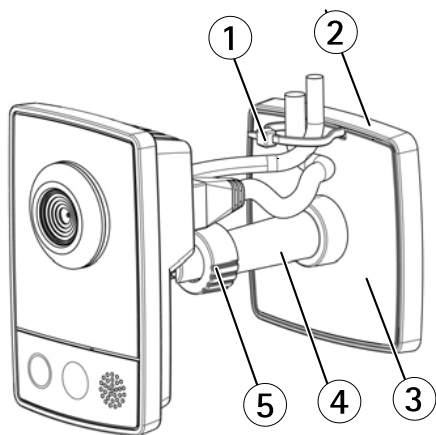


- 1 *Tubo de extensão curto*
- 2 *União de tubos*
- 3 *Clipe para cabos*

Câmera de Rede AXIS M1054

- 4 *Tubo de extensão longo*
- 5 *Tampa da base*
- 6 *Placa base*

3. Prenda a câmera, ajuste o ângulo e aperte o anel de travamento.
4. Conecte os cabos, consulte *página 20*.
5. Após a conexão, fixe os cabos com o prendedor de cabos que está conectado à placa de cobertura.

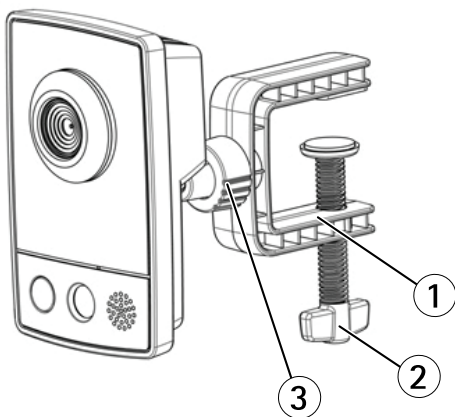


- 1 *Prendedor de cabos*
- 2 *Placa base*
- 3 *Placa de cobertura*
- 4 *Tubo de extensão (opcional)*

5 Anel de travamento

Montagem da câmera em uma prateleira

1. Posicione a braçadeira e aperte firmemente o parafuso fixador.
2. Conecte o anel de travamento da câmera ao grampo, ajuste o ângulo da câmera e aperte o anel.
3. Conecte os cabos, consulte *página 20*.



- 1 *Garra*
- 2 *Parafuso fixador*
- 3 *Anel de travamento*

Conexão dos cabos

AVISO

O produto deve ser conectado com um cabo de rede blindado (STP). Todos os cabos que conectam o produto à rede devem ser blindados (STP) e usados somente da forma para a qual foram projetados. Certifique-se de que os dispositivos de rede estejam instalados de acordo com as instruções do fabricante. Para obter informações sobre requisitos regulatórios, consulte *Compatibilidade eletromagnética (EMC) na página 2*.

Para obter a localização dos conectores, consulte *Visão geral do hardware na página 9*.

1. Conecte os dispositivos de entrada/saída ao bloco conector fornecido. Após conectar os cabos, conecte o bloco conector ao conector de E/S na câmera.
2. Conecte um cabo de rede blindado ao conector de rede.
3. Conecte o adaptador de energia fornecido ao conector de alimentação da câmera. Se estiver usando PoE, pule esta etapa.
4. Verifique se o indicador LED mostra as condições corretas, consulte *página 10*. Observe que alguns LEDs podem ser desabilitados e podem estar apagados.

Acesso ao produto

O AXIS IP Utility e o AXIS Camera Management são os métodos recomendados para encontrar produtos Axis na rede e atribuir endereços IP a eles no Windows®. Ambos os aplicativos são grátis e podem ser baixados de www.axis.com/techsup

O produto pode ser usado com a maioria dos sistemas operacionais e navegadores. Os navegadores recomendados são

- Internet Explorer® no Windows®
- Safari® no OS X®

- Chrome™ ou Firefox® nos demais sistemas operacionais.

Para obter mais informações sobre o uso do produto, consulte o Manual do Usuário disponível em www.axis.com

Redefinição para as configurações padrão de fábrica

Importante

A redefinição para as configurações padrão de fábrica deve ser feita com muito cuidado. Fazer isso redefinirá todas as configurações, inclusive o endereço IP, para as configurações padrão de fábrica

Nota

As ferramentas de software de instalação e gerenciamento estão disponíveis nas páginas de suporte em www.axis.com/techsup

Para redefinir o produto para as configurações padrão de fábrica:

1. Desconecte a alimentação do produto.
2. Mantenha o botão de controle pressionado e reconecte a alimentação. Consulte *Visão geral do hardware na página 9*.
3. Mantenha o botão de controle pressionado por 15 a 30 segundos até que o LED indicador de status pisque em âmbar.
4. Solte o botão de controle. O processo estará concluído quando o LED indicador de status tornar-se verde. O produto foi então redefinido para as configurações padrão de fábrica. Se não houver um servidor DHCP disponível na rede, o endereço de IP padrão será 192 . 168 . 0 . 90.
5. Usando as ferramentas de software de instalação e gerenciamento, atribua um endereço IP, configure uma senha e acesse o fluxo de vídeo.

Também é possível redefinir os parâmetros para as configurações padrão de fábrica via interface da Web. Vá para **Setup > System Options > Maintenance** (Configuração > Opções do sistema > Manutenção).

Informações adicionais

Para obter a versão mais recente deste documento, consulte www.axis.com

O Manual do Usuário está disponível em www.axis.com.

Visite www.axis.com/techsup para verificar se há firmware atualizado disponível para seu produto de rede. Para verificar a versão do firmware que está instalada no momento, acesse **Setup > About** (Configuração > Sobre).

Visite o centro de aprendizado Axis em www.axis.com/academy para ter acesso a treinamentos, webinars, tutoriais e guias.

Informações de garantia

Para informações sobre garantia dos produtos Axis e informações relacionadas, consulte www.axis.com/warranty

Guia de Instalação

Câmera de Rede AXIS M1054

© Axis Communications AB, 2015

Ver. M1.3

Data: Agosto 2015

Nº da peça 1495049