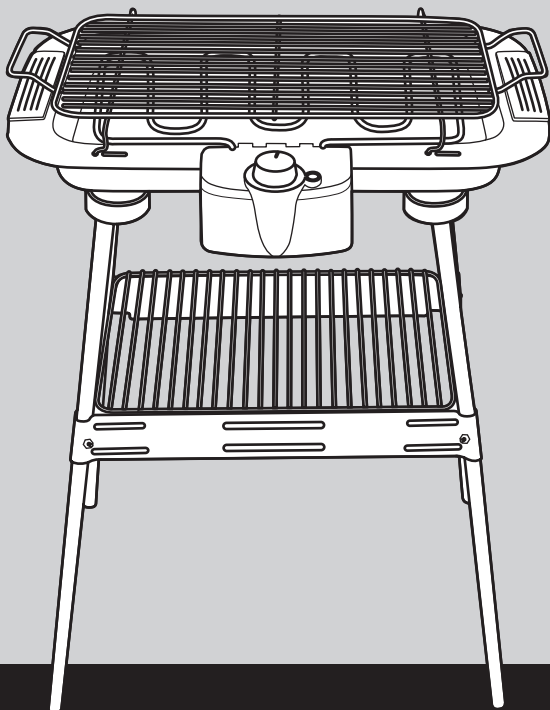


# MANUAL DO USUÁRIO

GRILL CHURRASQUEIRA CADENCE  
**GRL850**



 cadence



Obrigado por adquirir o Grill Churrasqueira Cadence, um produto de alta tecnologia, seguro e eficiente. É Muito importante ler atentamente este manual de instruções, as informações contidas aqui ajudarão você a aproveitar melhor todas as funções do produto e utilizá-lo de forma segura. Guarde este manual para consultas futuras.

## 1 INSTRUÇÕES IMPORTANTES DE SEGURANÇA

- Os invólucros plásticos e outros materiais da embalagem do produto deverão ficar longe do alcance de crianças e animais para evitar risco de sufocamento ao brincar ou manusear tais resíduos.
- Verifique se a tensão (voltagem) do produto é compatível com a tomada a ser utilizada.
- Este produto não se destina à utilização por pessoas (inclusive crianças) com capacidades físicas, sensoriais ou mentais reduzidas, ou por pessoas com falta de experiência e conhecimento, a menos que tenham recebido instruções referentes à utilização do produto ou estejam sob a supervisão de uma pessoa responsável pela sua segurança.
- Recomenda-se que as crianças sejam vigiadas para assegurar que elas não estejam brincando com o produto.
- Se o cordão de alimentação está danificado, ele deve ser substituído por um cordão especial fornecido pelo fabricante ou agente autorizado, a fim de evitar riscos.
- Se o produto apresentar marcas de queda ou apresentar qualquer tipo de dano no cordão elétrico, no plugue ou em outros componentes, o mesmo não deverá ser utilizado. Se o produto apresentar qualquer defeito, a manutenção deverá ser feita em uma assistência técnica autorizada Cadence.
- O cabo de alimentação deverá estar livre, sem nada o tencionando ou esticando.
- Nunca deixe o cordão elétrico em um local onde uma pessoa possa nele tropeçar.
- Não ligue o produto em tomadas ou extensões sobrecarregadas, a sobrecarga pode danificar os componentes e provocar sérios acidentes.
- Mantenha o aparelho e o cordão elétrico longe de superfícies quentes, luz do sol, de umidade e de superfícies cortantes ou similares.
- Não deixe o produto funcionando sem supervisão.
- Não utilize o aparelho sobre superfícies empoçadas de líquidos para evitar acidentes.
- Mantenha seu aparelho distante de superfícies quentes, fornos, fogões, brasas ou fogo.



- Sugerimos que você esteja calçado e sobre um piso seco quando utilizar produtos elétricos. Não deixe o produto funcionando sem supervisão.
- Não utilize acessórios que não sejam originais do aparelho. O uso de acessórios que não sejam originais pode prejudicar o funcionamento, causar danos ao usuário e ao produto.
- Nunca transporte o produto pelo cordão elétrico.
- Sempre remover o cabo de alimentação da tomada, puxando pelo plugue, durante a limpeza e manutenção do produto. Nunca toque no plugue com a mão molhada.
- Para proteção contra choques elétricos e outros acidentes, não imerja o termostato, o plugue ou o cabo de alimentação na água ou outro líquido.
- Não toque ou encoste em partes quentes do produto, pois pode causar queimaduras.
- Sempre segure pela alça para mover o produto.
- Não transporte o produto quando estiver com água.
- Não utilizar como superfície de apoio para outros objetos.
- Não introduzir objetos dentro do aparelho.
- Durante o uso, mantenha o aparelho longe de cortinas, roupas, toalhas ou outros materiais inflamáveis. Permita que o ar circule livremente acima e ao redor do aparelho.
- Nunca toque na resistência durante o uso.
- Este produto funciona em temperaturas elevadas, portanto, partes acessíveis do mesmo poderão estar quentes durante o funcionamento. Cuidados devem ser tomados para evitar o contato com as mesmas e consequentes riscos de queimaduras.
- A resistência pode estar quente mesmo que a sua cor não esteja vermelha. Antes de efetuar qualquer manutenção, certifique-se que o produto se encontra frio e fora da tomada.
- Nunca utilize a churrasqueira com carvão ou outro combustível similar.

***Somente para uso doméstico, interno e não comercial.***



## **Atenção!**

- *Nunca coloque a churrasqueira na geladeira*
- *Nunca utilize a churrasqueira sem água ou com água abaixo do nível mínimo ou acima do nível máximo indicado na bandeja.*



## 2 COMPONENTES



- 1 Termostato com seletor de temperatura
- 2 Lâmpada indicadora de resistência ligada
- 3 Alças
- 4 Grelha com regulagem de altura
- 5 Reservatório de água
- 6 Cabo de força
- 7 Encaixe de Fixação
- 8 Tubo Longo
- 9 Travessa Curta
- 10 Travessa Longa
- 11 Tubo Curto
- 12 Grade Prateleira



### 3 FUNÇÕES DO PRODUTO

#### Termostato com Seletor de Temperatura

- Gire o botão no sentido horário para ligar a sua churrasqueira e escolha o nível desejado de aquecimento para o seu alimento.
- Para desligar a churrasqueira gire no sentido anti-horário até a posição “DESL”.
- A sua churrasqueira possui uma lâmpada piloto que indica quando a churrasqueira atingiu o nível de temperatura escolhido.
- A lâmpada liga e desliga indicando que a resistência está operando para deixar o produto na temperatura selecionada.

#### Grelha com ajuste de altura

- A grelha da sua churrasqueira possui dois níveis de altura.
- Para utilizar no nível mais alto basta encaixar os pés da grelha nos furinhos menores da bandeja [figura 1].
- Para utilizar o nível mais baixo (mais perto da resistência) basta encaixar os pés da grelha nas aberturas maiores da bandeja [figura 2].



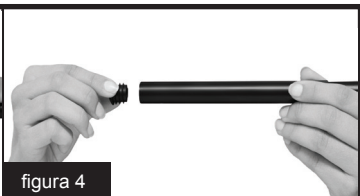
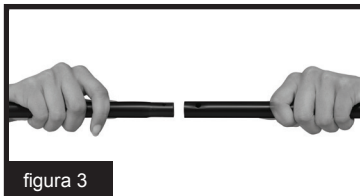
figura 1



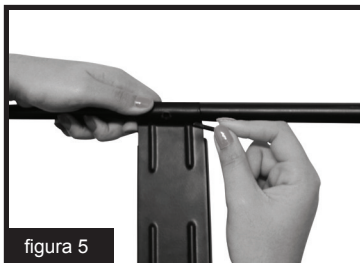
figura 2

## 4 MONTAGEM E UTILIZAÇÃO

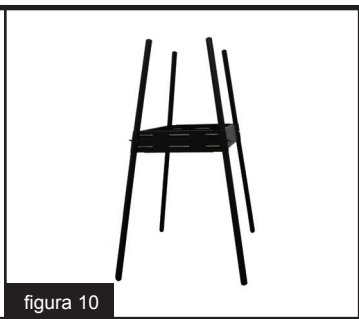
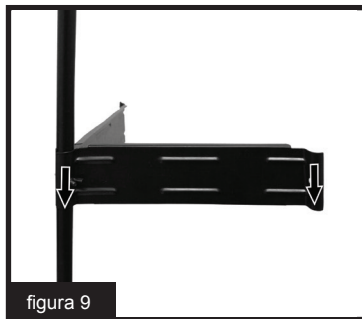
[1] Comece encaixando os 4 tubos longos nos 4 tubos pequenos e seus respectivos acabamentos de borracha em ambas as extremidades.



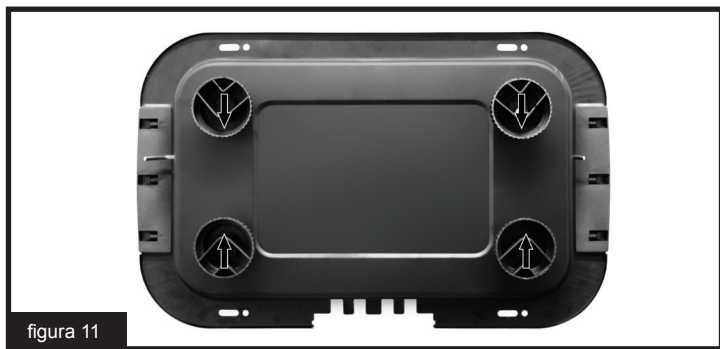
[2] Concluído os trabalhos de encaixe dos tubos e acabamento, é hora de montar a base da churrasqueira. Pegue um dos tubos montados anteriormente, uma travessa longa, uma travessa curta e o parafuso e porca tipo borboleta.



3] Finalize a montagem da base. Uma dica para uma montagem correta é observar a orientação das travessas (elas devem estar “abrindo” na direção da base, para formar um “A”).



4] Com a base finalizada, o próximo passo é fixar os encaixes plásticos. Utilizando os parafusos fornecidos com o produto e uma chave de fenda comum, parafuse os quatro encaixes no reservatório de água. Uma dica, as “setas” dos encaixes devem estar apontadas para dentro.





- [5] Encaixe o conjunto na base montada anteriormente, certificando-se que o produto está nivelado com o solo.



- [6] Encaixe a haste de suporte da resistência, posteriormente, encaixe a resistência na bandeja do reservatório de água e fixe com o parafuso que acompanha a sua churrasqueira. Posicione a grade prateleira.



- [7] Posicione a Grelha removível, conforme a altura desejada.

[8] Complete a bandeja com água até o limite máximo indicado dentro da bandeja, sem exceder.



figura 14

[9] Plugue a churrasqueira na tomada.

[10] Gire o botão do termostato no sentido horário para ligar a churrasqueira e selecione o nível de aquecimento desejado.

[11] Em alguns minutos a churrasqueira atingirá a temperatura ideal para iniciar o preparo do alimento.

[12] Durante o preparo preste atenção, pois a água dentro da bandeja irá evaporar, sempre complete o nível de água, sem ultrapassar o máximo. Coloque a água pelos cantos para evitar o contato da água fria com a resistência.

[13] Depois de preparado o alimento, gire o botão no sentido anti-horário para a posição desligado e desconecte o plugue da tomada.

**Dicas:**

O tempo de cozimento varia de acordo com o tipo de alimento e seu gosto pessoal.

## 5 LIMPEZA E CONSERVAÇÃO

- Mantenha o produto limpo para operar adequadamente.
- O cordão elétrico não deve ser torcido, puxado ou enrolado ao redor do aparelho.
  - Se o cordão estiver torcido, distorça-o antes de utilizar o produto.
  - Quando não estiver em uso, o produto deve ser armazenado em local seco e seguro, longe do alcance das crianças.
  - Sempre desconecte o plugue da tomada antes de iniciar a limpeza.
  - Certifique-se de que o seletor de temperatura esteja na posição desligado, que o cabo de força esteja desconectado e que o aparelho esteja frio.
  - Retire a grelha e lave com uma esponja macia, sabão e água morna, não utilize material abrasivo para não danificar a cobertura cromada.
  - Para limpar a bandeja, retire o parafuso que fixa a resistência na bandeja, desencaixe a resistência e lave a bandeja com uma esponja macia, sabão e água morna, nunca utilize material abrasivo.
  - Nunca molhe ou mergulhe a resistência e a caixa com o termostato, caso isso aconteça procure uma assistência técnica autorizada.



## 6 TERMO DE GARANTIA

O seu Grill Churrasqueira Cadence, modelo GRL850, tem garantia contra defeitos de fabricação pela Cadence, por um período superior ao estabelecido por lei. Para que a garantia tenha validade, é imprescindível a apresentação da Nota Fiscal de compra e a conformidade com as condições abaixo enumeradas:

1 A Cadence assegura ao proprietário consumidor deste aparelho a garantia de 1 ano contra defeitos de fabricação, sendo que os primeiros 90 dias referem-se ao prazo mínimo estabelecido por lei e os dias subsequentes como garantia adicional.

2 A garantia de 1 ano é contada a partir da data da compra.

3 Esta garantia perderá a sua validade se:

3.1 O defeito apresentado for ocasionado por uso indevido, em desacordo com o Manual, ou se ocasionado por fatores externos, como quedas, pancadas, defeitos na rede elétrica e raios.

3.2 O produto for alterado, violado ou consertado por pessoa não autorizada pela Cadence.

3.3 O produto for ligado à fonte de energia diferente daquela recomendada na caixa.

3.4 O defeito for decorrente do uso do produto em situações não domésticas ou em desacordo com o uso recomendado.

4 A Cadence não efetuará troca caso hajam condições de sanar os defeitos do produto reclamado em garantia.

5 A garantia não cobre a limpeza do aparelho. O produto deverá ser entregue para conserto ao posto da rede autorizada em boas condições de limpeza.

6 A garantia não abrange peças e acessórios sujeitos a quebra, como fabricados em material plástico ou vidro.

7 Esta é uma garantia de balcão e, portanto, não cobre atendimentos domiciliares.

8 Esta garantia não cobre danos sofridos pelo produto durante o transporte de terceiros contratado pelo reclamante da garantia.

9 Se o aparelho apresentar problemas de funcionamento, o consumidor deverá levar o produto até o Posto Autorizado mais próximo.

Cadence Ind. e Com. LTDA.,

Rua Santos Maccharini 650, bairro Machados, Navegantes – SC

Fone: (47) 3347-9900

CEP: 88375-000 [www.cadence.com.br](http://www.cadence.com.br) SAC: (54) 3290-2200

CNPJ: 03106170/0002-24

Inscrição Estadual: 254.990.495









 **cadence** • [www.cadence.com.br](http://www.cadence.com.br)