

Cafeteira Easyline



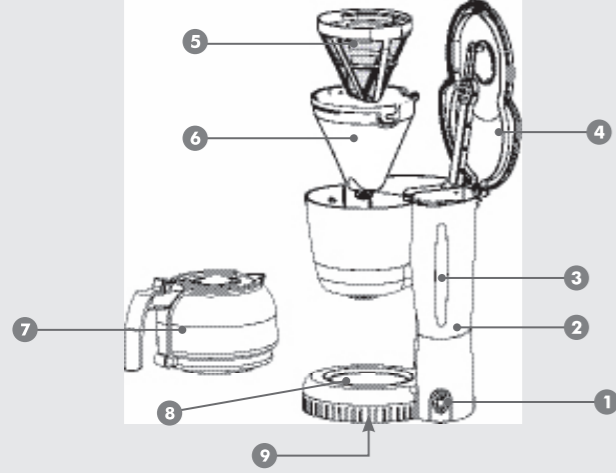
- ▶ Por favor, leia todas as instruções relacionadas ao seu produto e guarde este manual para sua referência futura.

Siga todas as advertências e instruções descritas neste manual para melhor utilizar seu produto e obter melhores resultados.

:: DE USO EXCLUSIVAMENTE DOMÉSTICO ::

▶ Manual do usuário CME10 CME11

✦ Conheça sua cafeteira Easyline



- 1 Botão (liga/desliga) com luz indicadora de energia
- 2 Reservatório de água com indicação do número de xícaras
- 3 Indicador de nível da água
- 4 Tampa articulada
- 5 Filtro permanente removível
- 6 Porta filtro removível com válvula corta pingos
- 7 Jarra de vidro graduada
- 8 Placa de aquecimento com revestimento antiaderente
- 9 Etiqueta de características (parte inferior do produto)

1

✦ Solucionando problemas

A Electrolux ensina ao consumidor como identificar, em casa, alguns problemas que possam interferir no desempenho do produto. Não melhorando o funcionamento, consulte o Serviço Autorizado Electrolux.

Sintoma	Causa	Solução
O produto não liga.	O plugue não está bem conectado na rede elétrica. Queda de energia elétrica.	Verifique se o plugue está corretamente conectado à tomada ou tente outra tomada. Aguarde o retorno da energia.
O café esfria rapidamente.	Contato da jarra com a placa de aquecimento deficiente.	Verificar se a jarra está corretamente apoiada sobre a placa ou se há algum corpo estranho entre ambas.
Presença de pó de café na jarra após o preparo.	Transbordamento do filtro. Filtro danificado ou incorreto.	Excesso de pó no filtro. Se estiver usando o filtro permanente, verificar se não está danificado.
	Verificar se o filtro de papel é do tamanho correto.	
	Verificar se o filtro de papel não está rasgado ou descolado.	

✦ Especificações técnicas

Cafeteira		
Modelo	CME10	CME11
Tensão (V~)	127	127 220
Potência Máxima (W)	800	800 730
Frequência (Hz)	50 / 60	
Peso líquido (kg)	1,43	
Cor	Branca e prata	Preta e prata
Capacidade da jarra (L)	1,25	

✦ Serviço ao consumidor

Ao acessar o SAC tenha em mãos:

- Código de Identificação do produto;
- Nota fiscal de compra;
- Seu endereço, CEP e telefone para contato.

Electrolux do Brasil S.A.

Rua Senador Accioly Filho, 1321
CEP 81310.000 Curitiba-PR Brasil
www.electrolux.com.br

Para informações sobre a rede de serviços autorizada, acessar:

www.electrolux.com.br ou ligar (41) 3340-4321.

SAC: 0xx41 3340-4321

✦ Informações de segurança

Verifique se a tensão da rede elétrica é a mesma da etiqueta do produto antes de ligá-lo.
Desligue o produto da tomada sempre que fizer limpeza/manutenção.
Não utilize o cabo elétrico para puxar ou arrastar o produto.
Nunca desligue o produto da tomada puxando pelo cabo elétrico. Use o plugue.
Não prenda, torça, estique ou amarre o cabo elétrico.
Utilize este produto apenas para fazer café.
Se o cabo de alimentação estiver danificado, ele deve ser substituído pelo Serviço Autorizado Electrolux ou por técnicos qualificados para evitar situações de risco.
Este produto não deve ser utilizado por pessoas (incluindo crianças) com capacidades físicas, sensoriais ou mentais reduzidas, ou sem experiência e conhecimento, a menos que sejam supervisionadas ou instruídas em relação ao uso do produto por alguém que seja responsável por sua segurança.
Crianças devem ser supervisionadas para que não brinquem com o produto.
Após desembalar o produto, mantenha o material da embalagem fora do alcance, de crianças.
Não deixe o cabo elétrico pendurado em quinas de mesas para não danificá-lo.
Para evitar riscos de choque elétrico, não molhe, nem utilize o produto com as mãos molhadas, nem submerja o cabo elétrico, o plugue ou o próprio produto na água ou em outros tipos de líquidos, ou materiais inflamáveis.
Não ligue a cafeteira se não houver água no reservatório ou se a jarra estiver fora do lugar.
Não coloque água no produto quando ele estiver quente. Para esfriá-lo, desconecte-o da tomada e espere cinco minutos.
Não coloque a jarra quente sobre superfícies molhadas ou frias, pois o choque térmico pode quebrá-la.
Apesar de o vidro da jarra ser temperado, não a leve ao fogo, pois a alça não é resistente ao calor.
O reservatório deve conter apenas água fria (temperatura ambiente). Não coloque açúcar, café ou leite no reservatório.
Não deixe o produto operando sem supervisão.
Evite transbordamentos: não encha o reservatório além do nível máximo indicado.
Utilize peças originais. Isso evita danos ao produto e riscos a quem o manipula.
Evite queimaduras: Enquanto estiver utilizando a cafeteira, não toque nas partes quentes do produto nem toque nelas com objetos metálicos.
Não abra a tampa do produto durante o funcionamento, existe o risco de respingos de água quente.
Este produto é de uso exclusivamente doméstico.

- A Electrolux recomenda o cumprimento dos procedimentos descritos neste manual para que não haja riscos ao usuário nem danos ao produto.
- Lembre-se: não seguir as orientações pode levar à perda da garantia.
- Para a sua segurança e comodidade, apenas os profissionais treinados pela Electrolux estão autorizados a consertar o produto.

✕ Utilizando sua cafeteira

Ao utilizar sua cafeteira pela primeira vez, para efeitos de limpeza da mesma, efetue um ou dois processos de filtragem utilizando apenas água, sem usar café moído nem filtro de papel.

Preparação do café:

1. Abrir a tampa
2. Adicionar água (Fig. 1).



fig. 1

✕ Limpeza e manutenção

Pequenos cuidados e pouco tempo bastam para manter a limpeza e a conservação da sua cafeteira.

Para limpar o produto:

- Antes da limpeza deve-se retirar o plugue da tomada.
- Para a operação de limpeza, deve-se retirar o porta filtros pela alça.
- Deve-se pressionar a válvula do filtro várias vezes durante a lavagem, para que fique bem limpa.
- Recolocar o porta filtros no seu lugar, observe a posição única de encaixe e abaixe a alça.
- Limpar a cafeteira com um pano úmido, mas nunca mergulhar em água!
- A jarra e o porta filtro podem ser lavados na máquina de lavar louça.

NOTA: Nunca utilize agentes abrasivos, álcool, solvente ou qualquer outra substância química para limpar o produto e seus acessórios.

3. O reservatório de água só deve ser abastecido com água fria e limpa. Nunca colocar água mineral, água destilada, leite, café pronto, chá, etc. no reservatório de água.

4. Pode-se utilizar a jarra de vidro para adicionar a quantidade de água desejada. O reservatório de água e a jarra de vidro incluem indicações do número de xícaras.

- A indicação é válida para a quantidade de água. A quantidade de café obtida posteriormente é menor, dado que o café moído absorve parte dessa água.

5. Você tem 3 possibilidades de filtragem:

- A primeira utilizando somente o filtro permanente. Nesta opção encaixe o filtro permanente diretamente no porta filtro.
- A segunda utilizando o filtro de papel. Nesta opção coloque o filtro de papel 103 ou o nº 4 diretamente no porta filtro.
- E a terceira utilizando o filtro de papel 103 ou o nº 4 dentro do filtro permanente e depois encaixe este conjunto no porta filtro.

6. Colocar café moído.

- Deve-se utilizar café moído - moagem normal. A quantidade de café moído depende do seu gosto. Para preparar um café medianamente forte, basta usar uma medida (cerca de 6-7 g) por cada xícara.

✕ Armazenamento

Antes de guardar, desligue o produto e espere que a base esfrie. Guarde o produto em um local seco e arejado.

7. Fechar a tampa.

8. Colocar a jarra de vidro com a tampa fechada sobre a placa de aquecimento.

9. Ligar o produto no botão LIGA/DESLIGA. A lâmpada piloto acenderá.

- Alguns segundos depois começa a passagem de água quente pelo filtro.
- Quando o processo tiver terminado, o produto passa automaticamente para o modo de aquecimento da placa.
- No final da utilização, o produto deve ser desligado à mão no botão LIGA/DESLIGA.

10. Retirar a jarra

- Durante o processo de elaboração do café, não se deve retirar a jarra da placa por mais de 30 segundos, pois a cafeteira continua em operação e o filtro pode transbordar.
- Depois de retirar a jarra, o sistema corta-pingos impede o gotejamento do café sobre a placa, embora a queda de uma ou duas gotas seja normal no primeiro momento.

RECOMENDAÇÕES:

- Após o término do café, é recomendável utilizar o sistema de aquecimento no máximo por duas horas. Para períodos maiores utilize um recipiente térmico apropriado.
- Quando o processo tiver terminado e pretender fazer mais café com água fresca, deve-se desligar a cafeteira e deixá-la esfriar durante alguns minutos.
- Para que o café tenha um sabor homogêneo, convém mexê-lo antes de servir.

OBSERVAÇÃO:

- Não abrir a tampa do produto durante o preparo, existe o risco de pequenos jatos de água quente.
- Não utilize o produto com o reservatório vazio!

✕ Meio ambiente



A Electrolux tem o compromisso de oferecer produtos que causem menor impacto ao meio ambiente, contribuindo assim para o desenvolvimento sustentável. Os equipamentos eletrônicos, pilhas e baterias devem ser eliminados de forma separada do lixo doméstico comum. Caso seu equipamento possua pilhas ou baterias, essas, ao serem substituídas ou descartadas, deverão ser encaminhadas a um Serviço Autorizado Electrolux para que tenham um destino adequado. Para obter mais informações sobre como proceder para a destinação ambientalmente correta dos nossos produtos ao final de sua vida útil, utilize o nosso serviço de atendimento ao consumidor.

Pensando em você
Electrolux