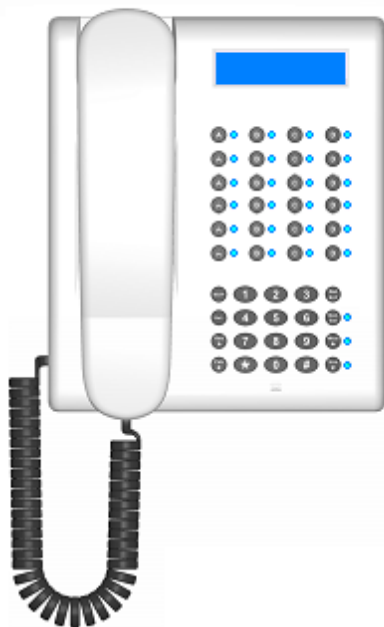


Terminal Inteligente TI-Flex



Manual do Usuário

Apresentação
Instalação
Operação
Modos de Operação no TI-Flex
Programação no TI-Flex



Inovação Inteligente

ÍNDICE

CAPÍTULO I - APRESENTAÇÃO.....05	
1.1 O que faz.....05	
CAPÍTULO II - INSTALAÇÃO.....06	
2.1 Centrais Flex.....06	
2.1.1 Ligação do TI-Flex no Ramal da Central através da Caixa de Conexão..06	
2.2 Centrais Centrix 2-08 e 4-12.....07	
2.2.1 Conexão direta do TI-Flex nos Ramais das Centrais Centrix 2-08 e 4-12.....07	
2.2.2 Ligação do TI-Flex no Ramal da Central através da Caixa de Conexão..07	
2.3 Central HDL 32P.....08	
2.4 Auto instalação (software).....08	
2.5 Reinstalação (software).....08	
Preparação da montagem do cabo de gravação para Atualização do Firmware.....09	
CAPÍTULO III - OPERAÇÃO.....09	
3.1 Teclas de funções e navegação.....09	
3.1.1 Teclado.....10	
3.1.2 Leds.....10	
CAPÍTULO IV - MODOS DE OPERAÇÃO DO TI-FLEX.....11	
4.1 Modo Programações.....11	
4.2 Modo Funções.....11	
4.2.1 Difusão de Mensagem.....11	
4.2.2 "Voice Mail".....11	
4.2.3 Numeração da Central.....11	
4.2.4 Discagem com espera.....11	
4.2.5 Programação de teclas especiais.11	
4.2.6 Dados padrão.....12	
4.2.7 Áudio.....12	
4.2.8 Versão.....12	
4.3 Modo Agenda.....12	
4.4 Modo chamadas.....12	
4.4.1 Informações detalhadas.....12	
4.5 Aviso de chamada não atendida.....12	
CAPÍTULO V - PROGRAMANDO NO TI-Flex....13	
5.1 Simbologia dos menus.....13	
1 PROGRAMAÇÕES GERAIS.....13	
1 Modelo.....13	
2 Capacidade.....13	
Ajuste da Capacidade para Centrais Centrix (2-08 e 4-12) e HDL 4-12 (antiga).....13	
Ajuste da Capacidade para Centrais HDL da Linha Flex (HDL 72P/152P/312P).....13	
Ajuste da Capacidade para Centrais HDL da Linha P antiga (HDL 80P / HDL128P / HDL 256P / HDL 368P / HDL 496P / HDL 744P).....14	
3 Senha de Programação.....14	
4 Atendedor.....14	
1 Geral.....14	
2 Diurno.....14	
3 Noturno.....14	
5 Programador.....14	
6 Bilhetagem.....14	
1 Cancelada.....14	
2 Internas.....14	
3 Entrantes.....14	
4 Saintes.....14	
5 Especial.....14	
7 Calendário.....14	
1 Data.....14	
2 Hora.....14	
8 Música.....14	
1 Bip.....14	
2 Melodia 1.....14	
3 Melodia 2.....14	
.	
.	
10 Melodia 9.....14	
11 Todas.....14	
9 "Loop" (bloqueio de ligação a cobrar)...14	
10 Senha externa.....14	
11 Siga-me externo.....15	
12 Tempo das ligações remotas.....15	
13 Tempo de abertura da fechadura.....15	
14 Síndico / Administrador.....15	
2 TRONCOS.....15	
1 Bloqueado.....15	
2 Bidirecional.....15	
3 Entrante.....15	
4 Saintes.....15	
5 Executivo.....15	
6 MF.....15	
7 Decádico.....15	
8 Bloqueio a cobrar.....15	
9 Atendimento automático.....15	
10 Identificador de chamadas.....15	
11 Inversão.....15	
3 RAMAIS.....15	
1 Categoria geral.....15	
2 Categoria diurna.....15	
3 Categoria noturna.....15	

1 Bloqueia interna.....	15	4 GRUPOS.....	17
2 Interna.....	15	1 Retira grupo.....	17
3 Recebe externas.....	15	2 Cria grupo.....	17
4 Número de emergência.....	16	1 Sequencial.....	17
5 Ligação local.....	16	2 Distribuidor.....	17
6 Ligação DDD.....	16	3 Aleatório.....	17
7 Livre.....	16	4 Toque geral.....	17
8 Porteiro F10.....	16	5 FILA DE TRANSBORDO.....	18
9 Porteiro F12.....	16	1 Geral.....	18
4 Rota executiva.....	16	2 Tronco específico.....	18
5 Bloqueios.....	16	3 Porteiro.....	18
1 Nenhum.....	16	4 Bip.....	18
2 Celular.....	16	6 ACESSÓRIOS.....	18
3 Cobrar.....	16	1 Placa de voz.....	18
4 Prefixo fixo.....	16	2 Identificador de chamadas.....	18
5 Prefixos programados.....	16	3 Placa de vídeo.....	18
6 Chefe-secretária.....	16	1 Placas.....	18
7 Hot - line.....	16	2 Saídas.....	18
1 Nenhum.....	16	3 Chaveamento.....	18
2 Atendedor.....	16	4 Amostragem.....	18
3 Ramal.....	16	4 Interface de Porteiro.....	18
4 Grupo.....	16	5 Sensor de inversão de polaridade...18	
5 Troncos específicos.....	16	7 PLANO DE NUMERAÇÃO.....	18
6 Todos os troncos.....	16	5.2 Mensagens de erro.....	19
7 Tronco temporizado.....	17		
8 Novo número lógico.....	17		
9 Tipo de telefone.....	17		
1 Normal.....	17		
2 Fax.....	17		
3 Modem.....	17		
4 Internet.....	17		
5 Identificador padrão.....	17		
6 Identificador importado.....	17		
10 Flash.....	17		
11 Câmera.....	17		
12 Permissões.....	17		
1 Captura.....	17		
2 Vídeo.....	17		
3 Envia Difusão.....	17		
4 "Voice Mail".....	17		
5 Intercalação.....	17		
6 Recebe Difusão.....	17		
13 Usuário.....	17		
1 Nenhum.....	17		
2 Usuário.....	17		
3 Multiusuário.....	17		
14 Configuração padrão.....	17		

CAPÍTULO I - APRESENTAÇÃO

Neste manual você encontrará todas as informações necessárias para instalar e operar o seu Terminal Inteligente **TI-Flex**.

Leia atentamente as instruções deste manual, para aproveitar adequadamente todos os recursos do seu equipamento e obter o máximo desempenho.

A figura 1 abaixo mostra o Terminal Inteligente:

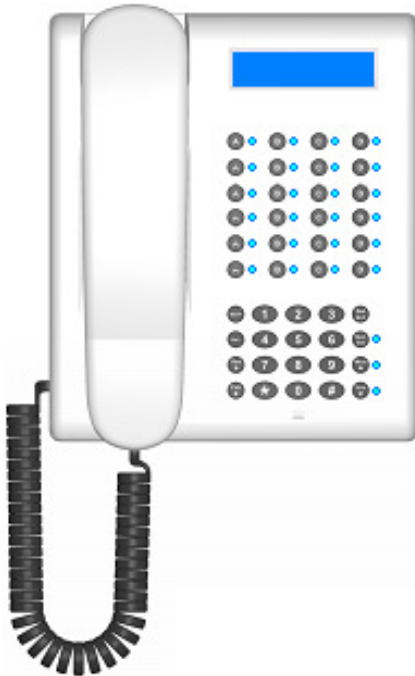


Figura 1 - Terminal Inteligente TI-Flex

1.1 O QUE FAZ:

O **TI-Flex** foi desenvolvido para permitir um completo gerenciamento do atendimento, supervisão e programação da Central HDL. Veja a seguir algumas facilidades disponíveis no seu **TI-Flex**:

- ▶ Permite a programação da Central através de navegação via menu de informações;
- ▶ Comunicação com monofone e viva-voz;
- ▶ Execução facilitada das seguintes funções através das teclas especiais:
 - Captura / pêndulo;
 - Retenção;
 - "Flash";
 - Mudo;
 - Viva-voz;
 - Redial;
- ▶ Visualização das operações do terminal e informações em "display" digital alfanumérico dos seguintes dados:
 - Alerta geral;
 - Alta voz;
 - Aviso de chamadas não atendidas;
 - Bate-papo;
 - Captura;
 - Chamada de porteiro eletrônico;
 - Chamada em espera;
 - Chamada para atendedor;
 - Chamada para grupo;
 - Chefe - secretária;
 - Conferência;
 - Consulta;
 - Data e horário;
 - Desligamento de Ramal;
 - Duração da chamada em andamento;
 - "Flash";
 - Identificador de chamadas;
 - Identificador de ramal interno chamador;
 - Identificador do tronco chamador ou número externo (somente com tronco identificador de chamadas);
 - Intercalação;
 - Mensagens de voz;
 - Monitoração de ambiente;
 - Música;
 - Pega trote;
 - Programação discada;
 - Ramal ocupado;
 - Rechamada ramal e tronco;
 - Rediscagem;
 - Retenção;
 - Transferência;
 - Tronco bloqueado;
 - Tronco ocupado;
- ▶ Controle de volume através das teclas "+" e "-".

CAPÍTULO II - INSTALAÇÃO

2.1 CENTRAIS FLEX:

Para um complemento ideal no gerenciamento da Central, a HDL projetou o *Terminal Inteligente TI-Flex* que permitirá executar todas as programações com auxílio de visualização nas telas e teclas de navegação.

Características: com visor de cristal líquido, possui identificador de chamadas, registrando as últimas 99 ligações (recebidas e efetuadas). Através desse terminal, você programa e configura a Central com mais facilidade. Opera com sistema viva voz.

As Centrais permitem instalar até 8 TIs em qualquer ramal desejado, embora a HDL sugira que a instalação seja feita nos ramos da primeira placa de 8 ramais balanceada. Acima de 2 TIs, será necessário a colocação de fonte externa DC de 12V (FR-500).

Para ligar o TI-Flex será necessário apenas conectar os seguintes sinais:

- RA e RB (sinais de áudio);
- RX (sinal da serial);
- +12V e GNDd (tensões de alimentação).

2.1.1 - LIGAÇÃO DO TI-FLEX NO RAMAL DA CENTRAL ATRAVÉS DA CAIXA DE CONEXÃO:

O cliente receberá o *TI-Flex* acompanhado de um “kit” de instalação. Este “kit” é composto pela caixa de conexão e pelo cabo de conexão;

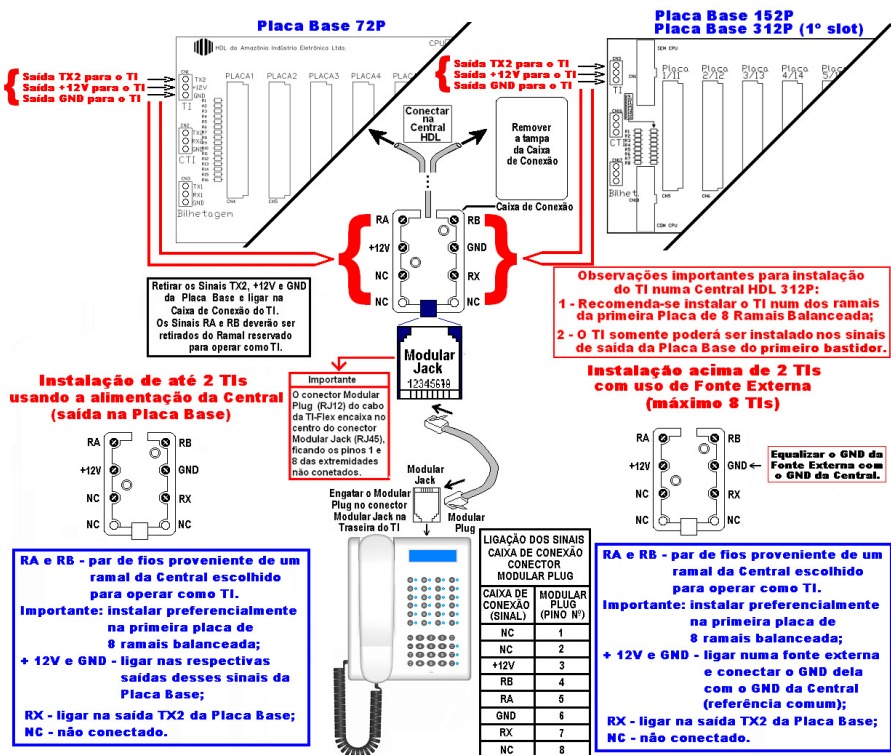
Para distâncias maiores, utilizar a caixa de conexão e montar um cabo para expansão até a Central.

Abrir a caixa de conexão desengatando a tampa do corpo. Ligar os sinais da caixa de conexão no conector modular plug para ligar na entrada de ramal:

- 1-NC 2-NC 3- +12V 4-RB
- 5-RA 6-GND 7-RX 8-NC

RA e RB (áudio do ramal) - ligar no ramal desejado da Central (preferencialmente na primeira placa de 8 ramais balanceada).

TX2, +12V e GND (0V) - sinais serial e de alimentação do TI-Flex localizados na Placa Base da Central.
Importante: acima de 2 TIs, será necessário a colocação de fonte externa DC de 12V (FR-500).



2.2 CENTRAIS CENTRIX 2-08 E 4-12:

Para um complemento ideal no gerenciamento da Central, a HDL projetou o *Terminal Inteligente TI-Flex* que permitirá executar todas as programações com auxílio de visualização nas telas e teclas de navegação.

Características: com visor de cristal líquido, possui identificador de chamadas, registrando as últimas 99 ligações (recebidas e efetuadas). Através desse terminal, você programa e configura a Central com mais facilidade. Opera com sistema viva voz.

Na Central Centrix 2-8 pode-se instalar até 2 TIs nas posições 20 e 21. Na Central Centrix 4-12, pode-se instalar até 4 TIs nas posições dos ramais 20, 21, 22 e 23.

2.2.1 - CONEXÃO DIRETA DO TI-FLEX NOS RAMAIS DAS CENTRAIS CENTRIX 2-08 E 4-12:

Ligar o cabo de sinais diretamente do TI-Flex para os seguintes ramais específicos: 20 e 21 (Centrix 2-08) e 20, 21, 22 e 23 (Centrix 4-12).

2.2.2 - LIGAÇÃO DO TI-FLEX NO RAMAL DA CENTRAL ATRAVÉS DA CAIXA DE CONEXÃO:

O cliente receberá o *TI-Flex* acompanhado de um "kit" de instalação. Este "kit" é composto pela caixa de conexão e pelo cabo de conexão;

Para distâncias maiores, utilizar a caixa de conexão e montar um cabo para expansão até a Central.

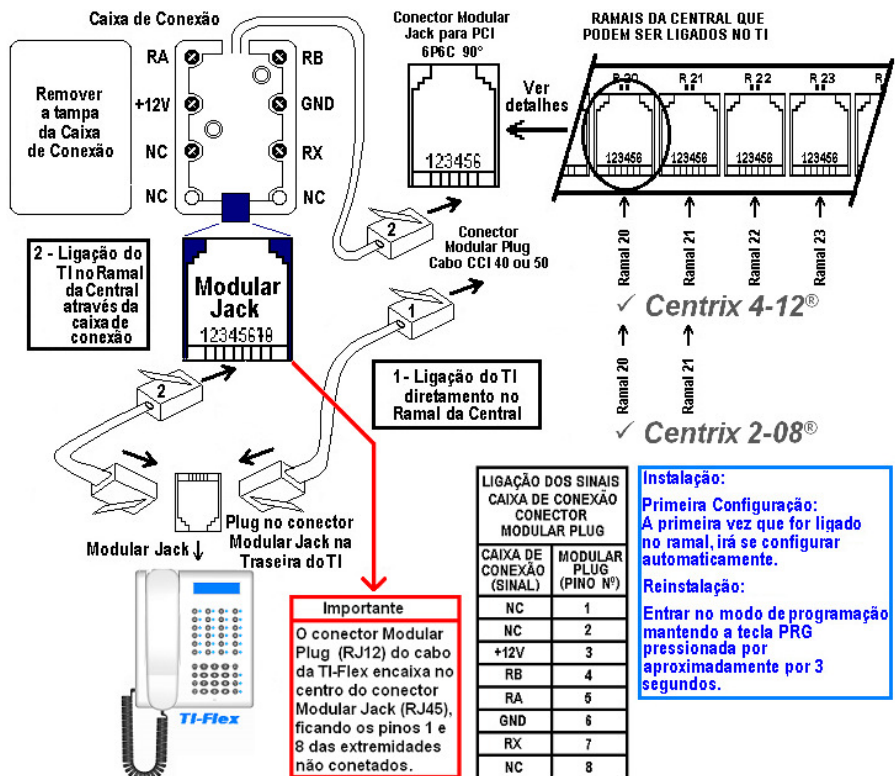
Abrir a caixa de conexão desengatando a tampa do corpo. Ligar os sinais da caixa de conexão no conector modular plug para ligar na entrada dos ramais (2-08: 20 e 21 / 4-12: de 20 a 23):

1-NC 2-NC 3- +12V 4-RB
5-RA 6-GND 7-RX 8-NC

RA e RB (áudio do ramal) - ligar no ramal desejado da Central (20 a 23)

RX, GND (0V) e +12V - sinais serial e de alimentação do TI-Flex.

Importante: acima de 2 TIs, será necessário a colocação de fonte externa DC de 12V (FR-500).



2.3 CENTRAL HDL 32P:

O TI-Flex virá acompanhado de um “kit” de instalação composto pela caixa de conexão e pelo cabo de conexão. Abrir a caixa de conexão desengatando a tampa do corpo. Ligar os sinais da caixa de conexão no conector modular plug para ligar na entrada dos ramaís (de 200 ao 231):

- 1-NC 2-NC 3- +12V 4-RB
- 5-RA 6-GND 7-RX 8-NC

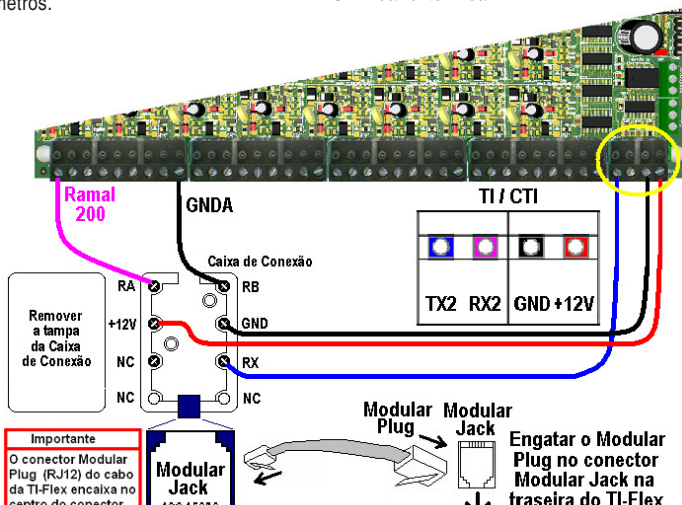
Distância máxima de instalação entre o TI-Flex e a Central: 30 metros.

Sinais a serem ligados:

RA e RB (áudio do ramal) - ligar no ramal desejado da Central (preferencialmente no 200)

RX, GND (0V) e +12V - sinais serial e de alimentação do TI.

Importante: embora a Central permita a instalação de até 8 TIs, acima de 2 terminais, será necessário a colocação de fonte externa DC de 12V (linear) para alimentar cada um dos terminais individualmente, fazendo a equalização do GND da Central com o GND da fonte linear.



Importante
O conector Modular Plug (RJ12) do cabo da TI-Flex encaixa no centro do conector Modular Jack (RJ45), ficando os pinos 1 e 8 das extremidades não conectados.

Engatar o Modular Plug no conector Modular Jack na traseira do TI-Flex

LIGAÇÃO DOS SINAIS CAIXA DE CONEXÃO CONECTOR MODULAR PLUG	
CAIXA DE CONEXÃO (SINAL)	MODULAR PLUG (PINO Nº)
NC	1
NC	2
+12V	3
RB	4
RA	5
GND	6
RX	7
NC	8

2.4 AUTO INSTALAÇÃO (SOFTWARE):

Antes de ligar o TI-Flex, verificar se todas as conexões estão corretamente instaladas conforme a figura 2 (para as Centrais HDL 72P ou superior) ou a figura 3 (para as Centrais Centrix 2-08 e 4-12). O aparelho se auto instalará após a primeira operação ser efetuada. Aguardar o procedimento. Em caso de erro, verificar as conexões entre o TI-Flex e o ramal do mesmo, bem como a conexão serial do aparelho com a central.

Observação: caso o problema persista e, mesmo assim, deseja-se utilizar o TI-Flex como aparelho telefônico comum, pressionar a tecla **MUDO** durante 2 segundos e soltar.

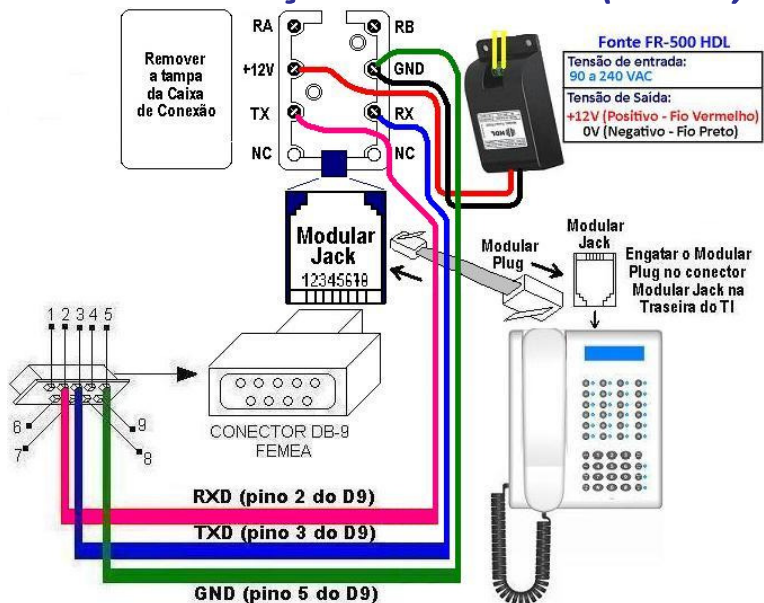
Importante: a visualização correta das operações, chamadas, data, hora e programações necessitam de instalação. Reinstalar assim que possível.

2.5 REINSTALAÇÃO (SOFTWARE):

Para reinstalar o aparelho à Central, entrar no modo de programação mantendo pressionada a tecla PROG por aproximadamente dois segundos.

Importante: a reinstalação se faz necessária quando o TI-Flex é mudado de posição e/ou é efetuada a atualização do software (firmware).

PREPARAÇÃO DA MONTAGEM DO CABO DE GRAVAÇÃO PARA ATUALIZAÇÃO DO FIRMWARE (TI-FLEX)



CAPÍTULO III - OPERAÇÃO

Neste capítulo será descrito como operar o **TI-Flex**. Na figura 4 será apresentado o frontal do **TI-Flex** com suas características básicas. Na figura 5 será mostrada as Teclas de Funções e Navegação:

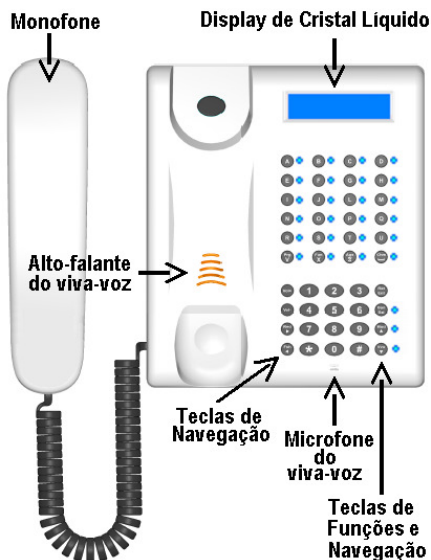


Figura 4 - Apresentação do TI-Flex

3.1 Teclas de funções e navegação

O **TI-Flex** será operado através de teclas de navegação e operação mostrado na figura 5 abaixo:

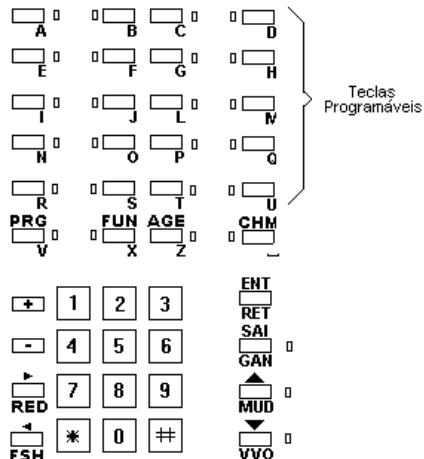


Figura 5 - Teclas de funções e navegação

3.1.1 Teclado:

As funções do teclado do TI-Flex serão mostradas a seguir:

- **Tecla PRG:** entra no modo programação ou sai caso já esteja no mesmo;

- **Tecla FUN:** mostra a versão do TI-Flex e da Central;

- **Tecla AGE:** entra no modo agenda, ou sai caso já esteja no mesmo;

- **Tecla CHM:** entra no modo chamadas, ou sai caso já esteja no mesmo;

- **Tecla + :** aumentar o volume de viva-voz, campainha ou microfone;

- **Tecla - :** diminui o volume de viva-voz, campainha ou microfone;

- **Tecla Seta Direita (▶):** permite seleção e/ou confirmação de uma operação à direita nos modos: programação, agenda, chamadas ou funções;

- **Tecla Seta Esquerda (◀):** permite seleção e/ou confirmação de uma operação à esquerda nos modos: programação, agenda, chamadas ou funções;

- **Tecla RED:** o TI-Flex faz automaticamente a rediscagem do último número discado e armazenado na sua memória;

- **Tecla FSH:** reproduz o “flash” de um telefone comum;

- **Tecla ENT:** confirma uma operação nos modos: programação, agenda, chamadas ou funções;

- **Tecla SAI:** permite sair dos modos: programação(ou um nível de menu), agenda, chamadas ou funções;

- **Tecla RET:** permite reter uma ligação;

- **Tecla GAN:** reproduz o gancho de um telefone comum;

- **Tecla Seta Acima (▲):** permite navegação acima para os modos: programação, agenda, chamadas ou funções;

- **Tecla Seta Abaixo (▼):** permite navegação abaixo para os modos: programação, agenda, chamadas ou funções;

- **Tecla MUD:** ativa/desativa o comando mudo;

- **Tecla VVO:** ativa / desativa o comando viva-voz.

3.1.2 Leds:

Os leds serão mostrados na figura 6 a seguir e explicados na sequência.

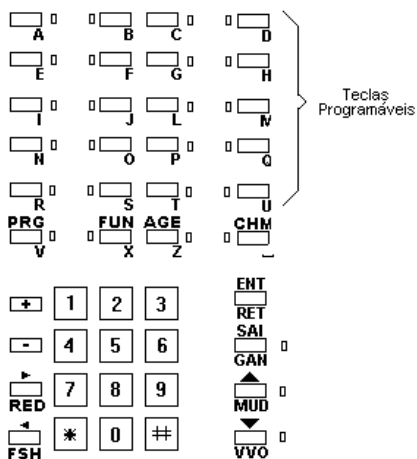


Figura 6 - Leds

1 - Leds “A” até “U” - leds de sinalização programáveis para troncos e ramais;

2 - Led PRG: sinaliza quando o TI-Flex está em modo de programação;

3 - Led FUN: sinaliza quando o TI-Flex está em modo de função;

4 - Led AGE: sinaliza quando o TI-Flex está em modo de agenda;

5 - Led CHM: sinaliza quando o TI-Flex está em modo de chamada;

6 - Led GAN: sinaliza quando o TI-Flex está ocupando a linha;

7 - Led MUD: sinaliza quando o TI-Flex está em “mute” ;

8 - Led VVO: sinaliza quando o TI-Flex está em viva - voz;

- **Teclado telefônico:** permite desde discagens até inserção de valores que serão programados.

CAPÍTULO IV - MODOS DE OPERAÇÃO DO TI-FLEX

O TI-Flex apresenta quatro modos de operação: Programações, Funções, Agenda e Chamadas, cada qual tendo sua tecla associada (ver Capítulo 3 - Operação).

O acesso às informações dos modos acima citados é feito, geralmente, através de menus navegáveis. Tais menus são operados de maneira semelhante nos seguintes aspectos:

- A navegação dos menus é feita mediante as teclas ▲ / ▼ / ► / ◀ ou através do teclado numérico, ou seja, digitando-se o número do item desejado;
- A tecla **ENT** permite entrar na opção desejada;
- A tecla **SAI** permite sair da opção ou modo.

Em determinados momentos, poderá ser solicitado algum dado como o número de um ramal, por exemplo. Neste caso, um cursor ficará piscando na tela e o dado poderá ser inserido:

- Utilize o teclado numérico e/ou teclas com o alfabeto para inserir a informação pretendida;
- Para corrigir pressione a tecla ◀;
- Confirmar o dado com a tecla **ENT**;
- Se, após pressionar a tecla **ENT**, permanecer na mesma tela de edição ou aparecer uma mensagem de erro, verificar se o dado inserido é válido para a operação pretendida.

Modos de Operação:

4.1 Modo Programações:

Este modo poderá ser consultado em detalhes no Capítulo 5 deste manual.

4.2 Modo Funções:

Este modo apresenta as seguintes opções:

- 01 - Estado da difusão de mensagens;
- 02 - Estado do "Voice Mail";
- 03 - Numeração da Central;
- 04 - Ativação / Desativação da facilidade de discagem com espera;
- 05 - Visualização / Programação das teclas especiais;
- 06 - Dados Padrão;
- 07 - Áudio;
- 08 - Visualizar versão da Central e do Terminal.

4.2.1 Difusão de mensagem:

Mostra o estado da difusão de mensagens em três tipos de estado: parada, em andamento ou pausada.

Observação: Quando uma difusão é parada, a mensagem "Finalizada" é mostrada, juntamente com a percentagem enviada. Pressione a tecla **SAI** para voltar ao menu principal.

4.2.2 "Voice Mail":

Mostra a quantidade e a respectiva percentagem de mensagens de "voice mail" armazenadas.

4.2.3 Numeração da Central:

O plano de numeração poderá ser visualizado através desta opção.

4.2.4 Discagem com espera:

Permite ativar / desativar a facilidade de discagem com espera. Esta facilidade, quando habilitada, permitirá que o número a ser discado pela Central seja editado antes da discagem (para enviar basta pressionar a tecla **ENT**). Para isso, inicialmente, o Terminal deverá estar com o monofone no gancho.

Se a facilidade estiver desabilitada, os dígitos serão enviados assim que digitados.

4.2.5 Programação de teclas especiais:

Permite visualizar / editar as teclas especiais (de "A" até "U"). Estas teclas permitem a associação de um ramal ou tronco à mesma. O led associado indicará o estado deste ramal ou tronco programado:

- Piscando rapidamente: ramal ringando ou tronco recebendo chamada externa;
- Piscando lentamente: ramal ou tronco retido;
- Aceso: ramal ou tronco ocupado;
- Apagado: ramal ou tronco desocupado.

No menu, a associação já existente será mostrada. Para programar, basta selecionar entre tronco ou ramal através das teclas ◀ e ►, pressionar a tecla **ENT** e digitar qual ramal ou tronco se deseja associar.

4.2.6 Dados Padrão:

Retorna o TI aos parâmetros de fábrica, apagando os dados cadastrados.

Observação: esta função necessita senha de fábrica que será fornecida pela HDL mediante consulta ao Suporte Técnico em horário comercial.

4.2.7 Áudio:

Permite ao usuário fazer o controle da Melodia do Toque e também o Volume de discagem do tom multifrequencial.

4.2.8 Versão:

Mostra a versão do terminal inteligente, bem como o modelo da central e a sua respectiva versão. Pressione a tecla **SAI** para voltar ao menu principal.

4.3 Modo Agenda:

Acessado através da tecla **AGE**, o modo agenda permite a inserção de até 99 nomes, cada qual associado a um número externo ou interno. Comandos aplicados à este modo:

- Editar uma posição: pressionar a tecla #. Serão solicitados o nome, o tipo de número (externo ou ramal) e seu respectivo valor;
- Buscar um nome: pressionar a tecla *. Basta, então, digitar o nome para que o mesmo seja localizado;
- Excluir uma posição: pressionar a tecla ◀. Será solicitada uma confirmação;
- Visualizar o número de uma posição: pressionar a tecla ▶.

4.4 Modo Chamadas:

O modo chamadas mostra o registro de todas as ligações externas efetuadas, externas recebidas (necessita de identificador de chamadas) e internas recebidas. O número é mostrado na ordem em que as chamadas são registradas, ou seja, a primeira é mostrada no menu correspondente à última chamada recebida. Se a chamada for atendida, aparecerá a letra "A" precedendo o número ou, caso não atendida, aparecerá a letra "N". Se a chamada for entrante, uma seta para a esquerda será mostrada ou, caso saínte, será mostrada uma seta para a direita.

4.4.1 Informações detalhadas:

O usuário terá acesso às informações detalhadas da ligação pressionando a tecla "#" sobre o número desejado. Aparecerá um menu com as seguintes informações:

- 01 - Nome, se existir (cadastrado na agenda);
- 02 - Tipo da ligação (ramal ou externa);
- 03 - Indica se a ligação é interna ou externa e se é recebida (R) ou efetuada (E);
- 04 - Indica se a chamada é ou não atendida;
- 05 - Mostra o número da chamada;
- 06 - Indica a data da ligação;
- 07 - Mostra a hora em que a ligação foi iniciada;
- 08 - Indica a duração da chamada.

4.5 Aviso de chamada não atendida:

Caso o TI-Flex receba uma chamada e a mesma não é atendida, um aviso com cadência de 3 segundos será mostrado no "display" do TI-Flex enquanto estiver ocioso.

O aviso também indicará a quantidade de chamadas não atendidas. Para visualizar a(s) chamada(s) basta entrar em modo de chamadas.

CAPÍTULO V PROGRAMANDO NO TI-FLEX

O TI-Flex permite a entrada no modo programações caso esteja conectado ao ramal programador.

Inicialmente será solicitada a senha (4 dígitos). Logo após sua inserção, será possível navegar pelos menus de TI-Flex.

Os mesmos serão descritos a partir do item **01 Programações Gerais**.

5.1 Simbologia dos menus:

Em muitos itens selecionados no menu existem alguns tipos de indicadores de estado úteis. São eles:

() : indica que o item não está programado, podendo ser ativado nesta mesma posição.

(●) : indica que o item está programado, sendo que não há necessidade de reprogramação. Apenas um item *por menu* deste tipo pode ser ativado.

(-) : indica que alguns dos ramais ou troncos especificados (programação de todos ou faixa) estão com aquela programação ativada. Permite ativação.

(X) ou [X] : impossível programar. Exemplo: programação de todos os ramais como porteiros.

[] : indica estado inativo ou desligado para o item selecionado. Pode ser ativado nesta mesma posição.

[v] : indica estado ativo ou ligado para o item selecionado. Pode ser desativado nesta mesma posição.

[-] : indica que alguns dos ramais ou troncos especificados (programação de todos ou faixa) estão com aquela programação ativada ou ligada. Permite ativação.

01 ▾ PROG. GERAIS

Programações gerais da Central.

01 ▾ MODELO

Configuração do modelo e do perfil da Central. Os modelos são:

01 ▾ HDL 4-12C ()
02 ⇨ HDL 72P ()
03 ⇨ HDL 152P ()
04 ⇨ HDL 312P ()
05 ⇨ HDL 4-12 ()
06 ⇨ HDL 80P ()
07 ⇨ HDL 128P ()
08 ⇨ HDL 256P ()
09 ⇨ HDL 368P ()
10 ⇨ HDL 496P ()
11 ⇨ HDL 744P ()
12 ⇨ HDL 32P ()
13 ^ HDL 2-08C ()

Os Perfis são:

01 ▾ COND. ()
Condomínio
02 ⇨ HOTEL ()
03 ⇨ COMÉRCIO ()
04 ^ RESIDENC. ()
Residência

Ajuste de Capacidade para Centrais Centrix 2-8, Centrix 4-12 e Central HDL 4-12 (antiga):

02 ▾ CAPACIDADE

Esta programação não é necessária para as Centrais Centrix 2-08, Centrix 4-12 e Central HDL 4-12 pois as mesmas possuem detecção e configuração automática de placas e acessórios.

Ajuste de Capacidade para Centrais HDL da Linha Flex (HDL 72P / HDL 152P / HDL 312P):

PLACAS → 1 (2) 4 4 _
02 ⇨ 2 TRONCO 4P

Configuração da Capacidade - Programação via Numeração (código) das placas:

Nesta opção, será possível configurar a capacidade da Central utilizando-se a numeração dos códigos das placas. A sequência das placas com seu respectivos códigos é a seguinte:

Placa de 8 Troncos Convencional.....	Código 1
Placa de 4 Troncos com Identificador.....	Código 2
Placa de Serviços.....	Código 3
Placa de 8 Ramais.....	Código 4
Placa de 16 Ramais.....	Código 5
Placa de 16 Interfones.....	Código 6

Procedimento:

- Navegar com ▲ e ▼ ;
- Selecionar a posição da placa e inserir o código desejado. Após inserir este código, a próxima posição será selecionada automaticamente.

Observação: caso alguma placa seja inserida em posição incorreta, uma mensagem de erro aparecerá no display, conforme apresentado a seguir:

Posição inválida - uma placa sendo colocada em posição incorreta;

Anteriores - as placas anteriores possuem código maior do que o código da placa que está sendo inserida;

Posteriores - as placas posteriores possuem código menor do que o código da placa que está sendo inserida;

Ajuste de Capacidade para Centrais HDL da Linha P antiga (HDL 80P / HDL 128P / HDL 256P / HDL 368P / HDL 496P / HDL 744P):

02◆ CAP. DOXOBO

Configuração da capacidade.

Deve-se especificar a quantidade de Troncos Convencionais, Troncos com Identificação de Chamadas e Ramais da Central existentes.

Importante: após a programação, o Terminal Inteligente TI-Flex sairá do modo de programação para que a Central reinicie o sistema.

03◆ SENHA PROG.

Senha de programação com 4 dígitos. Necessita confirmação da nova senha.

04◆ ATENDEADOR

Permite especificar o ramal ou grupo atendedor.

01▼ GERAL

02◆ DIURNO

03▲ NOTURNO

05◆ PROGRAMADOR

Permite especificar o ramal ou grupo programador. Aparece o número do programador atual. Pressione a tecla ENT para editar.

06◆ BILHETAGEM

Controle da bilhetagem da Central.

01▼ CANCELADA []
Cancela bilhetagem.

02◆ INTERNAS []
Bilhetagem completa.

03◆ ENTRANTES []
Bilheta ligações externas.

04◆ SAINTES []
Bilheta ligações saintes.

05▲ ESPECIAL []
Bilhetagem especial.

07◆ CALENDÁRIO

Permite programar a data e a hora da Central.

01▼ DATA
Programa na ordem: dia, mês, ano e semana.

02▲ HORA
Programa na ordem: horas e minutos.

08◆ MÚSICA

Tipo de música da Central.

01▼ BIP []
Central com bip padrão.
02▲ MELODIA 1 []
Central com melodia 1.
03▲ MELODIA 2 []
Central com melodia 2.

·
·
·
10▲ MELODIA 9 []
Central com melodia 9.
11▲ TODAS []
Central reproduz todas as 9 melodias em sequência.

09◆ LOOP[]MS

Tempo de loop para bloqueio de ligações a cobrar. Aparece o número do loop atual. Pressionar a tecla ENT para **editar**.

10◆ SENHA EXT.

Nova senha de programação externa (4 dígitos). Necessita confirmação da nova senha.

11^ SIGA-NE EXT. []

Permite definir o novo número para sigame externo. Se o primeiro número definido for (0) zero, pode-se cancelar o sigame pressionando a tecla ENT ou prosseguir na inserção do número.

12^ TEMP.REMOTAS

Duração das ligações remotas. Aparece o tempo atual. Pressionar a tecla ENT para editar.

13^ TEMP.FECHAD.

Duração da abertura da fechadura do porteiro. Aparece o tempo atual. Pressione a tecla ENT para editar.

14^ SÍNDICO/ADM.

Permite especificar o ramal do síndico (ou administrador), aparecendo o número do mesmo caso esteja programado. Para **editar** pressione a tecla ENT.

02^ TRONCOS

Deve-se especificar o tronco(s) antes de entrar no menu. É permitido definir:

Um único tronco individual;

Todos os troncos digitando-se ** ;

Faixa de troncos exemplo: 2**4;

Na linha superior do menu principal desta função aparecerá o número do tronco(s) especificado(s). Caso o número de troncos (capacidade) seja igual a zero, uma mensagem de erro será mostrada

01^ BLOQUEADO []

Tronco(s) bloqueado.

02^ BIDIREC. []

Bidirecional.

03^ ENTRANTE []

Somente ligações entrantes

04^ SAINTES []

Somente ligações saintes.

05^ EXECUTIVO []

Tronco(s) executivo.

06^ MF []

Tronco(s) multifreqüencial.

07^ DECÁDICO []

Tronco(s) decádico.

08^ BLOQ COB. []

Tronco(s) bloqueado para receber ligações a cobrar.

09^ ATEND.AUT []

Tronco (s) é (são) atendedor (es) automático(s).

10^ IDENTIF []

Tronco(s) é(são) com identificação.

11^ INVERSÃO []

Tronco(s) possui inversão de polaridade.

03^ RAMAIS

Deve-se especificar o ramal(is) antes de entrar no menu. É permitido definir um ramal físico ou flexível (exemplo: *999), todos os ramais (digitando-se **) faixa física de ramais (exemplo: 23**29) ou faixa lógica de ramais (exemplo: *990***1101). Na linha superior do menu principal desta função aparecerá o(s) número(s) lógico(s) do(s) ramal(is) especificado(s).

01^ CAT. GERAL**02^ CAT. DIURNA****03^ CAT. NOTURNA**

Para as três categorias, utilizar o menu correspondente a seguir:

01^ BLOQ.INT. []

Somente internas, mas bloqueado para ramal com esta mesma categoria.

02^ INTERNA []

Somente internas.

03^ RECEB EXT []

Internas e recebe externas.

04 ⇨ **Nº EMERG.** []

Internas, recebe externas e pode fazer ligações para números de emergência.

05 ⇨ **LIG. LOCAL** []

Internas, recebe externas, ligações para números de emergência e ligações locais.

06 ⇨ **LIG. DDD** []

Internas, recebe externas, ligações para números de emergência, ligações locais e DDD.

07 ⇨ **LIVRE** []

Pode-se efetuar qualquer tipo de ligação.

08 ⇨ **PORT. F10**

Permite configurar o ramal como porteiro F10. Não é possível definir o ramal programador, uma faixa ou todos como porteiro F10. Deve-se definir o ramal "hot-line" ao mesmo.

09 ⇨ **PORT.F12** []

Permite configurar o ramal como porteiro F12. Não é possível definir o ramal programador, uma faixa ou todos como porteiro F12.

04 ⇨ **ROTA EXECU** []

O ramal(is) podem ter acesso a rota executiva.

05 ⇨ **BLOQUEIOS**

Permite bloquear o ramal(is) nos itens a seguir:

01 ▾ **NENHUM** []

Nenhum bloqueio ativado.

02 ⇨ **CELULAR** []

Bloqueia celular.

03 ⇨ **COBRAR** []

Bloqueia ligações a cobrar.

04 ⇨ **PREF.FIXO** []

Bloqueia ligações para os prefixos fixos.

05 ⇨ **PREF.PROG** []

Bloqueia ligações para os prefixos programados.

06 ⇨ **CHEFE SECR.**

Permite definir o número do ramal chefe-secretária. Se o primeiro número definido for 0(zero), pode-se cancelar o ramal pressionando a tecla ENT ou prosseguir na inserção do número. Permitido para apenas um ramal.

07 ⇨ **HOT-LINE**

Permitido somente para um ramal de cada vez. O ramal programador não poderá possuir "hot-line".

01 ▾ **NENHUM** []

Ramal sem hot-line.

02 ⇨ **ATENDEDOR** []

Hot-line para o ramal atendedor.

03 ⇨ **RAMAL** []

"Hot-line" para um ramal específico. Aparecerá, caso já definido, o ramal atual. Pressionar a tecla ENT para editar/reeditar.

04 ⇨ **GRUPO** []

"Hot-line" para um grupo. Aparecerá, caso já definido, o grupo atual. Pressionar a tecla ENT para editar/reeditar.

05 ⇨ **TRONCO** []

"Hot-line" para um tronco específico. Aparecerá, caso já definido, o tronco atual. Pressione a tecla ENT para editar/reeditar;

06 ⇨ **TRONCOS** []

"Hot-line" para todos os troncos.

07 ▲ TRONCOS []S

“Hot-line” (temporizado) para todos os troncos. Aparecerá, caso já definido, o tempo atual. Pressionar a tecla ENT para editar/reeditar;

08 ◆ NOVO Nº LÓG.

Permite inserir o novo número lógico do(s) ramal(is). Caso seja modificado mais de um ramal (todos ou faixa), o número definido se aplicará ao primeiro, o próximo número definido se aplicará ao segundo, e, assim por diante.

09 ◆ TIPO TELEF.

Permite configurar o(s) ramal(is) de acordo com o tipo de telefone instalado no(s) mesmo(s).

01 ▼ NORMAL []

Ramal(is) para telefone comum.

02 ◆ FAX []

Ramal(is) para fax.

03 ◆ MODEM []

Ramal(is) para modem.

04 ◆ INTERNET []

Ramal(is) para internet.

05 ◆ ID PADRÃO []

Ramal para telefone com Identificador padrão.

06 ▲ ID IMPORT []

Ramal para telefone com Identificador Importado.

10 ◆ FLASH []MS

Permite definir o tempo de “flash” do(s) ramal(is). O tempo atual é mostrado para reeditar o tempo, pressione a tecla ENT.

11 ◆ CÂMERA []

Permite definir uma câmera associada à um ou mais ramais. Necessita do acessório Placa de Vídeo instalado;

12 ◆ PERMISSÕES

Define as permissões do(s) ramal(is).

01 ▼ CAPTURA []

Capturar ligações

02 ◆ VÍDEO []

Acionar uma câmera da Placa de Vídeo pelo ramal

03 ◆ ENV.DIFUSÃO []

Fazer a difusão de mensagens

04 ▲ VC. MAIL []

Fazer voice mail

05 ▲ INTERCAL. []

Fazer intercalação

06 ▲ RECEB.DIF []

Receber uma difusão de mensagens

13 ◆ USUÁRIO

Permite cancelar, cadastrar ou tornar o(s) ramal(is) multiusuário.

01 ▼ NENHUA []

Cancela usuário cadastrado;

02 ◆ USUÁRIO []

Cadastra/recadastra o usuário;

03 ▲ MULTIUSUÁRIO []

Torna ramal(is) multiusuário;

14 ▲ CONF. PADRÃO

Permite restaurar as configurações padrão (de fábrica) do(s) ramal(is).

04 ◆ GRUPOS

Cria, configura e exclui os grupos da Central.

01 ▼ RETIRA GRUPO

Retirar um grupo (existente) da Central.

02 ◆ CRIA GRUPO

Permite criar um grupo de ramais. O grupo a ser definido não poderá já estar previamente cadastrado. Para criar um novo grupo, digitar 6 + Número do Grupo. Adicionar os ramais digitando o primeiro Ramal + '#' (aparecerá o carácter '+'), o segundo Ramal e, assim por diante. Definir o tipo do grupo:

01 ▼ SEQUENCIAL**02 ◆ DISTRIBUIDOR****03 ◆ ALEATÓRIO****04 ▲ TOQUE GERAL**

05 **FILE TRANSB.**

Permite editar / reeditar uma fila de transbordo. Pode-se cancelar a fila desejada, criar uma nova fila e especificar o número de toques. Para criar a nova fila digitar o primeiro ramal ou grupo + '#' (aparecerá o caracter '+'), o segundo ramal ou grupo + '#', e assim por diante.

01 **GERAL**

Configura fila de transbordo geral.

02 **TRONCO ESPECÍF.**

Configura fila de transbordo para tronco específico.

03 **PORTEIRO**

Configura fila de transbordo para porteiro

04 **BIP**

()

Indica se o transbordo possui bip ou não.

06 **ACESSÓRIOS**

Permite ativar / desativar o acessório desejado.

01 **PLACA VOZ** ()

Placa de voz.

02 **IDENTIF.** ()

Placa com Identificador de Chamadas (somente visualizar).

03 **PLC VÍDEO**

Placa de vídeo.

01 **PLACAS** (0):

Quantidade de placas;

02 **SÁIDAS** (0):

Quantidade de saídas;

03 **CHAV.** (4):

Tempo de chaveamento;

04 **AMOSTR.** (6):

Tempo de amostragem;

04 **INTERFACE** ()

Interface de porteiro.

05 **SENS.INV.** ()

Placa sensor de inversão de polaridade.

Observação: para as Centrais Centrix e HDL 4-12 (antiga), estas opções não serão editáveis pelo fato destes acessórios possuírem configuração automática.

07 **PLANO DE NUMERAÇÃO**

O plano de numeração do TI-Flex permite alterar e visualizar os ramaix fixos e flexíveis durante a programação. Para efetuar a programação, siga as instruções abaixo:

Entrar nos menus e pressionar a tecla

ENT.

Aparecerá a seguinte tela:

Nº Fixo - **PLANO NUM.** -
200 ▾ 200
Nº Flexível

Observação: a numeração flexível mostrada neste exemplo é padrão de fábrica.

Nesta tela pode-se navegar com as teclas numéricas e teclas de navegação.

Para entrar no modo de edição pressione a tecla END:

- **PLANO NUM.** -
200 ▾ 00

Observação: neste modo navega-se com as teclas de navegação.

No modo de edição o usuário pode programar os ramaix flexíveis da seguinte forma:

Programar uma faixa de ramaix:

- **PLANO NUM.** -
200 ▾ 20**34

Observação: ** significa programar do ramal flexível 20 até o 34, associando-o ao ramal físico 200, e assim por diante.

Programar até o último ramal:

- **PLANO NUM.** -
200 ▾ 20***

Observação: neste caso os *** significam que será programado do ramal flexível 20 até o último ramal.

Importante: quando ocorrer mensagem de erro durante a programação do plano de numeração, verifique se o ramal flexível cadastrado já existe.

5.2 Mensagens de Erro

Os erros são, na maioria das vezes, anunciados após uma programação executada incorretamente. Por exemplo, ao especificar um ramal inexistente, uma mensagem de erro será mostrada.

As mensagens de erro são:

- **ERRO SERIAL !** - há erro na comunicação serial ou a programação enviada à Central está incorreta. Prováveis causas: terminal instalado incorretamente (tanto o software quando o hardware), ruído na comunicação serial ou na linha. Verificar:
RA e RB (sinais de áudio);
TX (sinal da serial);
+12V e GNDd tensões de alimentação;
- **ERRO: Incorreto !** - edição com valor inválido.
- **ERRO: Diferentes !** - o valor digitado não corresponde ao esperado;
- **ERRO: Dif. Zero !** - avisa que o valor especificado é diferente de zero;
- **ERRO: Tcos Bloq. !** - significa que o tronco está bloqueado e a programação não poderá ser efetuada;
- **ERRO: Só 1 Ramal !** - avisa que a programação poderá ser executada somente com a especificação de um único ramal;
- **ERRO: Ramal Igual !** - ocorre quando tenta-se associar um ramal com ele mesmo;
- **ERRO: Programador!** ! - o ramal não é programador, por isso a programação não pode ser efetuada;
- **ERRO: Faixa Flex !** - não é possível efetuar a programação associando a mesma à uma faixa de ramais flexíveis;
- **ERRO: Limite Máx !** - limite de memória e de posições alcançado;
- **ERRO: Já Existe !** - o parâmetro especificado já foi programado.

- **ERRO: Não Existe !** - parâmetro solicitado não existe;

- **ERRO: Não Instal.!** - interface não instalada;

Observação: para maiores detalhes sobre as programações, consulte o manual que acompanha a Central;

- **ERRO: Posição inválida** - uma placa sendo colocada em posição incorreta;

- **ERRO: Anteriores** - as placas anteriores possuem código maior do que o código da placa que está sendo inserida;

- **ERRO: Posteriores** - as placas posteriores possuem código menor do que o código da placa que está sendo inserida;



Inovação Inteligente

HDL da Amazônia Indústria Eletrônica Ltda.
Avenida Abiurana, 1.150 - Distrito Industrial
Manaus - AM - Cep 69075-010
Tel: (11) 4025-6500 - Fax: (11) 4024-3232
CNPJ: 04.034.304/0001-20 - Made in Brazil
e-mail: hdl@hdisac.com.br
<http://www.hdl.com.br>

