

**451 INDUSTRIAL**  
**IMPRESSORA TÉRMICA PARA CÓDIGO DE BARRAS**

**MANUAL DO USUÁRIO**



**INTRODUÇÃO**

---

Parabéns !

Você está recebendo a Impressora Térmica Toledo para Código de Barras 451 Industrial. Isto nos deixa orgulhosos, pois nos foi dada a chance de lhe oferecer um produto de fácil operação, robusto e de baixa manutenção, fabricada dentro de rigorosos padrões de qualidade, resultado da nossa constante pesquisa no aprimoramento da linha de produtos Toledo.

Temos certeza de que a Impressora 451 Industrial superará as suas expectativas.

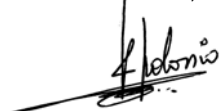
Para usufruir ao máximo todos os recursos disponíveis e para um melhor desempenho de sua impressora, recomendamos a leitura atenta deste manual.

Nos capítulos seguintes você encontrará informações técnicas sobre instalação, programação e operação da impressora. Para esclarecimento de dúvidas ou informações adicionais, contate nossa Assistência Técnica na filial Toledo mais próxima de seu estabelecimento, ou o

TOLEDO DO BRASIL INDÚSTRIA DE BALANÇAS LTDA.  
CENTRO DE TREINAMENTO TÉCNICO  
Rua Manoel Cremonesi, 01 - Jardim Belita  
CEP 09851-330 - São Bernardo do Campo - SP  
Telefone: (11) 4356-9178  
DDG: 0800-554211  
Fax: (11) 4356-9465  
E-mail: [ctt@toledobrasil.com.br](mailto:ctt@toledobrasil.com.br)

Sua satisfação é da maior importância para todos nós da Toledo, que trabalhamos para lhe oferecer as melhores soluções de pesagem do Brasil.

Atenciosamente,



Carlos Alberto Polonio  
Analista de Produtos

## ÍNDICE

---

<b>1 INTRODUÇÃO</b> .....	5
1.1 Antes de Desembalar o Produto.....	5
1.2 Principais Características.....	6
1.3 Conteúdo da Embalagem.....	6
1.4 Desembalando a Impressora Térmica 451 Industrial.....	7
1.5 Recomendações Importantes.....	8
Para suas Anotações.....	9
<b>2 CONHEÇA SUA IMPRESSORA</b> .....	10
Para suas Anotações.....	11
<b>3 INSTRUÇÃO DE INSTALAÇÃO</b> .....	12
3.1 Conexão à Balança.....	12
3.2 Conexão à Rede Elétrica.....	12
3.3 Colocação do Rolo de Etiquetas.....	14
3.4 Programação da Impressora.....	14
3.4.1 Informações no Código de Barras.....	14
3.5 Posicionamento dos Jumpers.....	21
3.6 Amostra de Etiquetas.....	23
<b>4 INSTRUÇÕES DE OPERAÇÃO</b> .....	30
4.1 Ao Ligar a Impressora.....	30
4.2 Impressão de Etiquetas.....	30
4.3 Etiqueta de Teste.....	30
Para suas Anotações.....	31
<b>5 MANUTENÇÃO</b> .....	32
5.1 Limpeza Externa.....	32
5.2 Limpeza do Mecanismo.....	32
5.3 Caneta Toledo para Limpeza do Cabeçote Térmico.....	32
5.4 Antes de Chamar a Assistência Técnica Toledo.....	33
<b>6 ESPECIFICAÇÕES TÉCNICAS</b> .....	34
6.1 Ambientais.....	34
6.2 Ensaios de Compatibilidade Eletromagnética.....	34
6.3 Detalhes Mecânicos.....	34
6.4 Detalhes Elétricos.....	35
6.5 Especificações Técnicas - Etiquetas.....	36
6.6 Carretel e Modo de Enrolar.....	38
6.7 Considerações Gerais.....	40
Para suas Anotações.....	41
<b>7 CERTIFICADO DE GARANTIA</b> .....	42
Para sua Anotações.....	43
<b>8 SERVIÇO DE APOIO AO CLIENTE</b> .....	44

# 1 INTRODUÇÃO

## 1.1 ANTES DE DESEMBALAR SUA IMPRESSORA 451 INDUSTRIAL



Antes de instalar ou ligar sua Impressora 451 Industrial, leia atentamente as informações contidas neste manual.

Para que a Impressora 451 Industrial conserve suas características iniciais e seu perfeito funcionamento com o decorrer do tempo, é fundamental que as instruções e procedimentos aqui descritos sejam efetuados periodicamente em frequência a ser determinada pelos responsáveis pela manutenção de acordo com o uso e as condições de seu ambiente de trabalho. Nossa recomendação é a frequência mensal para execução destes procedimentos.



### ATENÇÃO

Se as instruções não forem observadas, poderão ocorrer danos ao equipamento, pelos quais a TOLEDO não se responsabilizará.

## 1.2 PRINCIPAIS CARACTERÍSTICAS

A Impressora Térmica 451 Industrial é destinada à impressão de dados de pesagem em etiquetas termossensíveis, tanto em código de barras como em caracteres alfanuméricos, ou combinação de ambos.

- Trabalha com bobinas de etiquetas adesivas de papel termossensível e autodestacáveis.
- Gabinete em plástico ABS, resistente a impactos, garante durabilidade.
- Cabeça de impressão inteligente, com circuito de gerenciamento de energia por ponto, garante a melhor qualidade de impressão e elimina o superaquecimento, que é a maior causa de falhas prematuras.
- Mecanismo impressor com abertura de quase 90 graus facilita o acesso para a limpeza da cabeça de impressão e do trajeto do papel.
- Cabeça de impressão auto-alinhante, flutuante e com ponto único de contato elimina a necessidade de alinhamento ou ajustes no tracionamento das etiquetas.
- Impressão nos padrões internacionais de códigos de barras. EAN-13 (uso interno) e Códigos 39 e 128, os mais utilizados pelas indústrias.
- Painel simplificado com indicação para falhas, troca de rolo e alimentação de etiquetas.
- Rebobinamento automático do liner das etiquetas.
- Fácil acesso ao mecanismo de impressão e ao armazenamento das etiquetas. A troca do rolo de etiquetas não requer nenhuma ferramenta. A tampa basculante agiliza a operação.
- Fonte multivoltagem corrige automaticamente flutuações na rede elétrica entre 93,5 a 264 VCA, 49 a 61 Hz, sem qualquer ajuste, dispensando o uso de estabilizadores de tensão e chave de comutação de energia.

## 1.2 PRINCIPAIS CARACTERÍSTICAS - *Continuação*

---

- Velocidade de 70 a 100 mm/s tanto para texto como para código de barras.
- Em aplicações industriais aceita etiquetas destacáveis com larguras que podem variar de 40 mm até 80 mm de largura, e 40 mm até 65 mm de altura. Excetua-se a altura de 42,5 mm ± 1 mm e seus múltiplos.

## 1.3 CONTEÚDO DA EMBALAGEM

---



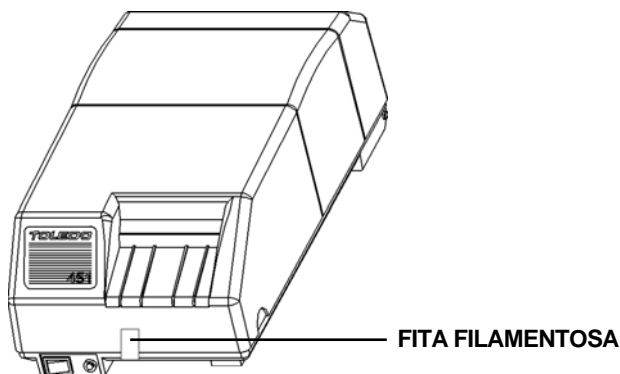
Verifique ao abrir a embalagem se contém os seguintes itens:

- Manual do Usuário - Impressora Térmica 451 Industrial;
- Avaliação de Satisfação;
- Carta ao Cliente;
- Caneta para Limpeza do Cabeçote de Impressão.

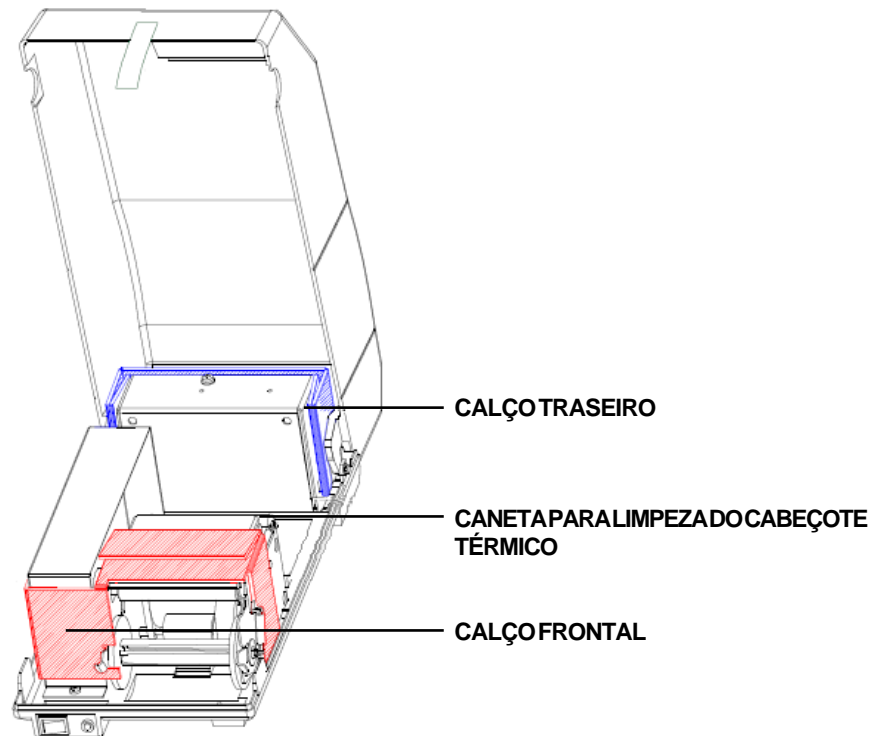
## 1.4 DESEMBALANDO A IMPRESSORA TÉRMICA 451 INDUSTRIAL

---

1. Retire a fita filamentosa;



2. Levante a tampa da Impressora Térmica::
3. Retire o calço de papelão traseiro, o calço frontal e a "Caneta TOLEDO" de dentro da Impressora Térmica 451 Industrial.

**1.4 DESEMBALANDO A IMPRESSORA TÉRMICA 451 INDUSTRIAL - Continuação**

4. Feche a tampa e guarde os calços dentro da caixa de papelão.
5. Sua Impressora Térmica 451 Industrial já está pronta para o uso.



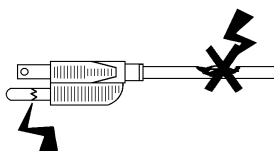
Por favor, leia atentamente o manual. É muito importante sua leitura antes de ligar a Impressora na tomada.

## 1.5 RECOMENDAÇÕES IMPORTANTES

---

A impressora requer cuidados na instalação e uso, para garantir a segurança do operador e o seu desempenho e durabilidade. Recomendamos:

- Use a impressora seguindo sempre as instruções deste manual.
- Não ligue a impressora se o cabo de alimentação ou o plugue estiverem danificados. Mantenha-o longe de superfícies quentes, molhadas ou úmidas.



Certifique-se de que não está esmagado ou prensado por produtos ou equipamentos, e que os terminais do plugue de alimentação estão encaixados perfeitamente na tomada, sem folgas.

Para serviços de manutenção e limpeza, desligue-o sempre da tomada de força.

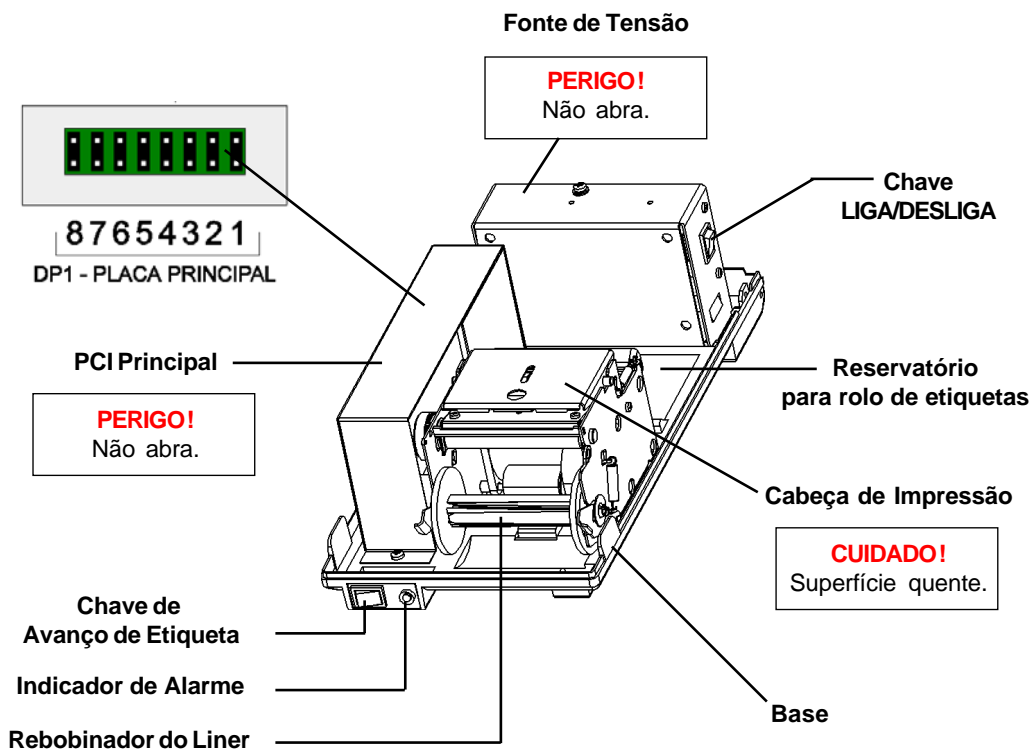
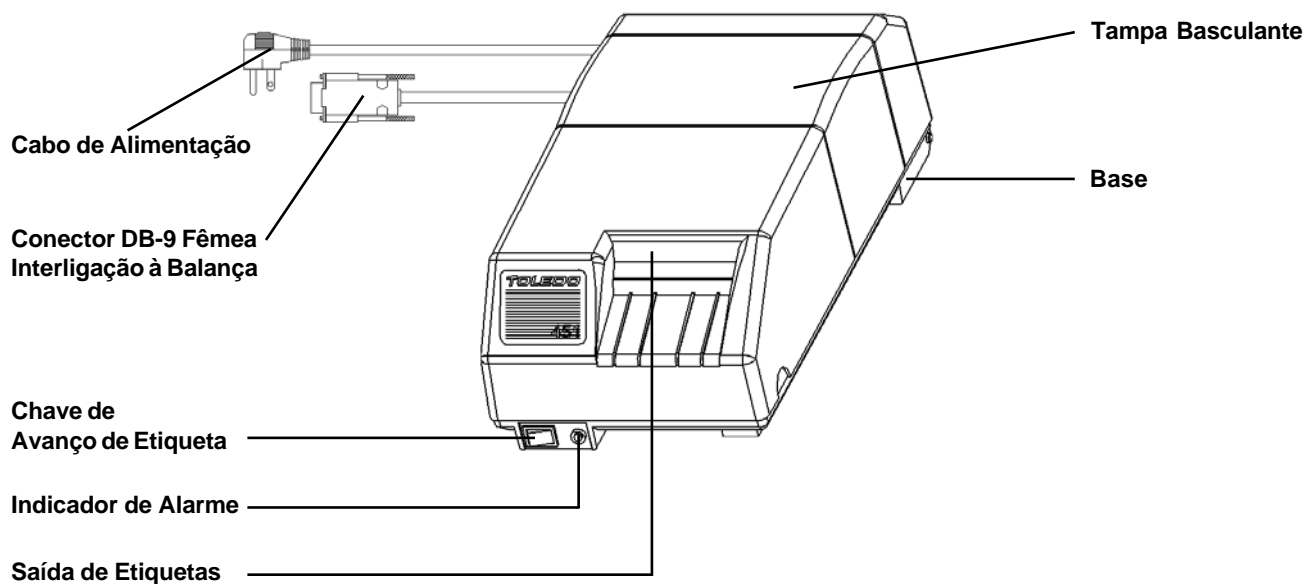
- Tome o mesmo cuidado com o cabo de ligação com a balança. Lembre-se que a não conservação deste cabo impedirá a comunicação com a balança e a não impressão das etiquetas.
  - Utilize sempre etiquetas fabricadas por fornecedores confiáveis.
- A não observação das recomendações poderá resultar em falhas na impressão e sobrecarga na cabeça de impressão, reduzindo a sua vida útil e até o não funcionamento da impressora.
- Instale a Impressora em local que tenha área livre de aproximadamente 5 centímetros nas laterais, 10 na parte traseira e um vão livre de 20 centímetros na parte superior. Isto facilitará sua operação e manuseio.
  - A Impressora foi projetada para operar em ambientes externos normais. Tem gabinete que impede queda de corpos estranhos em seu interior e nas etiquetas. A Impressora **NÃO DEVE** ser usada em áreas úmidas ou extremamente poeirentas e em aplicações sujeitas a jatos de água e substâncias corrosivas ou cáusticas.
  - A Impressora não é intrinsecamente segura.
  - **NÃO USE** a Impressora Térmica 451 em áreas classificadas como PERIGOSAS pelo National Electric Code - NEC, devido à presença de atmosferas combustíveis ou explosivas.
  - Não abra as caixas metálicas da sua impressora. Nelas estão acondicionadas todos os circuitos de controle. Abrindo as caixas existe o risco de choque elétrico. Não adultere qualquer componente nem realize ajustes ou consertos sem o devido conhecimento. Além de pôr em risco o funcionamento da impressora, perderá a garantia Toledo.
  - Em caso de dúvidas ou problemas, chame a Assistência Técnica Toledo ou um dos nossos Representantes Autorizados.
  - Limpe externamente o gabinete com pano seco e macio.
  - Para remover manchas mais difíceis, utilize pano levemente umedecido em água e sabão neutro.
  - Não use benzina, thinner, álcool ou outros solventes químicos na limpeza da sua Impressora.



PARA SUAS ANOTAÇÕES

---

## 2 CONHEÇA SUA IMPRESSORA



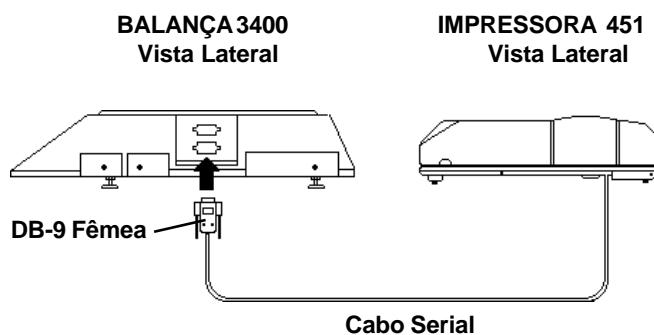
PARA SUAS ANOTAÇÕES

---

## 3 INSTRUÇÃO DE INSTALAÇÃO

### 3.1 CONEXÃO À BALANÇA

A conexão da Impressora 451 deve ser feita por cabo serial integrante da impressora. Oriente-se pela configuração abaixo para a conexão.



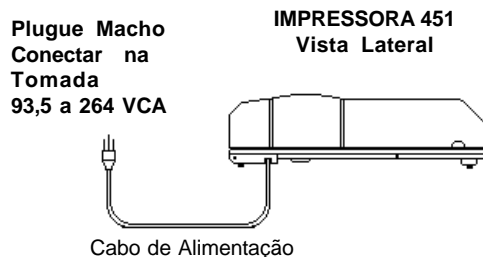
### 3.2 CONEXÃO À REDE ELÉTRICA



Sempre que desligar a impressora, aguarde 30 segundos antes de ligá-la novamente à rede elétrica.

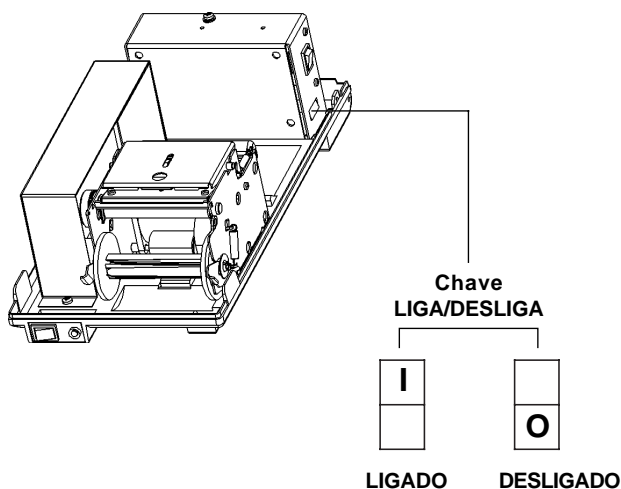
A não observação desta precaução poderá causar defeitos ou danificar a impressora.

Identifique o cabo de alimentação elétrica da impressora e conecte o plugue na tomada, conforme ilustração abaixo:



Após conectar o plugue do cabo de alimentação na tomada, levante a tampa basculante e ligue a impressora através da chave LIGA/DESLIGA.

### 3.2 CONEXÃO À REDE ELÉTRICA - Continuação



#### FOTODETALHADA DA CHAVELIGA-DESLIGA



Ligando a impressora, o indicador de alarme piscará na cor laranja, passará para a cor vermelha, liberando etiquetas até posicioná-las corretamente e, logo em seguida, o indicador de alarme acenderá na cor verde, indicando que a impressora está energizada e pronta para uso.

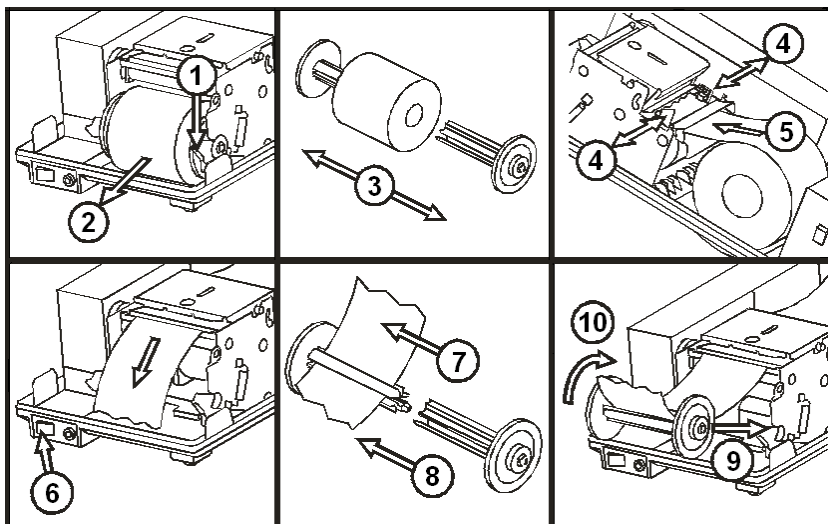
### 3.3 COLOCAÇÃO DO ROLO DE ETIQUETAS

Levante a tampa basculante e siga as instruções contidas na sua parte interna. Não é necessário destravar a cabeça de impressão.

1. Abaixar a alavanca de trava do rebobinador do liner.
2. Retire a bobina e o rebobinador do liner.
3. Separe as duas metades do rebobinador puxando-as para fora e retire a bobina vazia.
4. Verifique o ajuste das guias do papel para a largura da bobina utilizada. As guias se movem simetricamente ao eixo do papel.
5. Introduza a ponta do liner das etiquetas, por dentro do sensor de etiquetas, na traseira do mecanismo. Alimente manualmente cerca de 3 cm de liner no interior do mecanismo. O liner irá parar quando alcançar a placa do rolete.
6. Acione o botão de alimentação manual.  
Empurre suavemente o liner na parte traseira do mecanismo até que sua ponta apareça na parte frontal do mecanismo.  
Se o liner não aparecer na parte frontal, podem existir etiquetas coladas no interior do mecanismo.
7. Introduza a ponta do liner das etiquetas em uma das partes do rebobinador.
8. Junte as duas metades do rebobinador.
9. Abaixar a alavanca de trava do rebobinador do liner.
10. Recoloque o rebobinador do liner e abaixe a tampa basculante.

### 3.3 COLOCAÇÃO DO ROLO DE ETIQUETAS - Continuação

---



### 3.4 PROGRAMAÇÃO DA IMPRESSORA

---

Através de 8 jumpers (straps) instalados em 8 pares de pinos pode-se configurar a impressora. Estes pares de pinos estão localizados na PCI Principal, conforme mostrado no capítulo "Conheça sua Impressora". São identificados de 1 a 8 (CH1 a CH8). Pela ligação de cada par podemos configurar a impressora como descrito a seguir:

#### 3.4.1 INFORMAÇÕES NO CÓDIGO DE BARRAS

---

O primeiro passo é escolher uma das possibilidades, através de consulta à tabela abaixo. Entre as informações possíveis no código de barras, temos os pesos bruto e líquido, peças, tara, PMP, data, hora, etc.:

**3.4.1 INFORMAÇÕES NO CÓDIGO DE BARRAS - Continuação**

CONFIG DO 451 INDL.	INFORMAÇÕES EM BARRAS	TIPO DE CÓDIGO DE BARRAS E LARGURA MÍNIMA DE ETIQUETA				PRODUTOS APLICÁVEIS								
		EAN-13 INTERNO	CÓD. 39	CÓD. 128	3400	9091-LH	9091-R	9091-WEB	9091-AC	9091-T	9096 8540 PANTHER	9096-H	OHAUS	PANDA
1	Código (6 caracteres) + Peso Líquido	40 mm	60 mm	60 mm		X	X	X	X	X				
2	Código (6 caracteres) + Contador de Etiquetas + Peso Líquido	-	80 mm	60 mm		X	X	X	X	X				
3	Código (6 caracteres) + Data + Peso Líquido	-	80 mm	80 mm		X	X	X	X	X				
4	Código (6 caracteres) + Tara + Peso Líquido	-	80 mm	80 mm		X	X	X	X	X				
4	Numerador consecutivo (6 caracteres) + Tara + Peso Líquido	-	80 mm	80 mm			X	X	X	X				
5	Numerador consecutivo (6 caracteres) + PMP + Peças	-	80 mm	80 mm				X						
6	Código (6 caracteres) + Contador de Etiquetas + Peso Líquido + Data	-	-	80 mm		X	X							
6	Numerador consecutivo (6 caracteres) + Contador de Etiquetas + Peso Líquido + Data	-	-	80 mm			X	X	X					
7	Numerador consecutivo (6 caracteres) + Contador de Etiquetas + Peças + Data	-	-	80 mm				X						
8	Código (6 caracteres) + Peso Líquido + Data + Hora	-	-	80 mm		X	X	X	X					
8	Numerador consecutivo (6 caracteres) + Peso Líquido + Data + Hora	-	-	80 mm			X	X	X					
9	Numerador consecutivo (6 caracteres) + Peças + Data + Hora	-	-	80 mm				X		X				
10	Peso Líquido	40 mm	40 mm	40 mm	X	X	X	X	X	X	X			
11	Peças	40 mm	40 mm	40 mm	X			X						
12	Data + Peso Líquido	40 mm	60 mm	60 mm	X	X	X	X	X		#			
13	Data + Peças	40 mm	60 mm	60 mm	X			X						
14	Tara + Peso Líquido	40 mm	60 mm	60 mm	X	X	X	X	X	X	X			
15	PMP + Peças	40 mm	60 mm	60 mm	X			X						
16	Código (6 caracteres)	40 mm	40 mm	40 mm		X	X	X	X					
16	Numerador consecutivo (6 caracteres)	40 mm	40 mm	40 mm		X	X	X	X					
17	Último Campo Impresso em barras	40 mm	Variável	Variável										X
18	Código (até 11 caracteres) + Peso Líquido	-	80 mm	80 mm				X		X				
18	Código (até 12 caracteres) + Peso Líquido	-	80 mm	80 mm	X			X						
18	Numerador consecutivo (6 caracteres) + Peso Líquido	-	80 mm	80 mm		X	X	X	X					
19	Código (até 11 caracteres) + Peças	-	80 mm	80 mm				X						
19	Código (até 12 caracteres) + Peças	-	80 mm	80 mm	X									
19	Numerador consecutivo (6 caracteres) + Peças	-	80 mm	80 mm				X						

# Com Kit Ethernet

## 3.4.1 INFORMAÇÕES NO CÓDIGO DE BARRAS - Continuação

CONFIG DO 451 INDL.	INFORMAÇÕES EM BARRAS	TIPO DE CÓDIGO DE BARRAS E LARGURA MÍNIMA DE ETIQUETA			PRODUTOS APLICÁVEIS										
		EAN-13 INTERNO	CÓD. 39	CÓD. 128	3400	9091-LH	9091-R	9091-WEB	9091-AC	9091-T	9096 8540 PANTHER	9096-H	OHAUS	PANDA	SIST.
20	Código (até 11 Caracteres) + Contador de Etiquetas + Peso Líquido	-	-	80 mm				X	X						
20	Código (até 12 Caracteres) + Contador de Etiquetas + Peso Líquido	-	-	80 mm	X										
20	Numerador Consecutivo (6 caracteres) + Peso Líquido	-	-	80 mm		X		X	X						
21	Código (até 11 Caracteres) + Contador de Etiquetas + Peso Líquido	-	-	80 mm				X							
21	Código (até 12 Caracteres) + Contador de Etiquetas + Peso Líquido	-	-	80 mm	X										
21	Numerador Consecutivo (6 Caracteres) + Contador de Etiquetas + Peças	-	-	80 mm				X							
22	Numerador Consecutivo (6 Caracteres)	40 mm	60 mm	60 mm		X		X	X						
23	Peso ou Peças (7 dígitos) - Ohaus Adventurer, Explorer e Voyage	40 mm	60 mm	60 mm								X			
23	Formulação ou Pesos Bruto, Tara e Líquido - Panda	-	-	-									X		
23	Peso Bruto - Panda	40 mm	60 mm	60 mm										X	
24	Unidade Relativa - Ohaus MB-35 e MB-45	40 mm	60 mm	60 mm										X	
25	Último Campo Impresso em Barras, com Controle de ENQ e ETX	40 mm	Variável	Variável											X
26	Código (6 Caracteres) + Peso	40 mm	60 mm	60 mm		X									
27	Código (até 11 Caracteres) + Peso	-	80 mm	80 mm					X						
27	Código (até 12 Caracteres) + Peso	-	80 mm	80 mm	X										
28	Peso Líquido Especial com 3 Casas Decimais	-	60 mm	60 mm		X		X	X						
29	Peso Líquido em Caracteres de 8 x 4 mm (grandes)	60 mm	60 mm	60 mm	X	X		X	X						
30	Código (6 Caracteres) + Peso Líquido em Caracteres de 8 x 4 mm (grandes)	40 mm	60 mm	60 mm		X									
31	Código (6 Caracteres) + Peças em Caracteres de 8 x 4 mm (grandes)	40 mm	60 mm	60 mm	# #					# #					
32	Peso Líquido em Caracteres de 8 x 4 mm (grandes)	60 mm	60 mm	60 mm	X	X		X	X		X				
33	Peças em Caracteres de 8 x 4 mm (grandes)	40 mm	40 mm	40 mm	X					X					
34	Código (até 11 Caracteres) + Peças em Caracteres de 8 x 4 mm (grandes)	-	80 mm	80 mm						X					
34	Código (até 12 Caracteres) + Peso Líquido em Caracteres de 8 x 4 mm (grandes)	-	80 mm	80 mm	X										
35	Código (até 11 Caracteres) + Peças em Caracteres de 8 x 4 mm (grandes)	-	80 mm	80 mm						X					
35	Código (até 12 Caracteres) + Peças em Caracteres de 8 x 4 mm (grandes)	-	80 mm	80 mm	X										
36	Peso ou Peças (7 dígitos) - Ohaus Adventurer, Explorer e Voyager - em Caracteres 8 x 4 mm (grandes)	40 mm	60 mm	60 mm									X		

# # Só os Primeiros 6 Dígitos do Código



**3.4.1 INFORMAÇÕES NO CÓDIGO DE BARRAS - Continuação**

**Observações:**

- As configurações de 1 a 12, 19 limitam o número de caracteres de código em 6, desprezando-se os mais significativos se existirem, enquanto que as configurações de 21 a 25 limitam em 12, podendo-se imprimir códigos com 6 (Balanças Modelo 3300, 9091 Standard, 9091 Rodoviário e 9091-LH), 11 (9091-AC e 9091-T) ou 12 dígitos (Balanças 3400, 9091 WEB e 9091- TT antigo).  
A única exceção do uso de código com 12 dígitos é na configuração 25, quando utiliza-se código de barras do tipo EAN-13. O dígito de identificação de uso interno (2) deverá vir no início do código, restando apenas 11 dígitos disponíveis mais o dígito verificador (somam um total de 13). Por ter somente 11 dígitos disponíveis, o dígito mais a esquerda do código será desprezado.
- **Exclusivamente para 9091AC a partir da versão 4.16:** no caso de estarem programados para operarem com numerador consecutivo de pesagens com 6 caracteres numéricos (parâmetro C49=L), este será impresso em barras no lugar do código, nas configurações 1 a 12, 19 e 21 a 25. Já no caso das configurações 29 e 30 ocorre o contrário.
- **É possível também não imprimir nada em código de barras.** Neste caso, somente a informação alfanumérica (peso, descritivos, data, hora) é que seria impressa (veja as amostras de etiquetas adiante).
- **Exclusivamente para Ohaus:** somente impressoras com o número de série 03067003254 e acima possuem as configurações 26 e 27.

As medidas da tabela correspondem à **largura mínima da etiqueta**. A altura mínima deve ser de **40mm**. Caso seja feita a escolha por uma etiqueta maior, as informações serão impressas sempre no topo da etiqueta.

- **Configuração 20:** permite uma grande versabilidade na montagem do código de barras. A última linha de informação será impressa em barras. Atente-se ao fato de haver restrições no uso dos códigos de barras, como caracteres válidos e tamanho máximo permitido. O pacote de dados deverá iniciar-se com STX (02H). As linhas poderão ter, no máximo, 40 caracteres, terminados por um caracter NULO (00H), seguidos por CR (0DH) e LF (0AH). Esta configuração aceita o caracter ETX (03H) como finalizador do protocolo.

**Microcomputador PC** \_\_\_\_\_ **451 Industrial**

STX DADOS CR LF ... DADOS CR LF (ETX - opcional)  
----->

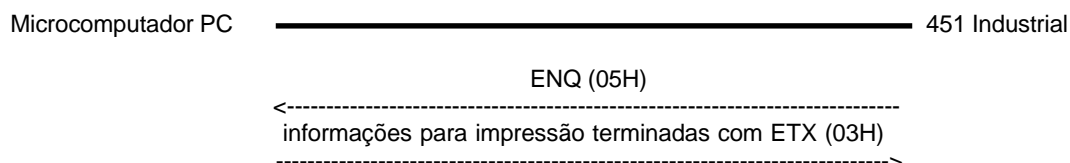
Exemplo da etiqueta:



Somente impressoras com versão de software 2.00V ou acima possuem as configurações 28 e acima.

### 3.4.1 INFORMAÇÕES NO CÓDIGO DE BARRAS - Continuação

- **Configuração 28:** permite a versatilidade de uso da configuração 20, e ainda permite a impressão de várias etiquetas em sequência, sem o uso de "timeouts". A impressora ficará enviando o caractere ENQ (05H) para o equipamento conectado, indicando que está pronta para receber uma nova impressão. As informações para impressão deverão terminar com ETX (03H).



A configuração 28 permite a impressão de caracteres em 3 tamanhos diferentes. A seleção do tamanho dos caracteres é feita pelo primeiro caractere de cada linha. Sua correspondência é a seguinte:

- "A" (41h) = caractere de 3 x 1,5mm - máximo de 39 caracteres por linha (tamanho pequeno, utilizado como padrão).
- "B" (42h) = caractere de 4,67 x 3mm - máximo de 26 caracteres por linha (tamanho médio).
- "C" (43h) = caractere de 8 x 4mm - máximo de 15 caracteres por linha (tamanho grande).

Ao enviar uma linha onde o primeiro caractere é correspondente a um dos citados acima, o tamanho é selecionado como a indicação. Estes caracteres não são impressos, apenas tem a função de selecionar o tamanho do caractere desta linha.

**Obs.:** o caractere do tipo "C" imprime somente algarismos numéricos, as letras "k" e "g" e a vírgula.

Exemplo da etiqueta:



- **Configurações 29 e 30:** diferentemente das configurações 1 e 21, sempre será impresso nas barras o peso. Não imprime nº de peças nas barras.
- **Configuração 31:** imprime o texto "PESO" e código de barras com peso de 3 casas decimais, independente da configuração de casas decimais da balança.
- **Configuração 32:** imprime o peso líquido em fonte de 8 x 4 mm (grande), com ou sem código de barras.

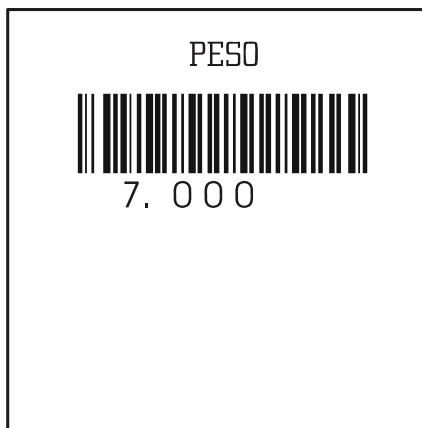
#### Uso do EAN-128

Para imprimir código de barras no padrão EAN-128, na configuração 28, deve-se enviar a informação de altura das barras. Para isso, o campo do código de barras deve ser iniciado pelos caracteres C&Gxx, onde "xx" é a altura em milímetro das barras. Exemplo: para imprimir o código "1234" com 30mm de altura, enviar "C&G301234".

### 3.4.1 INFORMAÇÕES NO CÓDIGO DE BARRAS - *Continuação*

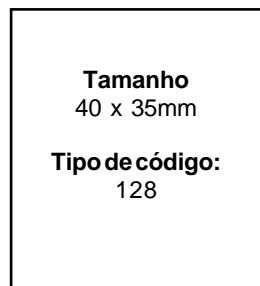
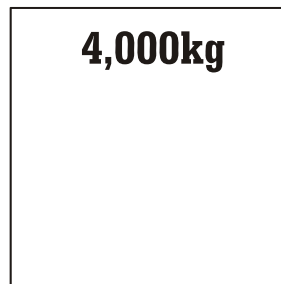
- **Configuração 31:** permite a impressão do texto "PESO" e código de barras com peso de 3 casas decimais, independentemente da configuração de casas decimais da balança.

Exemplo da etiqueta:

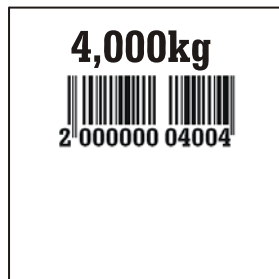
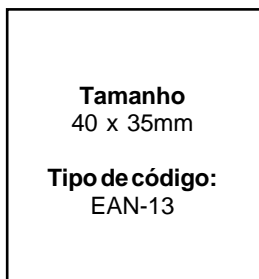
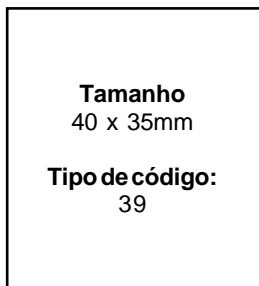


- **Configuração 32:** permite a impressão do peso líquido em fonte de 8 x 4mm, com ou sem código de barras.

Exemplos das etiquetas:



### 3.4.1 INFORMAÇÕES NO CÓDIGO DE BARRAS - Continuação



O próximo passo é escolher o **tipo de código de barras**. A impressora 451 Industrial dispõe de 3 tipos, a saber:

**EAN13 (uso interno):** EAN quer dizer **E**uropean **A**rticle **N**umbering, e é a versão europeia do UPC(A), que quer dizer **U**niversal **P**roduct **C**ode. É utilizado para a codificação de bens de consumo e, sua versão para uso interno (in store), serve somente para tráfego de informações dentro do estabelecimento do usuário.

É composto de 13 dígitos, e na 451 Industrial imprime:

- 1º dígito: indicador de uso interno (número 2).
- 2º ao 12º dígito: código, peso líquido, data, pmp, peças ou tara, **dependendo da configuração realizada**.
- 13º dígito: dígito verificador, calculado pela impressora.

Este código não imprime vírgula.

**CÓDIGO 39:** também conhecido como **CÓDIGO 3 de 9**, é o formato mais popular utilizado em inventário e controle não varejista. O formato consiste em 3 elementos espessos (barras ou espaços) em um total de 9 elementos para cada caractere codificado. Alfanumérico, este código de barras é amplamente utilizado em manufatura, aplicações militares e de saúde.

Não tem limite de quantidade de dígitos. O limite se dá na área de impressão disponível (no caso da 451 Industrial é 18 caracteres numa etiqueta de 80mm).

Imprime Código, Peso Líquido, Peças, PMP, Tara, Data, Hora, e/ou Contador de etiquetas, **dependendo da configuração realizada**. Este código não imprime vírgula.

**CÓDIGO 128:** Este código é praticamente o padrão utilizado na indústria. Alfanumérico, codifica todos os 128 caracteres ASCII, sendo mais compacto que outras simbologias (tipos de códigos).

Sua utilização é múltipla, podendo ser aplicado na logística e automação de vários setores produtivos e comerciais, como o ramo alimentício, farmacêutico, vestuário e de papel, entre outros. Além disto, pode ser usado na distribuição, armazenamento, inventários de estoque, etc.

Não tem limite de quantidade de dígitos. O limite se dá na área de impressão disponível (no caso da 451 Industrial é 22 caracteres numa etiqueta de 80mm).

Imprime Código, Peso Líquido, Peças, PMP, Tara, Data, Hora, e/ou Contador de etiquetas, **dependendo da configuração realizada**. As informações de Peso Líquido, PMP e Tara dispõem de 1 dígito a mais que os outros códigos, correspondendo **à vírgula** que separa a casa decimal.

### 3.5 POSICIONAMENTO DOS JUMPERS

---

Sabedor das informações que serão impressas em código de barras, através de consulta à tabela anterior, **DESLIGUE A IMPRESSORA** e programe os 6 primeiros pares de pinos colocando (ON) ou retirando (OFF) os jumpers do conector da PCI. Utilize a tabela a seguir:



8 7 6 5 4 3 2 1  
DP1 - PLACA PRINCIPAL

Vista do conector. O primeiro par de pinos (1) está à direita e o último (8) à esquerda.

3.5 POSICIONAMENTO DOS JUMPERS - Continuação

CONFIG. DO 451 INDL.	CH1	CH2	CH3	CH4	CH5	CH6
1	ON	OFF	OFF	OFF	OFF	OFF
2	OFF	ON	OFF	OFF	OFF	OFF
3	ON	ON	OFF	OFF	OFF	OFF
4	OFF	OFF	ON	OFF	OFF	OFF
5	ON	OFF	ON	OFF	OFF	OFF
6	OFF	ON	ON	OFF	OFF	OFF
7	ON	ON	ON	OFF	OFF	OFF
8	OFF	OFF	OFF	ON	OFF	OFF
9	ON	OFF	OFF	ON	OFF	OFF
10	OFF	ON	OFF	ON	OFF	OFF
11	ON	ON	OFF	ON	OFF	OFF
12	OFF	OFF	ON	ON	OFF	OFF
13	ON	OFF	ON	ON	OFF	OFF
14	OFF	ON	ON	ON	OFF	OFF
15	ON	ON	ON	ON	OFF	OFF
16	OFF	OFF	OFF	OFF	ON	OFF
17	ON	OFF	OFF	OFF	ON	OFF
18	OFF	ON	OFF	OFF	ON	OFF
19	ON	ON	ON	OFF	ON	OFF
20	OFF	OFF	ON	OFF	ON	OFF
21	ON	OFF	ON	OFF	ON	OFF
22	OFF	ON	ON	OFF	ON	OFF
23	ON	ON	ON	OFF	ON	OFF
24	OFF	OFF	OFF	ON	ON	OFF
25	ON	OFF	OFF	ON	ON	OFF
26	OFF	ON	OFF	ON	ON	OFF
27	ON	ON	OFF	ON	ON	OFF
28	OFF	OFF	ON	ON	ON	OFF
29	ON	OFF	ON	ON	ON	OFF
30	OFF	ON	ON	ON	ON	OFF
31	ON	ON	ON	ON	ON	OFF
32	OFF	OFF	OFF	OFF	OFF	ON
33	ON	OFF	OFF	OFF	OFF	ON
34	OFF	ON	OFF	OFF	OFF	ON
35	ON	ON	OFF	OFF	OFF	ON
36	OFF	OFF	ON	OFF	OFF	ON
37	ON	OFF	ON	OFF	OFF	ON
38	OFF	ON	ON	OFF	OFF	ON
39	ON	ON	ON	OFF	OFF	ON

O próximo passo é programar o **tipo de código de barras**. Programe os 2 últimos pares de pinos colocando (ON) ou retirando (OFF) os jumpers do conector da PCI. Utilize a tabela abaixo:

TIPO DE CÓDIGO DE BARRAS	CH7	CH8
NENHUM	OFF	OFF
CÓDIGO 128	ON	OFF
CÓDIGO 39	OFF	ON
EAN-13	ON	ON

**3.6 AMOSTRAS DE ETIQUETAS**

**CONFIGURAÇÃO 1**

**PRODUTO:** 9091-LH ou 9091-R

**Tamanho:**  
40 x 40mm

**Tipo de código:**  
EAN-13

**Informações no código de barras:**  
Código 6 Caracteres e Peso Líquido

18/12/07 13:15  
127,65kg  
0,15kg T  
00000123456  
123,50kg L



2<sup>1</sup>123456 123500<sup>1</sup>

**PRODUTO:** 9091-LH ou 9091-R

**Tamanho:**  
40 x 40mm

**Tipo de código:**  
Nenhum

**Informações no código de barras:**  
Nada

18/12/07 13:15  
127,65kg  
0,15kg T  
00000123456  
123 50kg L

**CONFIGURAÇÃO 9**


**PRODUTO:** 9091-LH ou 9091-R

**Tamanho:**  
80mm x 42mm

**Tipo de código:**  
128

**Informações no código de barras:**  
Código, Contador de etiquetas,  
Peso Líquido e Data

18/12/07 16:18  
127,60kg  
4,15kg T  
00000123456  
123.45kg L



1 2 3 4 5 6 0 7 3 1 2 4 5 2 9 0 1 0 2

### 3.6 AMOSTRAS DE ETIQUETAS - Continuação

---

#### CONFIGURAÇÃO 13

---

**PRODUTO:** 9096-H

<p><b>Tamanho:</b> 40 x 40mm</p> <p><b>Tipo de código:</b> 128</p> <p><b>Informações no código de barras:</b> Peso Líquido</p>
--


<p>18/12/07 13:20 3,00kg 1,000kg T 2,000kg L ACEITAVEL</p>  <p>02, 000</p>
--

#### CONFIGURAÇÃO 20

---

**PRODUTO:** MWS

<p><b>Tamanho:</b> 80 x 45mm</p> <p><b>Tipo de código:</b> 128</p> <p><b>Informações no código de barras:</b> Data da Produção</p>
--

<p><b>150 - Mortadela Tradicional</b> <b>PRODUCAO:</b> 12/03/03      <b>VALIDADE:</b> 25/04/03 <b>NR.SERIE:</b> 1710      <b>LOTE:</b> 99-13/03/200 <b>PESO LIQUIDO:</b> 5.500kg</p>  <p>1 2 0 3 0 3</p>
---

#### CONFIGURAÇÃO 21

---

**PRODUTO:** 9091-AC, incluindo descritivo cadastrado para o código no MGB

<p><b>Tamanho:</b> 60 x 45mm</p> <p><b>Tipo de código:</b> 128</p> <p><b>Informações no código de barras:</b> Código e Peso Líquido</p>
---

<p>18/12/07 16:22 4,140kg 0,100kg TP OP 1 00000000123 4,040kg L Parafuso sext. 1/2"</p>  <p>00012304040</p>
---



**3.6 AMOSTRAS DE ETIQUETAS - Continuação****CONFIGURAÇÃO 21**

**PRODUTO:** Relatório R2GC do 90091-AC (Geral de todos os operadores, para o código na memória)

<b>Tamanho:</b> 80mm x 65mm
<b>Tipo de código:</b> 128
<b>Informações no código de barras:</b> Código e Peso Acumulado

18/12/07 16:35
Op1,2,3,4
Cod 00000123456
Pecas Ac 5,245
2 Pesagens

1 2 3 4 5 6 7 8 9 0 1 0 5, 2 4 5

**CONFIGURAÇÃO 26**

**PRODUTO:** Explorer

<b>Tamanho:</b> 80mm x 65mm
<b>Tipo de código:</b> 128
<b>Informações no código de barras:</b> Peças

15/01/03 11:35:17
Bal Id 000001FBCA1D
PROJ NO 7654321
Name.....
478357 Pc
PC Ref 0.0006 g

0 4 7 8 3 5 7

### 3.6 AMOSTRAS DE ETIQUETAS - Continuação

---

#### CONFIGURAÇÃO 26

---

**PRODUTO:** Panda

**Tamanho:**  
60mm x 60mm

**Tipo de código:**  
Nenhum

**Informações no código de barras:**  
Nada

```
Mode : ADV ABS END
Tol : 2,5
Factor : 0.50
Components:
co01
tarset: 20.0s
true : 20.2 s
co02
tarset: 30.0 s
true : 0.0 s
```


**PRODUTO:** Panda

**Tamanho:**  
60mm x 60mm

**Tipo de código:**  
EAN-13

**Informações no código de barras:**  
Peso Bruto

92.2 s



2 000000 009223

**3.6 AMOSTRAS DE ETIQUETAS - Continuação****CONFIGURAÇÃO 26****PRODUTO:** Panda

**Tamanho:**  
60mm x 60mm

**Tipo de código:**  
Nenhum

**Informações no código de barras:**  
Nada


<b>G</b>	<b>92.1 s</b>
<b>T</b>	<b>52.1 g</b>
<b>N</b>	<b>40.0 g</b>

**CONFIGURAÇÃO 27****PRODUTO:** MB-35 ou MB-45

**Tamanho:**  
60mm x 60mm

**Tipo de código:**  
Nenhum

**Informações no código de barras:**  
Nada

<b>00:10:00</b>	<b>160C</b>	<b>44.45 &gt;HC</b>
<b>Elapsed Time.</b>	<b>00:10:00</b>	
<b>Initial Weight.</b>	<b>10.555 GRAMS</b>	
<b>Final Weight.</b>	<b>5.865 GRAMS</b>	
<b>Final Result.</b>	<b>44.45 &gt;HC</b>	
]-----21.02.03-----10:53-----[		
]-----END-----[		
		
4 4 4 5		

### 3.6 AMOSTRAS DE ETIQUETAS - Continuação

---

#### CONFIGURAÇÃO 28

---

PRODUTO: MWS

<p><b>Tamanho:</b> 80mm x 65mm</p> <p><b>Tipo de código:</b> 128</p> <p><b>Informações no código de barras:</b> Identificação do palete</p>
---


<p><b>EXCELENCIA</b> <b>LING. CALABR. CX 10kg</b></p> <p>CODIGO: L110      QTDE: 3000un ORDEM: P10      LOTE: PRODUCAO: 07/04/05      USUARIO: admin:</p> <p><b>PALETE: 10001060</b> <b>PESO LIQ. : 30.150kg</b></p> <p> 2 1 1 0 0 0 1 0 6 0</p>
--

#### CONFIGURAÇÃO 31

---

PRODUTO: 9091-AC

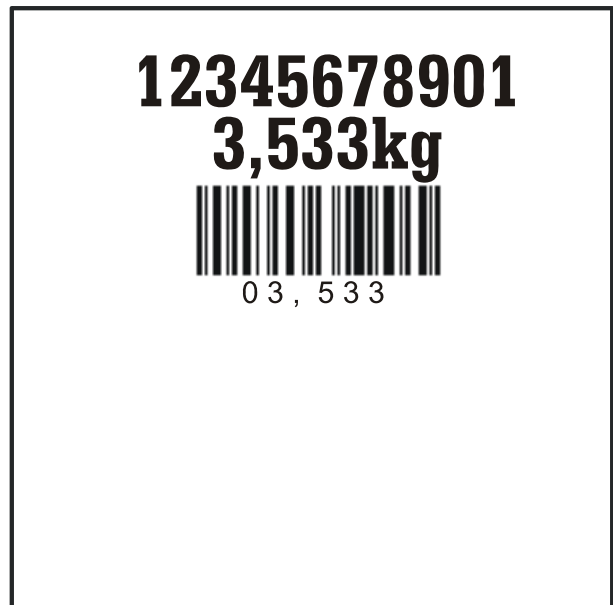
<p><b>Tamanho:</b> 60mm x 45mm</p> <p><b>Tipo de código:</b> 128</p> <p><b>Informações no código de barras:</b> Peso Líquido</p>
--

<p><b>PESO</b></p> <p> 7. 0 0 0</p>
---

**3.6 AMOSTRAS DE ETIQUETAS - Continuação****CONFIGURAÇÃO 32**

PRODUTO: 9091-AC

<p><b>Tamanho:</b> 60mm x 45mm</p> <p><b>Tipo de código:</b> 128</p> <p><b>Informações no código de barras:</b> Peso Líquido</p>
--



## 4 INSTRUÇÕES DE OPERAÇÃO

---

Antes de qualquer operação com sua impressora, siga todas as instruções de instalação e as recomendações contidas neste manual.

A impressora tem chave LIGA/DESLIGA na parte interna traseira e botão de avanço manual de etiquetas e indicador de alarme na parte frontal.

O indicador de alarme é também indicador de final de etiquetas (indica que as etiquetas acabaram) e indicador de erros. O indicador tem duas cores e usa uma seqüência de acendimento intermitente para fornecer as informações. A verde indica que a impressora está em perfeitas condições de operação. A vermelha alerta o operador para irregularidades no posicionamento ou no trajeto das etiquetas. Veja página 20.

O botão de avanço manual de etiquetas, durante a operação normal, permite liberar duas etiquetas em branco. Pressione o botão e mantenha-o pressionado até que o avanço se inicie.

### 4.1 AO LIGAR A IMPRESSORA

---

Ao ligar a chave liga/desliga, o indicador de alarme piscará na cor laranja, passando para a vermelha e a impressora liberará etiquetas para posicioná-las corretamente. Logo em seguida, o indicador de alarme se acenderá na cor verde, indicando que a impressora está energizada e pronta para uso.

### 4.2 IMPRESSÃO DE ETIQUETAS

---

A Impressora Térmica 451 poderá trabalhar com etiquetas de papel termossensível de 40 mm x 40 mm, 60 mm x 40 mm ou 80 mm x 40 mm. Ela é fornecida de fábrica com 1 bobina com etiquetas de 80 mm de largura.

Não use etiquetas diferentes das especificadas para a sua impressora. Caso isto ocorra, ela não operará corretamente. Portanto, use etiquetas conforme as especificações das páginas 22 a 29 e consulte sempre a Toledo em caso de dúvidas.

Consulte o Manual do Usuário da balança para emitir etiquetas impressas.

### 4.3 ETIQUETA DE TESTE

---

Ao ligar a impressora, mantenha pressionada a tecla de avanço de etiquetas até ser emitida etiqueta de teste igual ao exemplo ao lado. Esta operação é para verificar o perfeito funcionamento da impressora.

**Nota:** O número da versão poderá variar.



PARA SUAS ANOTAÇÕES

---

## 5 MANUTENÇÃO

Desligue primeiro a impressora na chave LIGA/DESLIGA, depois retire o cabo de alimentação da tomada.

### 5.1 LIMPEZA EXTERNA



Use pano macio embebido em água e sabão neutro para limpar superfícies externas.

Não use sprays, solventes ou limpadores comerciais.

Não use em hipótese alguma benzina, thinner, álcool ou outros solventes químicos.

### 5.2 LIMPEZA DO MECANISMO

Levante a tampa basculante.

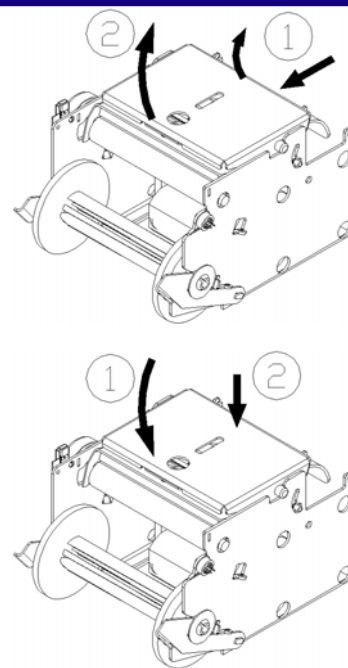
Destrave a cabeça de impressão puxando a parte traseira do mecanismo para a sua direção. Estando a parte traseira do conjunto destravada, levante a parte frontal.

Retire o rolo de etiquetas e limpe a cabeça de impressão e o trajeto do papel com um pano macio embebido em álcool isopropílico ou utilize a "Caneta Toledo", código 5990910.

Não use em hipótese alguma álcool comum (etílico) ou outros produtos de limpeza na cabeça de impressão.

Para travar a cabeça de impressão de volta à posição de impressão, abaixe a parte frontal sobre a placa dos roletes, pressionando-a firmemente para a sua fixação nos encaixes.

Pressione também a parte traseira do conjunto até que os dois lados fiquem bem presos.



### 5.3 CANETA TOLEDO PARA LIMPEZA DO CABEÇOTE TÉRMICO



A Caneta código 5990910 acompanha a Impressora Térmica 451 Industrial.



## 5.4 ANTES DE CHAMAR A ASSISTÊNCIA TÉCNICA TOLEDO

A Toledo despense anualmente no aprimoramento técnico de centenas de profissionais mais de 40.000 horas/homem e, por isso, garante a execução de serviços dentro de rigorosos padrões de qualidade. Um simples chamado e o Técnico especializado estará rapidamente em seu estabelecimento, resolvendo problemas de pesagem/impressão, auxiliando, orientando, consertando ou aferindo e calibrando seus equipamentos. Mas, antes de fazer contato com eles, e evitar que sua impressora fique fora de operação, verifique se você mesmo pode resolver o problema, com uma simples consulta ao quadro abaixo:

SINTOMA	CAUSA PROVÁVEL	POSSÍVEL SOLUÇÃO
Impressora não liga. Indicador de Alarme não acende.	<ol style="list-style-type: none"> <li>1. Cabo de alimentação desligado.</li> <li>2. Chave LIGA/DESLIGA desligada.</li> <li>3. Falta de energia elétrica.</li> <li>4. Mau contato na tomada.</li> <li>5. Cabo de Alimentação rompido.</li> </ol>	<ol style="list-style-type: none"> <li>1. Conecte o cabo de alimentação corretamente na tomada.</li> <li>2. Comute a Chave LIGA/DESLIGA para a posição LIGA.</li> <li>3. Verifique chaves/disjuntores.</li> <li>4. Solucione o problema.</li> <li>5. Chame a Assistência Técnica ou o Representante Autorizado Toledo.</li> </ol>
Impressora liga, Indicador de alarme acende-se na cor verde, mas não imprime.	<ol style="list-style-type: none"> <li>1. Cabo serial desconectado.</li> <li>2. Cabo serial danificado.</li> </ol>	<ol style="list-style-type: none"> <li>1. Verifique conexão do cabo serial. Veja página 7.</li> <li>2. Chame a Assistência Técnica ou o Representante Autorizado Toledo.</li> </ol>
Impressora liga mas não imprime ou Indicador de alarme pisca na cor vermelha.	<ol style="list-style-type: none"> <li>1. Fim do rolo de etiquetas.</li> <li>2. Liner das etiquetas rompido.</li> <li>3. Rolo de etiquetas posicionado incorretamente.</li> <li>4. Etiquetas soltas coladas na trajetória do liner.</li> <li>5. Defeito interno.</li> </ol>	<ol style="list-style-type: none"> <li>1. Coloque um novo rolo de etiquetas.</li> <li>2. Acerte o rolo de etiquetas.</li> <li>3. Posicione o rolo de etiquetas corretamente.</li> <li>4. Limpe a trajetória do liner e recoloque o rolo de etiquetas.</li> <li>5. Chame a Assistência Técnica ou o Representante Autorizado Toledo.</li> </ol>
<p>Após corrigidos os problemas de posicionamento e trajetória das etiquetas, acione a chave de avanço de etiquetas para retirar a impressora da condição de alarme. O indicador de alarme deverá sair da cor vermelha e acender na cor verde.</p>		
Impressora imprime fraco ou com falhas.	<ol style="list-style-type: none"> <li>1. Etiqueta fora de especificação ou conservada em condições impróprias de armazenamento.</li> <li>2. Cabeça de impressão suja.  Se estiver usando etiquetas coloridas, a tinta da etiqueta pode estar sujando a cabeça de impressão.</li> <li>3. Cabeça de impressão defeituosa.</li> <li>4. Etiqueta colada na cabeça de impressão.</li> <li>5. Guia das etiquetas não ajustadas.</li> <li>6. Etiquetas coladas no rolete da borracha.</li> <li>7. Etiqueta obstruindo o sensor de etiquetas.</li> </ol>	<ol style="list-style-type: none"> <li>1. Consulte as especificações das etiquetas nas páginas 17 a 19. Utilize rolo de etiquetas especificado e armazene corretamente conforme instruções na página 18, item 11.</li> <li>2. Limpe a cabeça de impressão conforme página 14, item B.  Na limpeza da cabeça de impressão use álcool isopropílico ou a "Caneta Toledo" - código 5990910. (Em hipótese alguma use álcool comum).</li> <li>3. Chame a Assistência Técnica Toledo ou o Representante Autorizado.</li> <li>4. Retire pedaços de etiquetas da cabeça de impressão e resíduos de cola.</li> <li>5. Ajuste-os.</li> <li>6. Destrave a cabeça de impressão e levante-a.  O rolete de borracha está logo abaixo da cabeça de impressão. Retire possíveis pedaços de etiquetas e resíduos de cola.</li> <li>7. Retire os pedaços de etiquetas do sensor.</li> </ol>
Etiquetas saem sem parar.	<ol style="list-style-type: none"> <li>1. O sensor de etiquetas não está lendo.</li> </ol>	<ul style="list-style-type: none"> <li>- Posicione o rolo de etiquetas corretamente tomando o cuidado de passar as etiquetas por dentro do sensor de etiqueta (peça preta ao lado esquerdo da guia das etiquetas).</li> <li>- Verifique também se a guia das etiquetas está ajustada corretamente.</li> </ul>
Chave de avanço de etiquetas não opera.	<ol style="list-style-type: none"> <li>1. Erro de operação.</li> <li>2. Defeito na chave de avanço.</li> </ol>	<ol style="list-style-type: none"> <li>1. É preciso mantê-la pressionada, no mínimo, 1 segundo.</li> <li>2. Chame a Assistência Técnica Toledo ou o Representante Autorizado.</li> </ol>

## 6 ESPECIFICAÇÕES TÉCNICAS

---

### 6.1 AMBIENTAIS

---



**Temperatura de Operação:** -10°C a 40°C.  
**Umidade do Ar:** 10% a 95% sem condensação.  
**Armazenagem:** -10°C a 70°C.  
**Ambientes Hostis**

A Impressora 451 foi projetada para operar em ambientes comerciais externos normais. O gabinete da 451 impede quedas de corpos estranhos no interior do gabinete e nas etiquetas. A Impressora 451 **NÃO DEVE** ser usada em áreas úmidas ou extremamente poeirentas, em aplicações sujeitas a jatos de água e substâncias corrosivas ou cáusticas.



#### Áreas Perigosas

A Impressora 451 **NÃO** é intrinsecamente segura.  
**NÃO USE** a Impressora 451 em áreas classificadas como PERIGOSAS pela National Electric Code (NEC), devido à presença de atmosferas combustíveis ou explosivas.

### 6.2 ENSAIOS DE COMPATIBILIDADE ELETROMAGNÉTICA

---

Aprovado conforme as normas:

- IEC 801-2: ESD (Descargas eletrostáticas);
- IEC 801-4: Burst / EFT (Transientes elétricos);
- IEC 61000-4-3: Imunidade Radiada (Susceptibilidade).

### 6.3 DETALHES MECÂNICOS

---

#### **CONSTRUÇÃO FÍSICA**

O gabinete da impressora consiste de duas partes em plástico ABS de alto impacto, a base e a tampa basculante. A base é cinza clara e a tampa basculante é branca.



#### **DIMENSÕES**

370 mm ( 14,566" ) de comprimento,  
190 mm ( 7,480" ) de largura e  
136 mm ( 5,354" ) de altura.

#### **PESO**

3,8 kg líquido  
4,63 kg embalado para transporte.

## **6.4 DETALHES ELÉTRICOS**

---

### **ALIMENTAÇÃO**

Fonte multivoltagem corrige automaticamente flutuações na rede elétrica entre 93,5 VCA a 264 VCA, e 49 a 61 Hz na frequência da rede, sem qualquer ajuste na impressora, dispensando o uso de estabilizadores de tensão e chave de comutação de energia.

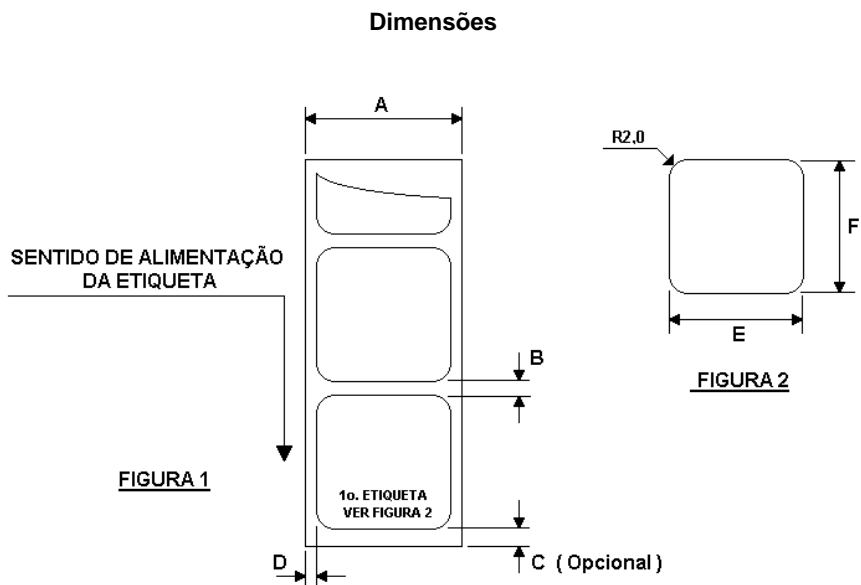
### **CONSUMO**

7 W (repouso), 36 W (operação).

### **CABEÇA DE IMPRESSÃO**

Permite um mínimo de 55 km de etiquetas impressas, ou seja, 1.375.000 etiquetas com altura de 40 mm.

## 6.5 ESPECIFICAÇÕES TÉCNICAS - ETIQUETAS



TIPOS DE ETIQUETAS	DIMENSÕES (mm)					
	A	B	C	D	E	F
ET01-40 x 40	42,75 ± 0,25	2,36 ± 0,25	6,35	1,62	39,5 ± 0,5	40,0 ± 0,5
ET02-60 x 40	62,75 ± 0,25	2,36 ± 0,25	6,35	1,62	39,5 ± 0,5	40,0 ± 0,5
ET03-80 x 50	82,75 ± 0,25	2,36 ± 0,25	6,35	1,62	79,5 ± 0,5	50,0 ± 0,5
ET04-40 x 50	42,75 ± 0,25	2,36 ± 0,25	6,35	1,62	39,5 ± 0,5	50,0 ± 0,5
ET05-40 x 60	42,75 ± 0,25	2,36 ± 0,25	6,35	1,62	39,5 ± 0,5	60,0 ± 0,5
ET06-40 x 65	42,75 ± 0,25	2,36 ± 0,25	6,35	1,62	39,5 ± 0,5	65,0 ± 0,5
ET07-60 x 50	62,75 ± 0,25	2,36 ± 0,25	6,35	1,62	59,5 ± 0,5	50,0 ± 0,5
ET08-60 x 60	62,75 ± 0,25	2,36 ± 0,25	6,35	1,62	59,5 ± 0,5	60,0 ± 0,5
ET09-60 x 65	62,75 ± 0,25	2,36 ± 0,25	6,35	1,62	59,5 ± 0,5	65,0 ± 0,5
ET10-80 x 40	82,75 ± 0,25	2,36 ± 0,25	6,35	1,62	79,5 ± 0,5	40,0 ± 0,5
ET11-80 x 60	82,75 ± 0,25	2,36 ± 0,25	6,35	1,62	79,5 ± 0,5	60,0 ± 0,5
ET12-80 x 65	82,75 ± 0,25	2,36 ± 0,25	6,35	1,62	79,5 ± 0,5	65,0 ± 0,5

## **6.5 ESPECIFICAÇÕES TÉCNICAS - ETIQUETAS - Continuação**

### **PAPÉIS HOMOLOGADOS**

- Fabricante RICOH - REF. 120-LAM-2
- Fabricante MITSUBISHI - REF. L-200-SH
- Fabricante NASHUA - REF. SMART-6
- Fabricante VCP (Votorantim Celulose e Papel) - REF. KPT-56

### **MATERIAL PARA ETIQUETA**

1. Todo material utilizado na confecção da etiqueta deve permitir contato indireto com alimentos, sem nenhum tipo de emissão nociva ou contaminação que possa prejudicar o produto embalado.
2. Características da face a ser impressa
  - Camada protetora:
  - Peso nominal (Gramatura) =  $72 \pm 7$  g/m<sup>2</sup>.
  - Espessura nominal:  $82 \pm 14$  µm.
3. Características de desempenho do papel (valores típicos)
  - Brancura (valor "Hanter L"): 91
  - Capacidade: 85%
  - Lisura (umidade Sheffield): 40
  - Densidade de impressão (saturada): 1.40
4. Adesivo
  - Tipo permanente, aderência sob pressão.
5. Liner
  - Peso Nominal:  $68 \pm 3$  g/m<sup>2</sup>.
  - Espessura Nominal:  $67 \pm 7$  µm.
6. Espessura total
  - a. A transmissão de luz através do liner deve ser pelo menos duas vezes maior do que a do liner com a etiqueta colada.
  - b. A transmissão da luz através do liner com a etiqueta colada deve ser no mínimo 2% da transmissão da luz ao ar livre.
7. Características de impressão
  - Devem estar de acordo com os requisitos de densidade refletiva e sinal de contraste de impressão, como estabelecido pelo código UPC ou EAN.
8. Faixa de temperatura para uso
  - A força de aderência torna-se permanente na faixa de temperatura de 5° C a 40° C.
9. Temperatura de ativação - valores típicos
  - 71° C - Inicial e 83° C - Ótima.
10. Temperatura
  - Na temperatura de -15° C ocorre a máxima aderência superficial.
11. Armazenamento
  - Máximo de 18 meses quando armazenado à temperatura abaixo de 35° C, e umidade relativa do ar menor que 85%. Preferencialmente, a temperatura deverá estar entre 15° C e 20° C, e a umidade relativa do ar entre 50% e 60%.
12. Transporte

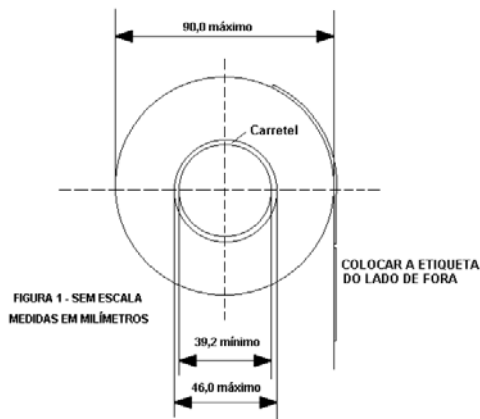
## 6.5 ESPECIFICAÇÕES TÉCNICAS - ETIQUETAS - Continuação

- Descarregue com cuidado, evitando impactos violentos.
- Nunca exponha o material à luz direta do sol, chuva e nem armazene próximo a fontes de calor ou em locais úmidos, a menos que o material esteja protegido.
- Os rolos devem ser acondicionados, transportados e armazenados na vertical.

## 6.6 CARRETEL E MODO DE ENROLAR

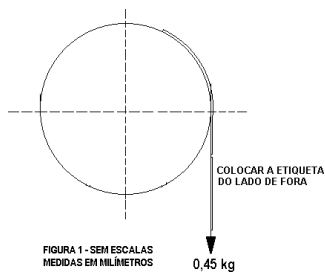
### 1. LARGURA E DIÂMETRO:

- A largura máxima do carretel central (tubete) é igual à medida "A" da tabela contida na página 22 e a espessura nominal 3,18 mm.
- Diâmetro máximo do rolo é de 90,0 mm.
- Diâmetro mínimo do rolo é de 89,4 mm.



### 2. CARRETEL E MODO DE ENROLAR

O liner deve separar-se facilmente do carretel. Uma força de 0,45 kg deve ser suficiente para soltá-lo. O liner deve destacar-se sem qualquer resíduo. Veja abaixo:



## 6.6 CARRETEL E MODO DE ENROLAR - *Continuação*

### 3. CORTE DAS ETIQUETAS

O corte das etiquetas (pelos faces) não deve perfurar o liner.

### 4. ACABAMENTO DO LINER

O liner deve estar livre de rasgos, rachaduras, aparas laterais e pó.

### 5. CONFECÇÃO E MONTAGEM

As etiquetas devem apresentar sua face escrita coladas no liner. Veja figura anterior.

### 6. ACABAMENTO DO ROLO

O rolo deve apresentar-se livre de poeira ou resíduos mediante aspiração ou processo eqüivalente.

### 7. IDENTIFICAÇÃO DOS ROLOS

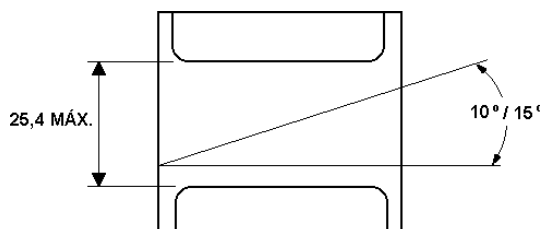
A caixa com os rolos deve ser corretamente identificada.

### 8. LIBERAÇÃO DA ETIQUETA DO LINER

As etiquetas devem descolar-se do liner dentro de uma faixa de temperatura de 2° C, 50% umidade relativa do ar, a 43°C, 85% umidade relativa do ar.

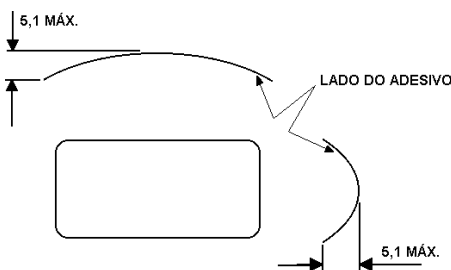
### 9. EMENDAS

Em média, uma emenda de 25,4 mm entre etiquetas por rolo. São admitidas no máximo 3 emendas. Veja figura abaixo.



### 10. CURVATURA

Etiquetas destacadas não devem curvar-se mais que 5,1 mm.



### ATENÇÃO

- A impressão deverá ser feita somente nas áreas sem pigmentação ( cor ).
- A pigmentação poderá ser usada somente como moldura dos valores, descritivo, etc.
- Tome cuidado para que a pigmentação não suje a cabeça de impressão.
- Se utilizar cores nas áreas que receberão impressão, a Toledo não se responsabilizará pelos danos causados na cabeça de impressão.

## **6.7 CONSIDERAÇÕES GERAIS**

---

A Toledo segue uma política de contínuo desenvolvimento dos seus produtos, reservando-se o direito de alterar preços, especificações e equipamentos a qualquer momento, sem prévio aviso, declinando toda a responsabilidade por eventuais erros ou omissões que se verifiquem neste manual. Assim, para informações exatas sobre qualquer modelo em particular, consultar o Departamento de Marketing da Toledo.

☎ Telefone 55 (11) 4356-9000

☎ Fax 55 (11) 4356-9460

✉ e-mail: [ind@toledobrasil.com.br](mailto:ind@toledobrasil.com.br)

site: [www.toledobrasil.com.br](http://www.toledobrasil.com.br)



PARA SUAS ANOTAÇÕES

---

## 7 CERTIFICADO DE GARANTIA

---

A **TOLEDO DO BRASIL INDÚSTRIA DE BALANÇAS LTDA.** garante este produto contra defeitos de fabricação (material e mão-de-obra), pelo período de doze meses contados da data de emissão da nota fiscal, exceto para a cabeça de impressão, cujo período será de seis meses contados da data de emissão da nota fiscal, desde que tenha sido corretamente operado e mantido de acordo com suas especificações. Caso ocorra defeito de fabricação durante o período de garantia, a Toledo fornecerá gratuitamente material posto fábrica-Toledo em São Paulo e mão-de-obra aplicada para colocar o equipamento operando dentro das especificações, desde que o Cliente:

- concorde em enviar o equipamento à Toledo, pagando as despesas de transporte de ida e volta; ou
- concorde em pagar as despesas efetivas do tempo de viagem, despesas com refeição, estada e quilometragem pagas ao Técnico Toledo, que estiverem em vigor na ocasião da prestação dos serviços, acrescidas do valor dos impostos incidentes, despesas de financiamento e taxa de administração vigentes; e
- concorde em pagar as despesas de transporte das peças, calços e pesos padrão, quando for o caso, acrescidas do valor dos impostos incidentes, despesas de financiamento e taxa de administração vigentes.

Caso o cliente solicite a execução de serviços, no período de garantia, fora do horário normal de trabalho da Toledo, o mesmo deverá pagar a taxa de serviço extraordinário.

Não estão incluídas na garantia eventuais visitas solicitadas para limpeza ou reajuste do equipamento, devido ao desgaste decorrente do uso normal.

A garantia somente será válida se os ajustes finais, testes e partida do equipamento, quando aplicáveis, tiverem sido supervisionados e aprovados pela Toledo.

A garantia perderá a validade se o equipamento for operado acima da capacidade máxima de carga estabelecida ou sofrer defeitos, oriundos de maus-tratos, acidentes, descuidos, variações da alimentação elétrica superiores a -15% a +10%, descargas atmosféricas, interferência de pessoas não autorizadas ou, ainda, usado de forma inadequada. As peças e/ou acessórios que forem substituídos em garantia serão de propriedade da Toledo.

Tanto as garantias específicas quanto as gerais substituem e excluem todas as outras garantias expressas ou implícitas. Em nenhum caso a Toledo poderá ser responsabilizada por perda de produtividade ou dados, danos diretos ou indiretos, reclamações de terceiros, paralisações ou ainda quaisquer outras perdas ou despesas, incluindo lucros cessantes, provenientes do fornecimento.

Se, em razão de lei ou acordo, a Toledo vier a ser responsabilizada por danos causados ao Cliente, o limite global de tal responsabilidade será equivalente a 5% do valor do equipamento, ou da parte do equipamento que tiver causado o dano.

PARA SUAS ANOTAÇÕES

---

## 8 SERVIÇO DE APOIO AO CLIENTE

A TOLEDO mantém centros de serviços regionais em todo o país, para assegurar instalação perfeita e desempenho confiável a seus produtos. Além destes centros de serviços, aptos a prestar-lhes a assistência técnica desejada, mediante chamado ou contrato de manutenção periódica, a TOLEDO mantém uma equipe de técnicos residentes em pontos estratégicos, dispondo de peças de reposição originais, para atender com rapidez e eficiência aos chamados mais urgentes.

Quando necessário, ou caso haja alguma dúvida quanto à correta utilização deste manual, entre em contato com a TOLEDO em seu endereço mais próximo.

Ela está sempre à sua disposição.

### MANUTENÇÃO PREVENTIVA TOLEDO

ASSEGURA BOM DESEMPENHO E CONFIABILIDADE AO SEU EQUIPAMENTO.

## TOLEDO DO BRASIL INDÚSTRIA DE BALANÇAS LTDA.

#### BELÉM - PA

Rua Boa Ventura, 1701 - Bairro Fátima  
CEP 66070-060 Fone: (91) 3226-8184 Fax: (91) 3226-8184

#### BELO HORIZONTE - MG

Av. Portugal, 5011 - Bairro Itapoã  
CEP 31710-400 Fone: (31) 3448-5500 Fax: (31) 3491-5776

#### CAMPINAS - SP

R. Eldorado, 60 - Jd. Itatinga  
CEP 13052-450 Fone: (19) 3765-8100 Fax: (19) 3765-8107

#### CAMPO GRANDE - MS

Av. Eduardo Elias Zahran, 2473 - Jd. Alegre  
CEP 79004-000 Fone: (67) 3741-1300 Fax: (67) 3741-1302

#### CANOAS - RS

R. Augusto Severo, 36 - Nossa Senhora das Graças  
CEP 92110-390 Fone: (51) 3427-4822 Fax: (51) 3427-4818

#### CHAPECÓ - SC

R. Tiradentes, 80 - Bela Vista  
CEP 89804-060 Fone: (49) 3324-0331 Fax: (49) 3324-0331

#### CUIABÁ - MT

Av. Miguel Sutil, 4962 - Jardim Leblon  
CEP 78060-000 Fone: (65) 3648-7300 Fax: (65) 3648-7312

#### CURITIBA - PR

R. 24 de Maio, 1666 - B. Rebouças  
CEP 80220-060 Fone: (41) 3213-3350 Fax: (41) 3213-3350

#### FORTALEZA - CE

R. Padre Mororó, 915 - Centro  
CEP 60015-220 Fone: (85) 3283-4050 Fax: (85) 3283-3183

#### GOIÂNIA - GO

Av. Laurício Pedro Rasmussen, 357 - Vila Santa Isabel  
CEP 74620-030 Fone: (62) 3202-0344 Fax: (62) 3202-0344

#### LAURO DE FREITAS - BA

Loteamento Varandas Tropicais, S/N - Quadra 1 - Lote 20 - Pitangueira  
CEP 42700-000 Fone: (71) 3289-9000 Fax: (71) 3289-9000

#### MANAUS-AM

R. Ajuricaba, 999 - B. Cachoeirinha  
CEP 69065-110 Fone: (92) 3635-0441 Fax: (92) 3233 0787

#### MARINGÁ - PR

Av. Colombo, 6580 - Jd. Universitário  
CEP 87020-000 Fone: (44) 3225-1991 Fax: (44) 3225-1991

#### RECIFE - PE

R. D. Arcelina de Oliveira, 48 - B. Imbiribeira  
CEP 51200-200 Fone: (81) 3339-4774 Fax: (81) 3339-6200

#### RIBEIRÃO PRETO - SP

R. Iguape, 210 - B. Jardim Paulista  
CEP 14090-090 Fone: (16) 3968-4800 Fax: (16) 3968-4812

#### RIO DE JANEIRO - RJ

R. da Proclamação, 574 - Bonsucesso  
CEP 21040-282 Telefax: (21) 3867-1393/95/96/98/99/1444

#### SANTOS - SP

R. Professor Leonardo Roitman, 27 - V. Matias  
CEP 11015-550 Fone: (13) 3222-2365 Fax: (13) 3222-3854

#### SÃO BERNARDO DO CAMPO - SP

R. Manoel Cremonesi, 1 - Jardim Belita  
CEP 09851-330 Fone: (11) 4356-9395/9404 (11) 4356-9462

#### SÃO JOSÉ CAMPOS - SP

R. Icatu, 702 - Parque Industrial  
CEP 12237-010 Fone: (12) 3934-9211 Fax: 3934-9278

#### VITÓRIA - ES

R. Pedro Zangrandi, 395 - Jardim Limoeiro - Serra - ES  
CEP 29164-020 Fone: (27) 3218-5124 Fax: (27) 3218-5124

#### UBERLÂNDIA - MG

R. Ipiranga, 297 - Cazeca  
CEP 38400-036 Fone: (34) 3215-0990 Fax: (34) 3215-0990

**TOLEDO<sup>®</sup>** é uma marca registrada da Mettler-Toledo, Inc., de Columbus, Ohio, USA.

R. MANOEL CREMONESI, 01 - TEL. 55 (11) 4356-9000 - CEP 09851-330 - JARDIM BELITA - SÃO BERNARDO DO CAMPO - SP - BRASIL  
site: [www.toledobrasil.com.br](http://www.toledobrasil.com.br) e-mail: [ind@toledobrasil.com.br](mailto:ind@toledobrasil.com.br)