

Coifa 90CT



Pensando em você

 **Electrolux**

Manual de
Instruções

Manual do Usuário

Obrigado por escolher a Electrolux. Neste manual você encontra todas as informações para a sua segurança e o uso adequado da sua Coifa. Leia todas as instruções antes de utilizar o aparelho e guarde-as para futuras referências. Em caso de qualquer dúvida, ligue gratuitamente para o Serviço de Atendimento ao Consumidor (0800 728 8778).



Consulte nosso site na Internet www.electrolux.com.br, nele você poderá encontrar informações sobre acessórios originais Electrolux, assim como informações de manuais e catálogos de toda a linha de produtos Electrolux.

IMPORTANTE

Guarde a nota fiscal de compra. A garantia só é válida mediante sua apresentação no Serviço Autorizado Electrolux.

A etiqueta de identificação onde estão as informações do código, modelo, fabricante e outras, será utilizada pelo Serviço Autorizado Electrolux caso sua Coifa necessite reparo. Não retire-a do local onde está adesivada.

Dicas Ambientais

O material da embalagem é reciclável. Procure selecionar plásticos, papel e papelão e enviar às companhias de reciclagem.



Este produto não pode ser tratado como lixo doméstico. Em vez disso deve ser entregue ao centro de coleta seletiva para reciclagem de equipamentos eletro-eletrônicos.

Índice

Segurança	02
Descrição da Coifa	03
Instalação	05
Como Usar	08
Recomendações importantes	09
Limpeza e Manutenção	09
Solução de Problemas	11
Especificações Técnicas	11
Certificado de Garantia	14

1. Segurança

Este aparelho não se destina à utilização por pessoas (inclusive crianças) com capacidades físicas, sensoriais ou mentais reduzidas, ou por pessoas com falta de experiência e conhecimento, a menos que tenham recebido instruções referentes à utilização do aparelho ou estejam sob a supervisão de uma pessoa responsável pela sua segurança.

Para o Usuário/Instalador

Esta coifa possui seletor automático de voltagem, podendo operar em 127V/60Hz ou em 220V/60Hz, não sendo necessária a seleção da mesma.

Para evitar choque elétrico, desligue a Coifa da tomada sempre que fizer limpeza ou manutenção.

Nunca desligue a Coifa da tomada puxando pelo cabo elétrico. Desligue-a puxando pelo plugue. Não prenda, torça ou amarre o cabo elétrico e não tente consertá-lo.

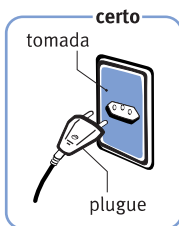
Se o cabo elétrico for danificado, entre em contato com o Serviço Autorizado Electrolux para providenciar a substituição a fim de evitar riscos. Não altere o plugue da sua Coifa.

Para evitar acidentes, não modifique as especificações ou características da sua Coifa.

Conecte a sua Coifa a uma tomada exclusiva e não utilize extensões ou conectores tipo T (benjamim).

Este produto pode funcionar nas versões recirculador ou exaustor. Consulte as recomendações de instalação para uso como recirculador ou exaustor na seção "Instalação".

Nunca limpe a Coifa com fluidos inflamáveis.

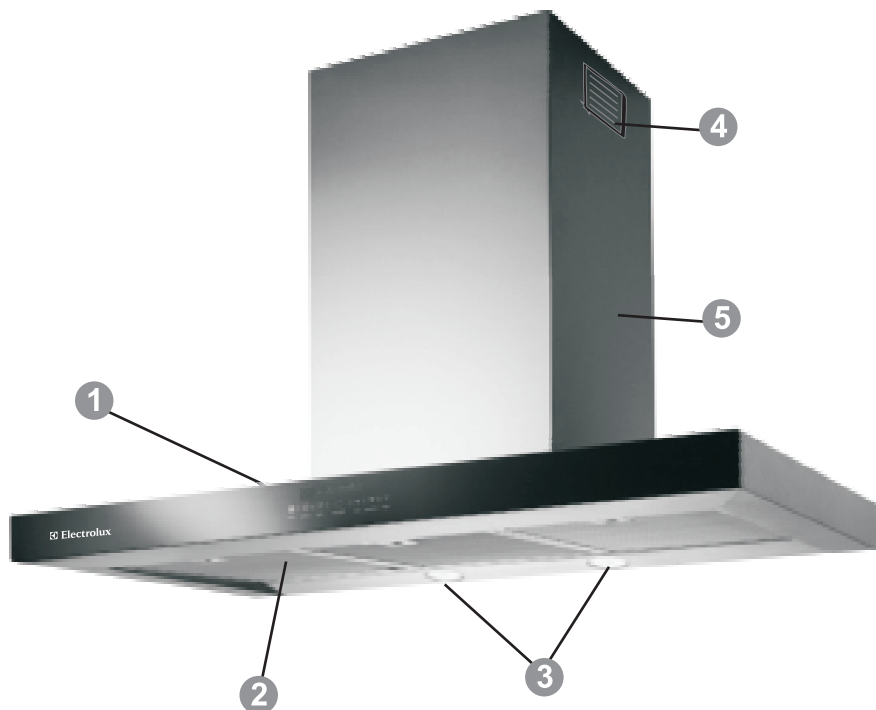


⚠ ATENÇÃO

Este produto foi desenvolvido exclusivamente para uso doméstico.

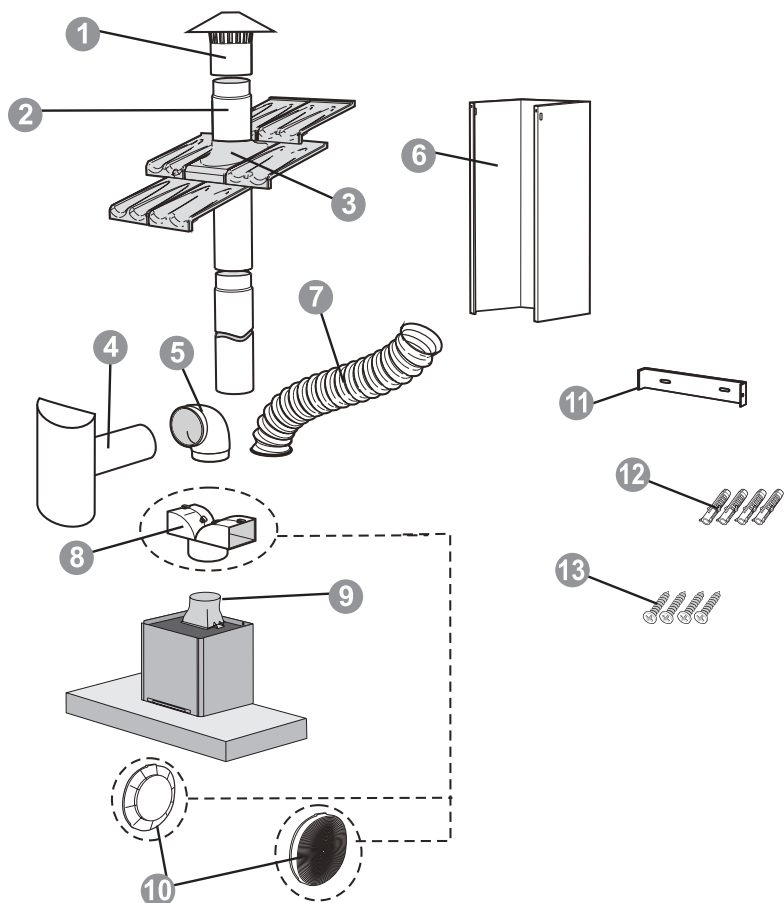
A Electrolux não se responsabiliza por acidentes causados por uma instalação que não tenha sido feita de acordo com as informações contidas neste Manual.

2. Descrição da Coifa



- 1 Painel de controle
- 2 Filtros de alumínio laváveis (3 peças)
- 3 Lâmpadas (2 peças)
- 4 Saídas laterais da chaminé (somente para o modo recirculação)
- 5 Chaminé

Accessories



- | | | | |
|---|--|----|---------------------------|
| 1 | Tampa externa duto (não fornecida) | 8 | Recirculador T |
| 2 | Duto com comprimento 1200 mm, diâmetro 120mm (não fornecido) | 9 | Suporte fixação duto |
| 3 | Folha metálica para vedação (não fornecida) | 10 | Filtros de carvão ativado |
| 4 | Saída de ar com duto de 400 mm, diâmetro 120mm (não fornecida) | 11 | Suporte fixação chaminé |
| 5 | União duto, diâmetro 120mm (não fornecida) | 12 | Buchas 6mm |
| 6 | Chaminé | 13 | Parafusos |
| 7 | Duto flexível com uniões (não fornecido) | | |

A ELECTROLUX DO BRASIL S/A, buscando a melhoria contínua de seus produtos, reserva-se o direito de alterar as características gerais, técnicas e estéticas de produtos por ela comercializados sem prévio aviso.

3. Instalação

Para sua tranquilidade, a Electrolux possui uma rede de Serviços Autorizados altamente qualificada para instalar a sua Coifa. Entre em contato com um dos Serviços Autorizados Electrolux da relação que acompanha o produto. A instalação deste produto **não** é gratuita e para este serviço será cobrada uma taxa de instalação.

Esta instalação não compreende serviços de preparação do local (ex.: alvenaria, rede elétrica, tomadas, disjuntor, e outros acessórios que não acompanham o produto*), pois são de responsabilidade do consumidor.

*Acessórios necessários para a instalação (não fornecidos)

Condições do Local de Instalação

Quando instalada a Coifa não deve estar a menos de 60 cm acima dos queimadores elétricos ou 65 cm dos queimadores a gás do fogão.

Se o fabricante do fogão especificar uma distância maior deve ser usada esta informação.

⚠️ ATENÇÃO

Certifique-se de que a parede ou móvel onde a Coifa será instalada é forte o suficiente para suportar o peso do produto.

Modos Recirculação/Exaustão

No modo recirculação o ar é filtrado através do filtro de carvão ativado e circula novamente no ambiente através das saídas laterais na chaminé.

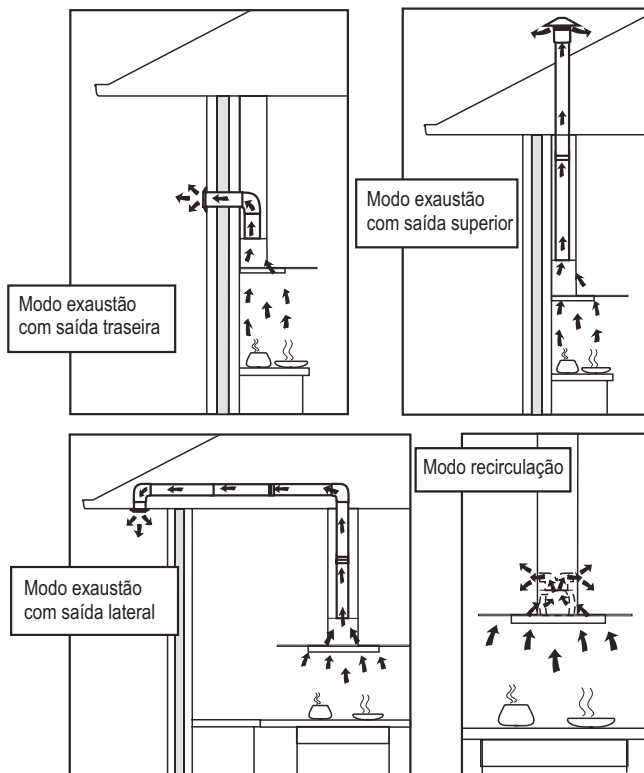
No modo exaustão o ar é levado para fora do ambiente através de um duto com diâmetro de 120mm que deve ser conectado ao suporte localizado na parte superior do corpo da Coifa.

Quando instalado horizontalmente o duto deve ficar levemente inclinado para cima (aprox. 10°) para facilitar a saída do ar para o ambiente externo.

Veja nas figuras abaixo as possíveis formas de instalação.

IMPORTANTE

O duto não acompanha o produto e deve ser adquirido pelo Consumidor.



⚠️ ATENÇÃO

Retire a válvula borboleta (peça bipartida e a mola) da peça suporte de fixação do duto, SEMPRE que o produto for instalado/utilizado no modo recirculação.

IMPORTANTE

Se o seu fogão ficar em um canto encostado ou muito próximo à parede, a Coifa ficará deslocada do centro do fogão, podendo prejudicar o rendimento do produto. Antes de iniciar a instalação avalie a melhor maneira de fixar sua Coifa.

Fixação da Coifa

⚠ ATENÇÃO

Antes de instalar a Coifa, retire a película plástica que protege a superfície do produto.

Modo Exaustão

- 1 Verifique a altura da Coifa em relação ao fogão e faça uma marcação correspondente ao centro do fogão.
- 2 Faça os 2 furos de Ø6mm (A na figura 1) de fixação da Coifa e coloque as buchas.

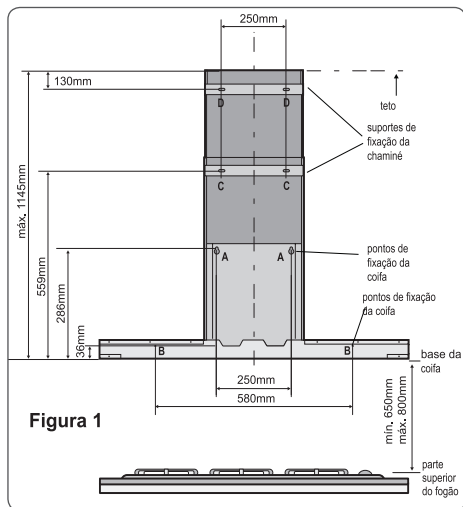


Figura 1

- 3 Fixe a parte superior do corpo da Coifa com 2 parafusos (na figura 2). Retire o filtro de alumínio e coloque os 2 parafusos que fixam a parte interna da Coifa (B na figura 1).

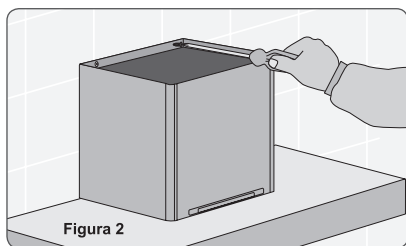


Figura 2

- 4 Fixe o suporte do duto na parte superior do corpo da Coifa (figura 3).

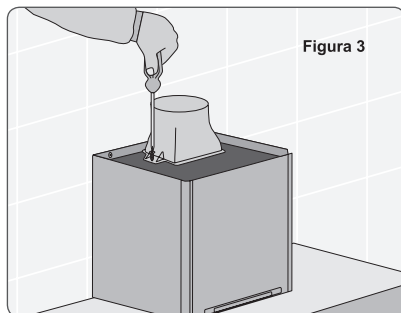


Figura 3

- 5 Usando ainda a marcação do centro do fogão, faça os 4 furos para a fixação dos suportes da chaminé (B e C na figura 1). Coloque as buchas e fixe os suportes das chaminés com os parafusos (figura 4).

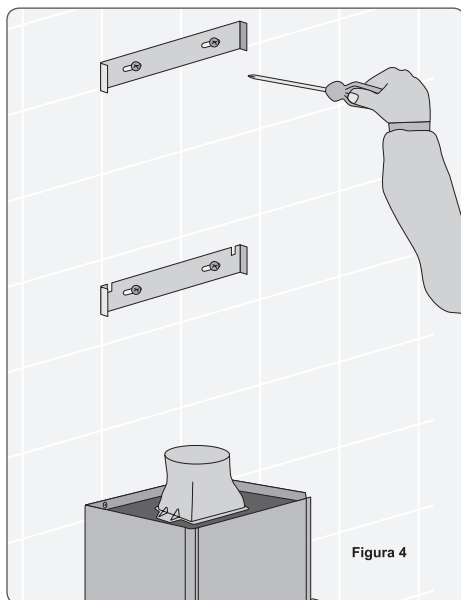


Figura 4

6 Encaixe o duto no suporte e fixe-o (figura 5).

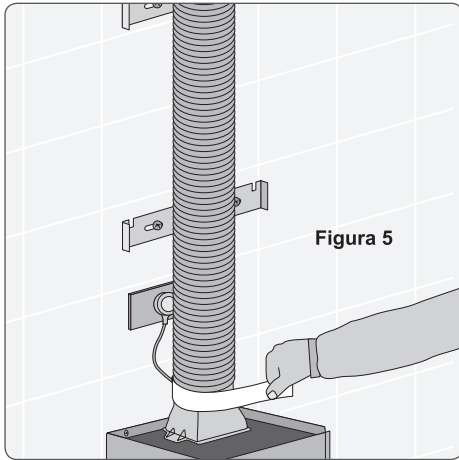


Figura 5

7 Coloque o plugue do cabo elétrico na tomada. Para que o cabo elétrico não fique aparente, é recomendável que a tomada onde ele será conectado esteja na área coberta pela chaminé.

8 Posicione a chaminé inferior no corpo da Coifa e encaixe-a no suporte (figura 6).

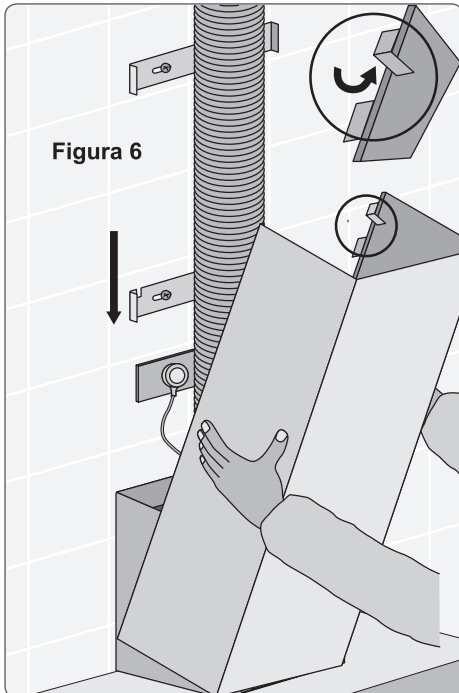


Figura 6

9 Encaixe a chaminé superior na chaminé inferior e fixe-a no suporte com os parafusos (figura 7).

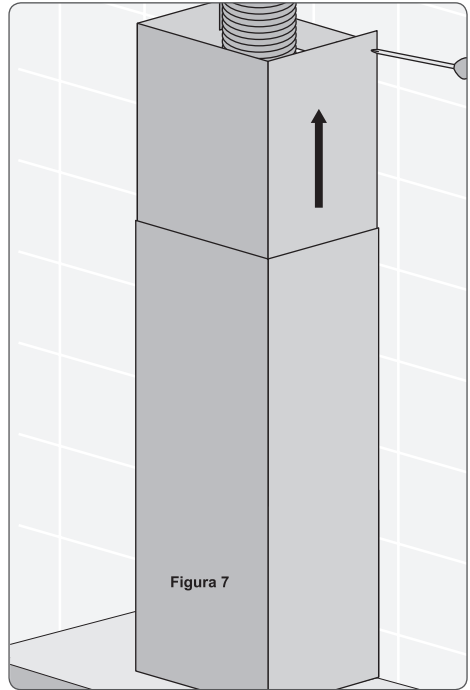


Figura 7

Modo Recirculação

- 1 Siga os passos 1 a 3 do modo exaustão (página 6).
- 2 Fixe o duto ($d=120\text{mm}$ - não fornecido), sobre o suporte fixado no passo 4 do modo exaustão (figura 3) e na outra ponta do duto fixe o recirculador T. Note que, neste caso, a saída lateral de ar da chaminé deverá estar alinhada com o recirculador T, para que a fumaça saia para fora da chaminé, conforme figura 8.
- 3 Siga os passos 7 a 9 do modo exaustão.

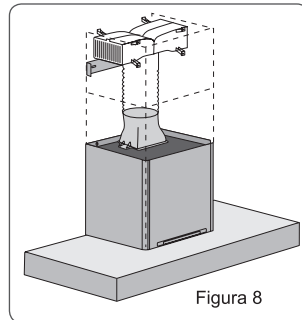


Figura 8

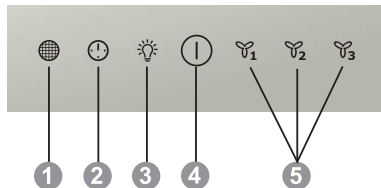
⚠ ATENÇÃO

Para utilizar a Coifa no modo exaustão é preciso retirar os filtros de carvão ativado.

4. Como Usar

IMPORTANTE

Recomendamos ligar a Coifa 5 minutos antes de começar a cozinhar e mantê-la ligada por aproximadamente 15 minutos depois do término do cozimento para que todos os odores sejam eliminados.



- 1 Indicador de filtro saturado
- 2 Indicador do timer
- 3 Tecla liga/desliga das lâmpadas
- 4 Lâmpada indicadora de produto ligado
- 5 Teclas de velocidade de aspiração

Quando o cabo elétrico é conectado na tomada, o logotipo Electrolux e a tecla Liga | Desliga ① acendem no painel.

Para ligar a Coifa, toque na tecla Liga | Desliga ①: todas as teclas acendem (exceto o indicador de filtro saturado) e a tecla Liga | Desliga ① fica azul.

Para desligar a Coifa, toque na tecla Liga | Desliga ①: a tecla ficará branca novamente.

Velocidade de Aspiração V_1 V_2 V_3

A Coifa possui um motor com três velocidades. Para um melhor funcionamento, recomendamos o uso das velocidades baixas em condições normais e das velocidades altas em casos específicos de odores muito fortes ou concentração de vapores.

Toque na tecla da velocidade desejada: esta tecla fica azul. Se você tocar nesta tecla novamente, o motor para e a tecla fica branca.

Timer ⌚

A função Timer faz com que a velocidade do motor selecionada funcione por 5 minutos e passe para a próxima velocidade mais baixa, funcionando por mais 5 minutos, até desligar o motor.

Toque na tecla Timer ⌚: a tecla fica azul e a tecla da velocidade em andamento fica azul e piscando por 5 minutos.

Em seguida o motor passa para uma velocidade mais baixa e a tecla correspondente a esta velocidade fica azul e piscando por mais 5 minutos.

Quando o Timer termina a contagem regressiva, o motor desliga e apenas a tecla Liga | Desliga ① fica acesa no painel.

Se você tocar na tecla Timer ⌚ novamente, a contagem reiniciará desde a última velocidade selecionada.

Para cancelar a função Timer, basta tocar na tecla ⌚ para que este fique branca no painel.

Intensidade das Lâmpadas ☼

É possível controlar a intensidade das lâmpadas através da tecla

Toque na tecla ☼ : a tecla fica azul e as lâmpadas acendem na última intensidade selecionada.

Quando o produto é energizado pela primeira vez, a intensidade das lâmpadas está no máximo.

Mantenha o dedo na tecla ☼ por 2 segundos para selecionar a intensidade máxima. Se você mantiver o dedo na tecla ☼ , a intensidade permanece no máximo por 1 segundo e, em seguida, diminui gradativamente até a intensidade mínima.

Para apagar as lâmpadas, toque na tecla ☼ novamente para que ela fique branca.

Na próxima vez que a tecla ☼ for tocada, as lâmpadas acenderão na última intensidade selecionada.

Indicador de Filtro Saturado ⊗

O indicado de filtro saturado acende após 6 meses para informar que os filtros de carvão ativado devem ser substituídos.

5. Recomendações Importantes

Para um melhor rendimento da sua Coifa, ligue-a antes de iniciar a fritura.

A chama do fogão acesa sem panelas em cima e com a Coifa ligada pode danificar os filtros e causar incêndio.

Não se deve flambar alimentos sob a Coifa.

Nunca deixe panelas com óleo aquecendo no fogão, pois o óleo pode incendiar-se espontaneamente devido ao superaquecimento.

Nunca ligue a Coifa sem que os filtros de alumínio estejam instalados.

Para que a Coifa funcione corretamente, as janelas da cozinha devem estar fechadas. Abra a janela de um ambiente próximo.

ATENÇÃO

Se a Coifa estiver funcionando ao mesmo tempo que um incinerador ou lareira que depende do ar ambiente (por exemplo a gás, diesel, carvão ou aquecedores a lenha, aquecedores de água, etc.), tenha cuidado, pois quando está ligado no modo exaustão seu produto retira do ambiente o ar necessário à combustão de incineradores e lareiras.

Deve haver uma ventilação adequada no ambiente quando a Coifa é usada juntamente com fogões a gás ou outros combustíveis. Neste caso o ar deve ser descarregado por uma chaminé utilizada para a exaustão da fumaça gerada.

Devem ser atendidas as regulamentações a respeito da descarga de ar.

Esta Coifa não é indicada para uso em churrasqueiras.

Se ocorrer um incêndio, desligue a Coifa e o fogão. Abafe o fogo e nunca use água.

6. Limpeza e Manutenção

Limpeza geral

A limpeza interna e externa da Coifa deve ser feita frequentemente.

Antes de executar qualquer limpeza ou manutenção, retire o cabo elétrico da tomada.

Nunca use produtos de limpeza como álcool, querosene, gasolina, thinner, solventes, detergentes, ácidos, vinagres e produtos químicos ou abrasivos para limpar a Coifa.



Para a limpeza das partes em aço inox e do painel de controle use uma esponja macia ou um pano úmido. Não utilize palha de aço, pós abrasivos e substâncias corrosivas, pois estes produtos podem causar riscos permanentes.

Para limpar a parte externa da Coifa use um pano úmido e detergente neutro. Nunca use produtos abrasivos.

ATENÇÃO

Nunca use álcool para fazer a limpeza.

Limpeza do filtro de alumínio

O filtro de alumínio serve para captar as partículas de gordura em suspensão.

IMPORTANTE

O filtro de alumínio deve ser lavado pelo menos uma vez ao mês.

Para retirar o filtro de alumínio, puxe a trava do puxador para soltá-lo.

Lave o filtro com água morna e detergente neutro ou, se preferir, na lava-louças a 65°C.

Aguarde até que o filtro esteja completamente seco antes de colocá-lo na Coifa.

Para instalá-lo, encaixe os pinos do filtro (localizados no lado oposto ao puxador do filtro) nos furos correspondentes na Coifa e pressione o puxador para travá-lo.

Filtro de carvão ativado

Este filtro elimina os odores da cozinha e deve ser usado no modo recirculação.

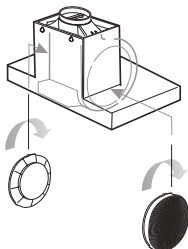
Não utilize os filtros no modo exaustão.

IMPORTANTE

O filtro de carvão ativado deve ser substituído quando o indicador acender no painel de controle (vermelho).

Para retirar o filtro de carvão ativado:

- 1 Retire o plugue do cabo elétrico da tomada.
- 2 Retire os filtros metálicos.
- 3 Retire o filtro de carvão girando-o no sentido anti-horário.
- 4 Depois de substituir o filtro, toque no indicador do filtro no painel de controle para reiniciar a contagem para a nova substituição e apagar o indicador.



IMPORTANTE

O filtro de carvão ativado nunca deve ser lavado.

Verifique sempre o estado de saturação do filtro. O acúmulo de gordura pode prejudicar o desempenho do produto, pois é altamente inflamável e pode provocar incêndio.

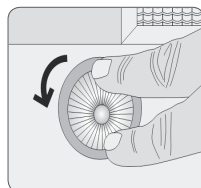
O filtro de carvão ativado para reposição pode ser adquirido junto aos Serviços Autorizados Electrolux.

Substituição das lâmpadas

⚠️ ATENÇÃO

Antes de retirar as lâmpadas, retire o cabo elétrico da tomada e certifique-se de que elas estão frias.

- 1 Retire a lâmpada girando-a no sentido anti-horário para desencaixá-la.
- 2 Substitua a lâmpada por outra com as mesmas especificações. Use somente lâmpadas halógenas GU10 de 50W.



IMPORTANTE

A sua Coifa é BIVOLT, porém as lâmpadas, independentemente da alimentação da rede na sua residência (127V ou 220V), são especificadas para 127V.

Especificações da lâmpada tanto para alimentação 127V ou 220V:

- **Lâmpada:** halógena
- **Base:** GU10
- **Potência máxima:** 50W
- **Tensão:** 127V

As lâmpadas podem ser adquiridas junto aos Serviços Autorizados Electrolux.

7. Solução de Problemas

Assistência ao Consumidor

Caso sua Coifa apresente algum problema de funcionamento, antes de ligar para o Serviço Autorizado verifique abaixo se a causa da falha não é simples de ser resolvida ou se não está havendo erro na utilização do produto, o que pode ser fácil e rapidamente corrigido, sem necessidade de aguardar um técnico.

Quando as correções sugeridas não forem suficientes, chame o Serviço Autorizado Electrolux, que estará à sua disposição.

Prováveis Causas/Correções

Se a Coifa não Funciona (não Liga)	O cabo elétrico não está conectado na tomada ou está frouxo. Tomada com mau contato. O disjuntor está desligado ou falta energia elétrica.	Certifique-se de que o cabo elétrico está devidamente conectado na tomada. Corrija o defeito na tomada. Ligue o disjuntor ou aguarde o retorno da energia elétrica.
A Lâmpada não Acende	Falta de energia elétrica na tomada. A lâmpada está queimada.	Corrija o defeito na tomada. Substitua a lâmpada.
Não Está Filtrando o Ar Satisfatoriamente	O filtro de alumínio está saturado. O filtro de carvão ativado não elimina os odores.	Lave ou substitua o filtro de alumínio. Substitua o filtro de carvão ativado.

8. Especificações Técnicas

Modelo	90CT
Tensão (V)	BIVOLT
Altura máxima (mm)	1090
Largura (mm)	900
Profundidade (mm)	500
Peso líquido (kg)	19
Frequência (Hz)	60
Corrente elétrica (A)	3,0
Potência do motor (W)	270
Potência total (W)	370
Número de velocidades do motor	3
Lâmpada (base GU10)	2X50W (127V)
Capacidade máxima sem filtro de carvão ativado (m ³ /h) (IEC)	520
Vazão livre (m ³ /h)	1040

Esta Coifa está em conformidade com os níveis de tensão estabelecidos na resolução de número 505, de 26 de novembro de 2001 da ANEEL (Agência Nacional de Energia Elétrica).

IMPORTANTE

Esta Coifa deve ser utilizada somente para uso doméstico.

 **Electrolux** | Acessórios

À venda nos
Serviços Autorizados Electrolux,
consulte o endereço mais próximo
da sua casa no site
www.electrolux.com.br
e conheça a linha completa de
Acessórios Electrolux.



Linha **Colors**

Sua casa com estilo

Produtos especialmente
desenvolvidos para tornar
seu dia a dia mais fácil e prático.



Certificado de Garantia

A fabricante Electrolux do Brasil S.A. concede garantia contra qualquer vício de fabricação aplicável nas seguintes condições:

1. O início da vigência da garantia ocorre na data de emissão da competente nota fiscal de venda ao consumidor correspondente ao produto a ser garantido com identificação, obrigatoriamente, de modelo e características de produto;
2. O prazo de vigência da garantia é de 12 (doze) meses contados a partir da data da emissão da nota fiscal preenchida conforme disposição do item “1” deste certificado e divididos da seguinte maneira:
 - a) 3 (três) meses de garantia legal; e,
 - b) 9 (nove) meses de garantia contratual.
3. A fabricante não concede qualquer forma e/ou tipo de garantia para produtos desacompanhados de nota fiscal de venda ao consumidor, ou produtos cuja nota fiscal esteja preenchida incorretamente (observar orientação do item “1” deste certificado);
4. Exclui-se da garantia suplementar mencionada no item “3”, casos de corrosão provocada por riscos, deformações ou similares decorrentes da utilização do produto, bem como eventos consequentes da aplicação de produtos químicos, abrasivos ou similares que danifiquem a qualidade do material componente.

Condições desta Garantia:

5. Qualquer defeito que for constatado neste produto deve ser imediatamente comunicado ao Serviço Autorizado Electrolux mais próximo de sua residência, cujo contato e endereço pode ser encontrado na relação que acompanha o produto, no site da fabricante (www.electrolux.com.br), ou, informado pelo Serviço de Atendimento ao Consumidor Electrolux.
6. Esta garantia abrange a substituição de peças que apresentem vícios constatados como de fabricação, além da mão de obra utilizada no respectivo reparo.
7. Vidros, peças plásticas e lâmpadas] são garantidos contra vícios de fabricação apenas pelo prazo legal de 90 (noventa) dias, contados a partir da emissão da nota fiscal de compra do produto.

A Garantia perderá a Validade quando:

8. Houver remoção e/ou alteração do número de série ou da etiqueta de identificação do produto.
9. O produto for instalado ou utilizado em desacordo com o Manual de Instruções e utilizado para fins diferentes do uso doméstico (uso comercial, laboratorial, industrial, etc.). Também não terão nenhum tipo de cobertura pelas garantias (legal e contratual), indenização e/ou ressarcimento, materiais ou alimentos armazenados no interior do produto utilizado para os fins citados.

10. O produto for ligado em tensão diferente a qual foi destinado.
11. O produto tiver recebido maus tratos, descuidos ou ainda sofrer alterações, modificações ou consertos feitos por pessoas ou entidades não credenciadas pela Electrolux do Brasil S.A.
12. O defeito for causado por acidente ou má utilização do produto pelo Consumidor.

A Garantia concedida pelo Fabricante não cobrirá:

13. Despesas com Instalação do produto.
14. Produtos ou peças danificadas por acidente de transporte ou manuseio, riscos, amassamentos ou atos e efeitos da natureza.
15. O não funcionamento ou falhas decorrentes de problemas de fornecimento de energia elétrica e/ou falta de água no local onde o produto está instalado.
16. Despesas com transporte, peças, materiais e mão de obra para preparação do local onde será instalado o produto (ex. rede elétrica, conexões elétricas e hidráulicas, tomadas, esgoto, alvenaria, aterramento, etc.).
17. Chamadas relacionadas unicamente a orientação de uso constantes no Manual de Instruções ou no próprio produto serão passíveis de cobranças.

Outras disposições:

18. As despesas de deslocamento do Serviço Autorizado, para atendimento de produtos instalados fora do município de sua sede, obedecerão os seguintes critérios:

a) para situações existentes nos primeiros 90 (noventa) dias seguintes à data de emissão da nota fiscal de venda ao Consumidor, as despesas serão suportadas pela fabricante;

b) para situações existentes após o 91º (nonagésimo primeiro) dia seguinte à data da emissão da nota fiscal de venda ao Consumidor, as despesas serão suportadas única e exclusivamente pelo Consumidor.

19. As despesas decorrentes e consequentes de instalação de peças que não pertençam ao produto são de responsabilidade única e exclusiva do Consumidor.

20. A Electrolux declara que não há nenhuma outra pessoa física e/ou jurídica habilitada a fazer exceções ou assumir compromissos, em seu nome, referente ao presente certificado de garantia.

21. Este CERTIFICADO DE GARANTIA é válido apenas para produtos vendidos e utilizados no território brasileiro, sendo que qualquer dúvida sobre as disposições do mesmo devem ser esclarecidas pelo manual de instruções, pelo site da fabricante ou pelo Serviço de Atendimento ao Consumidor Electrolux.

22. Para sua comodidade, preserve o MANUAL DE INSTRUÇÕES, CERTIFICADO DE GARANTIA E A NOTA FISCAL DO PRODUTO. Quando necessário, consulte a nossa Rede Nacional de Serviços Autorizados e/ou o Serviço de Atendimento ao Consumidor.

 **Electrolux**



ATENDIMENTO
AO CONSUMIDOR
0800 728 8778



 **Electrolux**