

### Marcas comerciais

NETGEAR, o logotipo NETGEAR e Connect with Innovation são marcas registradas e/ou marcas comerciais registradas da NETGEAR, Inc. e/ou suas subsidiárias nos Estados Unidos e/ou em outros países. As informações estão sujeitas a alterações sem aviso prévio. © NETGEAR, Inc. Todos os direitos reservados.

### Conformidade

Para a Declaração de Conformidade UE, visite:  
[http://support.netgear.com/app/answers/detail/a\\_id/11621/](http://support.netgear.com/app/answers/detail/a_id/11621/).

Somente para uso interno. Válido para venda em todos os Estados membros da UE, nos Estados da EFTA e na Suíça.

**NETGEAR, Inc.**  
350 East Plumeria Drive  
San Jose, CA 95134, EUA



201-16956-02

Maio de 2013

# NETGEAR®



## Guia de instalação Router Sem Fio inteligente R6200v2

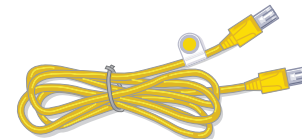


### Conteúdo da Embalagem

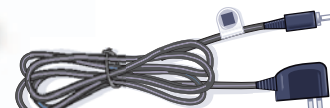
A embalagem deve conter os seguintes itens. Se algum desses itens estiver incorreto, danificado ou não tiver sido fornecido, entre em contato com o revendedor da NETGEAR.



Router Sem Fio inteligente  
R6200v2



Cabo Ethernet



Adaptador de energia

Em algumas regiões, o CD de Recursos é fornecido com o produto.

## 1. Prepare o modem.

Desconecte o seu modem. Se ele tem uma bateria, retire a bateria.

## 2. Conecte o modem.

Ligue seu modem. Recoloque a bateria. Depois conecte o modem à porta Internet do roteador.

## 3. Ligue o roteador.

Aguarde até que o LED WiFi acenda.

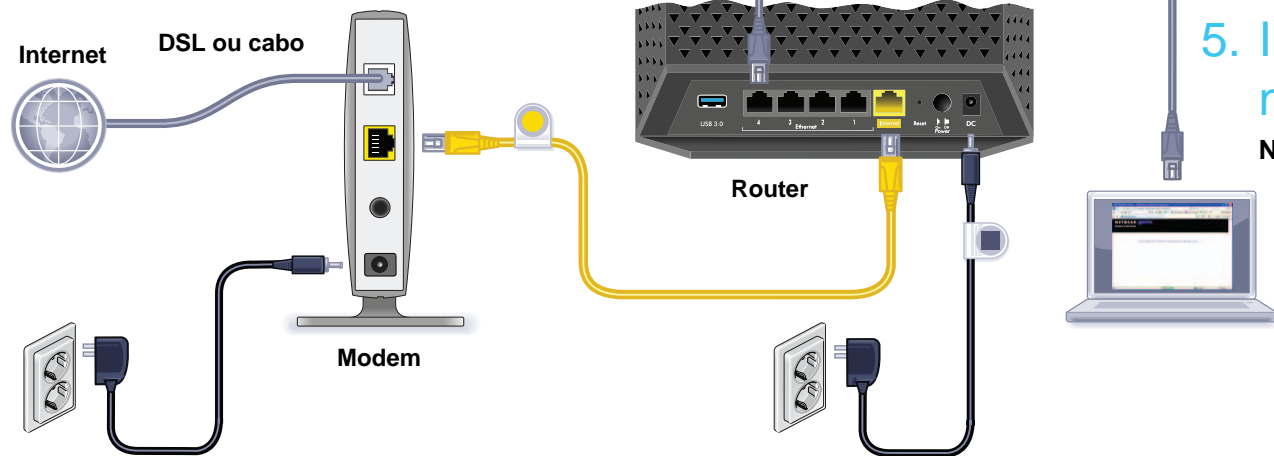
## 4. Conecte ao computador.

Você pode usar um cabo Ethernet ou conectá-lo por meio do recurso sem fio.

## 5. Inicie um navegador.

NETGEAR genie será exibido.

Se não vir o gênio, digite **www.routerlogin.net**. Digite **admin** para o nome de usuário e **password** para a senha.



## Suporte

Agradecemos por escolher os produtos NETGEAR.

Com o dispositivo instalado, localize o número de série no rótulo do produto para registrá-lo no site <https://my.netgear.com>.

Você deve registrar seu produto antes de poder usar o suporte por telefone NETGEAR. A NETGEAR recomenda que registre seu produto através do site NETGEAR.

Para obter atualizações do produto e suporte on-line, acesse <http://support.netgear.com>.

A NETGEAR recomenda que você utilize somente os recursos de suporte oficial da NETGEAR.

Você pode obter o manual do usuário online em <http://downloadcenter.netgear.com> ou através de um link na interface de usuário do produto.

# Conteúdos

Para instalar o router . . . . .	2
Caso o Netgear Genie não exibir . . . . .	6
Pré-configurar a segurança sem fio. . . . .	6
Configurações da rede sem fio . . . . .	7
Conecte as configurações de rede sem fio. . . . .	8
Acesse o Router para fazer mais alterações. . . . .	9
Acessar ReadySHARE . . . . .	10
Impressora ReadySHARE . . . . .	11
Aplicativo NETGEAR genie . . . . .	12
Outros recursos . . . . .	12

# Para instalar o router

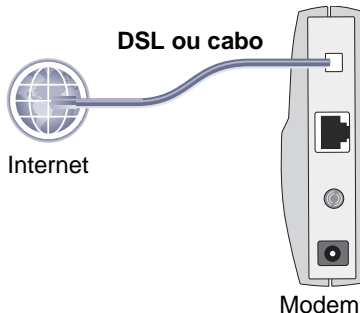
Certifique-se de que o seu serviço de internet esteja ativo antes de instalar o router.

## ➤ Para instalar seu router:

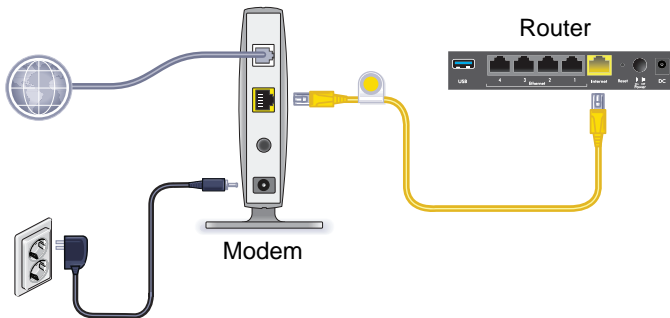
### 1. Prepare o modem.

- a. Desconecte a fonte de alimentação do modem.
- b. Se o modem tiver bateria de backup, retire essa bateria.
- c. Se o modem já estiver conectado a outro router, desconecte o cabo entre o modem e esse router.

O modem deverá estar totalmente desligado e conectado apenas à tomada para manter a conexão com a internet.

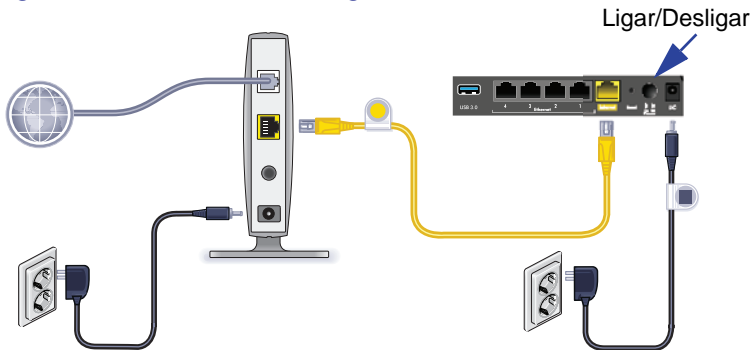



## 2. Conecte o modem.



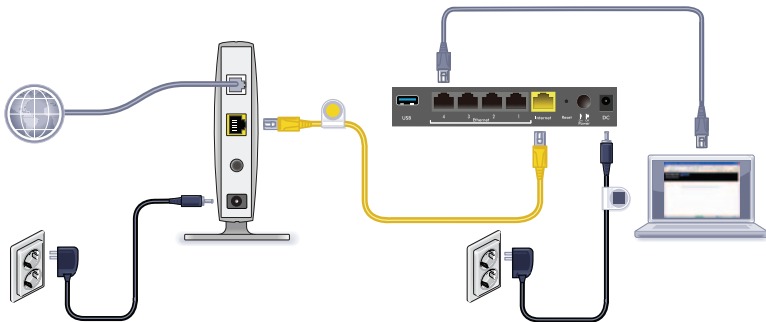
- a. Conecte e ligue o modem. (Se você já retirou as baterias, substitua-as.)
- b. Conecte seu modem à porta Internet de seu router com o cabo Ethernet amarelo que foi fornecido com o router.

### 3. Ligue o modem router à energia.



- a. Conecte o adaptador de energia ao router e a uma tomada.
- b. Aguarde até que o LED sem fio  no painel frontal acenda. Se nenhum LED no painel frontal acender, pressione o botão **Power On/Off** (Ligar/Desligar) no painel posterior do router.

#### 4. Conecte ao computador.



Você pode usar um cabo Ethernet ou conectá-lo por meio do recurso sem fio.

- Para uma conexão com fio, use um cabo Ethernet (não incluído) para conectar o seu computador a uma porta preta LAN Ethernet em seu roteador.
- Também é possível conectá-lo por meio do recurso sem fio usando as configurações de segurança sem fio pré-configuradas localizadas na etiqueta na parte inferior do roteador.

#### 5. Inicie um navegador.

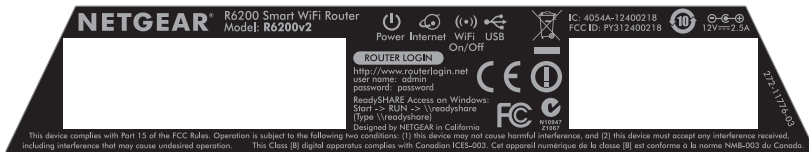
A primeira vez que conectar ao roteador, a tela do genie será exibida. Siga os passos do genie para se conectar à Internet. Se a tela genie não for exibida, feche e abra novamente o navegador. Digite **www://routerlogin.net** na barra de endereços. Digite o nome do usuário **admin** e a senha padrão (**senha**).

## Caso o Netgear Genie não exibir

- Verifique se o computador está conectado a uma das quatro portas Ethernet da LAN ou através de outro dispositivo sem fio ao router.
- Certifique-se de que o router está ligado e que o LED WiFi está aceso.
- Para se certificar de que o navegador não armazena em cache da página anterior, fechar e reabrir o navegador. Em seguida, digite **www.routerlogin.net**.
- Se o computador estiver configurado com um endereço IP fixo ou estático (essa configuração não é comum), altere-a para obter automaticamente um endereço IP a partir do router.

## Pré-configurar a segurança sem fio

Este produto possui um nome de rede sem fio (SSID) e uma chave de rede (senha) *exclusivos*. O SSID padrão e a senha são gerados exclusivamente para cada dispositivo, como um número de série, para proteger e aumentar a segurança sem fio. Essa informação está localizada no rótulo, na parte inferior do produto.





A NETGEAR recomenda que você não altere o nome de rede sem fio SSID pré-configurado e a senha. Caso você altere as configurações, a segurança SSID e a senha na parte inferior do produto deixarão de ser válidas.

## Configurações da rede sem fio

Para uma consulta rápida, grave no espaço abaixo as configurações sem fio padrão pré-configuradas impressas na etiqueta.

Nome da rede sem fio (SSID): \_\_\_\_\_

Chave de rede (senha): \_\_\_\_\_

Caso você tenha alterado as configurações padrão, grave-as aqui para uma consulta rápida, e guarde este livreto em um local seguro:

Nome da rede sem fio (SSID): \_\_\_\_\_

Chave de rede (senha): \_\_\_\_\_

### ➤ Para recuperar ou atualizar sua senha sem fio, digite:

1. Digite **www.routerlogin.net** em um navegador da Web.
2. Faça login com o nome de usuário (admin) e a senha padrão (password).
3. Selecione **Configurações sem fio**.

# Conecte as configurações de rede sem fio.

Você pode usar o método Wi-Fi Protected Setup (WPS) ou o método manual para participar da sua rede sem fio.

## ➤ **Conecte-se à rede usando o WPS:**

1. Pressione o botão **WPS** no no router.
2. Dentro de 2 minutos, pressione o botão **WPS** no seu computador sem fio ou dispositivo, ou siga as instruções WPS que vieram com o dispositivo sem fio para completar o processo WPS.

**Observação:** Alguns computadores mais antigos ou dispositivos sem fio não podem usar o WPS.

## ➤ **Para se conectar à rede manualmente:**

1. No seu computador ou dispositivo sem fio, abra o software que gerencia suas conexões sem fio.  
Este utilitário procura por todas as redes sem fio na sua área.
2. Procure o nome da rede WiFi (SSID) e selecione-o. O SSID está localizado no rótulo do produto, na parte inferior do router.  
Se você alterou o nome da rede durante o processo de configuração, procure pelo nome da rede.
3. Insira a senha pré-configurada (ou a senha personalizada caso você a tenha alterado) e clique em **Connect** (Conectar).

# Acesse o Router para fazer mais alterações

Depois de usar NETGEAR genie para configurar o router, você pode fazer login no router para exibir ou alterar suas configurações.

## ➤ Para fazer login no router:

1. Inicie um navegador da web a partir de um computador ou dispositivo sem fio conectado ao router.
2. Digite **www.routerlogin.net** ou **www.routerlogin.com** no campo de endereço do navegador.  
Será exibida uma tela de login.
3. Digite **admin** para o nome de usuário e **password** para a senha.  
A tela Basic Settings (Configurações básicas) é exibida.

## ➤ Para alterar a senha para o nome de usuário do router:

1. Faça o login no router:
2. Na guia **ADVANCED**(AVANÇADO), selecione **Administration > Set Password** (Administração > Definir senha).
3. Digite a senha antiga e a senha nova duas vezes.
4. Selecione a caixa de seleção **Enable Password Recovery** (Ativar senha de recuperação).
5. Clique em **Apply** (Aplicar).
6. Quando solicitado, responder a perguntas.  
As respostas serão salvas.

### ➤ **Para recuperar uma senha esquecida:**

Para utilizar esse recurso, você deve ter recuperação de senha habilitada.

1. Inicie um navegador da web a partir de um computador ou dispositivo sem fio conectado ao router.
2. Digite **www.routerlogin.net** ou **www.routerlogin.com** no campo de endereço do navegador.
3. Quando a tela de login for exibida, clique em **Cancelar**.  
Será solicitado que você digite suas respostas salvas para que você possa fazer o login no router.

## Acessar ReadySHARE

Você pode conectar um dispositivo de armazenamento USB ou impressora à porta USB do router compartilhando-o na rede.

- **Para acessar seu dispositivo USB em sistemas Windows, utilize um desses métodos:**
- Selecione **Iniciar > Executar** e digite **\\readyshare** na caixa de diálogo. Clique em **OK**.
  - Abra um navegador e digite **\\readyshare** na barra de endereços
  - Abra Meus locais de rede e digite **\\readyshare** na barra de endereços.

➤ **Em sistemas Mac:**

1. Selecione **Ir > Conectar ao servidor**.
2. Digite **smb://readyshare** como Endereço do servidor.
3. Clique em **Connect** (Conectar).

## Impressora ReadySHARE

➤ **Para habilitar a impressora ReadySHARE :**

1. Conecte a impressora USB à porta USB do router com o cabo USB da impressora.
2. Instale o driver da impressora (disponível a partir do fabricante da impressora) em cada computador que irá compartilhar com a impressora.
3. Visite [www.netgear.com/readyshare](http://www.netgear.com/readyshare) e baixe e instale o utilitário NETGEAR USB Control Center em cada computador que irá compartilhar com a impressora.
4. Para configurar a impressora ReadySHARE, siga as Instruções Easy to Set-up(Fácil de Configurar) disponíveis on-line logo acima dos links para download.

# Aplicativo NETGEAR genie

Faça o download o app genie grátis a partir de [www.NETGEAR.com/genie](http://www.NETGEAR.com/genie). Corrija automaticamente problemas comuns de rede e gerencie facilmente suas conexões de rede domésticas.



## Outros recursos

Para recursos adicionais, incluindo Live Parental Controls, Medição de tráfego, ReadySHARE, Acesso de convidado e outros, faça login no seu router em <http://routerlogin.net>.