



MigArc 6200 Max

CÓDIGO : MigArc 6200 Max 0702950



Equipamento MIG/MAG

MANUAL DO USUÁRIO / PARTES E PEÇAS

Página em branco

MigArc 6200 Max

Equipamento MIG/MAG

MANUAL DO USUÁRIO / LISTA DE PARTES E PEÇAS

Índice

01) Introdução.....	05
02) Descrição.....	06
03) Medidas de segurança	06
04) Corrente nominal e Fator de trabalho.....	07
05) Características técnicas.....	07
06) Controles e componentes.....	08
07) Instalação	9
08) Operação	10
09) Manutenção	10
10) Reparação	11
11) Problemas e soluções.....	11
12) Esquema elétrico	12
13) Peças de reposição	13
14) Alimentadores de arame.....	18
15) Conjunto de cabos para interligação Fonte/alimentador de arame	18

Página em branco

1) INTRODUÇÃO

1.1 - O processo MIG/MAG

O Processo MIG/MAG - Metal Inerte Gás/Metal Ativo Gás - pertence à classe das soldagens a arco elétrico sob proteção gasosa onde o consumível é um eletrodo contínuo, geralmente sólido e sem revestimento, alimentado por um cabeçote que regula a velocidade de alimentação em função do consumo.

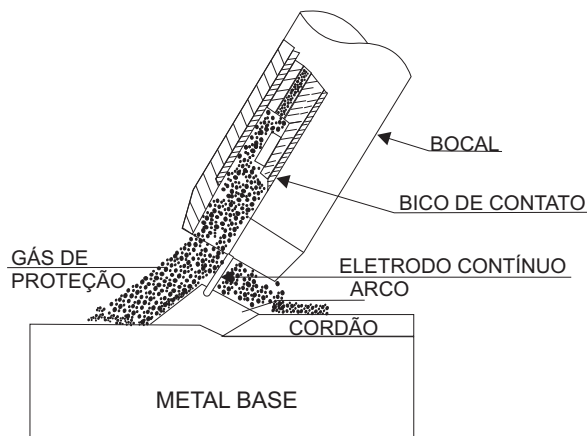


Figura 1 - O processo MIG/MAG

O processo proporciona as seguintes vantagens:

- Soldagem em todas as posições;
- Ausência de escória, reduzindo os custos de mão-de-obra;
- Mínimo de salpicos;
- Ótima aparência dos cordões, possibilitando pintura ou eletrodeposição sem preparação adicional;
- Ausência de gases nocivos;
- Alto rendimento de deposição - 97% do eletrodo se transforma em cordão depositado;
- A velocidade de deposição é superior comparada ao eletrodo manual;
- Permite passos simples ou múltiplos a prova de raios-X e ultrassom;
- O mesmo equipamento pode soldar vários metais, bastando utilizar os parâmetros específicos para cada metal;
- Pouco empeno em peças de espessura reduzida;
- Arco visível;
- Menor custo final.

Os principais parâmetros do processo são:

- Tensão do arco - ajustada na fonte de energia.
- Intensidade de corrente - função da bitola do arame e da velocidade a ser ajustada no cabeçote incorporado.

1.2 - Preparação das juntas

A preparação das juntas depende do tipo, tamanho e espessura do metal de base. Como em soldagem MIG/MAG e o metal de adição, ou seja, o eletrodo contínuo é o diâmetro inferior ao da alma de um eletrodo manual revestido, obtém-se um cordão mais estreito e penetrante do que este. Isto permite separações mais estreitas ou ângulos menos abertos dos chanfros (da ordem de 50% menos). Entretanto, espessuras relativamente finas, onde a junção é feita de topo, não há diferença alguma. Devido à alta penetração do arco MIG/MAG muitas vezes é necessária a utilização de um mata-junta.

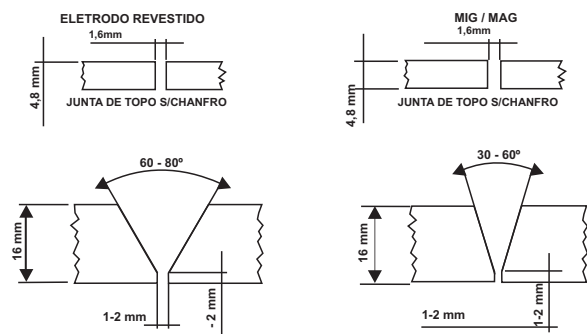


Figura 2 - Comparação da preparação de juntas para eletrodo revestido e MIG/MAG.

1.3 - Técnicas de soldagem

Existem basicamente dois tipos de transferência metálica na soldagem MIG/MAG (Figura 3):

1) SPRAY-ARC

Por meio de gotículas - empregado em regimes superiores a 22V de tensão de arco e 180 A de corrente de soldagem, isto permite:

- Potência elevada;
- Velocidade de deposição elevada;
- Grande penetração.

Obs.: Não trabalha em todas as posições.

2) SHORT-ARC

Por meio de curto-circuito - empregados em regimes inferiores a 22V e 180A, sendo:

- Indicado para peças de menor espessura;
- Indicado para soldagens fora de posição;
- Indicado para menor empeno das peças.

Antes de iniciar a soldagem regule os parâmetros e faça testes em sucata do mesmo material para observar os resultados. Modifique se necessário

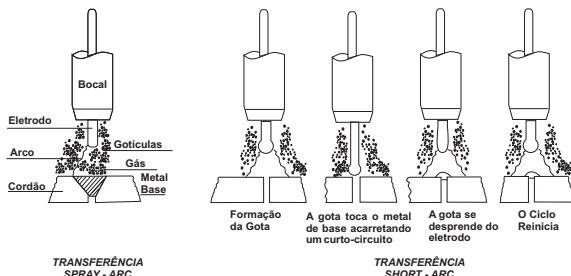


Figura 3 - A transferência Spray-Arc e Short-Arc.

Para soldagens na posição plana a Tocha deve permanecer de 5 a 15° da vertical. Este ângulo pode ser aumentado quando a velocidade for maior.

Para abrir o arco proceda da seguinte maneira:

- Deixe um "stick-out" (Figura 4) de 20 a 25mm;

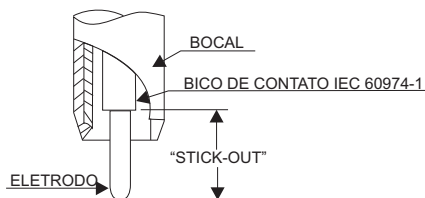


Figura 4 - O "Stick-out" elétrico.

- Encoste o eletrodo no ponto inicial da soldagem;
- Abaixei o capacete e aperte o gatilho;
- Avance a tocha à medida que o eletrodo é consumido.

2) DESCRIÇÃO

2.1 - Fonte MigArc 6200 Max

A fonte MigArc 6200 Max é uma fonte de potencial constante especialmente projetada para o processo MIG/MAG e arame tubular. O alimentador de arame pode ser montado em um suporte sobre a fonte ou junto da área de trabalho com os cabos de comando, energia e a mangueira de gás de acordo com o comprimento desejado.

Veja os conjuntos de cabos disponíveis na seção 16.

A Fonte MigArc 6200 Max possui uma ampla gama de ajustes através de potenciômetro e bornes de seleção de indutância que possibilitam ao soldador uma escolha rápida e precisa dos parâmetros de soldagem necessários para o bom desempenho operacional.

As conexões dos cabos são do tipo engate rápido evitando a exposição de pontos energizados, atendendo aos atuais requisitos de segurança.

A regulagem contínua de tensão de solda é feita através de potenciômetro na fonte ou no alimentador de arame. A velocidade de alimentação é ajustada no alimentador de arame por meio de circuito eletrônico, permitindo um ajuste contínuo e preciso da velocidade do arame, facilitando o operador a encontrar o ponto ideal de soldagem de maneira rápida e precisa.

Possuem proteção contra sobre aquecimento, no caso dos componentes internos atingirem temperatura acima dos limites, a fonte interrompe o fornecimento da corrente de soldagem e a lâmpada indicadora de sobreaquecimento acende, porém o ventilador continua funcionando para resfriar a fonte. Quando os componentes internos voltam à temperatura normal para operação, a lâmpada indicadora se apaga e a soldagem pode ser reiniciada.

O projeto MigArc 6200 Max atende as especificações da ABNT (Associação Brasileira de Normas Técnicas), IEC 60974-1 e NEMA (National Electrical Manufacturers Association) dos Estados Unidos; a sua fabricação é realizada de acordo com os mais elevados padrões de qualidade industrial, a fim de proporcionar um desempenho inigualável ao longo de vários anos com um mínimo de manutenção e alta margem de segurança para o operador.

2.2 - Alimentador de arame.

Ver manual do alimentador para instalação e

3) MEDIDAS DE SEGURANÇA

Nunca inicie uma soldagem sem obedecer aos seguintes procedimentos:

PROTEÇÃO DOS OLHOS

Use sempre um capacete de solda com lentes apropriadas para proteger os olhos e o rosto (Tabela 1).

TIPO DE SOLDAGEM	LENTE N°
Metais não ferrosos Lente	11
Metais ferrosos	12

Tabela 1 - Recomendação do número de lente conforme o tipo de soldagem

Nunca abra o arco na presença de pessoas desprovidas de proteção. A exposição dos olhos à luminosidade do arco provoca sérios danos.

PROTEÇÃO DO CORPO

Durante a soldagem use sempre luvas grossas e roupa protetora contra respingos de solda e radiação do arco.

VENTILAÇÃO

A soldagem nunca deve ser feita em ambientes completamente fechados e sem meios para exaurir gases e fumaças. Por outro lado, a soldagem não pode ser efetuada em locais com correnteza de ar sobre a tocha, pois afetaria a proteção gasosa.

PRECAUÇÕES ELÉTRICAS

Ao manipular qualquer equipamento elétrico deve-se tomar um cuidado especial para não tocar em partes "vivas", isto é, que estão sob tensão.

Calce sapatos de sola de borracha e, mesmo assim, nunca pise em chão molhado quando estiver soldando. Verifique se a tocha está completamente isolada e se os cabos de solda estão em perfeitas condições, sem partes gastas, queimadas ou desfiadas.

Nunca abra o gabinete sem antes desligar completamente a unidade da rede de alimentação elétrica. Para maior proteção do soldador a máquina deve ser sempre "aterrada" através do fio terra que está junto com o cabo de alimentação.

PRECAUÇÕES CONTRA FOGO

Papéis, palha, madeira, tecidos, estopa e qualquer outro material combustível devem ser removidos da área de solda. Ao soldar tanques, recipientes ou tubos para líquidos inflamáveis, certifique-se de que tenham sido completamente enxaguados com água ou outro solvente não inflamável e que estejam totalmente secos e livres de vapores residuais.

EM CASO DE FOGO OU CURTO-CIRCUITO, NUNCA JOGUE ÁGUA SOBRE QUALQUER EQUIPAMENTO ELÉTRICO. DESLIGUE A FONTE DE ENERGIA E USE UM EXTINTOR DE GÁS CARBÔNICO OU PÓ QUÍMICO PARA APAGAR AS CHAMAS.

4) CORRENTE NOMINAL E FATOR DE TRABALHO

4.1 - Corrente nominal

É a capacidade do equipamento fornecer uma dada corrente em um ciclo ou fator de trabalho mencionado, considerando um tempo padronizado.

Segundo as Normas NEMA e ABNT o tempo padronizado corresponde a 10 minutos, existem 3 classes de equipamentos a serem considerados:

Classe I: Caracteriza-se por ser capaz de fornecer a corrente nominal em um ciclo de trabalho de 60, 80 e 100%.

Classe II: Caracteriza-se por ser capaz de fornecer a corrente nominal em um ciclo de trabalho de 30, 40 e 50%.

Classe III: Caracteriza-se por ser capaz de fornecer a corrente nominal em um ciclo de trabalho de 20%.

4.2 - Fator de trabalho

É expresso em porcentagem indicado quanto tempo num ciclo base de 10 minutos o equipamento pode fornecer uma dada corrente. O restante do tempo o equipamento deverá estar ligado, porém em vazio, para a refrigeração.

O equipamento MigArc 6200 Max pode ser caracterizado pela corrente nominal de 550A a

5) CARACTERÍSTICAS TÉCNICAS

Corrente de solda a 100% do ciclo de trabalho (A)	400
Tensão em circuito aberto (V)	19 - 50
Tensão do arco em operação (V)	16 - 42
Tensão de alimentação trifásica (V)	220/380/440 - 50/60 Hz
Corrente absorvida da rede a 100% do ciclo de trabalho (A)	63/37/32
Potência aparente absorvida a 100% do ciclo de trabalho (kVA)	24
Dimensões do gabinete Comp x Larg x Alt (mm)	790 x 500 x 835
Classe de proteção	IP 23
Peso sem o cilindro de gás (kg)	205



Tabela 2 - Características técnicas

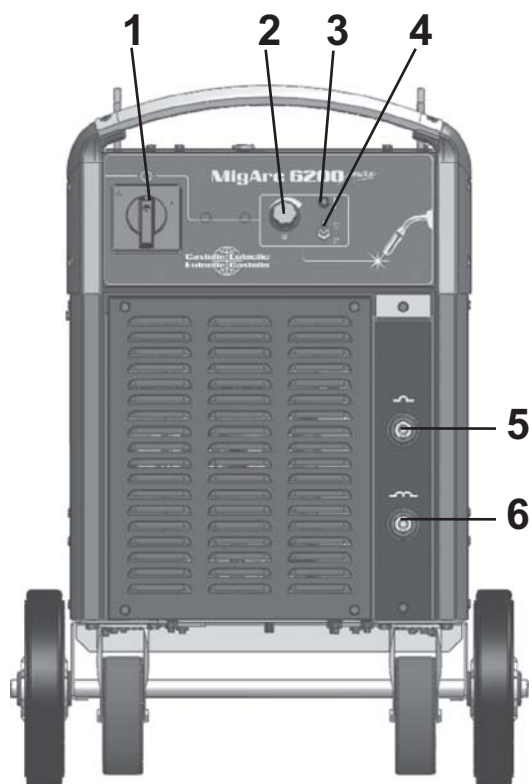
5.3) Alimentador de arame ArcWeld.

Para características e controles do alimentador ArcWeld ver o manual deste.

6) COMANDOS E CONEXÕES

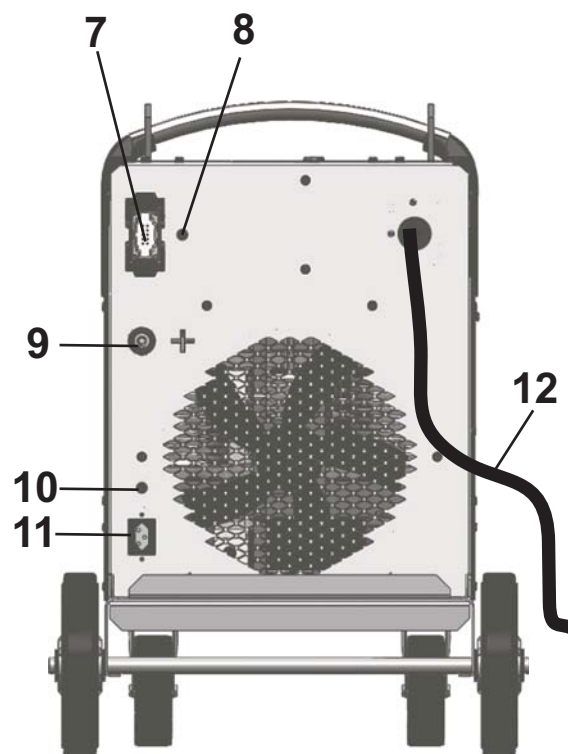
6.1) Painel frontal

- 1) Chave LIGA/DESLIGA: comanda o fornecimento de energia a máquina.
- 2) Potenciômetro: Para a regulagem da corrente de solda pelo painel da máquina.
- 3) Led "Sobrecarga": quando aceso indica que houve sobre-aquecimento, e que o equipamento não está habilitado a fornecer corrente. Este Led apaga quando a temperatura retornar aos valores seguros de temperatura para operação.
- 4) Chave remoto/local: quando posicionada em local a regulagem da corrente é feita pelo potenciômetro do painel da máquina, quando posicionada em remoto a regulagem da corrente é feita pelo potenciômetro do alimentador de arame.
- 5) Terminal  (indutância mínima): para conexão do cabo obra.
- 6) Terminal  (indutância máxima): para conexão do cabo obra.



6.2) Painel traseiro

- 7) Tomada para conexão do cabo de comando do cabeçote.
- 8) Disjuntor para proteção da tomada do alimentador de arame.
- 9) Terminal + : para conexão do cabo de energia do cabeçote.
- 10) Disjuntor para proteção da tomada auxiliar.
- 11) Tomada auxiliar: para alimentação de ferramentas auxiliares.
- 12) Cabo de entrada: para ligação da fonte na rede de alimentação.



7) INSTALAÇÃO

7.1 - Recebimento

Ao receber uma fonte MigArc 6200 Max retirar todo o material de embalagem em volta da unidade e verificar a existência de eventuais danos que possam ter ocorrido durante o transporte. Quaisquer reclamações relativas a danificação em trânsito devem ser dirigidas à empresa transportadora.

Remover cuidadosamente todo material que possa obstruir a passagem do ar de refrigeração.

ATENÇÃO !

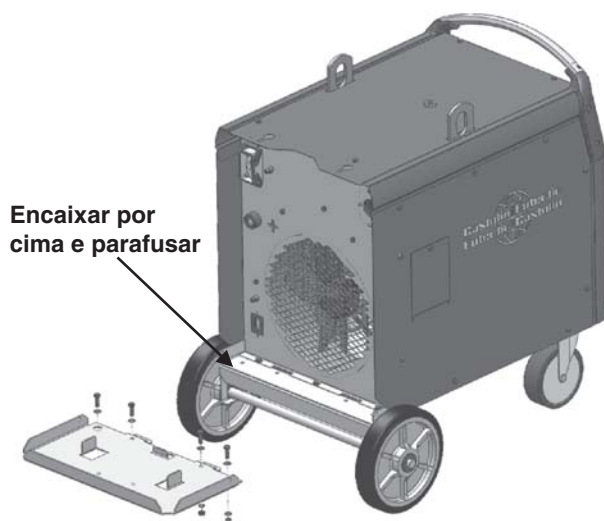
Caso a fonte MigArc 6200 Max não seja instalada de imediato, conservá-la na sua embalagem original ou armazená-la em local seco e bem ventilado.

7.2 - Local de trabalho

Vários fatores devem ser considerados ao se determinar o local de trabalho de uma máquina de soldar, de maneira a proporcionar uma operação segura e eficiente. Uma ventilação adequada é necessária para a refrigeração do equipamento e a segurança do operador e a área deve ser mantida limpa.

A Fonte deve ser colocada em lugar adequado, com livre circulação de ar, porém sem correntes que possam afetar o envoltório de gás de proteção à saída do bocal da Tocha. A máquina deve ser posicionada de maneira a permitir a entrada de ar sem obstrução.

7.3 - Montagem da plataforma para o cilindro de gás em MigArc 6200 Max.



7.4 - Montagem do tampão de borracha ou do suporte para o alimentador ArcWeld.

Instalar tampão de borracha ou suporte para o alimentador de arame



7.5 - Alimentação elétrica

IMPORTANTE !

Este equipamento sai ligado da fábrica em 440V. Para outras tensões de alimentação mude a disposição dos cabos de fechamento na placa de ligações localizada na lateral.

Verifique qual a tensão da rede elétrica que irá alimentar a Fonte MigArc 6200 Max. Esta pode ser ligada em rede trifásica de 220V, 380V ou 440V, 50Hz ou 60 Hz.

As Fontes são entregues com a ligação feita para 440V; a mudança de ligação para corresponder à tensão de alimentação é feita conforme a disposição dos barramentos na placa de ligação conforme indicado no esquema elétrico. Para ter acesso à placa remova a tampa de mudança de tenção localizada no lado direito do gabinete.

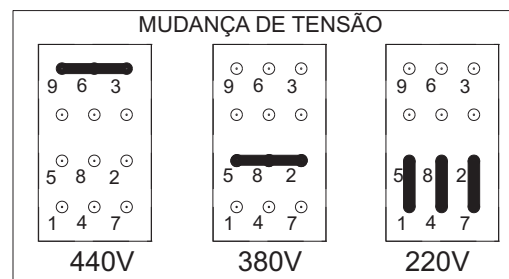


FIGURA 5 - Esquema de troca de tensão de alimentação

A ligação da fonte à rede de alimentação deve ser feita através de uma chave seccionadora com fusíveis dimensionados de acordo com a Tabela 3.

FUSÍVEIS RECOMENDADOS	
220 V	80 A
380 V	55 A
440 V	40 A

TABELA 3 - Fusíveis recomendados.

NOTA: O MigArc 6200 Max possui disjuntor de proteção da tomada 110 V. Este disjuntor está localizado no painel traseiro do equipamento.

IMPORTANTE !

O cabo de alimentação é composto por quatro condutores, sendo um deles o "Terra", devidamente identificado. A conexão do "Terra" é fator decisivo na segurança do operador.

Coloque o cilindro de gás no encaixe apropriado prenda-o com a corrente de segurança.


Posicione o conjunto fonte+alimentador de arame de tal forma que a tocha alcance com facilidade o local de utilização. O alimentador de arame pode ser instalado sobre a própria fonte, no suporte giratório, ou afastado da mesma até uma distância de vinte e cinco metros, dependendo do conjunto de cabos instalado.

Com a fonte MigArc 6200 Max desligada faça a conexão do alimentador de arame com a fonte.

- Ligue o cabo de alimentação fonte-alimentador de arame.
- Ligue o cabo de controle fonte-alimentador de arame.
- Ligue o cabo Obra do conector negativo (A ou B) da fonte à peça ou bancada de solda.

A seleção do terminal negativo também seleciona a utilização da indutância de saída. A indutância é utilizada para diminuir a flutuação na corrente de soldagem fornecida, sendo que nos casos dos arames sólidos serve para diminuir a quantidade de respingos e seu diâmetro, principalmente em transferência por curto circuito. Nos casos de soldagem em spray-arc e em alguns tipos de arame tubular a indutância não tem grande influência no processo.

Com relação à seleção da indutância, temos:

- Terminal  Mínima

- Terminal  Máxima

- Para instalação do alimentador de arame (cabo de corrente, gás, arame, tocha, etc) veja o manual referente ao alimentador que está sendo utilizado.

8) OPERAÇÃO

8.1 - Iniciando a operação

Após certificar-se de que a instalação do conjunto (fonte+alimentador+tocha) está de acordo com o descrito nos manuais de operação destes, passe à operação do conjunto.

- Ligue a Fonte MigArc.
- Ajuste o controle de velocidade do alimentador de arame para a posição 5.
- Mantendo a tocha o mais reto possível, acione o alimentador manual, passando com isto o arame pela tocha.
- Ajuste a tensão de saída através do potenciômetro do alimentador de arame e a velocidade de alimentação.
- Para ajustes do alimentador ArcWeld utilizado com a fonte MigArc 6200 Max veja instruções no manual deste.

9) MANUTENÇÃO

Ao iniciar qualquer trabalho de manutenção tenha certeza que o equipamento se encontra completamente desligado da rede de alimentação. O fato de desligar a chave no painel não elimina a tensão na entrada do equipamento. Também é necessário fechar a válvula do cilindro de gás.

Tenha sempre à disposição ferramentas adequadas.

Um ohmímetro ou verificador de continuidade pode ser muito útil na inspeção do circuito elétrico.

Outro item importante na limpeza é o ar comprimido, que deve ser limpo, seco e isento de óleo.

Vide item 11 para solução de algum problema específico.

10) REPARAÇÃO

Para assegurar o funcionamento e o desempenho ótimos de um equipamento Eutectic usar somente peças de reposição originais fornecidas por Eutectic do Brasil ou por ela aprovadas. O emprego de peças não originais ou não aprovadas leva ao cancelamento da garantia dada.

Causa: Transformador sobrecarregado.
Solução: Verifique se o ciclo de trabalho não está sendo ultrapassado.

Causa: Excesso de tensão.
Solução: Verifique a tensão de alimentação e as conexões na placa de ligação.

11) PROBLEMAS E SOLUÇÕES

Problema 1 - Não funciona.

Causa: Falta de tensão primária.
Solução: Verifique o fornecimento de energia e todos os fusíveis, inclusive os localizados na placa de ligação.

Causa: Falha na ventilação.
Solução: Verifique se a entrada e a saída de ar estão desobstruídas ou se o motor do ventilador está danificado.

Problema 2 - Corrente baixa e tensão insuficiente.

Causa: Tensão primária.
Solução: Verifique a tensão primária e as conexões na placa de ligação.

Problema 5 - Choque elétrico no gabinete.

Causa: Cabo terra ligado na rede.
Solução: Conecte o cabo terra corretamente.

Problema 3 - O fusível queima continuamente.

Causa: Cabos muito compridos ou de bitola muito fina.
Solução: Utilize cabos mais curtos ou de bitola maior.

Problema 6 - Interrupção do arco.

Causa: Fio de circuito em contato com o gabinete.
Solução: Isole o fio ou substitua-o se estiver danificado.

Problema 4 - Superaquecimento ou fumaça.

Causa: Fusível de baixa capacidade.
Solução: Consulte a tabela para o uso do fusível adequado.

Causa: Conexões soltas.
Solução: Verifique todas as conexões.

Causa: Curto na bobina primária ou motor do ventilador.

Causa: Diodos da ponte retificadora em curto ou aberto.
Solução: Substitua a ponte retificadora.

Solução: Verifique se há partes queimadas ou pedaços de metal ou material estranho no interior da máquina. Se necessário chame o Representante Eutectic Brasil ou a Oficina Autorizada.

Causa: Placa eletrônica de controle com defeito.
Solução: Substitua a placa.

Problema 5 - Falha no alimentador de arame.

Causa: Conexões soltas.
Solução: Verifique e aperte todas as conexões elétricas.

Causa: Falta de alimentação para placa eletrônica.
Solução: Verifique a tensão de 42 V no transformador e a fiação.

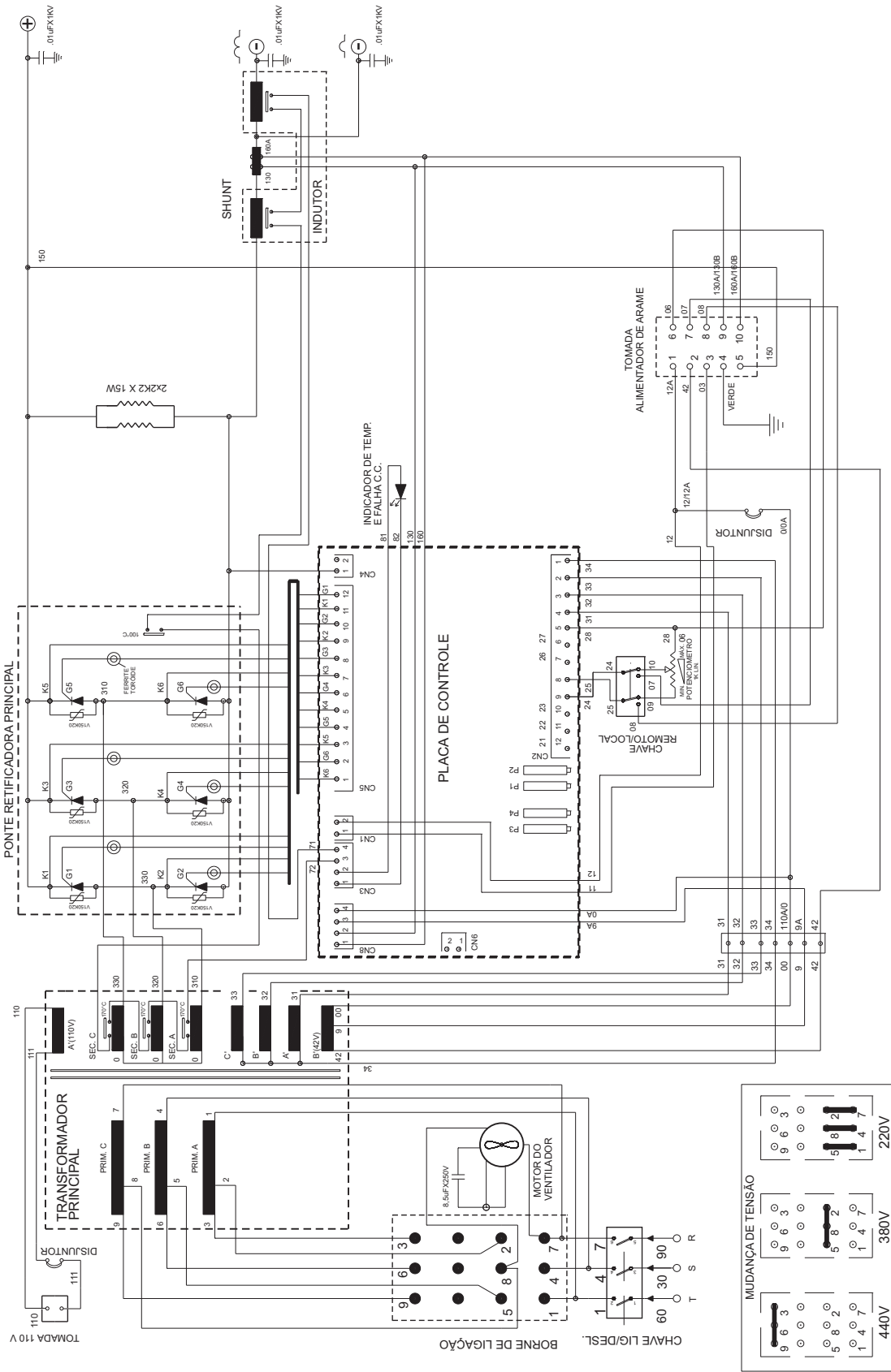
Causa: Curto entre espiras nas bobinas.

Causa: Falha no alimentador de arame.
Solução: Verifique o alimentador de arame.

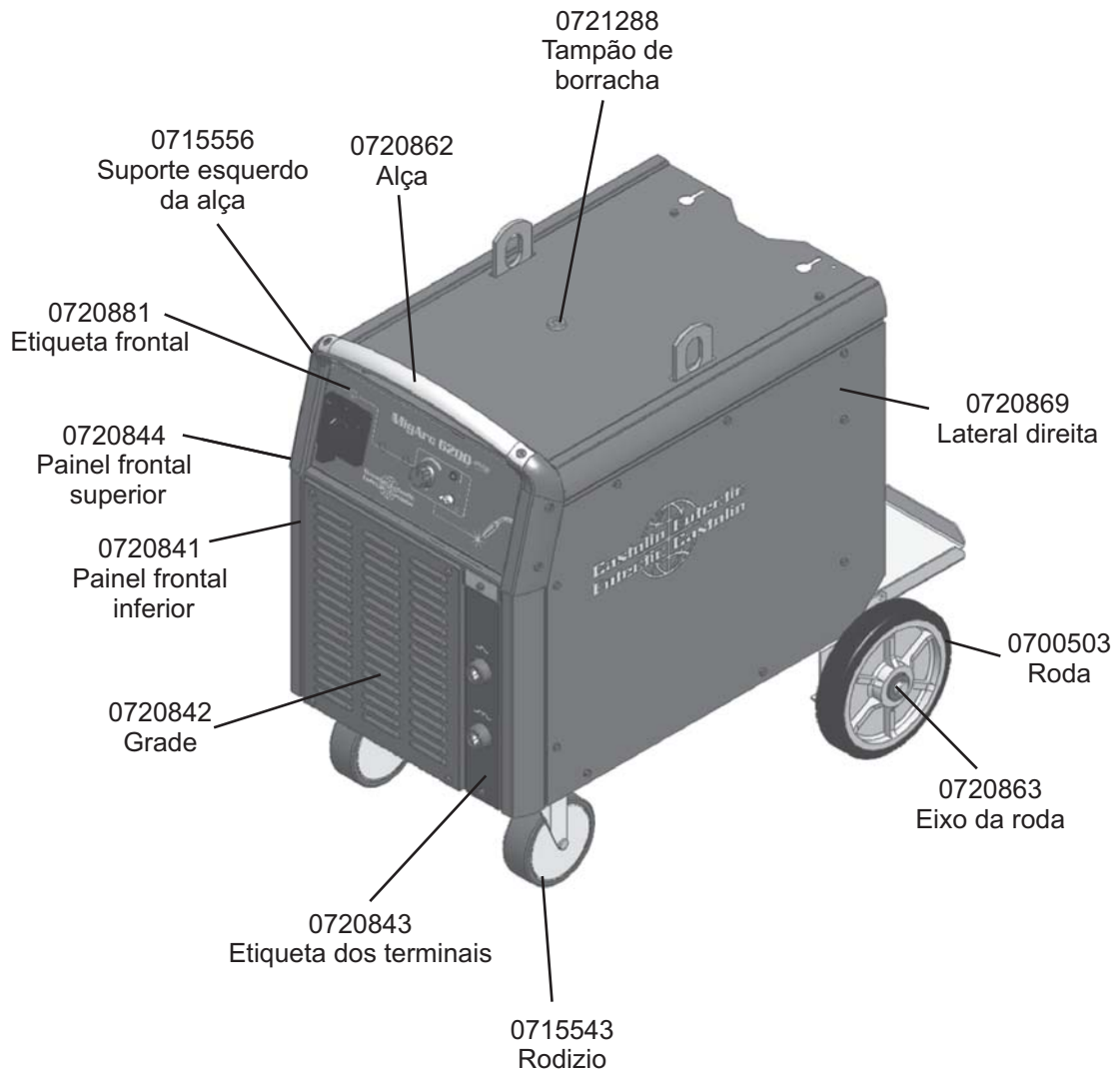
Solução: Verifique se há pedaços de metal ou material estranho no interior da máquina.

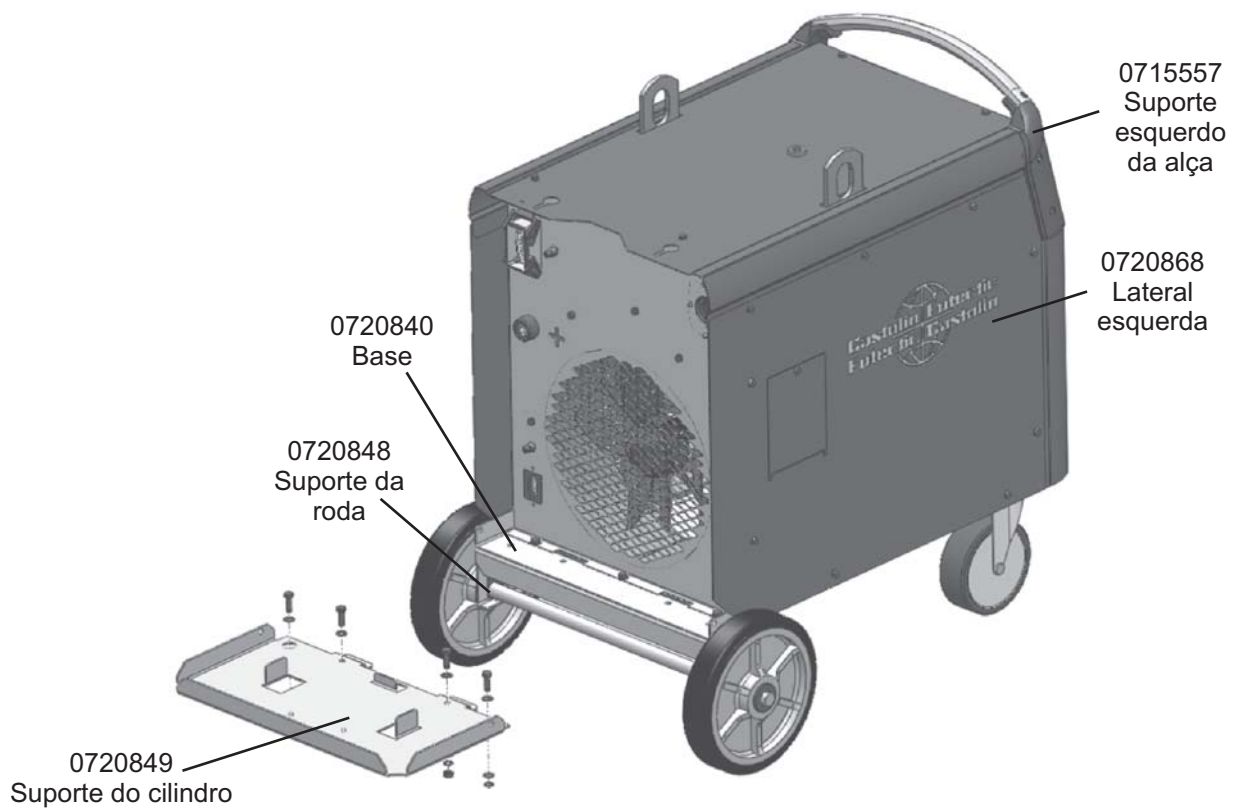
Causa: Sobrecarga no transformador.
Solução: Verifique se o transformador não está sobrecarregado; se a tensão de alimentação e as conexões da placa de ligação estão corretas; se a circulação do ar não está obstruída; e se o funcionamento do ventilador não está correto.

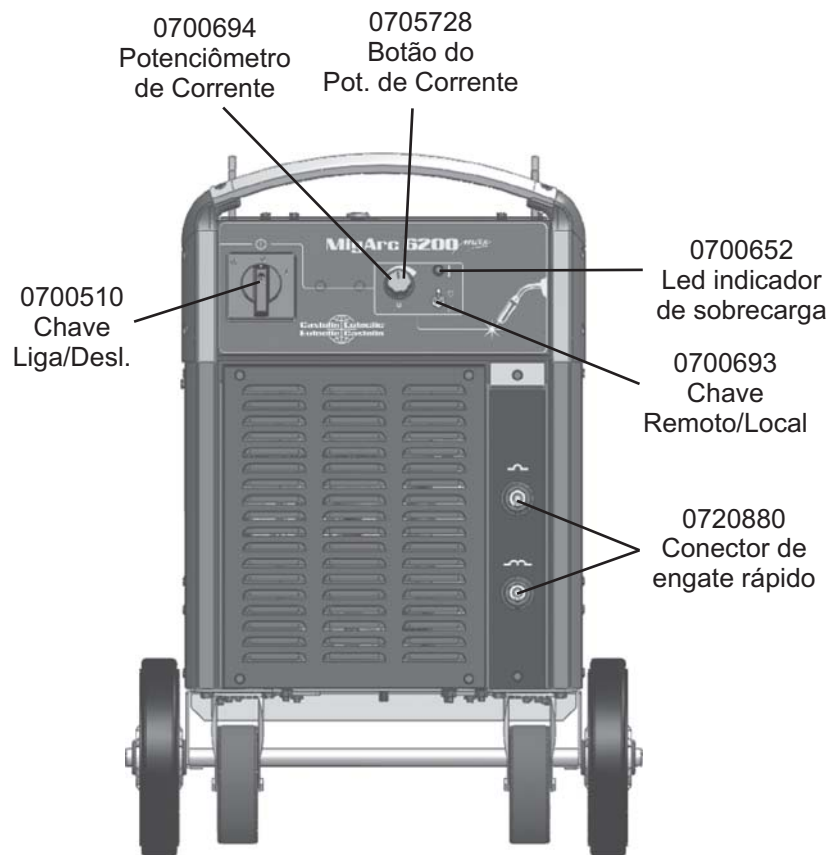
12) ESQUEMA ELÉTRICO

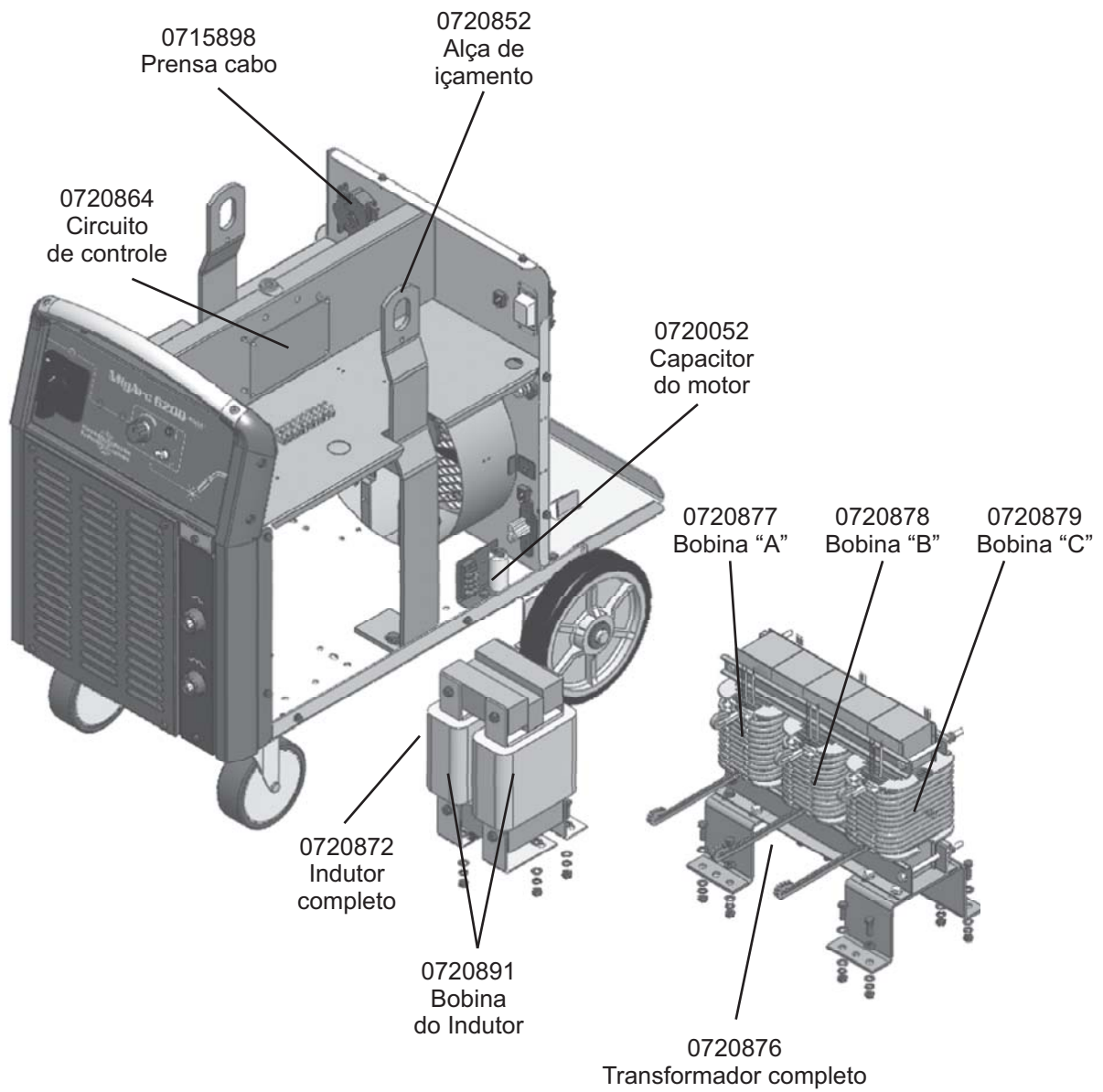


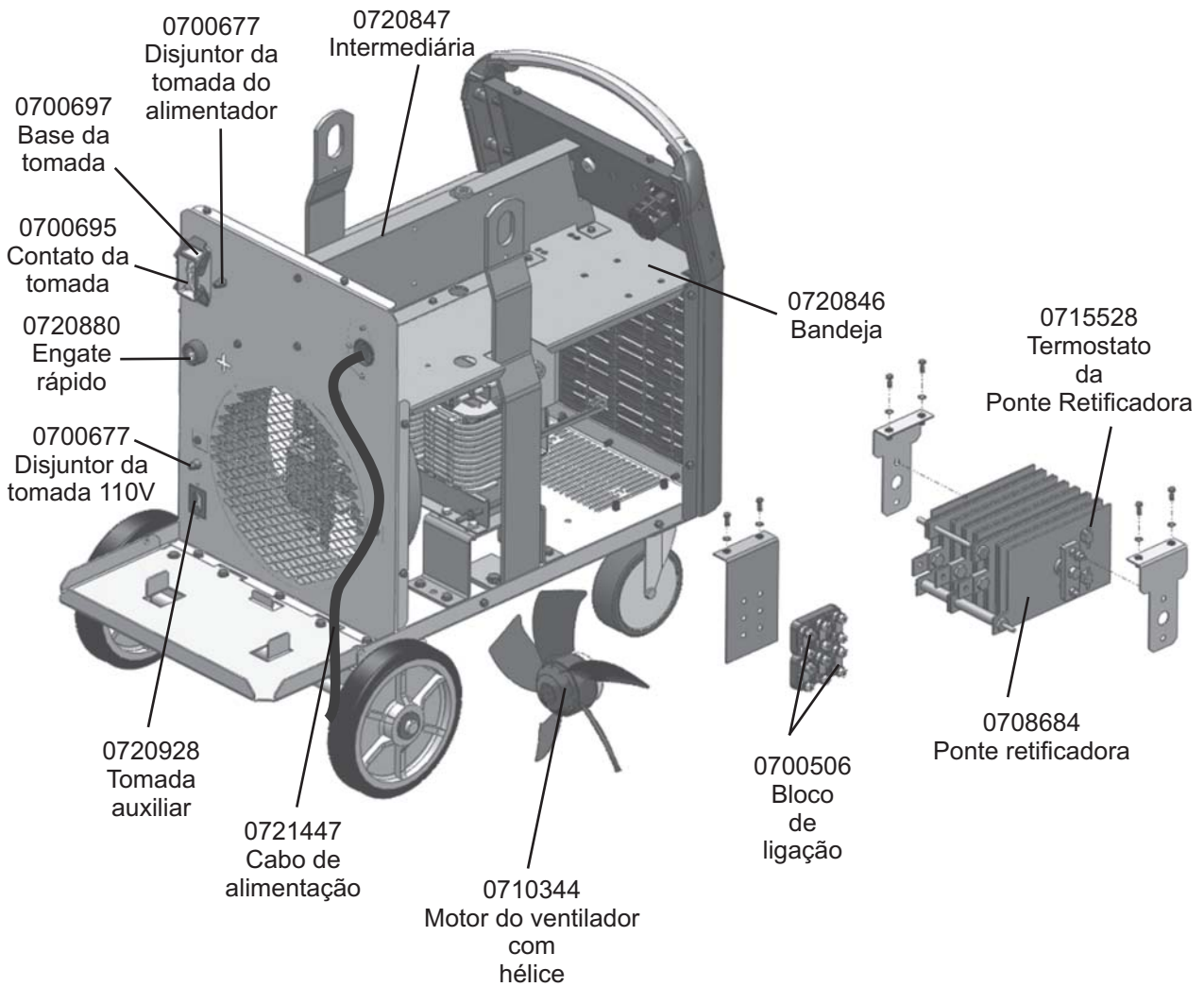
13) PEÇAS DE REPOSIÇÃO











14) ALIMENTADORES DE ARAME .

ArcWeld 400 S - Código: 0710045

ArcWeld 400 P - Código: 0709699

ArcWeld 484 P - Código: 0710865

16) CONJUNTO DE CABOS PARA INTERLIGAÇÃO ARCWELD/MIGARC 6200 MAX.

Conjunto de cabos Mig 400A 2M 10 Vias - Engate rápido - Código: 0715829

Conjunto de cabos Mig 400A 10M 10 Vias - Engate rápido - Código: 0715850

Conjunto de cabos Mig 400A 15M 10 Vias - Engate rápido - Código: 0715851

Conjunto de cabos Mig 400A 20M 10 Vias - Engate rápido - Código: 0715852

Nota: os conjuntos de cabos são compostos de:

- 1 cabo obra com garra,
- 1 cabo de corrente para interligação fonte/alimentador de arame,
- 1 cabo de controle para interligação fonte/alimentador de arame,
- 1 mangueira para conexão de gás com abraçadeiras para fixação.



EUTECTIC DO BRASIL

R. Ferreira Viana, 146 - CEP 04761-010 Toll Free: 0800 7034370 - Tel: 0(XX) 11-2131-2300 - Fax: 0(XX) 11-2131-2390 - São Paulo - SP

- **BELO HORIZONTE:** Tel.: 0(XX)31-2191-4988 - FAX 0(XX)31-2191-4991
- **CURITIBA:** Tel.: 0(XX)41-3339-6207 - FAX 0(XX)41-3339-6234
- **RIBEIRÃO PRETO:** Tel.: 0(XX)16-2138-2350 - FAX: 0(XX)16-2138-2350
- **RECIFE:** Tel.: 0(XX)81-3327-2197 - FAX 0(XX)81-3327-6661
- **CARAJÁS:** Tel.: 0(XX)94-3346-2226 - FAX: 0(XX)94-3346-2226

Internet: <http://www.eutectic.com.br>

Todos os direitos reservados conforme Convenção de Berna e Convenção Universal dos Direitos do Autor. É proibida a reprodução deste documento no todo ou em partes, por qualquer meio.