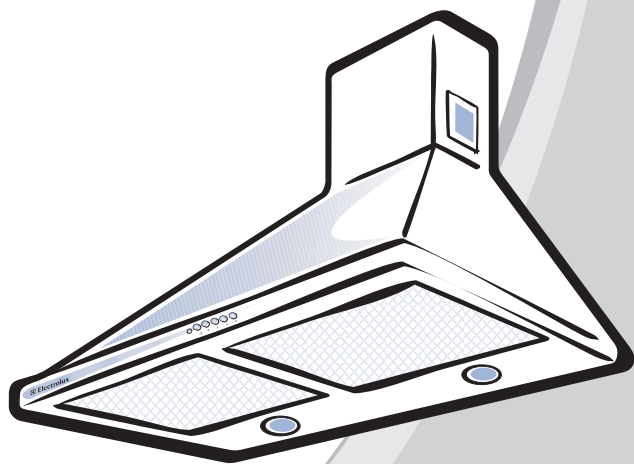


Coifas
60CX/90CX



Pensando em você

 **Electrolux**

Manual de
Instruções

Manual do Usuário

Obrigado por escolher a Electrolux. Neste manual você encontra todas as informações para a sua segurança e o uso adequado da sua Coifa. Leia todas as instruções antes de utilizar o aparelho e guarde-as para futuras referências. Em caso de qualquer dúvida, ligue gratuitamente para o Serviço de Atendimento ao Consumidor (0800 728 8778).

ATENDIMENTO
AO CONSUMIDOR
0800 728 8778



Electrolux

Consulte nosso site na Internet www.electrolux.com.br, nele você poderá encontrar informações sobre acessórios originais Electrolux, assim como informações de manuais e catálogos de toda a linha de produtos Electrolux.

IMPORTANTE

Guarde a nota fiscal de compra. A garantia só é válida mediante sua apresentação no Serviço Autorizado Electrolux.

A etiqueta de identificação onde estão as informações do código, modelo, fabricante e outras, será utilizada pelo Serviço Autorizado Electrolux caso sua Coifa necessite reparo. Não retire-a do local onde está adesivada.

Dicas Ambientais

O material da embalagem é reciclável. Procure selecionar plásticos, papel e papelão e enviar às companhias de reciclagem.

Este produto não pode ser tratado como lixo doméstico. Em vez disso deve ser entregue ao centro de coleta seletiva para reciclagem de equipamentos eletro-eletrônicos.



Índice

Segurança	02
Descrição da Coifa	03
Instalação	05
Como Usar	08
Recomendações Importantes	08
Limpeza e Manutenção	09
Solução de Problemas	10
Especificações Técnicas	11
Certificado de Garantia	14

1. Segurança

Para Crianças

Evite acidentes. Após desembalar a coifa, mantenha o material da embalagem fora do alcance de crianças. Não permita que a coifa seja manuseada por crianças, mesmo estando desligado.

Crianças devem ser supervisionadas para garantir que elas não brincarão com a coifa.

Para o Usuário/Instalador

Verifique se a tensão da coifa é a mesma da tomada. Caso a alimentação seja 220V, certifique-se de que está selecionado 220V na chave seletora localizada na parte interna da coifa, conforme figura da página 8. Caso a alimentação seja 127V, certifique-se de que está selecionado 127V na chave seletora localizada na parte interna da coifa, conforme figura da página 8.

Para evitar choque elétrico, desligue a coifa da tomada sempre que fizer limpeza ou manutenção.

Nunca desligue a coifa da tomada puxando pelo cabo elétrico. Desligue-a puxando pelo plugue. Não prenda, torça ou amarre o cabo elétrico e não tente consertá-lo.

Se o cabo elétrico for danificado, entre em contato com o Serviço Autorizado Electrolux para providenciar a substituição a fim de evitar riscos.

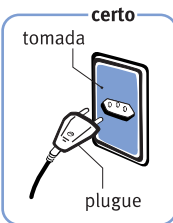
Não altere o plugue da sua coifa.

Para evitar acidentes, não modifique as especificações ou características da sua coifa.

Conecte a sua coifa a uma tomada exclusiva e não utilize extensões ou conectores tipo T (benjamim).

Este produto pode funcionar nas versões recirculador ou exaustor. Consulte as recomendações de instalação para uso como recirculador ou exaustor na seção "Instalação".

Nunca limpe a coifa com fluidos inflamáveis.

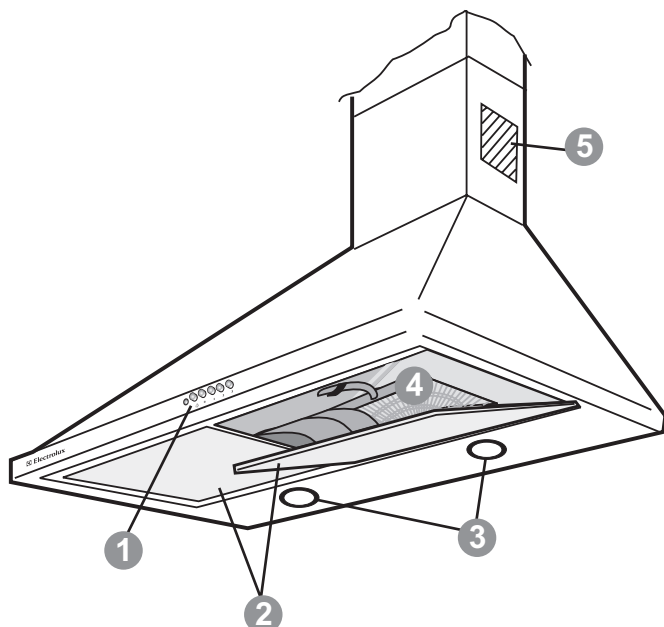


⚠ ATENÇÃO

Este produto foi desenvolvido exclusivamente para uso doméstico.

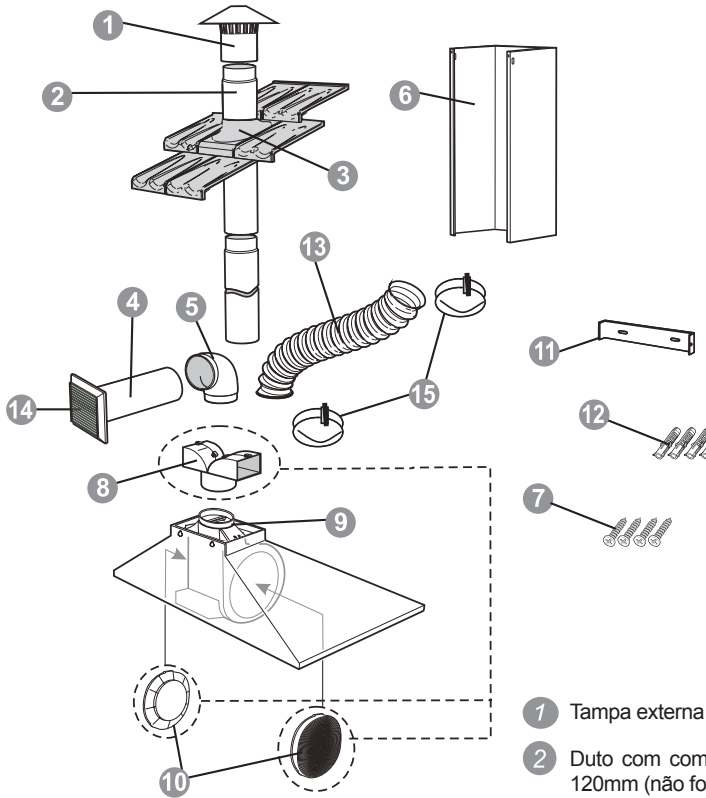
A Electrolux não se responsabiliza por acidentes causados por uma instalação que não tenha sido feita de acordo com as informações contidas neste Manual.

2. Descrição da Coifa



- 1 Painel de controle
- 2 Filtros de alumínio laváveis
- 3 Lâmpadas
- 4 Filtro de carvão ativado (deve ser usado somente no modo recirculação/depurador)
- 5 Saídas laterais da chaminé (somente para o modo recirculação)

Acessórios



IMPORTANTE

Alguns acessórios não são fornecidos junto com produto (não fornecido) devido as diversas opções de instalação de sua coifa Electrolux.

Entre em contato com a RNSA dentro do período de garantia de seu produto e solicite gratuitamente o Kit de Instalação da sua coifa

* Obs.: O Kit de Instalação é composto de:

- 1,5 metros de duto flexível;
- 2 un abraçadeiras;
- 1 un Veneziana para saída de ar.

- 1 Tampa externa duto (não fornecida)
- 2 Duto com comprimento 1200 mm, diâmetro 120mm (não fornecido)
- 3 Folha metálica para vedação (não fornecida)
- 4 Duto diâmetro 120mm (não fornecido)
- 5 União duto, diâmetro 120mm (não fornecida)
- 6 Chaminé
- 7 Parafusos
- 8 Recirculador T
- 9 Suporte fixação duto
- 10 Filtros de carvão ativado
- 11 Suporte fixação chaminé
- 12 Buchas 6mm
- * 13 Duto flexível com uniões (kit de instalação)
- * 14 Saída de ar (kit de instalação)
- * 15 Abraçadeira do duto (kit de instalação)

3. Instalação

Para sua tranquilidade, a Electrolux possui uma rede de Serviços Autorizados altamente qualificada para instalar a sua Coifa. Entre em contato com um dos Serviços Autorizados Electrolux da relação que acompanha o produto. A instalação deste produto **não** é gratuita e para este serviço será cobrada uma taxa de instalação.

Realizando a primeira instalação do seu produto dentro do período de garantia, a Electrolux fornece gratuitamente 1 (um) kit de instalação (1,5m de duto, 2 abraçadeiras e 1 veneziana para saída de ar) que pode ser solicitado na Rede Nacional de Serviços Autorizados.

Esta instalação não compreende serviços de preparação do local (ex.: alvenaria, rede elétrica, tomadas, disjuntor, e outros acessórios que não acompanham o produto*), pois são de responsabilidade do consumidor.

*Acessórios necessários para a instalação (não fornecidos)

Condições do Local de Instalação

Quando instalada a coifa deve estar no mínimo a 70 cm acima dos queimadores elétricos ou dos queimadores a gás do fogão.

Se o fabricante do fogão especificar uma distância maior deve ser usada esta informação.

⚠️ ATENÇÃO

Certifique-se de que a parede ou móvel onde a coifa será instalada é forte o suficiente para suportar o peso do produto.

Modos Recirculação/Exaustão

No modo recirculação o ar é filtrado através do filtro de carvão ativado e circula novamente no ambiente através das saídas laterais na chaminé.

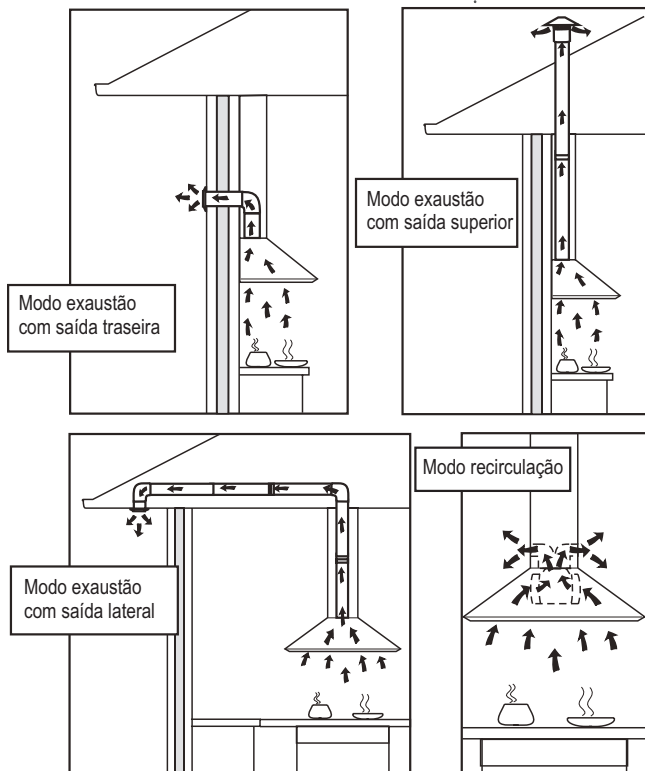
No modo exaustão o ar é levado para fora do ambiente através de um duto com diâmetro de 120mm que deve ser conectado ao suporte localizado na parte superior do corpo da coifa.

Quando instalado horizontalmente o duto deve ficar levemente inclinado para cima (aprox. 10°) para facilitar a saída do ar para o ambiente externo.

Veja nas figuras abaixo as possíveis formas de instalação.

IMPORTANTE

O duto não acompanha o produto e deve ser adquirido pelo Consumidor.



⚠️ ATENÇÃO

Retire a valvula borboleta (peça bipartida e a mola) da peça suporte de fixação do duto, SEMPRE que o produto for instalado/ utilizado no modo recirculação.

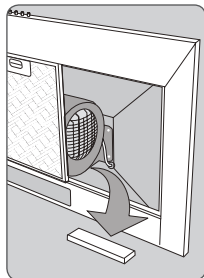
IMPORTANTE

Se o seu fogão ficar no canto encostado ou muito próximo da parede, a coifa ficará deslocada do centro do fogão, podendo prejudicar a eficiência do produto. Antes de iniciar a instalação avalie a maneira de fixar sua coifa.

Fixação da Coifa

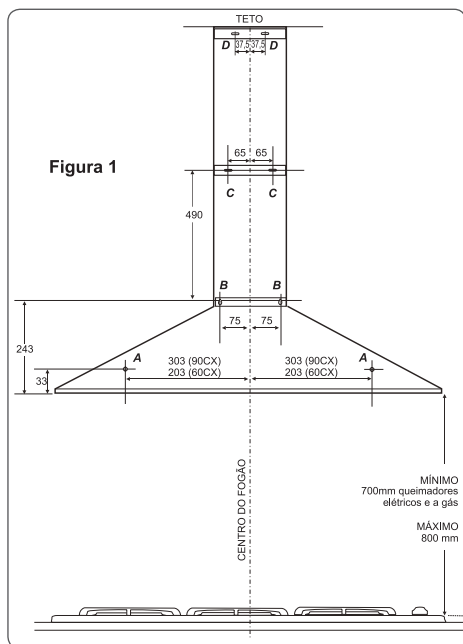
⚠ ATENÇÃO

Antes de instalar a coifa, retire a película que protege a superfície do produto e o calço localizado na parte interna da coifa, atrás do motor.



Modo Exaustão

- 1 Verifique a altura da coifa em relação ao fogão e faça uma marcação correspondente ao centro do fogão.
- 2 Faça os 4 furos de $\varnothing 6\text{mm}$ (A e B na figura 1) de fixação da coifa e coloque as buchas.



- 3 Fixe a parte superior do corpo da coifa com 2 parafusos (figura 2). Retire os filtros de alumínio e coloque os 2 parafusos que fixam a parte interna da coifa (A na figura 1).

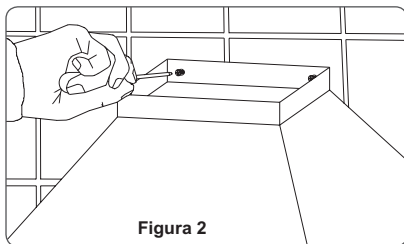


Figura 2

- 4 Fixe o suporte do duto na parte superior do corpo da coifa (figura 3).

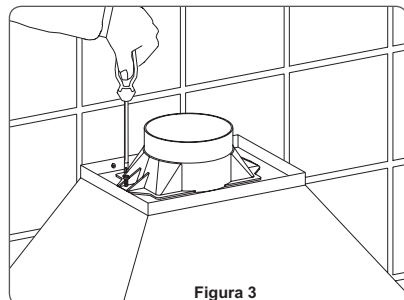
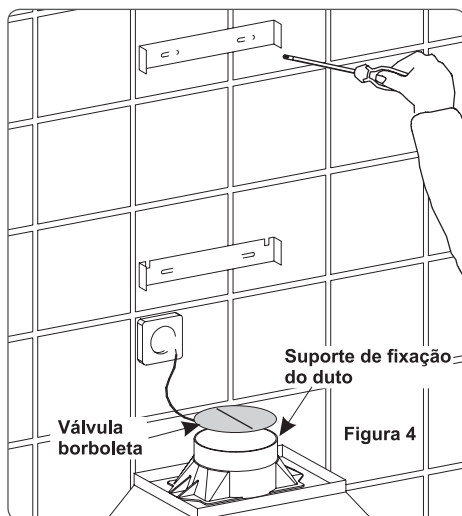


Figura 3

- 5 Usando ainda a marcação do centro do fogão, faça os 4 furos para a fixação dos suportes da chaminé (C e D na figura 1). Coloque as buchas e fixe os suportes das chaminés com os parafusos (figura 4).



6 Encaixe o duto no suporte e fixe-o (figura 5).

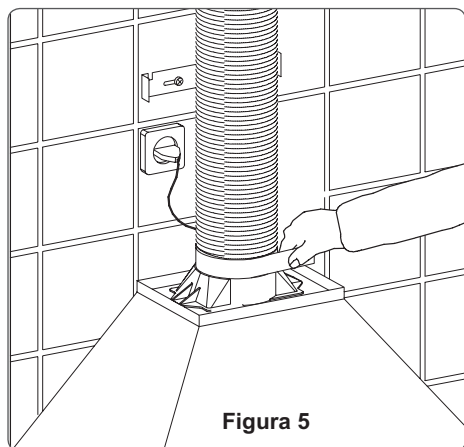


Figura 5

7 Coloque o plugue do cabo elétrico na tomada. Para que o cabo elétrico não fique aparente, é recomendável que a tomada onde ele será conectado esteja na área coberta pela chaminé.

8 Posicione a chaminé inferior no corpo da coifa e encaixe-a no suporte (figura 6).

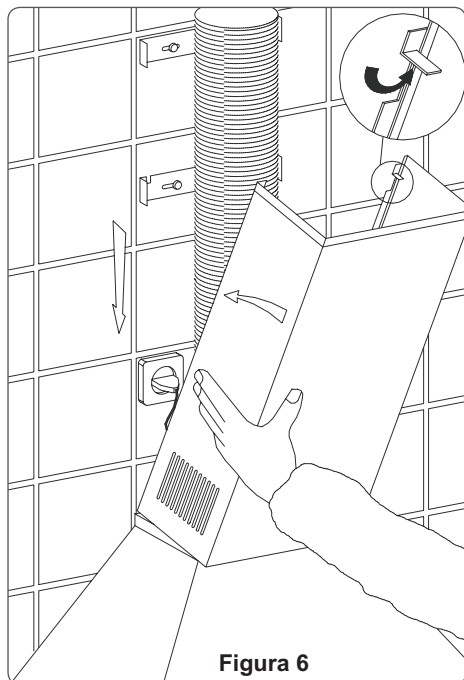


Figura 6

9 Encaixe a chaminé superior na chaminé inferior e fixe-a no suporte com os parafusos (figura 7).

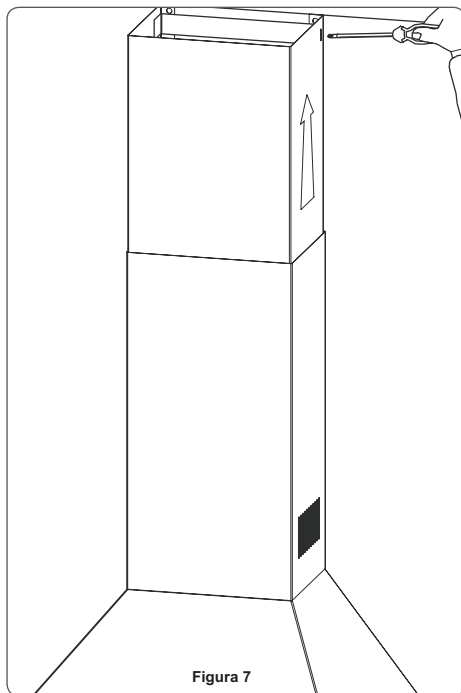


Figura 7

⚠ ATENÇÃO

Para utilizar a coifa no modo exaustão é preciso retirar os filtros de carvão ativado.

Modo Recirculação

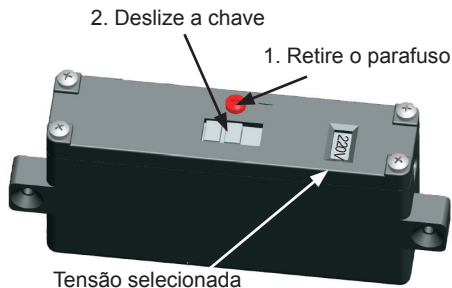
- 1 Siga os passos 1 a 3 do modo exaustão.
- 2 Fixe o recirculador T na parte superior do corpo da coifa, sobre o suporte fixado no passo 4 do modo exaustão (figura 3).
- 3 Siga os passos 7 a 9 do modo exaustão.

Ligação Elétrica

A sua coifa possui um plugue padrão. Conecte-a a uma tomada correspondente.

Para selecionar a tensão de operação da sua coifa, localize dentro do produto a chave seletora de tensão e proceda da seguinte forma:

- 1 Retire o parafuso indicado na figura da página 8.
- 2 Deslize a chave para a tensão desejada que aparecerá marcada conforme a figura.
- 3 Depois de selecionar, fixe novamente o parafuso para travar a chave na tensão desejada.



IMPORTANTE

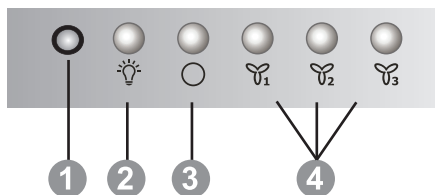
A tensão selecionada deverá ser a mesma da alimentação da rede na sua residência. Caso a alimentação seja 220V, certifique-se de que está selecionado 220V na chave seletora localizada na parte interna da coifa. Caso a alimentação seja 127V, certifique-se de que está selecionado 127V na chave seletora localizada na parte interna da coifa.

4. Como Usar

IMPORTANTE

Recomendamos ligar a coifa 5 minutos antes de começar a cozinhar e mantê-la ligada por aproximadamente 15 minutos depois do término do cozimento para que todos os odores sejam eliminados.

A coifa possui um motor com três velocidades. Para um melhor funcionamento, recomendamos o uso das velocidades baixas em condições normais e das velocidades altas em casos específicos de odores muito fortes ou concentração de vapores.



- 1 Lâmpada indicadora de produto ligado
- 2 Tecla liga/desliga das lâmpadas
- 3 Tecla desliga o motor
- 4 Teclas de velocidade de aspiração

5. Recomendações Importantes

Para um melhor rendimento da sua coifa, ligue-a antes de iniciar a fritura.

A chama do fogão acesa sem painéis em cima e com a coifa ligada pode danificar os filtros e causar incêndio.

Não se deve flambar alimentos sob a coifa.

Nunca deixe painéis com óleo aquecendo no fogão, pois o óleo pode incendiar-se espontaneamente devido ao superaquecimento.

Nunca ligue a coifa sem que os filtros de alumínio estejam instalados.

Para que a coifa funcione corretamente, as janelas da cozinha devem estar fechadas. Abra a janela de um ambiente próximo.

⚠ ATENÇÃO

Se a coifa estiver funcionando ao mesmo tempo que um incinerador ou lareira que depende do ar ambiente (por exemplo a gás, diesel, carvão ou aquecedores a lenha, aquecedores de água, etc.), tenha cuidado, pois quando está ligado no modo exaustão seu produto retira do ambiente o ar necessário à combustão de incineradores e lareiras.

Deve haver uma ventilação adequada no ambiente quando a coifa é usada juntamente com fogões a gás ou outros combustíveis. Neste caso o ar deve ser descarregado por uma chaminé utilizada para a exaustão da fumaça gerada.

Devem ser atendidas as regulamentações a respeito da descarga de ar.

Esta coifa não é indicada para uso em churrasqueiras.

Se ocorrer um incêndio, desligue a coifa e o fogão. Abafe o fogo e nunca use água.

6. Limpeza e Manutenção

Limpeza geral

A limpeza interna e externa da coifa deve ser feita frequentemente.

Antes de executar qualquer limpeza ou manutenção, retire o cabo elétrico da tomada.

Nunca use produtos de limpeza como álcool, que-rosene, gasolina, thinner, solventes, detergentes, ácidos, vinagres e produtos químicos ou abrasivos para limpar a coifa.



Para a limpeza das partes em aço inox e do painel de controle use uma esponja macia ou um pano úmido. Não utilize palha de aço, pós abrasivos e substâncias corrosivas, pois estes produtos podem causar riscos permanentes.

Para limpar a parte externa da coifa use um pano úmido e detergente neutro. Nunca use produtos abrasivos.

⚠ ATENÇÃO

Nunca use álcool para fazer a limpeza.

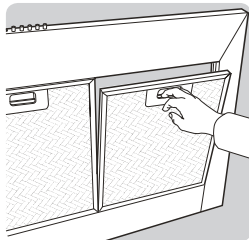
Limpeza dos filtros de alumínio

Os filtros de alumínio servem para captar as partículas de gordura em suspensão.

IMPORTANTE

Os filtros de alumínio devem ser lavados pelo menos uma vez ao mês.

Para retirar os filtros de alumínio, aperte os puxadores para soltá-los.



Lave os filtros com água morna e detergente neutro ou, se preferir, na lava-louças a 65°C.

Aguarde até que os filtros estejam completamente secos antes de colocá-los na coifa.

Para instalá-los, encaixe os pinos dos filtros (localizados no lado oposto ao puxador do filtro) nos furos correspondentes na coifa e solte os puxadores para travá-los.

Filtro de carvão ativado

Este filtro elimina os odores da cozinha e deve ser usado no modo recirculação.

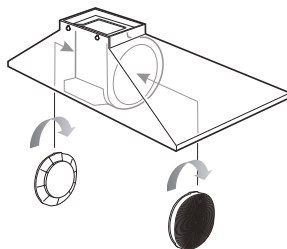
Não utilize os filtros no modo exaustão.

IMPORTANTE

O filtro de carvão ativado deve ser substituído a cada 6 meses.

Para retirar o filtro de carvão ativado:

- 1 Retire o plugue do cabo elétrico da tomada.
- 2 Retire os filtros metálicos.
- 3 Retire o filtro de carvão ativado girando-o no sentido anti-horário.



IMPORTANTE

O filtro de carvão ativado nunca deve ser lavado.

Verifique sempre o estado de saturação do filtro. O acúmulo de gordura pode prejudicar o desempenho do produto, pois é altamente inflamável e pode provocar incêndio.

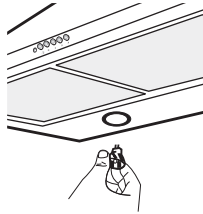
O filtro de carvão ativado para reposição pode ser adquirido junto aos Serviços Autorizados Electrolux.

Substituição das lâmpadas

⚠ ATENÇÃO

Antes de retirar as lâmpadas, retire o cabo elétrico da tomada e certifique-se de que elas estão frias.

- 1 Retire a lâmpada girando-a no sentido anti-horário para desencaixá-la.
- 2 Substitua a lâmpada por outra com as mesmas especificações. Use somente lâmpadas halógenas GU10.



IMPORTANTE

A sua coifa é BIVOLT, porém as lâmpadas, independentemente da alimentação da rede na sua residência (127V ou 220V), são especificadas para 127V.

Especificações da lâmpada tanto para alimentação 127V ou 220V:

- Lâmpada: halógena
- Base: GU10
- Potência máxima: 50W
- Tensão: 127V

As lâmpadas podem ser adquiridas junto aos Serviços Autorizados Electrolux.

7. Solução de Problemas

Assistência ao Consumidor

Caso sua Coifa apresente algum problema de funcionamento, verifique as prováveis causas e correções.

Caso as correções sugeridas não sejam suficientes, chame o Serviço Autorizado Electrolux, que está à sua disposição.

Prováveis Causas/Correções

Se a Coifa não Funciona (não Liga)	<p>O cabo elétrico não está conectado na tomada ou está frouxo.</p> <p>Tomada com mau contato.</p> <p>O disjuntor está desligado ou falta energia elétrica.</p>	<p>Certifique-se de que o cabo elétrico está devidamente conectado na tomada.</p> <p>Corrija o defeito na tomada.</p> <p>Ligue o disjuntor ou aguarde o retorno da energia elétrica.</p>
A Lâmpada não Acende	<p>Falta de energia elétrica na tomada.</p> <p>A lâmpada está queimada.</p>	<p>Corrija o defeito na tomada.</p> <p>Substitua a lâmpada.</p>
Não Está Filtrando o Ar Satisfatoriamente	<p>O filtro de alumínio está saturado.</p> <p>O filtro de carvão ativado não elimina os odores.</p>	<p>Lave ou substitua o filtro de alumínio.</p> <p>Substitua o filtro de carvão ativado.</p>

8. Especificações Técnicas

Modelo	60CX	90CX
Tensão (V)	127 220	127 220
Altura máxima (mm)	770 a 1220	770 a 1220
Largura (mm)	600	900
Profundidade (mm)	500	500
Peso líquido (kg)	10,05	11,55
Frequência (Hz)	60	60
Corrente elétrica (A)	3,0	3,0
Potência do motor (W)	270	270
Potência total (W)	370	370
Número de velocidades do motor	3	3
Lâmpada (base GU10)	2x50W (127V)	2X50W (127V)
Capacidade máxima sem filtro de carvão ativado (m³/h) (IEC)	530	530
Vazão livre (m³/h)	1060	1060

IMPORTANTE

Esta Coifa deve ser utilizada somente para uso doméstico.

ACESSÓRIOS ELECTROLUX

Acessórios Electrolux, produtos especialmente desenvolvidos para tornar seu dia-a-dia mais fácil e prático.



À venda nos **Serviços Autorizados Electrolux**, consulte o endereço mais próximo da sua casa no site www.electrolux.com.br e conheça a linha completa de Acessórios Electrolux.

 **Electrolux**

**Peças e
Acessórios**
Soluções Originais

Certificado de Garantia

A Electrolux do Brasil S.A. concede garantia contra qualquer defeito de fabricação aplicável nas seguintes condições:

- 1 O início da vigência da garantia ocorre na data de emissão da nota fiscal de venda ao Consumidor correspondente ao produto a ser garantido, com identificação obrigatória de modelo e características do produto;
- 2 O prazo de vigência da garantia é de 12 (doze) meses contados a partir da emissão da data nota fiscal e conforme o item “1” acima, assim divididos:
 - 2.1 03 (três) meses de garantia legal e,
 - 2.2 09 (nove) meses de garantia contratual cedida pelo fabricante Electrolux do Brasil. S.A.
- 3 O fabricante não concede qualquer forma e/ou tipo de garantia para produtos que não tenham a nota fiscal de venda ao Consumidor e ainda que não preencham as condições mencionadas no item “1” acima.
- 4 Exclui-se da garantia mencionada no item “3” acima casos de corrosão provocada por riscos, deformações ou similares decorrentes da utilização do produto, bem como eventos conseqüentes da aplicação de produtos químicos, abrasivos ou similares que provoquem eventos danosos à qualidade do material componente.

CONDIÇÕES DESTA GARANTIA:

- 5 Qualquer defeito que for constatado neste produto deve ser imediatamente comunicado ao Serviço Autorizado Electrolux mais próximo de sua residência, constante na relação que acompanha o produto.
- 6 Esta garantia abrange a substituição de peças que apresentarem defeitos constatados como sendo de fabricação, além da mão de obra utilizada no respectivo reparo.

A GARANTIA PERDERÁ A VALIDADE QUANDO:

- 7 Houver remoção e/ou alteração do número de série ou da etiqueta de identificação do produto.
- 8 O produto for instalado ou utilizado em desacordo com o Manual de Instruções e utilizado para fins diferentes do uso doméstico (uso comercial, laboratorial, industrial, etc). Assim como, não terão nenhum tipo de cobertura através das garantias legal/contratual, tais como indenizações e/ou ressarcimentos, para materiais ou alimentos armazenados no interior do produto, utilizado para os fins citados.
- 9 O produto for ligado em tensão diferente a qual foi destinado.
- 10 O produto tiver recebido maus tratos, descuidos ou ainda sofrer alterações, modificações ou consertos feitos por pessoas ou entidades

não credenciadas pela Electrolux do Brasil S.A.

- 11 O defeito for causado por acidente ou má utilização do produto pelo Consumidor.

A GARANTIA CONCEDIDA NÃO COBRE:

- 12 Produtos ou peças danificadas devido a acidente de transporte ou manuseio (tais como riscos, amassados) e atos e efeitos da natureza.
- 13 Não funcionamento ou falhas decorrentes de problemas de fornecimento de energia elétrica no local onde o produto está instalado.
- 14 Despesas com transporte, peças, materiais e mão de obra para preparação do local onde será instalado o produto (ex. rede elétrica, conexões elétricas, alvenaria, aterramento).
- 15 Chamadas relacionadas a orientação de uso constantes no Manual de Instruções ou no próprio produto serão passíveis de cobrança ao Consumidor.
- 16 Esta garantia não se aplica a peças de desgaste natural, nem a componentes não fornecidos com o produto.

OUTRAS DISPOSIÇÕES:

- 17 As despesas de deslocamento do Serviço Autorizado para atendimento a produtos quando instalados fora do município sede do respectivo Serviço Autorizado obedecerão os seguintes critérios:
 - para atendimentos existentes nos primeiros 90 (noventas) dias seguintes à data da emissão da nota fiscal de venda ao Consumidor, as despesas serão suportadas pela Electrolux.
 - para atendimentos existentes no período compreendido a partir do 91º (nonagésimo primeiro) dia seguinte à data da emissão da nota fiscal de venda ao Consumidor, as despesas serão suportadas única e exclusivamente pelo Consumidor.
- 18 As despesas decorrentes e consequentes de instalação de peças que não pertençam ao produto são de responsabilidade única e exclusiva do Consumidor.
- 19 A Electrolux declara que não há nenhuma outra pessoa física e/ou jurídica habilitada a fazer exceções ou assumir compromissos em seu nome, referente ao presente certificado.
- 20 Este CERTIFICADO DE GARANTIA é válido apenas para produtos vendidos e utilizados no território brasileiro.
- 21 Para sua comodidade, preserve o MANUAL DE INSTRUÇÕES, o CERTIFICADO DE GARANTIA e a NOTA FISCAL DO PRODUTO. Quando necessário, consulte a nossa Rede Nacional de Serviços Autorizados e/ou o Serviço de Atendimento ao Consumidor (0800 7288778).

 **Electrolux**



ATENDIMENTO
AO CONSUMIDOR
0800 728 8778



 **Electrolux**

Electrolux do Brasil S.A. - R. Ministro Gabriel Passos, 360 - Fone: 41 3371-7000 - CEP 81520-900
Curitiba - PR - Brasil.

69500201

<http://www.electrolux.com.br>

Ago/09 Rev.00