

Manual de Consulta Rápida



Leia atentamente este manual e as **Regulamentação de Segurança** antes de utilizar o produto. Mantenha-os em um local seguro.



4 - 4 4 5 - 5 4 8 - 3 1

Configuração inicial

1 Verifique os itens fornecidos

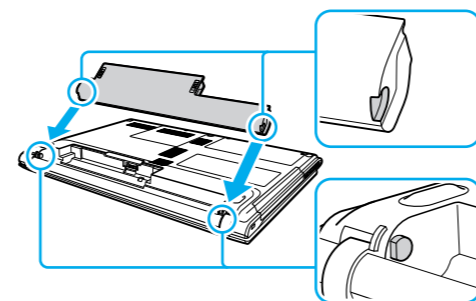
- Adaptador de CA
- Cabo de alimentação
- Bateria
- Mouse laser BLUETOOTH® (fornecido com baterias AA)*1*2
- Pele para o teclado*1

*1 Não fornecida para todos os modelos. A disponibilidade depende das especificações de seu computador.

*2 Consulte o manual do mouse BLUETOOTH para obter informações detalhadas sobre como configurá-lo.

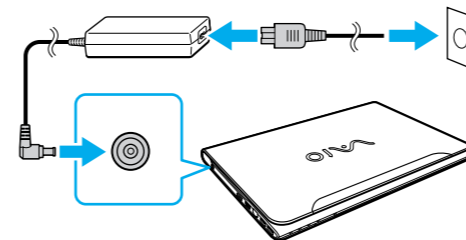
! As características e especificações podem variar e estão sujeitas a mudanças sem aviso prévio.

2 Instale a bateria



Solte as chave **LOCK** (Travar) da bateria antes de instalá-la. Prenda as travas novamente após instalar a bateria.

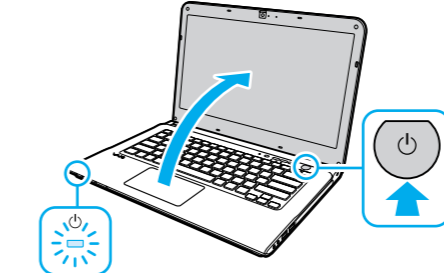
3 Conecte o adaptador de CA



Com a bateria instalada no computador, conecte o cabo de alimentação e o adaptador de CA a uma tomada de CA e ao computador.

! Para garantir que a bateria seja totalmente carregada, certifique-se de conectar o adaptador de CA ao computador nas primeiras vezes que usá-lo.

4 Ligue o seu computador VAIO®



Mantenha pressionado o botão liga/desliga até a luz indicadora de alimentação acender.

! O processo de inicialização levará alguns minutos. Nenhuma ação é necessária até que a janela de configuração seja exibida.

5 Estabeleça conexão com a Internet

Estabeleça conexão com a Internet para ativar automaticamente o Windows.

Conexão cabeada

Conecte o computador e o roteador com um cabo LAN.

Conexão Wi-Fi® (LAN sem fio)

- 1 Abra os botões apontando para o canto superior direito da tela; em seguida, mova o ponteiro para baixo e clique no botão **Configurações**.
- 2 Clique **Wi-Fi** (o ícone rede).
- 3 Selecione a rede desejada (SSID) e clique em **Conectar**.

! Para mais detalhes sobre a chave de segurança e outras configurações, consulte o manual do dispositivo de rede ou as informações de seu provedor de Internet.

6 Localize o Manual do Usuário

Encontra-se disponível em seu computador uma introdução do **Manual do Usuário**. Obtenha online o manual completo obedecendo as etapas a seguir.

- 1 Abra os botões apontando para o canto superior direito da tela; em seguida, mova o ponteiro para baixo e clique no botão **Pesquisar**.
- 2 Clique em **Aplicativos** e insira "Manual VAIO" na caixa de pesquisa.
- 3 Clique em **Manual VAIO** na lista **Aplicativos**.

7 Iniciar o VAIO Care

Pressione o botão **ASSIST** (ASSISTÊNCIA) para iniciar o **VAIO Care**. Depois disso, conclua as etapas seguintes clicando nos itens do painel direito.

Utilizar o VAIO Update

Clique em **Software VAIO**.

Para utilizar o **Windows Update**, clique no botão **Pesquisar** e **Configurações**, e, em seguida, pesquise **Windows Update**.

Crie sua Mídia de Recuperação

Clique em **Ferramentas avançadas**.

As Mídia de Recuperação não são fornecidas com o computador. Consulte o **Guia de Recuperação, Backup e Solução de Problemas** fornecido antes de criar a Mídia de Recuperação.

Registre o computador

Clique em **Sobre seu VAIO**.

Partes e controles

A

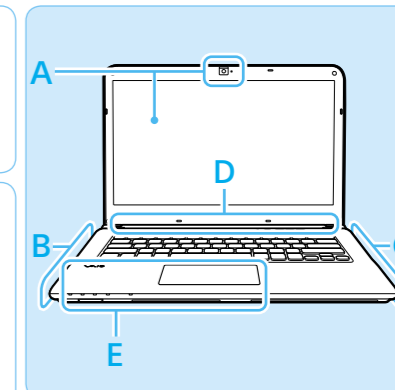
Microfone embutido*1
Câmera embutida / indicador
Tela LCD / sensível ao toque*2

B

Porta de entrada de CC
Porta do monitor
Porta de saída **HDMI**
Porta LAN
Porta USB x 2 (Compatível com o padrão USB 3.0, a porta com a marcação ⚡ oferece suporte à recarregamento via USB.)
Abertura de saída de ar

C

Unidade de disco óptico
Porta USB x 2 (Compatível com o padrão USB 2.0.)
Conector de fones de ouvido
Conector de microfone
Slot de segurança



E

Indicador de alimentação
Indicador de carga
Indicador da unidade de disco
Indicador de acesso à mídia
Indicador **WIRELESS** (sem fio)
Slot combinado de "Memory Stick Duo" / cartão de memória **SD**
Teclado sensível ao toque
Pressione o canto inferior esquerdo do teclado sensível ao toque para clicar.

D

Botão **ASSIST** (ASSISTÊNCIA)
Botão **WEB** (WEB)
Botão **VAIO**
Alto-falantes embutidos
Microfone embutido*1
Botão de alimentação
Botão de ejeção da unidade
Sensor de luz ambiental

Inicia o **VAIO Care** enquanto o computador estiver ligado - um jeito fácil de melhorar o computador e receber suporte.
Inicia o navegador web - inicia o Windows e, depois, o navegador, caso o computador esteja desligado.
Executa a tarefa atribuída - para alterar a tarefa, mantenha este botão pressionado.

*1 O local do microfone embutido depende do modelo.
*2 Somente modelos selecionados.

Dicas de cuidado e manuseio

Manuseio do computador

Não aplique pressão no computador, principalmente no tela LCD / sensível ao toque e no cabo adaptador de CA.

Cuidados com a unidade de disco rígido

O computador está equipado com uma unidade de disco rígido integrada. Evite movê-lo quando estiver ligado ou durante o processo de inicialização ou de desligamento.

Ventilação

Coloque o computador sobre superfícies firmes, como escrivaninhas ou mesas. A circulação de ar adequada nas passagens de ventilação é importante para evitar superaquecimento.

Danos causados por líquidos

Evite que substâncias líquidas entrem em contato com o computador.

Sites de suporte

<http://esupport.sony.com/US/VAIO> (EUA)
<http://www.sony.ca/support/> (Canadá: inglês)
<http://fr.sony.ca/support> (Canadá: francês)
<http://esupport.sony.com/LA/VAIO> (América Latina)
<http://esupport.sony.com/BR/VAIO> (Brasil)

Please read this manual and **Safety Regulations** carefully before using the product. Keep them in a safe place.

Initial Setup

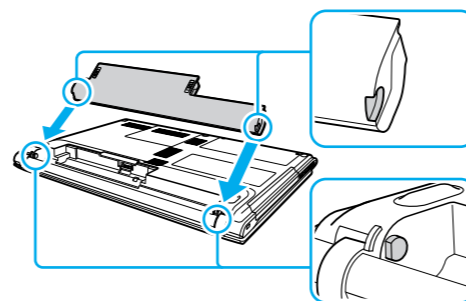
1 Check supplied items

- AC adapter
- Power cord
- Battery pack
- BLUETOOTH® laser mouse (supplied with AA batteries)*1 *2
- Keyboard skin*1

*1 Not supplied with all models. Availability depends on your computer's specifications.
*2 Refer to the BLUETOOTH mouse manual for detailed information on how to set up the mouse.

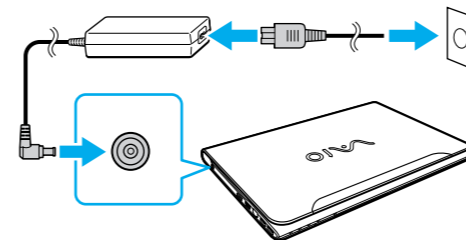
! Features and specifications may vary and are subject to change without notice.

2 Install battery pack



Unlock the battery's **LOCK** switch before installing the battery, and then lock the switch after installing.

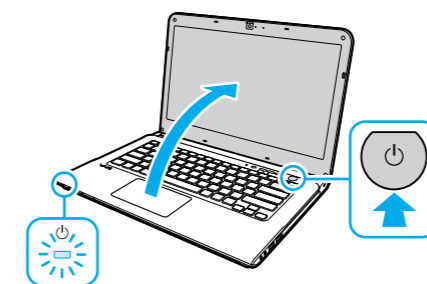
3 Connect AC adapter



With the battery pack installed on your computer, plug the power cord and the AC adapter into an AC outlet and the computer.

! Be sure to connect the AC adapter to your computer when using it for the first few times to ensure the battery becomes fully charged.

4 Turn on your VAIO® computer



Press and hold down the power button until the power indicator light turns on.

! The startup process will take a few minutes. No action is required until the setup window appears.

5 Connect to the Internet

Connect to the Internet to automatically activate Windows.

Wired connection

Connect your computer and router with a LAN cable.

Wi-Fi® (Wireless LAN) connection

- 1 Open the charms by pointing to the top right corner of the screen, then move the pointer down and click the **Settings** charm.
- 2 Click (the network icon).
- 3 Select the desired network (SSID) and click **Connect**.

! For details on the security key and other settings, refer to the manual of the network device or the information from your Internet service provider.

6 Locate User Guide

An introduction of the **User Guide** is available on your computer. Update to the complete guide online by following the steps below.

- 1 Open the charms by pointing to the top right corner of the screen, then move the pointer down and click the **Search** charm.
- 2 Click **Apps** and enter "VAIO Manual" in the search box.
- 3 Click **VAIO Manual** in the **Apps** list.

7 Start VAIO Care

While the computer is on, press the **ASSIST** button to start **VAIO Care**, then complete the following steps by clicking the items in the right pane.

Use VAIO Update

Click **VAIO Software**.

To use **Windows Update**, click the **Search** charm and **Settings**, then search **Windows Update**.

Create your Recovery Media

Click **Advanced Tools**.

Recovery Media are not supplied with your computer. Refer to the supplied **Recovery, Backup and Troubleshooting Guide** before creating the Recovery Media.

Register your computer

Click **About your VAIO**.

8 Use Microsoft account

Sign in to Windows with a Microsoft account so that you can use and download apps from Windows Store.

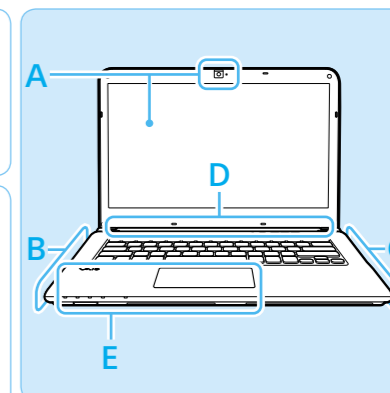
- 1 Open the charms by pointing to the top right corner of the screen, then move the pointer down and click the **Settings** charm.
- 2 Click **Change PC settings, Users, and Switch to a Microsoft account**.
- 3 Follow the on-screen instructions.

Parts and Controls

- A**
Built-in microphone*1
Built-in camera / indicator
LCD screen / touch screen*2

- B**
 DC IN port
 Monitor port
HDMI output port
 LAN port
 USB port x 2 (Compliant with the USB 3.0 standard, the port with the ⚡ mark supports USB charging.)
Air exhaust vent

- C**
Optical disc drive
 USB port x 2 (Compliant with the USB 2.0 standard.)
 Headphones jack
 Microphone jack
Security slot



- E**
 Power indicator
 Charge indicator
 Disc drive indicator
Media access indicator
WIRELESS indicator
"Memory Stick Duo" / SD memory card combined slot
Touch pad
Press the bottom left of the touch pad to click.

- D**
ASSIST button Starts **VAIO Care** while your computer is on - easily tune-up and self support the computer.
WEB button Launches the web browser - starts Windows, then the web browser when your computer is off.
VAIO button Executes the assigned task - pressing and holding down the button enables you to change the task.
Built-in speakers
Built-in microphone*1
Power button
Drive eject button
Ambient light sensor

*1 The location of the built-in microphone depends on the model.
*2 On selected models only.

Care and Handling Tips

Computer Handling

Do not exert pressure on your computer, especially the LCD/touch screen or the AC adapter cable.

HDD Care

If your computer is equipped with a built-in hard disk drive, avoid moving the computer when it is turned on, is in the process of powering on, or is shutting down.

Ventilation

Place your computer on hard surfaces such as a desk or table. Proper air circulation around vents is important to prevent overheating.

Liquid Damage

Protect your computer from contact with liquids.

Support websites

- <http://esupport.sony.com/US/VAIO> (USA)
- <http://www.sony.ca/support/> (Canada: English)
- <http://fr.sony.ca/support> (Canada: French)
- <http://esupport.sony.com/LA/VAIO> (Latin American area)
- <http://esupport.sony.com/BR/VAIO> (Brazil)