

GUIA DE INSTALAÇÃO

Câmeras de rede Série AXIS P12

Câmera de rede AXIS P1204

Câmera de rede AXIS P1214

Câmera de rede AXIS P1214-E

Sobre este documento

Este documento inclui instruções para a instalação de AXIS M/P/Q na sua rede. Experiência anterior com sistemas de rede será útil ao instalar o produto.

Considerações legais

A vigilância por vídeo e áudio pode ser proibida por leis que variam de acordo com o país. Verifique as leis de sua região antes de usar este produto para fins de vigilância. Este produto inclui uma (1) licença do decodificador H.264. Para adquirir outras licenças, entre em contato com o revendedor.

Reconhecimentos de marcas comerciais

Apple, Boa, Bonjour, Ethernet, Internet Explorer, Linux, Microsoft, Mozilla, Real, SMPTE, QuickTime, UNIX, Windows, Windows Vista e WWW são marcas comerciais registradas dos respectivos detentores. Java e todas as marcas comerciais e logotipos baseados em Java são marcas comerciais ou marcas comerciais registradas da Oracle e/ou suas afiliadas. O UPnP™ é uma marca de certificação da UPnP™ Implementers Corporation.

Compatibilidade eletromagnética (EMC)


Este equipamento foi projetado e testado para atender aos padrões de:

- Emissão de radiofrequência quando instalado de acordo com as instruções e usado em ambiente apropriado.
- Imunidade a fenômenos elétricos e eletromagnéticos quando instalado de acordo com as instruções e usado em ambiente apropriado.

EUA – Este equipamento foi testado com um cabo de rede blindado (STP) e considerado em conformidade com os limites para um dispositivo digital Classe B, de acordo com a Parte 15 das normas FCC. Esses limites foram criados para fornecer proteção razoável contra interferência prejudicial em instalações residenciais. Este equipamento gera, usa e pode irradiar energia de radiofrequência e, caso não seja instalado e usado de acordo com as instruções, poderá causar interferências prejudiciais às comunicações via rádio. No entanto, não há garantia de que a interferência não ocorrerá em uma instalação particular. Se este equipamento causar interferências prejudiciais à recepção de rádio ou televisão, que podem ser determinadas desligando e ligando o equipamento, o usuário poderá tentar corrigir a interferência por meio de uma ou mais das medidas a seguir:

- Redirecione ou reposicione a antena receptora.
- Aumente a distância entre o equipamento e o receptor.
- Conecte o equipamento em uma tomada em um circuito diferente do qual o receptor estiver conectado.
- Consulte o distribuidor ou um técnico com experiência em rádio/TV para obter ajuda.

Canadá – Este aparelho digital Classe B está em conformidade com a norma canadense ICES-003.

Europa –  Este equipamento digital atende aos requisitos quanto à emissão de RF, de acordo com o limite de Classe B da EN 55022.

Este produto atende aos requisitos quanto à imunidade de acordo a EN 61000-6-1 sobre ambientes residenciais, comerciais e de pequenas indústrias.

Este produto atende aos requisitos quanto à imunidade de acordo a EN 55024 sobre ambientes empresariais e comerciais.

Austrália – Este equipamento digital atende aos requisitos quanto à emissão de radiofrequência de acordo com o limite Classe B da AS/NZS CISPR 22.

Japan – この装置は、クラスB 情報技術装置です。この装置は、家庭環境で使用することを目的としていますが、この装置がラジオやテレビジョン受信機に近接して使用されると、受信障害を引き起こすことがあります。取扱説明書に従って正しい取り扱いをして下さい。

Korea – 이 기기는 가정용(B급) 전자파 적합 기기로서 주로 가정에서 사용하는 것을 목적으로 하며, 모든 지역에서 사용할 수 있습니다.

Segurança

Este produto está em conformidade com as normas EN/IEC/UL 60950-1, Segurança de Equipamentos de Tecnologia da Informação. O fornecimento de energia usado com este produto deve atender aos requisitos de Tensão Extra Baixa de Segurança (SELV) e Fonte de Energia Limitada (LPS) de acordo com a EN/IEC/UL 60950-1.

Cabeça da câmera AXIS P1214-E: Este produto está em conformidade com as normas EN/IEC/UL 60950-1 e EN/IEC/UL 60950-22, Segurança de Equipamentos de Tecnologia da Informação.

Modificações no equipamento

Este equipamento deve ser instalado e usado estritamente de acordo com as instruções fornecidas na documentação do usuário. Este equipamento não contém componentes cuja manutenção possa ser realizada pelo usuário. Substituições ou modificações não autorizadas no equipamento invalidarão todas as certificações reguladoras e aprovações aplicáveis.

Responsabilidade

Todo cuidado foi tomado na preparação deste documento. Informe o escritório local da Axis sobre imprecisões ou omissões. A Axis Communications AB não pode ser responsabilizada por nenhum erro técnico ou tipográfico e reserva-se o direito de fazer alterações no produto e na documentação sem aviso prévio. A Axis Communications AB não fornece garantia de nenhum tipo com relação ao material contido neste documento, incluindo, mas não se limitando a, garantias implícitas de comercialização e adequação a determinada finalidade. A Axis Communications AB não deverá ser responsável por danos incidentais ou consequenciais relacionados ao fornecimento, desempenho ou uso deste material. Este produto deve ser usado apenas para o propósito ao qual se propõe.

RoHS

Este produto está em conformidade com a diretiva europeia RoHS, 2002/95/EC e com as regulamentações chinesas RoHS, ACPEIP.



Diretiva WEEE

A União Europeia promulgou a diretiva 2002/96/EC sobre Resíduos de Equipamentos Elétricos e Eletrônicos (WEEE). Essa diretiva aplica-se aos estados membros da União Europeia. A identificação WEEE neste produto (veja à direita) ou em sua documentação indica que o produto não deve ser descartado junto com o resíduo domiciliar. Para evitar possíveis danos à saúde humana e/ou ao meio ambiente, o produto deve ser descartado em um processo de reciclagem aprovado e ambientalmente seguro. Para obter mais informações sobre como descartar este produto corretamente, entre em contato com o fornecedor do produto ou a autoridade local responsável pelo descarte de resíduos em sua região. Os usuários comerciais devem entrar em contato com o fornecedor do produto para obter informações sobre como descartar este produto de modo correto. Este produto não deve ser misturado com outros resíduos comerciais.



Suporte

Caso precise de qualquer assistência técnica, entre em contato com o revendedor Axis. Se suas perguntas não forem respondidas imediatamente, o revendedor encaminhará suas dúvidas através dos canais apropriados para garantir uma resposta rápida. Se estiver conectado à internet, é possível:

- fazer download da documentação do usuário e das atualizações de firmware
- encontrar respostas para problemas solucionados no banco de dados de perguntas frequentes. pesquisar por produto, categoria ou frases
- informar os problemas ao suporte Axis efetuando login na área de suporte particular

Medidas de segurança

Leia com atenção este guia de instalação até o final antes de instalar o produto Axis. Guarde o guia de instalação para consulta futura.

AVISO

- Armazene o produto da Axis em ambiente seco e ventilado.
- Evite expor o produto da Axis à vibração, a choques ou à alta pressão. Não instale o produto em suportes instáveis, superfícies ou paredes instáveis ou com vibrações, pois isto poderá causar danos ao produto.
- Use somente ferramentas adequadas ao produto da Axis, pois o uso de força excessiva poderá causar danos ao produto.
- Não use produtos químicos, agentes cáusticos ou limpadores aerossóis. Use um pano úmido para a limpeza.
- Utilize apenas acessórios que atendam às especificações técnicas do produto. Estes poderão ser fornecidos pela Axis ou por terceiros.
- Utilize apenas peças sobressalentes fornecidas ou recomendadas pela Axis.
- Não tente reparar o produto, entre em contato com a Axis ou o revendedor Axis para a execução de serviços.

Importante

- Esse produto da Axis deve ser usado em conformidade com as leis e regulamentações locais.

Transporte

AVISO

- Ao transportar o produto da Axis, use a embalagem original ou equivalente para evitar danos ao produto.

Substituição de bateria

Este produto usa uma bateria de lítio BR2032 ou CR2032 de 3V como fonte de alimentação para o seu relógio interno que funciona em tempo real (RTC). Em condições normais, essa bateria durará, no mínimo, 5 anos. Se a carga da bateria estiver baixa, a operação do RTC será afetada, fazendo com que ele seja reiniciado a cada ativação. Uma mensagem de log será exibida quando a bateria precisar ser substituída. A bateria somente deverá ser substituída quando necessário!

Se a bateria precisar de substituição, entre em contato com o site www.axis.com/techsup para obter auxílio.

⚠ ATENÇÃO

- Descarte as baterias usadas de acordo com as instruções do fabricante.

AVISO

- Se a bateria for substituída de forma incorreta, haverá risco de explosão.
- As substituições devem ser feitas pelo mesmo tipo de bateria ou equivalente, conforme recomendado pelo fabricante.

Guia de Instalação

Câmeras de rede Série AXIS P12

Este guia de instalação fornece instruções para a instalação de uma Câmera de rede AXIS P12 na sua rede. Para saber todos os outros aspectos relativos ao uso do produto, consulte o manual do usuário, disponível em www.axis.com

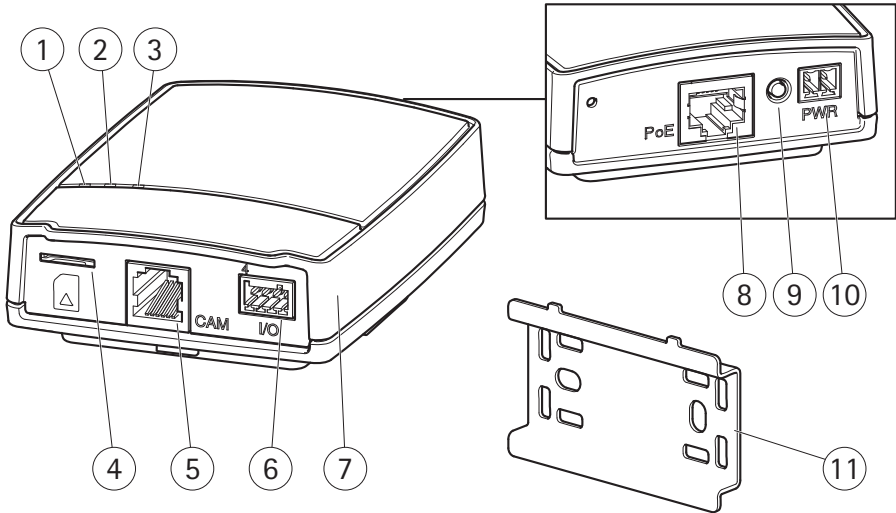
Etapas de instalação

1. Comparação do conteúdo da embalagem com a lista abaixo.
2. Visão geral do hardware. Consulte a página 8
3. Instalação do hardware. Consulte a página 13.
4. Acesso ao produto Axis. Consulte a página 21.

1 Conteúdo da embalagem

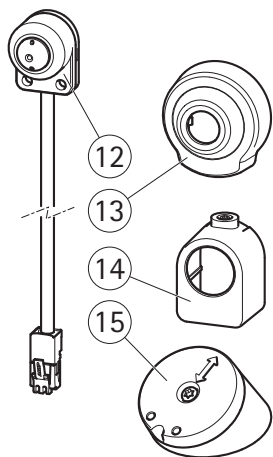
Item	Modelos/variantes/observações
Câmera de rede	Módulo principal Módulo de lente AXIS P1204/AXIS P1214/AXIS P1214-E
Conectores	Bloco terminal de energia de 2 pinos Bloco terminal de conectores E/S de 4 pinos
Acessórios de montagem	Todas as variantes: Grade de montagem AXIS P1204: Suporte de montagem reto, suporte de montagem angular, cobertura AXIS P1214: Suporte de montagem AXIS P1214-E: Suporte de montagem, caixa de proteção externa
CD	CD do Software de Instalação e Gerenciamento, incluindo ferramentas de instalação e outros softwares
Material impresso	Guia de instalação da Série AXIS P12 (este documento) Documento de garantia Axis Chave de autenticação AVHS

2 Visão geral do hardware

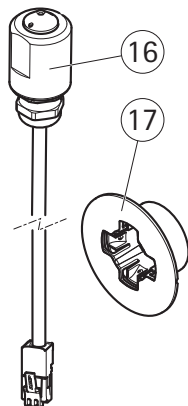


- | | | | |
|---|--|----|---|
| 1 | LED indicador de energia | 7 | Módulo principal |
| 2 | LED indicador de status | 8 | Conector de rede, consulte a página 10 |
| 3 | LED indicador de rede | 9 | Botão Control (Controle) |
| 4 | Entrada para cartão SD (cartão microSD) | 10 | Conector de energia, consulte a página 10 |
| 5 | Conector da câmera, consulte a página 10 | 11 | Grade de montagem |
| 6 | Conector do terminal E/S, consulte a página 10 | | |

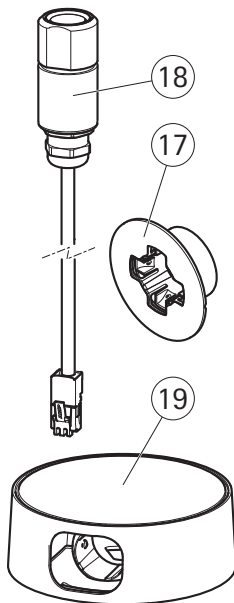
Módulo de lente
AXIS P1204 e
acessórios incluídos



Módulo de lente
AXIS P1214 e
acessórios incluídos



Módulo de lente
AXIS P1214-E e
acessórios incluídos



- 12 Módulo de lente AXIS P1204
- 13 Cobertura
- 14 Suporte de montagem reto
- 15 Suporte de montagem angular

- 16 Módulo de lente AXIS P1214
- 17 Suporte de montagem
- 18 Módulo de lente AXIS P1214-E
- 19 Caixa de proteção externa

Conectores

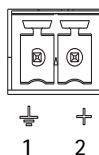
Rede – Conector Ethernet RJ-45. Suporta PoE (Power over Ethernet, classe 2).

AVISO

Devido aos regulamentos locais ou às condições elétricas e ambientais nas quais o produto será usado, pode ser apropriado ou requerido o uso de cabos de rede blindados (STP). Todo cabo de rede que for roteado por ambientes externos ou ambientes elétricos exigentes deve ser blindado (STP) e utilizado somente para este fim. Certifique-se de que o switch da rede esteja aterrado adequadamente. Consulte *Compatibilidade eletromagnética (EMC)* para ter acesso aos requisitos regulatórios.

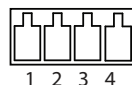
Conector de alimentação – Bloco terminal de 2 pinos usado para entrada de energia.

Função	Número do pino	Descrição
TERRA	1	Aterramento
Alimentação em CC	2	Entrada de energia 8-28 V CC máx. 4,7 W



Conector da câmera – Conector RJ-12.

Conector do terminal de E/S – Uso em aplicações como detecção de movimento, acionamento de eventos, registro de lapso de tempo e notificações de alarme. Além da alimentação auxiliar e um pino de aterramento, o conector do terminal de E/S fornece interface para:

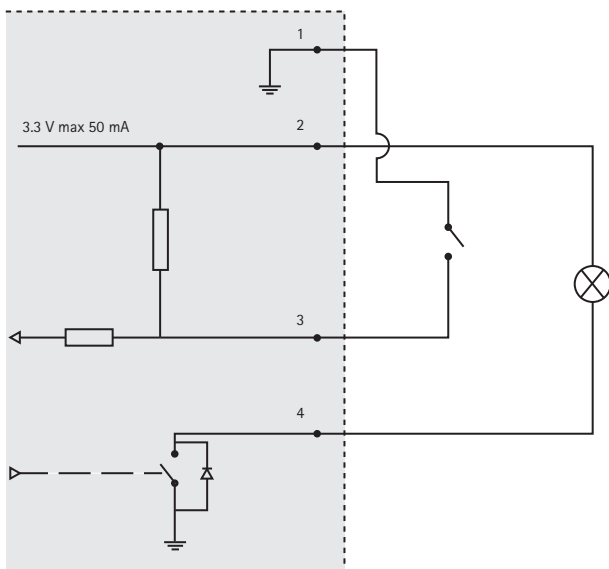


- Uma saída digital – Para conectar dispositivos externos, como relés e LEDs. Os dispositivos conectados podem ser ativados pela Interface de Programação de Aplicação (API) VAPIX®, pelos botões de saída da página Live View (Exibição ao vivo) ou por uma Action Rule (Regra de ação). A saída será mostrada como ativa (exibida em **System Options > Ports & Devices > Port Status** (Opções do sistema – Portas e dispositivos – Estado da porta)) se o dispositivo de alarme estiver ativado.
- Uma entrada digital – Uma entrada de alarme para conectar dispositivos que podem ser alternados entre um circuito aberto e fechado, por exemplo: PIRs, contatos de porta/janela, detectores de quebra de vidro, etc. Quando um sinal for recebido, as alterações de estado e a entrada irão se tornar ativas (mostrado em **System Options > Port & Devices > Port Status** (Opções do Sistema – Porta e Dispositivos – Estado da porta)).

Função	Número do pino	Observações	Especificações
TERRA	1	Aterramento	
Alimentação em CC, 3.3 V	2	Pode ser usada para fornecer alimentação a equipamentos auxiliares. Observação: Este pino pode ser usado somente como saída de energia.	Carga máx. = 50 mA

Função	Número do pino	Observações	Especificações
Entrada	3	Entrada digital - Conecte-a ao aterramento para ativar ou deixe-o oscilando (ou desconectado) para desativar.	0 a +40 V CC
Saída	4	Saída digital - Conexão interna ao aterramento quando ativada, solta (desconectada) quando desativada. Se utilizado com um relé externo, um diodo deverá estar conectado em paralelo à carga, visando a proteção contra transientes de tensão.	Carga máxima = 100 mA Tensão máx. = +40 V CC

Diagrama de conexão



Compartimento do cartão SD – Um cartão microSD de capacidade padrão ou alta (não incluído) pode ser usado para gravações locais, com armazenamento removível.

Observação: Antes da remoção, o cartão SD precisa estar desativado para evitar que as gravações sejam corrompidas. Para desativar o cartão SD, acesse Setup >System Options > Storage > SDCard (Configuração – Opções do sistema – Armazenamento – Cartão SD) e clique em Unmount (desativar).

Indicadores LED da câmera

LED	Cor	Indicação
Rede	Verde	Estável para conexão a uma rede de 100 MBit/s. Pisca quando há atividade na rede.
	Âmbar	Estável para conexão a uma rede de 10 MBit/s. Pisca quando há atividade na rede.
	Apagado	Sem conexão à rede.
LED de status	Verde	Verde estável para operação normal.
	Âmbar	Estável durante a inicialização e ao restaurar as configurações.
	Vermelho	Pisca lentamente para indicar falha na atualização.
	Apagado	Sem conexão entre o módulo de lente e o módulo principal.
Alimentação	Verde	Operação normal.
	Âmbar	Pisca em verde/âmbar durante a atualização do firmware.

Observação: É possível configurar os LEDs de status e de rede para que eles se apaguem durante a operação normal. Para fazê-lo, acesse Setup > System Options > Ports & Devices > LED (Opções do sistema – Portas e dispositivos – LED). Consulte a ajuda online para obter mais informações.

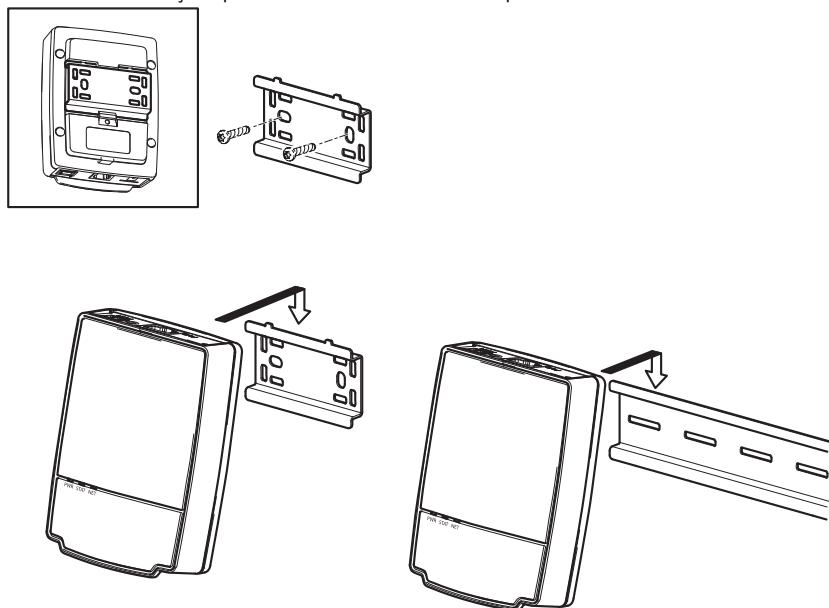
3 Instalação do hardware

! **IMPORTANTE!** - O estojo do módulo principal não é aprovado para uso em ambientes externos - o produto só deve ser instalado em ambientes internos.

Anote o número de série (S/N) localizado na etiqueta do produto. Esse número pode ser solicitado durante a instalação.

O módulo principal da AXIS P1204/P1214/P1214-E pode ser montado em uma grade DIN ou usando a grade de montagem fornecida.

1. Se for usada a grade de montagem, fixe-a com parafusos à parede ou teto, usando parafusos e buchas adequados para o material do teto/parede. Observe a direção das duas abas na grade, as abas devem estar alinhadas com o lado superior do módulo principal.
2. Prenda a extremidade superior do módulo principal à grade DIN ou à grade de montagem e encaixe a extremidade inferior no lugar.
3. Continue com as instruções para o modelo de câmera adequado abaixo.



Módulo de lente AXIS P1204

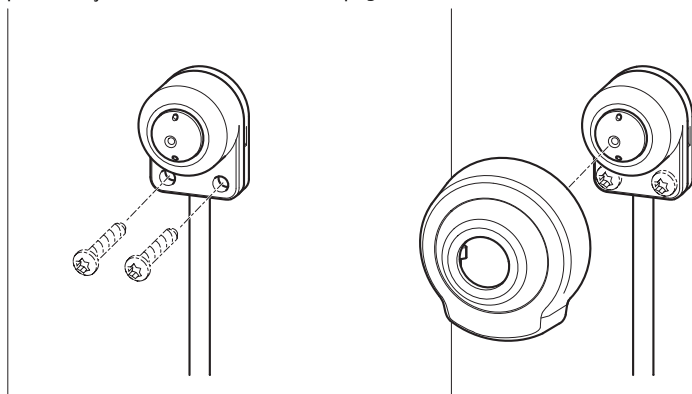
! **IMPORTANTE!** - O estojo do módulo de lente AXIS P1204 não é aprovado para uso em ambientes externos - o produto só deve ser instalado em ambientes internos.

O módulo de lente AXIS P1204 pode ser montado de três formas diferentes:

- reto em qualquer superfície
- angulado em qualquer superfície, usando o suporte de fixação angular
- oculto por trás de um material fino, como uma folha de metal e um batente de porta ou uma caixa automática.

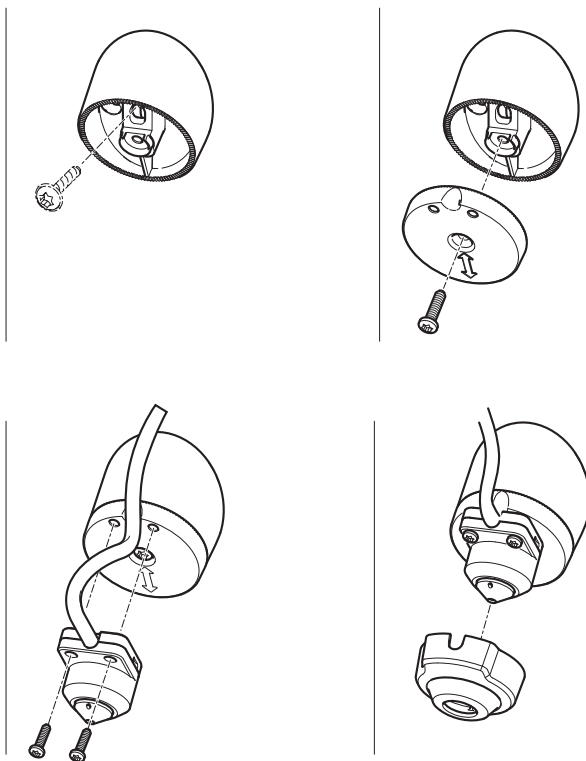
Instalação em uma superfície plana

1. Fixe o módulo de lente à parede ou ao teto usando os parafusos e buchas adequados para o material do teto/parede.
2. Encaixe a cobertura.
3. Prossiga para a seção *Conexão dos cabos*, na página 20.



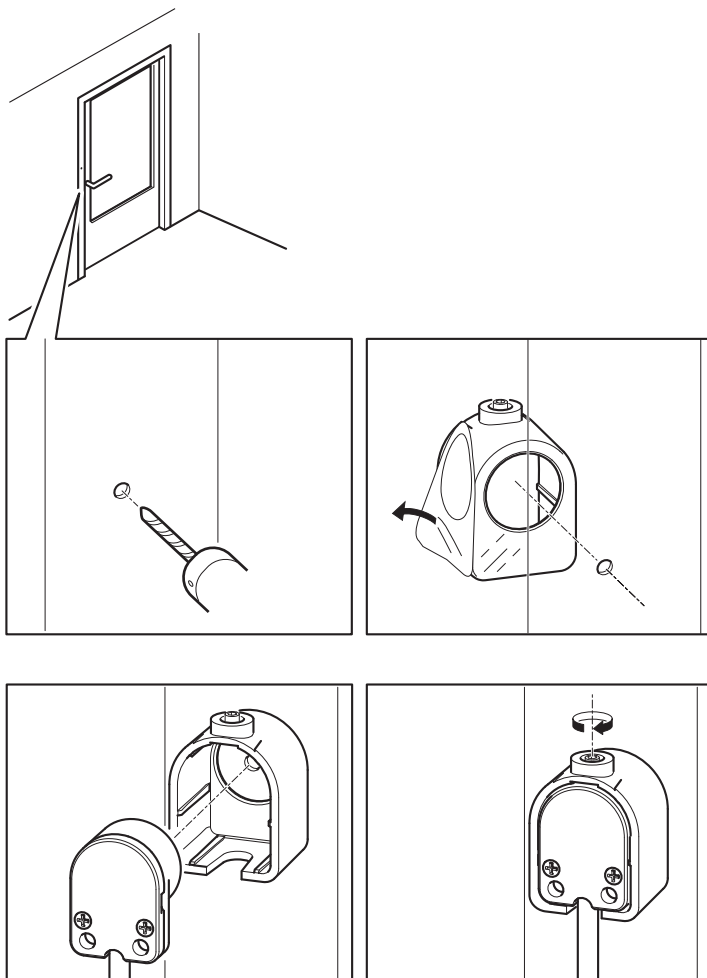
Instalação em uma superfície angular

1. Fixe o suporte de montagem angular à parede ou ao teto usando os parafusos e buchas adequados para o material do teto/parede. Certifique-se de que o suporte esteja apontado em direção à área a ser monitorada.
2. Monte a placa com parafusos e alinhe-a para que as setas estejam na vertical ou horizontal.
3. Prenda o módulo de lente à placa com os dois parafusos.
4. Encaixe a cobertura.
5. Prossiga para a seção *Conexão dos cabos*, na página 20.



Instalação oculta

1. Faça um furo com 3 mm de diâmetro na parede ou teto. Se o material tiver uma espessura maior que 1 mm, pode ser necessário expandir o orifício com um cortador escareador.
2. Retire a proteção do adesivo e prenda o suporte de montagem reto à parede.
3. Insira a câmera no suporte e prenda-a com o parafuso de encosto. Certifique-se de que o cone da câmera esteja nivelado com a parede.
4. Prossiga para a seção *Conexão dos cabos*, na página 20.

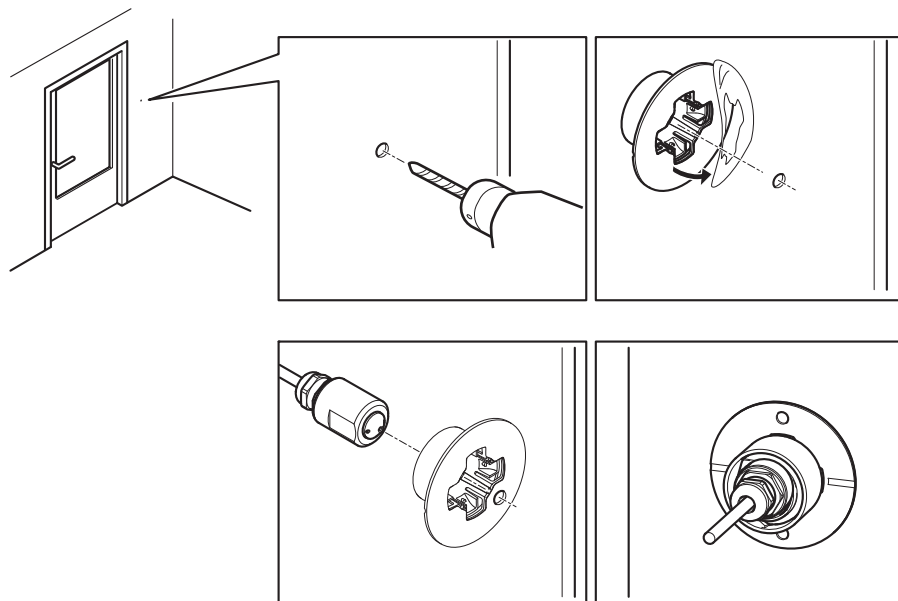


Módulo de lente AXIS P1214

! **IMPORTANTE!** - O estojo do módulo de lente AXIS P1214 não é aprovado para uso em ambientes externos - o produto só deve ser instalado em ambientes internos.

O módulo de lente AXIS P1214 pode ser montado atrás de qualquer parede, com apenas uma pequena abertura para a lente ou com todo o conjunto da lente saliente através da parede.

1. Faça um furo com 20 mm de diâmetro na parede ou completamente através do material ou use um cortador escareador para aberturas menores.
2. Retire a proteção do adesivo e prenda o suporte de montagem à parede. Opcionalmente, é possível fixar o suporte com dois parafusos através dos furos.
3. Insira a câmera e aperte o anel de aperto. Posicione a câmara de modo que a superfície plana sobre o cabo esteja na vertical ou horizontal.
4. Prossiga para a seção *Conexão dos cabos*, na página 20.

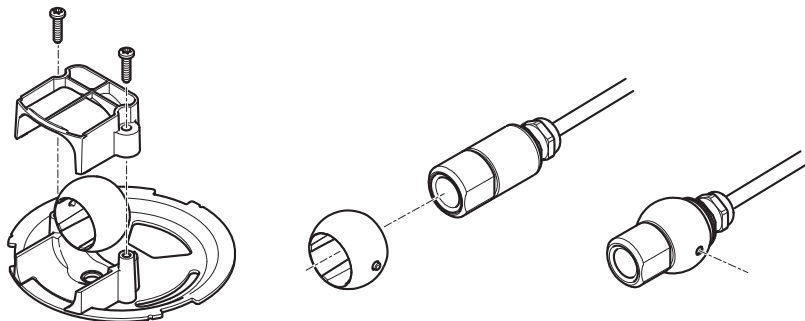


Módulo de lente AXIS P1214-E

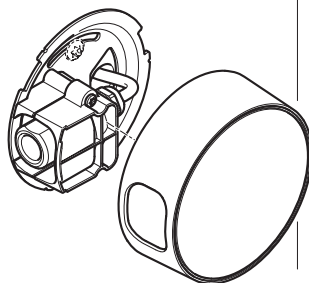
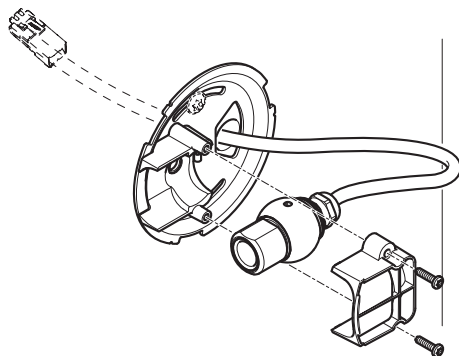
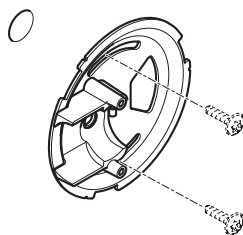
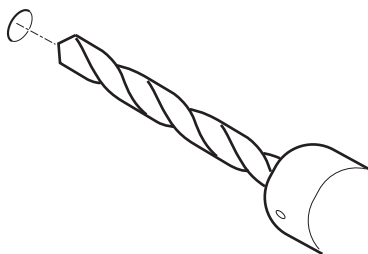
O módulo de lente AXIS P1214-E pode ser montado como o AXIS P1214, consulte as ilustrações acima.

O módulo de lente AXIS P1214-E também pode ser montado na caixa de proteção externa fornecida. Os cabos podem ser direcionados através da parede diretamente para a caixa de proteção ou através de uma das perfurações na cobertura.

1. Remova os dois parafusos e o suporte.
2. Insira a câmera na junta esférica e prenda-a com o parafuso de encosto.



3. Faça um furo através da parede ou remova uma das perfurações na cobertura.
4. Prenda a placa à parede usando os parafusos e buchas adequados para o material da parede. Certifique-se de que o suporte da câmera esteja apontado em direção à área a ser monitorada. Se for direcionar o cabo através da parede, alinhe o interruptor na placa com o orifício na parede.
5. Posicione a esfera no soquete e prenda o suporte com os parafusos. Aponte a câmera para fora da parede antes de apertar os parafusos. Posicione a câmara de modo que a superfície plana sobre o cabo esteja na vertical ou horizontal.
6. Direcione o cabo através da parede ou através da perfuração na cobertura.
7. Prenda a cobertura.
8. Prossiga para a seção *Conexão dos cabos*, na página 20.



Conexão dos cabos

1. Opcionalmente, conecte dispositivos externos de entrada/saída, por exemplo, dispositivos de alarme. Consulte página 10 para obter informações sobre os pinos do conector do terminal.
2. Conecte módulo principal à rede usando um cabo de rede revestido.
3. Conecte o módulo de lente ao módulo principal. Se necessário, o cabo pode ser encurtado. Consulte o Manual do usuário para obter informações adicionais.
4. Conecte a alimentação usando um dos métodos relacionados abaixo:
 - PoE (Power over Ethernet, Classe 2). Se estiver disponível, será automaticamente detectado quando o cabo for conectado.
 - Conecte a energia através do conector do terminal. Consulte página 10 para obter informações sobre os pinos do conector do terminal.
5. Verifique se os LEDs indicadores apontam as condições corretas. Consulte a tabela em página 12 para obter mais detalhes. Observe que alguns LEDs podem ser desabilitados e podem estar apagados.

4 Acesse o produto Axis.

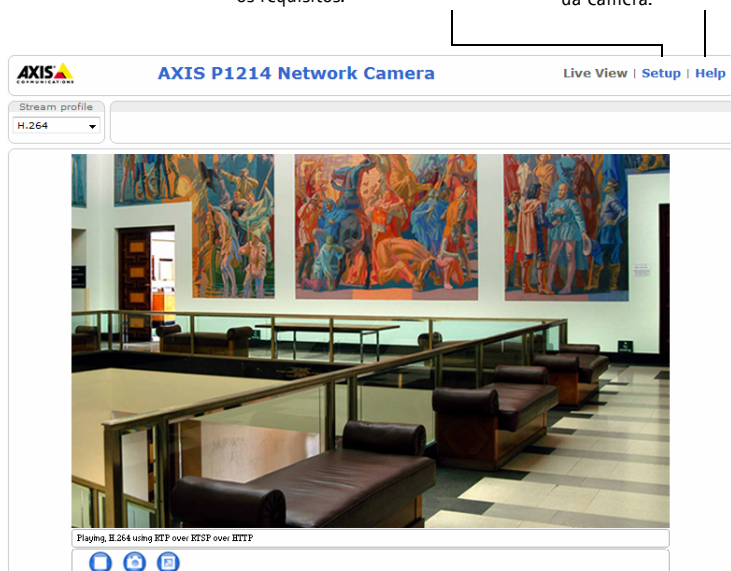
Use o software fornecido no CD do Software de Instalação e Gerenciamento para atribuir um endereço IP, estabeleça uma senha e acesse o fluxo de vídeo "(Live View)".

Página Live View (Exibição ao vivo)

A página Live View (Exibição ao vivo) do produto aparece em seu navegador. Clique **Configuração** para abrir as páginas de configuração do produto, que permitirão que você personalize o produto Axis.

Setup (Configuração) – Fornece todas as ferramentas para configurar a câmera de acordo com os requisitos.

Help (Ajuda) – Exibe a ajuda on-line sobre todos os aspectos de utilização da câmera.



Redefinição das configurações padrão de fábrica

Se o produto Axis precisar ser redefinido para as configurações de fábrica, siga essas etapas:

1. Desconecte a alimentação.
2. Mantenha o botão de controle pressionado e reconecte a alimentação.
3. Mantenha o botão Control (Controle) pressionado por cerca de 15 segundos até que o indicador de status pisque com a cor âmbar.
4. Solte o botão de controle. O processo estará completo após cerca de 1 minuto (quando o indicador de status tornar-se verde). O produto foi redefinido para as configurações padrão de fábrica.

Mais informações

O Manual do Usuário está disponível no site da Axis, em www.axis.com.

Dica!

Acesse www.axis.com/techsup para verificar se há um firmware atualizado disponível para a câmera de rede. Para consultar a versão atualmente instalada do firmware, vá em Setup > About (Configuração - Sobre).

Saiba mais!

Visite o centro de aprendizado Axis em www.axis.com/academy para ter acesso a treinamentos, webinars, tutoriais e guias.

Guia de Instalação

AXIS P1204/AXIS P1214/AXIS P1214-E Câmeras de rede

© Axis Communications AB, 2012

Ver.1.0

Impresso em: Julho de 2012

Nº da peça: 48482