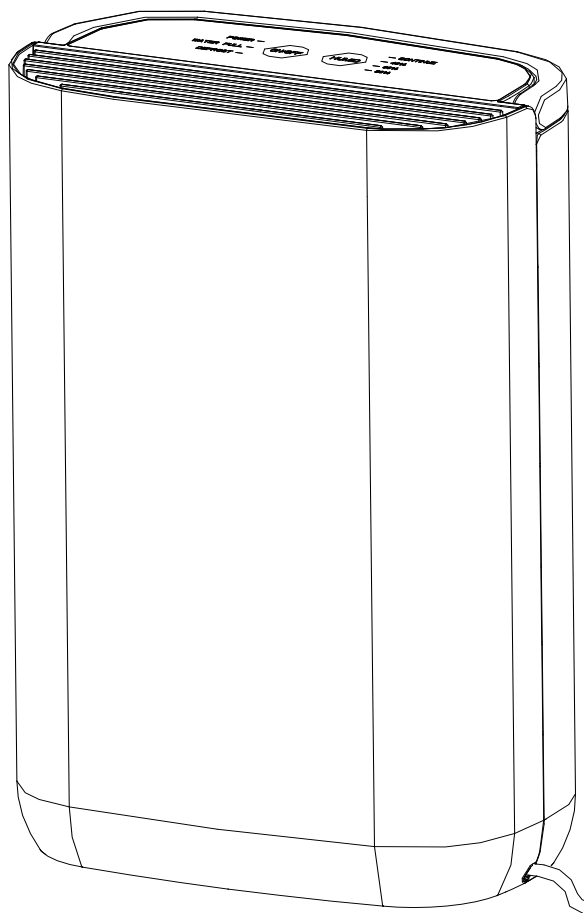




Manual de Instruções

Modelo: Desidrat Plus I & Plus II



Obrigado por escolher os desumidificadores Thermomatic. Para garantir o uso correto das operações, por favor, leia atentamente o manual de instruções e depois guarde em um lugar seguro para futuras consultas.

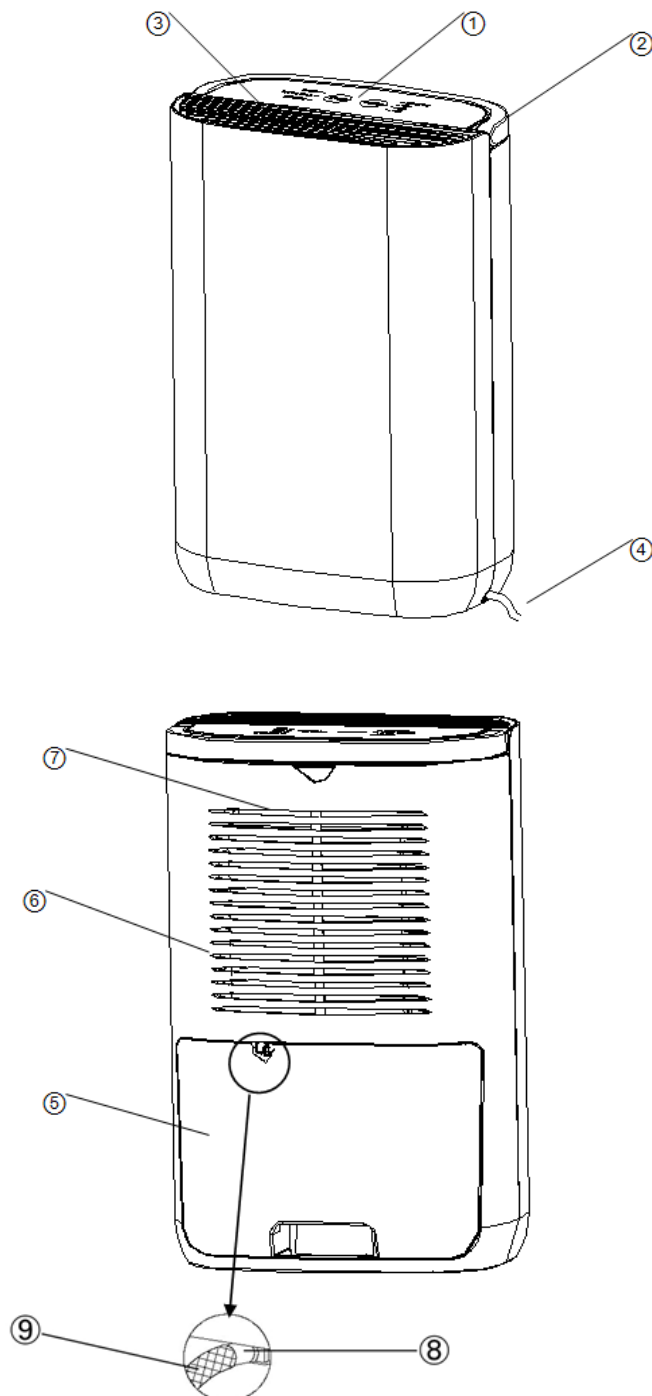
1. LEIA ATENTAMENTE O MANUAL DO USUÁRIO.

Para prevenir despesas desnecessárias, recomendamos primeiramente que seja lido o manual do usuário.

Este aparelho não está indicado para uso de pessoas (incluindo crianças) com capacidades físicas, sensoriais ou mentais reduzidas, ou com falta de experiência e conhecimento, a menos que recebam supervisão ou instrução a respeito do aparelho ou leiam o manual do usuário.

Para assegurar que as crianças não brinquem com o aparelho, as mesmas deverão ser supervisionadas.

2. SE HOVER DÚVIDAS, CONSULTE O SEU FORNECEDOR.



COMPONENTES IMPORTANTES

- ① Painel de Controle
- ② Alça
- ③ Saída de ar seco
- ④ Tomada e cabo
- ⑤ Reservatório de água removível
- ⑥ Entrada de ar úmido
- ⑦ Filtro de Ar
- ⑧ Bico de drenagem
- ⑨ Mangueira de drenagem permanente "Não inclusa".

INSTRUÇÕES DE SEGURANÇA

Somente ligue o equipamento quando o mesmo cumprir com os regulamentos contidos no manual de instruções. O equipamento somente se adéqua ao uso em localidades internas. Verifique a tensão de alimentação e a frequência. O seu uso somente é apropriado para tomadas aterradas com tensão de ligação 127V ou 220V / 60 Hz (verifique a voltagem na etiqueta do equipamento).

GERAL

- Para obter o desempenho desejado de seu desumidificador, não o coloque próximo a qualquer fonte de calor.
- Verifique se há 30 cm de espaço livre em todos os lados da unidade.
- Para obter eficiência máxima, assegure que todas as portas e janelas estejam fechadas.
- A capacidade de seu desumidificador depende da temperatura e da umidade no ambiente. Menos umidade será removida em temperaturas mais baixas.
- Mantenha a tela do filtro sempre limpa, prevenindo assim um consumo desnecessário de energia e garantindo máxima eficiência.
- Se o suprimento de energia for interrompido, o desumidificador recomeçará seu funcionamento após três minutos. O atraso automático de três minutos protege o compressor.



IMPORTANTE

O equipamento deverá ter sempre uma conexão aterrada. Se o fornecimento de energia não estiver aterrado, não o ligue. A tomada precisará ter sempre um acesso fácil quando o mesmo estiver ligado. Leia essas instruções cuidadosamente e siga-as.



ATENÇÃO

Seu desumidificador em hipótese alguma, poderá ser transportado ou mantido na posição horizontal/deitado. O não cumprimento dessa informação trará danos ao equipamento e a perda da garantia.

Antes de ligar o equipamento, atente-se as seguintes informações:

- O fornecimento de energia precisa corresponder com a tensão de alimentação indicada na etiqueta de classificação.
- A tomada e o fornecimento de energia necessitarão estar adequados à corrente indicada na etiqueta de classificação.
- A tomada da parede precisará se ajustar ao plugue no cabo do equipamento.
- O equipamento precisará ser colocado em uma superfície plana e estável.
- Não cubra a entrada de ar, nem a grelha de saída. Isso pode causar superaquecimento e danos irreparáveis ao equipamento.
- Esvazie o reservatório de água antes de mover o equipamento.

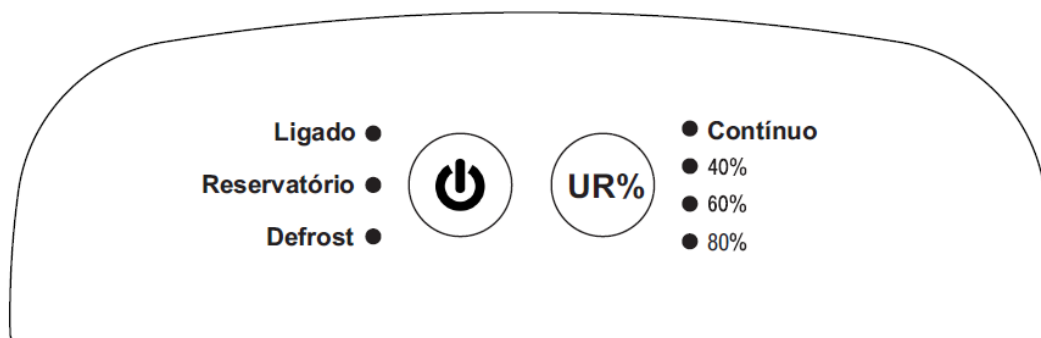
- Nunca permita que o equipamento entre em contato com produtos químicos.
- Nunca submergir o equipamento ou borrifar água diretamente em sua superfície.
- Não insira objetos nas aberturas da unidade.
- Remova sempre a tomada do fornecimento de energia elétrica antes de fazer qualquer limpeza, mover ou transportar o equipamento.
- Nunca use um cabo de extensão para ligar o aparelho ao fornecimento de energia elétrica. Se não houver uma tomada de parede adequada, peça a um electricista para fazer a instalação.
- Como com qualquer outro aparelho elétrico, por medidas de segurança, tenha cuidado quando crianças estiverem perto do mesmo.
- Reparos e consertos deverão ser feitos apenas por profissionais autorizados. Caso o contrário se o equipamento estiver em garantia à mesma será automaticamente invalidada.
- Siga as instruções de uso e manutenção indicados neste manual.
- Remova sempre o plugue da tomada quando o mesmo não estiver em uso.
- Se o cabo de energia ou sua tomada forem danificados, deverão ser trocados pelo fabricante ou por uma assistência técnica autorizada.



ATENÇÃO

- Nunca use o aparelho com um cabo de energia, uma tomada, um gabinete ou um painel de controle danificado. Nunca prenda o cabo de energia ou permita que o mesmo entre em contato com bordas afiadas.
- O não cumprimento das instruções irá anular a garantia do aparelho.

OPERAÇÕES/LEDS DO PAINEL DE CONTROLE



Ligado: O aparelho está em operação.

Reservatório: Remover o reservatório de água e esvaziá-lo.

Defrost (Degelo): Quando a temperatura do ambiente estiver menor que 17°C, o compressor desligará por um determinado tempo para que haja o descongelamento do condensador.

UR%: Quando iniciado o funcionamento do equipamento, o led da opção contínuo estará aceso. Pressione o botão **UR%** (umidade relativa) para selecionar o percentual que deseja manter no ambiente “40% 60% 80% ou contínuo”. Aconselhável manter em 60%.

Estas opções de umidade relativa são ideais para o conforto dos seres humanos. Acima disso os microorganismos nocivos à saúde, são rapidamente reproduzidos.

OPERAÇÃO

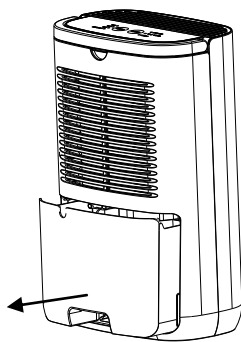
- 1 Certifique-se que o reservatório de água foi corretamente posicionado.
- 2 Quando colocar o plug na tomada de energia, 3 sinais “bip” serão ouvidos. Quando colocar o plugue na rede elétrica certifique-se de estar bem encaixado, além de não poder ser ligado em temporizadores, nobreaks ou extensões.
- 3 Quando pressionar qualquer tecla, um sinal “bip” será ouvido em resposta à função.

O aparelho começará a desumidificar. O compressor desligará automaticamente quando o reservatório de água atingir o nível máximo. Enquanto o reservatório de água não estiver cheio, o aparelho continuará a operação até o seu desligamento manual ou até atingir o percentual de umidade relativa selecionada pelo usuário. O compressor iniciará três minutos após ligar o equipamento.

- 4 Para desligar o aparelho, pressione o botão  LIGA/DESLIGA.

A condição mínima de operação para que haja desumidificação é de no mínimo 17°C a 50% de umidade relativa. Abaixo disso o equipamento pode trabalhar até 8°C, porém haverá perda na eficiência da desumidificação.

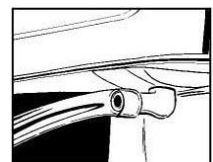
DRENAGEM DE ÁGUA



Quando o reservatório de água estiver cheio:

- Um alarme será produzido.
- O compressor interromperá automaticamente e também o processo de desumidificação será descontinuado.
- Esvazie o reservatório de água e recoloque-o na posição correta, o desumidificador continuará trabalhando após três minutos, que é o tempo de proteção do compressor.

Se desejar, é possível conectar a mangueira de drenagem (opcional) ao aparelho para drenar permanentemente a água. Simplesmente conecte a mangueira de drenagem (não inclusa) ao bico de drenagem e assegure que a ponta da mangueira se mantenha mais baixa que a abertura de drenagem, caso contrário a água não irá drenar e poderá ocorrer um alagamento. Coloque a ponta da mangueira de drenagem na saída de água.



Quando você não quiser mais usar a drenagem de água permanente, desconecte a mangueira do aparelho.
Assegure que o reservatório de água esteja corretamente posicionado.

LIMPEZA E MANUTENÇÃO

Atualmente, temos um padrão referencial de qualidade do ar, com variáveis máximas recomendáveis, para não haver risco de agressão à saúde humana, segundo nossa legislação, Resolução RE nº 176, de 24 de outubro de 2000.

A faixa recomendável de operação da umidade relativa, nas condições internas para verão, deverá variar de 40% a 65%, com exceção de ambientes de arte que deverão operar entre 40% e 55% durante todo o ano. O valor máximo de operação deverá ser de 65%, com exceção das áreas de acesso que poderão operar até 70%. A seleção da faixa depende da finalidade e do local da instalação. Para condições internas para inverno, a faixa recomendável de operação deverá variar de 35% a 65%.

Para conservação de seu equipamento e para que o mesmo trabalhe com as condições acima especificadas, faz-se necessário a limpeza dos filtros trimestralmente.

Desligue o desumidificador e remova o plug da tomada antes de iniciar a limpeza.

O EXTERIOR

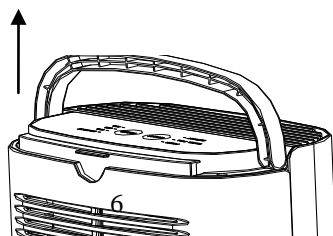
Limpe o exterior com um pano macio e seco. Se o aparelho estiver extremamente sujo, use um agente moderado de limpeza. Limpe o aparelho com um pano levemente úmido. Nunca borrife água direto no aparelho.

O FILTRO DE AR

Quando usado regularmente, o filtro poderá ficar sujo com poeira domiciliar e partículas em suspensão, portanto, o mesmo deverá ser limpo a cada duas semanas ou de acordo com a necessidade.

Siga estes passos:

1 Remova o filtro.



2 Limpe o filtro com um aspirador de pó ou lave com água. Espere secar e recolque-o. Assegure que o filtro esteja completamente seco antes de recolocá-lo.



Nunca use o aparelho sem o filtro de ar.

ARMAZENAMENTO

Se o equipamento não for usado por um longo período, tome as seguintes medidas:

- 1 Remova o plugue da tomada e esvazie o reservatório de água. Seque completamente o reservatório e o desumidificador.
- 2 Limpe / lave o filtro de ar e aguarde secar.
- 3 Guarde o equipamento em um local livre de poeira, preferivelmente em sua caixa original ou coberto com uma lona plástica.

SOLUÇÕES PARA PROBLEMAS

Verifique os seguintes dados antes de entrar em contato com o suporte técnico:

Problema	Causa	Solução
O equipamento não funciona.	O plugue não está conectado na tomada.	Conecte o plugue na tomada.
O equipamento não desumidifica.	O reservatório de água está cheio.	Esvazie o reservatório.
	O reservatório de água não foi encaixado corretamente.	Encaixe o reservatório de água corretamente.
	O filtro de ar está entupido.	Limpe o filtro de ar.
	A temperatura ou a umidade relativa no ambiente estão muito baixas.	É normal o equipamento não desumidificar o ambiente nessas condições.
O desumidificador funciona, mas não reduz a umidade suficientemente.	O ambiente é muito grande.	Recomenda-se utilizar um desumidificador de maior capacidade.
	Existem muitas fontes de umidade.	Recomenda-se utilizar um desumidificador de maior capacidade.
	Ambiente com muita ventilação.	Reduza a ventilação (ex. feche portas e janela)

CONDIÇÕES DE GARANTIA

TERMO DE GARANTIA

A Thermomatic do Brasil Ltda. fornece garantia pelo período de 12 meses, incluindo a garantia legal, considerada a partir da data da emissão da nota fiscal, contra eventuais defeitos de fabricação.

Especificações do equipamento

IMPORTANTE:

A presente garantia não cobre danos causados por: transporte, instalação inadequada, mau uso, pico de tensão ou conexão em voltagem incorreta, corrosão de componentes por pó químico ou outros tipos de pó, negligência de limpeza periódica, acidente ou violação do equipamento para reparos em assistência técnica não autorizada ou por profissional despreparado. A cobertura também não se dará se o equipamento for virado na posição horizontal ou em um ângulo acima de 40°, o que pode causar entupimento do sistema de refrigeração da máquina, causando danos irreparáveis ao compressor e demais peças.

A garantia legal ou contratual não inclui o transporte. As despesas de transporte, em casos de prestação de serviço de assistência técnica, serão sempre de responsabilidade do cliente assim como os riscos envolvidos ou danos sofridos durante o transporte do desumidificador.



THERMOMATIC DO BRASIL LTDA.

Tel. 11 5681 8000

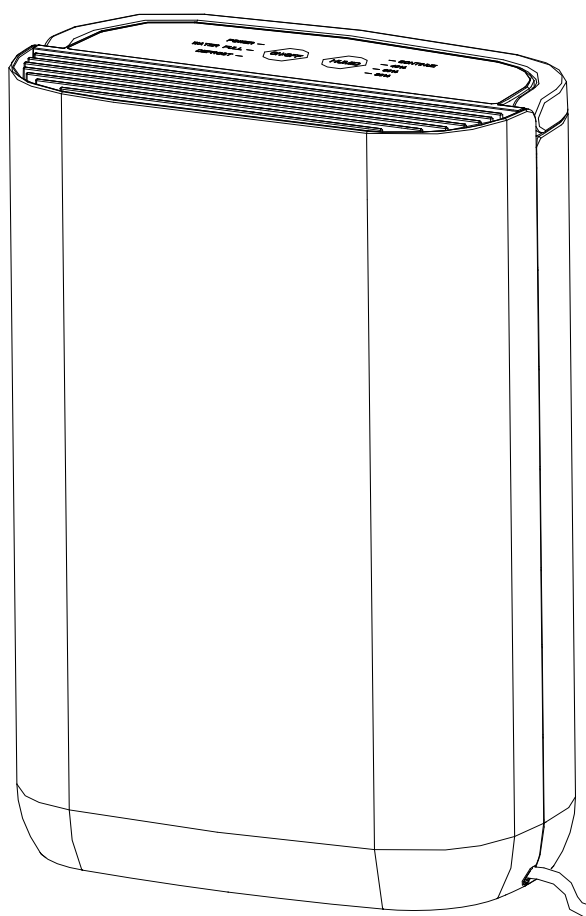
www.thermomatic.com.br

sac@thermomatic.com.br



Manual de Instrucciones

Modelo: Desidrat Plus I & Plus II



Gracias por escoger los deshumidificadores Thermomatic. Para garantizar el uso correcto de las operaciones, por favor, lea atentamente el manual de instrucciones y después guárdelo en un lugar seguro para futuras consultas.

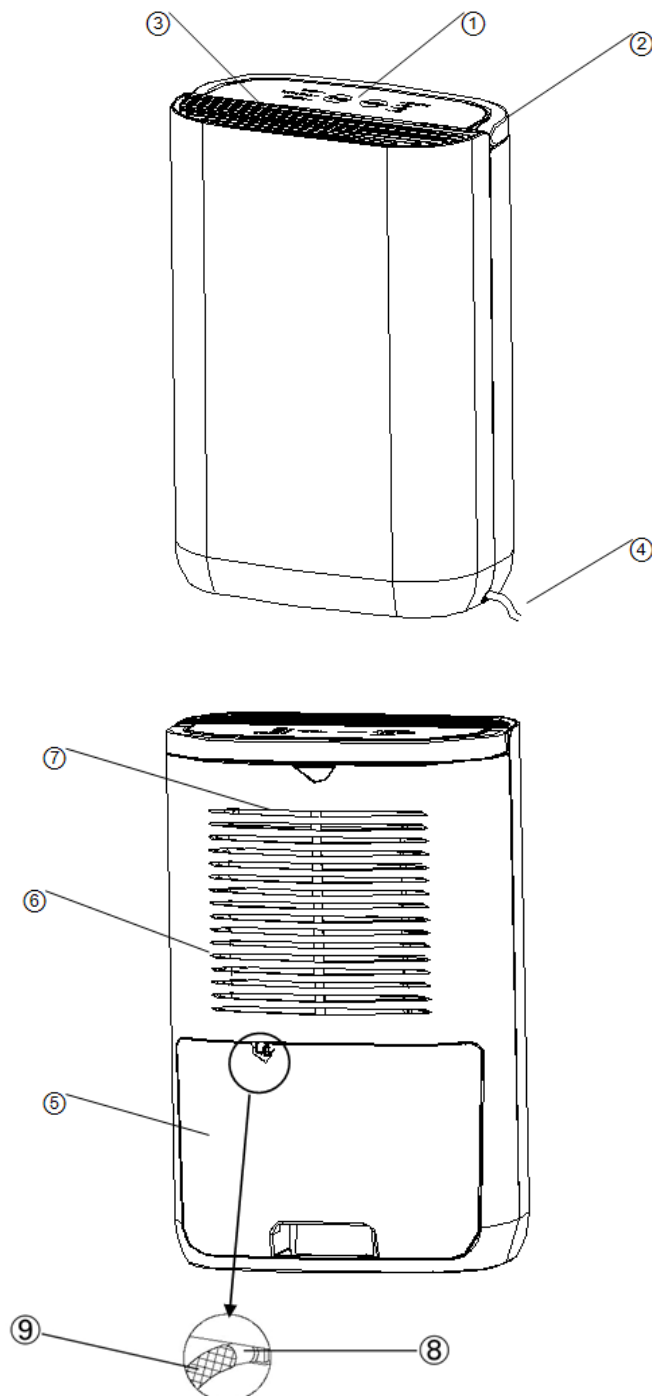
1. LEA ATENTAMENTE EL MANUAL DEL USUARIO.

Para prevenir gastos innecesarios, recomendamos que inicialmente sea leído el manual del usuario.

Este aparato no está indicado para el uso de personas (incluido niños) con capacidades físicas, sensoriales o mentales reducidas, o con falta de experiencia y conocimiento, a menos que reciban supervisión o instrucción al respecto del aparato o lean el manual de usuario.

Para asegurarse de que los niños no juegan con el aparato, los mismos deberán ser supervisados.

2. EN CASO DE DUDA, POR FAVOR, CONSULTE CON SU PROVEEDOR.



COMPONENTES IMPORTANTES

- ① Panel de Control
- ② Asa
- ③ Salida de aire seco
- ④ Conexión y cable
- ⑤ Reserva de agua desmontable
- ⑥ Entrada de aire húmedo
- ⑦ Filtro de Aire
- ⑧ Boquilla de drenaje
- ⑨ Tubo de drenaje permanente "No incluido".

INSTRUCCIONES DE SEGURIDAD

Solamente encienda el equipo cuando el mismo cumpla con todos los reglamentos, descritos en el manual de instrucciones. El equipo solamente es adecuado para el uso en áreas internas. Verifique la potencia de alimentación y la frecuencia, su uso solamente es apropiado para tomas de tierra, tensión de encendido 127V o 220V – 50/60 Hz verifique el voltaje en la etiqueta del equipo.

GENERAL

- Para obtener un rendimiento excelente de su deshumidificador, no lo coloque próximo a ninguna fuente de calor.
- Verifique si hay 30 cm de espacio libre en todos y cada lado de la unidad.
- Para obtener una eficiencia máxima, asegúrese de que todas las puertas y ventanas están cerradas.
- La capacidad de su deshumidificador depende de la temperatura y de la humedad en el ambiente. Menos humedad será eliminada en temperaturas más bajas.
- Mantenga la tela del filtro de aire siempre limpia, previniendo así un consumo desnecesario de energía y garantizando eficiencia máxima.
- Si el suministro de energía fuese interrumpido, el deshumidificador retomará su funcionamiento después de tres minutos. El retraso automático de tres minutos protege el compresor.



IMPORTANTE

El equipo deberá tener siempre una toma de conexión a tierra. Si el suministro de energía no es un sistema de puesta a tierra, no lo encienda. El enchufe siempre tendrá que tener un fácil acceso cuando el mismo este encendido. Lea cuidadosamente estas instrucciones y sígalas.



ATENCIÓN

Su deshumidificador bajo ningún concepto podrá ser transportado o mantenido en la posición horizontal/estirado. El No cumplimiento de esta información puede dañar su equipo.

Antes de encender el equipo, lea atentamente las siguientes informaciones:

- El suministro de energía tiene que corresponder con la tensión eléctrica indicada en la etiqueta de clasificación.
- El enchufe y el suministro de energía necesitarán estar adecuados a la corriente indicada en la etiqueta de clasificación.
- El enchufe de la pared tendrá que ajustarse al plug en el cable del equipo.
- Es necesario que el equipo permanezca en una superficie plana y estable.
- No cubra la entrada de aire ni la parrilla de salida. Esto podría causar recalentamiento.
- Vacíe la reserva de agua antes de mover el equipo.

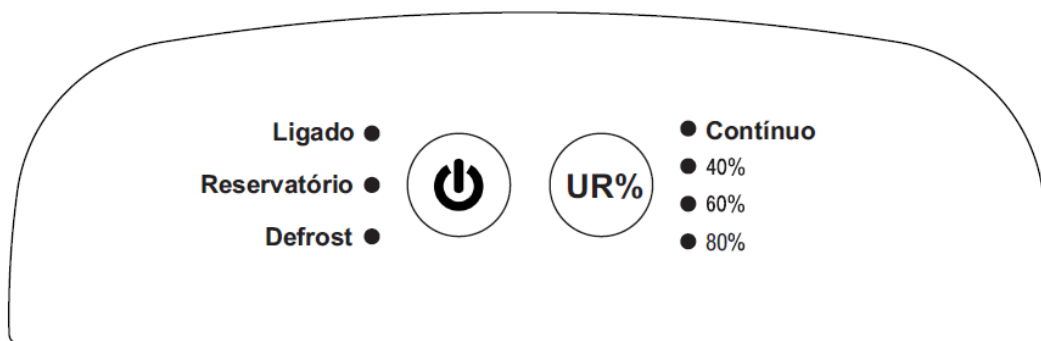
- Nunca permita que el equipo entre en contacto con productos químicos.
- Nunca pulverice el equipo ni lo sumerja en agua.
- No inserte objetos en las aberturas de la unidad.
- Retire siempre el enchufe del suministro de energía eléctrica antes de hacer limpieza o cuando esté cambiando la unidad o sus componentes.
- Nunca use un cable de extensión para conectar el aparato al suministro de energía eléctrica. Si no hubiese un enchufe de pared disponible, pida a un electricista autorizado realizar la instalación.
- Como cualquier otro aparato electrónico, como medida de seguridad tenga cuidado cuando haya niños cerca del equipo.
- Las reparaciones tendrán que ser realizadas por profesionales autorizados. En caso contrario, si el equipo está en garantía la misma será invalidada. Siga las instrucciones de uso y mantenimiento indicados em este manual.
- Retire siempre el plug del enchufe cuando el mismo no esté funcionando.
- Un cable de energía o un enchufe dañados tendrán que ser cambiados por un electricista autorizado o por su proveedor.



ATENCIÓN

- Nunca use un aparato con un cable de energía, un enchufe, un gabinete o un panel de control dañados. Nunca amarre el cable de energía o permita que el mismo entre en contacto con bordes afilados.

OPERACIONES/LEDS DEL PANEL DE CONTROL



Ligado / Conectado: La unidad está en funcionamiento.

Reservatório / Depósito de agua: Retire el depósito de agua y vacíelo.

Defrost / Defrost (Descongelar): Cuando la temperatura ambiente es inferior a 17 °C, el compresor se apague durante un tiempo determinado para que no la descongelación del condensador.

UR% / HR%: Cuando se inicia la operación del equipo, el LED se iluminará opción continuo. Pulse **UR%** (humedad relativa) para seleccionar el porcentaje que desea conservar el medio ambiente "40% 60% 80% o continuo". Recomienda mantener en el 60%.


Estas opciones son la humedad relativa ideal para la comodidad de los seres humanos. Por encima de que los microorganismos dañinos a la salud, se reproducen rápidamente.

OPERACIÓN

- 1 Asegúrese de que la reserva de agua fue correctamente colocada.
- 2 Cuando coloque el plug en el enchufe de energía, se escucharán 3 señales “bip”.
- 3 Cuando se presione cualquier tecla, una señal “bip” se escuchará en respuesta a la función.

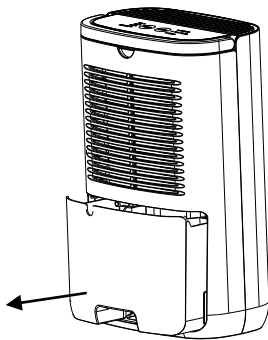
El aparato empezará a deshumidificar. El compresor se apagará automáticamente cuando la reserva de agua esté llena.

Mientras la reserva de agua no esté llena, el aparato continuará la operación hasta el apagado manual. El compresor se iniciará tres minutos después de encender el equipo.

- 4 Para apagar el aparato, presione el botón  ENCENDER/APAGAR (ON/OFF).

La condición mínima de operación para que se realice la deshumidificación es de como mínimo 17°C a 50% de humedad relativa. Por debajo de esto el equipo puede trabajar hasta 8°C, habiendo una pérdida de eficiencia en la deshumidificación.

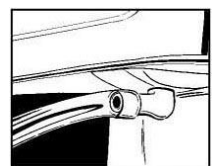
DRENAJE DE AGUA



Cuando el recipiente de agua esté lleno:

- sonará una alarma.
- El compresor se interrumpirá automáticamente y el proceso de deshumidificación también será interrumpido.
- Vacíe la reserva de agua y colóquelo en la posición correcta, el deshumidificador continuará trabajando después de 3 tres minutos, que es el tiempo de protección del compresor.

Si lo desea, es posible conectar el tubo de drenaje (Opcional) al aparato para el drenaje permanente de agua. Simplemente conecte la manguera de drenaje (No incluida) a la boquilla de drenaje y asegúrese de que la punta de la manguera está más baja que la apertura de drenaje, sino el agua no drenará y podría ocurrir un desbordamiento de agua. Coloque la punta de la manguera de drenaje en la salida de agua. Cuando no quiera usar más el drenaje de agua permanente, desconecte el tubo de drenaje del aparato. Asegúrese que el recipiente de agua está correctamente posicionado.



LIMPIEZA

Desconecte el deshumidificador y retire el cable del enchufe antes de la limpieza.

EL EXTERIOR

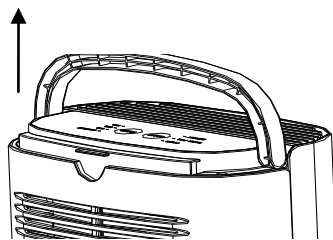
Limpie el exterior con un trapo blando y seco. Si el aparato estuviera extremadamente sucio, use un producto moderado de limpieza. Limpie el aparato con un trapo levemente húmedo. Nunca vierta agua directamente en el aparato.

EL FILTRO DE AIRE

Si se usa regularmente, el filtro se podrá taponar con polvo y otras partículas, por lo tanto, el filtro se tendrá que limpiar cada dos semanas o de acuerdo con las necesidades.

Siga estos pasos:

1 Retire el filtro.



2 Limpie el filtro con un aspirador de polvo o lávelo con agua. Espere secar y vuelva a colocarlo. Asegúrese de que el filtro está completamente seco antes de colocarlo.



Nunca use el aparato sin filtro de aire.

ALMACENAMIENTO

Si el equipo no se usa por un largo periodo de tiempo, tome las siguientes medidas:

1 Retire el plug del enchufe y vacíe la reserva de agua. Seque completamente la reserva y el deshumidificador.

2 Limpie/lave el filtro de aire y espere a que se seque.

3 Guarde el equipo en un local libre de polvo, preferiblemente en su caja original o cubierto con una lona de plástico.

SOLUCIONES PARA PROBLEMAS

Verifique lo siguiente antes de entrar en contacto con el soporte técnico:

Problema	Causa	Solución
El equipo no funciona.	La energía no está encendida.	Coloque el enchufe en la salida de la pared.
El equipo no deshumidifica.	La reserva de agua está llena.	Retire el agua de la reserva.
	La reserva de agua no fue correctamente recolocado.	Coloque la reserva de agua en posición correcta.
	El filtro de aire está obstruido.	Limpie el filtro de aire.
	La temperatura o la humedad relativa en la sala donde el aparato está funcionando es muy baja.	Es normal que el aparato no deshumidifique en estas condiciones.
El deshumidificador funciona, pero reduce insuficientemente la humedad relativa.	La sala es muy grande.	Recomendamos el uso de un deshumidificador de mayor capacidad.
	Existen múltiples fuentes causantes de la humedad.	Recomendamos el uso de un deshumidificador de mayor capacidad.
	Existe mucha ventilación.	Reduzca la ventilación (ej. Cierre las ventanas y las puertas.)

CONDICIONES DE GARANTIA

TERMINOS DE GARANTÍA

La Thermomatic de Brasil Ltda. ofrece garantía de 12 meses, incluyendo la garantía legal, considerada desde la fecha de emisión de la factura contra todo defecto de fabricación.

Especificaciones del dispositivo

IMPORTANTE:

La presente garantía no cubre los daños causados por: transporte, instalación inadecuada, mal uso, accidente o violación de equipos para reparaciones en servicio no autorizado o profesional sin preparación, pico o conexión de voltaje incorrecto, corrosión de los componentes de polvo químico o otros tipos de polvo, descuidar la limpieza periódica, transportar el equipo a un ángulo mayor de 40 ° (Esto obstruye el sistema de refrigeración del aparato y causa daños irreparables en el compresor y en otras partes) o por fuerza mayor aleatoria.

La garantía no incluye el transporte. Los gastos de transporte en casos de prestación de servicio de asistencia técnica, siempre serán de responsabilidad del cliente, así como los riesgos implicados o daños durante el envío del deshumidificador mismo en la compra serán de responsabilidad del cliente.



THERMOMATIC DO BRASIL LTDA.

Tel. + 55 11 5681 8000

www.thermomatic.com.br