
Manual de Instrucciones

ES

Manual de Instruções

PT

MCS 32 BIH



The TeKa logo consists of a solid black circle above a thick horizontal bar. Below this bar, the word 'TeKa' is written in a bold, italicized, sans-serif font.

Estimado Cliente:

Gracias por haber elegido este producto **TEKA**.

Solicitamos una lectura atenta de las instrucciones que constan en este libro, que le permitirán obtener un mejor resultado en la utilización del producto.

CONSERVE LA DOCUMENTACIÓN DE ESTE PRODUCTO PARA CONSULTAS FUTURAS.

Tenga el manual de instrucciones siempre a mano. ¡Si cede el aparato a terceros, entrégueles también el correspondiente manual!

El manual del usuario también está disponible para su descarga en www.teka.com

Índice

Información sobre seguridad	3
Instrucciones de seguridad	6
Las ventajas de las microondas	7
Descripción del horno	8
Descripción de las Funciones	9
Regulaciones base	10
Ajuste del reloj	10
Ocultar/Mostrar el Reloj	10
Regulaciones base	11
Bloqueo de Seguridad	11
Microondas	12
Grill	12
Microondas + Grill	13
Aire Caliente	13
Microondas + Aire Caliente	14
Grill Ventilado	14
Descongelación Automática	15
Durante el funcionamiento	16
Interrupción de una cocción	16
Modificación de los parámetros	16
Cancelar una cocción	16
Fin del proceso de cocción	16
Indicaciones generales para la descongelación	17
Descongelación	18
Cocinar con microondas	19
Cocinar con Grill	21
Cocinar con Microondas + Convección	24
Cocinar con Convección	25
¿Qué tipo de vajilla se puede utilizar?	26
Función microondas	26
Grill Ventilado	26
Funciones combinadas	26
Recipientes y películas de aluminio	26
Tapas	26
Limpieza y Mantenimiento del horno	28
Superficie frontal	28
Interior del horno	28
Accesorios	29
¿Qué hacer en caso de fallo de funcionamiento?	30
Sustitución de la Bombilla	30
Características técnicas	31
Especificaciones	31
Protección medioambiental	31
Instrucciones de instalación	32
Antes de la instalación	32
Instalación eléctrica	32
Tras la instalación	32
Dimensiones de Instalación	65

Información sobre seguridad



Antes de instalar y utilizar el aparato, lea atentamente las instrucciones facilitadas. El fabricante no se hace responsable de los daños y lesiones causados por una instalación y uso incorrectos. Guarde siempre las instrucciones junto con el aparato para futuras consultas.

SEGURIDAD DE NIÑOS Y PERSONAS VULNERABLES

ADVERTENCIA! Existe riesgo de sufrir asfixia, lesiones o incapacidad permanente.

- Este aparato puede ser utilizado por niños de 8 años en adelante y por personas cuyas capacidades físicas, sensoriales o mentales estén disminuidas o que carezcan de la experiencia y conocimientos suficientes para manejarlo, siempre que cuenten con la supervisión de una persona que se responsabilice de su seguridad.
- No deje que los niños jueguen con el aparato.
- Mantenga los materiales de embalaje alejados de los niños..
- **ADVERTENCIA:** Mantenga a los niños alejados del aparato cuando esté funcionando o enfriándose. Las piezas de fácil acceso están calientes.
- Si el aparato dispone de dispositivo de seguridad para niños, se recomienda activarlo. Los niños menores de 3 años no deben estar sin vigilancia cerca del aparato.
- Evite que un niño lleve a cabo la limpieza y el mantenimiento de usuario sin la supervisión adecuada.

SEGURIDAD GENERAL

Este aparato está concebido para utilizarse en aplicaciones domésticas y similares, tales como:

- áreas de cocina para el personal en tiendas, oficinas y otros entornos de trabajo;
- granjas;
- por clientes en hoteles, moteles y otros entornos de tipo residencial;
- entornos de tipo hostales o pensiones.
- El aparato se calienta cuando está en funcionamiento. No toque las resistencias del aparato. Utilice siempre guantes de horno cuando introduzca o retire accesorios o utensilios refractarios..
- **ADVERTENCIA:** No caliente líquidos ni otros alimentos en recipientes herméticos, ya que podrían explotar.
- Utilice solamente utensilios aptos para hornos de microondas
- Cuando caliente alimentos en recipientes de papel o plástico, vigile el aparato por la posibilidad de incendio.

Información sobre seguridad

- El aparato está pensado para calentar alimentos y bebidas. Secar alimentos o prendas, o calentar mantas térmicas, zapatillas, esponjas, paños húmedos o similares puede conllevar riesgo de lesiones o incendios.
- **¡Atención!** El horno no puede utilizarse si:
 - La puerta no cierra correctamente;
 - Las bisagras de la puerta están dañadas;
 - Las superficies de contacto entre la puerta y el frente están dañadas;
 - El cristal de la ventana está dañado;
 - Hay frecuentemente arco eléctrico en el interior, sin que haya presencia de ningún objeto de metal.

El horno sólo puede volver a ser utilizado después de haber sido reparado por un técnico del Servicio de Asistencia Técnica.

- Si se genera humo, apague o desenchufe el horno y deje la puerta cerrada para sofocar las posibles llamas.
- Las bebidas que se calientan en el microondas pueden romper a hervir bruscamente en contacto con el aire; extreme la precaución cuando manipule los recipientes.
- Para evitar quemaduras, compruebe siempre la temperatura y agite o mezcle los tarros o botes de alimentos infantiles calentados antes de consumirlos.
- Los huevos duros o con cáscara no se deben calentar en el aparato, ya que pueden explotar incluso después de que el microondas termine de calentar.

INSTALACIÓN

- En la instalación eléctrica se tiene que prever un dispositivo que permita desconectar el aparato de la red en todos los polos con una apertura de contactos de mín. 3mm. Como dispositivos de separación apropiados se consideran, por ejemplo, cortacircuitos automáticos, fusibles (los fusibles roscados se tienen que retirar del porta fusibles), interruptores FI y contactores. Esta instalación tiene que cumplir con los reglamentos vigentes.
- Si la conexión eléctrica se hace con clavija y esta se queda accesible después de la instalación, entonces no es necesario prever el dispositivo de separación mencionado.
- La protección contra choques eléctricos tiene que estar garantizada a través de la instalación eléctrica (conexión de tierra).
- **¡Atención!** El horno tiene que ser obligatoriamente conectado a tierra.

LIMPIEZA

- El aparato se debe limpiar periódicamente y los restos de alimentos se deben eliminar.
- Si no se mantiene limpio el aparato, podría deteriorarse la superficie y afectar negativamente a la vida útil del aparato y posiblemente provocar situaciones de riesgo.
- No utilice limpiadores abrasivos ásperos ni rascadores de metal afilado para limpiar la puerta de cristal si no quiere arañar su superficie, lo que podría hacer que el cristal se hiciese añicos.
- No utilice un limpiador a vapor para limpiar el aparato.
- Las superficies de contacto de la puerta (el frente de la cavidad y la parte interior de la puerta) tienen que mantenerse bastante limpias, de modo a garantizar el correcto funcionamiento.
- Por favor, tenga en cuenta las indicaciones relativas a la limpieza constantes en el punto “Limpieza y Mantenimiento del horno”..

REPARACIÓN

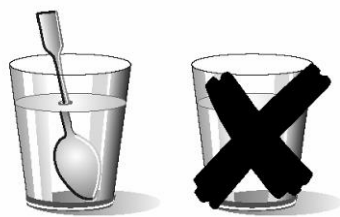
- **ADVERTENCIA:** Antes de realizar tareas de mantenimiento, corte la corriente eléctrica.
- **ADVERTENCIA:** Únicamente una persona competente puede realizar tareas de reparación o mantenimiento que impliquen la extracción de la tapa que protege frente a la exposición a la energía de microondas.
- **ADVERTENCIA:** Si la puerta o sus juntas estuvieran dañadas, no utilice el aparato hasta que un técnico cualificado lo haya reparado.
- Si el cable eléctrico sufre algún daño, el fabricante, su servicio técnico autorizado o un profesional tendrán que cambiarlo para evitar riesgos.
- Las reparaciones y mantenimiento, especialmente en piezas bajo tensión, sólo pueden ser efectuadas por técnicos autorizados por el fabricante.

Instrucciones de seguridad

- No caliente alcohol puro o bebidas alcohólicas en el microondas. **¡RIESGO DE INCENDIO!**

¡Cuidado!

- Para evitar que los alimentos se calienten demasiado o puedan arder, es muy importante no seleccionar períodos de tiempo largos, ni niveles de potencia demasiado elevados, cuando calienta pequeñas cantidades de alimentos. Por ejemplo, un pan puede arder al cabo de 3 minutos si se ha seleccionado una potencia demasiado alta.
- Para tostar, utilice solamente la función grill y vigile siempre el horno. Si utiliza una función combinada para tostar, el pan se incendia en muy poco tiempo.
- Nunca pille los cables de alimentación de otros aparatos eléctricos en la puerta caliente del horno. El aislamiento del cable puede derretirse. **¡Peligro de cortocircuito!**



¡Cuidado al calentar líquidos!

- Cuando los líquidos (agua, café, té, leche, etc.) se encuentran casi a punto de ebullición dentro del horno y se retiran repentinamente, estos pueden ser proyectados hacia fuera del recipiente. **¡PELIGRO DE LESIONES Y QUEMADURAS!**
- Para evitar este tipo de situaciones, cuando caliente líquidos, coloque una cuchara de té o una varilla de cristal en el recipiente.

Procediendo según las indicaciones siguientes evita daños en el horno y otras situaciones peligrosas:

- No ponga el horno en marcha sin el acoplamiento, el anillo rotativo y el respectivo plato.
- No conecte el microondas en vacío. Este puede quedar en sobrecarga y estropearse, en el caso de que no haya alimentos en el interior. **¡RIESGO DE DAÑOS!**
- Para efectuar pruebas de programación del horno, coloque un vaso de agua en el interior del horno. El agua absorberá las microondas y el horno no se dañará.
- No tape ni obstruya los orificios de ventilación.
- Utilice solamente vajilla adecuada para microondas. Antes de utilizar vajilla y recipientes en el microondas, compruebe si estos son adecuados (ver capítulo sobre el tipo de vajilla).
- ¡No retire la tapa de mica situada en el techo de la cavidad! Esa tapa evita que las grasas y los pedazos de alimentos dañen el generador de microondas.
- No guarde ningún objeto inflamable en el interior del horno, pues puede arder si lo conecta.
- No use el horno como despensa.
- No use el horno para freír en baño de aceite, pues es imposible controlar la temperatura del aceite bajo la acción de las microondas.
- No se apoye ni se sienta en la puerta abierta del horno. Esto puede causar daños al horno, en especial a la zona de las bisagras. La puerta soporta un máximo de 8 kg.
- El plato rotativo y las parrillas soportan una carga máxima de 8 kg. No exceda esta carga para evitar daños.

En la cocina convencional, el calor radiado por las resistencias o quemadores de gas penetra lentamente en los alimentos, de fuera a dentro. Existe por ello una gran pérdida de energía en el calentamiento del aire, componentes del horno y recipientes.

En el microondas, el calor es generado por los propios alimentos, es decir, el calor pasa del interior al exterior. No existe ninguna pérdida de calor hacia el aire, paredes de la cavidad y recipientes (en el caso de que sean adecuados para hornos microondas), o sea, sólo se calienta el alimento.

En resumen, los hornos microondas presentan las siguientes ventajas:

1. Ahorro de tiempo de cocción; en general reducción de hasta 3/4 del tiempo en relación a la cocción convencional.
2. Descongelación ultrarrápida de alimentos, reduciendo el peligro de desarrollo de bacterias.
3. Ahorro de energía.
4. Conservación del valor nutritivo de los alimentos debido a la reducción del tiempo de cocción.
5. Fácil limpieza.

Modo de funcionamiento del horno microondas

En el horno microondas existe una válvula de alta tensión, llamada magnetrón, que convierte la energía eléctrica en energía de microondas. Estas ondas electromagnéticas son canalizadas hacia el interior del horno a través de una guía de ondas y distribuidas por un esparcidor metálico o a través de un plato rotativo.

Dentro del horno, las microondas se propagan en todos los sentidos y son reflejadas por las paredes metálicas, penetrando uniformemente en los alimentos.

Por qué se calientan los alimentos

La mayor parte de los alimentos contienen agua cuyas moléculas vibran por acción de las microondas.

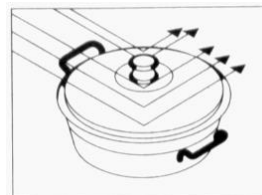
El roce entre moléculas origina calor que eleva la temperatura de los alimentos, descongelándolos, cocinándolos o manteniéndolos calientes.

Como se forma el calor en el interior de los alimentos:

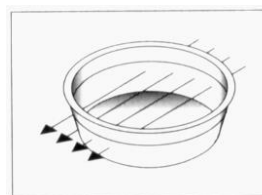
- Estos pueden ser cocinados sin, o con pocos, líquidos o grasas;
- Descongelar, calentar o cocinar en el horno microondas es más rápido que en un horno convencional;
- Se conservan las vitaminas, los minerales y las sustancias nutritivas;
- No se altera el color natural, ni el aroma.

Las microondas pasan a través de porcelana, cristal, cartón o plástico, pero no atraviesan el metal. Por ese motivo, no utilice en el horno de microondas recipientes metálicos o recipientes que tengan partes metálicas.

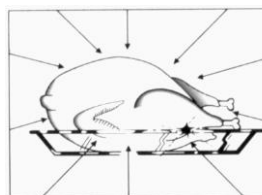
Las microondas son reflejadas por el metal...



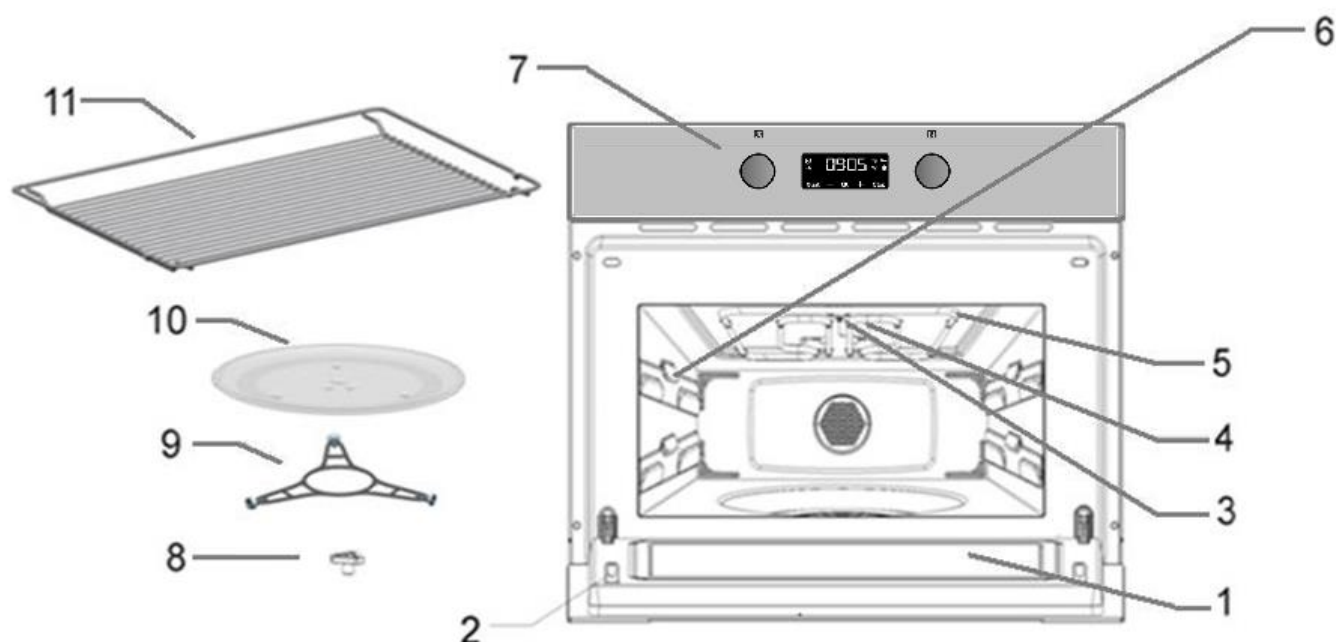
... atraviesan el cristal y la porcelana...



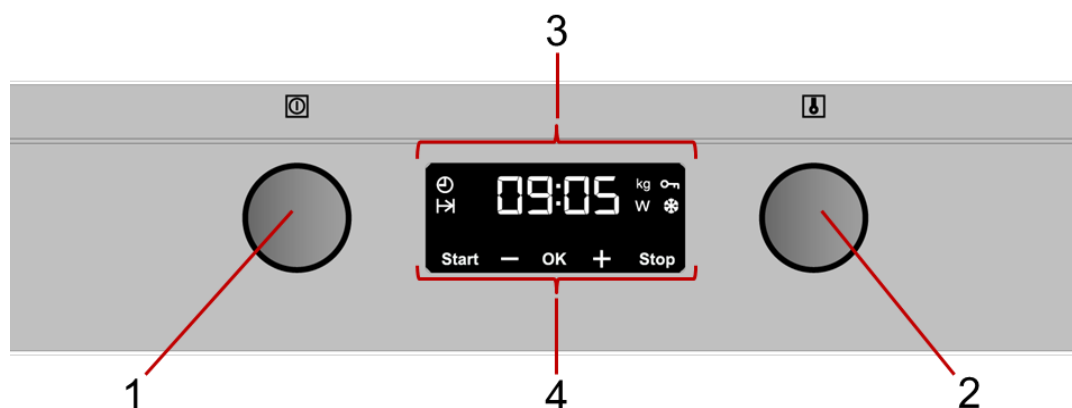
... y son absorbidos por los alimentos.



Descripción del horno



- | | |
|-----------------------------------|---|
| 1. – Cristal de la puerta | 7. – Panel de mandos |
| 2. – Lengüeta | 8. – Acoplamiento del motor |
| 3. – Lámpara | 9. – Anillo rotativo |
| 4. – Tapa de mica | 10. – Plato Rotativo |
| 5. – Grill abatible | 11. – Parrilla |
| 6. – Embuticiones soporte bandeja | (No utilizar con la función microondas) |










- | | |
|-------------------------|--------------------|
| 1 Selector de Funciones | 3 Display |
| 2 Termostato | 4 Teclas de Ajuste |

Display

- | | | | |
|-----------|-----------------------------------|--------------|-------------------------|
| | Indicador de reloj | Start | Tecla "Start" (iniciar) |
| | Indicador de duración | - | Tecla "menos" |
| kg | Indicador de peso | OK | Tecla "OK" |
| | Indicador de bloqueo de seguridad | + | Tecla "más" |
| W | Indicador de potencia | Stop | Tecla "Stop" (parada) |
| | Indicador de descongelación | | |

Descripción de las Funciones

Función	Potencia Microondas	Alimentos	
	Microondas	200 W	Descongelación lenta para alimentos delicados; mantener caliente.
		400 W	Cocinar con poco calor; rehogar arroz. Descongelación rápida.
		600 W	Derretir mantequilla. Calentar alimento para bebé.
		800 W	Cocinar verduras y alimentos. Cocinar y calentar cuidadosamente. Calentar y cocinar pequeñas cantidades. Calentar alimentos delicados.
		1000 W	Cocinar y calentar rápidamente líquidos y alimentos precocinados.
	Microondas + Grill	200 W	Gratinar tostadas.
		400 W	Gratinar aves y carne.
		600 W	Cocinar pasteles de carne y gratinados.
	Grill	---	Gratinar alimentos.
	Microondas + Aire Caliente	200 W	Asar o estofar carne.
		400 W	Asar aves.
		600 W	Otros asados rápidos.
	Aire Caliente	---	Asar alimentos y cocinar bollos y pasteles.
	Grill Ventilado	---	Dorar alimentos uniformemente.
	Descongelación	---	Descongelar alimentos.

Regulaciones base

Ajuste del reloj

Después de conectar el horno a la corriente o tras un fallo de energía, el reloj queda parpadeando, indicando que el valor de la hora no es correcto. Antes de utilizar el horno microondas, ajuste la hora del reloj siguiendo el procedimiento que se describe a continuación comenzando en el paso número 3.



Para ajustar el reloj proceda de la siguiente forma:

1. Presione la tecla “+” (6) hasta que el **Indicador del reloj** comience a parpadear.
2. Presione la tecla “OK” (5).
3. Ajuste la hora con las teclas “+” y/o “-” (4/6).

4. Presione la tecla “OK” (5) para aceptar los ajustes realizados en la hora. El minuterero comenzará a parpadear.
5. Ajuste el minuterero con las teclas “+” y/o “-” (4/6).
6. Por último, presione de nuevo “OK” (5).

Ocultar/Mostrar el Reloj

Si el reloj le incomoda, puede ocultarlo.

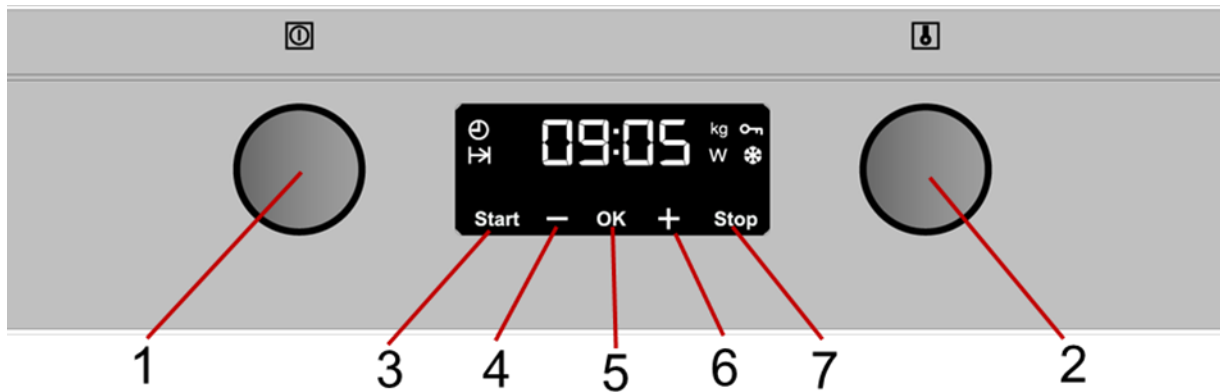


1. Presione las teclas “+” y “-” (4/6) durante 5 segundos. Los puntos que separan las horas de los minutos permanecerán parpadeando mientras el reloj está oculto.

2. Si desea volver a mostrar el reloj, presione de nuevo las teclas “+” y “-” (4/6) durante 5 segundos.

Bloqueo de Seguridad

El funcionamiento del horno puede ser bloqueado (por ejemplo, para impedir su utilización por los niños).



1. Para bloquear el horno, presione la tecla **Stop** (7) durante 5 segundos. Si se presiona una tecla cualquiera, el piloto del bloqueo de seguridad para niños se enciende y el horno permanece inactivo.
2. Para desbloquear el horno, presione de nuevo la tecla **Stop** (7) durante 5 segundos.

Funciones Básicas

Microondas

Utilice esta función para cocer y calentar verduras, patatas, arroz, pescado y carne.



1. Gire el **Selector de Funciones** (1) hasta colocarlo en la función **Microondas** (ver la tabla "Descripción de las Funciones").
2. El **Indicador de Duración** empezará a parpadear y el tiempo de funcionamiento se ilumina en la pantalla.
3. Presione la tecla "**OK**" (5).
4. Fije el tiempo de funcionamiento con las teclas "**+**" y/o "**-**" (4/6).
5. Presione la tecla "**OK**" (5).
6. El **Indicador de potencia** empezará a parpadear.
7. Fije el nivel de potencia necesario con las teclas "**+**" y/o "**-**" (4/6).
8. Presione la tecla "**OK**" (5).
9. Presione la tecla **Start** (3). El horno comenzará a funcionar.

Grill

Utilice esta función para dorar rápidamente la superficie de los alimentos.

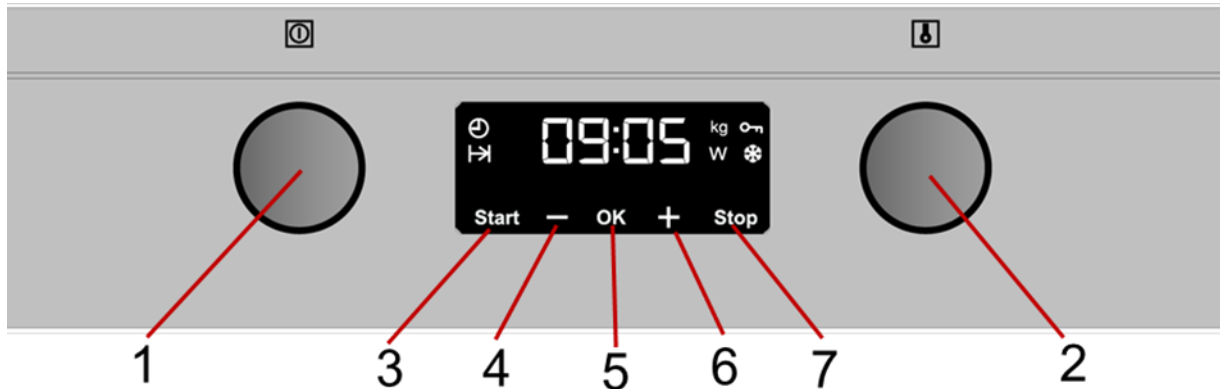


1. Gire el **Selector de Funciones** (1) hasta colocarlo en la función **Grill**.
2. El **Indicador de duración** y el tiempo de funcionamiento (por defecto) parpadeará en la pantalla.
3. Fije el tiempo de funcionamiento con las teclas "**+**" y/o "**-**" (4/6).
4. Presione la tecla "**OK**" (5).
5. Presione la tecla **Start** (3). El horno comenzará a funcionar.

Funciones Básicas

Microondas + Grill

Utilice esta función para cocinar lasaña, aves, patatas asadas y gratinados.



1. Gire el **Selector de Funciones** (1) hasta colocarlo en la función **Microondas + Grill**.
2. El **Indicador de Duración** comenzará a parpadear y el tiempo de funcionamiento (por defecto) parpadeará en la pantalla.
3. Fije el tiempo de funcionamiento con las teclas **“+” y/o “-”** (4/6).
4. Presione la tecla **“OK”** (5).
5. El **Indicador de Potencia** comenzará a parpadear y la potencia (por defecto) parpadeará en la pantalla (600 W).
6. Fije el nivel de potencia necesario con las teclas **“+” y/o “-”** (4/6).
7. Presione la tecla **“OK”** (5).
8. Presione la tecla **Start** (3). El horno comenzará a funcionar.

Aire Caliente

Utilice esta función para asar los alimentos.



1. Gire el **Selector de Funciones** (1) hasta colocarlo en la función **Aire Caliente**.
2. El **Indicador de duración** y el tiempo de funcionamiento (por defecto) parpadeará en la pantalla.
3. Fije el tiempo de funcionamiento con las teclas **“+” y/o “-”** (4/6).
4. Presione la tecla **“OK”** (5).
5. Seleccione la temperatura que desee con el **Termostato** (2).
6. Presione la tecla **“OK”** (5).
7. Presione la tecla **Start** (3). El horno comenzará a funcionar.

Funciones Básicas

Microondas + Aire Caliente

Utilice esta función para asar rápidamente los alimentos.



1. Gire el **Selector de Funciones** (1) hasta colocarlo en la función **Microondas + Aire Caliente**.
2. El **Indicador de duración** comenzará a parpadear y el tiempo de funcionamiento (por defecto) parpadeará en la pantalla.
3. Ajuste el tiempo de funcionamiento con las teclas “+” y/o “-” (4/6).
4. Presione la tecla “OK” (5).
5. El **Indicador de Potencia** comenzará a parpadear y la potencia (por defecto) parpadeará en la pantalla (600 W).
6. Ajuste el nivel de potencia necesario con las teclas “+” y/o “-” (4/6).
7. Presione la tecla “OK” (5).
8. Seleccione la temperatura que desee con el **Termostato** (2).
9. Presione la tecla “OK” (5).
10. Presione la tecla **Start** (3). El horno comenzará a funcionar.

Grill Ventilado

Utilice esta función para asar uniformemente y al mismo tiempo dorar la superficie de los alimentos.



1. Gire el **Selector de Funciones** hasta colocarlo en la función **Grill Ventilado**.
2. El **Indicador de duración** y el tiempo de funcionamiento (por defecto) parpadeará en la pantalla.
3. Ajuste el tiempo de funcionamiento con las teclas “+” y/o “-” (4/6).
4. Presione la tecla “OK” (5).
5. Presione la tecla **Start** (3). El horno comenzará a funcionar.

Descongelación Automática

Utilizar esta función para descongelar rápidamente carne, aves, pescado, fruta y pan.



1. Gire el **Selector de Funciones** hasta colocarlo en la función **Microondas**.
2. El **Indicador de duración** comenzará a parpadear y el tiempo de funcionamiento (por defecto) se ilumina en la pantalla.
3. Utilice las teclas **“+”** y/o **“-”** (4/6) para seleccionar la función **Descongelación Automática** ❄️.
4. Presione la tecla **“OK”** (5). La opción **“F01”** parpadea en la pantalla por defecto.
5. Presione las teclas **“+”** y/o **“-”** (4/6) para seleccionar el programa de descongelación **“F01 – F05”** deseado (ver tabla abajo).
6. Presione la tecla **“OK”** (5). El **Indicador de Peso “kg”** comenzará a parpadear y el peso por defecto parpadeará en la pantalla (e.j.: 2.00 kg).
7. Presione las teclas **“+”** y/o **“-”** (4/6) para ajustar el peso de los alimentos a descongelar.
8. Presione la tecla **“OK”** (5).
9. Presione la tecla **Start** (3). El horno comenzará a funcionar.

La siguiente tabla presenta los programas de la función de descongelación por peso, con indicación de los rangos de peso, tiempos de descongelación y de reposo (de modo a garantizar que el alimento alcance una temperatura uniforme).

Programa	Alimento	Peso (kg)	Tiempo (min)	Tiempo de reposo (min)
F 01	Carne	0.1 – 2.00	2 – 43	20 – 30
F 02	Aves	0.1 – 2.50	2 – 58	20 – 30
F 03	Pescado	0.1 – 2.00	2 – 40	20 – 30
F 04	Fruta	0.1 – 0.50	2 – 13	10 – 20
F 05	Pan	0.1 – 0.80	2 – 19	10 – 20

Nota importante: ver “Indicaciones generales para la descongelación”.

Durante el funcionamiento...

Interrupción de una cocción

Puede interrumpir el proceso de cocción en cualquier momento presionando una vez la tecla **Stop** o abriendo la puerta del horno.

En cualquiera de los casos:

- **Cesa inmediatamente la emisión de microondas.**
- El grill se desactiva pero **mantiene una temperatura muy elevada. ¡Peligro de quemaduras!**
- El temporizador se para y el **display** indica el tiempo de funcionamiento restante.

Si lo desea puede entonces:

1. Dar la vuelta o remover los alimentos, para obtener una cocción uniforme.
2. Cambiar los parámetros del proceso.

Para retomar el proceso, cierre la puerta y presione la tecla **Start**.

Modificación de los parámetros

Puede modificar la función y la temperatura del aparato mientras este está en funcionamiento, o cuando el proceso de cocción ha sido interrumpido. Para modificar estos parámetros, gire el **Selector de Funciones** o el **Termostato** según corresponda.

Siga estas instrucciones para cambiar el nivel de potencia o el tiempo de funcionamiento del aparato:

- Presione las teclas “+” y “-” para modificar el tiempo de funcionamiento.
- Presione la **tecla OK** para validar la modificación. El **Indicador de Potencia** comenzará a parpadear.
- Presione las teclas “+” y “-” para modificar el nivel de potencia.
- Presione la **tecla OK**.

Cancelar una cocción

Puede cancelar el proceso de cocción girando el **selector de funciones** hasta colocarlo en el cero, o presionando dos veces la **tecla Stop**.

Fin del proceso de cocción

Una vez transcurrido el tiempo de funcionamiento fijado, el horno emitirá un pitido y en la pantalla aparecerá la palabra “END”.


Cuando haya terminado de cocinar, gire el selector de funciones y el termostato hasta colocarlos en el cero.

Indicaciones generales para la descongelación

1. Para la descongelación, utilice solamente vajilla adecuada para microondas (porcelana, cristal, plástico adecuado).
2. La función Descongelación por peso y las tablas se refieren a la descongelación de alimentos crudos.
3. El tiempo de descongelación depende de la cantidad y de la altura del alimento. Cuando congele los alimentos, tenga en cuenta el proceso de descongelación. Distribuya el alimento en partes iguales al tamaño del recipiente.
4. Distribuya lo mejor posible el alimento en el interior del horno. Las partes más gruesas de pescado o de los muslos de pollo deben estar vueltas hacia fuera. Puede proteger las partes más delicadas con una hoja de aluminio. **Importante:** la hoja de aluminio no puede entrar en contacto con las paredes de la cavidad, pues puede causar arco eléctrico.
5. Las piezas más densas deben ser vueltas varias veces.
6. Distribuya el alimento congelado del modo más uniforme posible, pues las partes más estrechas y finas se descongelan más deprisa que las partes más gruesas y altas.
7. Los alimentos ricos en grasa, como la mantequilla, el requesón y la nata, no se deben descongelar totalmente. Si están a temperatura ambiente, en pocos minutos estarán listos para ser servidos. En el caso de la nata ultracongelada, si hubiera pequeños pedazos de hielo, hay que batirla antes de consumirla.
8. Coloque las aves sobre un plato vuelto para que la salsa de la carne pueda escurrir más fácilmente.
9. El pan debe ser envuelto en una servilleta, para no secar demasiado.
10. Dé la vuelta a los alimentos a intervalos regulares.
11. Retire el alimento congelado de su embalaje y no se olvide de retirar los clips de metal, en el caso de que existan. En el caso de los recipientes que sirven para guardar los alimentos en el congelador y que también pueden ser utilizados para calentar y cocinar, retire solamente la tapa. En los demás casos, coloque los alimentos en recipientes adecuados para hornos microondas.
12. El líquido resultante de la descongelación, principalmente de las aves, debe tirarse y en ningún caso puede entrar en contacto con los demás alimentos.
13. Tenga en cuenta que, en la función de descongelación automática, es necesario un tiempo de reposo, hasta que el alimento esté completamente descongelado.

Descongelación

Para descongelar comida, seleccione la función microondas y uno de los dos niveles de potencia indicados a continuación:

Posición	Nivel de Potencia	Potencia
	Descongelar / mantener caliente	200 W
	Descongelar	400 W

La siguiente tabla presenta, de un modo general, los diferentes tiempos de descongelación y de reposo (de modo a garantizar que el alimento alcance una temperatura uniforme) en función del tipo y del peso de los alimentos, y también las respectivas recomendaciones.

Alimento	Peso (kg)	Tiempo de descongelación (min)	Tiempo de reposo (min)	Observación
Pedazos de carne, cerdo, ternera, buey.	0.10	2-3	5-10	Dar la vuelta 1 x
	0.20	4-5	5-10	Dar la vuelta 1 x
	0.50	10-12	10-15	Dar la vuelta 2 x
	1.00	21-23	20-30	Dar la vuelta 2 x
	1.50	32-34	20-30	Dar la vuelta 2 x
	2.00	43-45	25-35	Dar la vuelta 3 x
Carne estofada	0.50	8-10	10-15	Dar la vuelta 2 x
	1.00	17-19	20-30	Dar la vuelta 3 x
Carne picada	0.10	2-4	10-15	Dar la vuelta 2 x
	0.50	10-14	20-30	Dar la vuelta 3 x
Salchicha	0.20	4-6	10-15	Dar la vuelta 2 x
	0.50	9-12	15-20	Dar la vuelta 1 x
Aves, partes de aves	0.25	5-6	5-10	Dar la vuelta 1 x
Pollo	1.00	20-24	20-30	Dar la vuelta 2 x
	2.50	38-42	25-35	Dar la vuelta 3 x
Filete de pescado	0.20	4-5	5-10	Dar la vuelta 1 x
Trucha	0.25	5-6	5-10	Dar la vuelta 1 x
Gambas	0.10	2-3	5-10	Dar la vuelta 1 x
	0.50	8-11	15-20	Dar la vuelta 2 x
Fruta	0.20	4-5	5-10	Dar la vuelta 1 x
	0.30	8-9	5-10	Dar la vuelta 1 x
	0.50	11-14	10-20	Dar la vuelta 2 x
Pan	0.20	4-5	5-10	Dar la vuelta 1 x
	0.50	10-12	10-15	Dar la vuelta 1 x
	0.80	15-17	10-20	Dar la vuelta 2 x
Mantequilla	0.25	8-10	10-15	
Requesón	0.25	6-8	10-15	
Nata	0.25	7-8	10-15	

¡Atención! Lea atentamente el capítulo “Indicaciones de Seguridad” antes de cocinar con microondas.

Siga las siguientes recomendaciones al cocinar con microondas:

- Antes de calentar o cocinar alimentos con cáscara o **piel** (p. ej. manzanas, tomates, patatas, salchichas) **píquelos**, para que no revienten. Corte el alimento antes de iniciar su preparación.
- Antes de utilizar un recipiente, compruebe si el mismo es adecuado para microondas (ver capítulo sobre el tipo de vajilla).
- Al confeccionar alimentos con poca humedad (p. ej. **descongelar pan**, hacer palomitas, etc.) se produce una evaporación rápida. El horno funciona de este modo en vacío y el alimento puede carbonizarse. Esta situación puede causar daños al horno y a la vajilla. De este modo, ajuste solamente el tiempo necesario y vigile la cocción.
- No se puede calentar grandes cantidades de aceite (**freír**) en el microondas.
- Retire los **platos precocinados de sus envases**, pues estos no siempre son resistentes al calor. Siga las instrucciones dadas por el fabricante.
- **Si tiene varios recipientes**, como por ejemplo tazas, dispóngalos uniformemente sobre el plato rotativo.
- No cierre las **bolsas de plástico con** pinzas de metal, pero sí con pinzas de plástico. Perfore varias veces la bolsa para que el vapor pueda salir fácilmente.
- Al calentar o cocinar alimentos, asegúrese de que alcanzan una **temperatura mínima de 70°C**.
- Durante la cocción puede haber formación de **vapor de agua** en el cristal de la puerta y eventualmente acabar por condensarse. Esta situación es normal y puede ser incluso más significativa si la temperatura ambiente es baja. La seguridad del horno no está en cuestión. Después de la cocción, limpie el agua resultante de la condensación.

- Cuando caliente líquidos, utilice **recipientes con una gran apertura**, para que el vapor se pueda evaporar fácilmente.

Prepare los alimentos de acuerdo con las indicaciones y tenga en cuenta los tiempos de cocción y los niveles de potencia indicados en las tablas.

Tenga en cuenta que los valores referidos son sólo indicativos y que pueden variar en función del estado inicial, de la temperatura, de la humedad y del tipo de alimento. Es aconsejable ajustar los tiempos y los niveles de potencia a cada situación. En función del alimento, hay que aumentar o acortar los tiempos de cocción, o entonces subir o bajar el nivel de potencia.

Cocinar con microondas...

1. Cuanto mayor es la cantidad de los alimentos, más largo es el tiempo de cocción. Tenga en cuenta que:

- Doble de la cantidad » doble del tiempo
- Mitad de la cantidad » mitad del tiempo

2. Cuanto menor es la temperatura, mayor es el tiempo de cocción.

3. Los alimentos líquidos se calientan más deprisa.

4. Una buena distribución de los alimentos sobre el plato rotativo facilita una cocción uniforme. Si coloca los alimentos densos en la parte exterior del plato y los menos densos en el centro del plato, podrá calentar diferentes tipos de alimentos simultáneamente.

5. La puerta del horno puede abrirse en cualquier momento. El horno se desconecta automáticamente. El microondas sólo sigue funcionando si cierra la puerta.

6. Los alimentos tapados requieren menos tiempo de cocción, además de preservar mejor las propias características. La tapa tiene que dejar pasar las microondas y tener pequeños orificios que permitan la salida del vapor.

Cocinar con microondas

Tablas y sugerencias – Cocinar verduras

Alimento	Cantidad (kg)	Adición de líquidos	Potencia (Watt)	Tiempo (min.)	Tiempo de reposo (min.)	Indicaciones
Coliflor	0.50	100 ml	800	9-11	2-3	Cortar a rodajas. Tapar
Brócoli	0.30	50 ml	800	6-8	2-3	
Champiñones	0.25	25 ml	800	6-8	2-3	
Guisantes y zanahorias, Zanahorias congeladas	0.30	100 ml	800	7-9	2-3	Cortar en cubos o a rodajas. Tapar
	0.25	25 ml	800	8-10	2-3	
Patatas	0.25	25 ml	800	5-7	2-3	Pelar, cortar en partes iguales. Tapar
Pimiento	0.25	25 ml	800	5-7	2-3	Cortar a pedazos o a rodajas. Tapar
Puerro	0.25	50 ml	800	5-7	2-3	
Col de Bruselas, congelada	0.30	50 ml	800	6-8	2-3	Tapar
Repollo	0.25	25 ml	800	8-10	2-3	Tapar

Tablas y sugerencias – Cocinar pescado

Alimento	Cantidad (kg)	Potencia (Watt)	Tiempo (min.)	Tiempo en reposo (min.)	Indicaciones
Filetes de pescado	0.50	600	10-12	3	Cocinar tapado. Dar la vuelta una vez transcurrida la mitad del tiempo.
Pescado entero	0.80	800 400	2-3 7-9	2-3	Cocinar tapado. Dar la vuelta una vez transcurrida del tiempo. Eventualmente cubrir las extremidades finas del pescado.

Para obtener buenos resultados con el grill, utilice el grill suministrado conjuntamente con el horno.

INDICACIONES IMPORTANTES:

1. Cuando el grill se utiliza por primera vez se observa la formación de algún humo y olor, que resultan de la utilización de aceites durante el proceso de fabricación.
2. El cristal de la puerta alcanza temperaturas muy altas durante la utilización del grill.
Mantenga los niños alejados.
3. Durante el funcionamiento del grill, las paredes de la cavidad y el grill alcanzan temperaturas muy elevadas. Es aconsejable la utilización de guantes de cocina.
4. Durante una utilización más prolongada del grill es normal que las resistencias se desconecten temporalmente, debido al termostato de seguridad.
5. **¡Importante!** Cuando los alimentos se hacen al grill o se cocinan en recipientes hay que comprobar si el recipiente es o no adecuado. ¡Ver capítulo sobre el tipo de vajilla!
6. Al utilizar el grill es posible que las salpicaduras de grasa lleguen a la resistencia y se quemen. Esta es una situación normal y no representa ningún tipo de fallo de funcionamiento.
7. Tras cada cocción, limpie el interior y los accesorios, para que la suciedad no quede incrustada.

Cocinar con Grill

Tablas y sugerencias – Grill sin microondas

Alimento	Cantidad (kg)	Tiempo (min.)	Indicaciones
Pescado			
Dorada	0.80	18-24	Unte ligeramente con mantequilla. Una vez transcurrida la mitad del tiempo dé la vuelta y unte con condimentos.
Sardina/cabracho	6-8 unid.	15-20	
Carne			
Salchicha	6-8 unid.	22-26	Pique una vez transcurrida la mitad del tiempo de cocción y dé la vuelta.
Hamburguesa congelada	3 unid.	18-20	Volver 2 – 3x
Entrecot (aprox. 3 cm de espesura)	0.40	25-30	Una vez transcurrida la mitad del tiempo unte y dé la vuelta.
Demás			
Tostadas	4 unid.	1½-3	Vigile las tostadas.
Gratinar sandwiches	2 unid.	5-10	Vigile el gratinado.

Caliente previamente el grill durante 2 minutos. Si no hay ninguna indicación en contra, utilice la rejilla. Coloque la rejilla en un recipiente para recibir el agua y la grasa. Los tiempos referidos son meramente indicativos y pueden variar en función de la composición y de la cantidad del alimento, bien como del estado deseado. El pescado y la carne adquieren un óptimo sabor si, antes de gratinar, se pincela con aceite vegetal, especias y hierbas y se deja finalmente a marinar durante algunas horas. Añada la sal solamente después de gratinar.

Las salchichas no revientan si las pincha anteriormente con un tenedor.

Una vez transcurrida la mitad del tiempo, vigile la cocción y, si es necesario, dé la vuelta.

El grill es especialmente adecuado para confeccionar pedazos de carne y pescado finos. A los pedazos de carne finos sólo hay que dar la vuelta una vez, los más gruesos varias veces.

Tablas y sugerencias – Microondas + Grill

La función microondas con grill es ideal para cocinar rápidamente y, al mismo tiempo, dorar alimentos. Además, puede también gratinar los alimentos.

El microondas y el grill funcionan simultáneamente. Las microondas cocinan y el grill gratina.

Plato	Cantidad (kg)	Vajilla	Potencia (Watt)	Tiempo (min.)	Tiempo de reposo (min.)
Pasta gratinada	0.50	Forma baja	400	12-17	3-5
Patatas gratinadas	0.80	Forma baja	600	20-22	3-5
Lasaña	aprox. 0.80	Forma baja	600	15-20	3-5
Requesón gratinado	aprox. 0.50	Forma baja	400	18-20	3-5
2 muslos de pollo, fresco (sobre la rejilla)	cada 0.20	Forma baja	400	10-15	3-5
Pollo	aprox. 1.00	Recipiente bajo y ancho	400	35-40	3-5
Gratinar sopa de cebolla	2 tazas de 0.20	Cuenco de sopa	400	35-40	3-5

Antes de utilizar vajilla y recipientes en el microondas, compruebe si estos son adecuados. Utilice solamente vajilla adecuada para microondas.

La vajilla a utilizar en la función combinado tiene que ser adecuada para microondas y para el grill. ¡Ver capítulo sobre el tipo de vajilla!

Tenga en cuenta que los valores referidos son sólo indicativos y que pueden variar en función

del estado inicial, de la temperatura, de la humedad y del tipo de alimento.

Si el tiempo no ha sido suficiente para dorar bien el alimento, póngalo durante más 5 ó 10 min. en la función grill.

Tenga en atención los tiempos de reposo y vuelva los pedazos

Los valores indicados en las tablas son válidos teniendo en cuenta que la cavidad está fría (no hay que calentar previamente).

Cocinar con Microondas + Aire Caliente

Tablas y sugerencias – Cocinar carne

Alimento	Cantidad (kg)	Potencia (Watt)	Temperatura °C	Tiempo (min)	Tiempo de reposo (min)	Indicaciones
Carne de buey estofada	1.00	200	160/170	80/90	10	Recipiente sin tapa
Lomo de cerdo	0.50/0.60	200	180/190	35/40	10	Recipiente sin tapa
Pollo, entero	0.10/1.20	400	200	30/40	10	Recipiente con tapa. Parte de la pechuga vuelta hacia arriba. No dar la vuelta.
Pollo en trozos	0.80	400	200	25/35	10	Recipiente sin tapa. Colocar los trozos con a piel vuelta hacia arriba. No dar la vuelta.
Pato	1.50/1.70	200	200	70/80	10	Recipiente con tapa. No dar la vuelta.

Consejos sobre como asar

De la vuelta a las piezas de carne a medio del tiempo de cocción. Cuando el asado esté listo, deberá reposar todavía 10 minutos en el horno apagado y cerrado. De este modo, el jugo de la carne quedará mejor distribuido.

Añada a la carne magra 2 o 3 cucharas de caldo, a los estofados 8 a 10 cucharas, según el tamaño.

La temperatura y el tiempo de asado dependen del tipo de alimento y de la respectiva cantidad.

Si no hay indicación del peso del asado en la tabla, elija la indicación correspondiente al peso inmediatamente más bajo y prolongue el tiempo.

Consejos sobre la vajilla

Comprueba si la vajilla cabe en el interior del horno

Los recipientes de cristal calientes deben colocarse sobre un paño de cocina seco. Si estos recipientes se colocan sobre una superficie fría o mojada, el cristal puede estallar y romperse. Use agarraderos para retirar la vajilla del horno.

Tablas y sugerencias – Cocinar bollos

Alimento	Recipiente	Nivel	Temperatura	Tiempo (min)
Bollo de nueces	Molde de con lateral extraíble	1	170/180	30/35
Tarta de frutas	Molde de con lateral extraíble	2	150/160	35/45
Bollos de frutas	Molde de agujero	1	170/190	30/45
Tartas saladas	Molde de con lateral extraíble	2	160/180	50/70
Bollo simples (bizcocho)	Molde de con lateral extraíble	1	160/170	40/45
Bollos de almendra	Bandeja	2	110	35/45
Hojaldre	Bandeja	2	170/180	35/45

Consejos sobre los moldes para bollos

Los moldes más utilizados son los negros de metal. Si utiliza adicionalmente el microondas, utilice moldes para bollos de cristal, cerámica o plástico. Estos tienen que ser resistentes a temperaturas hasta 250°C. Si utiliza este tipo de moldes, los bollos quedan menos tostados.

Consejos sobre como cocinar bollos

La temperatura y cocción del bollo dependen de la calidad y cantidad de la masa. Intente en primer lugar con un valor inferior, y la próxima vez, ajuste, si es necesario, una temperatura más elevada. Una temperatura más baja permitirá obtener un tostado más uniforme. Coloque siempre el molde en el centro de la bandeja.

Sugerencias de cocción**Como comprobar si el bollo está cocido**

Pinche un palillo en la parte más alta del bollo, 10 minutos antes del final del tiempo de la cocción. Si la masa no queda pegada al palillo, el bollo está listo.

El bollo queda muy oscuro

La próxima vez seleccione una temperatura más baja y deje cocer el bollo durante más tiempo.

El bollo queda muy seco

Haga pequeños orificios con un palillo en el bollo ya terminado. Después, riegue con zumo o una bebida alcohólica. La próxima vez aumente la temperatura cerca del 10° y reduzca el tiempo de cocción.

El bollo no se suelta al dar la vuelta

Deje enfriar el bollo después de cocido, durante 5 a 10 minutos, así se suelta más fácilmente del molde. En el caso de que, aún así, el bollo no se suelte, pase cuidadosamente un cuchillo por la extremidad. La próxima unte bien el molde.

Consejos para ahorrar energía

Cuando haga más que un bollo, es aconsejable introducirlos al horno unos a continuación de otros. El horno todavía está caliente y así se reduce el tiempo de cocción del segundo bollo.

Utilice preferentemente molde oscuros, pintados o esmaltados en negro, pues estos absorben mejor el calor.

En el caso de tiempos de cocción más largos, podrá desconectar el horno 10 minutos antes de que acabe el tiempo y aprovechar el calor residual para terminar la cocción.

¿Qué tipo de vajilla se puede utilizar?

Función microondas

En la función microondas, tenga en cuenta que las microondas son reflejadas por las superficies metálicas. El cristal, la porcelana, el barro, el plástico y el papel dejan pasar las microondas.

Por ello, las **ollas y la vajilla de metal o los recipientes con partes o decoraciones metálicas no se pueden utilizar en el microondas**. El cristal y el barro con **decoraciones o partes metálicas** (p. ej. cristal de plomo) no se pueden utilizar.

Lo **ideal** para cocinar en el horno microondas es utilizar cristal, porcelana o barro refractarios y plástico resistente al calor. El cristal y la porcelana muy finos y frágiles deben ser utilizados, durante poco tiempo, para descongelar o calentar alimentos ya preparados.

Los alimentos calientes transmiten calor a la vajilla, la cual puede quedar muy caliente. Por ello, utilice siempre un **agarrador**.

Pruebe la vajilla

Coloque la vajilla en el horno durante 20 segundos a potencia máxima de microondas. Si esta está fría o poco caliente es adecuada. Sin embargo, si se calienta mucho o causa arco eléctrico, no es adecuada.

Aviso:

Asegúrese que no hay objetos inapropiados dentro cuando utilice el microondas. Las bandejas, parrillas o planchas incluidos en el aparato sólo se pueden usar con las funciones de Grill o Aire Caliente.

Funciones Grill o Aire Caliente

En el caso de las funciones Grill y Aire Caliente, la vajilla tiene que ser resistente por lo menos a temperaturas de 300°C.

La vajilla de plástico no es adecuada.

Funciones combinadas

En las funciones combinadas, la vajilla a utilizar tiene que ser adecuada tanto para el microondas como para el grill.

Recipientes y películas de aluminio

Los platos precocinados en recipientes de aluminio o con hoja de aluminio pueden ser colocados en el microondas si se respetan los siguientes aspectos:

- Tenga en cuenta las recomendaciones del fabricante que constan en el envase.
- Los recipientes de aluminio no pueden tener una altura superior a 3 cm ni entrar en contacto con las paredes de la cavidad (**distancia mínima de 3 cm**). Hay que retirar la tapa de aluminio.
- Coloque el recipiente de aluminio directamente sobre el plato rotativo. Si utiliza la rejilla, coloque el recipiente sobre un plato de porcelana. Nunca coloque el recipiente directamente sobre la rejilla!
- El tiempo de cocción es más largo porque las microondas entran en los alimentos solamente por arriba. En caso de duda, utilice solamente vajilla adecuada para microondas.
- La hoja de aluminio se puede utilizar para reflejar las microondas durante el proceso de descongelación. Los alimentos delicados, tales como aves o carne picada, se pueden proteger del calor excesivo cubriendo las respectivas extremidades.
- **Importante:** la hoja de aluminio no puede entrar en contacto con las paredes de la cavidad, pues puede provocar arco eléctrico.

Tapas

Se recomienda la utilización de tapas de cristal, de plástico o de una película adherente, porque de este modo:

1. Impide una evaporación excesiva (principalmente en los períodos de cocción muy largos);
2. El proceso de cocción es más rápido;
3. Los alimentos no quedan secos;
4. Se preserva el aroma.

La tapa debe poseer orificios para que no se forme ningún tipo de presión. Las bolsas de plástico deben igualmente tener aberturas. Tanto los biberones como los frascos con comida para bebé y otros recipientes semejantes sólo se pueden calentar sin tapa, pues pueden reventar.

¿Qué tipo de vajilla se puede utilizar?

Tabla – Vajilla

La tabla siguiente le da una idea general sobre cuál es el tipo de vajilla adecuada a cada situación.

Modo de funcionamiento Tipo de vajilla	Microondas		Grill / Aire Caliente	Funciones combinadas
	Descongelar / calentar	Cocinar		
Cristal y porcelana 1) Doméstico, no resistente al fuego, se puede lavar en lavavajillas	sí	sí	no	no
Cerámica vidriada Cristal y porcelana resistente al fuego	sí	sí	sí	sí
Cerámica, vajilla de gres 2) Sin vidriados o vidriados sin decoraciones metálicas	sí	sí	no	no
Vajilla de barro 2) Vidriado	sí	sí	no	no
No vidriado	no	no	no	no
Vajilla de plástico 2) Resistente al calor hasta 100°C	sí	no	no	no
Resistente al calor hasta 250°C	sí	sí	no	no
Películas de plástico 3) Film plástico para alimentos	no	no	no	no
Celofán	sí	sí	no	no
Papel, cartón, pergamino 4)	sí	no	no	no
Metal Hoja de aluminio	sí	no	sí	no
Envases de aluminio 5)	no	sí	sí	sí
Accesorios (Parilla)	no	no	sí	no

1. Sin borde dorado o plateado y sin cristal de plomo.
2. ¡Tenga en cuenta las indicaciones del fabricante!
3. No utilice clips de metal para cerrar las bolsas. Perfore las bolsas. Utilice las películas sólo para tapar.

4. No utilice platos de papel.
5. Solamente envases de aluminio poco profundos y sin tapa. El aluminio no puede entrar en contacto con las paredes de la cavidad.

Limpieza y Mantenimiento del horno

La limpieza es el único mantenimiento normalmente requerido.

¡Atención! El horno microondas debe limpiarse regularmente, debiendo retirarse todos los restos de comida. En el caso de que no se mantenga debidamente limpio el horno microondas su superficie puede deteriorarse, **pudiendo reducirse la vida útil del horno y eventualmente resultar en una situación peligrosa.**

¡Atención! La limpieza debe ser efectuada con el horno desconectado de la alimentación eléctrica. Retire la clavija de la toma o desconecte el circuito de alimentación del horno.

No utilice productos de limpieza agresivos o abrasivos, elementos que rayen o objetos puntiagudos, pues pueden aparecer manchas.

No utilice aparatos de limpieza a alta presión o a chorro de vapor.

Superficie frontal

Basta limpiar el horno con un paño húmedo. Si está muy sucio, añada algunas gotas de detergente de lavavajillas al agua de lavado. Después limpie el horno con un paño seco.

En los hornos con frente de aluminio use un producto limpiacristales suave y un paño suave que no suelte hilos. Limpie en el sentido horizontal sin ejercer presión sobre la superficie.

Retire inmediatamente las manchas de calcáreo, grasa, almidón, clara de huevo. Debajo de estas manchas puede producirse corrosión.

Evite la entrada de agua al interior del horno.

Interior del horno

Tras cada utilización, limpie las paredes interiores con un paño húmedo porque así es más fácil retirar las salpicaduras y la comida pegada.

Para retirar la suciedad más difícil, use un producto de limpieza no agresivo. **No utilice sprays de horno ni otros productos de limpieza agresivos o abrasivos.**

Mantenga la puerta y el frente del horno siempre bien limpios, de modo a asegurar un correcto funcionamiento.

Evite la entrada de agua en los orificios de ventilación del microondas.

Regularmente, retire el plato rotativo y el respectivo soporte y limpie la base de la cavidad, especialmente si se han derramado líquidos.

No conecte el horno sin el plato rotativo y el respectivo soporte.

Si la cavidad del horno está muy sucia, coloque un vaso con agua sobre el plato rotativo y conecte el horno microondas durante 2 ó 3 minutos a máxima potencia. El vapor liberado ablandará la suciedad, que será fácilmente limpiada con un paño suave.

Los olores desagradables (por ej., después de cocinar pescado) pueden ser fácilmente eliminados. Eche algunas gotas de zumo de limón en una taza con agua. Introduzca una cuchara de café en la taza para evitar una ebullición retardada. Caliente el agua durante 2 a 3 minutos a potencia máxima de microondas.

Limpieza y Mantenimiento del horno

La Tapa de Mica (3) situada en el techo debe mantenerse siempre limpia. Los restos de alimentos acumulados en la tapa de mica pueden causar daños o provocar chispas.

No utilice productos de limpieza abrasivos ni objetos puntiagudos.

No retire la tapa de mica, para evitar cualquier riesgo.

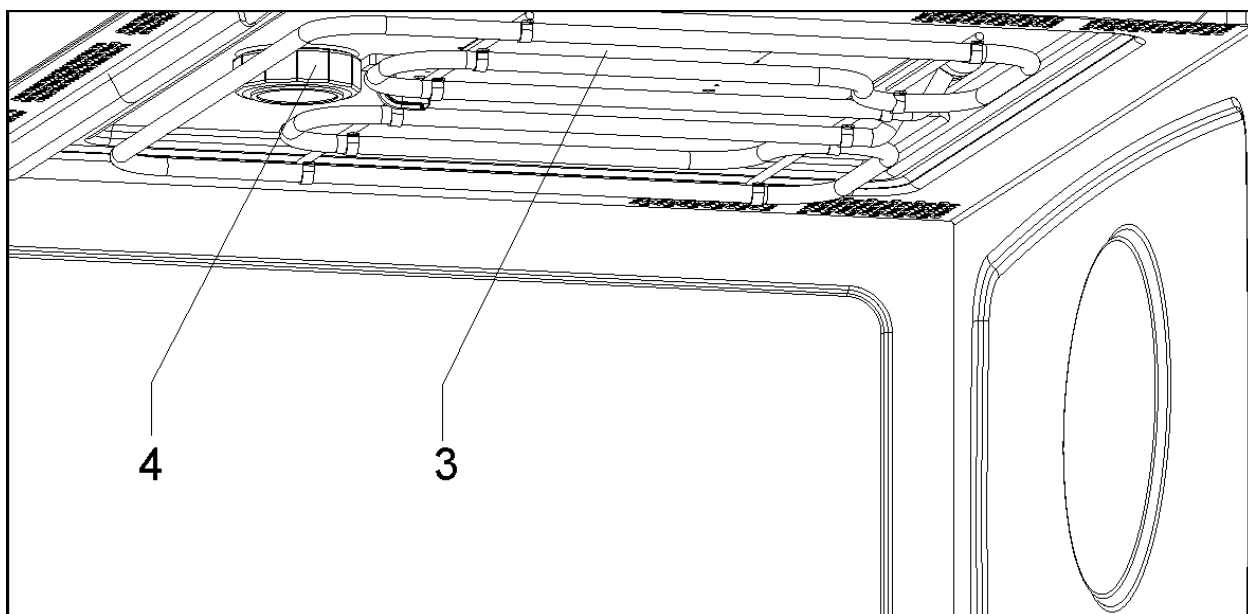
La Tapa de Cristal de la Bombilla (4) está ubicada en el techo del horno y puede ser retirada

fácilmente para limpieza. Para ello desenrosque y límpiela con agua y detergente de lavavajillas.

Accesorios

Limpie los accesorios tras cada utilización. En el caso de que estén bastante sucios, ponga primero a remojo y, a continuación, utilice un cepillo y una esponja. Los accesorios pueden ser lavados en el lavavajillas.

Asegúrese de que el plato rotativo y el respectivo soporte están siempre limpios. No conecte el horno sin el plato rotativo y el respectivo soporte.



¿Qué hacer en caso de fallo de funcionamiento?

¡ATENCIÓN! Cualquier tipo de reparación sólo puede ser ejecutada por técnicos especializados. Toda reparación efectuada por personas no autorizadas por el fabricante es peligrosa.

Las siguientes situaciones pueden corregirse sin contactar con la Asistencia Técnica.

- **¡El display está apagado!** Comprobar si:
 - La indicación de las horas se ha desconectado (ver capítulo sobre Regulaciones Base).
- **¡No ocurre nada cuando se presionan las teclas!** Comprobar si:
 - EL Bloqueo de Seguridad está activo (ver capítulo sobre Regulaciones Base).
- **¡El horno no funciona!** Comprobar si:
 - La clavija está correctamente conectada a la toma.
 - El circuito de alimentación del horno está conectado.
 - La puerta está completamente cerrada. La puerta tiene que cerrar de forma audible.
 - Existen cuerpos extraños entre la puerta y el frente de la cavidad.
- **¡Durante el funcionamiento del horno se oyen ruidos extraños!** Comprobar si:
 - Existen arcos eléctricos en el interior del horno generados por objetos metálicos extraños (ver capítulo sobre el tipo de Vajilla).
 - La vajilla entra en contacto con las paredes del horno.
 - Existen pinchos o cucharas sueltos en el interior del horno.
- **¡Los alimentos no se calientan o se calientan muy lentamente!** Comprobar si:
 - Utilizó inadvertidamente vajilla de metal.
 - Seleccionó el tiempo de funcionamiento y el nivel de potencia adecuados.
 - Colocó en el interior del horno una cantidad mayor o más fría de alimentos que habitualmente.
- **¡El alimento está excesivamente caliente, reseco o quemado!** Comprobar si seleccionó el tiempo de funcionamiento y el nivel de potencia adecuados.
- **¡En la pantalla aparece "HOT"!** La temperatura en el compartimiento de componentes alcanzó el límite de seguridad. Compruebe las condiciones de instalación.
- **¡Se oye un ruido después de acabar un proceso!** Esto no es un problema. El ventilador

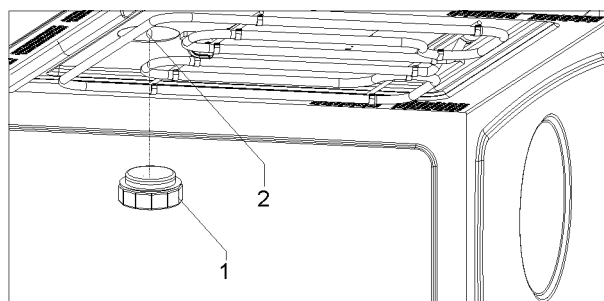
de refrigeración sigue funcionando durante algún tiempo. Cuando la temperatura baja lo suficiente, el ventilador se desconectará.

- **¡El horno funciona pero la iluminación interior no enciende!** Si todas las funciones operan correctamente, es probable que la bombilla esté fundida. Puede seguir utilizando el aparato.
- **¡En la pantalla aparece "LAMP"!** Esto significa que la lámpara se ha quemado o que la potencia de la lámpara es superior a la indicada (véase la sustitución de la bombilla).

Sustitución de la Bombilla

Para sustituir la bombilla proceda de la siguiente forma:

- Desconecte el horno de la alimentación eléctrica. Retire la clavija de la toma o desconecte el circuito de alimentación del horno.
- Desenrosque y retire la tapa de cristal de la bombilla **(1)**.
- Retire la bombilla de halógeno **(2)**. **¡Atención! La bombilla puede estar muy caliente.**
- Coloque una nueva bombilla de halógeno de 12V / 20W. **¡Atención! No toque directamente la superficie de la bombilla con los dedos porque puede dañarla.** Siga las instrucciones del fabricante de la bombilla.
- Enrosque la tapa de cristal de la bombilla **(1)**.
- Vuelva a conectar el horno a la alimentación eléctrica.



Especificaciones

- Tensión AC..... 220-240 V / 50 Hz
- Potencia requerida..... 3400 W
- Potencia del grill..... 1500 W
- Potencia de la Aire Caliente..... 1600 W
- Potencia de salida microondas. 1000 W
- Frecuencia de microondas... .. 2450 MHz
- Dimensiones exteriores (LxAxP). 595 × 455 × 542 mm
- Dimensiones de la cavidad (LxAxP). 420 × 210 × 390 mm
- Capacidad del horno..... 38 ltr
- Peso 38 kg

Protección medioambiental

Eliminación del embalaje



El embalaje está marcado con el Punto Verde.

Para eliminar todos los materiales de embalaje, tales como el cartón, el poliuretano expandido y las películas, utilice los contenedores adecuados. De este modo se garantiza la reutilización de los materiales de embalaje.



Eliminación de aparatos fuera de uso

La directiva Europea 2002/96/CE referente a la gestión de Residuos de Aparatos Eléctricos y Electrónicos (RAEEE), prevé que los electrodomésticos no deben ser tirados en el flujo normal de los residuos sólidos urbanos.

Los aparatos desactualizados deben ser recogidos separadamente para optimizar la tasa de recuperación y reciclaje de los materiales que los componen e impedir potenciales daños a la salud humana y al medioambiente. El símbolo constituido por un contenedor de basura marcado con una cruz debe colocarse en todos los productos de forma a recordar la obligatoriedad de una recogida separada.

Los consumidores deben contactar las autoridades locales o los puntos de venta para solicitar información referente al local adecuado donde deben depositar los electrodomésticos viejos.

Antes de eliminar su aparato, inutilícelo. Tire el cable de alimentación, córtelo y elimínelo.

Instrucciones de instalación

Antes de la instalación

Comprobar que la tensión de alimentación indicada en la placa de características corresponde a la tensión de su instalación.

Abra la puerta y **retire todos los accesorios** y el material de embalaje.

¡No retire la tapa de mica situada en el techo de la cavidad! Esa tapa evita que las grasas y los pedazos de alimentos causen daños al generador de microondas.

¡Atención! La superficie frontal del horno puede estar envuelta en una **película de protección**. Antes de la primera utilización, retire esta película cuidadosamente, empezando por la parte inferior.

Asegúrese de que el horno no está dañado. Compruebe si la puerta del horno cierra correctamente y si el interior de la puerta y el frente de la cavidad no están dañadas. En caso de daños, contacte el Servicio de Asistencia Técnica.

NO UTILICE EL HORNO si el cable de alimentación o la clavija están dañados, si el horno no funciona correctamente o si ha sufrido daños o caído. Contacte el Servicio de Asistencia Técnica.

Coloque el horno sobre una superficie plana y estable. El horno no debe colocarse cerca de elementos de calor, radios y televisores.

Durante la instalación, asegúrese de que el cable de alimentación no entra en contacto con humedad, objetos con aristas vivas o la parte trasera del horno, pues las elevadas temperaturas pueden dañar el cable.

Atención: tras la instalación del horno hay que asegurar el acceso a la clavija.

Instalación eléctrica

De acuerdo con la legislación vigente, la instalación eléctrica de este aparato debe llevarla a cabo personal cualificado.

Antes de enchufar el microondas, compruebe que el voltaje y la frecuencia de su toma de corriente coincidan con los indicados en la placa de características situada en la parte frontal del hueco del aparato, y en el certificado de garantía, que debe conservar junto con este manual.

El aparato se conecta a través de un enchufe (siempre que haya acceso) o mediante un interruptor omnipolar que debe ser resistente al voltaje de la toma y tener una distancia de apertura entre sus contactos de 3mm como mínimo. Esto garantizará la desconexión del microondas en caso de emergencia o al limpiarlo.

El aparato debe estar conectado a tierra de acuerdo con las regulaciones de seguridad para sistemas eléctricos.

ATENCIÓN: ES OBLIGATORIO QUE EL HORNO TENGA CONEXIÓN A TIERRA.

En caso de tener que sustituir el cable eléctrico flexible que se proporciona con el microondas, un técnico del Servicio Postventa deberá realizar esta tarea, ya que requiere el uso de herramientas especiales.

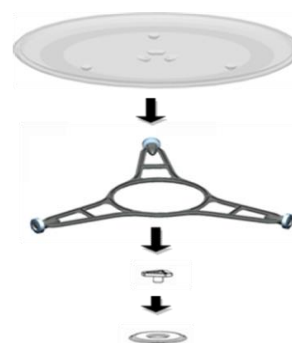
El fabricante y los revendedores declinan toda responsabilidad por eventuales daños causados a personas, animales o bienes en el caso de que se compruebe la inobservancia de estas instrucciones de instalación.

Tras la instalación

El horno sólo funciona si la puerta está correctamente cerrada.

Antes de la primera utilización, limpie el interior del horno y los accesorios, siguiendo las indicaciones relativas a la limpieza que aparecen en el punto "Limpieza y Mantenimiento del horno".

Encaje el Acoplamiento en el centro de la cavidad del horno y sobreponga el Anillo Rotativo y el Plato Rotativo, hasta que este encaje. Siempre que haga uso del microondas es necesario que, tanto el plato rotativo como los respectivos accesorios, estén en el interior y correctamente colocados. **El plato rotativo puede girar en ambos sentidos.**



Durante la instalación, seguir las instrucciones indicadas no final do manual.

Prezado cliente,

Obrigado por escolher este produto **TEKA**.

Pedimos-lhe que leia atentamente as instruções deste manual, pois isto permitir-lhe-á obter os melhores resultados com o seu aparelho.

GUARDE A DOCUMENTAÇÃO DESTE APARELHO PARA CONSULTAS FUTURAS.

Mantenha este manual sempre à mão. Caso ceda o aparelho a terceiros, entregue-lhes também as respetivas instruções!

Este manual de instruções também se encontra disponível em www.teka.com

Índice

Informações de segurança	35
Instruções de segurança	38
As vantagens das micro-ondas	39
Descrição do forno	40
Descrição das Funções.....	41
Regulações base	42
Acerto do relógio	42
Ocultar/Mostrar o Relógio	42
Bloqueio de Segurança.....	43
Funções básicas	44
Micro-ondas	44
Grill	44
Micro-ondas + Grill.....	45
Ar Quente.....	45
Micro-ondas + Ar Quente	46
Grill Ventilado.....	46
Descongelação Automática.....	47
Durante o funcionamento...	48
Interrupção de um cozinhado	48
Alteração dos parâmetros	48
Cancelar um cozinhado.....	48
Fim de um cozinhado	48
Indicações gerais para a descongelação.....	49
Descongelação	50
Cozinhar com micro-ondas	51
Cozinhar com Grill	53
Cozinhar com Micro-ondas + Ar Quente	56
Cozinhar Ar Quente	57
Que tipo de loiça pode ser utilizada?	58
Função micro-ondas	58
Funções Grill ou Ar Quente	58
Funções combinadas com micro-ondas	58
Recipientes e películas de alumínio	58
Tampas.....	58
Limpeza e Manutenção do forno	60
Superfície frontal	60
Interior do forno.....	60
Acessórios	61
O que fazer em caso de falha de funcionamento?	62
Substituição da Lâmpada.....	62
Características técnicas	63
Especificações	63
Proteção ambiental	63
Instruções de instalação	64
Antes da instalação.....	64
Instalação eléctrica	64
Após a instalação.....	64
Dimensões de Instalação	65

Informações de segurança



Leia atentamente as instruções fornecidas antes de instalar e utilizar o aparelho. O fabricante não é responsável por lesões ou danos resultantes da instalação e utilização incorrectas. Guarde sempre as instruções junto do aparelho para futura referência.

SEGURANÇA PARA CRIANÇAS E PESSOAS VULNERÁVEIS

- **ADVERTENCIA!** Risco de asfixia, ferimentos ou incapacidade permanente
- Este aparelho pode ser utilizado por crianças com 8 anos ou mais e por pessoas com capacidades físicas, sensoriais ou mentais reduzidas ou com pouca experiência e conhecimento se forem supervisionadas por um adulto que seja responsável pela sua segurança.
- Não permita que as crianças brinquem com o aparelho.
- Mantenha todos os materiais de embalagem fora do alcance das crianças..
- **ADVERTÊNCIA:** Mantenha as crianças afastadas do aparelho quando este estiver a funcionar ou a arrefecer. As partes acessíveis estão quentes.
- Se o aparelho tiver um dispositivo de segurança para crianças, recomendamos que o ative. É necessário vigiar as crianças com menos de 3 anos quando se encontrarem perto do aparelho.
- A limpeza e a manutenção básica não devem ser efetuadas por crianças sem supervisão.

SEGURANÇA GERAL

- Este aparelho destina-se exclusivamente a utilizações domésticas ou semelhantes, tais como:
 - áreas de cozinha destinadas ao pessoal em lojas, escritórios e outros ambientes de trabalho;
 - turismo rural;
 - utilização por clientes de hotéis, motéis e outros ambientes hoteleiros;
 - ambientes do tipo residencial com dormida e pequeno-almoço."
- O interior do aparelho fica quente durante o funcionamento. Não toque nos elementos de aquecimento do aparelho. Utilize sempre luvas de forno para retirar e colocar acessórios ou recipientes de ir ao forno..
- **ADVERTÊNCIA:** Não aqueça líquidos ou outros alimentos em recipientes fechados. Poderão explodir.
- Utilize apenas utensílios adequados para utilizar em fornos micro-ondas.
- Quando aquecer alimentos em recipientes de plástico ou papel, vigie o aparelho porque existe o risco de ignição.

Informações de segurança

- O aparelho destina-se a aquecimento de alimentos e bebidas. A secagem de alimentos ou vestuário, bem como o aquecimento de botijas, chinelos, esponjas, tecidos húmidos e coisas semelhantes representam risco de ferimentos, ignição e incêndio.
- **ATENÇÃO!** O forno não pode ser utilizado se:
 - A porta não fechar corretamente;
 - As dobradiças da porta estiverem danificadas;
 - As superfícies de contacto entre a porta e a frente estiverem danificadas;
 - O vidro da janela estiver danificado;
 - Houver frequentemente arco elétrico no interior, sem que haja a presença de quaisquer objetos de metal.

O forno só pode voltar a ser utilizado depois de ter sido reparado por um técnico do Serviço de Assistência Técnica.

- Se observar saída de fumo, desligue o aparelho ou retire a ficha da tomada e mantenha a porta fechada para abafar possíveis chamas.
- O aquecimento de bebidas no micro-ondas pode provocar ebulições. Tenha cuidado quando manusear o recipiente.
- O conteúdo de biberões e de bociões de comida para bebé deve ser agitado e mexido e a sua temperatura deve ser verificada antes de ser consumido, para evitar queimaduras.

INSTALAÇÃO

- Na instalação elétrica deve ser previsto um dispositivo que permita separar o aparelho da corrente elétrica através de uma abertura de contacto multipolar de no mínimo 3 mm. Como dispositivos de separação são válidos p. ex. interruptores LS, fusíveis (retirar os fusíveis roscados da tomada), Interruptores FI e contactores. Esta instalação tem que cumprir com os regulamentos vigentes.
- Se a ligação elétrica se fizer com ficha e se esta ficar acessível depois da instalação, neste caso não é necessário prever o dispositivo de separação mencionado.
- A proteção contra choques elétricos tem que ser garantida através da instalação elétrica (conexão à terra).
- **ATENÇÃO:** O forno tem que ser obrigatoriamente ligado à terra.

LIMPEZA

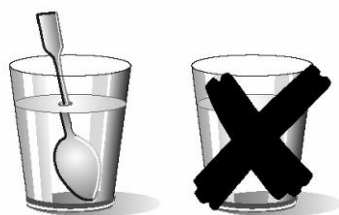
- Deve limpar o aparelho e remover os resíduos de alimentos com regularidade.
- Se não mantiver o aparelho limpo, a superfície poderá deteriorar-se e isso pode afetar negativamente a duração do aparelho e resultar numa situação perigosa.
- Não utilize produtos de limpeza abrasivos ou raspadores metálicos afiados para limpar a porta de vidro porque podem riscar a superfície e partir o vidro.
- Não utilize uma máquina de limpar a vapor para limpar o aparelho.
- As superfícies de contacto da porta (a frente da cavidade e a parte interior da porta) têm de ser mantidas bastante limpas, de modo a garantir o correto funcionamento.
- Por favor, tenha em atenção as indicações relativas à limpeza constantes no ponto “Limpeza e Manutenção do forno”.

REPARAÇÃO

- **ADVERTÊNCIA:** Desligue a alimentação elétrica antes de qualquer manutenção.
- **ADVERTÊNCIA:** Apenas uma pessoa competente pode efetuar ações de manutenção e reparação que envolvam a remoção da cobertura que protege contra a exposição à energia de micro-ondas.
- **ADVERTÊNCIA:** Em caso de danos na porta ou nas juntas da porta, não utilize o micro-ondas até que tenha sido reparado por uma pessoa competente.
- Se o cabo de alimentação estiver danificado, deve ser substituído pelo fabricante, por um agente de assistência autorizado ou por uma pessoa igualmente qualificada, para evitar perigos.
- As reparações e manutenções, especialmente em peças sob tensão, só podem ser efetuadas por técnicos autorizados pelo fabricante.

Instruções de segurança

- **Atenção!** Não aqueça álcool puro ou bebidas alcoólicas no micro-ondas. **RISCO DE FOGO!**
- **Cuidado!** De modo a evitar que os alimentos aqueçam demasiado ou que possam arder, é muito importante não selecionar períodos de tempo longos, nem níveis de potência demasiado elevados, quando aquecer pequenas quantidades de alimentos. Por exemplo, um pão pode arder ao fim de 3 minutos se estiver definida uma potência demasiado alta.
- Para torrar, utilize somente a função Grill e vigie sempre o forno. Se utilizar uma função combinada para torrar, o pão incendia-se em muito pouco tempo.
- Nunca entale os cabos de alimentação de outros aparelhos elétricos na porta quente do forno. O isolamento do cabo pode derreter. **Perigo de curto-circuito!**



- **Cuidado ao aquecer líquidos!**
- Quando os líquidos (água, café, chá, leite, etc.) se encontram quase em ponto de ebulição dentro do forno e são retirados repentinamente, estes podem ser projetados para fora do recipiente. **PERIGO DE LESÕES E QUEIMADURAS!**
- Para evitar este tipo de situações quando aquece líquidos, coloque uma colher de chá ou uma vareta de vidro no recipiente.

Procedendo conforme as indicações seguintes evita danos no forno e outras situações perigosas:

- Não coloque o forno em funcionamento sem o acoplamento, o anel rotativo e o respetivo prato.
- Não ligue o micro-ondas em vazio. Este pode ficar em sobrecarga e danificar-se, caso não haja alimentos no interior. **RISCO DE DANOS!**
- Para efetuar testes de programação do forno, coloque um copo de água no interior do forno. A água absorverá as micro-ondas e o forno não se danificará.
- Não tape ou obstrua os orifícios de ventilação.
- Utilize apenas loiça adequada para micro-ondas. Antes de utilizar loiça e recipientes no micro-ondas, verifique se estes são adequados (ver capítulo sobre o tipo de loiça).
- Não remova a tampa de mica situada no tecto da cavidade! Essa tampa evita que as gorduras e pedaços de alimentos danifiquem o gerador de micro-ondas.
- Não guarde qualquer objeto inflamável no interior do forno, pois pode arder se o ligar.
- Não use o forno como despensa.
- Não use o forno para fritar em banho de óleo, pois é impossível controlar a temperatura do óleo sob ação das micro-ondas.
- Não se apoie ou sente na porta aberta do forno. Isto pode causar danos ao forno em especial à zona das dobradiças. A porta suporta um máximo de 8 kg.
- O prato rotativo e as grelhas suportam uma carga máxima de 8 kg. Não exceda esta carga para evitar danos.

No fogão convencional o calor radiado pelas resistências ou queimadores de gás penetra lentamente nos alimentos, de fora para dentro. Existe por isso uma grande perda de energia no aquecimento do ar, componentes do forno e recipientes.

No micro-ondas o calor é gerado pelos próprios alimentos, isto é o calor passa do interior para o exterior. Não existe qualquer perda de calor para o ar, paredes da cavidade e recipientes (caso sejam adequados para fornos micro-ondas), ou seja apenas o alimento é aquecido.

Resumidamente os fornos micro-ondas apresentam as seguintes vantagens:

1. Economia de tempo de cozedura; em geral redução de até 3/4 do tempo em relação à cozedura convencional.
2. Descongelação ultra rápida de alimentos, reduzindo o perigo de desenvolvimento de bactérias.
3. Economia de energia.
4. Conservação do valor nutritivo dos alimentos devido à redução do tempo de cozedura.
5. Fácil limpeza.

Modo de funcionamento do forno micro-ondas

No forno micro-ondas existe uma válvula de alta tensão designada por magnetrão que converte a energia eléctrica em energia de micro-ondas. Estas ondas electromagnéticas são canalizadas para o interior do forno através de uma guia de ondas e distribuídas por um espalhador metálico ou através de um prato rotativo.

Dentro do forno as micro-ondas propagam-se em todos os sentidos e são reflectidas pelas paredes metálicas, penetrando uniformemente nos alimentos.

Porque é que os alimentos aquecem

A maior parte dos alimentos contêm água cujas moléculas vibram por acção das micro-ondas.

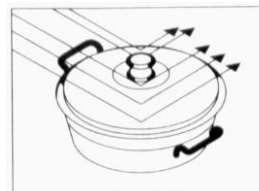
A fricção entre moléculas origina calor que eleva a temperatura dos alimentos, descongelando-os, cozinhando-os ou mantendo-os quentes.

Como o calor se forma no interior dos alimentos:

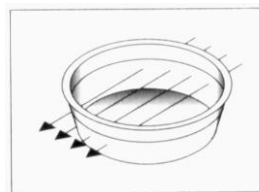
- Estes podem ser cozinhados sem/ou com poucos líquidos ou gorduras;
- Descongelar, aquecer ou cozinhar no forno micro-ondas é mais rápido que num forno convencional;
- Conservam-se as vitaminas, os minerais e as substâncias nutritivas;
- Não se altera a cor natural, nem o aroma.

As micro-ondas passam através de porcelana, vidro, cartão ou plástico mas não atravessam o metal. Por esse motivo não utilize recipientes metálicos ou recipientes que tenham partes metálicas no forno de micro-ondas.

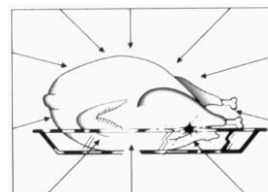
As micro-ondas são reflectidas pelo metal...



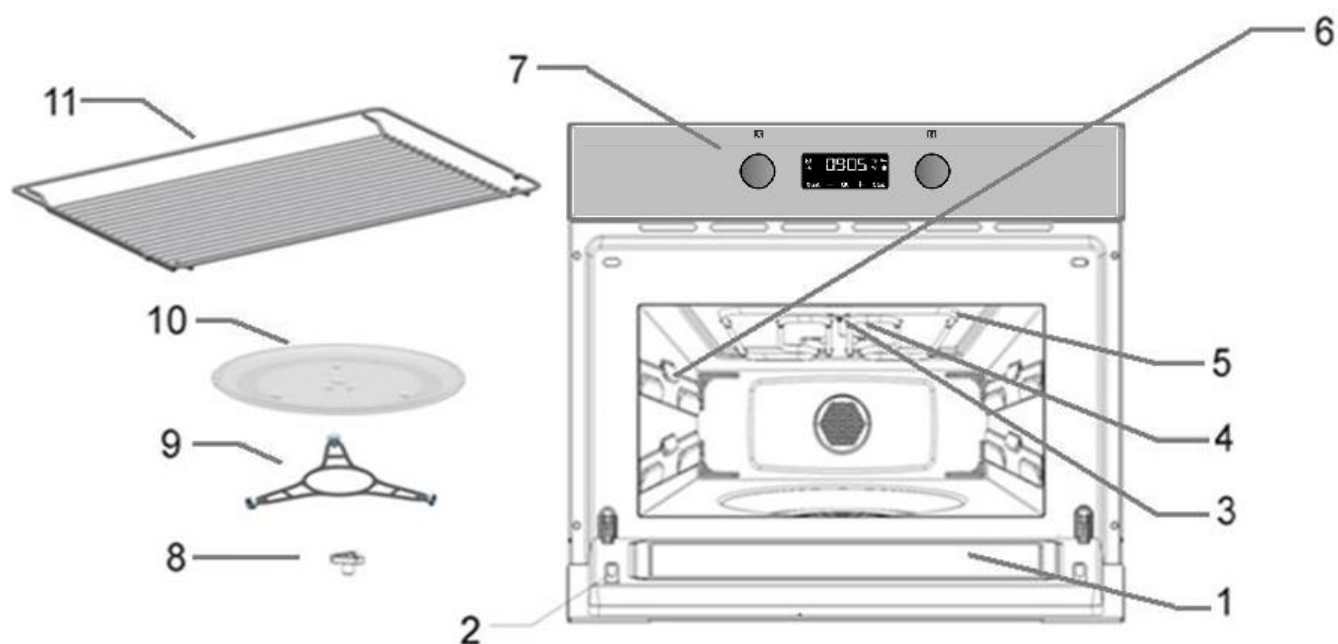
... atravessam o vidro e a porcelana...



... e são absorvidos pelos alimentos.

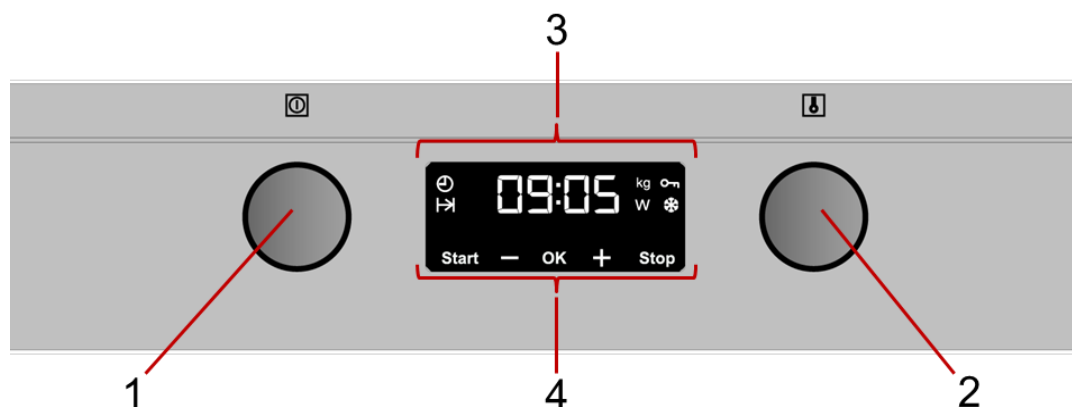


Descrição do forno



- 1. – Vidro da Porta
- 2. – Linguete
- 3. – Lâmpada
- 4. – Tampa de mica
- 5. – Grill basculante
- 6. – Suporte da bandeja

- 7. – Painel de comandos
 - 8. – Acoplamento do motor
 - 9. – Anel rotativo
 - 10. – Prato Rotativo
 - 11. – Grelha rectangular
- (Não utilizar com a função micro-ondas)



- 1 Selector de funções
- 2 Termóstato

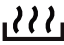






- 3 Display
- 4 Teclas de ajuste

Display

- Indicador de Relógio
- Indicador de Duração
- kg** Indicador de Peso
- Indicador de Bloqueio de Segurança
- W** Indicador de Potência
- Indicador de Descongelação

- Start** Tecla “Start” (iniciar)
- Tecla “menos”
- OK** Tecla “OK”
- +** Tecla “mais”
- Stop** Tecla “Stop” (parar)

Descrição das Funções

Função	Potência Micro-ondas	Alimentos	
	Micro-ondas	200 W	Descongelação lenta para alimentos delicados; manter quente.
		400 W	Cozinhar com pouco calor; refogar arroz. Descongelação rápida.
		600 W	Derreter manteiga. Aquecer alimento para bebé
		800 W	Cozinhar legumes e alimentos. Cozinhar e aquecer cuidadosamente. Aquecer e cozinhar pequenas quantidades. Aquecer alimentos delicados.
		1000 W	Cozinhar e aquecer rapidamente líquidos e alimentos pré confeccionados.
	Micro-ondas + Grill	200 W	Gratinar tostas.
		400 W	Grelhar aves e carne.
		600 W	Cozinhar empadões e gratinados.
	Grill	---	Grelhar alimentos.
	Micro-ondas + Ar Quente	200 W	Assar e estofar carne.
		400 W	Assar aves.
		600 W	Outros assados rápidos.
	Ar Quente	---	Assar alimentos e cozinhar bolos.
	Grill Ventilado	---	Dourar alimentos uniformemente.
	Descongelação		Descongelar alimentos.

Regulações base

Acerto do relógio

Depois de o forno ter sido ligado à corrente ou após uma falha de energia, o relógio fica a piscar indicando que o valor da hora não é correcto. Antes de utilizar o forno, acerte o relógio através do procedimento a seguir indicado, começando a partir do passo 3.



Para acertar o relógio proceda da seguinte forma:

1. Prima a tecla “+” (6) até o **Indicador de Relógio** ficar a piscar.
2. Prima a tecla “OK” (5).
3. Prima as teclas “+” e/ou “-“ (4/6) para acertar a hora.
4. Prima a tecla “OK” (5) para confirmar a hora. Os números dos minutos ficarão a piscar.
5. Prima as teclas “+” e/ou “-“ (4/6) para acertar os minutos.
6. Para concluir, prima novamente a tecla “OK” (5).

Ocultar/Mostrar o Relógio

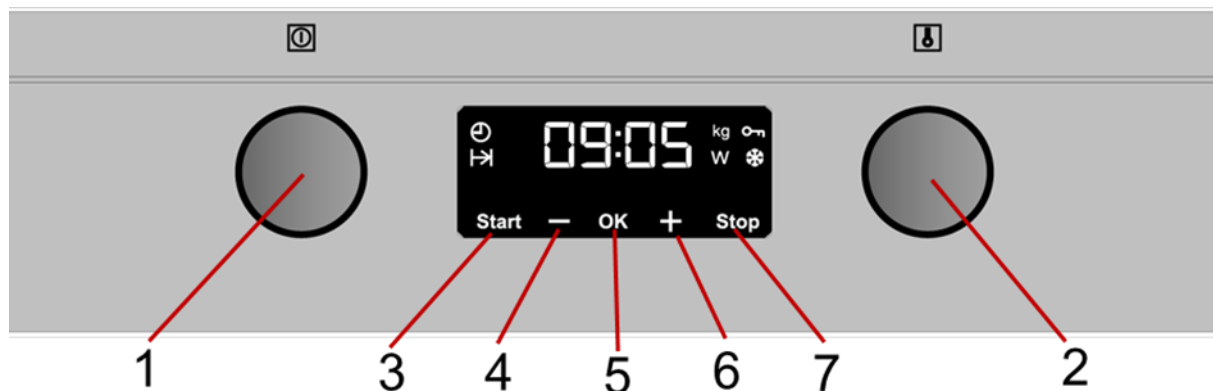
Se o relógio incomodar pode ocultá-lo.



1. Pressione simultaneamente as teclas “+” e “-“ (4/6) durante 5 segundos. Os pontos que separam as horas dos minutos permanecerão a piscar enquanto o relógio estiver oculto.
2. Se pretender voltar a mostrar o relógio, prima novamente simultaneamente as teclas “+” e “-“ (4/6) durante 5 segundos.

Bloqueio de Segurança

O funcionamento do forno pode ser bloqueado (por exemplo, para impedir a utilização por parte de crianças).

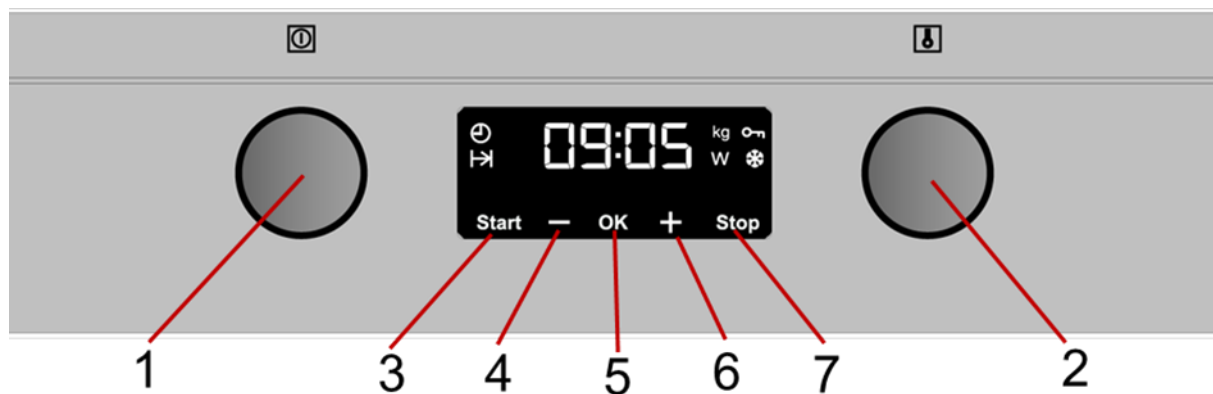


1. Para bloquear o forno, prima a tecla **Stop** (7) durante 5 segundos. Quando se prime uma tecla, o sinalizador do bloqueio de segurança acende e o forno fica inactivo.
2. Para desbloquear o forno, prima novamente a tecla **Stop** (7) durante 5 segundos.

Funções Básicas

Micro-ondas

Utilizar esta função para cozer e aquecer verduras, batatas, arroz, peixe e carne.



1. Rode o **Selector de Funções** (1) para a posição correspondente à função **Micro-ondas** (ver tabela “Descrição de Funções”).
2. O **Indicador de Duração** fica a piscar e o tempo de funcionamento (por predifinição) fica iluminado no mostrador.
3. Prima a tecla “**OK**” (5).
4. Utilize as teclas “**+**” e/ou “**-**” (4/6) para seleccionar o tempo de funcionamento pretendido.
5. Prima a tecla “**OK**” (5).
6. O **Indicador de Potência** fica a piscar.
7. Utilize as teclas “**+**” e/ou “**-**” (4/6) para seleccionar a potência do micro-ondas pretendida.
8. Prima a tecla “**OK**” (5).
9. Prima a tecla **Start** (3). O forno começa a funcionar.

Grill

Utilizar esta função para dourar rapidamente a superfície dos alimentos.



1. Rode o **Selector de Funções** (1) para a posição correspondente à função **Grill**.
2. O **Indicador de Duração** e o tempo de funcionamento (por predifinição) fica a piscar no mostrador.
3. Utilize as teclas “**+**” e/ou “**-**” (4/6) para seleccionar o tempo de funcionamento pretendido.
4. Prima a tecla “**OK**” (5).
5. Prima a tecla **Start** (3). O forno começa a funcionar.

Funções Básicas

Micro-ondas + Grill

Utilizar esta função para cozinhar lasanha, aves, batatas assadas e gratinados.



1. Rode o **Selector de Funções** (1) para a posição correspondente à função **Micro-ondas + Grill**.
2. O **Indicador de Duração** ficará a piscar e o tempo de funcionamento (por predifinição) fica a piscar no mostrador.
3. Utilize as teclas “+” e/ou “-” (4/6) para seleccionar o tempo de funcionamento pretendido.
4. Prima a tecla “OK” (5).
5. O **Indicador de Potência** ficará a piscar e a potência (por predifinição) ficará a piscar no mostrador (600 W).
6. Utilize as teclas “+” e “-” para seleccionar a potência do micro-ondas pretendida.
7. Prima a tecla “OK” (5).
8. Prima a tecla **Start** (3). O forno começa a funcionar.

Ar Quente

Utilizar esta função para assar alimentos.



1. Rode o **Selector de Funções** (1) para a posição correspondente à função **Ar Quente**.
2. O **Indicador de Duração** e o tempo de funcionamento (por predifinição) fica a piscar no mostrador.
3. Utilize as teclas “+” e/ou “-” (4/6) para seleccionar o tempo de funcionamento pretendido.
4. Prima a tecla “OK” (5).
5. Selecciona a temperatura do forno pretendida através do botão do **Termóstato** (2).
6. Prima a tecla **Start** (3). O forno começa a funcionar.

Funções Básicas

Micro-ondas + Ar Quente

Utilizar esta função para assar rapidamente alimentos.



1. Rode o **Selector de Funções** (1) para a posição correspondente à função **Micro-ondas + Ar Quente**.
2. O **Indicador de Duração** ficará a piscar e o tempo de funcionamento (por predifinição) fica a piscar no mostrador.
3. Utilize as teclas “+” e/ou “-” (4/6) para seleccionar o tempo de funcionamento pretendido.
4. Prima a tecla “OK” (5).
5. O **Indicador de Potência** ficará a piscar e a potência (por predifinição) ficará a piscar no mostrador (600 W).
6. Utilize as teclas “+” e/ou “-” (4/6) para seleccionar a potência pretendida do micro-ondas.
7. Prima a tecla “OK” (5).
8. Selecciona a temperatura do forno pretendida através do botão do **Termóstato** (2).
9. Prima a tecla **Start** (3). O forno começa a funcionar.

Grill Ventilado

Utilizar esta função para assar uniformemente e ao mesmo tempo dourar a superfície dos alimentos.



1. Rode o **Selector de Funções** para a posição correspondente à função **Grill Ventilado**.
2. O **Indicador de Duração** ficará a piscar e o tempo de funcionamento (por predifinição) fica a piscar no mostrador.
3. Utilize as teclas “+” e/ou “-” (4/6) para seleccionar o tempo de funcionamento pretendido.
4. Prima a tecla “OK” (5).
5. Prima a tecla **Start** (3). O forno começa a funcionar.

Descongelação Automática

Utilizar esta função para descongelar carne, aves, peixe, fruta e pão rapidamente.



1. Rode o **Selector de Funções** para a posição correspondente à função de **Micro-ondas**.
2. O **Indicador de Duração** fica a piscar e o tempo de funcionamento (por predifinição) fica iluminado no mostrador.
3. Utilize as teclas **“+” e/ou “-”** (4/6) para seleccionar a função de **Descongelação Automática** ❄️.
4. Prima a tecla **“OK”** (5). A opção **“F01”** fica a piscar por predifinição no mostrador.
5. Prima as teclas **“+” e/ou “-”** (4/6) para seleccionar o programa de descongelação pretendido: **“F01 a F05”** (ver tabela abaixo).
6. Prima a tecla **“OK”** (5). O **Indicador de Peso “kg”** fica a piscar e o peso (por predifinição) fica a piscar no mostrador (ex: 2.00 kg).
7. Prima as teclas **“+” e/ou “-”** (4/6) para ajustar o peso do alimento a descongelar.
8. Prima a tecla **“OK”** (5).
9. Prima a tecla **Start** (3). O forno começa a funcionar.

A seguinte tabela apresenta os programas da função descongelação por peso, com indicação dos intervalos de peso, tempos de descongelação e de repouso (de modo a garantir que o alimento alcance uma temperatura uniforme).

Programa	Alimento	Peso (kg)	Tempo (min)	Tempo de repouso (min)
F 01	Carne	0.1 – 2.00	2 – 43	20 – 30
F 02	Aves	0.1 – 2.50	2 – 58	20 – 30
F 03	Peixe	0.1 – 2.00	2 – 40	20 – 30
F 04	Fruta	0.1 – 0.50	2 – 13	10 – 20
F 05	Pão	0.1 – 0.80	2 – 19	10 – 20

Nota importante: ver “Indicações gerais para a descongelação”.

Durante o funcionamento...

Interrupção de um cozinhado

Pode interromper o processo de cozinhado em qualquer altura pressionando uma vez a tecla **Stop** ou abrindo a porta do forno.

Em qualquer dos casos:

- **Cessa imediatamente a emissão de micro-ondas.**
- O Grill é desactivado mas **mantém uma temperatura muito elevada. Perigo de queimadura!**
- O temporizador pára e o **mostrador** indica o tempo de funcionamento restante.

Se pretender pode então:

1. Virar ou mexer os alimentos, para obter um cozinhado uniforme.
2. Alterar os parâmetros do processo.

Para retomar o processo, feche a porta e prima a tecla **Start**.

Alteração dos parâmetros

A função e a temperatura podem ser alteradas com o forno em funcionamento ou quando o processo de cozedura for interrompido. Para alterar estes parâmetros rode o **Selector de Funções** ou o **Termóstato** conforme preferência.

Para alterar o nível de potência e o tempo de funcionamento, proceda do seguinte modo:

- Prima as teclas “+” e “-” para alterar directamente o tempo de funcionamento.
- Prima a tecla **OK** para activar a alteração do nível de potência. O **Indicador de Potência** ficará a piscar.
- Prima as teclas “+” e “-” para alterar o nível de potência.
- Prima a tecla **OK**.

Cancelar um cozinhado

Se pretender cancelar o processo de cozedura, rode o **Selector de Funções** para o zero ou prima duas vezes a tecla **Stop**.

Fim de um cozinhado

No final do processo é emitido 1 sinal acústico e no mostrador aparece a indicação “**End**”.


Quando o processo de cozedura estiver concluído, rode o selector de funções e o termóstato para o zero.

Indicações gerais para a descongelação

1. Para a descongelação, utilize apenas loiça adequada para micro-ondas (porcelana, vidro, plástico apropriado).
2. A função descongelação por peso e as tabelas referem-se à descongelação de alimentos crus.
3. O tempo de descongelação depende da quantidade e da altura do alimento. Quando congelar os alimentos tenha em conta o processo de descongelação. Distribua o alimento em partes iguais ao tamanho do recipiente.
4. Distribua o melhor possível o alimento no interior do forno. As partes mais grossas de peixe ou das coxas de frango devem estar viradas para fora. Pode proteger as partes mais delicadas com uma folha de alumínio. **Importante:** a folha de alumínio não pode entrar em contacto com as paredes da cavidade, pois pode causar arco eléctrico.
5. As peças mais densas devem ser viradas várias vezes.
6. Distribua o alimento congelado do modo mais uniforme possível, pois as partes mais estreitas e finas descongelam mais rapidamente do que as partes mais grossas e altas.
7. Os alimentos ricos em gordura como a manteiga, o requeijão e as natas não devem ser totalmente descongeladas. Se estiverem à temperatura ambiente, em poucos minutos estarão prontos a ser servidos. No caso das natas ultra-congeladas, se houver pequenos pedaços de gelo, é necessário batê-las antes de as consumir.
8. Coloque as aves sobre um prato virado para que o molho da carne possa escorrer mais facilmente.
9. O pão deve ser envolvido num guardanapo, para não secar demasiado.
10. Vire os alimentos a intervalos de tempo regulares.
11. Retire o alimento congelado da embalagem e não se esqueça de remover os clips de metal, caso existam. No caso dos recipientes que servem para guardar os alimentos no congelador e que também podem ser utilizados para aquecer e cozinhar, retire somente a tampa. Nos restantes casos, coloque os alimentos em recipientes adequados para fornos micro-ondas.
12. O líquido resultante da descongelação, principalmente das aves, deve ser deitado fora e em caso algum entrar em contacto com os restantes alimentos.
13. Tenha atenção que na função de descongelação é necessário um tempo de repouso, até o alimento estar completamente descongelado.

Descongelação

Para descongelar alimentos, seleccione a função Micro-ondas com um dos seguintes níveis de potência.

Posição	Nível de potência	Potência
	Descongelar / Manter quente	200 W
	Descongelar	400 W

A seguinte tabela apresenta, de um modo geral, os diferentes tempos de descongelação e de repouso (de modo a garantir que o alimento alcance uma temperatura uniforme) em função do tipo e do peso dos alimentos e também as respectivas recomendações.

Alimento	Peso (kg)	Tempo de descongelação (min)	Tempo de repouso (min)	Observação
Pedacos de carne, porco, vitela, vaca	0.10	2-3	5-10	Virar 1 x
	0.20	4-5	5-10	Virar 1 x
	0.50	10-12	10-15	Virar 2 x
	1.00	21-23	20-30	Virar 2 x
	1.50	32-34	20-30	Virar 2 x
	2.00	43-45	25-35	Virar 3 x
Carne estufada	0.50	8-10	10-15	Virar 2 x
	1.00	17-19	20-30	Virar 3 x
Carne picada	0.10	2-4	10-15	Virar 2 x
	0.50	10-14	20-30	Virar 3 x
Salsicha	0.20	4-6	10-15	Virar 1 x
	0.50	9-12	15-20	Virar 2 x
Aves, partes de aves	0.25	5-6	5-10	Virar 1 x
Frango	1.00	20-24	20-30	Virar 2 x
	2.50	38-42	25-35	Virar 3 x
Filetes de peixe	0.20	4-5	5-10	Virar 1 x
Truta	0.25	5-6	5-10	Virar 1 x
Camarão	0.10	2-3	5-10	Virar 1 x
	0.50	8-11	15-20	Virar 2 x
Fruta	0.20	4-5	5-10	Virar 1 x
	0.30	8-9	5-10	Virar 1 x
	0.50	11-14	10-20	Virar 2 x
Pão	0.20	4-5	5-10	Virar 1 x
	0.50	10-12	10-15	Virar 1 x
	0.80	15-17	10-20	Virar 2 x
Manteiga	0.25	8-10	10-15	
Requeijão	0.25	6-8	10-15	
Natas	0.25	7-8	10-15	

Atenção! Leia atentamente o capítulo “Indicações de Segurança” antes de cozinhar com micro-ondas.

Siga as seguintes recomendações ao cozinhar com micro-ondas:

- Antes de aquecer ou cozinhar alimentos com casca ou **pele** (p. ex. maçãs, tomates, batatas, salsichas) **pique-os**, para que não rebentem. Corte o alimento antes de iniciar a sua preparação
- Antes de utilizar um recipiente, verifique se o mesmo é adequado para micro-ondas (ver capítulo sobre o tipo de loiça).
- Ao confeccionar alimentos com pouca humidade (p. ex. **descongelar pão**, fazer pipocas, etc.) dá-se uma evaporação rápida. O forno funciona deste modo em vazio e o alimento pode carbonizar. Esta situação pode causar danos no forno e na loiça. Deste modo, ajuste apenas o tempo necessário e vigie o cozinhado.
- Não é possível aquecer grandes quantidades de óleo (**fritar**) no micro-ondas.
- Retire os **pratos pré-confeccionados** das embalagens, pois estas nem sempre são resistentes ao calor. Siga as instruções indicadas pelo fabricante.
- **Se tiver vários recipientes**, como por exemplo chávenas, disponha-os uniformemente sobre o prato rotativo.
- Não feche os **sacos de plástico** com molas de metal, mas sim com molas de plástico. Perfure várias vezes o saco para que o vapor possa sair facilmente.
- Ao aquecer ou cozinhar alimentos certifique-se de que atingem uma **temperatura mínima de 70°C**.
- Durante o cozinhado pode haver formação de **vapor de água** no vidro da porta e eventualmente acabar por pingar. Esta situação é normal e pode ser mesmo mais significativa se a temperatura ambiente for baixa. A segurança do forno não é posta em causa. Depois do cozinhado limpe a água resultante da condensação.

- Quando aquecer líquidos, utilize **recipientes com uma grande abertura**, para que o vapor possa sair facilmente.

Prepare os alimentos de acordo com as indicações e tenha em atenção os tempos de cozinhado e níveis de potência indicados nas tabelas.

Tenha em atenção que os valores referidos são apenas indicativos e que podem variar em função do estado inicial, da temperatura, da humidade e do tipo de alimento. É aconselhado ajustar os tempos e os níveis de potência a cada situação. Em função do alimento é necessário aumentar ou encurtar os tempos cozinhado ou então elevar ou baixar o nível de potência.

Cozinhar com micro-ondas...

1. Quanto maior for a quantidade dos alimentos, mais longo é o tempo de cozinhado. Tenha em atenção que:

- Dobro da quantidade » dobro do tempo
- Metade da quantidade » metade do tempo

2. Quanto menor a temperatura, maior é o tempo de cozinhado.

3. Os alimentos líquidos aquecem mais rapidamente.

4. Uma boa distribuição dos alimentos sobre o prato rotativo facilita um cozinhado uniforme. Se colocar os alimentos densos na parte exterior do prato e os menos densos no centro do prato, poderá aquecer diferentes tipos de alimentos em simultâneo.

5. A porta do forno pode ser aberta em qualquer momento. Ele desliga-se automaticamente. O micro-ondas só continua a funcionar se fechar a porta e prima novamente a tecla **START**.

6. Os alimentos tapados requerem menos tempo de cozinhado, para além de preservarem melhor as próprias características. A tampa tem de deixar passar as micro-ondas e ter pequenos orifícios que permitam a saída do vapor.

Cozinhar com micro-ondas

Tabelas e sugestões – Cozinhar legumes

Alimento	Quantidade (kg)	Adição de líquidos	Potência (Watt)	Tempo (min.)	Tempo de repouso (min.)	Indicações
Couve-flor	0.50	100 ml	800	9-11	2-3	Cortar às rodelas. Tapar
Brócolos	0.30	50 ml	800	6-8	2-3	
Cogumelos	0.25	25 ml	800	6-8	2-3	
Ervilhas & cenouras,	0.30	100 ml	800	7-9	2-3	Cortar aos cubos ou às rodelas. Tapar
Cenouras congeladas	0.25	25 ml	800	8-10	2-3	
Batatas	0.25	25 ml	800	5-7	2-3	Descascar, cortar em partes iguais. Tapar
Páprica	0.25	25 ml	800	5-7	2-3	Cortar aos pedaços ou às rodelas. Tapar
Alho-porro	0.25	50 ml	800	5-7	2-3	
Couve-de-bruxelas, congelada	0.30	50 ml	800	6-8	2-3	Tapar
Chucrute	0.25	25 ml	800	8-10	2-3	Tapar

Tabelas e sugestões – Cozinhar peixe

Alimento	Quantidade (kg)	Potência (Watt)	Tempo (min.)	Tempo em repouso (min.)	Indicações
Filetes de peixe	0.50	600	10-12	3	Cozinhar tapado. Virar após ter decorrido metade do tempo.
Peixe inteiro	0.80	800 400	2-3 7-9	2-3	Cozinhar tapado. Virar após ter decorrido metade do tempo. Eventualmente cobrir as extremidades finas do peixe.

Para obter bons resultados com o Grill, utilize a grelha fornecida em conjunto com o forno.

INDICAÇÕES IMPORTANTES:

1. Quando o grill é utilizado pela primeira vez verifica-se a formação de algum fumo e cheiro, que resultam da utilização de óleos durante o processo de fabrico.
2. O vidro da porta atinge temperaturas muito altas durante a utilização do Grill. **Mantenha as crianças afastadas.**
3. Durante o funcionamento do Grill as paredes da cavidade e a grelha atingem temperaturas muito elevadas. Aconselha-se a utilização de luvas de cozinha.
4. Durante uma utilização mais prolongada do Grill é normal que as resistências se desliguem temporariamente, devido ao termóstato de segurança.
5. **Importante!** Quando os alimentos são grelhados ou cozinhados em recipientes é necessário verificar se o recipiente é ou não adequado. Ver capítulo sobre o tipo de loiça!
6. Ao utilizar o Grill é possível que os salpicos de gordura cheguem à resistência e fiquem queimados. Esta é uma situação normal e não representa qualquer tipo de falha de funcionamento.
7. Após cada cozinhado, limpe o interior e os acessórios, para que a sujidade não fique incrustada.

Cozinhar com Grill

Tabelas e sugestões – Grill sem micro-ondas

Alimento	Quantidade (kg)	Tempo (min.)	Indicações
Peixe			
Dourada	0.80	18-24	Barre ligeiramente com manteiga. Após ter decorrido metade do tempo vire e barre com condimentos.
Sardinha/ruivo	6-8 unid.	15-20	
Carne			
Salsicha	6-8 unid.	22-26	Pique após ter decorrido metade do tempo de cozinhado e vire.
Hambúrguer congelado	3 unid.	18-20	
Entrecosto (aprox. 3 cm de espessura)	0.40	25-30	Após ter decorrido metade do tempo unte e vire.
Restantes			
Tostas	4 unid.	1½-3	Vigie as tostas.
Gratinar sandes	2 unid.	5-10	Vigie o gratinado.

Aqueça previamente o Grill durante 2 minutos. Se não houver qualquer indicação em contrário, utilize a grelha. Coloque o trempe sobre um recipiente para que a água e a gordura possam pingar. Os tempos referidos são meramente indicativos e podem variar em função da composição e da quantidade do alimento, bem como do estado pretendido. O peixe e a carne adquirem um ótimo sabor se, antes de grelhar, pincelar com óleo vegetal, especiarias e ervas e deixar finalmente a marinar durante algumas horas. Adicione o sal somente depois de grelhar.

As salsichas não reventam se as picar anteriormente com um garfo.

Após ter decorrido metade do tempo, vigie o cozinhado e se necessário vire ou pincele com óleo.

O Grill é especialmente adequado para confeccionar pedaços de carne e peixe finos. Os pedaços de carne finos só têm de ser virados uma vez, os mais grossos várias vezes. No caso do peixe é aconselhado unir as duas extremidades do mesmo, boca com o rabo, e colocá-lo sobre a grelha.

Tabelas e sugestões – Micro-ondas + Grill

A função micro-ondas com Grill é ideal para cozinhar rapidamente e, ao mesmo tempo, dourar alimentos. Para além disso, pode também gratinar os alimentos.

O micro-ondas e o Grill funcionam simultaneamente. As micro-ondas cozinham e o Grill tosta.

Prato	Quantidade (kg)	Loiça	Potência (Watt)	Tempo (min.)	Tempo de repouso (min.)
Massa gratinada	0.50	Forma baixa	400	12-17	3-5
Batatas gratinadas	0.80	Forma baixa	600	20-22	3-5
Lasanha	aprox. 0.80	Forma baixa	600	15-20	3-5
Requeijão gratinado	aprox. 0.50	Forma baixa	400	18-20	3-5
2 pernas de frango, fresco (sobre a grelha)	cada 0.20	Forma baixa	400	10-15	3-5
Aves	aprox. 1.00	Recipiente baixo e largo	400	35-40	3-5
Gratinar sopa de cebola	2 chávenas de 0.20	Malgas de sopa	400	2-4	3-5

Antes de utilizar loiça e recipientes no micro-ondas, verifique se estes são adequados. Utilize somente loiça adequada para micro-ondas.

A loiça a ser utilizada na função combinado tem de ser adequada para micro-ondas e para Grill. Ver capítulo sobre o tipo de loiça!

Tenha em atenção que os valores referidos são apenas indicativos e que podem variar em função estado inicial, da temperatura, da humidade e do tipo de alimento.

Se o tempo não foi suficiente para dourar bem o alimento, ponha-o durante mais 5 ou 10 min. na função Grill.

Tenha em atenção os tempos de repouso e vire os pedaços de aves.

Se não houver indicações em contrário, utilize o prato rotativo para cozinhar.

Os valores indicados nas tabelas são válidos tendo em atenção que a cavidade está fria (não é necessário aquecer previamente).

Cozinhar com Micro-ondas + Ar Quente

Tabelas e sugestões – Cozinhar carne

Alimento	Quantidade (kg)	Potência (Watt)	Temperatura °C	Tempo (min)	Tempo de repouso (min)	Indicações
Carne de vaca estufada	1.00	200	160/170	80/90	10	Recipiente sem tampa
Lombo de porco	0.50/0.60	200	180/190	35/40	10	Recipiente sem tampa
Frango, inteiro	0.10/1.20	400	200	35/45	10	Recipiente com tampa. Colocar a parte do peito virada para cima. Não vire o alimento.
Frango, em pedaços	0.80	400	200	30/40	10	Recipiente sem tampa. Colocar os pedaços com pele voltados para cima. Não vire o alimento.
Pato	1.50/1.70	200	200	80/90	10	Recipiente com tampa. Não vire o alimento.

Conselhos sobre como assar

Vire os pedaços de carne após ter decorrido metade do tempo de cozinhado. Quando o assado estiver pronto, deixe repousar durante 10 minutos com o forno desligado e a porta fechada. Deste modo o suco da carne ficará melhor distribuído. À carne magra adicione 2 a 3 colheres de caldo de carne e aos estufados 8 a 10 colheres, de acordo com o tamanho.

A temperatura e o tempo para assar dependem do tipo de alimento e da respectiva quantidade.

Caso não haja indicação do peso do assado na tabela, opte pela indicação correspondente ao peso imediatamente mais baixo e aumente o tempo.

Conselhos sobre o recipiente

Verifique se o recipiente cabe no interior do forno. Os recipientes de vidro devem ser colocados sobre um pano de cozinha seco. Se estes recipientes forem colocados sobre uma superfície fria ou molhada, o vidro pode estalar ou danificar-se. Use pegas para retirar o recipiente do forno.

Tabelas e sugestões – Cozinhar bolos

Alimento	Recipiente	Nível	Temperatura	Tempo (mín.)
Bolo de nozes	Forma	1	170/180	30/35
Tarte de frutas	Forma	2	150/160	35/45
Bolo de frutas	Forma com buraco no meio	1	170/190	30/45
Quiche	Forma com fecho lateral	2	160/180	50/70
Bolo simples (biscoito)	Forma com fecho lateral	1	160/170	40/45
Bolos de amêndoa	Bandeja	2	110	35/45
Folhados	Bandeja	2	170/180	35/45

Conselhos sobre as formas dos bolos

As formas mais utilizadas são as escuras em metal. Caso também utilize o micro-ondas, use formas em vidro, porcelana ou plástico para bolos. Estas têm também de ser resistentes a temperaturas até 250°C. Se utilizar este tipo de forma os bolos ficam menos queimados.

Conselhos sobre como cozinhar bolos

A temperatura e o cozinhado do bolo dependem da qualidade e da quantidade da massa. Na primeira vez experimente uma temperatura inferior e na próxima vez, se necessário, uma temperatura mais elevada. Uma temperatura mais baixa permite obter um resultado mais uniforme. Coloque sempre a forma no centro da bandeja.

Sugestões de cozinhado**Como verificar se o bolo está cozido**

Espete um palito na parte mais alta do bolo, 10 minutos antes de terminar o tempo de cozinhado. Se a massa não ficar pegada ao palito, o bolo está pronto.

O bolo ficou muito escuro

Na próxima vez seleccione uma temperatura mais baixa e deixe cozer o bolo durante mais tempo.

O bolo está muito seco

Depois do bolo estar cozinhado faça pequenos orifícios no bolo com um palito. Em seguida, regue com um pouco de sumo ou uma bebida com álcool. Na próxima vez aumente a temperatura aproximadamente 10° e reduza o tempo.

O bolo não se solta depois de o virar

Para que o bolo se solte mais facilmente da forma, depois de cozinhado, deixe arrefecer o bolo entre 5 a 10 minutos. Se ainda assim o bolo não se soltar, enfie cuidadosamente uma faca entre o bolo e a forma. Na próxima vez unte bem a forma.

Conselhos para poupar energia

Quando fizer mais do que um bolo, é aconselhado colocar no forno um bolo a seguir ao outro. O forno permanece quente e deste modo reduz-se o tempo de cozinhado do segundo bolo.

Preferencialmente utilize formas escuras, pintadas ou esmaltadas em preto, pois estas absorvem melhor o calor.

No caso dos tempos de cozinhado mais longos, pode desligar o forno 10 minutos antes do final e aproveitar o calor residual para terminar o cozinhado.

Que tipo de loiça pode ser utilizada?

Função micro-ondas

Na função micro-ondas tenha em atenção que as micro-ondas são reflectidas pelas superfícies metálicas. O vidro, a porcelana, o barro, o plástico, o papel deixam passar as micro-ondas.

Por isso **as panelas e a loiça de metal ou os recipientes com partes ou decorações metálicas não podem ser utilizados no micro-ondas**. O vidro e o barro com **decorações ou partes metálicas** (p. ex. cristal de chumbo) não podem ser utilizados.

O **ideal** para cozinhar no forno micro-ondas é utilizar vidro, porcelana ou barro refractários e plástico resistente ao calor. O vidro e a porcelana muito finos e frágeis devem ser utilizados, durante pouco tempo, para descongelar ou aquecer alimentos já confeccionados.

Os alimentos quentes transmitem calor à loiça, a qual pode ficar muito quente. Por isso, utilize sempre uma **pega!**

Teste à loiça

Coloque a loiça no forno durante 20 segundos à potência máxima de micro-ondas. Se esta estiver fria ou pouco quente ela é adequada. Porém se aquecer muito ou causar arco eléctrico ela não é adequada.

Atenção:

Se utilizar a função de micro-ondas por favor, certifique-se não há objetos inadequados dentro do forno, incluindo bandejas, porta-fio ou frigideiras, que fazem parte do aparelho e devem somente ser utilizados com a função Grill ou Ventilação.

Funções Grill ou Ar Quente

No caso das funções Grill e Ar Quente a loiça tem de ser resistente pelo menos a temperaturas de 300°C.

A loiça de plástico não é adequada.

Funções combinadas com micro-ondas

Nas funções combinadas com micro-ondas a loiça a utilizar tem de ser adequada tanto para micro-ondas como para Grill.

Recipientes e películas de alumínio

Os pratos pré confeccionados em recipientes de alumínio ou com folha de alumínio podem ser colocados no micro-ondas se forem respeitados os seguintes aspectos:

Tenha em atenção as recomendações do fabricante constantes na embalagem.

- Os recipientes de alumínio não podem ter uma altura superior a 3 cm e entrar em contacto com as paredes da cavidade (**distância mínima de 3 cm**). A tampa de alumínio tem de ser removida.
- Coloque o recipiente de alumínio directamente sobre o prato rotativo. Se utilizar a grelha, coloque o recipiente sobre um prato de porcelana. Nunca coloque o recipiente directamente sobre a grelha!
- O tempo de cozinhado é mais longo porque as micro-ondas entram nos alimentos somente a partir de cima. Em caso de dúvida, utilize somente loiça adequada para micro-ondas.
- A folha de alumínio pode ser utilizada para reflectir as micro-ondas durante o processo de descongelação. Os alimentos delicados, como aves ou carne picada, podem ser protegidos do calor excessivo cobrindo as respectivas extremidades.
- **Importante:** a folha de alumínio não pode entrar em contacto com as paredes da cavidade, pois pode provocar arco eléctrico.

Tampas

É recomendada a utilização de tampas de vidro, de plástico ou de uma película aderente, porque deste modo:

1. Impede uma evaporação excessiva (principalmente nos períodos de cozinhado muito longos);
2. O processo de cozinhado é mais rápido;
3. Os alimentos não ficam secos;
4. É preservado o aroma.

A tampa deve possuir orifícios para que não se forme qualquer tipo de pressão. Os sacos de plástico devem igualmente ter aberturas. Tanto os biberões como os frascos com comida para bebé e outros recipientes semelhantes só podem ser aquecidos sem tampa, pois podem rebentar.

Que tipo de loiça pode ser utilizada?

Tabela – Loiça

A tabela seguinte dá-lhe uma ideia geral sobre qual o tipo de loiça adequada a cada situação.

Modo de funcionamento Tipo de loiça	Micro-ondas		Grill / Ar Quente	Funções combinadas com micro-ondas
	Descongelar / aquecer	Cozinhar		
Vidro e porcelana 1) Doméstico, não resistente ao fogo, pode ser lavado na máquina de lavar loiça	sim	sim	não	não
Cerâmica vidrada Vidro e porcelana resistente ao fogo	sim	sim	sim	sim
Cerâmica, loiça de grés 2) Sem vidrados ou vidrados sem decorações metálicas	sim	sim	não	não
Loiça de barro 2) Vidrado	sim	sim	não	não
Não vidrado	não	não	não	não
Loiça de plástico 2) Resistente ao calor até 100°C	sim	não	não	não
Resistente ao calor até 250°C	sim	sim	não	não
Películas de plástico 3) Filme plástico para alimentos	não	não	não	não
Celofane	sim	sim	não	não
Papel, cartão, pergaminho 4)	sim	não	não	não
Metal Folha de alumínio	sim	não	sim	não
Embalagens de alumínio 5)	não	sim	sim	sim
Acessórios	não	não	sim	não

1. Sem rebordo dourado ou prateado e sem cristal de chumbo.
2. Tenha em atenção as indicações do fabricante!
3. Não utilize clips de metal para fechar os sacos. Perfure os sacos. Utilize as películas apenas para tapar.

4. Não utilize pratos de papel.
5. Somente embalagens de alumínio pouco profundas e sem tampa. O alumínio não pode entrar em contacto com as paredes da cavidade.

Limpeza e Manutenção do forno

A limpeza é a única manutenção normalmente requerida.

Atenção! O forno micro-ondas deve ser limpo regularmente, devendo ser removidos todos os restos de comida. Caso o forno micro-ondas não seja mantido devidamente limpo pode ocorrer a deterioração da sua superfície, **podendo ser reduzida a vida útil do forno e eventualmente resultar numa situação perigosa.**

Atenção! A limpeza deve ser efectuada com o forno desligado da alimentação eléctrica. Retire a ficha da tomada ou desligue o circuito de alimentação do forno.

Não utilize produtos de limpeza agressivos ou abrasivos, esfregões que risquem ou objectos pontiagudos, pois podem aparecer manchas.

Não utilize aparelhos de limpeza a alta pressão ou a jacto de vapor.

Superfície frontal

Basta limpar o forno com um pano húmido. Se estiver muito sujo, adicione algumas gotas de detergente da loiça à água da lavagem. Depois limpe o forno com um pano seco.

Nos fornos com frente em alumínio use um produto limpa-vidros suave e um pano macio que não liberte fios. Limpe no sentido horizontal sem exercer pressão sobre a superfície.

Remova imediatamente as manchas de calcário, gordura, amido, clara de ovo. Sob estas manchas pode ocorrer corrosão.

Evite a entrada de água no interior do forno.

Interior do forno

Após cada utilização, limpe as paredes interiores com um pano húmido porque assim é mais fácil remover os salpicos e a comida agarrada.

Para retirar a sujidade mais difícil, use um produto de limpeza não agressivo. **Não utilize sprays de forno nem outros produtos de limpeza agressivos ou abrasivos.**

Mantenha a porta e a frente do forno sempre bem limpas de modo a assegurar um correcto funcionamento.

Evite a entrada de água nos orifícios de ventilação do micro-ondas.

Regularmente retire o prato rotativo e o respectivo suporte e limpe a base da cavidade, especialmente se tiverem ocorrido derrames de líquidos.

Não ligue o forno sem o prato rotativo e o respectivo suporte.

Se a cavidade do forno estiver muito suja, coloque um copo com água sobre o prato rotativo e ligue o forno micro-ondas durante 2 ou 3 minutos na potência máxima. O vapor libertado amolecerá a sujidade que será facilmente limpa com um pano macio.

Os odores desagradáveis (por ex., depois de cozinhar peixe) podem ser facilmente eliminados. Deite algumas gotas de sumo de limão numa chávena com água. Introduza uma colher de café na chávena para evitar uma ebulição retardada. Aqueça a água durante 2 a 3 minutos à potência máxima de micro-ondas.

A Tampa de Mica (3) localizada no tecto deve ser mantida sempre limpa. Os restos de alimentos acumulados na tampa de mica podem causar danos ou provocar faíscas.

Não utilize produtos de limpeza abrasivos nem objectos pontiagudos.

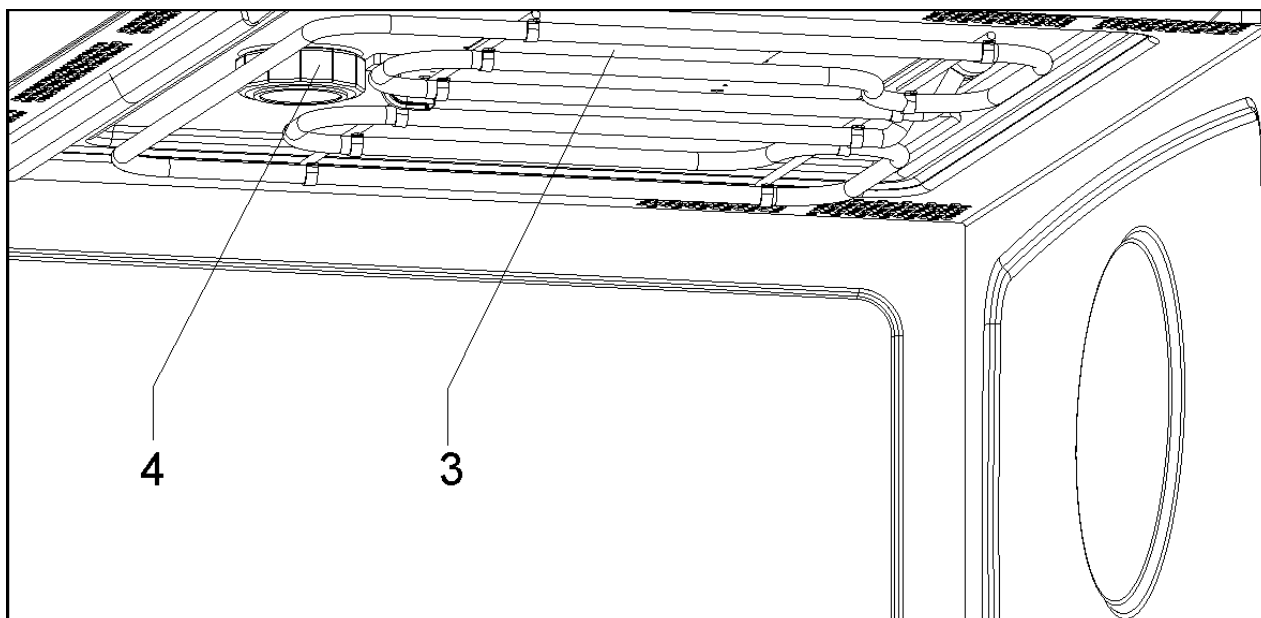
Não retire a tampa de mica, para evitar qualquer risco.

A Tampa de Vidro da Lâmpada (4) está localizada no tecto do forno e pode ser retirada facilmente para limpeza. Para isso desenrosque-a e limpe-a com água e detergente da loiça.

Acessórios

Limpe os acessórios após cada utilização. No caso de estar bastante sujo, ponha primeiro de molho e, em seguida, utilize uma escova e uma esponja. Os acessórios podem ser lavados na máquina de lavar loiça.

Certifique-se de que o prato rotativo e o respectivo suporte estão sempre limpos. Não ligue o forno sem o prato rotativo e o respectivo suporte.



O que fazer em caso de falha de funcionamento?

ATENÇÃO! Qualquer tipo de reparação só pode ser executada por técnicos especializados. Qualquer reparação efectuada por pessoas não autorizadas pelo fabricante é perigosa.

As questões seguintes podem ser corrigidas sem contactar a Assistência Técnica.

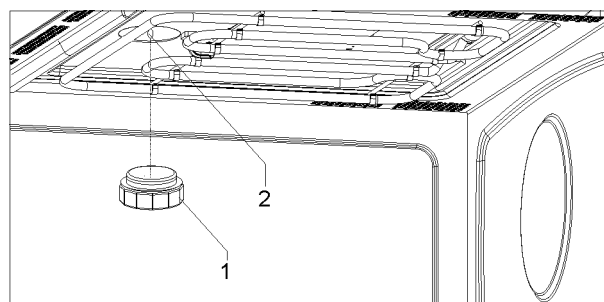
- **O mostrador está apagado!** Verificar se:
 - A indicação das horas foi desligada (ver capítulo sobre Regulações Base).
- **Não acontece nada quando se primem as teclas!** Verificar se:
 - O Bloqueio de Segurança está activo (ver capítulo sobre Regulações Base).
- **O forno não funciona!** Verificar se:
 - A ficha está correctamente ligada à tomada.
 - O circuito de alimentação do forno está ligado.
 - A porta está completamente fechada. A porta tem de fechar de forma audível.
 - Existem corpos estranhos entre a porta e a frente da cavidade.
- **Durante o funcionamento do forno ouvem-se ruídos estranhos!** Verificar se:
 - Existem arcos eléctricos no interior do forno gerados por objectos metálicos estranhos (ver capítulo sobre o tipo de Loiça).
 - A loiça entra em contacto com as paredes do forno.
 - Existem espetos ou colheres soltos no interior do forno.
- **Os alimentos não aquecem ou aquecem muito lentamente!** Verificar se:
 - Utilizou inadvertidamente loiça de metal.
 - Seleccionou o tempo de funcionamento e o nível de potência adequados.
 - Colocou no interior do forno uma quantidade maior ou mais fria de alimentos, do que habitualmente.
- **O alimento está excessivamente quente, ressequido ou então queimado!** Verificar se seleccionou o tempo de funcionamento e o nível de potência adequados.

- **O display (mostrador) exhibe a palavra "HOT"!** A temperatura no compartimento de componentes atingiu o limite de segurança. Verifique as condições de instalação.
- **Ouve-se um ruído depois de um processo ter terminado!** Isto não é um problema. O ventilador de refrigeração continua a funcionar durante algum tempo. Quando a temperatura baixar o suficiente o ventilador desligar-se-á.
- **O forno funciona mas iluminação interior não acende!** Se todas as funções operam correctamente é provável que a lâmpada esteja fundida. Pode continuar a utilizar o aparelho.
- **O display exhibe a palavra "LAMP"!** Isto significa que a lâmpada queimou ou que o potência da lâmpada é superior ao especificado (ver substituição da lâmpada).

Substituição da Lâmpada

Para substituir a lâmpada proceda da seguinte forma:

- Desligue o forno da alimentação eléctrica. Retire a ficha da tomada ou desligue o circuito de alimentação do forno.
- Desenrosque e remova a tampa de vidro da lâmpada (1).
- Remova a lâmpada de halogéneo (2). **Atenção! A lâmpada pode estar muito quente.**
- Coloque uma nova lâmpada de halogéneo de 12V / 20W. **Atenção! Não toque a superfície da lâmpada directamente com os dedos porque pode danificar a lâmpada.** Siga as instruções do fabricante da lâmpada.
- Enrosque a tampa de vidro da lâmpada (1).
- Volte a ligar o forno à alimentação eléctrica.



Especificações

• Tensão AC	220-240 V / 50 Hz
• Potência requerida	3400 W
• Potência do Grill.....	1500 W
• Potência da Ar Quente	1600 W
• Potência de saída micro-ondas.....	1000 W
• Frequência de micro-ondas.....	2450 MHz
• Dimensões exteriores (LxAxP).....	595 × 455 × 542 mm
• Dimensões da cavidade (LxAxP).....	420 × 210 × 390 mm
• Capacidade do forno.....	38 ltr
• Peso.....	38 kg

Proteção ambiental

Eliminação da embalagem



A embalagem está assinalada com o Ponto Verde.

Para eliminar todos os materiais de embalagem, como o cartão, esferovite e as películas utilize os contentores adequados. Deste modo é garantida a reutilização dos materiais de embalagem.



Eliminação de aparelhos fora de uso

A directiva Europeia 2002/96/CE referente à gestão de Resíduos de Equipamentos Eléctricos e Electrónicos (REEE), prevê que os electrodomésticos não devem ser escoados no fluxo normal dos resíduos sólidos urbanos.

Os aparelhos desactualizados devem ser recolhidos separadamente para otimizar a taxa de recuperação e reciclagem dos materiais que os compõem e impedir potenciais danos para a saúde humana e para o ambiente. O símbolo constituído por um contentor de lixo barrado com uma cruz deve ser colocado em todos os produtos de forma a recordar a obrigatoriedade de recolha separada.

Os consumidores devem contactar as autoridades locais ou os pontos de venda para solicitar informação referente ao local apropriado onde devem depositar os electrodomésticos velhos.

Antes de eliminar o seu aparelho, inutilize-o. Puxe o cabo de alimentação, corte-o e elimine-o.

Instruções de instalação

Antes da instalação

Verificar que a tensão de alimentação indicada na placa de características corresponde à tensão da sua instalação.

Abra a porta e **retire todos os acessórios** e o material de embalagem.

Não remova a tampa de mica situada no tecto da cavidade! Essa tampa evita que as gorduras e pedaços de alimentos causem danos ao gerador de micro-ondas.

Atenção! A superfície frontal do forno pode estar envolvida numa **película de protecção**. Antes da primeira utilização, retire esta película cuidadosamente, começando pela parte inferior.

Certifique-se de que o forno não está danificado. Verifique se a porta do forno fecha correctamente e se o interior da porta e a frente da cavidade não estão danificadas. Em caso de danos contacte o Serviço de Assistência Técnica.

NÃO UTILIZE O FORNO se o cabo de alimentação ou a ficha estiverem danificados, se o forno não funciona correctamente ou se tiver sofrido danos ou tiver caído. Contacte o Serviço de Assistência Técnica.

Coloque o forno sobre uma superfície plana e estável. O forno não deve ser colocado próximo de elementos de calor, rádios e televisores.

Durante a instalação, certifique-se de que o cabo de alimentação não entra em contacto com humidade, objectos com arestas vivas ou a traseira do forno, pois as elevadas temperaturas podem danificar o cabo.

Atenção: após a instalação do forno é necessário assegurar o acesso à ficha.

Instalação eléctrica

A instalação eléctrica tem de ser efectuada por um técnico electricista habilitado, em conformidade com a legislação em vigor.

Antes de ligar o micro-ondas à tomada eléctrica, verifique se a tensão e a frequência da rede eléctrica correspondem às indicadas na placa de características, localizada na cavidade frontal, e no

certificado de garantia, que deve ser guardado juntamente com este manual.

A ligação eléctrica é efectuada através de uma tomada de corrente (onde existir) ou através de um dispositivo de corte omipolar que seja adequado para a intensidade a tolerar e com separação mínima de 3 mm entre contactos, de modo a assegurar o seu desligamento em caso de emergência ou sempre que se proceda à limpeza do micro-ondas.

A ligação deve incluir uma ligação correcta à terra, em conformidade com as normativas vigentes. **ATENÇÃO: O FORNO TEM QUE SER OBRIGATORIAMENTE CONECTADO À TERRA.**

A substituição do cabo de alimentação do micro-ondas deverá ser efectuada por um serviço de pós-vendas oficial, em virtude de ser necessária a utilização de ferramentas especiais.

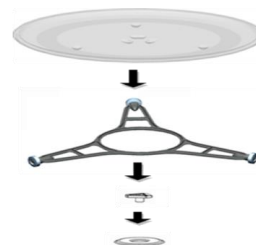
O fabricante e os revendedores declinam qualquer responsabilidade por eventuais danos causados a pessoas, animais ou bens no caso de se verificar inobservância destas instruções de instalação.

Após a instalação

O forno só funciona se a porta estiver correctamente fechada.

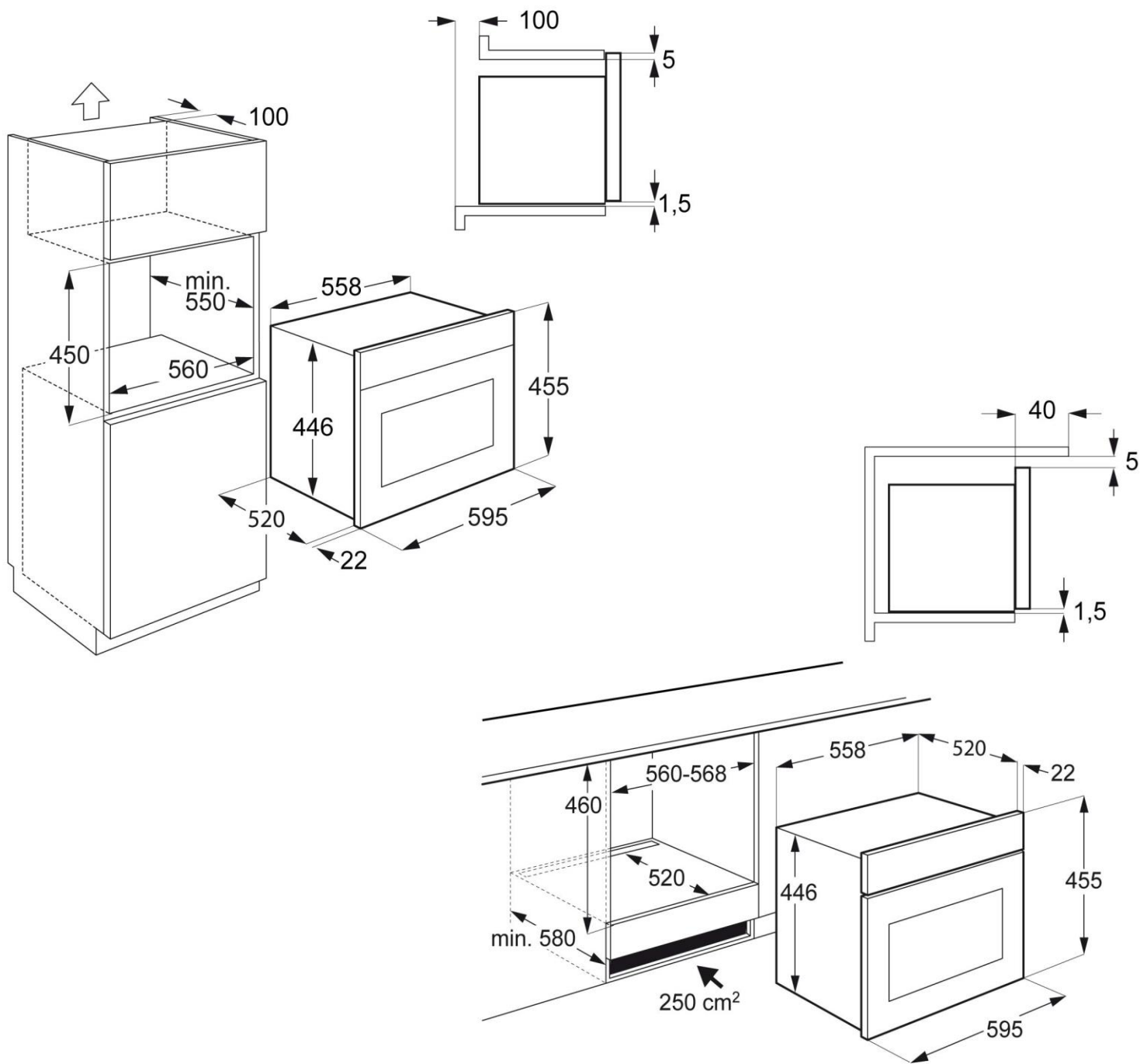
Antes da primeira utilização, limpe o interior do forno e os acessórios, seguindo as indicações relativas à limpeza constantes no ponto "Limpeza e Manutenção do forno".

Encaixe o Acoplamento no centro da cavidade do forno e sobreponha o Anel Rotativo e o Prato Rotativo, até este encaixar. Sempre que fizer uso do micro-ondas é necessário que, tanto o prato rotativo como os respectivos acessórios, estejam no interior e correctamente colocados. **O prato rotativo pode girar em ambos os sentidos.**



Durante a instalação, seguir as dimensões indicadas no final deste manual.

Dimensiones de Instalación / Dimensões de Instalação

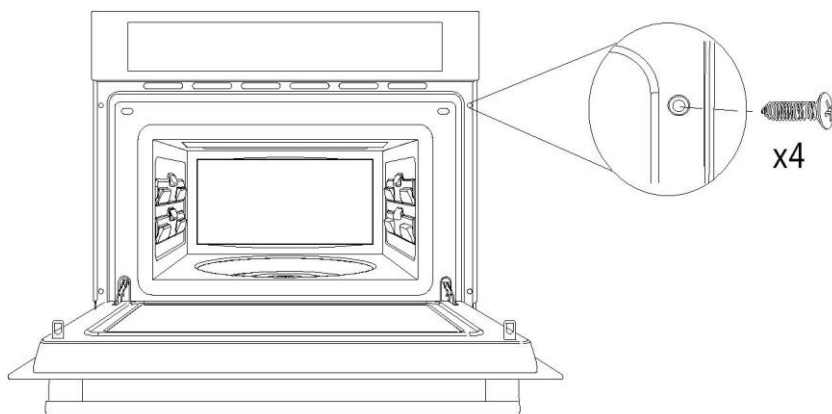


ES

- Introduzca el horno en el mueble hasta que el marco quede alineado.
- Abra la puerta del horno y fíjelo a las paredes laterales del mueble, con los 4 tornillos suministrados, atraviese los 4 agujeros en el marco del horno.

PT

- Introduza o forno no móvel até que o aro toque no móvel e alinhe-o.
- Abra a porta do forno e fixe-o às paredes laterais do móvel, com os 4 parafusos fornecidos, através dos 4 furos no aro do forno.



Teka Subsidiaries

Country Subsidiary	Address	City	Phone
Austria Küppersbusch Austria	Eitnergasse, 13	1231 Wien	+43 18 668 022
Belgium Küppersbusch Belgium S.P.R.L.	Doornveld 121	1731 Zellik	+32 24 668 740
Bulgaria Teka Bulgaria EOOD	Blvd. "Tsarigradsko Shosse" 135	1784 Sofia	+359 29 768 330
Chile Teka Chile S.A.	Avd El Retiro Parque los Maitenes, 1237. Parque Enea	Pudahuel, Santiago de Chile	+ 56 24 386 000
China Teka International Trading (Shanghai) Co. Ltd.	6/F. Datong Business Center, No. 369 Fuxing Middle Rd.	200025 Shanghai	+86 2 153 076 901
Czech Republic Teka CZ S.R.O.	V Holesovickách, 593	182 00 Praha 8 - Liben	+420 284 691 940
Denmark Juvél A/S	Københavnsvej 222	DK-4600 Køge	+45 36 340 288
Ecuador Teka Ecuador S.A.	Parque Ind. California 2, Via a Daule Km 12	Guayaquil	+593 42 100 311
Germany Teka Küchentechnik GmbH	Sechsheldener Str. 122	35708 Haiger	+49 27 713 950
Great Britain Teka Products Ltd.	177 Milton Park	OX14 4SE Milton, Abingdon	+44 1 235 861 916
Greece Teka Hellas A.E.	Thesi Roupaki - Aspropyrgos	193 00 Athens	+30 2 109 760 283
Hungary Teka Hungary Kft.	Bajcsy Zsilinszky u. 53	1065 Budapest	+36 13 542 110
Indonesia PT Teka Buana	Jalan Menteng Raya, Kantor Taman A9 Unit A3	12950 Jakarta	+62 215 762 272
Malaysia Teka Küchentechnik (Malaysia) Sdn Bhd	10 Jalan Kartunis U1/47, Temasya Park, Off Glenmarie	40150 Shah Alam, Selangor Darul Ehsan	+60 376 201 600
Mexico Teka Mexicana S.A. de C.V.	Ferrocarril 200, Esquina Norte 29, Col. Moctezuma	15500 Mexico D.F.	+52 5 551 330 493
Morocco Teka Maroc S.A.	73, Bd. Slimane, Depôt 33, Route de Ain Sebaa	Casablanca	+212 22 674 462
Netherlands Teka B.V.	Wijkermeerstraat, 34	2131 HA Hoofddorp	+ 31 235 656 480
Norway Intra, A.S	Storsand	7563 Malvik	+47 73 980 100
Poland Teka Polska Sp. ZO.O.	ul. 3-go Maja 8 / A2	05-800 Pruszków	+48 227 383 270
Portugal Teka Portugal S.A.	Estrada da Mota - Apdo 533	3834-909 Ilhavo, Aveiro	+35 1 234 329 500
Romania S.C. Teka Küchentechnik Romania S.R.L.	Sevastopol str., no 24, 5th floor, of. 15	010992 Bucharest Sector 1	+40 212 334 450
Russia Teka Rus LLC	Barklaya str. 6, bld. 3, Barklay plaza center, office 402	121087 Moscow â™ Russia	+7 4 956 450 064
Singapore Teka Singapore PTE Ltd	Clemenceau Avenue, 83, 01-33/34 UE Square	239920 Singapore	+65 67 342 415
Spain Teka Industrial, S.A.	C/ Cajo,17	39011 Santander	+34 942 355 050
Sweden Intra Mölntorp AB	Säbyvägen, 8	734 93 Kolbäck	+46 22 040 300
Thailand Teka (Thailand) Co. Ltd.	364/8 Sri-Ayuttaya Road, Phayathai, Ratchatavee	10400 Bangkok	+66 -26 424 888
Turkey Teka Teknik Mutfak Aletleri Sanayi Ve	Büyükdere Cad. 24/13	80290 Mecidiyeköy, Istanbul	+90 2 122 883 134
Ukraine Teka Ukraine LLC	86-e, Bozhenko Str .2nd floor,4th entrance	03150 Kyiv	+380 444 960 680
United Arab Emirates Teka Middle East Fze	Building LOB 16, Office 417	P.O. Box 18251 Dubai	+971 48 872 912
United Arab Emirates Teka Küchentechnik U.A.E LLC	Bin Khedia Centre	P.O. Box 35142 Dubai	+971 42 833 047
Venezuela Teka Andina S.A.	Ctra. Petare-Santa Lucia, km 3 (El Limoncito)	1070 Caracas	+58 2 122 912 821
Vietnam TEKA Vietnam Co., Ltd.	803 Dai Minh Convention Tower, 8th Floor	77 Hoang Van Thai, District 7, Ho Chi Minh	+84 854 160 646