
Manual de Instrucciones

ES

Manual de Instruções

PT

MWS 22 BI



The Teka logo, consisting of a solid black circle above a thick horizontal bar, followed by the word "Teka" in a bold, italicized, sans-serif font.

Información sobre seguridad	3
Instrucciones de seguridad	6
Las ventajas de las microondas	7
Descripción del horno	8
Descripción de las Funciones	8
Funciones Básicas	9
Microondas	9
Durante el funcionamiento	10
Interrupción de una cocción	10
Modificación de los parámetros	10
Cancelar una cocción	10
Fin de una cocción	10
Descongelación	11
Indicaciones generales para la descongelación	12
Cocinar con microondas	13
¿Qué tipo de vajilla se puede utilizar?	15
Función microondas	15
Recipientes y películas de aluminio	15
Tapas	15
Limpieza y Mantenimiento del horno	17
Superficie frontal	17
Interior del horno	17
¿Qué hacer en caso de fallo de funcionamiento?	18
Sustitución de la Bombilla	18
Características técnicas	19
Especificaciones	19
Protección medioambiental	19
Instrucciones de instalación	20
Antes de la instalación	20
Tras la instalación	20
Instalación	40

Estimado Cliente:

Gracias por haber elegido este producto **TEKA**.

Solicitamos una lectura atenta de las instrucciones que constan en este libro, que le permitirán obtener un mejor resultado en la utilización del producto.

CONSERVE LA DOCUMENTACIÓN DE ESTE PRODUCTO PARA CONSULTAS FUTURAS.

Tenga el manual de instrucciones siempre a mano. ¡Si cede el aparato a terceros, entrégueles también el correspondiente manual!

El manual del usuario también está disponible para su descarga en www.teka.com

Información sobre seguridad



Antes de instalar y utilizar el aparato, lea atentamente las instrucciones facilitadas. El fabricante no se hace responsable de los daños y lesiones causados por una instalación y uso incorrectos. Guarde siempre las instrucciones junto con el aparato para futuras consultas.

SEGURIDAD DE NIÑOS Y PERSONAS VULNERABLES

ADVERTENCIA! Existe riesgo de sufrir asfixia, lesiones o incapacidad permanente.

- Este aparato puede ser utilizado por niños de 8 años en adelante y por personas cuyas capacidades físicas, sensoriales o mentales estén disminuidas o que carezcan de la experiencia y conocimientos suficientes para manejarlo, siempre que cuenten con la supervisión de una persona que se responsabilice de su seguridad.
- No deje que los niños jueguen con el aparato.
- Mantenga los materiales de embalaje alejados de los niños..
- **ADVERTENCIA:** Mantenga a los niños alejados del aparato cuando esté funcionando o enfriándose. Las piezas de fácil acceso están calientes.
- Si el aparato dispone de dispositivo de seguridad para niños, se recomienda activarlo. Los niños menores de 3 años no deben estar sin vigilancia cerca del aparato.
- Evite que un niño lleve a cabo la limpieza y el mantenimiento de usuario sin la supervisión adecuada.

SEGURIDAD GENERAL

Este aparato está concebido para utilizarse en aplicaciones domésticas y similares, tales como:

- áreas de cocina para el personal en tiendas, oficinas y otros entornos de trabajo;
- granjas;
- por clientes en hoteles, moteles y otros entornos de tipo residencial;
- entornos de tipo hostales o pensiones.
- El aparato se calienta cuando está en funcionamiento. No toque las resistencias del aparato. Utilice siempre guantes de horno cuando introduzca o retire accesorios o utensilios refractarios..
- **ADVERTENCIA:** No caliente líquidos ni otros alimentos en recipientes herméticos, ya que podrían explotar.
- Utilice solamente utensilios aptos para hornos de microondas
- Cuando caliente alimentos en recipientes de papel o plástico, vigile el aparato por la posibilidad de incendio.

- El aparato está pensado para calentar alimentos y bebidas. Secar alimentos o prendas, o calentar mantas térmicas, zapatillas, esponjas, paños húmedos o similares puede conllevar riesgo de lesiones o incendios.
- **¡Atención!** El horno no puede utilizarse si:
 - La puerta no cierra correctamente;
 - Las bisagras de la puerta están dañadas;
 - Las superficies de contacto entre la puerta y el frente están dañadas;
 - El cristal de la ventana está dañado;
 - Hay frecuentemente arco eléctrico en el interior, sin que haya presencia de ningún objeto de metal.

El horno sólo puede volver a ser utilizado después de haber sido reparado por un técnico del Servicio de Asistencia Técnica.

- Si se genera humo, apague o desenchufe el horno y deje la puerta cerrada para sofocar las posibles llamas.
- Las bebidas que se calientan en el microondas pueden romper a hervir bruscamente en contacto con el aire; extreme la precaución cuando manipule los recipientes.
- Para evitar quemaduras, compruebe siempre la temperatura y agite o mezcle los tarros o botes de alimentos infantiles calentados antes de consumirlos.
- Los huevos duros o con cáscara no se deben calentar en el aparato, ya que pueden explotar incluso después de que el microondas termine de calentar.

INSTALACIÓN

- En la instalación eléctrica se tiene que prever un dispositivo que permita desconectar el aparato de la red en todos los polos con una apertura de contactos de mín. 3mm. Como dispositivos de separación apropiados se consideran, por ejemplo, cortacircuitos automáticos, fusibles (los fusibles roscados se tienen que retirar del porta fusibles), interruptores FI y contactores. Esta instalación tiene que cumplir con los reglamentos vigentes.
- Si la conexión eléctrica se hace con clavija y esta se queda accesible después de la instalación, entonces no es necesario prever el dispositivo de separación mencionado.
- La protección contra choques eléctricos tiene que estar garantizada a través de la instalación eléctrica (conexión de tierra).
- **¡Atención!** El horno tiene que ser obligatoriamente conectado a tierra.

Información sobre seguridad

LIMPIEZA

- El aparato se debe limpiar periódicamente y los restos de alimentos se deben eliminar.
- Si no se mantiene limpio el aparato, podría deteriorarse la superficie y afectar negativamente a la vida útil del aparato y posiblemente provocar situaciones de riesgo.
- No utilice limpiadores abrasivos ásperos ni rascadores de metal afilado para limpiar la puerta de cristal si no quiere arañar su superficie, lo que podría hacer que el cristal se hiciese añicos.
- No utilice un limpiador a vapor para limpiar el aparato.
- Las superficies de contacto de la puerta (el frente de la cavidad y la parte interior de la puerta) tienen que mantenerse bastante limpias, de modo a garantizar el correcto funcionamiento.
- Por favor, tenga en cuenta las indicaciones relativas a la limpieza constantes en el punto “Limpieza y Mantenimiento del horno”..

REPARACIÓN

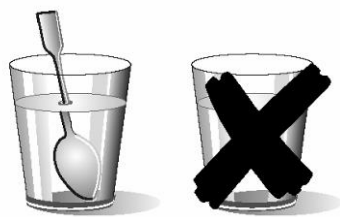
- **ADVERTENCIA:** Antes de realizar tareas de mantenimiento, corte la corriente eléctrica.
- **ADVERTENCIA:** Únicamente una persona competente puede realizar tareas de reparación o mantenimiento que impliquen la extracción de la tapa que protege frente a la exposición a la energía de microondas.
- **ADVERTENCIA:** Si la puerta o sus juntas estuvieran dañadas, no utilice el aparato hasta que un técnico cualificado lo haya reparado.
- Si el cable eléctrico sufre algún daño, el fabricante, su servicio técnico autorizado o un profesional tendrán que cambiarlo para evitar riesgos.
- Las reparaciones y mantenimiento, especialmente en piezas bajo tensión, sólo pueden ser efectuadas por técnicos autorizados por el fabricante.

Instrucciones de seguridad

- No caliente alcohol puro o bebidas alcohólicas en el microondas. **¡RIESGO DE INCENDIO!**

¡Cuidado!

- Para evitar que los alimentos se calienten demasiado o puedan arder, es muy importante no seleccionar períodos de tiempo largos, ni niveles de potencia demasiado elevados, cuando calienta pequeñas cantidades de alimentos. Por ejemplo, un pan puede arder al cabo de 3 minutos si se ha seleccionado una potencia demasiado alta.
- Para tostar, utilice solamente la función grill y vigile siempre el horno. Si utiliza una función combinada para tostar, el pan se incendia en muy poco tiempo.
- Nunca pille los cables de alimentación de otros aparatos eléctricos en la puerta caliente del horno. El aislamiento del cable puede derretirse. **¡Peligro de cortocircuito!**



¡Cuidado al calentar líquidos!

- Cuando los líquidos (agua, café, té, leche, etc.) se encuentran casi a punto de ebullición dentro del horno y se retiran repentinamente, estos pueden ser proyectados hacia fuera del recipiente. **¡PELIGRO DE LESIONES Y QUEMADURAS!**
- Para evitar este tipo de situaciones, cuando caliente líquidos, coloque una cuchara de té o una varilla de cristal en el recipiente.

Procediendo según las indicaciones siguientes evita daños en el horno y otras situaciones peligrosas:

- No ponga el horno en marcha sin el acoplamiento, el anillo rotativo y el respectivo plato.
- No conecte el microondas en vacío. Este puede quedar en sobrecarga y estropearse, en el caso de que no haya alimentos en el interior. **¡RIESGO DE DAÑOS!**
- Para efectuar pruebas de programación del horno, coloque un vaso de agua en el interior del horno. El agua absorberá las microondas y el horno no se dañará.
- No tape ni obstruya los orificios de ventilación.
- Utilice solamente vajilla adecuada para microondas. Antes de utilizar vajilla y recipientes en el microondas, compruebe si estos son adecuados (ver capítulo sobre el tipo de vajilla).
- ¡No retire la tapa de mica situada en el techo de la cavidad! Esa tapa evita que las grasas y los pedazos de alimentos dañen el generador de microondas.
- No guarde ningún objeto inflamable en el interior del horno, pues puede arder si lo conecta.
- No use el horno como despensa.
- No use el horno para freír en baño de aceite, pues es imposible controlar la temperatura del aceite bajo la acción de las microondas.
- No se apoye ni se sienta en la puerta abierta del horno. Esto puede causar daños al horno, en especial a la zona de las bisagras. La puerta soporta un máximo de 8 kg.
- El plato rotativo y las parrillas soportan una carga máxima de 8 kg. No exceda esta carga para evitar daños.

Las ventajas de las microondas

En la cocina convencional, el calor radiado por las resistencias o quemadores de gas penetra lentamente en los alimentos, de fuera a dentro. Existe por ello una gran pérdida de energía en el calentamiento del aire, componentes del horno y recipientes.

En el microondas, el calor es generado por los propios alimentos, es decir, el calor pasa del interior al exterior. No existe ninguna pérdida de calor hacia el aire, paredes de la cavidad y recipientes (en el caso de que sean adecuados para hornos microondas), o sea, sólo se calienta el alimento.

En resumen, los hornos microondas presentan las siguientes ventajas:

1. Ahorro de tiempo de cocción; en general reducción de hasta 3/4 del tiempo en relación a la cocción convencional.
2. Descongelación ultrarrápida de alimentos, reduciendo el peligro de desarrollo de bacterias.
3. Ahorro de energía.
4. Conservación del valor nutritivo de los alimentos debido a la reducción del tiempo de cocción.
5. Fácil limpieza.

Modo de funcionamiento del horno microondas

En el horno microondas existe una válvula de alta tensión, llamada magnetrón, que convierte la energía eléctrica en energía de microondas. Estas ondas electromagnéticas son canalizadas hacia el interior del horno a través de una guía de ondas y distribuidas por un esparcidor metálico o a través de una Base de cerámica.

Dentro del horno, las microondas se propagan en todos los sentidos y son reflejadas por las paredes metálicas, penetrando uniformemente en los alimentos.

Por qué se calientan los alimentos

La mayor parte de los alimentos contienen agua cuyas moléculas vibran por acción de las microondas.

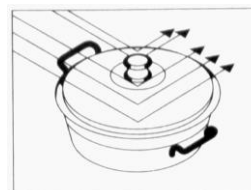
El roce entre moléculas origina calor que eleva la temperatura de los alimentos, descongelándolos, cocinándolos o manteniéndolos calientes.

Como se forma el calor en el interior de los alimentos:

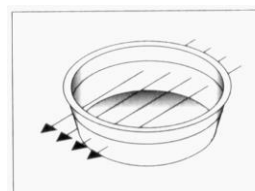
- Estos pueden ser cocinados sin, o con pocos, líquidos o grasas;
- Descongelar, calentar o cocinar en el horno microondas es más rápido que en un horno convencional;
- Se conservan las vitaminas, los minerales y las sustancias nutritivas;
- No se altera el color natural, ni el aroma.

Las microondas pasan a través de porcelana, cristal, cartón o plástico, pero no atraviesan el metal. Por ese motivo, no utilice en el horno de microondas recipientes metálicos o recipientes que tengan partes metálicas.

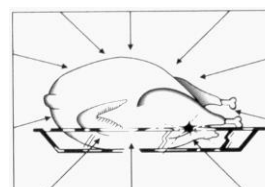
Las microondas son reflejadas por el metal...



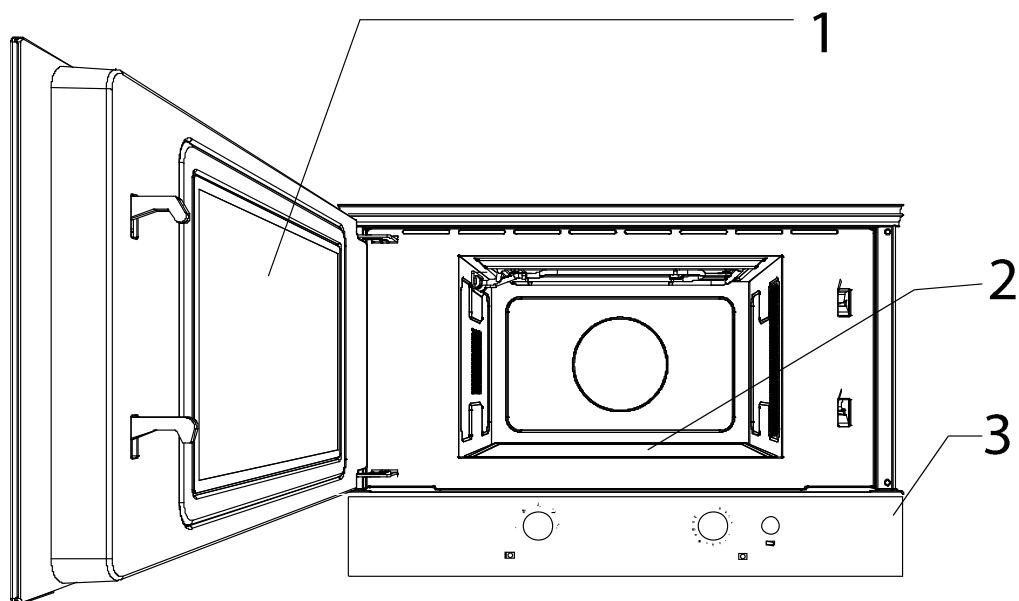
... atraviesan el cristal y la porcelana...



... y son absorbidos por los alimentos.



Descripción del horno



- 1. Vidrio de ventana de la puerta
- 2. Base de cerámica
- 3. Panel de control



- 1. Mando de selección de potencia
- 2. Mando del temporizador
- 3. Tecla de apertura de puerta

Descripción de las Funciones

Símbolo	Descripción	Potencia	Alimentos
~	Mantenimiento del calor	150 W	Descongelación lenta de alimentos delicados o mantenimiento del calor
❄	Descongelación	290 W	Cocción lenta o de arroz Descongelación rápida
⌋	Mínimo	460 W	Derretimiento de mantequilla Calentamiento de alimentos para bebés
⌋⌋	Medio	650 W	Cocción de verdura y otros alimentos Cocción y calentamiento con cuidado Calentamiento y cocción de cantidades pequeñas Calentamiento de alimentos delicados
⌋⌋⌋	Máximo	800 W	Cocción y calentamiento rápido de líquidos y otros alimentos

Funciones Básicas

Microondas

Utilice esta función para cocinar y calentar todo tipo de verduras, patatas, arroz, pescado y carne.

1. Para abrir la puerta, pulse el botón Apertura de puerta y coloque los alimentos dentro de la cavidad.
2. Coloque el mando de Selección de potencia en la posición correspondiente al nivel de potencia que desee (ver tabla "Descripción de funciones).
3. Gire el mando Temporizador para programar el tiempo de funcionamiento que desee. Si desea utilizarlo durante menos de 2 minutos, gire el mando Temporizador hasta una posición más alta y, luego, vuelva a bajarlo hasta el tiempo que desee.
- 4..Cierre la puerta. El horno inicia su funcionamiento.

Interrupción de una cocción

Puede interrumpir el proceso de cocción en cualquier momento presionando la **Tecla de apertura de puerta**.

En cualquiera de los casos:

- **Cesa inmediatamente la emisión de microondas.**
- El temporizador se para y indica el tiempo de funcionamiento restante.

Si lo desea puede entonces:

1. Dar la vuelta o remover los alimentos, para obtener una cocción uniforme.
2. Cambiar los parámetros del proceso.
3. Cancelar el proceso, ver como en “Cancelar una cocción”.

Para retomar el proceso cierre la puerta.

Modificación de los parámetros

Los parámetros de funcionamiento (tiempo, potencia) pueden ser cambiados durante el funcionamiento o cuando el proceso de cocción está interrumpido, procediendo de la siguiente forma:

1. Para cambiar el tiempo, gire el **Mando del temporizador**. El nuevo tiempo definido es asumido inmediatamente.
2. Para cambiar la potencia, gire el mando de selección de potencia. La nueva potencia es asumida en 30 segundos.

Cancelar una cocción

Si desea cancelar el proceso de cocción, gire el Temporizador hasta el cero.

ATENCIÓN: cuando termine de utilizar el horno, gire siempre el mando del Temporizador a cero. Si no lo hace, el horno empezará a funcionar cuando cierre la puerta y puede dañarse si funciona mientras está vacío.

Fin de una cocción



Al final del proceso se emite una señal acústica y el mando del Temporizador estará posicionado a cero.

ATENCIÓN: cuando termine de utilizar el horno, gire siempre el mando del Temporizador a cero. Si no lo hace, el horno empezará a funcionar cuando cierre la puerta y puede dañarse si funciona mientras está vacío.

Descongelación

La siguiente tabla sirve como referencia general de los diversos tiempos de reposo y descongelación necesarios (para garantizar que los alimentos alcancen una temperatura

uniforme), según el tipo de alimento y su peso. También contiene recomendaciones para descongelar distintos alimentos.

Posición	Nivel de potencia	Potencia
	Descongelación	290 W
	Descongelación / Mantenimiento del calor	150 W

Alimentos	Peso	Tiempo de descongelación	Tiempo de reposo	Comentarios
Piezas de carne, ternera, vacuno y cerdo	100 g	3-4 min	5-10 min	Dar la vuelta una vez
	200 g	6-7 min	5-10 min	Dar la vuelta una vez
	500 g	14-15 min	10-15 min	Dar la vuelta dos veces
	700 g	20-21 min	20-25 min	Dar la vuelta dos veces
	1000 g	29-30 min	25-30 min	Dar la vuelta dos veces
	1500 g	42-45 min	30-35 min	Dar la vuelta tres veces
Carne cocinada	500 g	12-14 min	10-15 min	Dar la vuelta dos veces
	1000 g	24-25 min	25-30 min	Dar la vuelta tres veces
Carne picada	100 g	4-5 min	5-6 min	Dar la vuelta dos veces
	300 g	8-9 min	8-10 min	Dar la vuelta tres veces
	500 g	12-14 min	15-20 min	Dar la vuelta una vez
Salchichas	125 g	3-4 min	5-10 min	Dar la vuelta dos veces
	250 g	8-9 min	5-10 min	Dar la vuelta una vez
	500 g	15-16 min	10-15 min	Dar la vuelta dos veces
Carne y piezas de ave	200 g	7-8 min	5-10 min	Dar la vuelta tres veces
	500 g	17-18 min	10-15 min	Dar la vuelta una vez
Pollo	1000 g	34-35 min	15-20 min	Dar la vuelta una vez
	1200 g	39-40 min	15-20 min	Dar la vuelta una vez
	1500 g	48-50 min	15-20 min	Dar la vuelta dos veces
Pescado	100 g	3-4 min	5-10 min	Dar la vuelta una vez
	200 g	6-7 min	5-10 min	Dar la vuelta una vez
Trucha	200 g	6-7 min	5-10 min	Dar la vuelta dos veces
Gambas	100 g	3-4 min	5-10 min	Dar la vuelta una vez
	500 g	12-15 min	10-15 min	Dar la vuelta una vez
Frutas	200 g	4-5 min	5-8 min	Dar la vuelta dos veces
	300 g	8-9 min	10-15 min	Dar la vuelta una vez
	500 g	12-14 min	15-20 min	Dar la vuelta una vez
Pan	100 g	2-3 min	2-3 min	Dar la vuelta dos veces
	200 g	4-5 min	5-6 min	Dar la vuelta dos veces
	500 g	10-12 min	8-10 min	Dar la vuelta dos veces
	800 g	15-18 min	15-20 min	Dar la vuelta tres veces
Mantequilla	250 g	8-10 min	10-15 min	Dar la vuelta una vez y mantener tapado
Requesón	250 g	6-8 min	5-10 min	Dar la vuelta una vez y mantener tapado
Nata	250 g	7-8 min	10-15 min	Retirar la tapa

Indicaciones generales para la descongelación

1. Al descongelar, utilice solamente platos aptos para microondas (de porcelana, vidrio o plástico adecuado).
2. La descongelación depende del peso y estas tablas se refieren a la descongelación de alimentos crudos.
3. El tiempo de descongelación depende de la cantidad y el grosor de la comida. Al congelar alimentos, piense en el proceso de descongelación. Distribuya la comida de forma uniforme dentro del recipiente.
4. Distribuya los alimentos lo mejor posible dentro del horno. Las partes más gruesas del pescado y los muslos de pollo se deben girar hacia el exterior. Puede proteger las partes más delicadas de los alimentos con fragmentos de papel de aluminio. Importante: el papel de aluminio no debe entrar en contacto con el interior de la cavidad del horno para no provocar un arco eléctrico.
5. Se debe dar la vuelta varias veces a las partes gruesas de los alimentos.
6. Distribuya los alimentos congelados de forma uniforme, tanto como sea posible, dado que las partes estrechas y finas se descongelan más rápidamente que las gruesas y anchas.
7. Los alimentos con mucha grasa, como la mantequilla, el queso cremoso y la nata no se deben descongelar del todo. Si se mantienen a temperatura ambiente, estarán listos para consumir en unos minutos. En el caso de la nata ultracongelada, si encuentra en ella pequeñas porciones de hielo, mézclelas con el resto antes de consumir la nata.
8. Coloque la carne de ave sobre un plato al revés, para que el jugo de la carne se separe más fácilmente.
9. Envuelva el pan en una servilleta para que no se quede demasiado seco.
10. Dé la vuelta a la comida periódicamente, según se indica en la tabla anterior.
11. Retire el envoltorio de los alimentos congelados y no olvide quitar los alambres de cierre. Si el envase utilizado para conservar los alimentos en el congelador se puede usar también para calentarlos y cocinarlos, solo tiene que retirar la tapa. En todos los demás casos, deberá colocar la comida en un recipiente apropiado para el microondas.
12. El líquido que se libera con la descongelación, especialmente el de la carne de ave, se debe desechar. No se debe permitir de ningún modo que ese líquido entre en contacto con otros alimentos.
13. No olvide que, al usar la función de descongelación, tendrá que dejar los alimentos en reposo durante cierto tiempo hasta que se descongelen completamente.

Cocinar con microondas

¡Atención! Lea atentamente el capítulo “Indicaciones de Seguridad” antes de cocinar con microondas.

Siga las siguientes recomendaciones al cocinar con microondas:

- Antes de calentar o cocinar alimentos con cáscara o **piel** (p. ej. manzanas, tomates, patatas, salchichas) **píquelos**, para que no revienten. Corte el alimento antes de iniciar su preparación.
- Antes de utilizar un recipiente, compruebe si el mismo es adecuado para microondas (ver capítulo sobre el tipo de vajilla).
- Al confeccionar alimentos con poca humedad (p. ej. **descongelar pan**, hacer palomitas, etc.) se produce una evaporación rápida. El horno funciona de este modo en vacío y el alimento puede carbonizarse. Esta situación puede causar daños al horno y a la vajilla. De este modo, ajuste solamente el tiempo necesario y vigile la cocción.
- No se puede calentar grandes cantidades de aceite (**freír**) en el microondas.
- Retire los **platos precocinados de sus envases**, pues estos no siempre son resistentes al calor. Siga las instrucciones dadas por el fabricante.
- **Si tiene varios recipientes**, como por ejemplo tazas, dispóngalos uniformemente sobre la Base de cerámica.
- No cierre las **bolsas de plástico con pinzas de metal**, pero sí con pinzas de plástico. Perfore varias veces la bolsa para que el vapor pueda salir fácilmente.
- Al calentar o cocinar alimentos, asegúrese de que alcanzan una **temperatura mínima de 70°C**.
- Durante la cocción puede haber formación de **vapor de agua** en el cristal de la puerta y eventualmente acabar por condensarse. Esta situación es normal y puede ser incluso más significativa si la temperatura ambiente es baja. La seguridad del horno no está en cuestión. Después de la cocción, limpie el agua resultante de la condensación.

- Cuando caliente líquidos, utilice **recipientes con una gran apertura**, para que el vapor se pueda evaporar fácilmente.

Prepare los alimentos de acuerdo con las indicaciones y tenga en cuenta los tiempos de cocción y los niveles de potencia indicados en las tablas.

Tenga en cuenta que los valores referidos son sólo indicativos y que pueden variar en función del estado inicial, de la temperatura, de la humedad y del tipo de alimento. Es aconsejable ajustar los tiempos y los niveles de potencia a cada situación. En función del alimento, hay que aumentar o acortar los tiempos de cocción, o entonces subir o bajar el nivel de potencia.

Cocinar con microondas...

1. Cuanto mayor es la cantidad de los alimentos, más largo es el tiempo de cocción. Tenga en cuenta que:

- Doble de la cantidad » doble del tiempo
- Mitad de la cantidad » mitad del tiempo

2. Cuanto menor es la temperatura, mayor es el tiempo de cocción.

3. Los alimentos líquidos se calientan más deprisa.

4. Una buena distribución de los alimentos sobre la Base de cerámica facilita una cocción uniforme. Si coloca los alimentos densos en la parte exterior de la Base de cerámica y los menos densos en el centro de la Base de cerámica, podrá calentar diferentes tipos de alimentos simultáneamente.

5. La puerta del horno puede abrirse en cualquier momento. El horno se desconecta automáticamente. El microondas sólo sigue funcionando si cierra la puerta.

6. Los alimentos tapados requieren menos tiempo de cocción, además de preservar mejor las propias características. La tapa tiene que dejar pasar las microondas y tener pequeños orificios que permitan la salida del vapor.

Tablas y sugerencias – Cocinar verduras

Alimento	Cantidad (g)	Adición de líquidos	Potencia (Watt)	Tiempo (min.)	Tiempo de reposo (min.)	Indicaciones
Coliflor	500	1/8 l	800	9-11	2-3	Untar la parte de arriba con mantequilla. Cortar a rodajas. Cocinar tapado.
Brócoli	300	1/8 l	800	6-8	2-3	
Champiñones	250	-	800	6-8	2-3	
Guisantes y zanahorias,	300	½ taza	800	7-9	2-3	Cortar en cubos o a rodajas. Cocinar tapado.
Zanahorias congeladas	250	2-3 cuchara sopa	800	8-10	2-3	
Patatas	250	2-3 cuchara sopa	800	5-7	2-3	Pelar, cortar en partes iguales.
Pimiento	250	-	800	5-7	2-3	Cortar a pedazos o a rodajas. Cocinar tapado.
Puerro	250	½ taza	800	5-7	2-3	
Col de Bruselas, congelada	300	½ taza	800	6-8	2-3	Cocinar tapado.
Repollo	250	½ taza	800	8-10	2-3	Cocinar tapado.

Tablas y sugerencias – Cocinar pescado

Alimento	Cantidad (g)	Potencia (Watt)	Tiempo (min.)	Tiempo en reposo (min.)	Indicaciones
Filetes de pescado	500	600	10-12	3	Cocinar tapado. Dar la vuelta una vez transcurrida la mitad del tiempo.
Pescado entero	800	800 400	3-5 10-12	2-3	Cocinar tapado. Dar la vuelta una vez transcurrida del tiempo. Eventualmente cubrir las extremidades finas del pescado.

¿Qué tipo de vajilla se puede utilizar?

Función microondas

En la función microondas, tenga en cuenta que las microondas son reflejadas por las superficies metálicas. El cristal, la porcelana, el barro, el plástico y el papel dejan pasar las microondas.

Por ello, las **ollas y la vajilla de metal o los recipientes con partes o decoraciones metálicas no se pueden utilizar en el microondas**. El cristal y el barro con **decoraciones o partes metálicas** (p. ej. cristal de plomo) no se pueden utilizar.

Lo **ideal** para cocinar en el horno microondas es utilizar cristal, porcelana o barro refractarios y plástico resistente al calor. El cristal y la porcelana muy finos y frágiles deben ser utilizados, durante poco tiempo, para descongelar o calentar alimentos ya preparados.

Los alimentos calientes transmiten calor a la vajilla, la cual puede quedar muy caliente. Por ello, utilice siempre un **agarrador**.

Pruebe la vajilla

Coloque la vajilla en el horno durante 20 segundos a potencia máxima de microondas. Si esta está fría o poco caliente es adecuada. Sin embargo, si se calienta mucho o causa arco eléctrico, no es adecuada.

Recipientes y películas de aluminio

Los platos precocinados en recipientes de aluminio o con hoja de aluminio pueden ser colocados en el microondas si se respetan los siguientes aspectos:

- Tenga en cuenta las recomendaciones del fabricante que constan en el envase.

- Los recipientes de aluminio no pueden tener una altura superior a 3 cm ni entrar en contacto con las paredes de la cavidad (**distancia mínima de 3 cm**). Hay que retirar la tapa de aluminio.
- El tiempo de cocción es más largo porque las microondas entran en los alimentos solamente por arriba. En caso de duda, utilice solamente vajilla adecuada para microondas.
- La hoja de aluminio se puede utilizar para reflejar las microondas durante el proceso de descongelación. Los alimentos delicados, tales como aves o carne picada, se pueden proteger del calor excesivo cubriendo las respectivas extremidades.
- **Importante:** la hoja de aluminio no puede entrar en contacto con las paredes de la cavidad, pues puede provocar arco eléctrico.

Tapas

Se recomienda la utilización de tapas de cristal, de plástico o de una película adherente, porque de este modo:

1. Impide una evaporación excesiva (principalmente en los períodos de cocción muy largos);
2. El proceso de cocción es más rápido;
3. Los alimentos no quedan secos;
4. Se preserva el aroma.

La tapa debe poseer orificios para que no se forme ningún tipo de presión. Las bolsas de plástico deben igualmente tener aberturas. Tanto los biberones como los frascos con comida para bebé y otros recipientes semejantes sólo se pueden calentar sin tapa, pues pueden reventar.

¿Qué tipo de vajilla se puede utilizar?

Tabla de utensilios para horno

La siguiente tabla proporciona una idea general del tipo de utensilio para horno apropiado en cada situación.

Tipo de utensilio para horno	Modo de funcionamiento	Microondas	
		Descongelación o calentamiento	Cocción
Vidrio y porcelana 1) De uso doméstico, no ignífugo y apto para lavavajillas		Sí	Sí
Porcelana esmaltada Porcelana y vidrio ignífugo		Sí	Sí
Porcelana y gres 2) Sin esmaltar o esmaltados con decorados metálicos		Sí	Sí
Platos de cerámica 2) Esmaltados Sin esmaltar		Sí	Sí
		No	No
Platos de plástico 2) Resistentes al calor hasta 100 °C Resistentes al calor hasta 250 °C		Sí	No
		Sí	Sí
Film de plástico 3) Film de plástico para alimentos Celofán		No	No
		Sí	Sí
Papel, cartón y papel de pergamino 4)		Sí	No
Metal Papel de aluminio Envoltorios de aluminio 5)		Sí	No
		No	Sí

1. Sin bordes dorados ni plateados ni vidrio de plomo.
2. Siga las instrucciones del fabricante.
3. No cierre las bolsas con pinzas metálicas. Agujeree las bolsas. Utilice film solamente para tapar los alimentos.

4. No utilice platos de papel.
5. Solo recipientes de aluminio poco profundos y sin tapa. El aluminio no puede entrar en contacto con las paredes de la cavidad.

Limpieza y Mantenimiento del horno

La limpieza es el único mantenimiento normalmente requerido.

¡Atención! El horno microondas debe limpiarse regularmente, debiendo retirarse todos los restos de comida. En el caso de que no se mantenga debidamente limpio el horno microondas su superficie puede deteriorarse, **pudiendo reducirse la vida útil del horno y eventualmente resultar en una situación peligrosa.**

¡Atención! La limpieza debe ser efectuada con el horno desconectado de la alimentación eléctrica. Retire la clavija de la toma o desconecte el circuito de alimentación del horno.

No utilice productos de limpieza agresivos o abrasivos, elementos que rayen o objetos puntiagudos, pues pueden aparecer manchas.

No utilice aparatos de limpieza a alta presión o a chorro de vapor.

Superficie frontal

Basta limpiar el horno con un paño húmedo. Si está muy sucio, añada algunas gotas de detergente de lavavajillas al agua de lavado. Después limpie el horno con un paño seco.

Retire inmediatamente las manchas de calcáreo, grasa, almidón, clara de huevo. Debajo de estas manchas puede producirse corrosión.

Interior del horno

Evite la entrada de agua al interior del horno.

Tras cada utilización, limpie las paredes interiores con un paño húmedo porque así es más fácil retirar las salpicaduras y la comida pegada.

Para retirar la suciedad más difícil, use un producto de limpieza no agresivo. **No utilice sprays de horno ni otros productos de limpieza agresivos o abrasivos.**

Mantenga la puerta y el frente del horno siempre bien limpios, de modo a asegurar un correcto funcionamiento.

Evite la entrada de agua en los orificios de ventilación del microondas.

Regularmente, limpie la base de la cavidad, especialmente si se han derramado líquidos.

Si la cavidad del horno está muy sucia, coloque un vaso con agua sobre la Base de cerámica y conecte el horno microondas durante 2 ó 3 minutos a máxima potencia. El vapor liberado ablandará la suciedad, que será fácilmente limpiada con un paño suave.

Los olores desagradables (por ej., después de cocinar pescado) pueden ser fácilmente eliminados. Eche algunas gotas de zumo de limón en una taza con agua. Introduzca una cuchara de café en la taza para evitar una ebullición retardada. Caliente el agua durante 2 a 3 minutos a potencia máxima de microondas.

¡ATENCIÓN! Cualquier tipo de reparación sólo puede ser ejecutada por técnicos especializados. Toda reparación efectuada por personas no autorizadas por el fabricante es peligrosa.

Las siguientes situaciones pueden corregirse sin contactar con la Asistencia Técnica.

- **¡El horno no funciona!** Comprobar si:
 - La clavija está correctamente conectada a la toma.
 - El circuito de alimentación del horno está conectado.
 - La puerta está completamente cerrada. La puerta tiene que cerrar de forma audible.
 - Existen cuerpos extraños entre la puerta y el frente de la cavidad.
- **¡Durante el funcionamiento del horno se oyen ruidos extraños!** Comprobar si:
 - Existen arcos eléctricos en el interior del horno generados por objetos metálicos extraños (ver capítulo sobre el tipo de Vajilla).
 - La vajilla entra en contacto con las paredes del horno.
 - Existen pinchos o cucharas sueltos en el interior del horno.
- **¡Los alimentos no se calientan o se calientan muy lentamente!** Comprobar si:
 - Utilizó inadvertidamente vajilla de metal.
 - Seleccionó el tiempo de funcionamiento y el nivel de potencia adecuados.
 - Colocó en el interior del horno una cantidad mayor o más fría de alimentos que habitualmente.

- **¡El alimento está excesivamente caliente, reseco o quemado!** Comprobar si seleccionó el tiempo de funcionamiento y el nivel de potencia adecuados.
- **¡El horno funciona pero la iluminación interior no enciende!** Si todas las funciones operan correctamente, es probable que la bombilla esté fundida. Puede seguir utilizando el aparato.

Sustitución de la Bombilla

Si es necesario cambiar la bombilla, debería llamar al servicio técnico, debido a que el horno tiene que ser desinstalado para llevar a cabo la sustitución de la bombilla.

Características técnicas

Especificaciones

- Tensión AC..... (ver placa de características)
- Potencia requerida 1300 W
- Potencia de salida microondas..... 850 W
- Frecuencia de microondas..... 2450 MHz
- Dimensiones exteriores (LxAxP)..... 595 × 390 × 334 mm
- Dimensiones de la cavidad (LxAxP)..... 350 × 210 × 280 mm
- Capacidad del horno. 22 ltr
- Peso 21,6 kg

Protección medioambiental

Eliminación del embalaje

El embalaje está marcado con el Punto Verde.

Para eliminar todos los materiales de embalaje, tales como el cartón, el poliuretano expandido y las películas, utilice los contenedores adecuados. De este modo se garantiza la reutilización de los materiales de embalaje.



Eliminación de aparatos fuera de uso

La directiva Europea 2002/96/CE referente a la gestión de Residuos de Aparatos Eléctricos y Electrónicos (RAEE), prevé que los electrodomésticos no deben ser tirados en el flujo normal de los residuos sólidos urbanos.

Los aparatos desactualizados deben ser recogidos separadamente para optimizar la tasa de recuperación y reciclaje de los materiales que los componen e impedir potenciales daños a la salud humana y al medioambiente. El símbolo constituido por un contenedor de basura marcado con una cruz debe colocarse en todos los productos de forma a recordar la obligatoriedad de una recogida separada.

Los consumidores deben contactar las autoridades locales o los puntos de venta para solicitar información referente al local adecuado donde deben depositar los electrodomésticos viejos.

Antes de eliminar su aparato, inutilícelo. Tire el cable de alimentación, córtelo y elimínelo.

Antes de la instalación

Comprobar que la tensión de alimentación indicada en la placa de características corresponde a la tensión de su instalación.

Abra la puerta y **retire todos los accesorios** y el material de embalaje.

¡Atención! La superficie frontal del horno puede estar envuelta en una **película de protección**. Antes de la primera utilización, retire esta película cuidadosamente, empezando por la parte inferior.

Asegúrese de que el horno no está dañado. Compruebe si la puerta del horno cierra correctamente y si el interior de la puerta y el frente de la cavidad no están dañadas. En caso de daños, contacte el Servicio de Asistencia Técnica.

NO UTILICE EL HORNO si el cable de alimentación o la clavija están dañados, si el horno no funciona correctamente o si ha sufrido daños o caído. Contacte el Servicio de Asistencia Técnica.

Coloque el horno sobre una superficie plana y estable. El horno no debe colocarse cerca de elementos de calor, radios y televisores.

Durante la instalación, asegúrese de que el cable de alimentación no entra en contacto con humedad, objetos con aristas vivas o la parte trasera del horno, pues las elevadas temperaturas pueden dañar el cable.

Atención: tras la instalación del horno hay que asegurar el acceso a la clavija.

Tras la instalación

El horno está equipado con un cable de alimentación y clavija para corriente monofásica.

Un técnico cualificado debe realizar la instalación del horno, **si esta va a ser permanente**. En tal caso, la conexión del horno se debe efectuar mediante un interruptor de corte omnipolar con una separación mínima de 3 mm entre sus contactos.

ATENCIÓN: EL HORNO TIENE QUE SER OBLIGATORIAMENTE CONECTADO A TIERRA.

El fabricante y los revendedores declinan toda responsabilidad por eventuales daños causados a personas, animales o bienes en el caso de que se compruebe la inobservancia de estas instrucciones de instalación.

El horno sólo funciona si la puerta está correctamente cerrada.

Antes de la primera utilización, limpie el interior del horno y los accesorios, siguiendo las indicaciones relativas a la limpieza que aparecen en el punto "Limpieza y Mantenimiento del horno".

Durante la instalación, seguir las dimensiones descritas al final del manual.

Índice

Informações de segurança	22
Instruções de segurança.....	25
As vantagens das microondas	26
Descrição do forno	27
Descrição das Funções	27
Funções Básicas	28
Microondas	28
Durante o funcionamento... ..	29
Interrupção de um cozinhado	29
Alteração dos parâmetros.....	29
Cancelar um cozinhado.....	29
Descongelação	30
Indicações gerais para a descongelação	31
Cozinhar com microondas.....	32
Que tipo de loiça pode ser utilizada?	34
Função microondas	34
Recipientes e películas de alumínio	34
Limpeza e Manutenção do forno	36
O que fazer em caso de falha de funcionamento?	37
Características técnicas.....	38
Especificações.....	38
Proteção ambiental.....	38
Instruções de instalação.....	39
Antes da instalação	39
Após a instalação	39
Instalação	40

Prezado cliente,

Obrigado por escolher este produto **TEKA**.

Pedimos-lhe que leia atentamente as instruções deste manual, pois isto permitir-lhe-á obter os melhores resultados com o seu aparelho.

GUARDE A DOCUMENTAÇÃO DESTES APARELHO PARA CONSULTAS FUTURAS.

Mantenha este manual sempre à mão. Caso ceda o aparelho a terceiros, entregue-lhes também as respetivas instruções!

Este manual de instruções também se encontra disponível em www.teka.com

Informações de segurança



Leia atentamente as instruções fornecidas antes de instalar e utilizar o aparelho. O fabricante não é responsável por lesões ou danos resultantes da instalação e utilização incorrectas. Guarde sempre as instruções junto do aparelho para futura referência.

SEGURANÇA PARA CRIANÇAS E PESSOAS VULNERÁVEIS

- **ADVERTENCIA!** Risco de asfixia, ferimentos ou incapacidade permanente
- Este aparelho pode ser utilizado por crianças com 8 anos ou mais e por pessoas com capacidades físicas, sensoriais ou mentais reduzidas ou com pouca experiência e conhecimento se forem supervisionadas por um adulto que seja responsável pela sua segurança.
- Não permita que as crianças brinquem com o aparelho.
- Mantenha todos os materiais de embalagem fora do alcance das crianças..
- **ADVERTÊNCIA:** Mantenha as crianças afastadas do aparelho quando este estiver a funcionar ou a arrefecer. As partes acessíveis estão quentes.
- Se o aparelho tiver um dispositivo de segurança para crianças, recomendamos que o ative. É necessário vigiar as crianças com menos de 3 anos quando se encontrarem perto do aparelho.
- A limpeza e a manutenção básica não devem ser efetuadas por crianças sem supervisão.

SEGURANÇA GERAL

- Este aparelho destina-se exclusivamente a utilizações domésticas ou semelhantes, tais como:
 - áreas de cozinha destinadas ao pessoal em lojas, escritórios e outros ambientes de trabalho;
 - turismo rural;
 - utilização por clientes de hotéis, motéis e outros ambientes hoteleiros;
 - ambientes do tipo residencial com dormida e pequeno-almoço."
- O interior do aparelho fica quente durante o funcionamento. Não toque nos elementos de aquecimento do aparelho. Utilize sempre luvas de forno para retirar e colocar acessórios ou recipientes de ir ao forno..
- **ADVERTÊNCIA:** Não aqueça líquidos ou outros alimentos em recipientes fechados. Poderão explodir.
- Utilize apenas utensílios adequados para utilizar em fornos micro-ondas.
- Quando aquecer alimentos em recipientes de plástico ou papel, vigie o aparelho porque existe o risco de ignição.

Informações de segurança

- O aparelho destina-se a aquecimento de alimentos e bebidas. A secagem de alimentos ou vestuário, bem como o aquecimento de botijas, chinelos, esponjas, tecidos húmidos e coisas semelhantes representam risco de ferimentos, ignição e incêndio.
- **ATENÇÃO!** O forno não pode ser utilizado se:
 - A porta não fechar corretamente;
 - As dobradiças da porta estiverem danificadas;
 - As superfícies de contacto entre a porta e a frente estiverem danificadas;
 - O vidro da janela estiver danificado;
 - Houver frequentemente arco elétrico no interior, sem que haja a presença de quaisquer objetos de metal.

O forno só pode voltar a ser utilizado depois de ter sido reparado por um técnico do Serviço de Assistência Técnica.

- Se observar saída de fumo, desligue o aparelho ou retire a ficha da tomada e mantenha a porta fechada para abafar possíveis chamas.
- O aquecimento de bebidas no micro-ondas pode provocar ebulições. Tenha cuidado quando manusear o recipiente.
- O conteúdo de biberões e de bociões de comida para bebé deve ser agitado e mexido e a sua temperatura deve ser verificada antes de ser consumido, para evitar queimaduras.

INSTALAÇÃO

- Na instalação elétrica deve ser previsto um dispositivo que permita separar o aparelho da corrente elétrica através de uma abertura de contacto multipolar de no mínimo 3 mm. Como dispositivos de separação são válidos p. ex. interruptores LS, fusíveis (retirar os fusíveis roscados da tomada), Interruptores FI e contactores. Esta instalação tem que cumprir com os regulamentos vigentes.
- Se a ligação elétrica se fizer com ficha e se esta ficar acessível depois da instalação, neste caso não é necessário prever o dispositivo de separação mencionado.
- A proteção contra choques elétricos tem que ser garantida através da instalação elétrica (conexão à terra).
- **ATENÇÃO:** O forno tem que ser obrigatoriamente ligado à terra.

LIMPEZA

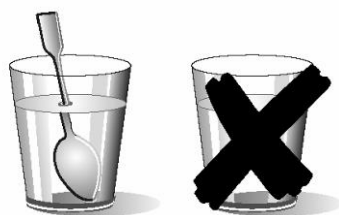
- Deve limpar o aparelho e remover os resíduos de alimentos com regularidade.
- Se não mantiver o aparelho limpo, a superfície poderá deteriorar-se e isso pode afetar negativamente a duração do aparelho e resultar numa situação perigosa.
- Não utilize produtos de limpeza abrasivos ou raspadores metálicos afiados para limpar a porta de vidro porque podem riscar a superfície e partir o vidro.
- Não utilize uma máquina de limpar a vapor para limpar o aparelho.
- As superfícies de contacto da porta (a frente da cavidade e a parte interior da porta) têm de ser mantidas bastante limpas, de modo a garantir o correto funcionamento.
- Por favor, tenha em atenção as indicações relativas à limpeza constantes no ponto “Limpeza e Manutenção do forno”.

REPARAÇÃO

- **ADVERTÊNCIA:** Desligue a alimentação elétrica antes de qualquer manutenção.
- **ADVERTÊNCIA:** Apenas uma pessoa competente pode efetuar ações de manutenção e reparação que envolvam a remoção da cobertura que protege contra a exposição à energia de micro-ondas.
- **ADVERTÊNCIA:** Em caso de danos na porta ou nas juntas da porta, não utilize o micro-ondas até que tenha sido reparado por uma pessoa competente.
- Se o cabo de alimentação estiver danificado, deve ser substituído pelo fabricante, por um agente de assistência autorizado ou por uma pessoa igualmente qualificada, para evitar perigos.
- As reparações e manutenções, especialmente em peças sob tensão, só podem ser efetuadas por técnicos autorizados pelo fabricante.

Instruções de segurança

- **Atenção!** Não aqueça álcool puro ou bebidas alcoólicas no micro-ondas. **RISCO DE FOGO!**
- **Cuidado!** De modo a evitar que os alimentos aqueçam demasiado ou que possam arder, é muito importante não selecionar períodos de tempo longos, nem níveis de potência demasiado elevados, quando aquecer pequenas quantidades de alimentos. Por exemplo, um pão pode arder ao fim de 3 minutos se estiver definida uma potência demasiado alta.
- Para torrar, utilize somente a função Grill e vigie sempre o forno. Se utilizar uma função combinada para torrar, o pão incendear-se em muito pouco tempo.
- Nunca entale os cabos de alimentação de outros aparelhos elétricos na porta quente do forno. O isolamento do cabo pode derreter. **Perigo de curto-circuito!**



- **Cuidado ao aquecer líquidos!**
- Quando os líquidos (água, café, chá, leite, etc.) se encontram quase em ponto de ebulição dentro do forno e são retirados repentinamente, estes podem ser projetados para fora do recipiente. **PERIGO DE LESÕES E QUEIMADURAS!**
- Para evitar este tipo de situações quando aquece líquidos, coloque uma colher de chá ou uma vareta de vidro no recipiente.

Procedendo conforme as indicações seguintes evita danos no forno e outras situações perigosas:

- Não coloque o forno em funcionamento sem o acoplamento, o anel rotativo e o respetivo prato.
- Não ligue o micro-ondas em vazio. Este pode ficar em sobrecarga e danificar-se, caso não haja alimentos no interior. **RISCO DE DANOS!**
- Para efetuar testes de programação do forno, coloque um copo de água no interior do forno. A água absorverá as micro-ondas e o forno não se danificará.
- Não tape ou obstrua os orifícios de ventilação.
- Utilize apenas loiça adequada para micro-ondas. Antes de utilizar loiça e recipientes no micro-ondas, verifique se estes são adequados (ver capítulo sobre o tipo de loiça).
- Não remova a tampa de mica situada no tecto da cavidade! Essa tampa evita que as gorduras e pedaços de alimentos danifiquem o gerador de micro-ondas.
- Não guarde qualquer objeto inflamável no interior do forno, pois pode arder se o ligar.
- Não use o forno como despensa.
- Não use o forno para fritar em banho de óleo, pois é impossível controlar a temperatura do óleo sob ação das micro-ondas.
- Não se apoie ou sente na porta aberta do forno. Isto pode causar danos ao forno em especial à zona das dobradiças. A porta suporta um máximo de 8 kg.
- O prato rotativo e as grelhas suportam uma carga máxima de 8 kg. Não exceda esta carga para evitar danos.

No fogão convencional o calor radiado pelas resistências ou queimadores de gás penetra lentamente nos alimentos, de fora para dentro. Existe por isso uma grande perda de energia no aquecimento do ar, componentes do forno e recipientes.

No micro-ondas o calor é gerado pelos próprios alimentos, isto é, o calor passa do interior para o exterior. Não existe qualquer perda de calor para o ar, paredes da cavidade e recipientes (caso sejam adequados para fornos micro-ondas), ou seja, apenas o alimento é aquecido.

Resumidamente os fornos micro-ondas apresentam as seguintes vantagens:

1. Economia de tempo de cozedura; em geral redução de até 3/4 do tempo em relação à cozedura convencional.
2. Descongelação ultra rápida de alimentos, reduzindo o perigo de desenvolvimento de bactérias.
3. Economia de energia.
4. Conservação do valor nutritivo dos alimentos devido à redução do tempo de cozedura.
5. Fácil limpeza.

Modo de funcionamento do forno micro-ondas

No forno micro-ondas existe uma válvula de alta tensão designada por magnetrão que converte a energia elétrica em energia de micro-ondas. Estas ondas eletromagnéticas são canalizadas para o interior do forno através de uma guia de ondas e distribuídas por uma espalhador metálico ou através de uma Base de cerâmica.

Dentro do forno as micro-ondas propagam-se em todos os sentidos e são refletidas pelas paredes metálicas, penetrando uniformemente nos alimentos.

Porque é que os alimentos aquecem

A maior parte dos alimentos contêm água cujas moléculas vibram por ação das micro-ondas.

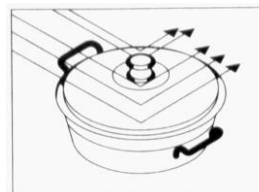
A fricção entre moléculas origina calor que eleva a temperatura dos alimentos, descongelando-os, cozinhando-os ou mantendo-os quentes.

Como se forma o calor no interior dos alimentos:

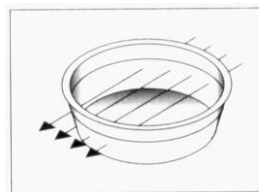
- Estes podem ser cozinhados sem/ou com poucos líquidos ou gorduras;
- Descongelar, aquecer ou cozinhar no forno micro-ondas é mais rápido que num forno convencional;
- Conservam-se as vitaminas, os minerais e as substâncias nutritivas;
- Não se altera a cor natural, nem o aroma.

As micro-ondas passam através de porcelana, vidro, cartão ou plástico mas não atravessam o metal. Por esse motivo não utilize recipientes metálicos ou recipientes que tenham partes metálicas no forno micro-ondas.

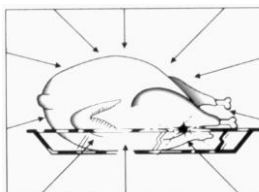
As micro-ondas são refletidas pelo metal...



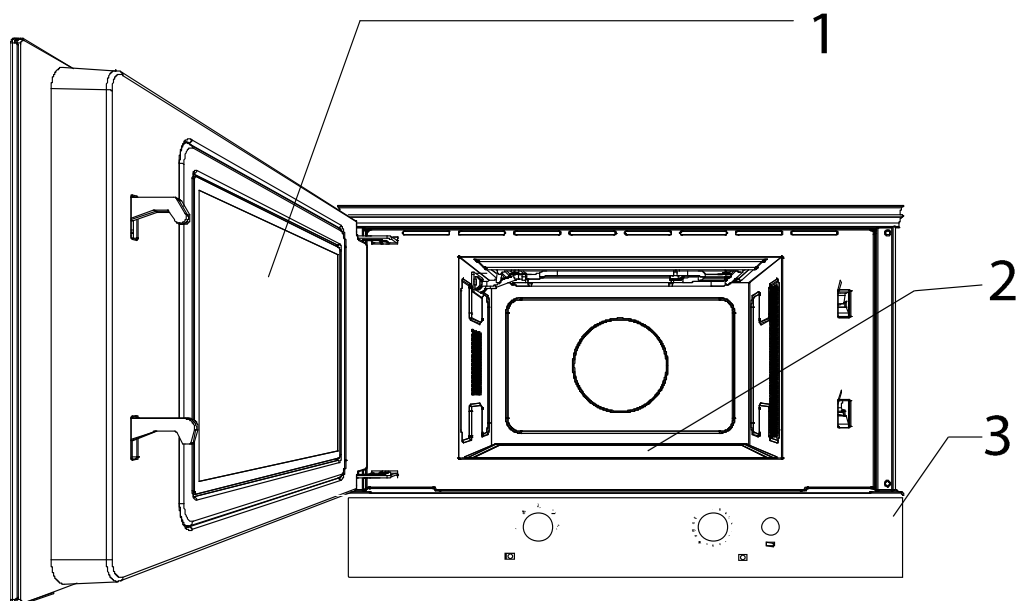
... atravessam o vidro e a porcelana...



... e são absorvidos pelos alimentos.



Descrição do forno



1. Vidro da janela da porta

3. Painel de controlo

2. Base de cerâmica



1

1. Botão Selector de Potência

2

2. Botão do Temporizador

3

3. Botão Abrir Porta

Descrição das Funções

Símbolo	Descrição	Potência	Alimentos
	Manter quente	150W	Descongelar lentamente alimentos delicados, mantendo a comida quente
	Descongelar	290W	Cozinhar em calor brando, cozer arroz Descongelar rapidamente
	Mínimo	460W	Derreter manteiga Aquecer comida de bebé
	Médio	650W	Cozinhar vegetais e outro tipo de alimentos Cozinhar e aquecer com cuidado Aquecer e cozinhar pequenas quantidades Aquecer comida delicada
	Máximo	800W	Cozinhar e aquecer líquidos e outras comidas rapidamente

Micro-ondas

Use esta função para cozer e aquecer vegetais, batatas, arroz, peixe e carne.

1. Abra a porta premindo o botão **Abrir Porta** e coloque a comida na cavidade.
- 2 Rode o botão **Selector de Potência** na posição correspondente ao nível de potência pretendido (ver tabela “Descrição das Funções”).
3. Rode o botão do **Temporizador** para o tempo de funcionamento desejado. Para tempos abaixo de 2 minutos, coloque o botão do **Temporizador** num tempo superior e depois baixe para o tempo desejado.
4. Feche a porta. O forno começa a funcionar.

Durante o funcionamento...

Interrupção de um cozinhado

Pode interromper o processo de cozinhado em qualquer altura pressionando o **Botão Abrir Porta**

Em qualquer dos casos:

- **Cessa imediatamente a emissão de Micro-ondas.**
- O temporizador pára e indica o tempo de funcionamento restante.

Se pretender pode então:

1. Virar ou mexer os alimentos, para obter um cozinhado uniforme.
2. Alterar os parâmetros do processo.
3. Cancelar o processo, ver como em “Cancelar um cozinhado”

Para retomar o processo, feche a porta.

Alteração dos parâmetros

Os parâmetros de funcionamento (tempo, potência) podem ser alterados durante o funcionamento ou quando o processo de cozinhado está interrompido, procedendo da seguinte forma:

1. Para alterar o tempo, rode o botão do **Temporizador**. O novo tempo definido é assumido imediatamente.
2. Para alterar a potência, rode o Botão **Selector de Potência**. A nova potência definida será assumida dentro de 30 segundos.

Cancelar um cozinhado

Se pretender cancelar o processo de cozinhado, rode o botão do **Temporizador** até o zero.

Atenção: Quando acabar de utilizar o Micro-ondas, rode sempre o botão do temporizador para a posição zero. Caso contrário, ao fechar a porta, o Micro-ondas irá voltar a funcionar, o que poderá danificá-lo se este estiver vazio.



Fim de um cozinhado

No final do processo é emitido um sinal acústico e o botão do temporizador encontra-se no zero.

Atenção: Quando acabar de utilizar o Micro-ondas, rode sempre o botão do temporizador para a posição zero. Caso contrário, ao fechar a porta, o Micro-ondas irá voltar a funcionar, o que poderá danificá-lo se este estiver vazio.

Descongelação

A tabela que se segue serve de orientação geral dos vários tempos para descongelar e de descanso necessários (para garantir que a comida atinge uma temperatura uniforme), de acordo com o tipo e peso da comida. Também contém as respectivas recomendações para descongelar diferentes tipos de comida.

Posição	Nível de Potência	Potência
	Descongelar	290 W
	Descongelar / Manter Quente	150 W

Alimento	Peso	Tempo para Descongelar	Tempo de Descanso	Comentários
Pedacos de carne, vitela, vaca, porco	100 g	3-4 min	5-10 min	Virar uma vez
	200 g	6-7 min	5-10 min	Virar uma vez
	500 g	14-15 min	10-15 min	Virar duas vezes
	700 g	20-21 min	20-25 min	Virar duas vezes
	1.000 g	29-30 min	25-30 min	Virar duas vezes
	1.500 g	42-45 min	30-35 min	Virar três vezes
Carne estufada	500 g	12-14 min	10-15 min	Virar duas vezes
	1.000 g	24-25 min	25-30 min	Virar três vezes
Carne picada	100 g	4-5 min	5-6 min	Virar duas vezes
	300 g	8-9 min	8-10 min	Virar três vezes
	500 g	12-14 min	15-20 min	Virar uma vez
Salsichas	125 g	3-4 min	5-10 min	Virar duas vezes
	250 g	8-9 min	5-10 min	Virar uma vez
	500 g	15-16 min	10-15 min	Virar duas vezes
Aves, partes de aves	200 g	7-8 min	5-10 min	Virar três vezes
	500 g	17-18 min	10-15 min	Virar uma vez
Frango	1.000 g	34-35 min	15-20 min	Virar uma vez
	1.200 g	39-40 min	15-20 min	Virar uma vez
	1.500 g	48-50 min	15-20 min	Virar duas vezes
Peixe	100 g	3-4 min	5-10 min	Virar uma vez
	200 g	6-7 min	5-10 min	Virar uma vez
Truta	200 g	6-7 min	5-10 min	Virar duas vezes
Camarões	100 g	3-4 min	5-10 min	Virar uma vez
	500 g	12-15 min	10-15 min	Virar uma vez
Fruta	200 g	4-5 min	5-8 min	Virar duas vezes
	300 g	8-9 min	10-15 min	Virar uma vez
	500 g	12-14 min	15-20 min	Virar uma vez
Pão	100 g	2-3 min	2-3 min	Virar duas vezes
	200 g	4-5 min	5-6 min	Virar duas vezes
	500 g	10-12 min	8-10 min	Virar duas vezes
	800 g	15-18 min	15-20 min	Virar três vezes
Manteiga	250 g	8-10 min	10-15 min	Virar uma vez, manter tapado
Queijo fresco	250 g	6-8 min	5-10 min	Virar uma vez, manter tapado
Natas	250 g	7-8 min	10-15 min	Retirar a tampa

Descongelação

Indicações gerais para a descongelação

1. Para a descongelação, utilize apenas loiça adequada para Micro-ondas (porcelana, vidro, plástico apropriado).
2. A função descongelação depende do peso e as tabelas referem-se à descongelação de alimentos crus.
3. O tempo de descongelação depende da quantidade e da altura do alimento. Quando congelar os alimentos tenha em conta o processo de descongelação. Distribua o alimento em partes iguais ao tamanho do recipiente.
4. Distribua o melhor possível o alimento no interior do forno. As partes mais grossas de peixe ou das coxas de frango devem estar viradas para fora. Pode proteger as partes mais delicadas com uma folha de alumínio. **Importante:** a folha de alumínio não pode entrar em contacto com as paredes da cavidade, pois pode causar arco eléctrico.
5. As peças mais densas devem ser viradas várias vezes.
6. Distribua o alimento congelado do modo mais uniforme possível, pois as partes mais estreitas e finas descongelam mais rapidamente do que as partes mais grossas e altas.
7. Os alimentos ricos em gordura como a manteiga, o requeijão e as natas não devem ser totalmente descongeladas. Se estiverem à temperatura ambiente, em poucos minutos estarão prontos a ser servidos. No caso das natas ultra-congeladas, se houver pequenos pedaços de gelo, é necessário batê-las antes de as consumir.
8. Coloque as aves sobre um prato virado para que o molho da carne possa escorrer mais facilmente.
9. O pão deve ser envolvido num guardanapo, para não secar demasiado.
10. Vire os alimentos em intervalos regulares como está explicitado na tabela anterior.
11. Retire o alimento congelado da embalagem e não se esqueça de remover os clips de metal, caso existam. No caso dos recipientes que servem para guardar os alimentos no congelador e que também podem ser utilizados para aquecer e cozinhar, retire somente a tampa. Nos restantes casos, coloque os alimentos em recipientes adequados para fornos Micro-ondas.
12. O líquido resultante da descongelação, principalmente das aves, deve ser deitado fora e em caso algum entrar em contacto com os restantes alimentos.
13. Tenha atenção que na função de descongelação automática é necessário um tempo de repouso, até o alimento estar completamente descongelado.

Atenção! Leia atentamente o capítulo “Indicações de Segurança” antes de cozinhar com micro-ondas.

Siga as seguintes recomendações ao cozinhar com micro-ondas:

- Antes de aquecer ou cozinhar alimentos com casca ou pele (p. ex. maçãs, tomates, batatas, salsichas) pique-os, para que não rebentem. Corte o alimento antes de iniciar a sua preparação
- Antes de utilizar um recipiente, verifique se o mesmo é adequado para micro-ondas (ver capítulo sobre o tipo de loiça).
- Ao confeccionar alimentos com pouca humidade (p. ex. descongelar pão, fazer pipocas, etc.) dá-se uma evaporação rápida. O forno funciona deste modo em vazio e o alimento pode carbonizar. Esta situação pode causar danos no forno e na loiça. Deste modo, ajuste apenas o tempo necessário e vigie o cozinhado.
- Não é possível aquecer grandes quantidades de óleo (fritar) no micro-ondas.
- Retire os pratos pré-confeccionados das embalagens, pois estas nem sempre são resistentes ao calor. Siga as instruções indicadas pelo fabricante.
- Se tiver vários recipientes, como por exemplo chávenas, disponha-os uniformemente sobre a Base de cerâmica.
- Não feche os sacos de plástico com molas de metal, mas sim com molas de plástico. Perfure várias vezes o saco para que o vapor possa sair facilmente.
- Ao aquecer ou cozinhar alimentos certifique-se de que atingem uma temperatura mínima de 70°C.
- Durante o cozinhado pode haver formação de vapor de água no vidro da porta e eventualmente acabar por pingar. Esta situação é normal e pode ser mesmo mais significativa se a temperatura ambiente for baixa. A segurança do forno não é posta em causa. Depois do cozinhado limpe a água resultante da condensação.

- Quando aquecer líquidos, utilize **recipientes com uma grande abertura**, para que o vapor possa sair facilmente.

Prepare os alimentos de acordo com as indicações e tenha em atenção os tempos de cozinhado e níveis de potência indicados nas tabelas.

Tenha em atenção que os valores referidos são apenas indicativos e que podem variar em função do estado inicial, da temperatura, da humidade e do tipo de alimento. É aconselhado ajustar os tempos e os níveis de potência a cada situação. Em função do alimento é necessário aumentar ou encurtar os tempos cozinhado ou então elevar ou baixar o nível de potência.

Cozinhar com micro-ondas...

1. Quanto maior for a quantidade dos alimentos, mais longo é o tempo de cozinhado. Tenha em atenção que:

- Dobro da quantidade » dobro do tempo
- Metade da quantidade » metade do tempo

2. Quanto menor a temperatura, maior é o tempo de cozinhado.

3. Os alimentos líquidos aquecem mais rapidamente.

4. Uma boa distribuição dos alimentos facilita um cozinhado uniforme. Se colocar os alimentos densos na parte exterior do recipiente e os menos densos no centro do recipiente, poderá aquecer diferentes tipos de alimentos em simultâneo.

5. A porta do forno pode ser aberta em qualquer momento. Ele desliga-se automaticamente. O micro-ondas só continua a funcionar se fechar a porta.

6. Os alimentos tapados requerem menos tempo de cozinhado, para além de preservarem melhor as próprias características. A tampa tem de deixar passar as micro-ondas e ter pequenos orifícios que permitam a saída do vapor.

Cozinhar com Micro-ondas

Tabelas e sugestões – Cozinhar legumes

Alimento	Quantidade (g)	Adição de líquidos	Potência (Watt)	Tempo (min.)	Tempo de repouso (min.)	Indicações
Couve-flor	500	1/8 l	800	9-11	2-3	Barrar a parte de cima com manteiga. Cortar às rodelas. Tapar.
Brócolos	300	1/8 l	800	6-8	2-3	
Cogumelos	250	-	800	6-8	2-3	
Ervilhas & cenouras,	300	½ chávena	800	7-9	2-3	Cortar aos cubos ou às rodelas. Tapar.
Cenouras congeladas	250	2-3 colher sopa	800	8-10	2-3	
Batatas	250	2-3 colher sopa	800	5-7	2-3	Descascar, cortar em partes iguais. Tapar.
Páprica	250	-	800	5-7	2-3	Cortar aos pedaços ou às rodelas. Tapar.
Alho-porro	250	½ chávena	800	5-7	2-3	
Couve-de-bruxelas, congelada	300	½ chávena	800	6-8	2-3	Tapar.
Chucrute	250	½ chávena	800	8-10	2-3	Tapar.

Tabelas e sugestões – Cozinhar peixe

Alimento	Quantidade (g)	Potência (Watt)	Tempo (min.)	Tempo em repouso (min.)	Indicações
Filetes de peixe	500	600	10-12	3	Cozinhar tapado. Virar após ter decorrido metade do tempo.
Peixe inteiro	800	800	3-5	2-3	Cozinhar tapado. Virar após ter decorrido metade do tempo. Eventualmente cobrir as extremidades finas do peixe.
		400	10-12		

Que tipo de loiça pode ser utilizada?

Função micro-ondas

Na função micro-ondas tenha em atenção que as micro-ondas são refletidas pelas superfícies metálicas. O vidro, a porcelana, o barro, o plástico, o papel deixam passar as micro-ondas.

Por isso **as painelas e a loiça de metal ou os recipientes com partes ou decorações metálicas não podem ser utilizados no micro-ondas**. O vidro e o barro com **decorações ou partes metálicas** (p. ex. cristal de chumbo) não podem ser utilizados.

O **ideal** para cozinhar no forno micro-ondas é utilizar vidro, porcelana ou barro refratários e plástico resistente ao calor. O vidro e a porcelana muito finos e frágeis devem ser utilizados durante pouco tempo, para descongelar ou aquecer alimentos já confeccionados.

Os alimentos quentes transmitem calor à loiça, a qual pode ficar muito quente. Por isso, utilize sempre uma **pega!**

Teste à loiça

Coloque a loiça no forno durante 20 segundos à potência máxima de micro-ondas. Se esta estiver fria ou pouco quente indica que é adequada. Porém, se aquecer muito ou causar arco eléctrico não é adequada.

Recipientes e películas de alumínio

Os pratos pré confeccionados em recipientes de alumínio ou com folha de alumínio podem ser colocados no micro-ondas se forem respeitados os seguintes aspectos:

Tenha em atenção as recomendações do fabricante constantes na embalagem.

- Os recipientes de alumínio não podem ter uma altura superior a 3 cm e entrar em contacto

com as paredes da cavidade (distância mínima de 3 cm). A tampa de alumínio tem de ser removida.

- Coloque o recipiente de alumínio diretamente sobre a Base de cerâmica. Se utilizar a grelha, coloque o recipiente sobre um prato de porcelana. Nunca coloque o recipiente directamente sobre a grelha!
- O tempo de cozinhado é mais longo porque as micro-ondas entram nos alimentos somente a partir de cima. Em caso de dúvida, utilize somente loiça adequada para micro-ondas.
- A folha de alumínio pode ser utilizada para refletir as micro-ondas durante o processo de descongelação. Os alimentos delicados, como aves ou peixes, podem ser protegidos do calor excessivo cobrindo as respectivas extremidades.
- Importante: a folha de alumínio não pode entrar em contacto com as paredes da cavidade, pois pode provocar arco eléctrico.

Tampas

É recomendada a utilização de tampas de vidro, de plástico ou de uma película aderente, porque deste modo:

- Impede uma evaporação excessiva (principalmente nos períodos de cozinhado muito longos);
- O processo de cozinhado é mais rápido;
- Os alimentos não ficam secos;
- É preservado o aroma.

A tampa deve possuir orifícios para que não se forme qualquer tipo de pressão. Os sacos de plástico devem igualmente ter aberturas. Tanto os biberões como os frascos com comida para bebé e outros recipientes semelhantes só podem ser aquecidos sem tampa, pois podem rebentar.

Que tipo de loiça pode ser utilizada?

Tabela – Loiça

A tabela seguinte dá-lhe uma ideia geral sobre qual o tipo de loiça adequada a cada situação.

Tipo de loiça para o forno	Modo de operação	Micro-ondas	
		Descongelar / aquecer	Cozinhar
Vidro e porcelana 1) Utilização caseira, não resistente ao fogo, pode ser colocado na máquina de lavar		sim	Sim
Porcelana envernizada Vidro e porcelana resistentes ao fogo		sim	Sim
Porcelana, loiça de grés 2) Envernizada ou não e sem decorações metálicas		sim	Sim
Pratos de barro 2) Envernizado Não envernizado		sim não	sim não
Pratos de plástico 2) Resistente ao calor até 100°C Resistente ao calor até 250°C		sim sim	não sim
Película de plástico 3) Película aderente para alimentos Celofane		não sim	não sim
Papel, cartão, papel vegetal 4)		sim	Não
Metal Folha alumínio Embalagens de alumínio 5)		sim não	não sim

1. Sem rebordo dourado ou prateado e sem cristal de chumbo.
2. Tenha em atenção as indicações do fabricante!
3. Não utilize cliques de metal para fechar os sacos. Perfure os sacos. Utilize as películas apenas para tapar.

4. Não utilize pratos de papel.
5. Somente embalagens de alumínio pouco profundas e sem tampa. O alumínio não pode entrar em contacto com as paredes da cavidade.

A limpeza é a única manutenção normalmente requerida.

Atenção! O forno micro-ondas deve ser limpo regularmente, devendo ser removidos todos os restos de comida. Caso o forno micro-ondas não seja mantido devidamente limpo pode ocorrer a deterioração da sua superfície, **podendo ser reduzida a vida útil do forno e eventualmente resultar numa situação perigosa.**

Atenção! A limpeza deve ser efetuada com o forno desligado da alimentação elétrica. Retire a ficha da tomada ou desligue o circuito de alimentação do forno.

Não utilize produtos de limpeza agressivos ou abrasivos, esfregões que risquem ou objetos pontiagudos.

Não utilize aparelhos de limpeza a alta pressão ou a jato de vapor.

Superfície frontal

Basta limpar o forno com um pano húmido. Se estiver muito sujo, adicione algumas gotas de detergente da loiça à água da lavagem. Depois limpe o forno com um pano seco.

Remova imediatamente as manchas de calcário, gordura, amido, clara de ovo. Sob estas manchas pode ocorrer corrosão.

Evite a entrada de água no interior do forno.

Interior do forno

Após cada utilização, limpe as paredes interiores com um pano húmido porque assim é mais fácil remover os salpicos e a comida agarrada.

Para retirar a sujidade mais difícil, use um produto de limpeza não agressivo. **Não utilize sprays de forno nem outros produtos de limpeza agressivos ou abrasivos.**

Mantenha a porta e a frente do forno sempre bem limpas de modo a assegurar um correto funcionamento.

Evite a entrada de água nos orifícios de ventilação do micro-ondas.

Limpe a Base de cerâmica com um pano húmido e detergente não abrasivo.

Não ligue o forno sem a Base de cerâmica.

Se a cavidade do forno estiver muito suja, coloque um copo com água sobre a Base de cerâmica e ligue o forno micro-ondas durante 2 ou 3 minutos na potência máxima. O vapor libertado amolecerá a sujidade que será facilmente limpa com um pano macio.

Os odores desagradáveis (por ex., depois de cozinhar peixe) podem ser facilmente eliminados. Deite algumas gotas de sumo de limão numa chávena com água. Introduza uma colher de café na chávena para evitar uma ebulição retardada. Aqueça a água durante 2 a 3 minutos à potência máxima de micro-ondas.

O que fazer em caso de falha de funcionamento?

ATENÇÃO! Qualquer tipo de reparação só pode ser executada por técnicos especializados. Qualquer reparação efetuada por pessoas não autorizadas pelo fabricante é perigosa.

As questões seguintes podem ser corrigidas sem contactar a Assistência Técnica.

- **O forno não funciona!** Verificar se:
 - A ficha está correctamente ligada à tomada.
 - O circuito de alimentação do forno está ligado.
 - A porta está completamente fechada. A porta tem de fechar de forma audível.
 - Existem corpos estranhos entre a porta e a frente da cavidade.
- **Durante o funcionamento do forno ouvem-se ruídos estranhos!** Verificar se:
 - Existem arcos elétricos no interior do forno gerados por objectos metálicos estranhos (ver capítulo sobre o tipo de Loiça).
 - A loiça entra em contacto com as paredes do forno.
 - Existem espetos ou colheres soltos no interior do forno.
- **Os alimentos não aquecem ou aquecem muito lentamente!** Verificar se:
 - Utilizou inadvertidamente loiça de metal.
 - Selecionou o tempo de funcionamento e o nível de potência adequados.
 - Colocou no interior do forno uma quantidade maior ou mais fria de alimentos, do que habitualmente.

- **O alimento está excessivamente quente, ressequido ou então queimado!** Verificar se seleccionou o tempo de funcionamento e o nível de potência adequados.
- **O forno funciona mas iluminação interior não acende!** Se todas as funções operam corretamente é provável que a lâmpada esteja fundida. Pode continuar a utilizar o aparelho.

Substituição da Lâmpada

Caso seja necessário trocar a lâmpada, tem de ligar para a assistência técnica porque o forno tem de ser desinstalado para poder efectuar a substituição da lâmpada.

Características técnicas

Especificações

- Tensão AC (ver placa de características)
- Potência requerida 1300 W
- Potência de saída Micro-ondas 850 W
- Frequência de micro-ondas 2450 MHz
- Dimensões exteriores (LxAxP) 595 × 390 × 334 mm
- Dimensões da cavidade (LxAxP) 350 × 210 × 280 mm
- Capacidade do forno 22 ltr
- Peso 21,6 kg

Proteção ambiental

Eliminação da embalagem

A embalagem está assinalada com o Ponto Verde.

Para eliminar todos os materiais de embalagem, como o cartão, esferovite e as películas utilize os contentores adequados, deste modo é garantida a reutilização destes materiais.



Eliminação de aparelhos fora de uso

A diretiva Europeia 2002/96/CE referente à gestão de Resíduos de Equipamentos Elétricos e Eletrónicos (REEE), prevê que os eletrodomésticos não devam ser escoados no fluxo normal dos resíduos sólidos urbanos.

Os aparelhos desatualizados devem ser recolhidos separadamente para otimizar a taxa de recuperação e reciclagem dos materiais que os compõem e impedir potenciais danos para a saúde humana e para o ambiente. O símbolo constituído por um contentor de lixo barrado com uma cruz deve ser colocado em todos os produtos de forma a recordar a obrigatoriedade de recolha separada.

Os consumidores devem contactar as autoridades locais ou os pontos de venda para solicitar informação referente ao local apropriado onde devem depositar os eletrodomésticos velhos.

Antes de eliminar o seu aparelho, inutilize-o. Puxe o cabo de alimentação, corte-o e elimine-o.

Instruções de instalação

Antes da instalação

Verificar que a tensão de alimentação indicada na placa de características corresponde à tensão da sua instalação.

Abra a porta e **retire todos os acessórios** e o material de embalagem.

Atenção! A superfície frontal do forno pode estar envolvida numa **película de proteção**. Antes da primeira utilização, retire esta película cuidadosamente, começando pela parte inferior.

Certifique-se de que o forno não está danificado. Verifique se a porta do forno fecha corretamente e se o interior da porta e a frente da cavidade não estão danificadas. Em caso de danos contacte o Serviço de Assistência Técnica.

NÃO UTILIZE O FORNO se o cabo de alimentação ou a ficha estiverem danificados, se o forno não funcionar corretamente ou se tiver sofrido danos ou tiver caído. Contacte o Serviço de Assistência Técnica.

Coloque o forno sobre uma superfície plana e estável. O forno não deve ser colocado próximo de elementos de calor, rádios e televisores.

Durante a instalação, certifique-se de que o cabo de alimentação não entra em contacto com humidade, objetos com arestas vivas ou a traseira do forno, pois as elevadas temperaturas podem danificar o cabo.

Atenção: após a instalação do forno é necessário assegurar o acesso à ficha.

Após a instalação

O forno está equipado com um cabo de alimentação e ficha para corrente monofásica.

A montagem definitiva do forno deve ser feita por um técnico qualificado. Neste caso, o forno deve ser ligado a um circuito através de um disjuntor de pólos com uma separação mínima de 3 mm entre os contactos.

ATENÇÃO: O FORNO TEM QUE SER OBRIGATORIAMENTE CONECTADO À TERRA.

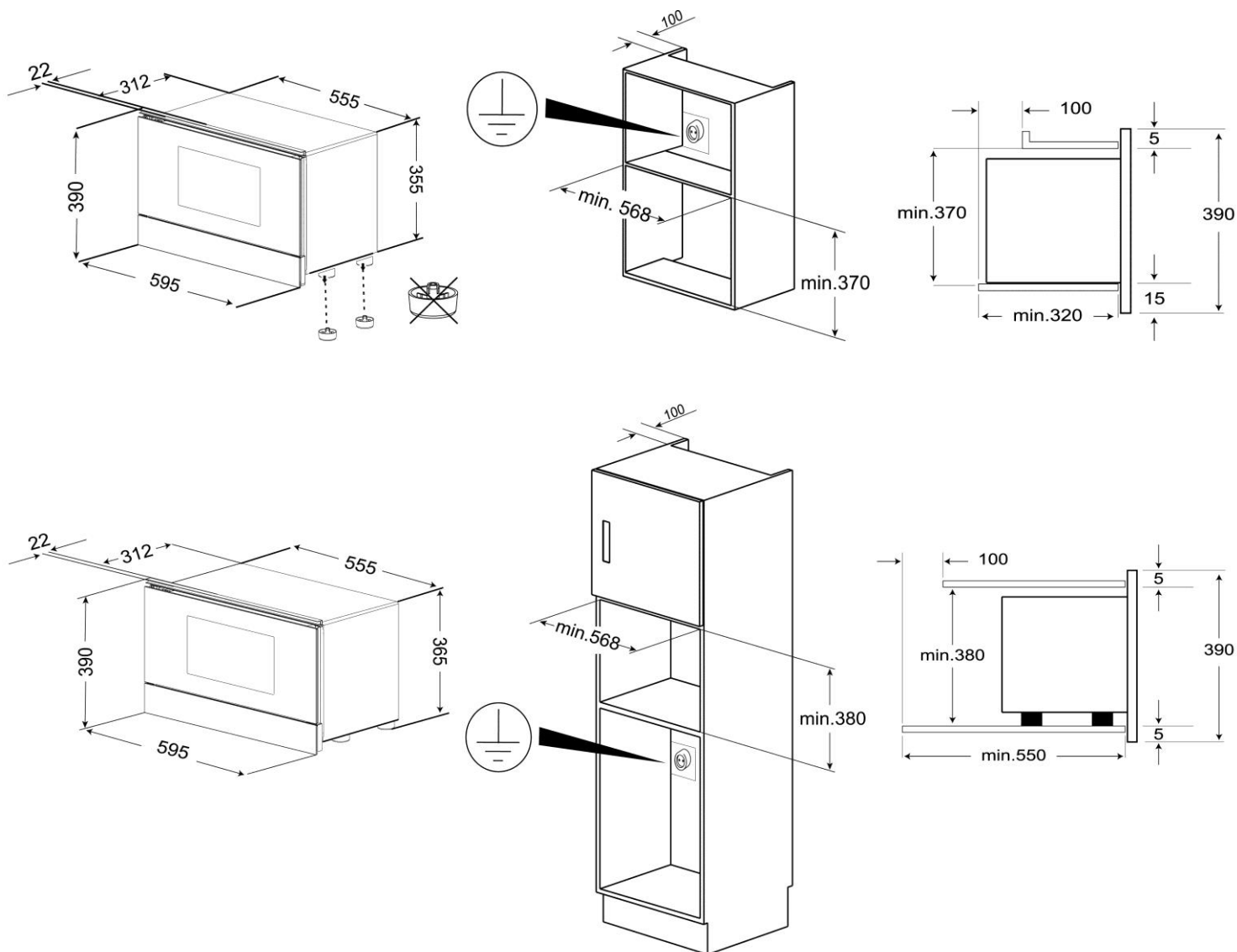
O fabricante e os revendedores declinam qualquer responsabilidade por eventuais danos causados a pessoas, animais ou bens no caso de se verificar inobservância destas instruções de instalação.

O forno só funciona se a porta estiver corretamente fechada.

Antes da primeira utilização, limpe o interior do forno e os acessórios, seguindo as indicações relativas à limpeza constantes no ponto “Limpeza e Manutenção do forno”.

Durante a instalação, seguir as instruções indicadas no final deste manual.

Instalación / Instalação

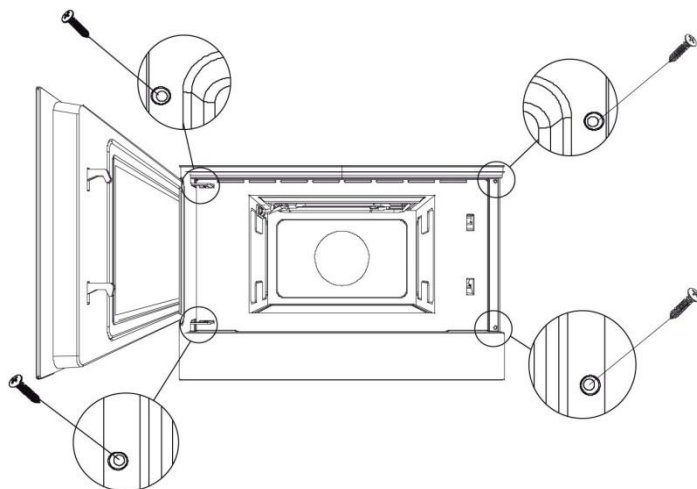


ES

- Introduzca el horno en el mueble hasta que el marco quede alineado.
- Abra la puerta del horno y fíjelo a las paredes laterales del mueble, con los 4 tornillos suministrados, atravesese los 4 agujeros en el marco del horno.

PT

- Introduza o forno no móvel até que o aro toque no móvel e alinhe-o.
- Abra a porta do forno e fixe-o às paredes laterais do móvel, com os 4 parafusos fornecidos, através dos 4 furos no aro do forno.



Teka Subsidiaries

Country Subsidiary	Address	City	Phone
Austria Küppersbusch Austria	Eitnergasse, 13	1231 Wien	+43 18 668 022
Belgium Küppersbusch Belgium S.P.R.L.	Doornveld 121	1731 Zellik	+32 24 668 740
Bulgaria Teka Bulgaria EOOD	Blvd. "Tsarigradsko Shosse" 135	1784 Sofia	+359 29 768 330
Chile Teka Chile S.A.	Avd El Retiro Parque los Maitenes, 1237. Parque Enea	Pudahuel, Santiago de Chile	+ 56 24 386 000
China Teka International Trading (Shanghai) Co. Ltd.	6/F. Datong Business Center, No. 369 Fuxing Middle Rd.	200025 Shanghai	+86 2 153 076 901
Czech Republic Teka CZ S.R.O.	V Holesovickách, 593	182 00 Praha 8 - Liben	+420 284 691 940
Denmark Juvél A/S	Københavnsvej 222	DK-4600 Køge	+45 36 340 288
Ecuador Teka Ecuador S.A.	Parque Ind. California 2, Via a Daule Km 12	Guayaquil	+593 42 100 311
Germany Teka Küchentechnik GmbH	Sechsheldener Str. 122	35708 Haiger	+49 27 713 950
Great Britain Teka Products Ltd.	177 Milton Park	OX14 4SE Milton, Abingdon	+44 1 235 861 916
Greece Teka Hellas A.E.	Thesi Roupaki - Aspropyrgos	193 00 Athens	+30 2 109 760 283
Hungary Teka Hungary Kft.	Bajcsy Zsilinszky u. 53	1065 Budapest	+36 13 542 110
Indonesia PT Teka Buana	Jalan Menteng Raya, Kantor Taman A9 Unit A3	12950 Jakarta	+62 215 762 272
Malaysia Teka Küchentechnik (Malaysia) Sdn Bhd	10 Jalan Kartunis U1/47, Temasya Park, Off Glenmarie	40150 Shah Alam, Selangor Darul Ehsan	+60 376 201 600
Mexico Teka Mexicana S.A. de C.V.	Ferrocarril 200, Esquina Norte 29, Col. Moctezuma	15500 Mexico D.F.	+52 5 551 330 493
Morocco Teka Maroc S.A.	73, Bd. Slimane, Depôt 33, Route de Ain Sebaa	Casablanca	+212 22 674 462
Netherlands Teka B.V.	Wijkmeerstraat, 34	2131 HA Hoofddorp	+ 31 235 656 480
Norway Intra, A.S	Storsand	7563 Malvik	+47 73 980 100
Poland Teka Polska Sp. ZO.O.	ul. 3-go Maja 8 / A2	05-800 Pruszków	+48 227 383 270
Portugal Teka Portugal S.A.	Estrada da Mota - Apdo 533	3834-909 Ilhavo, Aveiro	+35 1 234 329 500
Romania S.C. Teka Küchentechnik Romania S.R.L.	Sevastopol str., no 24, 5th floor, of. 15	010992 Bucharest Sector 1	+40 212 334 450
Russia Teka Rus LLC	Barklaya str. 6, bld. 3, Barklay plaza center, office 402	121087 Moscow â™™ Russia	+7 4 956 450 064
Singapore Teka Singapore PTE Ltd	Clemenceau Avenue, 83, 01-33/34 UE Square	239920 Singapore	+65 67 342 415
Spain Teka Industrial, S.A.	C/ Cajo,17	39011 Santander	+34 942 355 050
Sweden Intra Mölntorp AB	Säbyvägen, 8	734 93 Kolbäck	+46 22 040 300
Thailand Teka (Thailand) Co. Ltd.	364/8 Sri-Ayuttaya Road, Phayathai, Ratchatavee	10400 Bangkok	+66 -26 424 888
Turkey Teka Teknik Mutfak Aletleri Sanayi Ve	Büyükdere Cad. 24/13	80290 Mecidiyeköy, Istanbul	+90 2 122 883 134
Ukraine Teka Ukraine LLC	86-e, Bozhenko Str .2nd floor,4th entrance	03150 Kyiv	+380 444 960 680
United Arab Emirates Teka Middle East Fze	Building LOB 16, Office 417	P.O. Box 18251 Dubai	+971 48 872 912
United Arab Emirates Teka Küchentechnik U.A.E LLC	Bin Khedia Centre	P.O. Box 35142 Dubai	+971 42 833 047
Venezuela Teka Andina S.A.	Ctra. Petare-Santa Lucia, km 3 (El Limoncito)	1070 Caracas	+58 2 122 912 821
Vietnam TEKA Vietnam Co., Ltd.	803 Dai Minh Convention Tower, 8th Floor	77 Hoang Van Thai, District 7, Ho Chi Minh	+84 854 160 646