



Consul
Coifa de Parede
CA060 / CA090



Caro consumidor,

Para que um relacionamento dê certo, é necessário cultivá-lo com respeito, compromisso e confiança. Ao escolher uma Coifa Consul, você está adquirindo esse compromisso que temos o maior prazer em preservar. Este manual que você tem em mãos é um guia de como instalar e operar a sua Coifa, contendo, também, todas as características da sua Coifa, além de dicas para o seu melhor aproveitamento.

A Consul está à sua disposição para esclarecer qualquer dúvida, bem como para ouvir sua crítica ou sugestão.

Guarde este manual para futuras consultas.



Sumário

1. SEGURANÇA	4
1.1 Instruções importantes de segurança	4
1.2 Itens de segurança	4
1.3 Dicas importantes.....	5
2. INSTALANDO SUA COIFA DE PAREDE	6
2.1 Modos de funcionamento.....	6
2.2 Requisitos elétricos	7
2.3 Local de instalação da sua Coifa de Parede.....	7
2.4 Preparando o produto para a instalação	9
2.5 Instalando sua Coifa.....	10
3. CONHECENDO SUA COIFA DE PAREDE	15
4. USANDO SUA COIFA	16
5. LIMPEZA E MANUTENÇÃO	17
5.1 Informações importantes sobre seu produto inox	17
5.2 Para retirar o filtro de gordura (metálico).....	18
5.3 Montagem do filtro de carbono.....	19
5.4 Substituição das lâmpadas.....	19
6. COMO RESOLVER PROBLEMAS	20
7. QUESTÕES AMBIENTAIS	20
DADOS TÉCNICOS	21
TERMO DE GARANTIA	22

1. SEGURANÇA

1.1 Instruções importantes de segurança

INFORMAÇÕES IMPORTANTES



A sua segurança e a de terceiros é muito importante.

Este manual e o seu produto têm muitas mensagens importantes de segurança. Sempre leia e siga as mensagens de segurança.

Este é o símbolo de alerta de segurança.

Este símbolo alerta sobre situações que podem trazer risco a sua vida, ferimentos a você ou a terceiros.

Todas as mensagens de segurança virão após o símbolo de alerta de segurança e a palavra “PERIGO” ou “ADVERTÊNCIA”. Estas palavras significam:

 **PERIGO**

PERIGO: Existe risco de você perder a vida ou de ocorrerem danos graves se as instruções não forem seguidas imediatamente.

 **ADVERTÊNCIA**

ADVERTÊNCIA: Existe risco de você perder a vida ou de ocorrerem danos graves se as instruções não forem seguidas.

Todas as mensagens de segurança mencionam qual é o risco em potencial, como reduzir a chance de se ferir e o que pode acontecer se as instruções não forem seguidas.

1.2 Itens de segurança

- Desligue o disjuntor ou retire o plugue da tomada antes de efetuar qualquer manutenção ou limpeza do produto.
- Recoloque todos os componentes antes de ligar o produto.
- Não remova o fio de aterramento.
- Ligue o fio de aterramento a um terra efetivo.
- Não use adaptadores ou T's.
- Não use extensões.
- Se o cordão de alimentação estiver danificado deve ser substituído pela Rede de Serviços Consul, a fim de evitar riscos.
- Use duas ou mais pessoas para mover e instalar o seu produto.
- Existe o risco de fogo se a limpeza não for realizada de acordo com as instruções.
- Não seguir estas instruções pode resultar em acidentes pessoais, danos ao produto e trazer risco de vida, incêndio ou choque elétrico.

1.3 Dicas importantes

- A Coifa de Parede Consul foi desenvolvida exclusivamente para uso doméstico.
 - Recomendamos que instalação da sua Coifa seja realizada pela Rede de Serviços Consul. Esta instalação é gratuita.
 - Não use a Coifa se ela estiver danificada ou não estiver funcionando corretamente.
 - Instale e posicione a Coifa estritamente de acordo com as instruções contidas neste manual de usuário.
 - O ar succionado pela Coifa não deve ser eliminado através do mesmo sistema de chaminé de outro dispositivo que funcione a gás ou outro combustível (por exemplo: aquecedor a gás).
 - O ambiente deve ser suficientemente arejado quando o produto estiver sendo usado junto com outro dispositivo que funcione a gás ou outro combustível.
 - Todos os regulamentos relativos à descarga de ar devem ser cumpridos.
 - Verifique se a tensão de alimentação indicada na etiqueta no cabo de alimentação da Coifa é a mesma da tomada onde ela será ligada.
- | | |
|------------|--------------------------|
| CA060ARANA | Coifa Parede 60 cm 127 V |
| CA060ARBNA | Coifa Parede 60 cm 220 V |
| CA090ARANA | Coifa Parede 90 cm 127 V |
| CA090ARBNA | Coifa Parede 90 cm 220 V |
- Para proteção da rede elétrica o produto deve ser ligado a um circuito protegido por um disjuntor. Caso não existam disjuntores disponíveis no quadro de distribuição de força de sua residência, consulte um eletricista para instalá-los, preferencialmente próximo à Coifa.
 - Utilize uma tomada exclusiva e em perfeito estado, aprovada pelo Inmetro.
 - A tomada e/ou disjuntor onde seu produto será ligado deve estar em um local acessível após a instalação.
 - Verifique se sua residência possui aterramento conforme a norma ABNT, NBR 5410.
 - **PERIGO:** Falha em instalar os parafusos ou fixar a Coifa em conformidade com as instruções deste manual pode causar risco elétrico.
 - **ADVERTÊNCIA:** Partes acessíveis da Coifa podem se tornar quentes quando utilizado com outros aparelhos de cocção.
 - Jamais guarde materiais inflamáveis dentro ou em cima da Coifa.
 - Não conserte ou substitua qualquer peça da Coifa, a não ser que seja especificamente recomendado neste manual. Todos os demais serviços de manutenção devem ser executados por um técnico da Rede de Serviços Consul e serão cobrados após o período de garantia.
 - A sua Coifa Consul não deve ser usada por crianças ou pessoas não capacitadas a operá-la corretamente.
 - Não deixe acumular gordura dentro ou fora da Coifa, pois isto diminui o rendimento do aparelho. Efetue a limpeza da Coifa regularmente, conforme as instruções deste manual.
 - **PERIGO:** Siga as instruções de limpeza. Não seguir as instruções de limpeza pode causar risco de fogo.
 - Não coloque objetos sobre a Coifa, pois podem obstruir as saídas do ar, além de poder causar a queda do mesmo.
 - Não faça a flambagem de alimentos sob a Coifa. Isso pode danificar o aparelho.
 - Fique atento ao fritar alimentos. A gordura em alta temperatura pode inflamar-se produzindo chamas que podem danificar a Coifa.
 - Faça a troca periódica dos filtros conforme as instruções da seção "Limpeza e Manutenção".



- Quando a lâmpada da Coifa estiver acesa não toque na região em seu entorno, pois tanto a lâmpada quanto a região ao seu redor atingem altas temperaturas.
- Este produto não foi desenvolvido para ser utilizado por pessoas (incluindo crianças) com reduzida capacidade sensorial ou

mental, física ou com falta de experiência e conhecimento, a não ser que tenham supervisão e instruções sobre o uso do aparelho por uma pessoa responsável pela sua segurança. As crianças devem ser supervisionadas para assegurar que não brinquem com o aparelho.

2. INSTALANDO SUA COIFA DE PAREDE

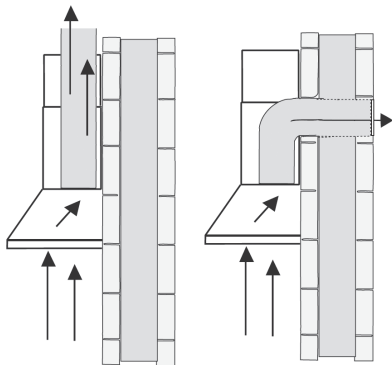
Recomendamos que instalação da sua Coifa seja realizada pela Rede de Serviços Consul. Esta instalação é gratuita. Antes de contactar a Rede de Serviços Consul certifique-se de que todas as adequações civis e elétricas para a instalação do produto estejam finalizadas. Ao entrar em contato com a Rede de Serviços Consul, tenha em mãos a nota fiscal, o modelo e o número de série do produto descrito na etiqueta de identificação do mesmo, localizada abaixo do filtro de gordura.

2.1 Modos de funcionamento

O produto foi projetado para ser usado de duas maneiras: modo de Exaustão (o ar é direcionado para o exterior) ou modo Depurador (o ar passa por um filtro de carbono ativo e é direcionado novamente para dentro da cozinha).

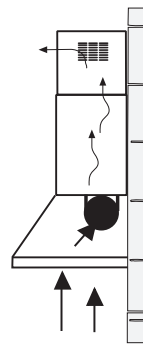
MODO DE EXAUSTÃO

No modo de Exaustão o ar é direcionado para o exterior da residência pelo teto, ou pela parede. Neste modo, não se utiliza o filtro de carbono.



MODO DEPURADOR

No modo Depurador o ar recircula no ambiente, passando através do filtro anti-gordura, filtro de carbono ativo, do defletor e das venezianas da chaminé.



2.2 Requisitos elétricos

⚠ ADVERTÊNCIA



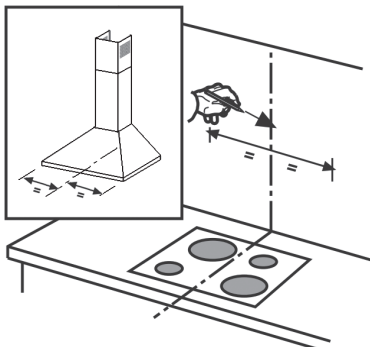
Risco de Choque Elétrico

- Desligue o disjuntor ou retire o plugue da tomada antes de efetuar qualquer manutenção no produto.
- Recoloque todos os componentes antes de ligar o produto.
- Não remova o fio de aterramento.
- Ligue o fio de aterramento a um fio terra efetivo.
- Não use adaptadores ou Ts.
- Não use extensões.
- Não seguir estas instruções pode trazer risco de vida, incêndio ou choque elétrico.

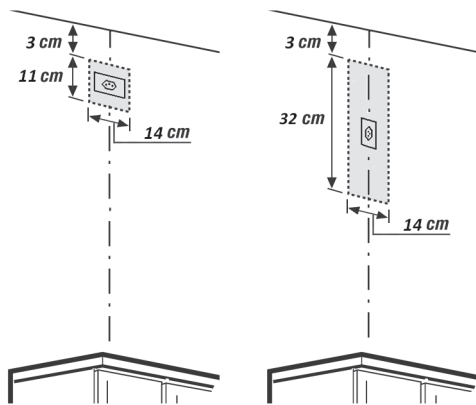
- Verifique se a tensão de alimentação indicada na etiqueta no cabo de alimentação da Coifa é a mesma da tomada onde ela será instalada.

CA060ARANA	Coifa Parede 60 cm 127 V
CA060ARBNA	Coifa Parede 60 cm 220 V
CA090ARANA	Coifa Parede 90 cm 127 V
CA090ARBNA	Coifa Parede 90 cm 220 V
- Para proteção da rede elétrica o produto deve estar ligado a um circuito protegido por um disjuntor instalado em um local acessível. Caso não existam disjuntores disponíveis no quadro de distribuição de força de sua residência, consulte um eletricitista para instalá-los, preferencialmente próximo à Coifa.
- Verifique se sua residência possui aterramento conforme a norma ABNT, NBR 5410.

2.3 Local de instalação da sua Coifa de Parede



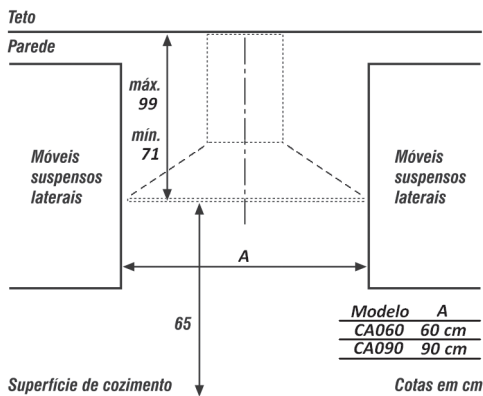
Os procedimentos quanto a instalação elétrica e o furo da parede ou da laje (no modo depurador não é necessário furo), deverão respeitar os limites onde a chaminé da Coifa estará posicionada na parede, assim preservando a estética e a parte funcional da sua Coifa. A instalação da Coifa deve ser centralizada com o fogão/cooktop. Para isso deve-se fazer uma linha de centro conforme a figura ao lado.



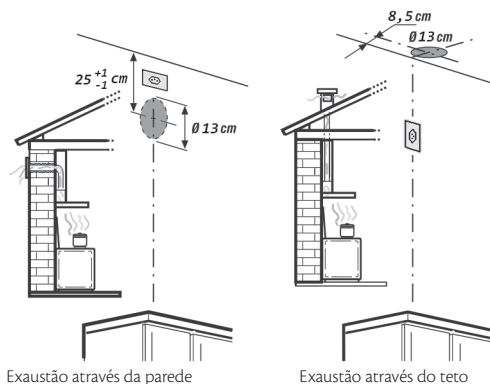
Instalação elétrica para o Modo de Exaustão pela parede

Instalação elétrica para o Modo de Exaustão pelo teto e pelo Modo Depurador

A linha de centro, facilitará o posicionamento da tomada na parede à qual o produto será conectado. A tomada deverá ser instalada na região demarcada no desenho ao lado. Se houver necessidade de furar a parede para a passagem do duto de ventilação, tomar cuidado para não coincidir o furo com a instalação elétrica. A tomada deverá estar ligada a um circuito protegido por um disjuntor instalado em um local acessível.



A distância entre a parte inferior da Coifa e os queimadores do fogão/cooktop, conforme figura ao lado, **deve ser de no mínimo 65 cm**. Se as instruções de instalação do fogão/cooktop a gás especificarem uma distância maior, então siga estas instruções. Se o seu fogão/cooktop tiver tampão de vidro, é recomendável que se verifique a distância entre a Coifa e o fogão com o vidro do tampão aberto, pois a altura de cada fogão pode variar.



Exaustão através da parede

Exaustão através do teto

Ao instalar o duto de exaustão, o diâmetro da saída de ar no modo de Exaustão através da parede ou através do teto deve ser de 13 cm, localizados conforme figuras ao lado.



- Verifique se na parede na qual a Coifa será instalada não existem conduítes ou encanamentos que possam impossibilitar a instalação.
- Buchas para fixação adequadas para paredes/tetos de alvenaria acompanham o produto. No entanto, um técnico qualificado deve ser consultado para certificar-se que a instalação é adequada para o seu tipo de parede/teto.
- A parede/teto deve ser suficientemente forte para suportar o peso do produto.
- Verifique se o produto adquirido é do tamanho correto para a área onde será instalado.
- Realize todo o trabalho de pré-instalação necessário (exemplo: instalação de tomada e/ou passagem para o tubo de exaustão).

IMPORTANTE

- Se for instalar o produto em uma parede “dry-wall”, recomendamos que não seja realizada a instalação da sua Coifa antes de contatar um representante técnico exclusivo deste tipo de material. O representante irá então verificar as necessidades para a instalação do produto. A instalação sem uma avaliação técnica especializada poderá causar danos ao produto, sendo que nesta circunstância haverá perda de garantia.
- Certifique-se de que a parede ou móvel onde a Coifa será instalada é forte o suficiente para suportar o peso do produto.

2.4 Preparando o produto para a instalação

- Para facilitar a instalação, remova temporariamente todos os filtros e outras peças que possam ser removidas (cuja montagem e desmontagem estejam descritas neste manual). Estes deverão ser recolocados quando a instalação estiver concluída. Veja o parágrafo relativo à desmontagem.
- Remova todo o material de embalagem, incluindo manual e peças para instalação.
- Se possível, desligue e remova outros aparelhos elétricos que estejam muito próximos à área de instalação do produto, de maneira que haja maior acessibilidade ao teto onde o produto será instalado. Caso contrário, proteja ao máximo as unidades e todas as peças relacionadas com a instalação. Escolha uma superfície lisa e cubra-a com algum tipo de proteção onde possa apoiar o produto e as peças.
- Desligue o circuito elétrico (disjuntor) que alimenta a tomada à qual o produto será ligado.
- Retire todo o filme plástico envolto no produto e chaminé.

IMPORTANTE:

Utilize luvas para manusear e retirar o filme plástico das chaminés.

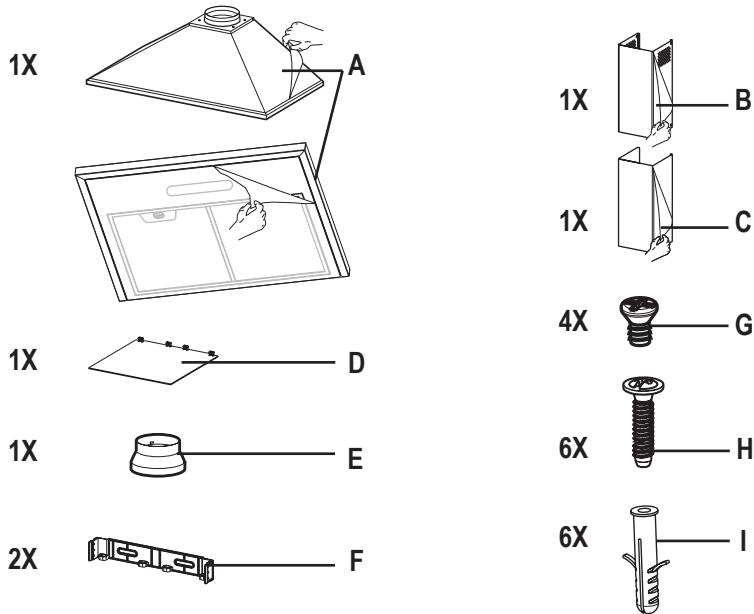


2.5 Instalando sua Coifa

IMPORTANTE:

- Certifique-se que a distância entre o teto e os queimadores da mesa do fogão/cooktop esteja dentro da faixa para a qual a coifa foi projetada: distância máxima de 164 cm e mínima de 136 cm.
- O kit de instalação do Modo de Exaustão, tubo de ventilação e abraçadeira de fixação, serão fornecidos gratuitamente pela Rede de Serviços Consul no momento da instalação.

QUADRO DE PEÇAS PARA INSTALAÇÃO DA SUA COIFA CONSUL.

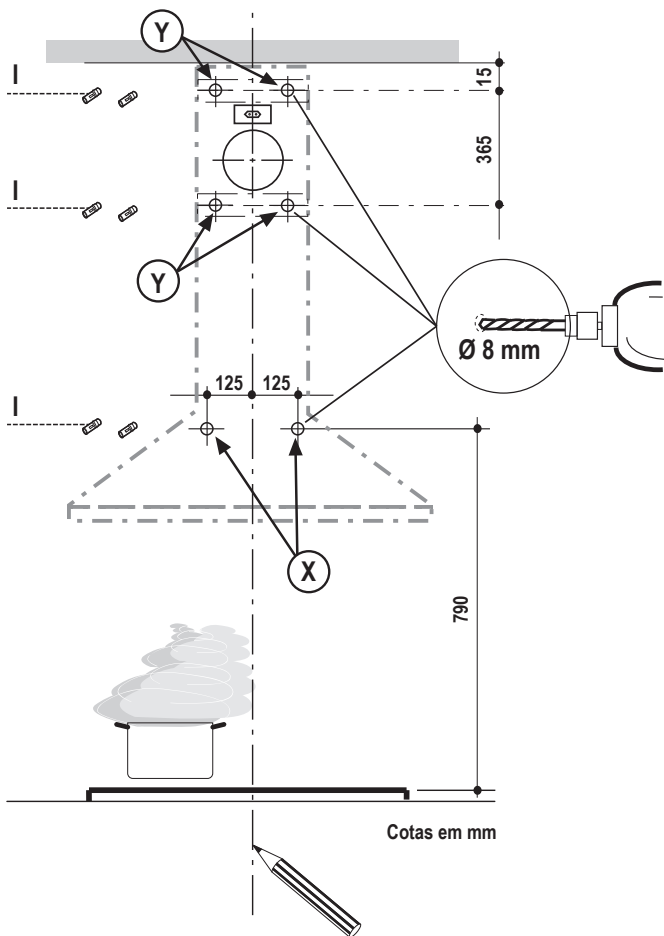


IMPORTANTE:

Retire todo o filme plástico envolto no produto e na chaminé (Peças A, B, C).



FAZENDO OS FUROS PARA FIXAÇÃO DA COIFA NA PAREDE

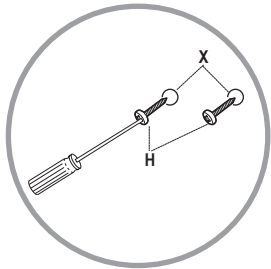


Faça os seis furos, com broca 8 mm, como indicado no desenho referenciando os furos X com o plano dos queimadores do fogão, e os furos Y com o teto, introduza as 6 buchas I nos dois furos X e nos quatro furos Y.

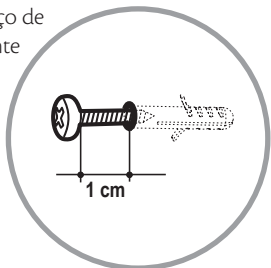


PRENDENDO O CORPO DA COIFA NA PAREDE

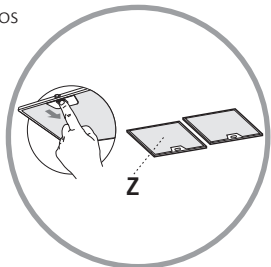
1. Aperte dois parafusos H nos furos X.



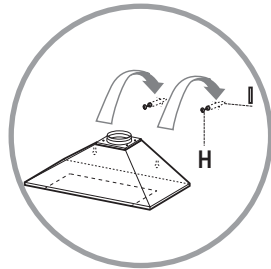
2. Deixar um espaço de aproximadamente 1 cm entre a cabeça do parafuso e a parede.



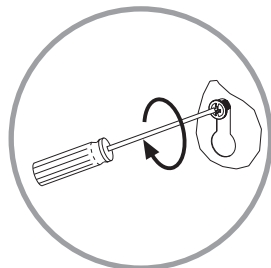
3. Remover os filtros de gordura Z na parte inferior da Coifa.



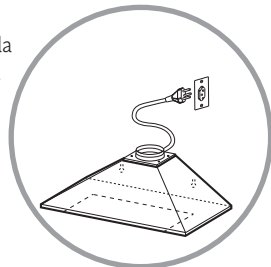
4. Posicione a Coifa na parede.



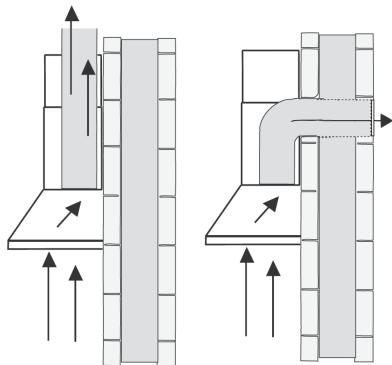
5. Aperte os dois parafusos pela parte interna da Coifa.



6. Conecte o cabo de alimentação da Coifa na tomada.



INSTALANDO A CHAMINÉ NO MODO DE EXAUSTÃO

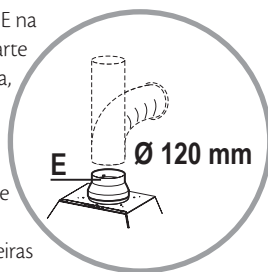


IMPORTANTE :

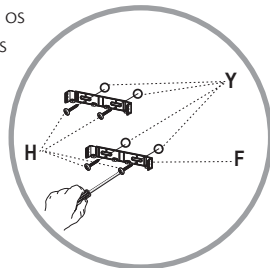
- O tubo de descarga dos vapores a as abraçadeiras de fixação serão fornecidos gratuitamente pela Rede de Serviços Consul no momento da instalação.

1. Encaixe a flange E na saída de ar na parte superior da Coifa, faça a ligação do tubo para a descarga dos vapores na flange E, e fixe o tubo com as abraçadeiras de fixação.

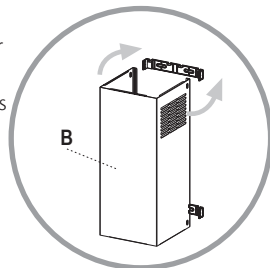
O tubo deve ficar dirigido para o exterior através da parede ou pelo teto.



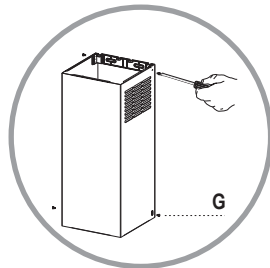
2. Instale na parede os suportes plásticos F da chaminé utilizando os parafusos H nos quatro furos Y.



3. Posicione a chaminé superior B junto aos suportes plásticos já instalados.



4. Utilize os quatro parafusos G para fixar a chaminé aos suportes já fixados à parede.

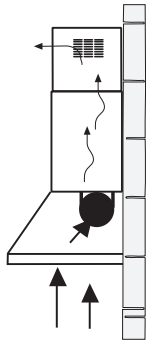


IMPORTANTE:

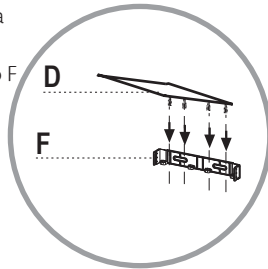
- No Modo de Exaustão não necessita instalar o filtro de carbono.



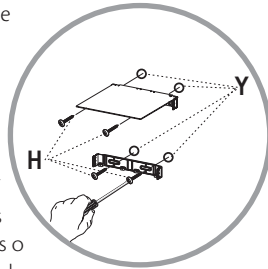
INSTALANDO A CHAMINÉ NO MODO DEPURADOR



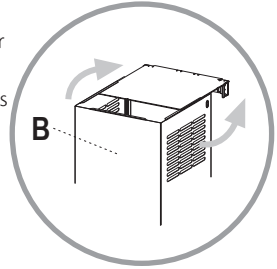
1. Encaixe a tampa plástica D no suporte plástico F



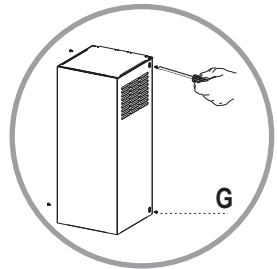
2. Instale na parede os suportes plásticos F da chaminé, sendo a montagem com a tampa nos dois furos Y superiores e nos inferiores apenas o suporte, utilizando os parafusos H nos quatro furos Y.



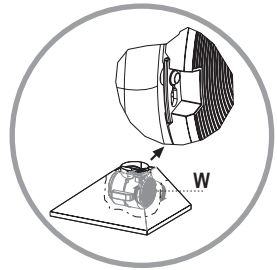
3. Posicione a chaminé superior B junto aos suportes plásticos já instalados, posicionando a tampa sobre a chaminé.



4. Utilize os quatro parafusos G para fixar a chaminé aos suportes já fixados à parede.



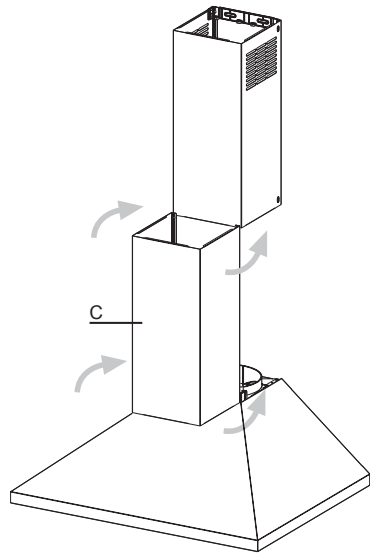
5. Instale os filtros de carbono W encaixando-os nos pinos do suporte plástico do motor e girando-os no sentido horário. Veja também o capítulo "5.3 Montagem do filtro de carbono".





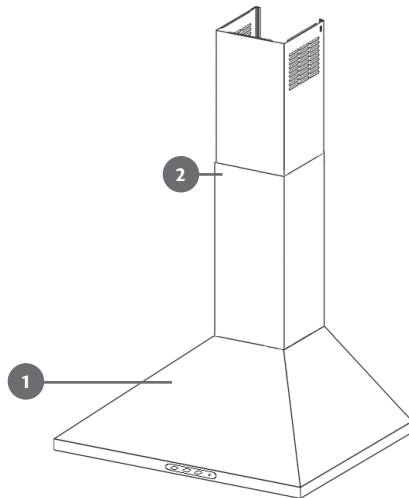
ENCAIXANDO A CHAMINÉ INFERIOR

Encaixar a chaminé inferior C conforme figura.



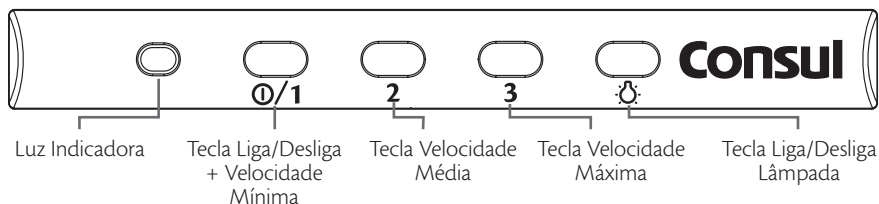
3. CONHECENDO SUA COIFA DE PAREDE

1. Painel de controle
2. Chaminé telescópica



4. USANDO SUA COIFA

Recomenda-se ligar a Coifa 5 minutos antes de começar a cozinhar e mantê-la funcionando por cerca de 15 minutos após terminar de cozinhar. Quando houver muito vapor na cozinha, é adequado ligar a Coifa na velocidade máxima de sucção.



Luz Indicadora:

Luz indicadora de que a Coifa está em funcionamento.



Tecla Liga/Desliga + Velocidade Mínima:

Esta posição é ideal para um fluxo de ar contínuo e silencioso. Para um nível de uso com pouco vapor durante o cozimento dos alimentos. Esta tecla também tem a função de ligar e desligar sua Coifa.



Tecla Velocidade Média:

Indicada para a maior parte das condições de utilização, apresentando a melhor relação entre qualidade de ar filtrado e produção de ruído.



Tecla Velocidade Máxima:

Indicada para tratar a máxima produção de vapores produzidos no processo de cozimento.



Tecla Liga/Desliga Lâmpada:

Botão que liga a iluminação.

5. LIMPEZA E MANUTENÇÃO

⚠️ ADVERTÊNCIA



Risco de Choque Elétrico

- Desligue o disjuntor ou retire o plugue da tomada antes de efetuar qualquer manutenção no produto.
- Recoloque todos os componentes antes de ligar o produto.
- Não remova o fio de aterramento.
- Ligue o fio de aterramento a um fio terra efetivo.
- Não use adaptadores ou Ts.
- Não use extensões.
- Não seguir estas instruções pode trazer risco de vida, incêndio ou choque elétrico.

5.1 Informações importantes sobre seu produto inox

Todos os tipos de aço inox do mercado, apesar de resistentes, podem sofrer corrosão (ferrugem) quando atingidos por produtos de limpeza que contenham cloro, como alvejantes e água sanitária. Diferentemente dos utensílios de cozinha, muitos eletrodomésticos são fabricados com um tipo de aço inox magnético que permite a fixação de ímãs.

Utensílios de cozinha, como talheres de inox, por exemplo, são menos suscetíveis à corrosão porque são constantemente lavados e secos, ou seja, raramente acumulam sujeira ou resíduos de produtos de limpeza nos cantos e frestas. Porém, eletrodomésticos exigem cuidados especiais, do contrário, poderão apresentar sinais de oxidação.

LIMPEZA GERAL

1. O produto deve ser limpo regularmente tanto interna como externamente. O acúmulo de gordura no interior do filtro diminui o rendimento da Coifa.
2. Desligue o disjuntor ou retire o plugue da tomada antes de limpar ou realizar qualquer manutenção no produto.
3. Não utilize panos ou esponjas encharcadas, nem jatos d'água.
4. Não utilize cera nem produtos de limpeza com silicone ou materiais inflamáveis sobre a Coifa.
5. Não utilize materiais abrasivos, como esponjas de aço ou saponáceos, objetos pontiagudos ou cortantes, nem álcool ou produtos de limpeza com silicone porque podem danificar o produto.



6. Para limpeza de rotina utilize apenas um pano ou esponja macia, com sabão neutro, desengordurantes ou detergentes (suaves ou neutros).
7. Sempre remova o resto de detergente com pano umedecido e seque o produto com pano ou papel. O acúmulo de água e resíduos pode provocar o aparecimento de manchas e desencadear o processo de ferrugem.
8. Para evitar riscos e manchas nas áreas em aço inoxidável da Coifa, limpe o produto no sentido do escovamento do aço e enxugue-o imediatamente após a limpeza.

FILTRO DE GORDURA (METÁLICO)

O filtro metálico de gordura possui duração ilimitada. Ele deverá ser lavado, pelo menos, uma vez ao mês, manualmente ou sendo colocado na lava-louças (utilize um ciclo curto e baixa temperatura). Se for lavado na lava-louças, a superfície do filtro poderá ficar opaca. Isto não irá causar nenhuma redução no desempenho.

Para remover o filtro, puxe o puxador para fora. Depois que o filtro for lavado e seco, recoloque-o seguindo o procedimento inverso.

IMPORTANTE:

- Limpe o filtro de gordura, pelo menos, uma vez ao mês para remover quaisquer resíduos de óleo ou gordura.

FILTRO DE CARBONO ATIVO

Filtro de carbono ativo não pode ser lavado e não é regenerável, devendo ser substituído de 5 em 5 meses de utilização ou com maior frequência, se o aparelho for utilizado com muita intensidade.

ATENÇÃO:

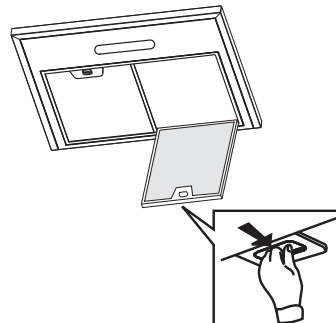
- Utilize luvas de segurança.
- Desligue o aparelho da fonte de alimentação elétrica.

5.2 Para retirar o filtro de gordura (metálico)

1. Aperte a trava como indicado na figura ao lado.
2. Extraia o filtro para baixo.

IMPORTANTE:

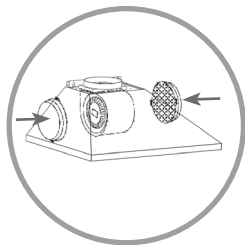
- Nunca utilize substâncias abrasivas.



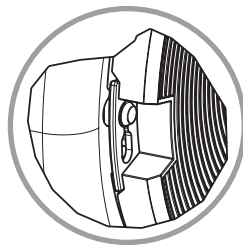


5.3 Montagem do filtro de carbono

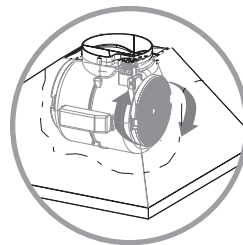
Retirar o filtro metálico conforme indicado anteriormente:



1. Posicionar os dois filtros de carbono nas laterais do suporte do conjunto motor.



2. Encaixar os orifícios do filtro de carbono nos pinos do suporte do conjunto motor.



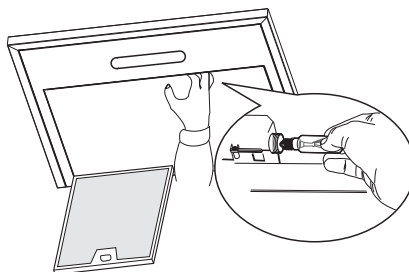
3. Girar no sentido horário para travar os filtros.

5.4 Substituição das lâmpadas

ATENÇÃO:

- Assegure-se de que o aparelho está desligado antes de substituir a lâmpada, para evitar a possibilidade de choque elétrico.

1. Retire os filtros metálicos.
2. Encontre as lâmpadas que estão localizadas atrás da capa de iluminação transparente do produto (conforme figura ao lado).
3. Substitua as lâmpadas e recoloque os filtros metálicos.



IMPORTANTE:

- Utilize somente lâmpadas incandescentes de no máximo 40 Watts, de acordo com a voltagem do seu produto.



6. COMO RESOLVER PROBLEMAS

Antes de chamar a Rede de Serviços Consul, faça uma verificação prévia, consultando a tabela a seguir:

PROBLEMA	CAUSA
A Coifa não liga	Verifique: <ul style="list-style-type: none">• Desarmou algum disjuntor?
	Religue o disjuntor. Se o problema continuar, chame a Rede de Serviços Consul. <ul style="list-style-type: none">• O cabo de alimentação não está conectado à tomada?• Conecte o cabo de alimentação a uma tomada de 3 pinos aterrada.
Força de sucção insuficiente	Verifique: <ul style="list-style-type: none">• A velocidade correta foi selecionada?
	Verifique se a velocidade selecionada está adequada. <ul style="list-style-type: none">• Os filtros precisam ser limpos ou substituídos?• Limpe ou substitua os filtros.• As saídas de ar estão obstruídas?• Verifique se as saídas de ar estão livres.
A lâmpada não acende	Verifique: <ul style="list-style-type: none">• A lâmpada precisa ser trocada?
	Troque a lâmpada. Veja seção “Substituindo as Lâmpadas”. <ul style="list-style-type: none">• A lâmpada foi corretamente instalada?
	Verifique se a lâmpada está corretamente instalada. Veja seção “Substituição das Lâmpadas”.

7. QUESTÕES AMBIENTAIS

Embalagem

A Consul procura, em seus novos projetos, usar embalagens cujas partes sejam de fácil separação, bem como de materiais recicláveis. Portanto, as peças das embalagens (calços de isopor, sacos plásticos e caixa de papelão) devem ter o seu descarte de maneira consciente, sendo destinados, preferencialmente, a recicladores.

Produto

Este produto foi construído com materiais que podem ser reciclados e/ou reutilizados. Então, ao se desfazer deste produto, procure companhias especializadas em desmontá-lo corretamente.

Descarte

Ao descartar este produto, no final de sua vida útil, solicitamos que seja observada a legislação local existente e vigente em sua região, fazendo o descarte da forma mais correta possível.

Dados Técnicos

CA060 / CA090

Consul
Coifa de Parede

Especificações técnicas

Código do Produto	CA060ARANA	CA060ARBNA	CA090ARANA	CA090ARBNA
Dimensões externas do produto				
largura (cm)	59,8	59,8	89,8	89,8
profundidade (cm)	47,1	47,1	47,1	47,1
alturas mín. - máx. (cm)	71,5 - 99,5	71,5 - 99,5	71,5 - 99,5	71,5 - 99,5
Dimensões do produto embalado				
largura (cm)	67,7	67,7	97,7	97,7
profundidade (cm)	26,8	26,8	26,8	26,8
altura (cm)	55	55	55	55
Peso sem embalagem (kg)	7,1	7,1	8,6	8,6
Peso com embalagem (kg)	8,6	8,6	10,6	10,6
Tensão de alimentação	127	220	127	220
Variação de tensão admitida (V)	114 ~ 139	198 ~ 242	114 ~ 139	198 ~ 242
Potência total (W)	270	255	270	255
Comprimento do cabo de alimentação (cm)	120	120	120	120

Termo de Garantia

O seu produto Consul é garantido contra defeitos de fabricação pelo prazo de 12 meses contados a partir da data da emissão da nota fiscal ao consumidor, sendo:

- 3 meses – garantia legal;
- 9 últimos meses – garantia especial, concedida pela Whirlpool S.A. – Unidade de Eletrodomésticos.

A garantia compreende a substituição de peças e mão de obra no reparo de defeitos devidamente constatados, pelo fabricante ou Rede de Serviços Consul, como sendo de fabricação.

Durante o período de vigência da garantia, o produto terá os serviços da Rede de Serviços Consul. Apenas a Rede de Serviços Consul, a Whirlpool S.A. ou quem for indicado por ela serão responsáveis pela constatação de defeitos e execução de reparos dentro do prazo de garantia. Nesse caso, se os defeitos/vícios constatados durante o prazo de garantia forem de fabricação, o fabricante se obriga a trocar as peças e/ou dar assistência gratuitamente ao produto a partir da data da chamada.

As garantias legal e/ou especial ficam automaticamente invalidadas se:

- O uso não for exclusivamente doméstico;
- Na instalação do produto, não forem observadas as especificações e recomendações do Manual do Consumidor quanto a condições como nivelamento do produto, adequação do local para instalação, tensão elétrica compatível com o produto etc.;
- Na instalação, as condições elétricas e/ou de gás não forem compatíveis com a ideal recomendada no Manual do Consumidor;
- Na utilização do produto não forem observadas as instruções de uso e recomendações do Manual do Consumidor;
- Ocorrer mau uso, má conservação, uso inadequado, descuido com o produto ou ainda se tiver sofrido alterações ou modificações estéticas e/ou funcionais, bem como se

tiver sido realizado conserto por pessoas ou entidades não credenciadas pela Rede de Serviços Consul;

- Houver sinais de violação do produto, remoção e/ou adulteração do número de série ou da etiqueta de identificação do produto.

As garantias legal e/ou especial não cobrem:

- Despesas com a instalação do produto realizada pela Rede de Serviços Consul ou por pessoas ou empresas não credenciadas pela Whirlpool S.A., salvo os produtos com instalação gratuita informada no manual;
- Despesas decorrentes e consequentes de instalação de peças e acessórios que não pertençam ao produto, mesmo aqueles comercializados pela Whirlpool S.A. – Unidade de Eletrodomésticos, salvo os especificados para cada modelo;
- Despesas com mão de obra, materiais, peças e adaptações necessárias à preparação do local para instalação do produto, ou seja, rede elétrica e de gás, alvenaria, aterramento etc.;
- Serviços e/ou despesas de manutenção e/ou limpeza do produto;
- Falhas no funcionamento do produto decorrentes de insuficiência, interrupções, problemas ou falta no fornecimento de energia elétrica ou gás na residência, como oscilações de energia elétrica superiores ao estabelecido no Manual do Consumidor etc.;
- Falhas no funcionamento normal do produto decorrentes de falta de limpeza e excesso de resíduos, bem como decorrentes da ação de animais (insetos, roedores ou animais domésticos), ou ainda decorrentes da existência de objetos em seu interior, estranhos ao seu funcionamento e finalidade de utilização;
- Transporte do produto até o local definitivo da instalação;
- Produtos ou peças que tenham sido danificados em consequência de remoção, manuseio, quedas ou atos pelo próprio consumidor ou por terceiros, bem como efeitos decorrentes de fato



da natureza, como relâmpago, chuva, inundação etc.;

Importante: **NÃO NOS RESPONSABILIZAMOS POR DEFEITOS/VÍCIOS DECORRENTES DE SERVIÇOS PRESTADOS POR TERCEIROS.** Recomendamos que, no ato da entrega, confira seu produto na presença do transportador. Verifique a qualidade da entrega, a quantidade, se o produto está de acordo com a compra e a descrição da nota fiscal que o acompanha. Caso exista qualquer problema, recuse o produto, registre o motivo no verso da nota fiscal e entre em contato com o responsável pelo serviço de entrega.

- Nos casos de vícios estéticos (riscados ou amassados) ou falta de peças internas ou externas de produtos vendidos no estado, saldo ou produtos de mostruário, a garantia de 12 meses cobrirá apenas defeitos/vícios funcionais não discriminados na nota fiscal de compra do produto.
- Problemas de oxidação/ferrugem causados pelos seguintes fatores:
 - Instalação em ambientes de alta concentração salina, como regiões litorâneas;
 - Instalações em ambientes onde o produto esteja exposto a outros produtos químicos ácidos ou alcalinos que possam agredir sua pintura;
 - Utilização de produtos químicos inadequados para limpeza.
- Despesas por processos de inspeção e diagnóstico, incluindo a taxa de visita do técnico, que determinem que a falha no produto foi causada por motivo não coberto por esta garantia;
- Chamados relacionados a orientação de uso de eletrodomésticos, cuja explicação esteja presente no Manual de Instruções ou em Etiquetas Orientativas que acompanhem o produto, serão cobrados do consumidor.

A garantia especial não cobre:

- Deslocamentos para atendimentos de produtos instalados fora do município-sede da Rede

de Serviços Consul, que poderá cobrar taxa de locomoção do técnico, previamente aprovada pelo consumidor, conforme tabela de quilometragem informada pela Whirlpool S.A.

- Unidade de Eletrodomésticos por meio do Serviço de Atendimento ao Consumidor (SAC);
- Todo defeito/vício de fabricação aparente e de fácil constatação;
- Peças sujeitas ao desgaste natural, descartáveis ou consumíveis, peças móveis ou removíveis em uso normal, como botões de comando, puxadores; ou a mão de obra utilizada na aplicação das peças e as consequências advindas dessas ocorrências.

Considerações gerais:

A Whirlpool S.A. – Unidade de Eletrodomésticos não autoriza nenhuma pessoa ou entidade a assumir em seu nome qualquer outra responsabilidade relativa à garantia de seus produtos além das aqui explicitadas.

A Whirlpool S.A. – Unidade de Eletrodomésticos reserva-se o direito de alterar características gerais, técnicas e estéticas de seus produtos sem prévio aviso. Este termo de garantia é válido para produtos vendidos e instalados no território brasileiro. Para sua tranquilidade, mantenha o Manual do Consumidor com este Termo de Garantia e nota fiscal de compra do produto em local seguro e de fácil acesso.

ATENÇÃO: para usufruir da garantia, preserve e mantenha em sua posse a nota fiscal de compra do produto e o Termo de Garantia. Esses documentos precisam ser apresentados ao profissional autorizado quando acionado o atendimento.

Whirlpool S.A.

Unidade de Eletrodomésticos

Atendimento ao Consumidor:

Rua Olympia Semeraro, 675

Jardim Santa Emília – São Paulo – SP

CEP 04183-901 – Caixa postal 5171

Capitais e Regiões Metropolitanas: 3003-0099

Demais localidades: 0800 970 0999





Fale com a Consul

Para tirar dúvidas, agendar serviços, registrar sugestões ou reclamações:
Ligue para: • Capitais e Regiões Metropolitanas: 3003.0777
• Outras Regiões: 0800 970 0777

Ou acesse o site www.consul.com.br

24 h por dia, 7 dias por semana, 365 dias por ano.

Ao entrar em contato com a Rede de Serviços Consul, tenha em mãos a nota fiscal, o modelo e o número de série do produto descrito na etiqueta de identificação do produto, localizada abaixo do filtro de gordura.



Rede de Serviços

REDE DE SERVIÇOS CONSUL

Todo cuidado na hora da instalação, manutenção ou reparo do seu eletrodoméstico Consul.

- O único garantido pelo fabricante, atende dentro e fora da garantia;
- Técnicos treinados pela fábrica;
- Peças Originais.

Serviço de Atendimento ao Consumidor Consul

Endereço para correspondência:

Rua Olympia Semeraro, 675 – Jardim Santa Emília

CEP 04183-901 – São Paulo/SP

Fotos apenas para fins publicitários. Para a utilização deste produto, consulte o Manual do Consumidor.

