




MANUAL DE INSTRUCCIONES
ALISADOR DE CABELLO
ADC-5538C



ESTIMADO CLIENTE

Con el fin de que obtenga el mayor desempeño de su producto, por favor lea este manual de instrucciones cuidadosamente antes de comenzar a utilizarlo, y guárdelo para su futura referencia. Si necesita soporte adicional, no dude en escribir a: info@premiermundo.com



	PRECAUCIÓN	
RIESGO DE CHOQUE ELÉCTRICO , NO ABRA		
<p>Precaución: Para reducir el riesgo de choque eléctrico, no retire la cubierta, no hay partes manipulables por el usuario al interior de la unidad. Refiera todo mantenimiento o intervención técnica a personal técnico calificado.</p>		
 	<p>Este símbolo indica la existencia de voltaje peligroso al interior de esta unidad, que constituye un riesgo de choque eléctrico.</p> <p>Este símbolo indica que hay importantes instrucciones de operación y mantenimiento en la literatura que acompaña a esta unidad.</p>	

LÍNEAS DE SERVICIO AL CLIENTE PREMIER

Venezuela:	0800 – ELECTRIC (353-2874)
Panamá:	507 300-5185
Sitio Web:	www.premiermundo.com
E-mail:	servicioalcliente@premiermundo.com

NOTA

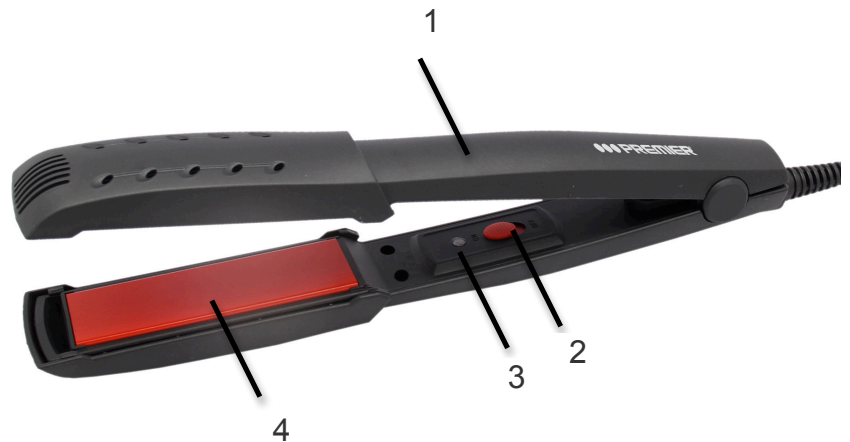
Nos reservamos el derecho de modificar las especificaciones, características y/u operación de esta unidad sin previo aviso, con el fin de continuar las mejoras y desarrollo del mismo.

INSTRUCCIONES DE SEGURIDAD

- Lea este manual de instrucciones cuidadosamente antes de usar la unidad, esto con el fin de evitar accidentes o daños en la misma.
- Antes de conectar la unidad por primera vez al tomacorriente, verifique que el voltaje del área corresponde al voltaje de la unidad.
- Siempre desconecte la unidad del tomacorriente antes de limpiarla o después de cada uso.
- Para prevenir el riesgo de choque eléctrico, no sumerja la unidad en agua o en cualquier otro líquido.
- No use la unidad en lugares cercanos a bañeras u otras zonas húmedas.
- No rocíe productos en aerosol mientras la unidad este siendo usada.
- Los niños deberán ser supervisados para evitar que jueguen con la unidad.
- No use accesorios que no estén recomendados por el fabricante.
- Nunca sostenga o transporte la unidad sosteniendo su cable de energía.
- No opere esta unidad si esta presentando daños en su funcionamiento.

DESCRIPCIÓN DE LA UNIDAD

1. Cubierta de la unidad
2. Interruptor de encendido y apagado
3. Luz indicadora de potencia
4. Placa calefactora



USO DE LA UNIDAD

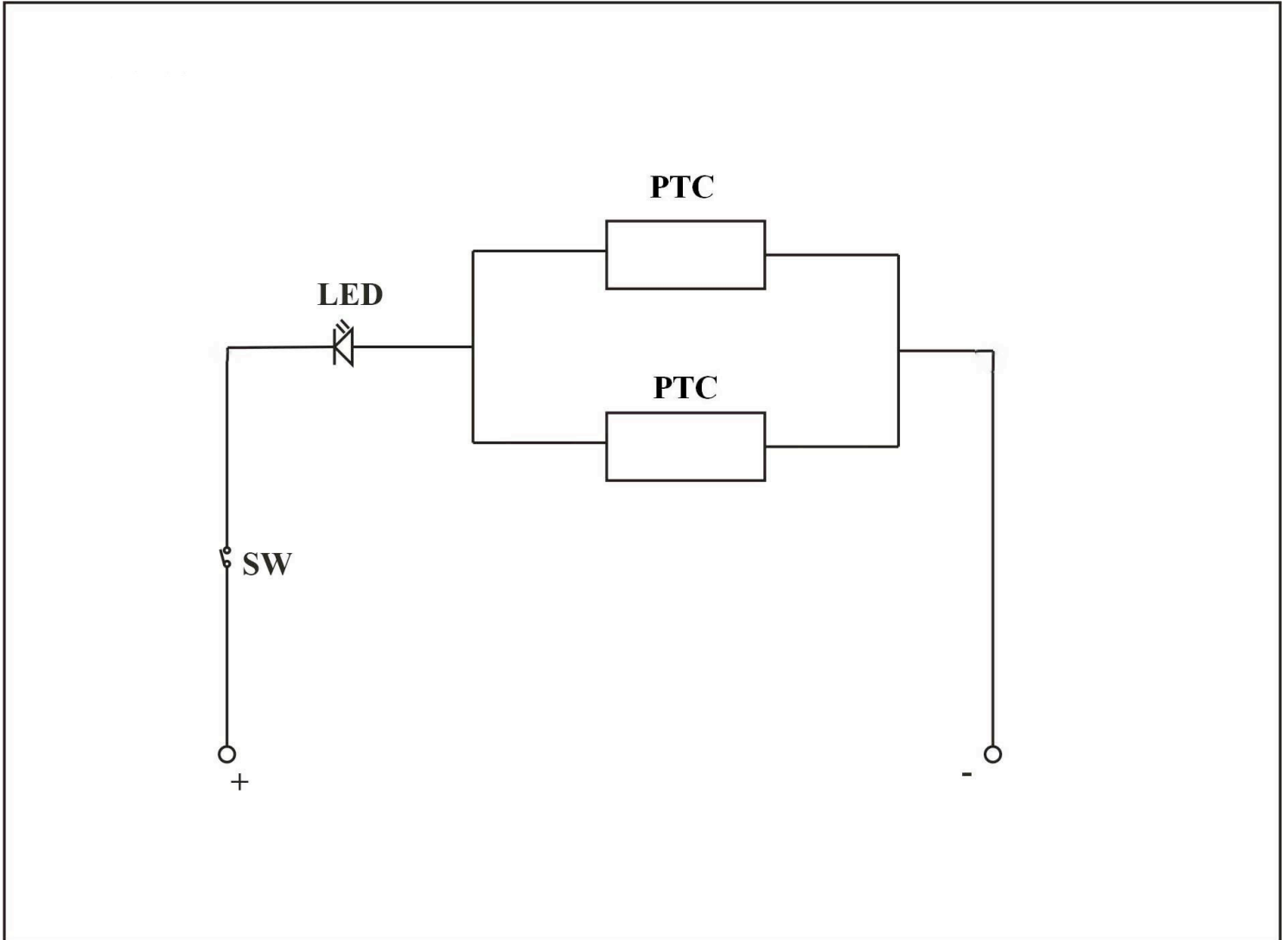
1. Desenrolle completamente el cable de energía.
2. Asegúrese que el interruptor se encuentra en la posición de apagado (OFF).
3. Inserte el enchufe en el tomacorriente.
4. Coloque su cabello dividido en capas delgadas entre las placas de la unidad. Sostenga por algunos segundos y deslice las placas desde la raíz del cabello a la raíz manteniendo la tensión. Repita el proceso hasta lograr el liso deseado.
5. Apague la unidad después de su uso, desconéctela del tomacorriente y permita que se enfríe por completo antes de guardarla..

ESPECIFICACIONES

- AC110V/60Hz a AC220V/50Hz, 20-30W
- Interruptor de Encendido y apagado
- Luz indicadora de potencia
- Placas de aluminio con recubrimiento en cerámica

- Calentamiento inmediato

DIAGRAMA DE CIRCUITOS



Voltaje Auto: AC110V/60Hz a AC220V/50Hz

Potencia: 20 a 30 Vatios

- Las personas y/o Marcas registradas en este manual de instrucciones no están afiliadas a Premier Electric Japan Corp. y aparecen en este Manual con propósitos ilustrativos únicamente.



MANUAL DO USUÁRIO
PRANCHA ALISADORA PARA CABELO
ADC-5538C

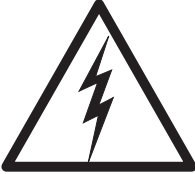





PREZADO CLIENTE

A fim de obter o melhor desempenho de seu produto, por favor, leia este manual do usuário cuidadosamente antes de começar a usá-lo, e mantê-lo para referência futura.

Se você precisar de suporte adicional, por favor, escreva para: info@premiermundo.com



	CUIDADO RISCO DE CHOQUE ELÉTRICO, NÃO ABRA.	
<p>Cuidado: Para reduzir o risco de choque elétrico, não retire a tampa, não existem peças reparáveis no interior do aparelho. Consulte toda a manutenção ou reparação a pessoal técnico qualificado.</p>		
	<p>Este símbolo indica a existência de perigo de voltagem no interior do aparelho, podendo causar choques elétricos.</p>	
	<p>Este símbolo indica que o manual que acompanha este equipamento contém importantes instruções de operação e manutenção.</p>	

LINHAS DE ATENDIMENTO AO CLIENTE PREMIER

Venezuela:	0800 – ELECTRIC (353-2874)
Panamá:	507 300-5185
Sítio Web:	www.premiermundo.com
E-mail:	servicioalcliente@premiermundo.com

Nota:

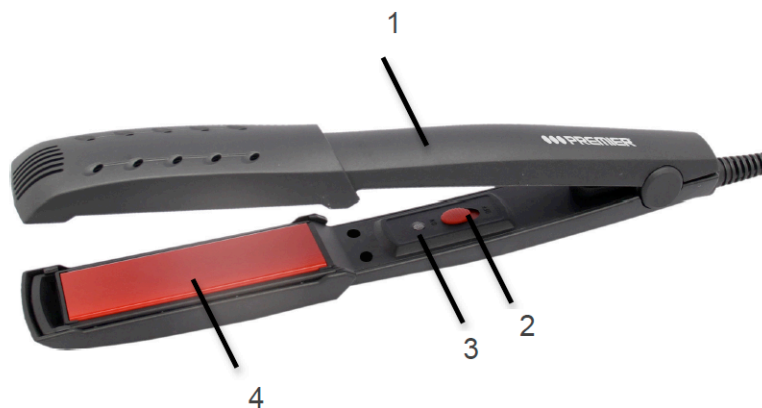
Reservamo-nos o direito de alterar especificações, características e / ou o funcionamento do aparelho, sem aviso prévio, a fim de continuar com o desenvolvimento e melhorar.

INSTRUÇÕES DE SEGURANÇA

- Leia atentamente este manual de usuário antes de usar o aparelho, este, a fim de evitar acidentes ou danos para o mesmo.
- Antes de ligar o aparelho à tomada de parede em primeiro lugar, verifique se a tensão da área corresponde com a tensão do aparelho.
- Desligue sempre o aparelho da tomada antes de limpar ou após o uso.
- Para evitar o risco de choque elétrico, não mergulhe o aparelho em água ou qualquer outro líquido.
- Não use o aparelho em locais próximos a banheiras ou outras áreas molhadas.
- Não pulverizar produtos em aerossol enquanto o aparelho está sendo usado.
- As crianças devem ser vigiadas para impedi-los de jogar com o aparelho.
- Não use acessórios que não sejam recomendados pelo fabricante.
- Nunca segure ou transporte o aparelho segurando do cabo de alimentação.
- Não utilize este aparelho em caso de danos que esteja apresentando no seu funcionamento.

DESCRIÇÃO DO APARELHO

1. Carcaça do aparelho
2. Interruptor de liga e desliga
3. Luz indicadora de energia
4. Placa de aquecimento



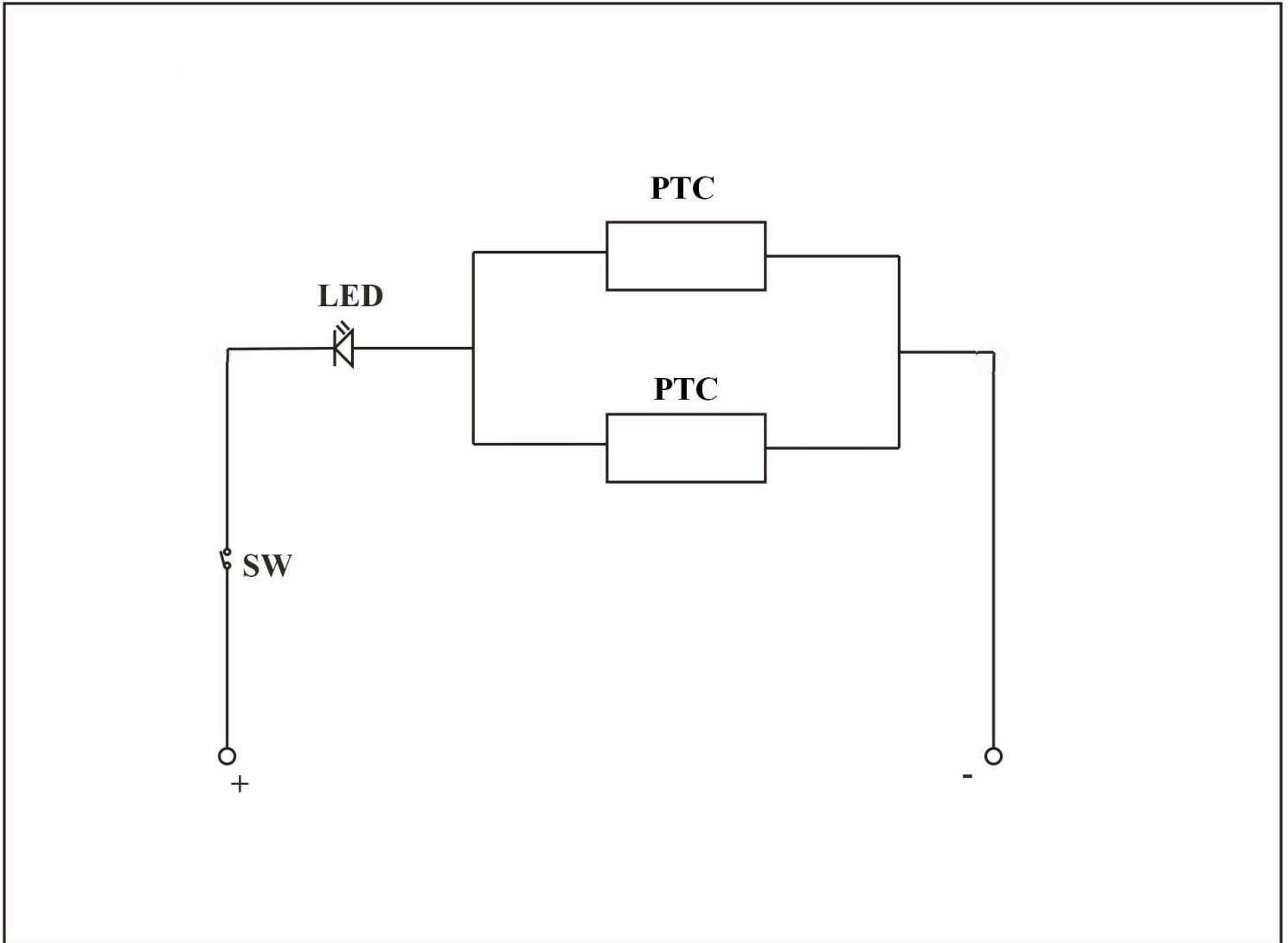
COMO USAR O APARELHO

1. Desenrole completamente o cabo de alimentação.
2. Verifique se o interruptor está na posição desligado (OFF).
3. Insira o plugue na tomada.
4. Coloque o seu cabelo dividido em camadas finas entre as placas do aparelho. Segure por alguns segundos e deslize as placas a partir da raiz do cabelo até a ponta, mantendo a tensão. Repita o processo até ficar o liso desejado.
5. Desligue o aparelho após o uso, desligue-o da tomada e deixe esfriar completamente antes de guardar.

ESPECIFICAÇÕES

- AC110V/60Hz a AC220V/50Hz, 20-30W
- Interruptor de Liga e Desliga
- Luz indicadora de energia
- Placas de alumínio com revestimento em cerâmica
- Aquecendo imediatamente

DIAGRAMA ELÉTRICO



Tensão Auto: AC110V/60Hz a AC220V/50Hz

Potência: 20 - 30 Watts

- As pessoas e/ou Marcas registradas neste manual do usuário não estão filiadas a Premier Electric Japan Corp. e aparecem neste Manual com propósitos ilustrativos unicamente.



**INSTRUCTION MANUAL
HAIR STRAIGHTENER
ADC-5538C**

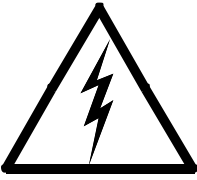





DEAR CUSTOMER

In order to achieve the best performance of your product, please read this instruction manual carefully before using, and keep it for future reference.

If you need extra support, please write to info@premiermundo.com



	CAUTION	
RISK OF ELECTRIC SHOCK, DO NOT OPEN		
<p>Caution: To reduce the risk of electric shock do not open this device, there are not serviceable parts for customers. Please refer any maintenance or repair to qualified personnel.</p>		
	<p>This sign means the existence of dangerous voltage at the inside of the unit, which states a risk of electric shock.</p>	
	<p>This sign means that there are important instructions of operation and handling in the manual that comes with this device.</p>	

PREMIER CUSTOMER SERVICE

Venezuela:	0800 – ELECTRIC (353-2874)
Panama:	507 300-5185
Website	www.premiermundo.com
E-mail:	servicioalcliente@premiermundo.com

NOTE

This unit may be submitted to changes in specifications, characteristics and/or operation without prior notice to the user, in order to continue improving and developing its technology.

SPECIFICATIONS AND FEATURES

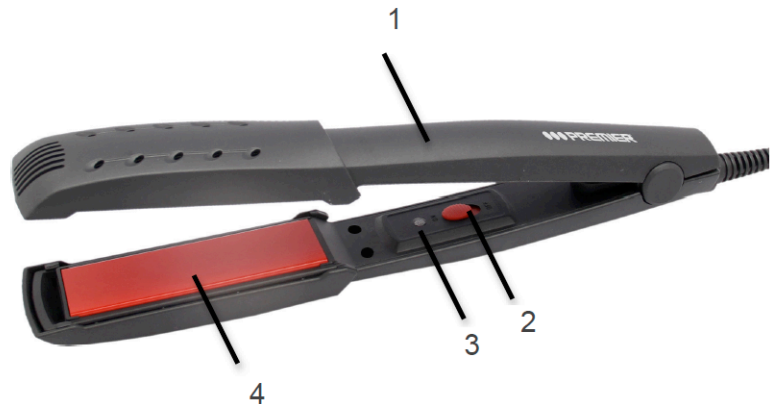
- AC110V/60Hz to AC220V/50Hz, 20-30W
- ON-OFF switch
- Power indicator light
- Aluminum with ceramic coating plates
- Instant heating

HOW TO USE

1. Fully unwind the cord.
2. Make sure the switch position is set to "OFF".
3. Insert the plug into the power supply.
4. Place hair between the hot plates and press down firmly. Hold in place for a few seconds and pull through hair from the roots to the tips, maintaining some tension. Repeat the process until the desired hairstyle is achieved. Let the hair cool before final combing.
5. Switch off the appliance after use, unplug from the power supply and allow it to cool fully.

PART LIST

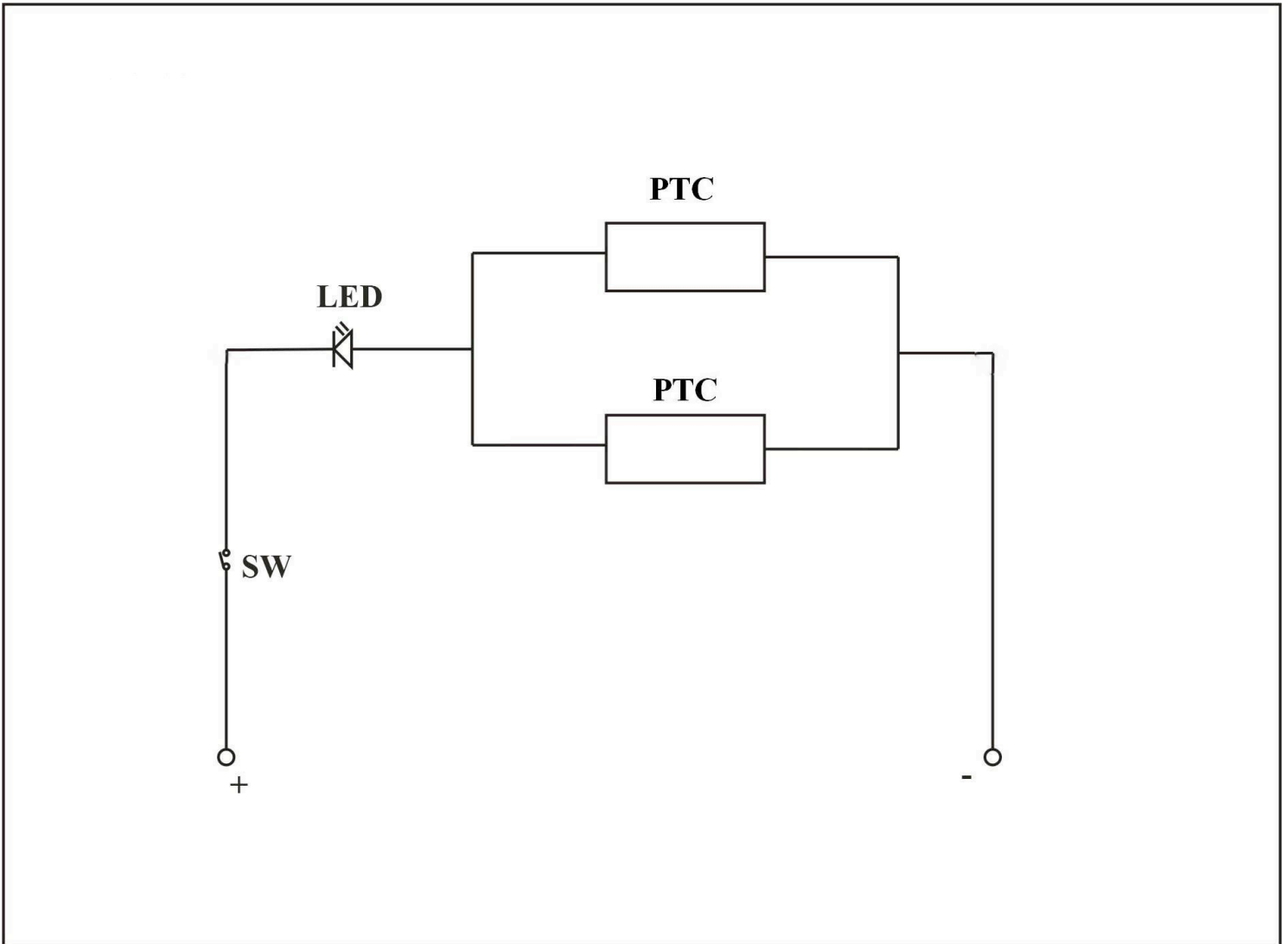
1. Housing
2. ON-OFF switch
3. Power indicator light
4. Heating plate



IMPORTANT SAFEGUARDS

- Please read this instruction manual carefully before use.
- Before connecting the appliance for the first time check that voltage indicated on the rating label corresponds to the mains voltage in your home.
- Always unplug the appliance from the power supply before cleaning and when not in use.
- To prevent risk of electric shock, do not immerse the appliance in water or any other liquids.
- Do not use the appliance in immediate proximity to a bath, a shower or a swimming pool.
- Do not spray aerosol products when the appliance is in operation.
- Children should be supervised to ensure that they do not play with the appliance.
- Do not use other attachments than those supplied.
- Never carry or suspend the appliance by the cord.
- Do not operate after malfunction or cord damage.

CIRCUIT DIAGRAM



AUTO VOLTAGE: AC110V/60Hz TO AC220V/50Hz
POWER: 20 TO 30 WATTS