

DIGI PLEX™

SEGURANÇA E CONTROLE DE ACESSO (DGP-848)

GUIA DE PROGRAMAÇÃO

Versão 4.0



DGP-848

CÓDIGO INSTALADOR PADRÃO

000000 (veja a seção [800] na página 39)

CÓDIGO MASTER DE SISTEMA PADRÃO

123456

COMO PROGRAMAR O PAINEL?

- 1) Pressione e segure a tecla **[0]**.
- 2) Digite o **[CÓDIGO DO INSTALADOR]**.
- 3) Entre com os 3 dígitos da **[SEÇÃO]**.
- 4) Entre com o **[DADO]** requerido.

TABELA DE PROGRAMAÇÃO DECIMAL E HEXADECIMAL

Algumas seções irão requerer a programação de um ou mais dígitos hexadecimais, valores de 0 a F.

Para teclados LCD:

[0] a [9]	= valores de 0 a 9 respectivamente	[DISARM]	= D
[STAY]	= A	[BYP]	= E
[FORCE]	= B	[MEM]	= F
[ARM]	= C	[CLEAR]	= Sair da seção sem salvar
[ENTER]	= Salvar dados e avançar para a próxima seção		

Para teclados Grafica:

[0] a [9]	= valores de 0 a 9 respectivamente	Tecla Direita (Sair)	= Sair da seção sem salvar
[*]	= A a F (pressione a tecla [*] até aparecer a letra desejada)	Tecla Central (Salvar)	= Salvar dados e avançar para a próxima seção

Tabela de Conteúdos

Lista de Números de Série	3
Programação de Zonas	5
Programação de Keyswitchs	8
Controle de Acesso	11
Saídas Programáveis	14
Outras Configurações	17
Nomes de Zonas	17
Opções do Sistema	18
Partição 1: Opções	20
Partição 2: Opções	21
Partição 3: Opções	22
Partição 4: Opções	23
Opções do Discador	24
Partição 1: Direção da Transmissão de Eventos	25
Partição 2: Direção da Transmissão de Eventos	26
Partição 3: Direção da Transmissão de Eventos	27
Partição 4: Direção da Transmissão de Eventos	28
Direção da Transmissão de Eventos do Sistema	29
Opções de Controle de Acesso	29
Configurações de Comunicação	30
Códigos de Reporte	31
Outras configurações e Modos	39
Tabela de Consumo de Corrente	42
Conexões de Hardware	43
Mostrador de Problemas	48

Lista de Números de Série

Todos os módulos conectados ao bus de comunicação do painel tem um número de série de 8 dígitos. Retire a etiqueta extra com o número de série das placas dos módulos e fixe nos espaços apropriados disponíveis abaixo (Máx. 95 Módulos).

Tipo de Módulo Bus & Detalhes	Série #	Tipo de Módulo Bus & Detalhes	Série #
1: _____	_____	24: _____	_____
2: _____	_____	25: _____	_____
3: _____	_____	26: _____	_____
4: _____	_____	27: _____	_____
5: _____	_____	28: _____	_____
6: _____	_____	29: _____	_____
7: _____	_____	30: _____	_____
8: _____	_____	31: _____	_____
9: _____	_____	32: _____	_____
10: _____	_____	33: _____	_____
11: _____	_____	34: _____	_____
12: _____	_____	35: _____	_____
13: _____	_____	36: _____	_____
14: _____	_____	37: _____	_____
15: _____	_____	38: _____	_____
16: _____	_____	39: _____	_____
17: _____	_____	40: _____	_____
18: _____	_____	41: _____	_____
19: _____	_____	42: _____	_____
20: _____	_____	43: _____	_____
21: _____	_____	44: _____	_____
22: _____	_____	45: _____	_____
23: _____	_____	46: _____	_____

SECURITECH[®]
www.securitech.com.br
suporte@securitech.com.br
(51)3028-2020
(11)3679-9779

Tipo de Módulo Bus & Detalhes	Série #
-------------------------------	---------

Tipo de Módulo Bus & Detalhes	Série #
-------------------------------	---------

47: _____

72: _____

48: _____

73: _____

49: _____

74: _____

50: _____

75: _____

51: _____

76: _____

52: _____

77: _____

53: _____

78: _____

54: _____

79: _____

55: _____

80: _____

56: _____

81: _____

57: _____

82: _____

58: _____

83: _____

59: _____

84: _____

60: _____

85: _____

61: _____

86: _____

62: _____

87: _____

63: _____

88: _____

64: _____

89: _____

65: _____

90: _____

66: _____

91: _____

67: _____

92: _____

68: _____

93: _____

69: _____

94: _____

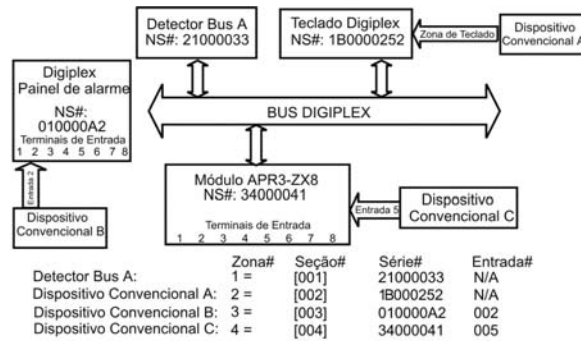
70: _____

95: _____

71: _____

SECURITECH[®]
www.securitech.com.br
suporte@securitech.com.br
(51)3028-2020
(11)3679-9779

Programação de Zonas



NUMERAÇÃO DE ZONA

As seções [001] à [048], representam as zonas de 1 a 48. Esta função identifica ao painel onde os dispositivos de detecção estão conectados e qual das 48 zonas é definida para este dispositivo.

Entre com 3 dígitos [Número Entrada] do Módulo Bus no qual o dispositivo convencional está conectado.
Obs: Não é requerido número de entrada para detectores bus, zonas de teclado e Módulo de Acesso (DGP2-ACM1P).

Digite os 8 dígitos [Número de Entrada] do módulo Bus ou Detector Bus para qual o dispositivo convencional esta conectado

PARAMETROS DE ZONA

As seções [101] à [148] representam as zonas 1 a 48. Esta função define o tipo de zona, sua designação de partição e suas opções de zona.

Definição de Zona

0- Desabilita (Padrão)

1- Retardo Entrada 1 8- 24Hr. Arrombamento

2- Retardo Entrada 2 9- 24 Hr. Fogo Retardo

3- Retardo Entrada 3 A- 24 Hr. Fogo Normal

4- Retardo Entrada 4 B- Retardo Stay 1

5- Seguidora C- Retardo Stay 2

6- Instantânea D- Retardo Stay 3

7- 24 Hr. Buzzer E- Retardo Stay 4

Designação de partição de zona

1- Zona Designada para Partição 1 (Padrão)

2- Zona Designada para Partição 2

3- Zona Designada para Partição 3

4- Zona Designada para Partição 4

Opções de Zona

[1] Habilita Auto Zone Shutdown

[2] Anulação Habilitada (Padrão)

[3] Zona Stay

[4] Zona Force

[5] [6] Tipo Alarme Zona

desl desl Alarme Contínuo

desl lig Alarme Pulsado

lig desl Alarme Silencioso

lig lig Só transmite

[7] Intelizona

[8] Retardo antes de transmitir



Se a opção [7] na seção [502] for habilitada para a PGM1 funcionar como uma entrada de detector de fumaça de 2 fios, o painel irá reconhecer a PGM1 como a entrada 255.

Zona	Descrição	Módulo	Seção	Número de Série de 8 dígitos	Entrada#	Seção	Def.	Área	Opções de Zona
1			[001]	/ / / / / / / /	/ / /	[101]			1 2 3 4 5 6 7 8
2			[002]	/ / / / / / / /	/ / /	[102]			1 2 3 4 5 6 7 8
3			[003]	/ / / / / / / /	/ / /	[103]			1 2 3 4 5 6 7 8
4			[004]	/ / / / / / / /	/ / /	[104]			1 2 3 4 5 6 7 8
5			[005]	/ / / / / / / /	/ / /	[105]			1 2 3 4 5 6 7 8
6			[006]	/ / / / / / / /	/ / /	[106]			1 2 3 4 5 6 7 8
7			[007]	/ / / / / / / /	/ / /	[107]			1 2 3 4 5 6 7 8
8			[008]	/ / / / / / / /	/ / /	[108]			1 2 3 4 5 6 7 8
9			[009]	/ / / / / / / /	/ / /	[109]			1 2 3 4 5 6 7 8
10			[010]	/ / / / / / / /	/ / /	[110]			1 2 3 4 5 6 7 8
11			[011]	/ / / / / / / /	/ / /	[111]			1 2 3 4 5 6 7 8
12			[012]	/ / / / / / / /	/ / /	[112]			1 2 3 4 5 6 7 8

SECURITECH

www.securitech.com.br

suporte@securitech.com.br

(51) 3028-2020

(11) 3679-9779

Zona	Descrição	Módulo	Seção	Número de Série de 8 dígitos	Entrada#	Seção	Def.	Área	Opções de Zona
13			[013]	/ / / / / / / /	/ / /	[113]	—	—	1 2 3 4 5 6 7 8
14			[014]	/ / / / / / / /	/ / /	[114]	—	—	1 2 3 4 5 6 7 8
15			[015]	/ / / / / / / /	/ / /	[115]	—	—	1 2 3 4 5 6 7 8
16			[016]	/ / / / / / / /	/ / /	[116]	—	—	1 2 3 4 5 6 7 8
17			[017]	/ / / / / / / /	/ / /	[117]	—	—	1 2 3 4 5 6 7 8
18			[018]	/ / / / / / / /	/ / /	[118]	—	—	1 2 3 4 5 6 7 8
19			[019]	/ / / / / / / /	/ / /	[119]	—	—	1 2 3 4 5 6 7 8
20			[020]	/ / / / / / / /	/ / /	[120]	—	—	1 2 3 4 5 6 7 8
21			[021]	/ / / / / / / /	/ / /	[121]	—	—	1 2 3 4 5 6 7 8
22			[022]	/ / / / / / / /	/ / /	[122]	—	—	1 2 3 4 5 6 7 8
23			[023]	/ / / / / / / /	/ / /	[123]	—	—	1 2 3 4 5 6 7 8
24			[024]	/ / / / / / / /	/ / /	[124]	—	—	1 2 3 4 5 6 7 8
25			[025]	/ / / / / / / /	/ / /	[125]	—	—	1 2 3 4 5 6 7 8
26			[026]	/ / / / / / / /	/ / /	[126]	—	—	1 2 3 4 5 6 7 8
27			[027]	/ / / / / / / /	/ / /	[127]	—	—	1 2 3 4 5 6 7 8
28			[028]	/ / / / / / / /	/ / /	[128]	—	—	1 2 3 4 5 6 7 8
29			[029]	/ / / / / / / /	/ / /	[129]	—	—	1 2 3 4 5 6 7 8
30			[030]	/ / / / / / / /	/ / /	[130]	—	—	1 2 3 4 5 6 7 8
31			[031]	/ / / / / / / /	/ / /	[131]	—	—	1 2 3 4 5 6 7 8
32			[032]	/ / / / / / / /	/ / /	[132]	—	—	1 2 3 4 5 6 7 8
33			[033]	/ / / / / / / /	/ / /	[133]	—	—	1 2 3 4 5 6 7 8
34			[034]	/ / / / / / / /	/ / /	[134]	—	—	1 2 3 4 5 6 7 8

SECURITECH[®]

www.securitech.com.br

suporte@securitech.com.br

(51) 3028-2020

(11) 3679-9779

Zona	Descrição	Módulo	Seção	Número de Série de 8 dígitos	Entrada#	Seção	Def.	Área	Opções de Zona
35			[035]	/ / / / / / / /	/ / /	[135]	—	—	1 2 3 4 5 6 7 8
36			[036]	/ / / / / / / /	/ / /	[136]	—	—	1 2 3 4 5 6 7 8
37			[037]	/ / / / / / / /	/ / /	[137]	—	—	1 2 3 4 5 6 7 8
38			[038]	/ / / / / / / /	/ / /	[138]	—	—	1 2 3 4 5 6 7 8
39			[039]	/ / / / / / / /	/ / /	[139]	—	—	1 2 3 4 5 6 7 8
40			[040]	/ / / / / / / /	/ / /	[140]	—	—	1 2 3 4 5 6 7 8
41			[041]	/ / / / / / / /	/ / /	[141]	—	—	1 2 3 4 5 6 7 8
42			[042]	/ / / / / / / /	/ / /	[142]	—	—	1 2 3 4 5 6 7 8
43			[043]	/ / / / / / / /	/ / /	[143]	—	—	1 2 3 4 5 6 7 8
44			[044]	/ / / / / / / /	/ / /	[144]	—	—	1 2 3 4 5 6 7 8
45			[045]	/ / / / / / / /	/ / /	[145]	—	—	1 2 3 4 5 6 7 8
46			[046]	/ / / / / / / /	/ / /	[146]	—	—	1 2 3 4 5 6 7 8
47			[047]	/ / / / / / / /	/ / /	[147]	—	—	1 2 3 4 5 6 7 8
48			[048]	/ / / / / / / /	/ / /	[148]	—	—	1 2 3 4 5 6 7 8



Para limpar uma numeração de série (seções [001] a [048]):

Para Teclados LCD:

- 1) Entre na seção desejada de [001] a [048].
- 2) Pressione [0] e [ENTER] para salvar e sair da seção.

Para Teclados Grafica:

- 1) Entre na seção desejada de [001] a [048].
- 2) Pressione [0] para limpar o número de série.
- 3) Usando as teclas de rolagem do teclado Grafica, vá até o número da entrada em destaque e pressione [0] para limpar os campos.
- 4) Pressione a tecla central do Grafica (**Salvar**) para salvar e sair.

SECURITECH®

www.securitech.com.br

contato@securitech.com.br

(51) 3028-2020

(11) 3679-9779

Programação de Keyswitchs

NUMERAÇÃO DE KEYSWITCH

As seções [049] a [056] representam os keyswitchs de 1 a 8 respectivamente. Esta função indica ao painel onde as chaves de arme estão conectadas e qual das 8 entradas de keyswitchs esta definida para este dispositivo.

PARAMETROS DE KEYSWITCH

As seções [149] a [156] representam os keyswitchs 1 a 8 respectivamente. Esta função define sua designação de partição e seus métodos de arme.

Entre com os 3 dígitos [NÚMERO ENTRADA] do Módulo no qual o keyswitch está conectado.

Digite os 8 dígitos [NÚMERO DE SÉRIE] do módulo bus no qual o keyswitch esta conectado.

Designação de Keyswitch para Partição
 1- Keyswitch para a Partição 1
 2- Keyswitch para a Partição 2
 3- Keyswitch para a Partição 3
 4- Keyswitch para a Partição 4

Definições de Keyswitch
 1- Keyswitch Momentâneo
 2- Keyswitch Mantido

Opções de Keyswitch
 [4] Desarme Stay/Instant
 [5] Lig = Somente Arme
 Des = Arme/Desarme
 [6] *Arme Stay
 [7] *Arme Force
 [8] *Arme Instant
 *Selecione apenas uma. Todas desligadas será arme normal.

- 8 -

Keyswitch	Localização	Módulo	Seção	Número de Série de 8 Dígitos	Entrada#	Seção	Def.	Área	Opções de Keyswitch
1			[049]	_/ _/ _/ _/ _/ _/ _/ _/ _/	_/ _/	[149]			4 5 6 7 8
2			[050]	_/ _/ _/ _/ _/ _/ _/ _/	_/ _/	[150]			4 5 6 7 8
3			[051]	_/ _/ _/ _/ _/ _/ _/ _/	_/ _/	[151]			4 5 6 7 8
4			[052]	_/ _/ _/ _/ _/ _/ _/ _/	_/ _/	[152]			4 5 6 7 8
5			[053]	_/ _/ _/ _/ _/ _/ _/ _/	_/ _/	[153]			4 5 6 7 8
6			[054]	_/ _/ _/ _/ _/ _/ _/ _/	_/ _/	[154]			4 5 6 7 8
7			[055]	_/ _/ _/ _/ _/ _/ _/ _/	_/ _/	[155]			4 5 6 7 8
8			[056]	_/ _/ _/ _/ _/ _/ _/ _/	_/ _/	[156]			4 5 6 7 8



TEMPOS DO SISTEMA

Seção #	Valor Decimal (000 a 255)	Descrição	Padrão
[200]	___/___/___ segundos (Mín. = 10 / Máx. = 255 seg)	TEMPO DE INTELIZONA	10seg.
[201]	___/___/___ x 20 mseg.	VELOC. ENTR. 001= TERMINAL 1 DO PAINEL	600 mseg.
[202]	___/___/___ x 20 mseg.	VELOC. ENTR. 002= TERMINAL 2 DO PAINEL	600 mseg.
[203]	___/___/___ x 20 mseg.	VELOC. ENTR. 003= TERMINAL 3 DO PAINEL	600 mseg.
[204]	___/___/___ x 20 mseg.	VELOC. ENTR. 004= TERMINAL 4 DO PAINEL	600 mseg.
[205]	___/___/___ x 20 mseg.	VELOC. ENTR. 005= TERMINAL 5 DO PAINEL	600 mseg.
[206]	___/___/___ x 20 mseg.	VELOC. ENTR. 006= TERMINAL 6 DO PAINEL	600 mseg.
[207]	___/___/___ x 20 mseg.	VELOC. ENTR. 007= TERMINAL 7 DO PAINEL	600 mseg.
[208]	___/___/___ x 20 mseg.	VELOC. ENTR. 008= TERMINAL 8 DO PAINEL	600 mseg.
[209]	___/___/___ x 20 mseg.	VELOC. ENTR. 009= DUPLA DO TERMINAL 1	600 mseg.
[210]	___/___/___ x 20 mseg.	VELOC. ENTR. 010= DUPLA DO TERMINAL 2	600 mseg.
[211]	___/___/___ x 20 mseg.	VELOC. ENTR. 011= DUPLA DO TERMINAL 3	600 mseg.
[212]	___/___/___ x 20 mseg.	VELOC. ENTR. 012= DUPLA DO TERMINAL 4	600 mseg.
[213]	___/___/___ x 20 mseg.	VELOC. ENTR. 013= DUPLA DO TERMINAL 5	600 mseg.
[214]	___/___/___ x 20 mseg.	VELOC. ENTR. 014= DUPLA DO TERMINAL 6	600 mseg.
[215]	___/___/___ x 20 mseg.	VELOC. ENTR. 015= DUPLA DO TERMINAL 7	600 mseg.
[216]	___/___/___ x 20 mseg.	VELOC. ENTR. 016= DUPLA DO TERMINAL 8	600 mseg.
[217]	___/___/___ (máx.=15)	ANULAÇÃO AUTOMÁTICA DE ZONA	Desabilitada
[218]	___/___/___ (máx.=15)	ANULAÇÃO AUTOMÁTICA DE PROBLEMAS	Desabilitada
[219]	___/___/___ segundos	RETARDO DE FECHAMENTO RECENTE	Desabilitada
[220]	___/___/___ tentativas	# DE CÓD. INVÁLIDOS PARA BLOQUEAR	Desabilitada
[221]	___/___/___ minutos (000 = só reporta)	TEMPO DE BLOQUEIO DE TECLADO	Só Reporta
[222]	___/___/___ x 15 minutos	TEMPO SEM MOVIMENTO PARTIÇÃO 1	Desabilitada
[223]	___/___/___ x 15 minutos	TEMPO SEM MOVIMENTO PARTIÇÃO 2	Desabilitada
[224]	___/___/___ x 15 minutos	TEMPO SEM MOVIMENTO PARTIÇÃO 3	Desabilitada
[225]	___/___/___ x 15 minutos	TEMPO SEM MOVIMENTO PARTIÇÃO 4	Desabilitada
[226]	___/___/___ segundos	RETARDO DE SAÍDA PARTIÇÃO 1	60 seg.
[227]	___/___/___ segundos	RETARDO DE SAÍDA PARTIÇÃO 2	60 seg.
[228]	___/___/___ segundos	RETARDO DE SAÍDA PARTIÇÃO 3	60 seg.
[229]	___/___/___ segundos	RETARDO DE SAÍDA PARTIÇÃO 4	60 seg.
[230]	___/___/___ segundos	RETARDO DE ENTRADA / STAY 1	30 seg.
[231]	___/___/___ segundos	RETARDO DE ENTRADA / STAY 2	60 seg.
[232]	___/___/___ segundos	RETARDO DE ENTRADA / STAY 3	90 seg.
[233]	___/___/___ segundos	RETARDO DE ENTRADA / STAY 4	120 seg.
[234]	___/___/___ minutos	TEMPO DE TOQUE DE SIRENE PARTIÇÃO 1	4 min.
[235]	___/___/___ minutos	TEMPO DE TOQUE DE SIRENE PARTIÇÃO 2	4 min.
[236]	___/___/___ minutos	TEMPO DE TOQUE DE SIRENE PARTIÇÃO 3	4 min.
[237]	___/___/___ minutos	TEMPO DE TOQUE DE SIRENE PARTIÇÃO 4	4 min.

Seção #	Valor Decimal (000 a 255)	Descrição	Padrão
[238]	___/___/___ zona(s)	MÁX. DE ZONAS ANULADAS NA PARTIÇÃO 1	<i>Ilimitado</i>
[239]	___/___/___ zona(s)	MÁX. DE ZONAS ANULADAS NA PARTIÇÃO 2	<i>Ilimitado</i>
[240]	___/___/___ zona(s)	MÁX. DE ZONAS ANULADAS NA PARTIÇÃO 3	<i>Ilimitado</i>
[241]	___/___/___ zona(s)	MÁX. DE ZONAS ANULADAS NA PARTIÇÃO 4	<i>Ilimitado</i>
[242]	___/___/___ minutos	TEMPO RECICLAGEM ALARME PARTIÇÃO 1	<i>Desabilitada</i>
[243]	___/___/___ minutos	TEMPO RECICLAGEM ALARME PARTIÇÃO 2	<i>Desabilitada</i>
[244]	___/___/___ minutos	TEMPO RECICLAGEM ALARME PARTIÇÃO 3	<i>Desabilitada</i>
[245]	___/___/___ minutos	TEMPO RECICLAGEM ALARME PARTIÇÃO 4	<i>Desabilitada</i>
[246]	___/___/___ reciclagem(s)	# DE RECICLAGENS PARA PARTIÇÃO 1	<i>Ilimitado</i>
[247]	___/___/___ reciclagem(s)	# DE RECICLAGENS PARA PARTIÇÃO 2	<i>Ilimitado</i>
[248]	___/___/___ reciclagem(s)	# DE RECICLAGENS PARA PARTIÇÃO 3	<i>Ilimitado</i>
[249]	___/___/___ reciclagem(s)	# DE RECICLAGENS PARA PARTIÇÃO 4	<i>Ilimitado</i>
[250]	___/___/___ veja seção [503] (Segundos/Minutos)	TEMPO DE ACIONAMENTO DA PGM1	<i>5 seg.</i>
[251]	___/___/___ veja seção [503] (Segundos/Minutos)	TEMPO DE ACIONAMENTO DA PGM2	<i>5 seg.</i>
[252]	___/___/___ veja seção [503] (Segundos/Minutos)	TEMPO DE ACIONAMENTO DA PGM3	<i>5 seg.</i>
[253]	___/___/___ veja seção [503] (Segundos/Minutos)	TEMPO DE ACIONAMENTO DA PGM4	<i>5 seg.</i>
[254]	___/___/___ veja seção [503] (Segundos/Minutos)	TEMPO DE ACIONAMENTO DA PGM5	<i>5 seg.</i>
[255]	___/___/___ x 2 seg. (mínimo = 32seg.)	TEMPO DE FALHA DE TLM	<i>32 seg.</i>
[256]	___/___/___ segundos	RETARDO DE TRANSMISSÃO DE ALARME	<i>Instantâneo</i>
[257]	___/___/___ tentativas	MÁXIMO DE TENTATIVAS DE DISCAGENS	<i>8 tentativas</i>
[258]	___/___/___ segundos	INTERVALO ENTRE TENTATIVAS DE DISCAGENS	<i>20 seg.</i>
[259]	___/___/___ segundos (máximo. 60 seg.)	RETARDO DE TRANSMISSÃO PARA PAGER	<i>Desabilitada</i>
[260]	___/___/___ minutos	RETARDO DE TRANSMISSÃO DE FALHA DE AC	<i>30 min.</i>
[261]	___/___/___ dias	AUTO TESTE DE REPORTE	<i>Desabilitada</i>
Horas (00 a 23) & Minutos (00 a 59)			
[270]	___/___:___/___	HORA DO AUTO TESTE REPORTE	
[271]	___/___:___/___	HORÁRIO AUTO ARME DA PARTIÇÃO 1	
[272]	___/___:___/___	HORÁRIO AUTO ARME DA PARTIÇÃO 2	
[273]	___/___:___/___	HORÁRIO AUTO ARME DA PARTIÇÃO 3	
[274]	___/___:___/___	HORÁRIO AUTO ARME DA PARTIÇÃO 4	

(51)3028-2020
(11)3679-9779

Controle de Acesso

DESIGNANDO UMA PORTA AO SISTEMA

Estas portas são usadas para programar os Níveis de Acesso nas seções [341] a [355]. Se for necessário associar uma porta ao sistema de alarme, instale um contato magnético e defina através da *Programação de Zonas*.

Seção	Porta	Descrição da Porta	Número de Série do Módulo
[301]	01	_____	____/____/____/____/____/____
[302]	02	_____	____/____/____/____/____/____
[303]	03	_____	____/____/____/____/____/____
[304]	04	_____	____/____/____/____/____/____
[305]	05	_____	____/____/____/____/____/____
[306]	06	_____	____/____/____/____/____/____
[307]	07	_____	____/____/____/____/____/____
[308]	08	_____	____/____/____/____/____/____
[309]	09	_____	____/____/____/____/____/____
[310]	10	_____	____/____/____/____/____/____
[311]	11	_____	____/____/____/____/____/____
[312]	12	_____	____/____/____/____/____/____
[313]	13	_____	____/____/____/____/____/____
[314]	14	_____	____/____/____/____/____/____
[315]	15	_____	____/____/____/____/____/____
[316]	16	_____	____/____/____/____/____/____
[317]	17	_____	____/____/____/____/____/____
[318]	18	_____	____/____/____/____/____/____
[319]	19	_____	____/____/____/____/____/____
[320]	20	_____	____/____/____/____/____/____
[321]	21	_____	____/____/____/____/____/____
[322]	22	_____	____/____/____/____/____/____
[323]	23	_____	____/____/____/____/____/____
[324]	24	_____	____/____/____/____/____/____
[325]	25	_____	____/____/____/____/____/____
[326]	26	_____	____/____/____/____/____/____
[327]	27	_____	____/____/____/____/____/____
[328]	28	_____	____/____/____/____/____/____
[329]	29	_____	____/____/____/____/____/____
[330]	30	_____	____/____/____/____/____/____
[331]	31	_____	____/____/____/____/____/____
[332]	32	_____	____/____/____/____/____/____

MODO DE ACESSO AS PORTAS

Cada porta pode ser programada para permitir acesso apenas à cartões designados para todas as partições da porta (Modo de Acesso "E") ou à cartões designados a pelo menos a uma partição da porta (Modo de Acesso "OU"). Habilite a opção correspondente para uma porta a ser programada como Modo de Acesso "OU". As opções que permanecerem desabilitadas representam portas configuradas no Modo de Acesso "E".

Seção	Modo de Acesso a Porta (Ligada Modo de Acesso "OU"):																															
	Primeira Tela Portas 01 a 08								Segunda Tela Portas 09 a 16								Terceira Tela Portas 17 a 24								Quarta Tela Portas 25 a 32							
[340]	1	2	3	4	5	6	7	8	1	2	3	4	5	6	7	8	1	2	3	4	5	6	7	8	1	2	3	4	5	6	7	8

PROGRAMAÇÃO DE NÍVEIS DE ACESSO

Um nível de acesso é uma combinação de portas que o usuário terá acesso. Use a *Programação por Tecla Selecionada* para habilitar ou desabilitar as opções. Por exemplo, se só a opção [1] estiver habilitada na primeira tela na [341], O Nível de Acesso 01 permitirá acesso somente a porta 01. O Nível de Acesso 00 = tem acesso a todas as portas.

Seção	Nível	Acesso as Portas (Habilita ou Desabilita o Acesso):																															
		Primeira Tela Portas 01 a 08								Segunda Tela Portas 09 a 16								Terceira Tela Portas 17 a 24								Quarta Tela Portas 25 a 32							
[341]	01	1	2	3	4	5	6	7	8	1	2	3	4	5	6	7	8	1	2	3	4	5	6	7	8	1	2	3	4	5	6	7	8
[342]	02	1	2	3	4	5	6	7	8	1	2	3	4	5	6	7	8	1	2	3	4	5	6	7	8	1	2	3	4	5	6	7	8
[343]	03	1	2	3	4	5	6	7	8	1	2	3	4	5	6	7	8	1	2	3	4	5	6	7	8	1	2	3	4	5	6	7	8
[344]	04	1	2	3	4	5	6	7	8	1	2	3	4	5	6	7	8	1	2	3	4	5	6	7	8	1	2	3	4	5	6	7	8
[345]	05	1	2	3	4	5	6	7	8	1	2	3	4	5	6	7	8	1	2	3	4	5	6	7	8	1	2	3	4	5	6	7	8
[346]	06	1	2	3	4	5	6	7	8	1	2	3	4	5	6	7	8	1	2	3	4	5	6	7	8	1	2	3	4	5	6	7	8
[347]	07	1	2	3	4	5	6	7	8	1	2	3	4	5	6	7	8	1	2	3	4	5	6	7	8	1	2	3	4	5	6	7	8
[348]	08	1	2	3	4	5	6	7	8	1	2	3	4	5	6	7	8	1	2	3	4	5	6	7	8	1	2	3	4	5	6	7	8
[349]	09	1	2	3	4	5	6	7	8	1	2	3	4	5	6	7	8	1	2	3	4	5	6	7	8	1	2	3	4	5	6	7	8
[350]	10	1	2	3	4	5	6	7	8	1	2	3	4	5	6	7	8	1	2	3	4	5	6	7	8	1	2	3	4	5	6	7	8
[351]	11	1	2	3	4	5	6	7	8	1	2	3	4	5	6	7	8	1	2	3	4	5	6	7	8	1	2	3	4	5	6	7	8
[352]	12	1	2	3	4	5	6	7	8	1	2	3	4	5	6	7	8	1	2	3	4	5	6	7	8	1	2	3	4	5	6	7	8
[353]	13	1	2	3	4	5	6	7	8	1	2	3	4	5	6	7	8	1	2	3	4	5	6	7	8	1	2	3	4	5	6	7	8
[354]	14	1	2	3	4	5	6	7	8	1	2	3	4	5	6	7	8	1	2	3	4	5	6	7	8	1	2	3	4	5	6	7	8
[355]	15	1	2	3	4	5	6	7	8	1	2	3	4	5	6	7	8	1	2	3	4	5	6	7	8	1	2	3	4	5	6	7	8

PROGRAMAÇÃO DE AGENDAS

Uma agenda determina quando os usuários terão acesso liberado às portas programadas. Feriados são programados nas seções de [381] a [392]. Agenda 00 = acesso liberado em todos os horários.

Seção	Agenda	Intervalos	Hora inicial (de)	Hora final (a)	Dias (LIGUE OU DESLIGUE)							
					D	S	T	Q	Q	S	S	F
[361]	01	Intervalo A	___:___	___:___	1	2	3	4	5	6	7	8
		Intervalo B	___:___	___:___	1	2	3	4	5	6	7	8
[362]	02	Intervalo A	___:___	___:___	1	2	3	4	5	6	7	8
		Intervalo B	___:___	___:___	1	2	3	4	5	6	7	8
[363]	03	Intervalo A	___:___	___:___	1	2	3	4	5	6	7	8
		Intervalo B	___:___	___:___	1	2	3	4	5	6	7	8
[364]	04	Intervalo A	___:___	___:___	1	2	3	4	5	6	7	8
		Intervalo B	___:___	___:___	1	2	3	4	5	6	7	8
[365]	05	Intervalo A	___:___	___:___	1	2	3	4	5	6	7	8
		Intervalo B	___:___	___:___	1	2	3	4	5	6	7	8

Seção	Agenda	Intervalos	Hora inicial (de)	Hora final (a)	Dias (LIGUE OU DESLIGUE)							
					D	S	T	Q	Q	S	S	F
[366]	06	Intervalo A	____:____	____:____	1	2	3	4	5	6	7	8
		Intervalo B	____:____	____:____	1	2	3	4	5	6	7	8
[367]	07	Intervalo A	____:____	____:____	1	2	3	4	5	6	7	8
		Intervalo B	____:____	____:____	1	2	3	4	5	6	7	8
[368]	08	Intervalo A	____:____	____:____	1	2	3	4	5	6	7	8
		Intervalo B	____:____	____:____	1	2	3	4	5	6	7	8
[369]	09	Intervalo A	____:____	____:____	1	2	3	4	5	6	7	8
		Intervalo B	____:____	____:____	1	2	3	4	5	6	7	8
[370]	10	Intervalo A	____:____	____:____	1	2	3	4	5	6	7	8
		Intervalo B	____:____	____:____	1	2	3	4	5	6	7	8
[371]	11	Intervalo A	____:____	____:____	1	2	3	4	5	6	7	8
		Intervalo B	____:____	____:____	1	2	3	4	5	6	7	8
[372]	12	Intervalo A	____:____	____:____	1	2	3	4	5	6	7	8
		Intervalo B	____:____	____:____	1	2	3	4	5	6	7	8
[373]	13	Intervalo A	____:____	____:____	1	2	3	4	5	6	7	8
		Intervalo B	____:____	____:____	1	2	3	4	5	6	7	8
[374]	14	Intervalo A	____:____	____:____	1	2	3	4	5	6	7	8
		Intervalo B	____:____	____:____	1	2	3	4	5	6	7	8
[375]	15	Intervalo A	____:____	____:____	1	2	3	4	5	6	7	8
		Intervalo B	____:____	____:____	1	2	3	4	5	6	7	8



A hora inicial e final de um intervalo não podem passar de um dia para outro. Por exemplo, ao programar um intervalo das 22:00 horas de um dia às 6:00 horas do outro dia, você deverá programar o intervalo A: com início às 22:00 e final às 23:59 e programar o intervalo B com início às 00:00 e final às 06:00 horas. A agenda não será interrompida entre 23:59 e 00:00.

PROGRAMAÇÃO DE FERIADOS

Os feriados são programados nas seções abaixo. Quando [F] for habilitado nas seções de [361] a [375], acesso é permitido a usuários durante os dias programados nas seções de [381] a [392].

Seção	Mês	Dias Programados (ligue ou desligue):			
		Primeira Tela Dias 01 a 08	Segunda Tela Dias 09 a 16	Terceira Tela Dias 17 a 24	Quarta Tela Dias 25 a 31
[381]	Janeiro	1 2 3 4 5 6 7 8	1 2 3 4 5 6 7 8	1 2 3 4 5 6 7 8	1 2 3 4 5 6 7 *
[382]	Fevereiro	1 2 3 4 5 6 7 8	1 2 3 4 5 6 7 8	1 2 3 4 5 6 7 8	1 2 3 4 5 * * *
[383]	Março	1 2 3 4 5 6 7 8	1 2 3 4 5 6 7 8	1 2 3 4 5 6 7 8	1 2 3 4 5 6 7 *
[384]	Abril	1 2 3 4 5 6 7 8	1 2 3 4 5 6 7 8	1 2 3 4 5 6 7 8	1 2 3 4 5 6 **
[385]	Mai	1 2 3 4 5 6 7 8	1 2 3 4 5 6 7 8	1 2 3 4 5 6 7 8	1 2 3 4 5 6 7 *
[386]	Junho	1 2 3 4 5 6 7 8	1 2 3 4 5 6 7 8	1 2 3 4 5 6 7 8	1 2 3 4 5 6 **
[387]	Julho	1 2 3 4 5 6 7 8	1 2 3 4 5 6 7 8	1 2 3 4 5 6 7 8	1 2 3 4 5 6 7 *
[388]	Agosto	1 2 3 4 5 6 7 8	1 2 3 4 5 6 7 8	1 2 3 4 5 6 7 8	1 2 3 4 5 6 7 *
[389]	Setembro	1 2 3 4 5 6 7 8	1 2 3 4 5 6 7 8	1 2 3 4 5 6 7 8	1 2 3 4 5 6 **
[390]	Outubro	1 2 3 4 5 6 7 8	1 2 3 4 5 6 7 8	1 2 3 4 5 6 7 8	1 2 3 4 5 6 7 *
[391]	Novembro	1 2 3 4 5 6 7 8	1 2 3 4 5 6 7 8	1 2 3 4 5 6 7 8	1 2 3 4 5 6 **
[392]	Dezembro	1 2 3 4 5 6 7 8	1 2 3 4 5 6 7 8	1 2 3 4 5 6 7 8	1 2 3 4 5 6 7 *

*opção não usada nesta tela

Saídas Programáveis

O painel pode **desativar** uma PGM ativada de uma das duas maneiras abaixo (veja também as seções [502] e [503]):

Opção DESL = Segue Evento de Desativação:

Se o primeiro dígito do evento de ativação da PGM for programado como 1, 2, 3, 4, ou 7 (Status e Horário), a PGM permanecerá ativada até o evento de ativação terminar. Ignore o Evento de Desativação. Se o primeiro dígito do Evento de Ativação da PGM for programado como 8, 9, A, B, C, D, E, ou F, a PGM permanecerá ativada até o evento de desativação.

Opção LIG = Segue Tempo de Retardo de PGM:

Após ativada a PGM, o painel iniciará o contador de tempo da PGM e a PGM será desativada somente quando o tempo terminar independente do evento de desativação.

Seção	PGM	Grupo Evento (Primeiro Dig)	Grupo Evento (Segundo Dig)	Seleção de Eventos (lig/desl)							
[400]	Evento de Ativação PGM1	___	___	1	2	3	4	5	6	7	8
[401]	Evento de Desativação PGM1	___	___	1	2	3	4	5	6	7	8
[402]	Evento de Ativação PGM2	___	___	1	2	3	4	5	6	7	8
[403]	Evento de Desativação PGM2	___	___	1	2	3	4	5	6	7	8
[404]	Evento de Ativação PGM3	___	___	1	2	3	4	5	6	7	8
[405]	Evento de Desativação PGM3	___	___	1	2	3	4	5	6	7	8
[406]	Evento de Ativação PGM4	___	___	1	2	3	4	5	6	7	8
[407]	Evento de Desativação PGM4	___	___	1	2	3	4	5	6	7	8
[408]	Evento de Ativação PGM5	___	___	1	2	3	4	5	6	7	8
[409]	Evento de Desativação PGM5	___	___	1	2	3	4	5	6	7	8

Primeiro Dígito	Evento	Segundo Dígito	Programação por Característica Seleccionada								
			1	2	3	4	5	6	7	8	
0	PGM Desab.	N/U	N/U	N/U	N/U	N/U	N/U	N/U	N/U	N/U	N/U
1	Status 1	Nota 1*	Qualquer Arme	Armado Forçado	Armado Stay	Armado Instantâneo	Sinalizador (até o alarme ser cancelado)	Alarme Silencioso (até o alarme ser cancelado)	Alarme Audível (até o alarme ser cancelado ou sirene desl.)	Alarme de Fogo (até o alarme ser cancelado ou sirene desl.)	
2	Status 2	Nota 1*	Status Pronto	Retardo de Saída	Retardo de Entrada	Problema	Memória de Alarme	Zona Anulada (armado / não)	Programação Master ou Instalador	Teclado Bloqueado	
3	Status 3	Nota 1*	Intelizona	Retardo de Fogo	Retardo de Auto Arme	N/U	Qualquer Tãper	Bateria Baixa Zona	Laço de Fogo	Supervisão de Zona	

NOTA1*:

0 = Caso o evento ocorra em todas partições habilitadas no sistema (veja seção [500]).

1 = Partição 1 3 = Partição 3

2 = Partição 2 4 = Partição 4

8 = Caso o evento ocorra em pelo menos uma das partições habilitadas no sistema.

Primeiro Dígito	Evento	Segundo Dígito	Programação por Característica Seleccionada									
			1	2	3	4	5	6	7	8		
4	Status 4	0	Chime Partição 1	Chime Partição 2	Chime Partição 3	Chime Partição 4	Sirene Partição 1	Sirene Partição 2	Sirene Partição 3	Sirene Partição 4		
		1	N/U	N/U	N/U	N/U	Reset Sens. Fumaça	Ground Start	Kiss-off	N/U		
		2	Problema no Sistema	Problema no Discador	Problema no Módulo	Problema no Bus	N/U	N/U	N/U	Perda de Horário		
		3	Falha de AC	Falha Bat.	Limite Aux.	Lim. Sirene	Sem Sirene	Erro ROM	N/U	N/U		
		4	TLM	Falha de Comun. 1	Falha de Comun. 2	Falha de Comun. 3	Falha de Comun. 4	Falha de Comun. PC	N/U	N/U		
		5	Tamper Módulo	Erro de Rom no Módulo	TLM Módulo	Módulo falha de comun. tel#	Falha de Impressora	Falta de AC Módulo	Falha de Bateria Módulo	Falha Aux Módulo		
		6	Teclado Faltando	Módulo faltando	N/U	N/U	N/U	Falha Global Bus	Sobrecarga no Bus	Falha Com. Módulos bus		
7	Na hora Seleccionada	0	00:00	00:15	00:30	00:45	01:00	01:15	01:30	01:45		
		1	02:00	02:15	02:30	02:45	03:00	03:15	03:30	03:45		
		2	04:00	04:15	04:30	04:45	05:00	05:15	05:30	05:45		
		3	06:00	06:15	06:30	06:45	07:00	07:15	07:30	07:45		
		4	08:00	08:15	08:30	08:45	09:00	09:15	09:30	09:45		
		5	10:00	10:15	10:30	10:45	11:00	11:15	11:30	11:45		
		6	12:00	12:15	12:30	12:45	13:00	13:15	13:30	13:45		
		7	14:00	14:15	14:30	14:45	15:00	15:15	15:30	15:45		
		8	16:00	16:15	16:30	16:45	17:00	17:15	17:30	17:45		
		9	18:00	18:15	18:30	18:45	19:00	19:15	19:30	19:45		
A	20:00	20:15	20:30	20:45	21:00	21:15	21:30	21:45				
B	22:00	22:15	22:30	22:45	23:00	23:15	23:30	23:45				
8	Teclas Uteis	0	Teclas 1-2	Teclas 4-5	Teclas 7-8	LCD: (CLEAR & 0) Grafica: (* & 0)	Teclas 2-3	Teclas 5-6	Teclas 8-9	LCD: (0 & ENTER) Grafica: (0 & #)		
9	Acesso Permitido	0	Porta 01	Porta 02	Porta 03	Porta 04	Porta 05	Porta 06	Porta 07	Porta 08		
		1	Porta 09	Porta 10	Porta 11	Porta 12	Porta 13	Porta 14	Porta 15	Porta 16		
		2	Porta 17	Porta 18	Porta 19	Porta 20	Porta 21	Porta 22	Porta 23	Porta 24		
		3	Porta 25	Porta 26	Porta 27	Porta 28	Porta 29	Porta 30	Porta 31	Porta 32		
	Cód. Usuario Digitado	8	Cód # 01	Cód # 02	Cód # 03	Cód # 04	Cód # 05	Cód # 06	Cód # 07	Cód # 08		
		9	Cód # 09	Cód # 10	Cód # 11	Cód # 12	Cód # 13	Cód # 14	Cód # 15	Cód # 16		
		A	Cód # 17	Cód # 18	Cód # 19	Cód # 20	Cód # 21	Cód # 22	Cód # 23	Cód # 24		
		B	Cód # 25	Cód # 26	Cód # 27	Cód # 28	Cód # 29	Cód # 30	Cód # 31	Cód # 32		
		C	Cód # 33	Cód # 34	Cód # 35	Cód # 36	Cód # 37	Cód # 38	Cód # 39	Cód # 40		
		D	Cód # 41	Cód # 42	Cód # 43	Cód # 44	Cód # 45	Cód # 46	Cód # 47	Cód # 48		
		E	Cód # 49	Cód # 50	Cód # 51	Cód # 52	Cód # 53	Cód # 54	Cód # 55	Cód # 56		
		F	Cód # 57	Cód # 58	Cód # 59	Cód # 60	Cód # 61	Cód # 62	Cód # 63	Cód # 64		
		A	Arme	0	Cód # 01	Cód # 02	Cód # 03	Cód # 04	Cód # 05	Cód # 06	Cód # 07	Cód # 08
				1	Cód # 09	Cód # 10	Cód # 11	Cód # 12	Cód # 13	Cód # 14	Cód # 15	Cód # 16
2	Cód # 17			Cód # 18	Cód # 19	Cód # 20	Cód # 21	Cód # 22	Cód # 23	Cód # 24		
3	Cód # 25			Cód # 26	Cód # 27	Cód # 28	Cód # 29	Cód # 30	Cód # 31	Cód # 32		
4	Cód # 33			Cód # 34	Cód # 35	Cód # 36	Cód # 37	Cód # 38	Cód # 39	Cód # 40		
5	Cód # 41			Cód # 42	Cód # 43	Cód # 44	Cód # 45	Cód # 46	Cód # 47	Cód # 48		
6	Cód # 49			Cód # 50	Cód # 51	Cód # 52	Cód # 53	Cód # 54	Cód # 55	Cód # 56		
7	Cód # 57		Cód # 58	Cód # 59	Cód # 60	Cód # 61	Cód # 62	Cód # 63	Cód # 64			
Desarme	8		Cód # 01	Cód # 02	Cód # 03	Cód # 04	Cód # 05	Cód # 06	Cód # 07	Cód # 08		
	9		Cód # 09	Cód # 10	Cód # 11	Cód # 12	Cód # 13	Cód # 14	Cód # 15	Cód # 16		
	A		Cód # 17	Cód # 18	Cód # 19	Cód # 20	Cód # 21	Cód # 22	Cód # 23	Cód # 24		
	B		Cód # 25	Cód # 26	Cód # 27	Cód # 28	Cód # 29	Cód # 30	Cód # 31	Cód # 32		
	C		Cód # 33	Cód # 34	Cód # 35	Cód # 36	Cód # 37	Cód # 38	Cód # 39	Cód # 40		
	D		Cód # 41	Cód # 42	Cód # 43	Cód # 44	Cód # 45	Cód # 46	Cód # 47	Cód # 48		
	E	Cód # 49	Cód # 50	Cód # 51	Cód # 52	Cód # 53	Cód # 54	Cód # 55	Cód # 56			
F	Cód # 57	Cód # 58	Cód # 59	Cód # 60	Cód # 61	Cód # 62	Cód # 63	Cód # 64				

Primeiro Dígito	Evento	Segundo Dígito	Programação por Característica Seleccionada								
			1	2	3	4	5	6	7	8	
B	Zona Fechada	0	Zona # 01	Zona # 02	Zona # 03	Zona # 04	Zona # 05	Zona # 06	Zona # 07	Zona # 08	
		1	Zona # 09	Zona # 10	Zona # 11	Zona # 12	Zona # 13	Zona # 14	Zona # 15	Zona # 16	
		2	Zona # 17	Zona # 18	Zona # 19	Zona # 20	Zona # 21	Zona # 22	Zona # 23	Zona # 24	
		3	Zona # 25	Zona # 26	Zona # 27	Zona # 28	Zona # 29	Zona # 30	Zona # 31	Zona # 32	
		4	Zona # 33	Zona # 34	Zona # 35	Zona # 36	Zona # 37	Zona # 38	Zona # 39	Zona # 40	
	5	Zona # 41	Zona # 42	Zona # 43	Zona # 44	Zona # 45	Zona # 46	Zona # 47	Zona # 48		
	Zona Aberta	8	Zona # 01	Zona # 02	Zona # 03	Zona # 04	Zona # 05	Zona # 06	Zona # 07	Zona # 08	
		9	Zona # 09	Zona # 10	Zona # 11	Zona # 12	Zona # 13	Zona # 14	Zona # 15	Zona # 16	
		A	Zona # 17	Zona # 18	Zona # 19	Zona # 20	Zona # 21	Zona # 22	Zona # 23	Zona # 24	
		B	Zona # 25	Zona # 26	Zona # 27	Zona # 28	Zona # 29	Zona # 30	Zona # 31	Zona # 32	
		C	Zona # 33	Zona # 34	Zona # 35	Zona # 36	Zona # 37	Zona # 38	Zona # 39	Zona # 40	
		D	Zona # 41	Zona # 42	Zona # 43	Zona # 44	Zona # 45	Zona # 46	Zona # 47	Zona # 48	
	C	Anulação Automática de Zona	0	Zona # 01	Zona # 02	Zona # 03	Zona # 04	Zona # 05	Zona # 06	Zona # 07	Zona # 08
			1	Zona # 09	Zona # 10	Zona # 11	Zona # 12	Zona # 13	Zona # 14	Zona # 15	Zona # 16
2			Zona # 17	Zona # 18	Zona # 19	Zona # 20	Zona # 21	Zona # 22	Zona # 23	Zona # 24	
3			Zona # 25	Zona # 26	Zona # 27	Zona # 28	Zona # 29	Zona # 30	Zona # 31	Zona # 32	
4			Zona # 33	Zona # 34	Zona # 35	Zona # 36	Zona # 37	Zona # 38	Zona # 39	Zona # 40	
5		Zona # 41	Zona # 42	Zona # 43	Zona # 44	Zona # 45	Zona # 46	Zona # 47	Zona # 48		
Zona Anulada (Quando o sistema está Armado)		8	Zona # 01	Zona # 02	Zona # 03	Zona # 04	Zona # 05	Zona # 06	Zona # 07	Zona # 08	
		9	Zona # 09	Zona # 10	Zona # 11	Zona # 12	Zona # 13	Zona # 14	Zona # 15	Zona # 16	
		A	Zona # 17	Zona # 18	Zona # 19	Zona # 20	Zona # 21	Zona # 22	Zona # 23	Zona # 24	
		B	Zona # 25	Zona # 26	Zona # 27	Zona # 28	Zona # 29	Zona # 30	Zona # 31	Zona # 32	
		C	Zona # 33	Zona # 34	Zona # 35	Zona # 36	Zona # 37	Zona # 38	Zona # 39	Zona # 40	
		D	Zona # 41	Zona # 42	Zona # 43	Zona # 44	Zona # 45	Zona # 46	Zona # 47	Zona # 48	
D		Falha na Zona (Tamper / Laço de Fogo)	0	Zona # 01	Zona # 02	Zona # 03	Zona # 04	Zona # 05	Zona # 06	Zona # 07	Zona # 08
			1	Zona # 09	Zona # 10	Zona # 11	Zona # 12	Zona # 13	Zona # 14	Zona # 15	Zona # 16
	2		Zona # 17	Zona # 18	Zona # 19	Zona # 20	Zona # 21	Zona # 22	Zona # 23	Zona # 24	
	3		Zona # 25	Zona # 26	Zona # 27	Zona # 28	Zona # 29	Zona # 30	Zona # 31	Zona # 32	
	4		Zona # 33	Zona # 34	Zona # 35	Zona # 36	Zona # 37	Zona # 38	Zona # 39	Zona # 40	
	5	Zona # 41	Zona # 42	Zona # 43	Zona # 44	Zona # 45	Zona # 46	Zona # 47	Zona # 48		
	Falha Zona Sem Fio (Bateria Baixa Supervisão)	8	Zona # 01	Zona # 02	Zona # 03	Zona # 04	Zona # 05	Zona # 06	Zona # 07	Zona # 08	
		9	Zona # 09	Zona # 10	Zona # 11	Zona # 12	Zona # 13	Zona # 14	Zona # 15	Zona # 16	
		A	Zona # 17	Zona # 18	Zona # 19	Zona # 20	Zona # 21	Zona # 22	Zona # 23	Zona # 24	
		B	Zona # 25	Zona # 26	Zona # 27	Zona # 28	Zona # 29	Zona # 30	Zona # 31	Zona # 32	
		C	Zona # 33	Zona # 34	Zona # 35	Zona # 36	Zona # 37	Zona # 38	Zona # 39	Zona # 40	
		D	Zona # 41	Zona # 42	Zona # 43	Zona # 44	Zona # 45	Zona # 46	Zona # 47	Zona # 48	
	E	Alarme de Fogo/ Arrombamento	0	Zona # 01	Zona # 02	Zona # 03	Zona # 04	Zona # 05	Zona # 06	Zona # 07	Zona # 08
			1	Zona # 09	Zona # 10	Zona # 11	Zona # 12	Zona # 13	Zona # 14	Zona # 15	Zona # 16
2			Zona # 17	Zona # 18	Zona # 19	Zona # 20	Zona # 21	Zona # 22	Zona # 23	Zona # 24	
3			Zona # 25	Zona # 26	Zona # 27	Zona # 28	Zona # 29	Zona # 30	Zona # 31	Zona # 32	
4			Zona # 33	Zona # 34	Zona # 35	Zona # 36	Zona # 37	Zona # 38	Zona # 39	Zona # 40	
5		Zona # 41	Zona # 42	Zona # 43	Zona # 44	Zona # 45	Zona # 46	Zona # 47	Zona # 48		
Restauração Fogo/ Arrombamento		8	Zona # 01	Zona # 02	Zona # 03	Zona # 04	Zona # 05	Zona # 06	Zona # 07	Zona # 08	
		9	Zona # 09	Zona # 10	Zona # 11	Zona # 12	Zona # 13	Zona # 14	Zona # 15	Zona # 16	
		A	Zona # 17	Zona # 18	Zona # 19	Zona # 20	Zona # 21	Zona # 22	Zona # 23	Zona # 24	
		B	Zona # 25	Zona # 26	Zona # 27	Zona # 28	Zona # 29	Zona # 30	Zona # 31	Zona # 32	
		C	Zona # 33	Zona # 34	Zona # 35	Zona # 36	Zona # 37	Zona # 38	Zona # 39	Zona # 40	
		D	Zona # 41	Zona # 42	Zona # 43	Zona # 44	Zona # 45	Zona # 46	Zona # 47	Zona # 48	
F		Problemas Módulo	0	Falha no Bus	Tamper no Módulo	Erro na ROM	TLM	Falha de Comun.	Falha de Impressora	Falha de AC	Falha de Bateria
			1	Falha Saída Auxiliar	N/U	N/U	N/U	N/U	N/U	N/U	N/U
	8		Rest. Falha no Bus	Restaura Tamper	Rest. erro de ROM	Rest. TLM	Rest. Falha de comun.	Rest. Falha Impressora	Rest. falha de AC	Rest. falha de Bateria	
	9		Rest. Falha Auxiliar	N/U	N/U	N/U	N/U	N/U	N/U	N/U	

Outras Configurações

Seção#	Valor Decimal (00-15)	Descrição	Padrão
[440] ___/___	00 a 04 (00 = todas partições habilitadas)	DESIGNAÇÃO DA PARTIÇÃO DO PAINEL	00
[441] ___/___	x 4 segundos.	RETARDO PARA SECRETÁRIA ELETRÔNICA	32 seg.
[442] ___/___	x 1 Toques	NUMERO DE TOQUES	8 toques

Nomes de Zonas

Para instruções de como inserir letras e caracteres especiais usando um teclado LCD ou teclado Grafica, refira-se ao manual de programação do teclado LCD ou o manual de usuário do Grafica.

Seção	Zona #	Nomes de Zonas	Seção	Zona #	Nomes de Zonas
[451]	Zona 1	_____	[475]	Zona 25	_____
[452]	Zona 2	_____	[476]	Zona 26	_____
[453]	Zona 3	_____	[477]	Zona 27	_____
[454]	Zona 4	_____	[478]	Zona 28	_____
[455]	Zona 5	_____	[479]	Zona 29	_____
[456]	Zona 6	_____	[480]	Zona 30	_____
[457]	Zona 7	_____	[481]	Zona 31	_____
[458]	Zona 8	_____	[482]	Zona 32	_____
[459]	Zona 9	_____	[483]	Zona 33	_____
[460]	Zona 10	_____	[484]	Zona 34	_____
[461]	Zona 11	_____	[485]	Zona 35	_____
[462]	Zona 12	_____	[486]	Zona 36	_____
[463]	Zona 13	_____	[487]	Zona 37	_____
[464]	Zona 14	_____	[488]	Zona 38	_____
[465]	Zona 15	_____	[489]	Zona 39	_____
[466]	Zona 16	_____	[490]	Zona 40	_____
[467]	Zona 17	_____	[491]	Zona 41	_____
[468]	Zona 18	_____	[492]	Zona 42	_____
[469]	Zona 19	_____	[493]	Zona 43	_____
[470]	Zona 20	_____	[494]	Zona 44	_____
[471]	Zona 21	_____	[495]	Zona 45	_____
[472]	Zona 22	_____	[496]	Zona 46	_____
[473]	Zona 23	_____	[497]	Zona 47	_____
[474]	Zona 24	_____	[498]	Zona 48	_____

Opções do Sistema

Negrito = Configuração Padrão

SEÇÃO [500]: Opções de Sistema

Opção	DESL	LIG
[1] <i>Partição 1</i>	<input type="checkbox"/> Desabilita	<input type="checkbox"/> Habilita
[2] <i>Partição 2</i>	<input type="checkbox"/> Desabilita	<input type="checkbox"/> Habilita
[3] <i>Partição 3</i>	<input type="checkbox"/> Desabilita	<input type="checkbox"/> Habilita
[4] <i>Partição 4</i>	<input type="checkbox"/> Desabilita	<input type="checkbox"/> Habilita
[5] <i>Saída de Sirene na Partição 1</i>	<input type="checkbox"/> Desabilita	<input type="checkbox"/> Habilita
[6] <i>Saída de Sirene na Partição 2</i>	<input type="checkbox"/> Desabilita	<input type="checkbox"/> Habilita
[7] <i>Saída de Sirene na Partição 3</i>	<input type="checkbox"/> Desabilita	<input type="checkbox"/> Habilita
[8] <i>Saída de Sirene na Partição 4</i>	<input type="checkbox"/> Desabilita	<input type="checkbox"/> Habilita

SEÇÃO [501]: Opções de Sistema

Opção	DESL	LIG												
<table border="1"> <thead> <tr> <th colspan="2">Opção de Supervisão dos Transmissores Sem Fio</th> </tr> <tr> <th>[1]</th> <th>[2]</th> </tr> </thead> <tbody> <tr> <td>DES</td> <td>DES Desabilitada (padrão)</td> </tr> <tr> <td>LIG</td> <td>DES Se desarmado: GERA SOMENTE PROBLEMA Se armado: Segue definição de zona (pág. 5)</td> </tr> <tr> <td>DES</td> <td>LIG Se desarmado: GERA ALARME SILENCIOSO Se armado: Segue definição de zona (pág. 5)</td> </tr> <tr> <td>LIG</td> <td>LIG Se desarmado: GERA ALARME AUDÍVEL Se armado: Segue definição de zona (pág. 5)</td> </tr> </tbody> </table>			Opção de Supervisão dos Transmissores Sem Fio		[1]	[2]	DES	DES Desabilitada (padrão)	LIG	DES Se desarmado: GERA SOMENTE PROBLEMA Se armado: Segue definição de zona (pág. 5)	DES	LIG Se desarmado: GERA ALARME SILENCIOSO Se armado: Segue definição de zona (pág. 5)	LIG	LIG Se desarmado: GERA ALARME AUDÍVEL Se armado: Segue definição de zona (pág. 5)
Opção de Supervisão dos Transmissores Sem Fio														
[1]	[2]													
DES	DES Desabilitada (padrão)													
LIG	DES Se desarmado: GERA SOMENTE PROBLEMA Se armado: Segue definição de zona (pág. 5)													
DES	LIG Se desarmado: GERA ALARME SILENCIOSO Se armado: Segue definição de zona (pág. 5)													
LIG	LIG Se desarmado: GERA ALARME AUDÍVEL Se armado: Segue definição de zona (pág. 5)													
[1]&[2]	<input type="checkbox"/> veja tabela <input type="checkbox"/> veja tabela	<input type="checkbox"/> veja tabela <input type="checkbox"/> veja tabela												
[3] <i>Gerar falha de supervisão se detectado em uma zona sem fio anulada</i>	<input type="checkbox"/> Sim	<input type="checkbox"/> Não												
[4] <i>Restringir o arme em falha de supervisão no transmissor sem fio</i>	<input checked="" type="checkbox"/> Desabilita	<input type="checkbox"/> Habilita												
<table border="1"> <thead> <tr> <th colspan="2">Opções de Reconhecimento de Tamper</th> </tr> <tr> <th>[5]</th> <th>[6]</th> </tr> </thead> <tbody> <tr> <td>DES</td> <td>DES Desabilitada (padrão)</td> </tr> <tr> <td>LIG</td> <td>DES Se desarmado: GERA SOMENTE PROBLEMA Se armado: Segue definição de zona (pág. 5)</td> </tr> <tr> <td>DES</td> <td>LIG Se desarmado: GERA ALARME SILENCIOSO Se armado: Segue definição de zona (pág. 5)</td> </tr> <tr> <td>LIG</td> <td>LIG Se desarmado: GERA ALARME AUDÍVEL Se armado: Segue definição de zona (pág. 5)</td> </tr> </tbody> </table>			Opções de Reconhecimento de Tamper		[5]	[6]	DES	DES Desabilitada (padrão)	LIG	DES Se desarmado: GERA SOMENTE PROBLEMA Se armado: Segue definição de zona (pág. 5)	DES	LIG Se desarmado: GERA ALARME SILENCIOSO Se armado: Segue definição de zona (pág. 5)	LIG	LIG Se desarmado: GERA ALARME AUDÍVEL Se armado: Segue definição de zona (pág. 5)
Opções de Reconhecimento de Tamper														
[5]	[6]													
DES	DES Desabilitada (padrão)													
LIG	DES Se desarmado: GERA SOMENTE PROBLEMA Se armado: Segue definição de zona (pág. 5)													
DES	LIG Se desarmado: GERA ALARME SILENCIOSO Se armado: Segue definição de zona (pág. 5)													
LIG	LIG Se desarmado: GERA ALARME AUDÍVEL Se armado: Segue definição de zona (pág. 5)													
[5]&[6]	<input type="checkbox"/> veja tabela <input type="checkbox"/> veja tabela	<input type="checkbox"/> veja tabela <input type="checkbox"/> veja tabela												
[7] <i>Gerar falha de tamper em uma zona anulada</i>	<input type="checkbox"/> Sim	<input type="checkbox"/> Não												
[8] <i>Restringir o arme em falha de tamper</i>	<input type="checkbox"/> Desabilita	<input type="checkbox"/> Habilita												

Negrito = Configuração Padrão

SEÇÃO [502]: PGM & Outras Opções

Opção	DESL	LIG
[1] <i>Tipo de Desativação da PGM 1</i>	<input type="checkbox"/> Segue Evento	<input type="checkbox"/> Segue Tempo
[2] <i>Tipo de Desativação da PGM 2</i>	<input type="checkbox"/> Segue Evento	<input type="checkbox"/> Segue Tempo
[3] <i>Tipo de Desativação da PGM 3</i>	<input type="checkbox"/> Segue Evento	<input type="checkbox"/> Segue Tempo
[4] <i>Tipo de Desativação da PGM 4</i>	<input type="checkbox"/> Segue Evento	<input type="checkbox"/> Segue Tempo
[5] <i>Tipo de Desativação da PGM 5</i>	<input type="checkbox"/> Segue Evento	<input type="checkbox"/> Segue Tempo
[6] <i>Ajuste Automático Para Horário De Verão</i>	<input type="checkbox"/> Desabilita	<input type="checkbox"/> Habilita
[7] <i>PGM 1 = Entr. para detector de fumaça 2 fios (255)</i>	<input type="checkbox"/> Desabilita	<input type="checkbox"/> Habilita
[8] <i>Sem tempo de sirene durante o alarme de fogo</i>	<input type="checkbox"/> Desabilita	<input type="checkbox"/> Habilita

SEÇÃO [503]: PGM & Outras Opções

Opção	DESL	LIG
[1] <i>Tempo Da PGM 1 (Veja Seção [250])</i>	<input type="checkbox"/> Segundos	<input type="checkbox"/> Minutos
[2] <i>Tempo Da PGM 2 (Veja Seção [251])</i>	<input type="checkbox"/> Segundos	<input type="checkbox"/> Minutos
[3] <i>Tempo Da PGM 3 (Veja Seção [252])</i>	<input type="checkbox"/> Segundos	<input type="checkbox"/> Minutos
[4] <i>Tempo Da PGM 4 (Veja Seção [253])</i>	<input type="checkbox"/> Segundos	<input type="checkbox"/> Minutos
[5] <i>Tempo Da PGM 5 (Veja Seção [254])</i>	<input type="checkbox"/> Segundos	<input type="checkbox"/> Minutos
[6] <i>Corrente De Carga De Bateria</i>	<input type="checkbox"/> 350mA	<input type="checkbox"/> 700mA
[7] <i>Falha De AC Não É Mostrada Nos Problemas</i>	<input type="checkbox"/> Desabilita	<input type="checkbox"/> Habilita
[8] <i>Restringir O Arme Em Falha de AC</i>	<input type="checkbox"/> Desabilita	<input type="checkbox"/> Habilita

SEÇÃO [504]: Teclado & Outras Opções

Opção	DESL	LIG
[1] <i>Múltiplas Ações No Menu De Usuário</i>	<input type="checkbox"/> Desabilita	<input type="checkbox"/> Habilita
[2] <i>Tamanho De Código De Usuários</i>	<input type="checkbox"/> Fixo (veja opção [3] abaixo)	<input type="checkbox"/> Flexível (1 a 6 dígitos)
[3] <i>Tamanho De Código De Usuários</i>	<input type="checkbox"/> 4 dígitos (se opção [2] = desl)	<input type="checkbox"/> 6 dígitos (se opção [2] = desl)
[4] <i>Modo De Economia De Energia</i>	<input type="checkbox"/> Desabilita	<input type="checkbox"/> Habilita
[5] <i>Não Mostra Zonas Anuladas Durante O Arme</i>	<input type="checkbox"/> Desabilita	<input type="checkbox"/> Habilita
[6] <i>Excluir Problema Quando Restaurado</i>	<input type="checkbox"/> Desabilita	<input type="checkbox"/> Habilita
[7] <i>Resistor Final de Linha em zonas convencionais</i>	<input type="checkbox"/> Desabilita	<input type="checkbox"/> Habilita
[8] <i>ATZ (Zoneamento Duplo)</i>	<input type="checkbox"/> Desabilita	<input type="checkbox"/> Habilita

SECURITECH®

www.securitech.com.br

suporte@securitech.com.br

(51)3028-2020

(11)3679-9779

Partição 1: Opções

Negrito = Configuração Padrão

SEÇÃO [505]: Partição 1 Opções

Opção	DESL	LIG
[1] Mudar para Arme Stay (se zona de retardo não abrir)	<input type="checkbox"/> Desabilita	<input type="checkbox"/> Habilita
[2] Partição 1 arma & desarma com Partição 2	<input type="checkbox"/> Desabilita	<input type="checkbox"/> Habilita
[3] Partição 1 arma & desarma com Partição 3	<input type="checkbox"/> Desabilita	<input type="checkbox"/> Habilita
[4] Partição 1 arma & desarma com Partição 4	<input type="checkbox"/> Desabilita	<input type="checkbox"/> Habilita
[5] Auto arme por horário	<input type="checkbox"/> Desabilita	<input type="checkbox"/> Habilita
[6] Auto arme por "Não Movimento"	<input type="checkbox"/> Desabilita	<input type="checkbox"/> Habilita
[7] Método do auto arme	<input type="checkbox"/> Arme Forçado	<input type="checkbox"/> Arme Stay
[8] Finalizar retardo de saída quando zona fechar	<input type="checkbox"/> Desabilita	<input type="checkbox"/> Habilita

SEÇÃO [506]: Partição 1 Opções

Opção	DESL	LIG
[1] Pânico 1 (Teclas [1] e [3])	<input type="checkbox"/> Desabilita	<input type="checkbox"/> Habilita
[2] Pânico 2 (Teclas [4] e [6])	<input type="checkbox"/> Desabilita	<input type="checkbox"/> Habilita
[3] Pânico 3 (Teclas [7] e [9])	<input type="checkbox"/> Desabilita	<input type="checkbox"/> Habilita
[4] Pânico 1 Tipo De Alarme	<input type="checkbox"/> Só transmite	<input type="checkbox"/> Alarme Audível
[5] Pânico 2 Tipo De Alarme	<input type="checkbox"/> Só transmite	<input type="checkbox"/> Alarme Audível
[6] Pânico 3 Tipo De Alarme	<input type="checkbox"/> Só transmite	<input type="checkbox"/> Alarme de Fogo
[7] Opções De Reporte de Desarme	<input type="checkbox"/> Sempre reporta desarme	<input type="checkbox"/> Reporta somente após alarme
[8] Sempre Muda Para Arme Forçado	<input type="checkbox"/> Desabilita	<input type="checkbox"/> Habilita

SEÇÃO [507]: Partição 1 Opções

Opção	DESL	LIG
[1] Aviso De Sirene No Desarme	<input type="checkbox"/> Desabilita	<input type="checkbox"/> Habilita
[2] Aviso De Sirene No Arme	<input type="checkbox"/> Desabilita	<input type="checkbox"/> Habilita
[3] Aviso De Sirene No Auto Arme	<input type="checkbox"/> Desabilita	<input type="checkbox"/> Habilita
[4] Aviso De Sirene Durante O Retardo De Saída	<input type="checkbox"/> Desabilita	<input type="checkbox"/> Habilita
[5] Aviso De Sirene Durante O Retardo De Entrada	<input type="checkbox"/> Desabilita	<input type="checkbox"/> Habilita
[6] Aviso De Sirene No Arme/desarme Remoto	<input type="checkbox"/> Desabilita	<input type="checkbox"/> Habilita
[7] Aviso De Sirene Se Desarmado Após Alarme	<input type="checkbox"/> Desabilita	<input type="checkbox"/> Habilita
[8] Aviso De Teclado Se Desarmado Após Alarme	<input type="checkbox"/> Desabilita	<input type="checkbox"/> Habilita

SEÇÃO [508]*: Partição 1 Opções

Opção	DESL	LIG
[1] Um Toque Arme Normal	<input type="checkbox"/> Desabilita	<input type="checkbox"/> Habilita
[2] Um Toque Arme Stay	<input type="checkbox"/> Desabilita	<input type="checkbox"/> Habilita
[3] Um Toque Arme Instantâneo	<input type="checkbox"/> Desabilita	<input type="checkbox"/> Habilita
[4] Um Toque Arme Forçado	<input type="checkbox"/> Desabilita	<input type="checkbox"/> Habilita
[5] Um Toque Desarme Stay Ou Instantâneo	<input type="checkbox"/> Desabilita	<input type="checkbox"/> Habilita
[6] Um Toque Para Acessar Anulação De Zonas	<input type="checkbox"/> Desabilita	<input type="checkbox"/> Habilita
[7] Um Toque Para Mostrar Eventos	<input type="checkbox"/> Desabilita	<input type="checkbox"/> Habilita
[8] Sem Retardo de Saída no Arme por Controle Remoto	<input type="checkbox"/> Desabilita	<input type="checkbox"/> Habilita

* Se o teclado for designado para mais de uma partição, a função deve ser habilitada em todas as partições do teclado.

Partição 2: Opções

Negrito = Configuração Padrão

SEÇÃO [509]: Partição 2 Opções

Opção	DESL	LIG
[1] <i>Partição 2 arma & desarma com Partição 1</i>	<input type="checkbox"/> Desabilita	<input type="checkbox"/> Habilita
[2] Mudar para Arme Stay (se zona de retardo não abrir)	<input type="checkbox"/> Desabilita	<input type="checkbox"/> Habilita
[3] <i>Partição 2 arma & desarma com Partição 3</i>	<input type="checkbox"/> Desabilita	<input type="checkbox"/> Habilita
[4] <i>Partição 2 arma & desarma com Partição 4</i>	<input type="checkbox"/> Desabilita	<input type="checkbox"/> Habilita
[5] <i>Auto arme por horário</i>	<input type="checkbox"/> Desabilita	<input type="checkbox"/> Habilita
[6] <i>Auto arme por "Não Movimento"</i>	<input type="checkbox"/> Desabilita	<input type="checkbox"/> Habilita
[7] <i>Método do auto arme</i>	<input type="checkbox"/> Arme Forçado	<input type="checkbox"/> Arme Stay
[8] <i>Finalizar retardo de saída quando zona fechar</i>	<input type="checkbox"/> Desabilita	<input type="checkbox"/> Habilita

SEÇÃO [510]: Partição 2 Opções

Opção	DESL	LIG
[1] <i>Pânico 1 (Teclas [1] e [3])</i>	<input type="checkbox"/> Desabilita	<input type="checkbox"/> Habilita
[2] <i>Pânico 2 (Teclas [4] e [6])</i>	<input type="checkbox"/> Desabilita	<input type="checkbox"/> Habilita
[3] <i>Pânico 3 (Teclas [7] e [9])</i>	<input type="checkbox"/> Desabilita	<input type="checkbox"/> Habilita
[4] <i>Pânico 1 Tipo De Alarme</i>	<input type="checkbox"/> Só transmite	<input type="checkbox"/> Alarme Audível
[5] <i>Pânico 2 Tipo De Alarme</i>	<input type="checkbox"/> Só transmite	<input type="checkbox"/> Alarme Audível
[6] <i>Pânico 3 Tipo De Alarme</i>	<input type="checkbox"/> Só transmite	<input type="checkbox"/> Alarme de Fogo
[7] <i>Opções De Reporte de Desarme</i>	<input type="checkbox"/> Sempre reporta desarme	<input type="checkbox"/> Reporta somente após alarme
[8] <i>Sempre Muda Para Arme Forçado</i>	<input type="checkbox"/> Desabilita	<input type="checkbox"/> Habilita

SEÇÃO [511]: Partição 2 Opções

Opção	DESL	LIG
[1] <i>Aviso De Sirene No Desarme</i>	<input type="checkbox"/> Desabilita	<input type="checkbox"/> Habilita
[2] <i>Aviso De Sirene No Arme</i>	<input type="checkbox"/> Desabilita	<input type="checkbox"/> Habilita
[3] <i>Aviso De Sirene No Auto Arme</i>	<input type="checkbox"/> Desabilita	<input type="checkbox"/> Habilita
[4] <i>Aviso De Sirene Durante O Retardo De Saída</i>	<input type="checkbox"/> Desabilita	<input type="checkbox"/> Habilita
[5] <i>Aviso De Sirene Durante O Retardo De Entrada</i>	<input type="checkbox"/> Desabilita	<input type="checkbox"/> Habilita
[6] <i>Aviso De Sirene No Arme/desarme Remoto</i>	<input type="checkbox"/> Desabilita	<input type="checkbox"/> Habilita
[7] <i>Aviso De Sirene Se Desarmado Após Alarme</i>	<input type="checkbox"/> Desabilita	<input type="checkbox"/> Habilita
[8] <i>Aviso De Teclado Se Desarmado Após Alarme</i>	<input type="checkbox"/> Desabilita	<input type="checkbox"/> Habilita

SEÇÃO [512]*: Partição 2 Opções

Opção	DESL	LIG
[1] <i>Um Toque Arme Normal</i>	<input type="checkbox"/> Desabilita	<input type="checkbox"/> Habilita
[2] <i>Um Toque Arme Stay</i>	<input type="checkbox"/> Desabilita	<input type="checkbox"/> Habilita
[3] <i>Um Toque Arme Instantâneo</i>	<input type="checkbox"/> Desabilita	<input type="checkbox"/> Habilita
[4] <i>Um Toque Arme Forçado</i>	<input type="checkbox"/> Desabilita	<input type="checkbox"/> Habilita
[5] <i>Um Toque Desarme Stay Ou Instantâneo</i>	<input type="checkbox"/> Desabilita	<input type="checkbox"/> Habilita
[6] <i>Um Toque Para Acessar Anulação De Zonas</i>	<input type="checkbox"/> Desabilita	<input type="checkbox"/> Habilita
[7] <i>Um Toque Para Mostrar Eventos</i>	<input type="checkbox"/> Desabilita	<input type="checkbox"/> Habilita
[8] <i>Sem Retardo de Saída no Arme por Controle Remoto</i>	<input type="checkbox"/> Desabilita	<input type="checkbox"/> Habilita

* Se o teclado for designado para mais de uma partição, a função deve ser habilitada em todas as partições do teclado.

Partição 3: Opções

Negrito = Configuração Padrão

SEÇÃO [513]: Partição 3 Opções

Opção	DESL	LIG
[1] <i>Partição 3 arma & desarma com Partição 1</i>	<input type="checkbox"/> Desabilita	<input type="checkbox"/> Habilita
[2] <i>Partição 3 arma & desarma com Partição 2</i>	<input type="checkbox"/> Desabilita	<input type="checkbox"/> Habilita
[3] Mudar para Arme Stay (se zona de retardo não abrir)	<input type="checkbox"/> Desabilita	<input type="checkbox"/> Habilita
[4] <i>Partição 3 arma & desarma com Partição 4</i>	<input type="checkbox"/> Desabilita	<input type="checkbox"/> Habilita
[5] <i>Auto arme por horário</i>	<input type="checkbox"/> Desabilita	<input type="checkbox"/> Habilita
[6] <i>Auto arme por "Não Movimento"</i>	<input type="checkbox"/> Desabilita	<input type="checkbox"/> Habilita
[7] <i>Método do auto arme</i>	<input type="checkbox"/> Arme Forçado	<input type="checkbox"/> Arme Stay
[8] <i>Finalizar retardo de saída quando zona fechar</i>	<input type="checkbox"/> Desabilita	<input type="checkbox"/> Habilita

SEÇÃO [514]: Partição 3 Opções

Opção	DESL	LIG
[1] <i>Pânico 1 (Teclas [1] e [3])</i>	<input type="checkbox"/> Desabilita	<input type="checkbox"/> Habilita
[2] <i>Pânico 2 (Teclas [4] e [6])</i>	<input type="checkbox"/> Desabilita	<input type="checkbox"/> Habilita
[3] <i>Pânico 3 (Teclas [7] e [9])</i>	<input type="checkbox"/> Desabilita	<input type="checkbox"/> Habilita
[4] <i>Pânico 1 Tipo De Alarme</i>	<input type="checkbox"/> Só transmite	<input type="checkbox"/> Alarme Audível
[5] <i>Pânico 2 Tipo De Alarme</i>	<input type="checkbox"/> Só transmite	<input type="checkbox"/> Alarme Audível
[6] <i>Pânico 3 Tipo De Alarme</i>	<input type="checkbox"/> Só transmite	<input type="checkbox"/> Alarme de Fogo
[7] <i>Opções De Reporte de Desarme</i>	<input type="checkbox"/> Sempre reporta desarme	<input type="checkbox"/> Reporta somente após alarme
[8] <i>Sempre Muda Para Arme Forçado</i>	<input type="checkbox"/> Desabilita	<input type="checkbox"/> Habilita

SEÇÃO [515]: Partição 3 Opções

Opção	DESL	LIG
[1] <i>Aviso De Sirene No Desarme</i>	<input type="checkbox"/> Desabilita	<input type="checkbox"/> Habilita
[2] <i>Aviso De Sirene No Arme</i>	<input type="checkbox"/> Desabilita	<input type="checkbox"/> Habilita
[3] <i>Aviso De Sirene No Auto Arme</i>	<input type="checkbox"/> Desabilita	<input type="checkbox"/> Habilita
[4] <i>Aviso De Sirene Durante O Retardo De Saída</i>	<input type="checkbox"/> Desabilita	<input type="checkbox"/> Habilita
[5] <i>Aviso De Sirene Durante O Retardo De Entrada</i>	<input type="checkbox"/> Desabilita	<input type="checkbox"/> Habilita
[6] <i>Aviso De Sirene No Arme/desarme Remoto</i>	<input type="checkbox"/> Desabilita	<input type="checkbox"/> Habilita
[7] <i>Aviso De Sirene Se Desarmado Após Alarme</i>	<input type="checkbox"/> Desabilita	<input type="checkbox"/> Habilita
[8] <i>Aviso De Teclado Se Desarmado Após Alarme</i>	<input type="checkbox"/> Desabilita	<input type="checkbox"/> Habilita

SEÇÃO [516]*: Partição 3 Opções

Opção	DESL	LIG
[1] <i>Um Toque Arme Normal</i>	<input type="checkbox"/> Desabilita	<input type="checkbox"/> Habilita
[2] <i>Um Toque Arme Stay</i>	<input type="checkbox"/> Desabilita	<input type="checkbox"/> Habilita
[3] <i>Um Toque Arme Instantâneo</i>	<input type="checkbox"/> Desabilita	<input type="checkbox"/> Habilita
[4] <i>Um Toque Arme Forçado</i>	<input type="checkbox"/> Desabilita	<input type="checkbox"/> Habilita
[5] <i>Um Toque Desarme Stay Ou Instantâneo</i>	<input type="checkbox"/> Desabilita	<input type="checkbox"/> Habilita
[6] <i>Um Toque Para Acessar Anulação De Zonas</i>	<input type="checkbox"/> Desabilita	<input type="checkbox"/> Habilita
[7] <i>Um Toque Para Mostrar Eventos</i>	<input type="checkbox"/> Desabilita	<input type="checkbox"/> Habilita
[8] <i>Sem Retardo de Saída no Arme por Controle Remoto</i>	<input type="checkbox"/> Desabilita	<input type="checkbox"/> Habilita

* Se o teclado for designado para mais de uma partição, a função deve ser habilitada em todas as partições do teclado.

Partição 4: Opções

Negrito = Configuração Padrão

SEÇÃO [517]: Partição 4 Opções

Opção	DESL	LIG
[1] <i>Partição 4 arma & desarma com partição 1</i>	<input type="checkbox"/> Desabilita	<input type="checkbox"/> Habilita
[2] <i>Partição 4 arma & desarma com partição 2</i>	<input type="checkbox"/> Desabilita	<input type="checkbox"/> Habilita
[3] <i>Partição 4 arma & desarma com partição 3</i>	<input type="checkbox"/> Desabilita	<input type="checkbox"/> Habilita
[4] Mudar para Arme Stay (se zona de retardo não abrir)	<input type="checkbox"/> Desabilita	<input type="checkbox"/> Habilita
[5] <i>Auto arme por horário</i>	<input type="checkbox"/> Desabilita	<input type="checkbox"/> Habilita
[6] <i>Auto arme por "não movimento"</i>	<input type="checkbox"/> Desabilita	<input type="checkbox"/> Habilita
[7] <i>Método do auto arme</i>	<input type="checkbox"/> Arme Forçado	<input type="checkbox"/> Arme Stay
[8] <i>Finalizar retardo de saída quando zona fechar</i>	<input type="checkbox"/> Desabilita	<input type="checkbox"/> Habilita

SEÇÃO [518]: Partição 4 Opções

Opção	DESL	LIG
[1] <i>Pânico 1 (Teclas [1] e [3])</i>	<input type="checkbox"/> Desabilita	<input type="checkbox"/> Habilita
[2] <i>Pânico 2 (Teclas [4] e [6])</i>	<input type="checkbox"/> Desabilita	<input type="checkbox"/> Habilita
[3] <i>Pânico 3 (Teclas [7] e [9])</i>	<input type="checkbox"/> Desabilita	<input type="checkbox"/> Habilita
[4] <i>Pânico 1 Tipo De Alarme</i>	<input type="checkbox"/> Só transmite	<input type="checkbox"/> Alarme Audível
[5] <i>Pânico 2 Tipo De Alarme</i>	<input type="checkbox"/> Só transmite	<input type="checkbox"/> Alarme Audível
[6] <i>Pânico 3 Tipo De Alarme</i>	<input type="checkbox"/> Só transmite	<input type="checkbox"/> Alarme de Fogo
[7] <i>Opções De Reporte de Desarme</i>	<input type="checkbox"/> Sempre reporta desarme	<input type="checkbox"/> Reporta somente após alarme
[8] <i>Sempre Muda Para Arme Forçado</i>	<input type="checkbox"/> Desabilita	<input type="checkbox"/> Habilita

SEÇÃO [519]: Partição 4 Opções

Opção	DESL	LIG
[1] <i>Aviso De Sirene No Desarme</i>	<input type="checkbox"/> Desabilita	<input type="checkbox"/> Habilita
[2] <i>Aviso De Sirene No Arme</i>	<input type="checkbox"/> Desabilita	<input type="checkbox"/> Habilita
[3] <i>Aviso De Sirene No Auto Arme</i>	<input type="checkbox"/> Desabilita	<input type="checkbox"/> Habilita
[4] <i>Aviso De Sirene Durante O Retardo De Saída</i>	<input type="checkbox"/> Desabilita	<input type="checkbox"/> Habilita
[5] <i>Aviso De Sirene Durante O Retardo De Entrada</i>	<input type="checkbox"/> Desabilita	<input type="checkbox"/> Habilita
[6] <i>Aviso De Sirene No Arme/desarme Remoto</i>	<input type="checkbox"/> Desabilita	<input type="checkbox"/> Habilita
[7] <i>Aviso De Sirene Se Desarmado Após Alarme</i>	<input type="checkbox"/> Desabilita	<input type="checkbox"/> Habilita
[8] <i>Aviso De Teclado Se Desarmado Após Alarme</i>	<input type="checkbox"/> Desabilita	<input type="checkbox"/> Habilita

SEÇÃO [520]*: Partição 4 Opções

Opção	DESL	LIG
[1] <i>Um Toque Arme Normal</i>	<input type="checkbox"/> Desabilita	<input type="checkbox"/> Habilita
[2] <i>Um Toque Arme Stay</i>	<input type="checkbox"/> Desabilita	<input type="checkbox"/> Habilita
[3] <i>Um Toque Arme Instantâneo</i>	<input type="checkbox"/> Desabilita	<input type="checkbox"/> Habilita
[4] <i>Um Toque Arme Forçado</i>	<input type="checkbox"/> Desabilita	<input type="checkbox"/> Habilita
[5] <i>Um Toque Desarme Stay Ou Instantâneo</i>	<input type="checkbox"/> Desabilita	<input type="checkbox"/> Habilita
[6] <i>Um Toque Para Acessar Anulação De Zonas</i>	<input type="checkbox"/> Desabilita	<input type="checkbox"/> Habilita
[7] <i>Um Toque Para Mostrar Eventos</i>	<input type="checkbox"/> Desabilita	<input type="checkbox"/> Habilita
[8] <i>Sem Retardo de Saída no Arme por Controle Remoto</i>	<input type="checkbox"/> Desabilita	<input type="checkbox"/> Habilita

* Se o teclado for designado para mais de uma partição, a função deve ser habilitada em todas as partições do teclado.

Opções do Discador

Negrito = Configuração Padrão

SEÇÃO [521]: Opções do Discador

Opção	DESL	LIG										
Opções de monitoramento de linha telefônica (TLM)												
[1]&[2]	<table border="1"> <thead> <tr> <th>[1]</th> <th>[2]</th> </tr> </thead> <tbody> <tr> <td>DES</td> <td>DES TLM Desabilitado (padrão)</td> </tr> <tr> <td>DES</td> <td>LIG GERA UM ALARME AUDÍVEL SE ARMADO</td> </tr> <tr> <td>LIG</td> <td>DES GERA SOMENTE PROBLEMA</td> </tr> <tr> <td>LIG</td> <td>LIG ALARME SILENCIOSO TORNA-SE AUDÍVEL</td> </tr> </tbody> </table>	[1]	[2]	DES	DES TLM Desabilitado (padrão)	DES	LIG GERA UM ALARME AUDÍVEL SE ARMADO	LIG	DES GERA SOMENTE PROBLEMA	LIG	LIG ALARME SILENCIOSO TORNA-SE AUDÍVEL	<input type="checkbox"/> veja tabela <input type="checkbox"/> veja tabela
[1]	[2]											
DES	DES TLM Desabilitado (padrão)											
DES	LIG GERA UM ALARME AUDÍVEL SE ARMADO											
LIG	DES GERA SOMENTE PROBLEMA											
LIG	LIG ALARME SILENCIOSO TORNA-SE AUDÍVEL											
[3] <i>Discador</i>	<input type="checkbox"/> Desabilita	<input type="checkbox"/> Habilita										
[4] <i>Método De Discagem</i>	<input type="checkbox"/> Pulso	<input type="checkbox"/> Tom (DTMF)										
[5] <i>Razão De Pulsos</i>	<input type="checkbox"/> 1:2 (Europeu-Brasil)	<input type="checkbox"/> 1:1.5 (USA)										
[6] <i>Deteção De Tom De Ocupado</i>	<input type="checkbox"/> Desabilita	<input type="checkbox"/> Habilita										
[7] <i>Discagem Por Pulso Na 5ª Tentativa</i>	<input type="checkbox"/> Desabilita	<input type="checkbox"/> Habilita										
[8] <i>Disparar Sirene Na Falha De Comunicação Se Sistema Estiver Armado</i>	<input type="checkbox"/> Desabilita	<input type="checkbox"/> Habilita										

SEÇÃO [522]: Opções do Discador

Opção	DESL	LIG
[1] <i>Call Back - Discagem De Retorno</i>	<input type="checkbox"/> Desabilita	<input type="checkbox"/> Habilita
[2] <i>Transmissão Automática Do Buffer De Eventos</i>	<input type="checkbox"/> Desabilita	<input type="checkbox"/> Habilita
[3] <i>Teste De Transmissão De Hora em Hora</i>	<input type="checkbox"/> Desabilita	<input type="checkbox"/> Habilita
[4] <i>Função Shabbat</i>	<input type="checkbox"/> Desabilita	<input type="checkbox"/> Habilita
[5] <i>Limpar Problema De Corrente Máxima De Sirene</i>	<input type="checkbox"/> Quando Restaurar	<input type="checkbox"/> Manualmente
[6] <i>Discagem Alternada</i>	<input type="checkbox"/> Desabilita	<input type="checkbox"/> Habilita
[7] <i>Espera Tom De Discagem</i>	<input type="checkbox"/> Forçar discagem sem tom	<input type="checkbox"/> Desconectar sem tom
[8] <i>Opções De Reporte De Restauração De Zona</i>	<input type="checkbox"/> No fim do toque de sirene	<input type="checkbox"/> No fechamento da zona

www.securitech.com.br

suporte@securitech.com.br

(51)3028-2020

(11)3679-9779

Partição 1: Direção da Transmissão de Eventos

Negrito = Configuração Padrão

SEÇÃO [523]: REPORTE DE CÓDIGOS DE ARME E DESARME (PARTIÇÃO 1)

Opção	DESL	LIG
[1] Chamar Telefone Número 1 (veja seção [561])	<input type="checkbox"/> Desabilita	<input type="checkbox"/> Habilita
[2] Chamar Telefone Número 2 (veja seção [562])	<input type="checkbox"/> Desabilita	<input type="checkbox"/> Habilita
[3] Chamar Telefone Número 3 (veja seção [563])	<input type="checkbox"/> Desabilita	<input type="checkbox"/> Habilita
[4] Chamar Telefone Número 4 (veja seção [564])	<input type="checkbox"/> Desabilita	<input type="checkbox"/> Habilita
[5] Backup no Telefone Número 1	<input type="checkbox"/> Desabilita	<input type="checkbox"/> Habilita
[6] Backup no Telefone Número 2	<input type="checkbox"/> Desabilita	<input type="checkbox"/> Habilita
[7] Backup no Telefone Número 3	<input type="checkbox"/> Desabilita	<input type="checkbox"/> Habilita
[8] Backup no Telefone Número 4	<input type="checkbox"/> Desabilita	<input type="checkbox"/> Habilita

→ HABILITE SOMENTE UMA

SEÇÃO [524]: REPORTE DE CÓDIGOS DE ALARME E RESTAURAÇÃO (PARTIÇÃO 1)

Opção	DESL	LIG
[1] Chamar Telefone Número 1 (veja seção [561])	<input type="checkbox"/> Desabilita	<input type="checkbox"/> Habilita
[2] Chamar Telefone Número 2 (veja seção [562])	<input type="checkbox"/> Desabilita	<input type="checkbox"/> Habilita
[3] Chamar Telefone Número 3 (veja seção [563])	<input type="checkbox"/> Desabilita	<input type="checkbox"/> Habilita
[4] Chamar Telefone Número 4 (veja seção [564])	<input type="checkbox"/> Desabilita	<input type="checkbox"/> Habilita
[5] Backup no Telefone Número 1	<input type="checkbox"/> Desabilita	<input type="checkbox"/> Habilita
[6] Backup no Telefone Número 2	<input type="checkbox"/> Desabilita	<input type="checkbox"/> Habilita
[7] Backup no Telefone Número 3	<input type="checkbox"/> Desabilita	<input type="checkbox"/> Habilita
[8] Backup no Telefone Número 4	<input type="checkbox"/> Desabilita	<input type="checkbox"/> Habilita

→ HABILITE SOMENTE UMA

SEÇÃO [525]: REPORTE DE CÓDIGOS DE TAMPER E RESTAURAÇÃO DE TAMPER (PARTIÇÃO 1)

Opção	DESL	LIG
[1] Chamar Telefone Número 1 (veja seção [561])	<input type="checkbox"/> Desabilita	<input type="checkbox"/> Habilita
[2] Chamar Telefone Número 2 (veja seção [562])	<input type="checkbox"/> Desabilita	<input type="checkbox"/> Habilita
[3] Chamar Telefone Número 3 (veja seção [563])	<input type="checkbox"/> Desabilita	<input type="checkbox"/> Habilita
[4] Chamar Telefone Número 4 (veja seção [564])	<input type="checkbox"/> Desabilita	<input type="checkbox"/> Habilita
[5] Backup no Telefone Número 1	<input type="checkbox"/> Desabilita	<input type="checkbox"/> Habilita
[6] Backup no Telefone Número 2	<input type="checkbox"/> Desabilita	<input type="checkbox"/> Habilita
[7] Backup no Telefone Número 3	<input type="checkbox"/> Desabilita	<input type="checkbox"/> Habilita
[8] Backup no Telefone Número 4	<input type="checkbox"/> Desabilita	<input type="checkbox"/> Habilita

→ HABILITE SOMENTE UMA

Partição 2: Direção da Transmissão de Eventos

Negrito = Configuração Padrão

SEÇÃO [526]: REPORTE DE CÓDIGOS DE ARME E DESARME (PARTIÇÃO 2)

Opção	DESL	LIG
[1] Chamar Telefone Número 1 (veja seção [561])	<input type="checkbox"/> Desabilita	<input type="checkbox"/> Habilita
[2] Chamar Telefone Número 2 (veja seção [562])	<input type="checkbox"/> Desabilita	<input type="checkbox"/> Habilita
[3] Chamar Telefone Número 3 (veja seção [563])	<input type="checkbox"/> Desabilita	<input type="checkbox"/> Habilita
[4] Chamar Telefone Número 4 (veja seção [564])	<input type="checkbox"/> Desabilita	<input type="checkbox"/> Habilita
[5] Backup no Telefone Número 1	<input type="checkbox"/> Desabilita	<input type="checkbox"/> Habilita
[6] Backup no Telefone Número 2	<input type="checkbox"/> Desabilita	<input type="checkbox"/> Habilita
[7] Backup no Telefone Número 3	<input type="checkbox"/> Desabilita	<input type="checkbox"/> Habilita
[8] Backup no Telefone Número 4	<input type="checkbox"/> Desabilita	<input type="checkbox"/> Habilita

→ HABILITE SOMENTE UMA

SEÇÃO [527]: REPORTE DE CÓDIGOS DE ALARME E RESTAURAÇÃO (PARTIÇÃO 2)

Opção	DESL	LIG
[1] Chamar Telefone Número 1 (veja seção [561])	<input type="checkbox"/> Desabilita	<input type="checkbox"/> Habilita
[2] Chamar Telefone Número 2 (veja seção [562])	<input type="checkbox"/> Desabilita	<input type="checkbox"/> Habilita
[3] Chamar Telefone Número 3 (veja seção [563])	<input type="checkbox"/> Desabilita	<input type="checkbox"/> Habilita
[4] Chamar Telefone Número 4 (veja seção [564])	<input type="checkbox"/> Desabilita	<input type="checkbox"/> Habilita
[5] Backup no Telefone Número 1	<input type="checkbox"/> Desabilita	<input type="checkbox"/> Habilita
[6] Backup no Telefone Número 2	<input type="checkbox"/> Desabilita	<input type="checkbox"/> Habilita
[7] Backup no Telefone Número 3	<input type="checkbox"/> Desabilita	<input type="checkbox"/> Habilita
[8] Backup no Telefone Número 4	<input type="checkbox"/> Desabilita	<input type="checkbox"/> Habilita

→ HABILITE SOMENTE UMA

SEÇÃO [528]: REPORTE DE CÓDIGOS DE TAMPER E RESTAURAÇÃO DE TAMPER (PARTIÇÃO 2)

Opção	DESL	LIG
[1] Chamar Telefone Número 1 (veja seção [561])	<input type="checkbox"/> Desabilita	<input type="checkbox"/> Habilita
[2] Chamar Telefone Número 2 (veja seção [562])	<input type="checkbox"/> Desabilita	<input type="checkbox"/> Habilita
[3] Chamar Telefone Número 3 (veja seção [563])	<input type="checkbox"/> Desabilita	<input type="checkbox"/> Habilita
[4] Chamar Telefone Número 4 (veja seção [564])	<input type="checkbox"/> Desabilita	<input type="checkbox"/> Habilita
[5] Backup no Telefone Número 1	<input type="checkbox"/> Desabilita	<input type="checkbox"/> Habilita
[6] Backup no Telefone Número 2	<input type="checkbox"/> Desabilita	<input type="checkbox"/> Habilita
[7] Backup no Telefone Número 3	<input type="checkbox"/> Desabilita	<input type="checkbox"/> Habilita
[8] Backup no Telefone Número 4	<input type="checkbox"/> Desabilita	<input type="checkbox"/> Habilita

→ HABILITE SOMENTE UMA

Partição 3: Direção da Transmissão de Eventos

Negrito = Configuração Padrão

SEÇÃO [529]: REPORTE DE CÓDIGOS DE ARME E DESARME (PARTIÇÃO 3)

Opção	DESL	LIG
[1] Chamar Telefone Número 1 (veja seção [561])	<input type="checkbox"/> Desabilita	<input type="checkbox"/> Habilita
[2] Chamar Telefone Número 2 (veja seção [562])	<input type="checkbox"/> Desabilita	<input type="checkbox"/> Enabled
[3] Chamar Telefone Número 3 (veja seção [563])	<input type="checkbox"/> Desabilita	<input type="checkbox"/> Enabled
[4] Chamar Telefone Número 4 (veja seção [564])	<input type="checkbox"/> Desabilita	<input type="checkbox"/> Enabled
[5] Backup no Telefone Número 1	<input type="checkbox"/> Desabilita	<input type="checkbox"/> Enabled
[6] Backup no Telefone Número 2	<input type="checkbox"/> Desabilita	<input type="checkbox"/> Enabled
[7] Backup no Telefone Número 3	<input type="checkbox"/> Desabilita	<input type="checkbox"/> Enabled
[8] Backup no Telefone Número 4	<input type="checkbox"/> Desabilita	<input type="checkbox"/> Enabled

→ HABILITE SOMENTE UMA

SEÇÃO [530]: REPORTE DE CÓDIGOS DE ALARME E RESTAURAÇÃO (PARTIÇÃO 3)

Opção	DESL	LIG
[1] Chamar Telefone Número 1 (veja seção [561])	<input type="checkbox"/> Desabilita	<input type="checkbox"/> Habilita
[2] Chamar Telefone Número 2 (veja seção [562])	<input type="checkbox"/> Desabilita	<input type="checkbox"/> Habilita
[3] Chamar Telefone Número 3 (veja seção [563])	<input type="checkbox"/> Desabilita	<input type="checkbox"/> Habilita
[4] Chamar Telefone Número 4 (veja seção [564])	<input type="checkbox"/> Desabilita	<input type="checkbox"/> Habilita
[5] Backup no Telefone Número 1	<input type="checkbox"/> Desabilita	<input type="checkbox"/> Habilita
[6] Backup no Telefone Número 2	<input type="checkbox"/> Desabilita	<input type="checkbox"/> Habilita
[7] Backup no Telefone Número 3	<input type="checkbox"/> Desabilita	<input type="checkbox"/> Habilita
[8] Backup no Telefone Número 4	<input type="checkbox"/> Desabilita	<input type="checkbox"/> Habilita

→ HABILITE SOMENTE UMA

SEÇÃO [531]: REPORTE DE CÓDIGOS DE TAMPER E RESTAURAÇÃO DE TAMPER (PARTIÇÃO 3)

Opção	DESL	LIG
[1] Chamar Telefone Número 1 (veja seção [561])	<input type="checkbox"/> Desabilita	<input type="checkbox"/> Habilita
[2] Chamar Telefone Número 2 (veja seção [562])	<input type="checkbox"/> Desabilita	<input type="checkbox"/> Habilita
[3] Chamar Telefone Número 3 (veja seção [563])	<input type="checkbox"/> Desabilita	<input type="checkbox"/> Habilita
[4] Chamar Telefone Número 4 (veja seção [564])	<input type="checkbox"/> Desabilita	<input type="checkbox"/> Habilita
[5] Backup no Telefone Número 1	<input type="checkbox"/> Desabilita	<input type="checkbox"/> Habilita
[6] Backup no Telefone Número 2	<input type="checkbox"/> Desabilita	<input type="checkbox"/> Habilita
[7] Backup no Telefone Número 3	<input type="checkbox"/> Desabilita	<input type="checkbox"/> Habilita
[8] Backup no Telefone Número 4	<input type="checkbox"/> Desabilita	<input type="checkbox"/> Habilita

→ HABILITE SOMENTE UMA

Partição 4: Direção da Transmissão de Eventos

Negrito = Configuração Padrão

SEÇÃO [532]: REPORTE DE CÓDIGOS DE ARME E DESARME (PARTIÇÃO 4)

Opção	DESL	LIG
[1] Chamar Telefone Número 1 (veja seção [561])	<input type="checkbox"/> Desabilita	<input type="checkbox"/> Habilita
[2] Chamar Telefone Número 2 (veja seção [562])	<input type="checkbox"/> Desabilita	<input type="checkbox"/> Habilita
[3] Chamar Telefone Número 3 (veja seção [563])	<input type="checkbox"/> Desabilita	<input type="checkbox"/> Habilita
[4] Chamar Telefone Número 4 (veja seção [564])	<input type="checkbox"/> Desabilita	<input type="checkbox"/> Habilita
[5] Backup no Telefone Número 1	<input type="checkbox"/> Desabilita	<input type="checkbox"/> Habilita
[6] Backup no Telefone Número 2	<input type="checkbox"/> Desabilita	<input type="checkbox"/> Habilita
[7] Backup no Telefone Número 3	<input type="checkbox"/> Desabilita	<input type="checkbox"/> Habilita
[8] Backup no Telefone Número 4	<input type="checkbox"/> Desabilita	<input type="checkbox"/> Habilita

→ HABILITE SOMENTE UMA

SEÇÃO [533]: REPORTE DE CÓDIGOS DE ALARME E RESTAURAÇÃO (PARTIÇÃO 4)

Opção	DESL	LIG
[1] Chamar Telefone Número 1 (veja seção [561])	<input type="checkbox"/> Desabilita	<input type="checkbox"/> Habilita
[2] Chamar Telefone Número 2 (veja seção [562])	<input type="checkbox"/> Desabilita	<input type="checkbox"/> Habilita
[3] Chamar Telefone Número 3 (veja seção [563])	<input type="checkbox"/> Desabilita	<input type="checkbox"/> Habilita
[4] Chamar Telefone Número 4 (veja seção [564])	<input type="checkbox"/> Desabilita	<input type="checkbox"/> Habilita
[5] Backup no Telefone Número 1	<input type="checkbox"/> Desabilita	<input type="checkbox"/> Habilita
[6] Backup no Telefone Número 2	<input type="checkbox"/> Desabilita	<input type="checkbox"/> Habilita
[7] Backup no Telefone Número 3	<input type="checkbox"/> Desabilita	<input type="checkbox"/> Habilita
[8] Backup no Telefone Número 4	<input type="checkbox"/> Desabilita	<input type="checkbox"/> Habilita

→ HABILITE SOMENTE UMA

SEÇÃO [534]: REPORTE DE CÓDIGOS DE TAMPER E RESTAURAÇÃO DE TAMPER (PARTIÇÃO 4)

Opção	DESL	LIG
[1] Chamar Telefone Número 1 (veja seção [561])	<input type="checkbox"/> Desabilita	<input type="checkbox"/> Habilita
[2] Chamar Telefone Número 2 (veja seção [562])	<input type="checkbox"/> Desabilita	<input type="checkbox"/> Habilita
[3] Chamar Telefone Número 3 (veja seção [563])	<input type="checkbox"/> Desabilita	<input type="checkbox"/> Habilita
[4] Chamar Telefone Número 4 (veja seção [564])	<input type="checkbox"/> Desabilita	<input type="checkbox"/> Habilita
[5] Backup no Telefone Número 1	<input type="checkbox"/> Desabilita	<input type="checkbox"/> Habilita
[6] Backup no Telefone Número 2	<input type="checkbox"/> Desabilita	<input type="checkbox"/> Habilita
[7] Backup no Telefone Número 3	<input type="checkbox"/> Desabilita	<input type="checkbox"/> Habilita
[8] Backup no Telefone Número 4	<input type="checkbox"/> Desabilita	<input type="checkbox"/> Habilita

→ HABILITE SOMENTE UMA

Direção da Transmissão de Eventos do Sistema

Negrito = Configuração Padrão

SEÇÃO [535]: PROBLEMAS DO SISTEMA E RESTAURAÇÃO

Opção	DESL	LIG
[1] Chamar Telefone Número 1 (veja seção [561])	<input type="checkbox"/> Desabilita	<input type="checkbox"/> Habilita
[2] Chamar Telefone Número 2 (veja seção [562])	<input type="checkbox"/> Desabilita	<input type="checkbox"/> Habilita
[3] Chamar Telefone Número 3 (veja seção [563])	<input type="checkbox"/> Desabilita	<input type="checkbox"/> Habilita
[4] Chamar Telefone Número 4 (veja seção [564])	<input type="checkbox"/> Desabilita	<input type="checkbox"/> Habilita
[5] Backup no Telefone Número 1	<input type="checkbox"/> Desabilita	<input type="checkbox"/> Habilita
[6] Backup no Telefone Número 2	<input type="checkbox"/> Desabilita	<input type="checkbox"/> Habilita
[7] Backup no Telefone Número 3	<input type="checkbox"/> Desabilita	<input type="checkbox"/> Habilita
[8] Backup no Telefone Número 4	<input type="checkbox"/> Desabilita	<input type="checkbox"/> Habilita

→ HABILITE SOMENTE UMA

SEÇÃO [536]: REPORTES ESPECIAIS

Opção	DESL	LIG
[1] Chamar Telefone Número 1 (veja seção [561])	<input type="checkbox"/> Desabilita	<input type="checkbox"/> Habilita
[2] Chamar Telefone Número 2 (veja seção [562])	<input type="checkbox"/> Desabilita	<input type="checkbox"/> Habilita
[3] Chamar Telefone Número 3 (veja seção [563])	<input type="checkbox"/> Desabilita	<input type="checkbox"/> Habilita
[4] Chamar Telefone Número 4 (veja seção [564])	<input type="checkbox"/> Desabilita	<input type="checkbox"/> Habilita
[5] Backup no Telefone Número 1	<input type="checkbox"/> Desabilita	<input type="checkbox"/> Habilita
[6] Backup no Telefone Número 2	<input type="checkbox"/> Desabilita	<input type="checkbox"/> Habilita
[7] Backup no Telefone Número 3	<input type="checkbox"/> Desabilita	<input type="checkbox"/> Habilita
[8] Backup no Telefone Número 4	<input type="checkbox"/> Desabilita	<input type="checkbox"/> Habilita

→ HABILITE SOMENTE UMA

Opções de Controle de Acesso

SEÇÃO [537]: CONTROLE DE ACESSO

Opção	DESL	LIG
[1] Controle de Acesso	<input type="checkbox"/> Desabilita	<input type="checkbox"/> Habilita
[2] Gravar requisição de saída no Buffer Eventos*	<input type="checkbox"/> Desabilita	<input type="checkbox"/> Habilita
[3] Gravar rest. de porta aberta no Buffer Eventos	<input type="checkbox"/> Desabilita	<input type="checkbox"/> Habilita
[4] Gravar rest. de porta forçada no Buffer Eventos	<input type="checkbox"/> Desabilita	<input type="checkbox"/> Habilita
[5] Gerar alarme se porta forçada	<input type="checkbox"/> Desabilita	<input type="checkbox"/> Habilita
[6] Anular tempo de saída no arme com cartão	<input type="checkbox"/> Desabilita	<input type="checkbox"/> Habilita
[7] Gerar alarme se a porta for deixada aberta	<input type="checkbox"/> Desabilita	<input type="checkbox"/> Habilita
[8] Na perda de horário quais usuários terão acesso liberado	<input type="checkbox"/> Todos os usuário	<input type="checkbox"/> Apenas os usuários Masters



* Se gravar "Requisição de Saída" o buffer de eventos pode lotar rapidamente.

Códigos de Reporte

Cada seção de [600] a [718] contém até quatro eventos reportáveis nas páginas seguintes.

Formatos Ademco slow, Silent Knight fast, Sescoa, Ademco Express ou Pager:

Digite os 2 dígitos requeridos, em valores hexa de 0 a FF.

Formato Ademco:

Use as seções [790] a [795] (veja pág. 35) para programar um conjunto padrão de códigos de reporte Contact ID da “Lista de Códigos Automáticos” na página 36. Para programar códigos de reporte restantes ou alterar algum determinado código entre na seção individual e digite os dois dígitos hexa encontrados na Lista de Códigos de Reporte Contact ID na página 38.

Formato SIA:

Use as seções [790] a [795] (veja pág. 35) para programar um conjunto padrão de códigos de reporte SIA da “Lista de Códigos Automáticos” na página 36. Códigos que não forem programados como padrão podem ser programados manualmente digitando-se FF na seção apropriada. Para desabilitar o reporte de um evento entre com 00 na devida seção.

CÓDIGOS DE REPORTE DE ARME

[600]:	__/_ Cód. Acesso 1	[608]:	__/_ Cód. Acesso 33	[616]:	__/_ Cód. Acesso 65
	__/_ Cód. Acesso 2		__/_ Cód. Acesso 34		__/_ Cód. Acesso 66
	__/_ Cód. Acesso 3		__/_ Cód. Acesso 35		__/_ Cód. Acesso 67
	__/_ Cód. Acesso 4		__/_ Cód. Acesso 36		__/_ Cód. Acesso 68

[601]:	__/_ Cód. Acesso 5	[609]:	__/_ Cód. Acesso 37	[617]:	__/_ Cód. Acesso 69
	__/_ Cód. Acesso 6		__/_ Cód. Acesso 38		__/_ Cód. Acesso 70
	__/_ Cód. Acesso 7		__/_ Cód. Acesso 39		__/_ Cód. Acesso 71
	__/_ Cód. Acesso 8		__/_ Cód. Acesso 40		__/_ Cód. Acesso 72

[602]:	__/_ Cód. Acesso 9	[610]:	__/_ Cód. Acesso 41	[618]:	__/_ Cód. Acesso 73
	__/_ Cód. Acesso 10		__/_ Cód. Acesso 42		__/_ Cód. Acesso 74
	__/_ Cód. Acesso 11		__/_ Cód. Acesso 43		__/_ Cód. Acesso 75
	__/_ Cód. Acesso 12		__/_ Cód. Acesso 44		__/_ Cód. Acesso 76

[603]:	__/_ Cód. Acesso 13	[611]:	__/_ Cód. Acesso 45	[619]:	__/_ Cód. Acesso 77
	__/_ Cód. Acesso 14		__/_ Cód. Acesso 46		__/_ Cód. Acesso 78
	__/_ Cód. Acesso 15		__/_ Cód. Acesso 47		__/_ Cód. Acesso 79
	__/_ Cód. Acesso 16		__/_ Cód. Acesso 48		__/_ Cód. Acesso 80

[604]:	__/_ Cód. Acesso 17	[612]:	__/_ Cód. Acesso 49	[620]:	__/_ Cód. Acesso 81
	__/_ Cód. Acesso 18		__/_ Cód. Acesso 50		__/_ Cód. Acesso 82
	__/_ Cód. Acesso 19		__/_ Cód. Acesso 51		__/_ Cód. Acesso 83
	__/_ Cód. Acesso 20		__/_ Cód. Acesso 52		__/_ Cód. Acesso 84

[605]:	__/_ Cód. Acesso 21	[613]:	__/_ Cód. Acesso 53	[621]:	__/_ Cód. Acesso 85
	__/_ Cód. Acesso 22		__/_ Cód. Acesso 54		__/_ Cód. Acesso 86
	__/_ Cód. Acesso 23		__/_ Cód. Acesso 55		__/_ Cód. Acesso 87
	__/_ Cód. Acesso 24		__/_ Cód. Acesso 56		__/_ Cód. Acesso 88

[606]:	__/_ Cód. Acesso 25	[614]:	__/_ Cód. Acesso 57	[622]:	__/_ Cód. Acesso 89
	__/_ Cód. Acesso 26		__/_ Cód. Acesso 58		__/_ Cód. Acesso 90
	__/_ Cód. Acesso 27		__/_ Cód. Acesso 59		__/_ Cód. Acesso 91
	__/_ Cód. Acesso 28		__/_ Cód. Acesso 60		__/_ Cód. Acesso 92

[607]:	__/_ Cód. Acesso 29	[615]:	__/_ Cód. Acesso 61	[623]:	__/_ Cód. Acesso 93
	__/_ Cód. Acesso 30		__/_ Cód. Acesso 62		__/_ Cód. Acesso 94
	__/_ Cód. Acesso 31		__/_ Cód. Acesso 63		__/_ Cód. Acesso 95
	__/_ Cód. Acesso 32		__/_ Cód. Acesso 64		__/_ Cód. Acesso 96

CÓDIGOS DE REPORTE DE ARME (CONT.)

[624]: __/__/__ Keyswitch 1
__/__/__ Keyswitch 2
__/__/__ Keyswitch 3
__/__/__ Keyswitch 4

[625]: __/__/__ Keyswitch 5
__/__/__ Keyswitch 6
__/__/__ Keyswitch 7
__/__/__ Keyswitch 8

CÓDIGOS ESPECIAIS DE ARME

[626]: __/__/__ Auto Arme
__/__/__ Arme por PC
__/__/__ Tarde para fechar
__/__/__ Não Movimento

[627]: __/__/__ Arme Parcial
__/__/__ Arme Rápido
__/__/__ N/U
__/__/__ N/U

CÓDIGOS DE REPORTE DE DESARME

[628]: __/__/__ Cód. Acesso 1
__/__/__ Cód. Acesso 2
__/__/__ Cód. Acesso 3
__/__/__ Cód. Acesso 4

[636]: __/__/__ Cód. Acesso 33
__/__/__ Cód. Acesso 34
__/__/__ Cód. Acesso 35
__/__/__ Cód. Acesso 36

[644]: __/__/__ Cód. Acesso 65
__/__/__ Cód. Acesso 66
__/__/__ Cód. Acesso 67
__/__/__ Cód. Acesso 68

[629]: __/__/__ Cód. Acesso 5
__/__/__ Cód. Acesso 6
__/__/__ Cód. Acesso 7
__/__/__ Cód. Acesso 8

[637]: __/__/__ Cód. Acesso 37
__/__/__ Cód. Acesso 38
__/__/__ Cód. Acesso 39
__/__/__ Cód. Acesso 40

[645]: __/__/__ Cód. Acesso 69
__/__/__ Cód. Acesso 70
__/__/__ Cód. Acesso 71
__/__/__ Cód. Acesso 72

[630]: __/__/__ Cód. Acesso 9
__/__/__ Cód. Acesso 10
__/__/__ Cód. Acesso 11
__/__/__ Cód. Acesso 12

[638]: __/__/__ Cód. Acesso 41
__/__/__ Cód. Acesso 42
__/__/__ Cód. Acesso 43
__/__/__ Cód. Acesso 44

[646]: __/__/__ Cód. Acesso 73
__/__/__ Cód. Acesso 74
__/__/__ Cód. Acesso 75
__/__/__ Cód. Acesso 76

[631]: __/__/__ Cód. Acesso 13
__/__/__ Cód. Acesso 14
__/__/__ Cód. Acesso 15
__/__/__ Cód. Acesso 16

[639]: __/__/__ Cód. Acesso 45
__/__/__ Cód. Acesso 46
__/__/__ Cód. Acesso 47
__/__/__ Cód. Acesso 48

[647]: __/__/__ Cód. Acesso 77
__/__/__ Cód. Acesso 78
__/__/__ Cód. Acesso 79
__/__/__ Cód. Acesso 80

[632]: __/__/__ Cód. Acesso 17
__/__/__ Cód. Acesso 18
__/__/__ Cód. Acesso 19
__/__/__ Cód. Acesso 20

[640]: __/__/__ Cód. Acesso 49
__/__/__ Cód. Acesso 50
__/__/__ Cód. Acesso 51
__/__/__ Cód. Acesso 52

[648]: __/__/__ Cód. Acesso 81
__/__/__ Cód. Acesso 82
__/__/__ Cód. Acesso 83
__/__/__ Cód. Acesso 84

[633]: __/__/__ Cód. Acesso 21
__/__/__ Cód. Acesso 22
__/__/__ Cód. Acesso 23
__/__/__ Cód. Acesso 24

[641]: __/__/__ Cód. Acesso 53
__/__/__ Cód. Acesso 54
__/__/__ Cód. Acesso 55
__/__/__ Cód. Acesso 56

[649]: __/__/__ Cód. Acesso 85
__/__/__ Cód. Acesso 86
__/__/__ Cód. Acesso 87
__/__/__ Cód. Acesso 88

[634]: __/__/__ Cód. Acesso 25
__/__/__ Cód. Acesso 26
__/__/__ Cód. Acesso 27
__/__/__ Cód. Acesso 28

[642]: __/__/__ Cód. Acesso 57
__/__/__ Cód. Acesso 58
__/__/__ Cód. Acesso 59
__/__/__ Cód. Acesso 60

[650]: __/__/__ Cód. Acesso 89
__/__/__ Cód. Acesso 90
__/__/__ Cód. Acesso 91
__/__/__ Cód. Acesso 92

[635]: __/__/__ Cód. Acesso 29
__/__/__ Cód. Acesso 30
__/__/__ Cód. Acesso 31
__/__/__ Cód. Acesso 32

[643]: __/__/__ Cód. Acesso 61
__/__/__ Cód. Acesso 62
__/__/__ Cód. Acesso 63
__/__/__ Cód. Acesso 64

[651]: __/__/__ Cód. Acesso 93
__/__/__ Cód. Acesso 94
__/__/__ Cód. Acesso 95
__/__/__ Cód. Acesso 96

CÓDIGOS DE REPORTE DE DESARME(CONT.)

[652]: __/__/__ Keypress 1
__/__/__ Keypress 2
__/__/__ Keypress 3
__/__/__ Keypress 4

[653]: __/__/__ Keypress 5
__/__/__ Keypress 6
__/__/__ Keypress 7
__/__/__ Keypress 8

CÓDIGOS ESPECIAIS DE DESARME

[654]: __/__/__ Auto arme cancelado
__/__/__ Desarme Rápido
__/__/__ Desarme por PC
__/__/__ N/U

CÓDIGOS DE REPORTE DE ALARME

[655]: __/__/__ Zona 1
__/__/__ Zona 2
__/__/__ Zona 3
__/__/__ Zona 4

[659]: __/__/__ Zona 17
__/__/__ Zona 18
__/__/__ Zona 19
__/__/__ Zona 20

[663]: __/__/__ Zona 33
__/__/__ Zona 34
__/__/__ Zona 35
__/__/__ Zona 36

[656]: __/__/__ Zona 5
__/__/__ Zona 6
__/__/__ Zona 7
__/__/__ Zona 8

[660]: __/__/__ Zona 21
__/__/__ Zona 22
__/__/__ Zona 23
__/__/__ Zona 24

[664]: __/__/__ Zona 37
__/__/__ Zona 38
__/__/__ Zona 39
__/__/__ Zona 40

[657]: __/__/__ Zona 9
__/__/__ Zona 10
__/__/__ Zona 11
__/__/__ Zona 12

[661]: __/__/__ Zona 25
__/__/__ Zona 26
__/__/__ Zona 27
__/__/__ Zona 28

[665]: __/__/__ Zona 41
__/__/__ Zona 42
__/__/__ Zona 43
__/__/__ Zona 44

[658]: __/__/__ Zona 13
__/__/__ Zona 14
__/__/__ Zona 15
__/__/__ Zona 16

[662]: __/__/__ Zona 29
__/__/__ Zona 30
__/__/__ Zona 31
__/__/__ Zona 32

[666]: __/__/__ Zona 45
__/__/__ Zona 46
__/__/__ Zona 47
__/__/__ Zona 48

CÓDIGOS DE REPORTE DE RESTAURAÇÃO DE ALARME

[667]: __/__/__ Zona 1
__/__/__ Zona 2
__/__/__ Zona 3
__/__/__ Zona 4

[671]: __/__/__ Zona 17
__/__/__ Zona 18
__/__/__ Zona 19
__/__/__ Zona 20

[675]: __/__/__ Zona 33
__/__/__ Zona 34
__/__/__ Zona 35
__/__/__ Zona 36

[668]: __/__/__ Zona 5
__/__/__ Zona 6
__/__/__ Zona 7
__/__/__ Zona 8

[672]: __/__/__ Zona 21
__/__/__ Zona 22
__/__/__ Zona 23
__/__/__ Zona 24

[676]: __/__/__ Zona 37
__/__/__ Zona 38
__/__/__ Zona 39
__/__/__ Zona 40

[669]: __/__/__ Zona 9
__/__/__ Zona 10
__/__/__ Zona 11
__/__/__ Zona 12

[673]: __/__/__ Zona 25
__/__/__ Zona 26
__/__/__ Zona 27
__/__/__ Zona 28

[677]: __/__/__ Zona 41
__/__/__ Zona 42
__/__/__ Zona 43
__/__/__ Zona 44

[670]: __/__/__ Zona 13
__/__/__ Zona 14
__/__/__ Zona 15
__/__/__ Zona 16

[674]: __/__/__ Zona 29
__/__/__ Zona 30
__/__/__ Zona 31
__/__/__ Zona 32

[678]: __/__/__ Zona 45
__/__/__ Zona 46
__/__/__ Zona 47
__/__/__ Zona 48

CÓDIGOS DE REPORTE DE ALARME ESPECIAL

[679]: __/__/__ Pânico de Emergência
__/__/__ Pânico Auxiliar
__/__/__ Pânico de Fogo
__/__/__ Fechamento Recente

[680]: __/__/__ N/U
__/__/__ Auto Anulação de Zona
__/__/__ N/U
__/__/__ Coação

CÓDIGOS DE REPORTE DE TAMPER DE ZONA

[681]: __/__/Zona 1
__/__/Zona 2
__/__/Zona 3
__/__/Zona 4

[685]: __/__/Zona 17
__/__/Zona 18
__/__/Zona 19
__/__/Zona 20

[689]: __/__/Zona 33
__/__/Zona 34
__/__/Zona 35
__/__/Zona 36

[682]: __/__/Zona 5
__/__/Zona 6
__/__/Zona 7
__/__/Zona 8

[686]: __/__/Zona 21
__/__/Zona 22
__/__/Zona 23
__/__/Zona 24

[690]: __/__/Zona 37
__/__/Zona 38
__/__/Zona 39
__/__/Zona 40

[683]: __/__/Zona 9
__/__/Zona 10
__/__/Zona 11
__/__/Zona 12

[687]: __/__/Zona 25
__/__/Zona 26
__/__/Zona 27
__/__/Zona 28

[691]: __/__/Zona 41
__/__/Zona 42
__/__/Zona 43
__/__/Zona 44

[684]: __/__/Zona 13
__/__/Zona 14
__/__/Zona 15
__/__/Zona 16

[688]: __/__/Zona 29
__/__/Zona 30
__/__/Zona 31
__/__/Zona 32

[692]: __/__/Zona 45
__/__/Zona 46
__/__/Zona 47
__/__/Zona 48

CÓDIGOS DE REPORTE DE RESTAURAÇÃO DE TAMPER

[693]: __/__/Zona 1
__/__/Zona 2
__/__/Zona 3
__/__/Zona 4

[697]: __/__/Zona 17
__/__/Zona 18
__/__/Zona 19
__/__/Zona 20

[701]: __/__/Zona 33
__/__/Zona 34
__/__/Zona 35
__/__/Zona 36

[694]: __/__/Zona 5
__/__/Zona 6
__/__/Zona 7
__/__/Zona 8

[698]: __/__/Zona 21
__/__/Zona 22
__/__/Zona 23
__/__/Zona 24

[702]: __/__/Zona 37
__/__/Zona 38
__/__/Zona 39
__/__/Zona 40

[695]: __/__/Zona 9
__/__/Zona 10
__/__/Zona 11
__/__/Zona 12

[699]: __/__/Zona 25
__/__/Zona 26
__/__/Zona 27
__/__/Zona 28

[703]: __/__/Zona 41
__/__/Zona 42
__/__/Zona 43
__/__/Zona 44

[696]: __/__/Zona 13
__/__/Zona 14
__/__/Zona 15
__/__/Zona 16

[700]: __/__/Zona 29
__/__/Zona 30
__/__/Zona 31
__/__/Zona 32

[704]: __/__/Zona 45
__/__/Zona 46
__/__/Zona 47
__/__/Zona 48

CÓDIGOS DE REPORTE DE TAMPER ESPECIAL

[705]: __/__/Teclado Bloqueado
__/__/N/U
__/__/N/U
__/__/N/U

(51)3028-2020
(11)3679-9779

CÓDIGOS DE REPORTE DE PROBLEMAS DO SISTEMA

- [706]:** ___/___ N/U
___/___ Falha de AC
___/___ Falha de Bateria
(desconec. ou baixa)
___/___ Saída Auxiliar
- [707]:** ___/___ Sirene (desconect. ou
sobrecarga)
___/___ Perda de Horário
___/___ Prob. Zona de Fogo
___/___ N/U
- [708]:** ___/___ Falha no Bus
___/___ Tamper no Módulo
___/___ Erro de checagem de
ROM no módulo
___/___ Falha TLM no módulo
- [709]:** ___/___ Falha comunic. Módulo
___/___ Falha de Impressora
___/___ Falha de AC no módulo
___/___ Falha de Bat no Módulo
- [710]:** ___/___ Falha saída Aux
módulo
___/___ Bat. baixa tx sem fio.
___/___ Falha de Supervisão do
transmissor sem fio
___/___ N/U
- [711]:** ___/___ Falha de comunic Tel 1
___/___ Falha de comunic Tel 2
___/___ Falha de comunic Tel 3
___/___ Falha de comunic Tel 4

CÓDIGOS DE REPORTE DE RESTAURAÇÃO DE PROBLEMAS

- [712]:** ___/___ Restauração de TLM
___/___ Restauração de AC
___/___ Restauração de Bateria
(desconec. ou baixa)
___/___ Rest. saída auxiliar
- [713]:** ___/___ Restaura probl. sirene
(desconect/sobrecarga)
___/___ Horário Programado
___/___ Rest prob zona de fogo
___/___ N/U
- [714]:** ___/___ Restaura Falha no Bus
___/___ Rest. tamper módulo
___/___ Rest. erro chegada
de ROM de módulo
___/___ Rest. TLM Módulo
- [715]:** ___/___ N/U
___/___ Rest. falha Impressora
___/___ Rest. falha AC modulo
___/___ Rest. falha bat. módulo
- [716]:** ___/___ Rest. Auxiliar módulo
___/___ Restaura bateria baixa
Transmissor sem fio
___/___ Restaura supervisão do
transmissor sem fio
___/___ N/U

CÓDIGOS DE REPORTE DE ESPECIAIS

- [717]:** ___/___ Iniciando (sis. restabelec)
___/___ Reiniciando (reset sis.)
___/___ Teste de reporte
___/___ N/U
- [718]:** ___/___ N/U
___/___ Acesso PC terminado
___/___ Entrada do Instalador
___/___ Saída do instalador

PROGRAMAÇÃO DOS CÓDIGOS DE REPORTE AUTOMÁTICOS

Quando for usado o formato Contact ID ou SIA (seções **[550]** pág 30), o painel pode programar automaticamente um conjunto padrão de códigos reporte. No modo de programação entre em qualquer uma das seguintes seções para programar os códigos de reporte indicados pelo padrão. Depois de programados é possível alterar ou apagar um determinado código.

Seção

- [790]** TODOS OS CÓDIGOS
- [791]** CÓDIGOS DE ARME & DESARME
- [792]** CÓDIGOS DE ALARMES & RESTAURAÇÃO
- [793]** CÓDIGOS DE TAMPER & RESTAURAÇÃO
- [794]** CÓDIGOS DE PROBLEMAS & RESTAURAÇÃO
- [795]** CÓDIGOS ESPECIAIS

Descrição

Utilizando a programação através destas seções o painel irá programar os códigos da "lista de Códigos de Reporte Automáticos":

- [600]** a **[718]**
- [600]** a **[654]**
- [655]** a **[680]**
- [681]** a **[705]**
- [706]** a **[716]**
- [717]** a **[718]**

LISTA DE CÓDIGOS DE REPORTE AUTOMÁTICOS

Evento do Sistema	Códigos de Reporte Contact ID Padrão quando usada seções [790] a [795]	Códigos de Reporte SIA Padrão quando usada seções [790] a [795]
Arme com código Master (##)	3 4A1 - Fechado pelo usuário	CL - Reporte de fechamento
Arme com código de Usuário (##)	3 4A1 - Fechado pelo usuário	CL - Reporte de fechamento
Arme com Keypress (##)	3 4A9 - Fechado por Keypress	CS - Fechamento por Keypress
Auto Arme	3 4A3 - Fechamento Automático	CA - Fechamento Automático
Arme com software PC	3 4A7 - Arme/desarme remoto	CL - Reporte de fechamento
Tarde para fechar	3 4A4 - Tarde para fechar	OT - Tarde para fechar
Sem movimento	3 4A4 - Tarde para fechar	NA - Sem atividade
Arme Parcial	1 574 - Anulação de grupo	CG - Área Fechada
Arme Rápido	3 408 - Arme Rápido	CL - Reporte de fechamento
Desarme com código Master (##)	1 4A1 - Aberto pelo usuário	OP - Reporte de abertura
Desarme com código de Usuário (##)	1 4A1 - Aberto pelo usuário	OP - Reporte de abertura
Desarme com Keypress (##)	1 4A9 - Aberto por Keypress	OS - Abertura por Keypress
Desarme após alarme código Master (##)	1 4A1 - Aberto pelo usuário	OR - Desarme de Alarme
Desarme após alarme cód. Usuário (##)	1 4A1 - Aberto pelo usuário	OR - Desarme de Alarme
Desarme após alarme Keypress (##)	1 4A9 - Aberto por Keypress	OS - Abertura por Keypress
Auto Arme Cancelado	1 4A5 - Abertura/Fechamento adiado	CE - Fechamento Estendido
Desarme com software PC	1 4A7 - Arme/desarme remoto	OP - Reporte de abertura
Desarme após alarme com software PC	1 4A7 - Arme/desarme remoto	OR - Desarme de alarme
Desarme Rápido	1 408 - Desarme Rápido	OP - Reporte de abertura
Zona Anulada (##)	1 57A - Anulação de Zona	UB - Anulação de zona não digitada
Zona em Alarme (##)	1 13A - Alarme de arrombamento	BA - Alarme de arrombamento
Alarme de Fogo (##)	1 11A - Alarme de fogo	FA - Alarme de fogo
Restauração de Zona em alarme (##)	3 13A - Restaura alarme arrombamento	BH - Restaura alarme arrombamento
Restaura alarme de fogo (##)	3 11A - Restaura alarme de fogo	FH - Restaura alarme de fogo
Pânico 1 - Emergência	1 12A - Alarme de pânico	PA - Alarme de pânico
Pânico 2 - Médico	1 1AA - Alarme Médico	MA - Alarme Médico
Pânico 3 - Fogo	1 115 - Chamar estação	FA - Alarme de fogo
Fechamento Recente	3 4AA - Abertura/Fechamento	CR - Fechamento Recente
Shutdown Global de Zonas	1 574 - Anulação de Grupo	CG - Área Fechada
Alarme de Coação	1 121 - Coação	HA - Alarme a mão armada
Zona de shutdown (##)	1 57A - Anulação de zona	UB - Anulação automática de zona
Tamper na Zona (##)	1 144 - Tamper no Sensor	TA - Alarme de Tamper
Restaura Tamper na Zona (##)	3 144 - Restauração tamper no sensor	TR - Restaura Tamper
Teclado Bloqueado	1 421 - Acesso negado	JA - Tamper código de usuário
Falha de AC	1 3A1 - Perda de AC	AT - Problema AC
Falha de Bateria	1 3A9 - Falha no teste de bateria	YT - Problema de bateria no sistema
Problema na Saída Auxiliar	1 3AA - Problema no sistema	YP - Problema fonte de alimentação
Sobrecarga na saída de sirene	1 321 - Sirene 1	YA - Falha de sirene
Sirene ausente	1 321 - Sirene 1	YA - Falha de sirene
Perda de Horário	1 626 - Hora/data errada	JT - Hora modificada

Evento do Sistema	Códigos de Reporte Contact ID Padrão quando usada seções [790] a [795]	Códigos de Reporte SIA Padrão quando usada seções [790] a [795]
Problema na zona de fogo	1 373 - Problema de fogo	FT - Problema de fogo
Restaura Problema de TLM	3 351 - Restaura Telco 1	LR - Restaura linha telefônica
Restaura Falha de AC	3 3A1 - Restaura perda de AC	AR - Restaura AC
Restaura Falha de Bateria	3 3A9 - Restaura teste de bateria	YR - Restaura bateria do sistema
Restaura Probl. de saída auxiliar	3 3AA - Restaura problema de sistema	YQ - Restaura fonte
Restaura sobrecarga na saída de sirene	3 321 - Restaura sirene 1	YH - Restaura sirene
Restaura sirene ausente	3 321 - Restaura sirene 1	YH - Restaura sirene
Horário ajustado	3 625 - Reset data/hora	JT - Hora modificada
Restaura prob. na zona de fogo	3 373 - Restaura prob. na zona de fogo	FJ - Restaura problema de fogo
Falha no Bus	1 333 - Falha no módulo expansão	ET - Problema Expansão
Tamper no Módulo	1 145 - Tamper módulo expansão	TA - Alarme de Tamper
Erro ROM_RAM Módulo	1 3A4 - Erro checagem Rom	YF - Falha de parâmetro de checagem
Problema TLM Módulo	1 352 - Falha Telco 2	LT - Problema de linha telefônica
Falha com. c/ monitoramento no Módulo	1 354 - Falha de comunicação	YC - Falha de comunicação
Falha de impressora	1 336 - Falha impressora local	VT - Problema de impressora
Falha de AC no Módulo	1 3A1 - Perda de AC	AT - Problema de AC
Falha de bateria no Módulo	1 3A9 - Falha de teste de bateria	YT - Problema de bateria do sistema
Falha auxiliar no Módulo	1 3AA - Problema no sistema	YP - Problema fonte de alimentação
Restaura Falha no Bus	3 333 - Rest. falha no módulo expansão	ER - Restaura Expansão
Restaura Tamper no Módulo	3 145 - Rest. tamper módulo expansão	TR - Restaura Tamper
Restaura Erro ROM_RAM Módulo	3 3A4 - Restaura erro checagem Rom	YG - Parâmetro modificado
Restaura Problema TLM Módulo	3 352 - Restaura falha Telco 2	LR - Restaura linha telefônica
Restaura Falha de impressora	3 336 - Restaura falha impressora local	VR - Restaura impressora
Restaura Falha de AC no Módulo	3 3A1 - Restaura perda de AC	AR - Restaura AC
Restaura Falha de bateria no Módulo	3 3A9 - Restaura falha de teste de bateria	YR - Restaura bateria do sistema
Restaura Falha auxiliar no Módulo	3 3AA - Restaura problema no sistema	YQ - Restaura fonte de alimentação
Falha de comunicação c/ monitoramento	1 354 - Falha de comunicação	YC - Falha de comunicação
Bateria baixa de Módulo sem fio	1 384 - Bateria baixa tx sem fio	XT - Bateria baixa tx sem fio
Rest. bateria baixa de módulo sem fio	3 384 - Restaura bateria baixa tx sem fio	XR - Restaura bateria baixa tx sem fio
Falha de supervisão sem fio	1 381 - Perda de supervisão - RF	US - Perda de supervisão de zona
Restaura falha de supervisão sem fio	3 381 - Restaura Supervisão - RF	UR - Restaura Supervisão de zona
Iniciando o sistema	1 3A8 - Shutdown do sistema	RR - Ligando
Reiniciando o sistema	1 3A5 - Reset do sistema	YW - Reset de Watchdog
Teste Reporte	1 6A2 - Teste de Reporte Periódico	TX - Teste de Reporte
Comunicação software do PC terminada	1 412 - Sucesso - acesso download	RS - Sucesso a programação remota
Instalador no local	1 627 - Entrada modo de programação	LB - Programação Local
Programação do instalador terminada	1 628 - Saída do modo de programação	LS - Sucesso a programação local

LISTA DE CÓDIGOS DE REPORTE CONTACT ID

Se for utilizado o formato Ademco Contact ID, digite 2 dígitos hexadecimais (VALOR PROG.) para programar o código de reporte de desejado nas seções [600] a [718].

CID#	Código de Reporte	Valor Prog.	CID#	Código de Reporte	Valor Prog.	CID#	Código de Reporte	Valor Prog.
ALARMES MEDICO - 100			204	Nível de Água Baixo	2F	403	A/F Automático	5D
100	Alarme Médico	01	205	Bomba Ativada	30	404	A/F Atrasada	5E
101	Transmissão Pendente	02	206	Falha na Bomba	31	405	Postergado	5F
102	Falha de reporte	03	PROBLEMAS NO SISTEMA - 300 & 310			406	Cancelado	60
ALARMES DE FOGO - 110			300	Problema no Sistema	32	407	Arme/Desarme Remoto	61
110	Alarme de Fogo	04	301	Perda de AC	33	408	Arme Rápido	62
111	Fumaça	05	302	Bateria Baixa do Sistema	34	409	A/F Keyswitch	63
112	Combustão	06	303	Erro de Memória RAM	35	ACESSO REMOTO - 410		
113	Fluxo de Água	07	304	Erro de Memória ROM	36	411	Requisição de Callback	64
114	Calor	08	305	Reset do Sistema	37	412	Sucesso - Acesso Download	65
115	Estação de bombeamento	09	306	Altera Programação Painel	38	413	Falha no Acesso	66
116	Duto	0A	307	Falha no Auto Teste	39	414	Sistema Desligado	67
117	Chama	0B	308	Queda do Sistema	3A	415	Discador Desligado	68
118	Alarme Próximo	0C	309	Falha no Teste de Bateria	3B	CONTROLE DE ACESSO - 420		
ALARMES DE PÂNICO - 120			310	Falha no aterramento	3C	421	Acesso Negado	69
120	Alarme de Pânico	0D	PROBLEMA SIRENE/RELÉ - 320			422	Acesso Reportado p/ usuário	6A
121	Coação	0E	320	Relé Acionador	3D	SIRENE/RELÉ DESABILITADO - 520		
122	Silencioso	0F	321	Sirene 1	3E	520	Sirene/Relé Desabilitado	6B
123	Audível	10	322	Sirene 2	3F	521	Sirene 1 Desabilitada	6C
ALARMES DE ARROMBAMENTO - 130			323	Relé de Alarme	40	522	Sirene 2 Desabilitada	6D
130	Arrombamento	11	324	Problema no Relé	41	523	Relé de Alarme Desabilitado	6E
131	Perimetral	12	325	Reversor	42	524	Problema Relé Desabilitado	6F
132	Interior	13	PROBL. SISTEMA PERIFÉRICOS - 330 & 340			525	Relé Reversor Desabilitado	70
133	24 -Horas	14	330	Sistema Periféricos	43	COMUNICAÇÃO DESABILITADA - 550 & 560		
134	Entrada/Saída	15	331	Laço verificação aberto	44	551	Discador Desabilitado	71
135	Dia/Noite	16	332	Laço verificação em curto	45	552	Rádio TX Desabilitado	72
136	Área Externa	17	333	Falha Módulo Expansão	46	ANULAÇÃO - 570		
137	Tamper	18	334	Falha no Repetidor	47	570	Anulação de Zona	73
138	Alarme Próximo	19	335	Impressora local Sem Papel	48	571	Anulação de Fogo	74
ALARMES GERAIS - 140			336	Falha na Impressora Local	49	572	Anulação de Zona 24 Horas	75
140	Alarme Geral	1A	PROBLEMAS DE COMUNICAÇÃO - 350 & 360			573	Anulação de Arrombamento	76
141	Laço de zona aberto	1B	350	Comunicação	4A	574	Anulação de Grupo	77
142	Laço de zona em curto	1C	351	Falha Linha 1	4B	TESTE/MISC. - 600		
143	Falha Módulo de Expansão	1D	352	Falha Linha 2	4C	601	Teste Reporte Manual	78
144	Tamper no Sensor	1E	353	Falha de Alcance do Radio	4D	602	Teste Reporte Periódico	79
145	Tamper Módulo expansão	1F	354	Falha de comunicação	4E	603	Teste Reporte Periódico RF	7A
24 HORAS NÃO-INTRUSÃO - 150 & 160			355	Perda Supervisão de Radio	4F	604	Teste de Fogo	7B
150	24 horas não intrusão	20	356	Perda Supervisão Central	50	605	Report Status (Situação)	7C
151	Deteção de Gás	21	PROBL. LAÇO DE PROTEÇÃO - 370			606	Escuta	7D
152	Refrigeração	22	370	Laço de Proteção	51	607	Modo Teste de Caminhada	7E
153	Perda de Calor	23	371	Laço de Proteção Aberto	52	621	Reset Memória de Eventos	7F
154	Vazamento de água	24	372	Laço de Proteção em curto	53	622	Memória de Eventos 50%	80
155	Parado Circulador	25	373	Problema de Fogo	54	623	Memória de Eventos 90%	81
156	Problema Diurno	26	PROBLEMAS NO SENSOR - 380			624	Memória de Eventos Cheia	82
157	Nível de Gás Baixo	27	380	Problema no Sensor	55	625	Reset Data/Hora	83
158	Temperatura Alta	28	381	Perda de Supervisão -RF	56	626	Data/Hora Incorretos	84
159	Temperatura Baixa	29	382	Perda de Supervisão - RPM	57	627	Entrada em Programação	85
161	Perda de Fluxo de Ar	2A	383	Tamper no Sensor	58	628	Saída de Programação	86
SUPERVISÃO DE FOGO - 200 & 210			384	Bateria Baixa TX Sem Fio	59	631	Mudança Excessão Calendário	87
200	Supervisão de fogo	2B	ABERTURA/FECHAMENTO - 400					
201	Baixa Pressão de Água	2C	400	Abertura/Fechamento	5A			
202	Baixo Nível de CO2	2D	401	A/F pelo usuário	5B			
203	Sensor de Válvula	2E	402	A/F Grupo	5C			

Outras Configurações e Modos

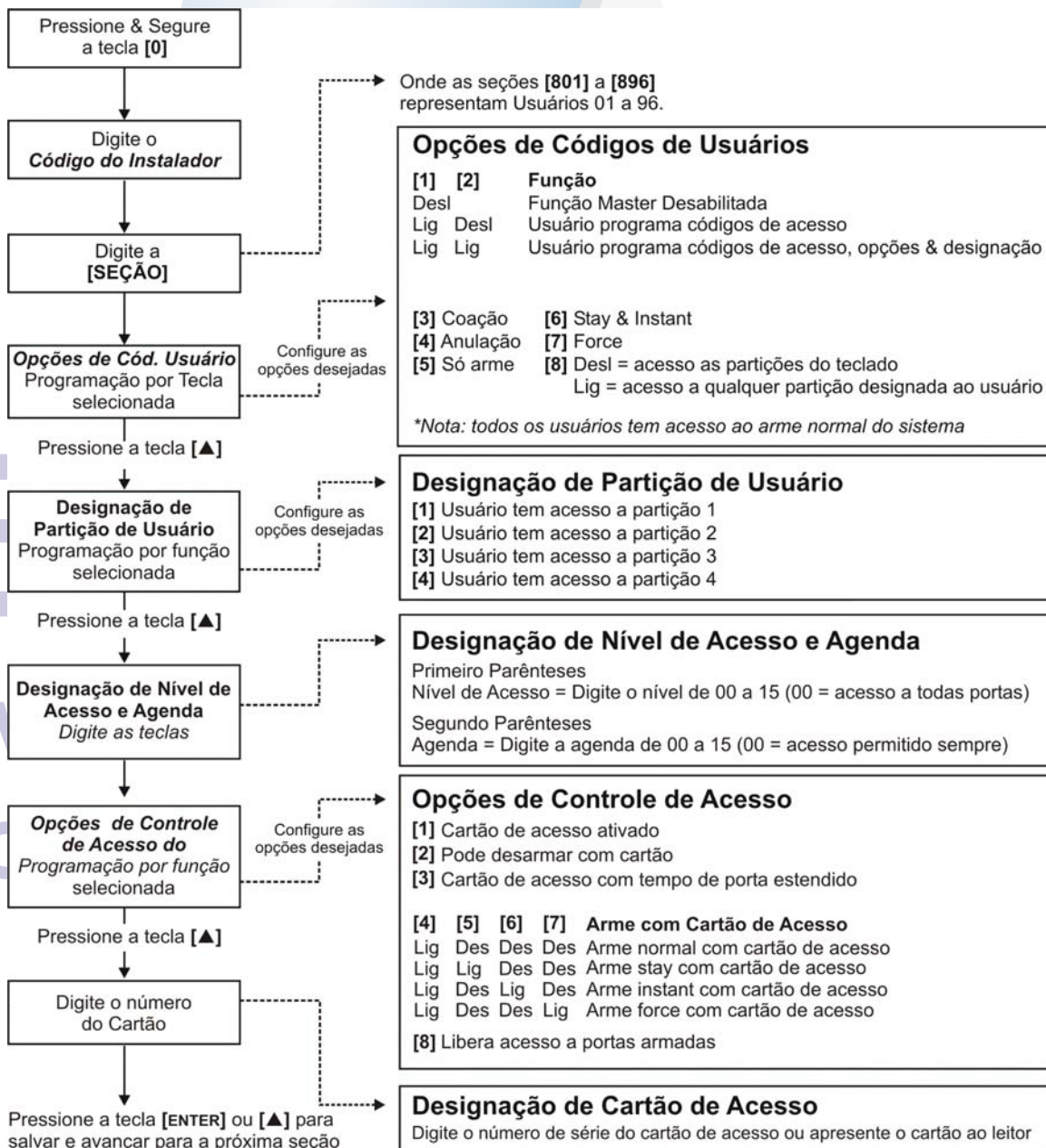
Seção #	Dado	Descrição	Padrão
[800]	___/___/___/___/___	CÓDIGO DO INSTALADOR	000000

[801] to [896]

As instruções abaixo são para teclados LCD. Para instruções de como programar os usuários pelo teclado Grafica, refira-se ao manual de usuário do teclado Grafica. Opções de Códigos de Usuários, Designação de Partições e Funções de Controle de Acesso para usuários 001 a 096.



Para programar os nomes dos usuários, refira-se ao Manual de Programação do Teclado LCD.

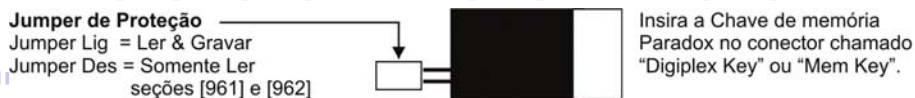


- Seção # Descrição**
- [900] Mostrar Números De Série De Todos Os Módulos Conectados Ao Bus:**
Após entrar na seção [900], o teclado irá mostrar o número de série de 8 dígitos do painel Digiplex:
Para teclados LCD: Use as teclas [▲] e [▼] para visualizar os núm. de série de módulos conectados ao bus.
Para teclados Grafica: Pressione a tecla central (**Próximo**) para visualizar os núm. de série de módulos conectados ao bus
- [950] Reset do Código Master do Sistema:**
Para resetar o Código Master do Sistema para 123456 e resetar as opções para padrão, coloque o jumper "reset" e entre na seção [950]. Não remova a alimentação do painel.
- [951] Reset de Módulos:**
Reseta um módulo conectado ao bus, digite o número de série do módulo a ser resetado.
- [952] Localizar/Deslocalizar Módulos:**
Localiza um módulo específico (ex. detector, expansor de zonas, etc.) conectado ao bus através do número de série. O led verde "LOCATE" no módulo começará a piscar até o número de série for re-digitado ou a devida chave de tampo ou "unlocate" no módulo pressionada.
- [953] Modo de Programação de Módulos.**
Entre com o número de série do módulo a ser programado
- [954] Cópia de Módulo:**
Copia o conteúdo de todas as programações de um módulo para um ou mais módulos do mesmo tipo. Entre com o número de série do módulo programado (origem), seguido dos números de série dos módulos a serem programados (destino). Para iniciar a transferência pressione a tecla [ACC] nos teclados LCD ou a tecla central (**Início**) nos teclados Grafica.
ATENÇÃO: A função Cópia de Módulo somente irá funcionar quando a transferência for de um módulo para outro do mesmo modelo e prefixo. Por exemplo, um APR-PRT1 (Módulo de Impressão) não pode ser transferido para um APR3-PRT1. Desta forma, um módulo DGP não pode ser transferido para um módulo DGP2.

- [955] Remover Módulos:**
Após entrar nesta seção, o painel irá iniciar uma procura de todos os módulos conectados no bus. Se for detectado algum módulo ausente (ex. detector removido do bus), o painel irá apagar o número de série deste módulo, removendo o módulo da memória do painel.

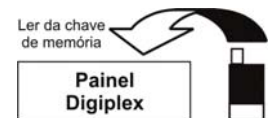
CHAVE DE MEMÓRIA PARADOX

- [961]** Transferir da *Chave de Memória* para o painel todas programações **exceto** as seções de **[001]** a **[056]**.
- [962]** Transferir da *Chave de Memória* para o painel todas programações **incluindo** as seções de **[001]** a **[056]**.
- [965]** Copiar do painel para a *Chave de Memória* todas programações **exceto** as seções de **[001]** a **[056]**.
- [966]** Copiar do painel para a *Chave de Memória* todas programações **incluindo** as seções de **[001]** a **[056]**.



Transferir da Chave de Memória para o painel

- 1) Remover a alimentação AC e bateria do painel destino.
- 2) Insira a *Chave de Memória* no conector chamado "DIGIPLEX KEY".
- 3) Re-alimente o painel com alimentação AC e a bateria.
- 4) Entre no modo de programação e entre na seção **[961]** ou **[962]**.
- 5) Quando teclado emitir um bip de confirmação, **aguarde 10 segundos** e remova a *Chave de Memória*.



Copiar do Painel para a Chave de Memória

- 1) Remover a alimentação AC e bateria do painel programado (origem).
- 2) Insira a *Chave de Memória* no conector chamado "DIGIPLEX KEY". Certifique-se que o jumper de proteção esteja ligado.
- 3) Re-alimente o painel com alimentação AC e a bateria.
- 4) Entre no modo de programação e entre na seção **[965]** ou **[966]**.
- 5) Quando teclado emitir um bip de confirmação, **aguarde 10 segundos**. Remova o jumper da *Chave de Memória* para evitar que seja transferida outra programação acidentalmente.



RESET POR SOFTWARE

Efetuar um reset por software programará para os valores de fábrica. Para fazer isto:

- 1) Certifique-se que o jumper de RESET do painel esteja ligado.
- 2) Entre no modo de Programação (veja pág 1).
- 3) Entre com os 3 dígitos da [SEÇÃO] correspondente ao reset via software desejado:

Seção #	Descrição
[970]	Entrando nesta seção irá resetar todas as programações de [001] a [896] (exceto as seções [451] a [498], [555], [556], [560], [790] a [795], e [800]) para o padrão. Os títulos de Zonas, ID de Painel, Senha PC, Número Telefônico do PC, Código do Instalador, Código Master do Sistema, Buffer de Eventos, e Lista de Códigos de Reporte Automáticos não serão resetados.
[974]	Entrando nesta seção irá resetar as seguintes seções de Controle de Acesso: [301] a [332], [340] a [355], [361] a [375], [381] a [392], e [537].
[975]	Entrando nesta seção irá resetar todas as seções de programações de Zonas e Keyswitchs de [001] a [056], e [101] a [156] para o padrão.
[976]	Entrando nesta seção irá resetar as seguintes seções para o padrão: [200] a [261], [270] a [274], [400] a [409], e [440] a [442].
[977]	Entrando nesta seção irá resetar as seções de [500] a [522] para padrão.
[978]	Entrando nesta seção irá resetar as seguintes seções de comunicação para o padrão: [521] a [536], [550] a [554], [561] a [564], e [600] a [718].
[979]	Entrando nesta seção irá resetar todas as seções de usuários de [801] a [896] para o padrão.

Seção #	Dado	Descrição	Padrão
[990]	___/___/___ (147=trava, 000=destrava)	TRAVA CÓDIGO DO INSTALADOR	000

TECLAS DE FUNÇÕES RÁPIDAS DO INSTALADOR

Para acessar estas funções, pressione e segure a tecla [0], entre com o [CÓDIGO DO INSTALADOR], em seguida...

Para teclados LCD: pressione a tecla indicada na lista abaixo correspondente a função a ser ativada.

Para teclados Grafica: pressione a tecla central (**Opções**), destaque a função desejada e pressione a tecla esquerda (**Selecione**).

[STAY]	<i>Teste de Reporte:</i> Envia o código de reporte do "Teste de Reporte" programado na seção [717] para a base.
[FORCE]	<i>Discar para Software Winload:</i> Força o painel a discar para o número telefônico do PC programado na seção [560] para iniciar uma comunicação com computador usando o software WinLoad Upload/Download.
[ARM]	<i>Atender Software WinLoad :</i> Força o painel a atender uma chamada feita pela base de monitoramento usando o Software WinLoad upload/download.
[DISARM]	<i>Cancelar Comunicação:</i> Cancela todos os eventos a serem reportados para base de monitoramento até o próximo evento reportável e cancela todas as comunicações com o Software WinLoad.
[MEM]	<i>Modo Teste Instalador:</i> O Modo Teste Instalador permite que seja feito um teste de caminhada onde a sirene irá emitir bips para indicar a abertura das zonas. Pressione [MEM] novamente para sair. Partições não podem ser armadas com o Modo Teste Instalador habilitado.
[TRBL]	<i>Iniciar Procura de Módulos:</i> O teclado irá mostrar o número de série de todos os módulos conectados ao bus.
[ACC]	Somente para teclados LCD (DGP2-641) <i>Voltmetro de Bus:</i> Verifica se a alimentação do Bus é suficiente. Uma leitura de 9.2V indica que a tensão esta muito baixa. A tensão pode cair durante o teste da bateria do sistema.

Tabela de Consumo de Corrente

Table 2: Cálculo do Consumo de Corrente

Descrição	QTD.	mA usado por cada	mA Total
Teclado Grafica (DNE-K07):	_____	X 130mA =	_____ mA
Teclado LCD (DGP2-641):	_____	X 60mA =	_____ mA
Teclado LED (DGP2-648):	_____	X 45mA =	_____ mA
Detectores de Movimento Bus (DGP2-50/60/70):	_____	X 16mA =	_____ mA
Módulo Contato Magnético (DGP2-ZC1):	_____	X 14mA =	_____ mA
Módulo Expansor de 1 Zona (DGP2-ZX1):	_____	X 15mA =	_____ mA
Módulo Expansor de 4 Zonas (APR3-ZX4):	_____	X 20mA =	_____ mA
Módulo Expansor de 8 Zonas (APR3-ZX8):	_____	X 40mA =	_____ mA
Módulo Sem Fio Omnia (OMN-RCV3):	_____	X 50mA =	_____ mA
Módulo Expansor de 1 PGM (APR3-PGM1):	_____	X 50mA =	_____ mA
Módulo Expansor de 4 PGMs (APR3-PGM4):	_____	X 150mA =	_____ mA
Módulo de Impressora (APR3-PRT1):	_____	X 40mA =	_____ mA
Assistente de Voz In Touch para Arme/Desarme (APR3-ADM2):	_____	X 70mA =	_____ mA
Módulo de Controle Acesso (DGP2-ACM1P):	_____	X 165mA =	_____ mA
Obs: O DGP2-ACM1P consome 165mA de sua própria fonte de alimentação.			
Corrente Máxima Disponível = 700mA		TOTAL GERAL	_____ mA

PASSO 1: Usando a Tabela 2, calcule o total da corrente (mA) consumida por cada dispositivo, módulo e acessório do sistema. Levando em conta os dispositivos conectados a saída PGM do painel. A saída da sirene possui a sua própria alimentação, portanto, não inclua as sirenes no cálculo de consumo

PASSO 2: Se o Total Geral for menor que 700 mA, vá para o passo 3. Se o valor for maior, será necessário conectar externamente uma fonte de alimentação (veja os diagramas de conexões "Fontes Auxiliares Externas" na pág 44) para fornecer o restante da corrente requerida pelo sistema. Prossiga para o passo 3.

PASSO 3: Devido a degradação de energia através de longas distâncias, **CADA** distância ou cabo do sistema pode suportar somente determinado número de módulos com um consumo específico de corrente (mA). Usando a tabela 3, determine qual a corrente disponibilizada em cada distância e cabeamento. Observe que o consumo máximo nunca pode ultrapassar 700 mA.

Table 3: Limites de Corrente (mA) Para Cada Cabeamento

Bitola: 18AWG Superfície: 0.823mm ²		Bitola: 22AWG Superfície: 0.326mm ²		Bitola: 24AWG Superfície: 0.205mm ²	
Distância Total de cabo	Corrente Disponível (mA)	Distância Total de cabo	Corrente Disponível (mA)	Distância Total de cabo	Corrente Disponível (mA)
100ft. (30m)	700	100ft. (30m)	700	100ft. (30m)	700
200ft. (61m)	700	200ft. (61m)	682	200ft. (61m)	429
300ft. (91m)	700	300ft. (91m)	454	300ft. (91m)	286
400ft. (122m)	700	400ft. (122m)	341	400ft. (122m)	214
500ft. (152m)	690	500ft. (152m)	273	500ft. (152m)	171
600ft. (183m)	575	600ft. (183m)	227	600ft. (183m)	143
700ft. (213m)	493	700ft. (213m)	195		
800ft. (244m)	431	800ft. (244m)	170		
900ft. (274m)	383	900ft. (274m)	151		
1000ft. (305m)	345	1000ft. (305m)	136		
1500ft. (457m)	230				
2000ft. (610m)	172				
2500ft. (762m)	138				
3000ft. (914m)	115				

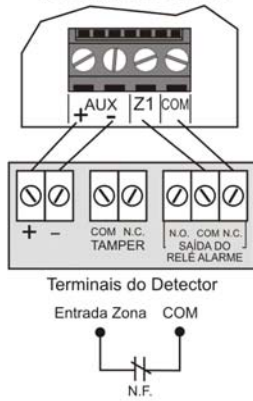


Se utilizado vários cabos, a distância combinada não pode ultrapassar 1000m. Ex. Se fosse usado dez cabos, cada um medindo 305 metros, a distância total seria 3048 metros e desta forma excederia a capacidade do sistema.

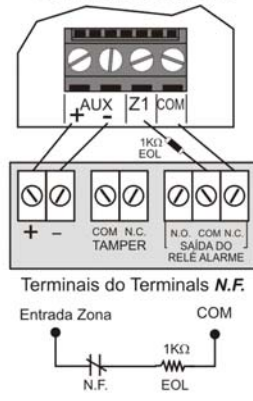
Conexões de Hardware do Painel

ENTRADA DE ZONAS SIMPLES CONVENCIONAIS

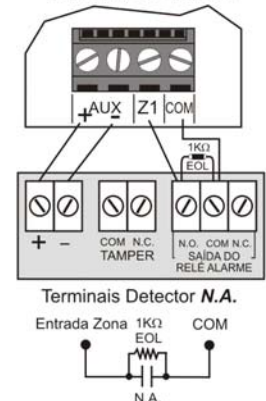
Contatos N.F. Sem EOL
TERMINAIS DO PAINEL



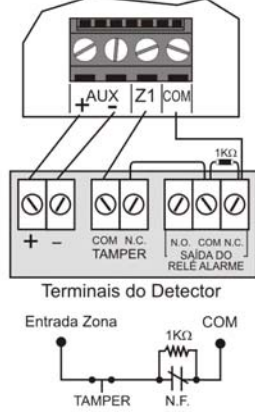
Contatos N.F., Com EOL
TERMINAIS DO PAINEL



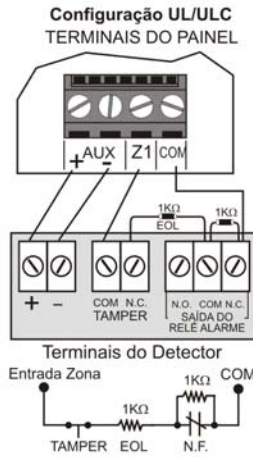
Contatos N.A., Com EOL
TERMINAIS DO PAINEL



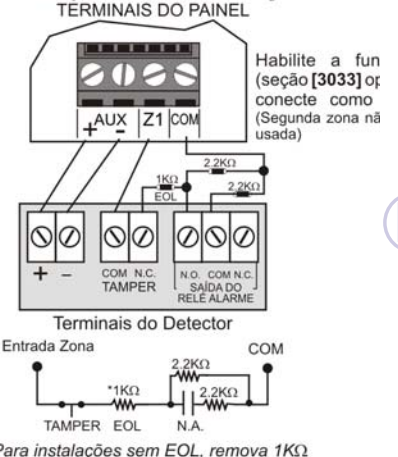
Contatos N.F., Sem EOL, Com Verificação de Tamper
TERMINAIS DO PAINEL



N.F. Com EOL, Com Verificação de Tamper & Falha de Fiação
Configuração UL/ULC

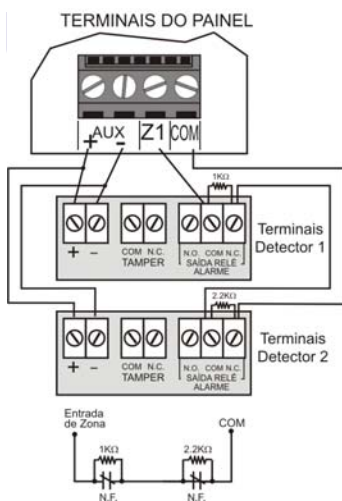


N.A., Com EOL, Com Verificação de Tamper & Falha de Fiação
TERMINAIS DO PAINEL

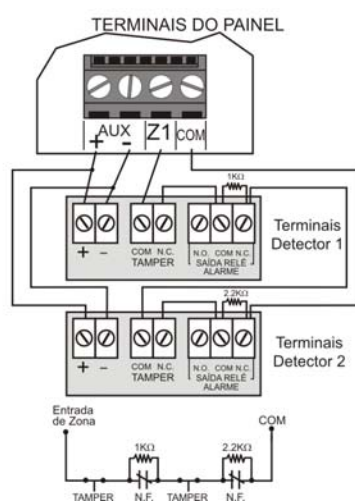


ENTRADAS DE ZONAS DUPLAS -ATZ

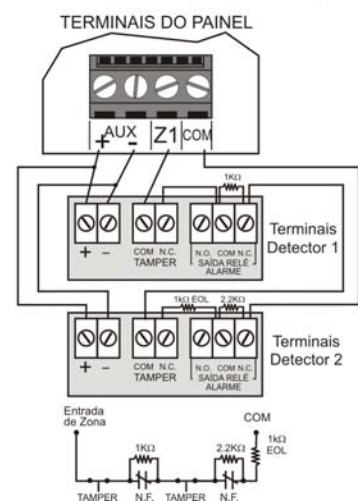
N.C., Sem Resistor EOL



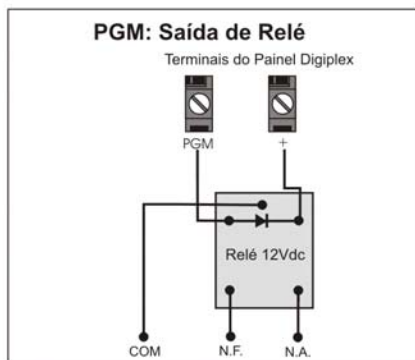
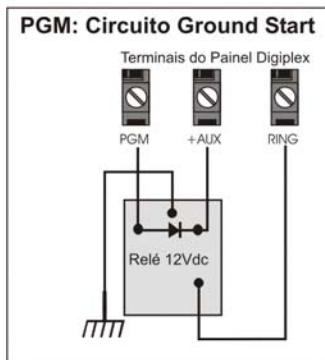
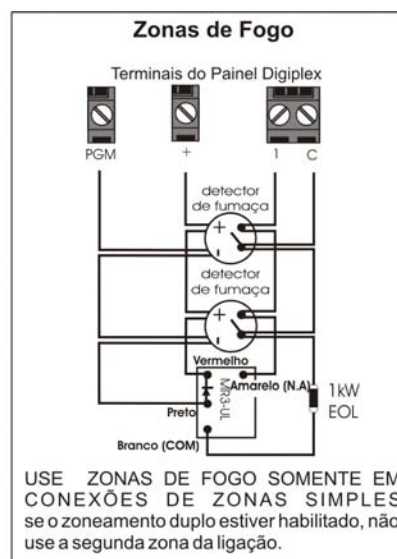
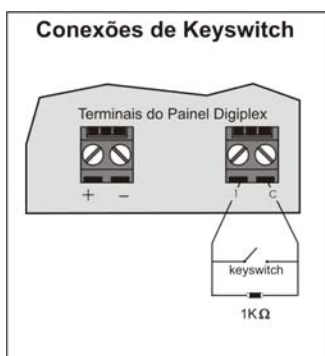
N.C., Sem EOL, Com Verificação de Tamper



N.F., Com EOL e Reconhecimento de Tamper & Fiação (UL/ULC)



CONEXÕES



* Obs: É recomendado que todos os detectores de fumaça de 2 e/ou 4 fios sejam conectados em paralelo.

FONTES AUXILIARES EXTERNAS

Dispositivos conectados a Força Auxiliar não drenam nenhuma corrente da saída auxiliar do painel.



Não utilize o mesmo transformador para e a fonte de alimentação externa. Os módulos nunca devem ser instalados a mais que 914m do painel.

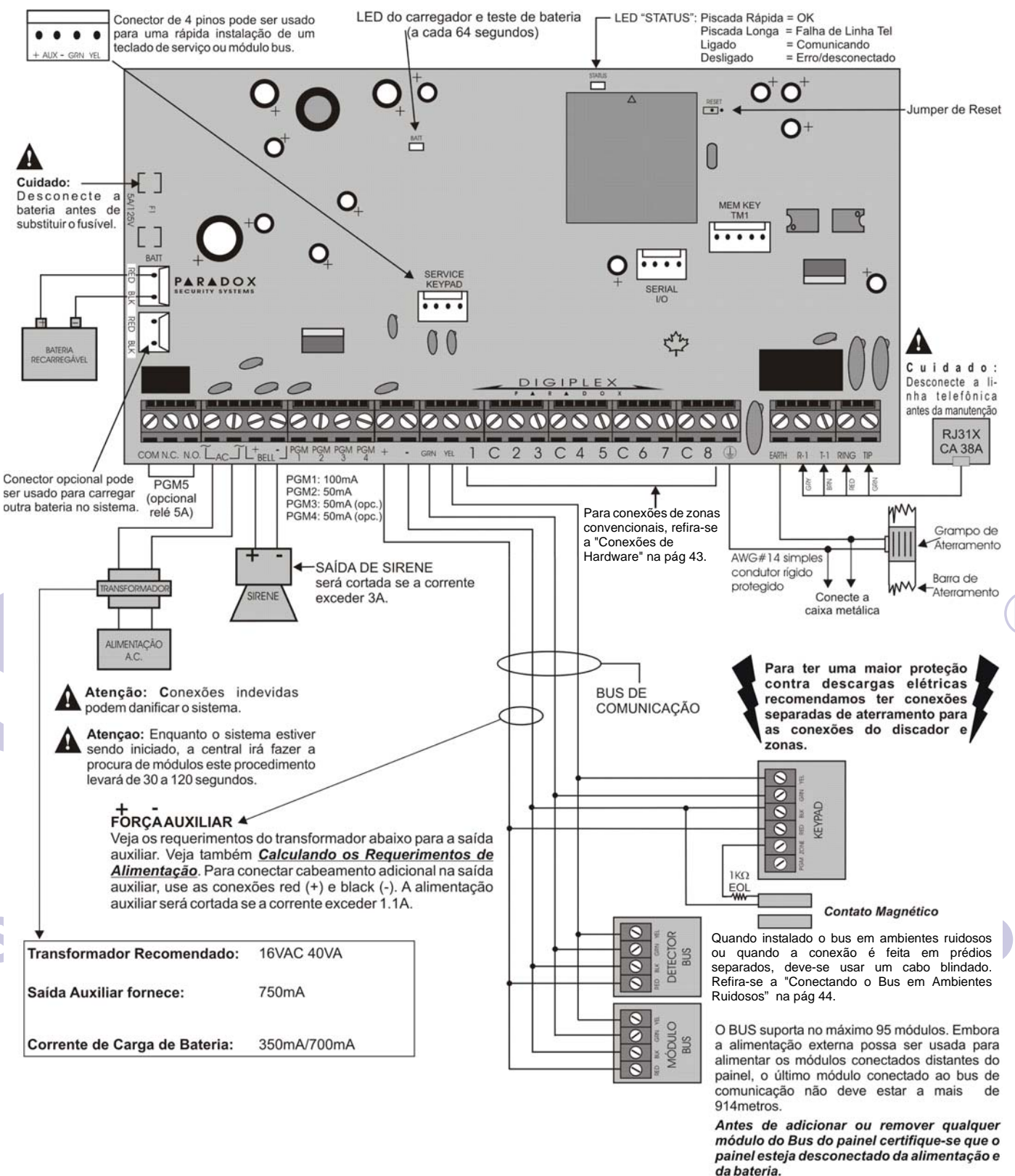
CONECTANDO O BUS EM AMBIENTES RUIDOSOS

Quando os cabos do bus estiverem próximos a áreas de interferência elétrica como lâmpadas neon, motores, fios de alta tensão, transformadores, ou se as conexões do bus estiverem ultrapassando para outro prédio, deve ser usado cabos com blindagens. Conecte a malha do cabo como detalhado abaixo:

Dentro do mesmo prédio: Descasque a proteção plástica de uma das pontas do cabo blindado e deixe a malha exposta ao ambiente (flutuando), conecte a outra ponta da blindagem no terra do painel (não use o terra do discador).

Em prédios separados: Descasque a proteção plástica de uma das pontas do cabo blindado. No mesmo prédio que o painel estiver instalado, conecte a malha em outro aterramento disponível, deixe a malha exposta ao ambiente (flutuando), A mesma configuração deve ser feita para os demais prédios.

LAYOUT DA PLACA



Notas



SECURITECH[®]

www.securitech.com.br

suporte@securitech.com.br

(51)3028-2020

(11)3679-9779



SECURITECH[®]

www.securitech.com.br

suporte@securitech.com.br

(51)3028-2020

(11)3679-9779

Mostrador de Problemas

Para Acessar o Mostrador de Problemas em Teclados LCD ou LED:

- 1) Pressione a tecla [TRBL].
- 2) **Em teclado LEDs:** Pressione o símbolo numérico correspondente ao Grupo para visualizar um problemas específico.
Em teclado LCDs: Pressione o número que representa o problema e use as teclas [▲] e [▼] para um problema específico.

Para Acessar o Mostrador de Problemas em Teclados Grafica:

- 1) Digite seu [CÓDIGO DE ACESSO].
- 2) Usando as teclas de rolagens, destaque a opção **Problema** e pressione a tecla central (**Ok**). Irá aparecer o Grupo do Problema.
- 3) Se mais de um Grupo de Problemas aparecer, destaque o grupo a ser visualizado antes de pressionar a tecla central (**Ver**) para visualizar um problema específico.

GRUPO DE PROBLEMAS [1]: SISTEMA		GRUPO DE PROBLEMAS [2]: COMUNICADOR	
[1] Falha de AC	[4] Limite Corrente Sirene	[1] TLM	[4] Falha de Com. 3
[2] Problema de Bateria	[5] Sirene Desconectada	[2] Falha de Com. 1	[5] Falha de Com. 4
[3] Limite de Corrente Auxiliar	[6] Erro Checagem ROM	[3] Falha de Com. 2	[6] Falha de Com. PC
GRUPO DE PROBLEMAS [3]: PROBLEMAS NOS MÓDULOS		GRUPO DE PROBLEMAS [4]: PROBLEMAS NO BUS	
[1] Tamper Módulo	[5] Problema Impressora	[1] Teclado Ausente	[6] Falha Geral
[2] Erro Checagem ROM Mód	[6] Falha AC Módulo	[2] Módulo Ausente	[7] Sobrecarga no Bus
[3] Problema TLM Módulo	[7] Falha Bateria Módulo		[8] Erro de Comunicação Bus
[4] Falha de Com. Módulo	[8] Probl. Saída Aux Módulo		
GRUPO DE PROBLEMAS [5]: TAMPER NA ZONA		GRUPO DE PROBLEMAS [6]: BATERIA BAIXA ZONA	
Pressione tecla [5] novamente para mostrar as zonas com tamper aberto		Pressione tecla [6] novamente para mostrar as zona sem fio com bateria baixa.	
GRUPO DE PROBLEMAS [7]: FALHA NA ZONA		GRUPO DE PROBLEMAS [8]: PERDA DE HORÁRIO	
Pressione a tecla [7] novamente para mostrar as zona(s) com problemas de comunicação, zona de fogo ou Problema CleanMe™.		Pressione a tecla [8] para programar o horário.	

www.securitech.com.br

suporte@securitech.com.br

(51)3028-2020

(11)3679-9779



SECURITECH

Av. Praia de Belas, 2174/501, Porto Alegre, RS, Brasil - CEP 90110-000
Fone: (51) 3232-2020 http://www.paradox.com.br
Fax: (51) 3231-9640 suporte@securitech.com.br

P ▲ R ▲ D O X
S E C U R I T Y S Y S T E M S
780 Industriel Blvd., Saint-Eustache (Quebec) 7JR 5V3 CANADA
www.paradox.ca