



Manual do operador

Z-45/25

Z-45/25J

Z-51/30J

IC Power

CE

informações sobre
manutenção

Fourth Edition

First Printing

Part No. 114340PB

Importante

Leia, compreenda e siga estas normas de segurança e instruções de operação antes de operar a máquina. Somente pessoas treinadas e autorizadas devem ter permissão para operar esta máquina. Este manual deve ser considerado parte integrante da máquina e deve sempre permanecer nela. Se você tiver alguma pergunta, ligue para a Genie Industries.

Sumário

	Página
Introdução	1
Símbolos e definições das ilustrações de risco	3
Segurança geral	5
Legenda	15
Controles	16
Inspeções	23
Instruções de operação	34
Instruções de transporte e elevação	40
Manutenção	43
Especificações	47

Entre em contato conosco:

Internet: www.genielift.com
E-mail: techpub@genieind.com

Copyright © 1998 da Genie Industries


Primeira edição: Sétima impressão,
maio de 2002

Segunda edição: Segunda impressão,
agosto de 2004

Terceira edição: Segunda impressão,
outubro de 2005

Quarta edição: Primeira impressão,
fevereiro de 2007

"Genie" e "Z" são marcas registradas da
Genie Industries nos EUA e em vários países.

 Impresso em papel reciclado L

Impresso nos EUA

Introdução

Proprietários, usuários e operadores:

A Genie agradece por você ter escolhido nossa máquina para a sua aplicação. Nossa primeira prioridade é a segurança do usuário, a qual é melhor alcançada pelos nossos esforços em conjunto. Sentimos que você contribui ainda mais com a segurança se você, assim como os usuários e operadores dos equipamentos:

- 1 **Seguem** normas trabalhistas, governamentais e locais.
- 2 **Lêem, entendem e seguem** as instruções contidas neste manual e em outros manuais fornecidos com a máquina.
- 3 **Utilizam práticas operacionais seguras** de maneira segura.
- 4 **Têm apenas operadores treinados e certificados**, sob supervisão informada e capaz, operando a máquina.

Se algum item deste manual não estiver claro ou se você achar que está faltando algum, entre em contato conosco.

Internet: www.genielift.com

E-mail: techpub@genieind.com



Perigo

A não observância das instruções e normas de segurança que constam deste manual pode resultar em acidentes pessoais graves ou morte.

Não opere a máquina a não ser que:

- Você aprenda e pratique os princípios de operação segura da máquina contidos neste manual do operador.

1 Evitar situações de risco.

Conheça e compreenda as normas de segurança antes de prosseguir para a próxima seção.

- 2 Fazer sempre uma inspeção pré-operação.
 - 3 Fazer sempre os testes de funções antes de utilizar a máquina.
 - 4 Inspeccionar o local de trabalho.
 - 5 Utilizar a máquina somente para a finalidade planejada.
- Você leia, compreenda e siga as instruções e normas de segurança do fabricante: manuais de segurança e do operador e adesivos da máquina.
 - Você leia, compreenda e siga as normas de segurança do empregador e as normas do local de trabalho.
 - Você leia, compreenda e siga todas as normas governamentais aplicáveis.
 - Você tenha recebido treinamento adequado para operar a máquina com segurança.

Introdução

Classificação de riscos

A Genie utiliza símbolos, códigos de cores e palavras de alerta para identificar o seguinte:



Símbolo de alerta de segurança: usado para alertar sobre possíveis riscos de acidentes pessoais. Obedeça a todas as mensagens de segurança que acompanham esse símbolo para evitar possíveis acidentes pessoais ou morte.

APERIGO

Vermelho

Indica uma situação de risco que, se não for evitada, resultará em acidentes pessoais graves ou morte.

ADVERTÊNCIA

Alaranjado

Indica uma situação de risco que, se não for evitada, poderá resultar em acidentes pessoais graves ou morte.

CUIDADO

Amarelo

Indica uma situação de risco que, se não for evitada, poderá provocar acidentes pessoais pequenos ou moderados.

OBSERVAÇÃO

Azul

Indica uma situação de risco que, se não for evitada, poderá resultar em danos patrimoniais.











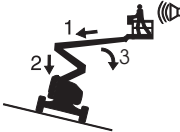
Uso planejado

Esta máquina deve ser usada somente para erguer pessoal, suas ferramentas e material até um ponto elevado, para trabalho aéreo.



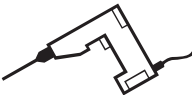
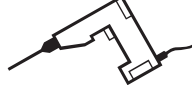

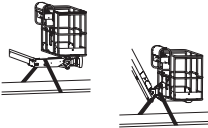
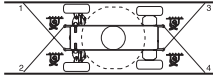
Manutenção de sinalização de segurança

Substitua todas as sinalizações de segurança que estejam faltando ou danificadas. Tenha sempre em mente a segurança do operador. Use sabão neutro e água para limpar as sinalizações de segurança. Não use limpadores à base de solventes, pois eles danificam o material das sinalizações de segurança.

Símbolos e definições das ilustrações de risco

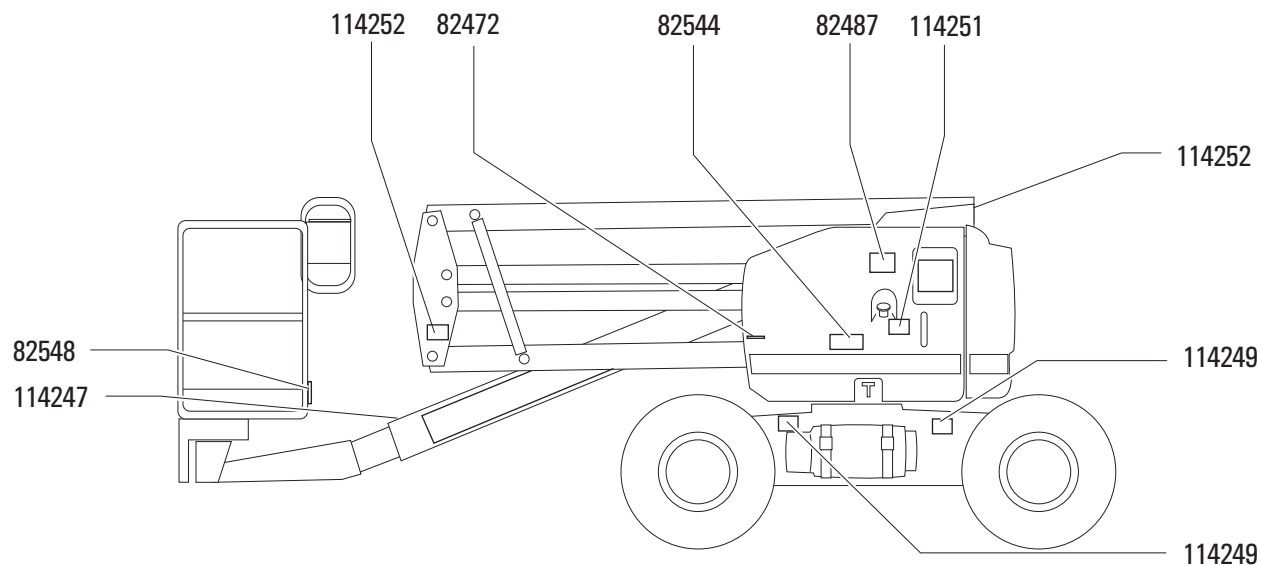
 <p>Risco de esmagamento</p>	 <p>Risco de explosão</p>	 <p>Risco de incêndio</p>	 <p>Risco de explosão</p>	 <p>Risco de choques elétricos</p>
 <p>Risco de queda</p>	 <p>Risco de esmagamento</p>	 <p>Risco de tombamento</p>	 <p>Risco de tombamento</p>	 <p>Risco de choques elétricos</p>
 <p>Mantenha-se afastado desta superfície.</p>	 <p>Mantenha-se afastado das peças móveis.</p>	 <p>Mantenha a altura mínima exigida.</p>	 <p>Mantenha-se afastado da rota de movimentação da plataforma.</p>	 <p>Somente pessoal de manutenção treinado deve ter acesso aos compartimentos.</p>
 <p>Leia o Manual do operador.</p>	 <p>Proibido fumar. Não produza chamas. Desligue o motor.</p>	 <p>Se o alarme de inclinação soar com a plataforma em alicive:</p> <ol style="list-style-type: none"> 1 Desça a lança primária. 2 Abaixee a lança secundária. 3 Retraia a lança primária. 	 <p>Se o alarme de inclinação soar com a plataforma em declive:</p> <ol style="list-style-type: none"> 1 Retraia a lança primária. 2 Abaixee a lança secundária. 3 Desça a lança primária. 	

Símbolos e definições das ilustrações de risco

 <p>Ponto de amarração para transporte</p>	 <p>Carga na roda</p>	 <p>Classificação de tensão para alimentação da plataforma</p>	 <p>Classificação de pressão da linha de ar para a plataforma</p>	 <p>Substitua os pneus por outros do mesmo tipo.</p>
 <p>Instruções de pontos de amarração</p>	 <p>Instruções de pontos de amarração</p>			

Segurança geral

Sinalizações de segurança e localizações



114247



82548



114252



82472



82487



114251



114249



82544



Segurança geral

Sinalizações de segurança e localizações

114252



114248



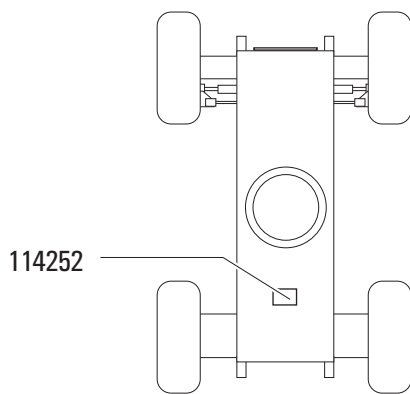
82487



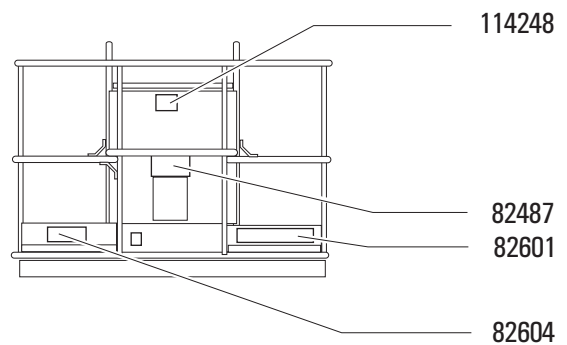
82604



82601



114252



114248

82487

82601

82604

Segurança geral

Sinalizações de segurança e localizações

114249



82544



82548

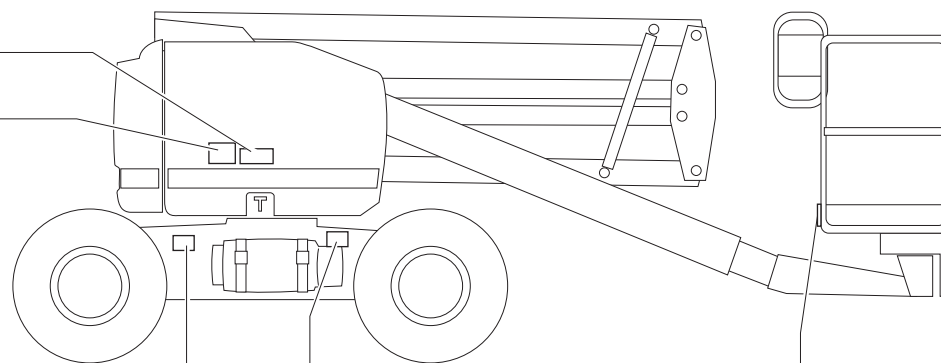


82473



82544

82473



114249 114249

82548

Genie
A TEREX COMPANY

Segurança pessoal

Proteção contra queda

Equipamento pessoal de proteção contra queda (PFPE) é exigido ao operar a máquina.

Os ocupantes devem usar um cinto de segurança ou outro equipamento adequado de acordo com as normas governamentais. Prenda o cinto no ponto de amarração existente na plataforma.

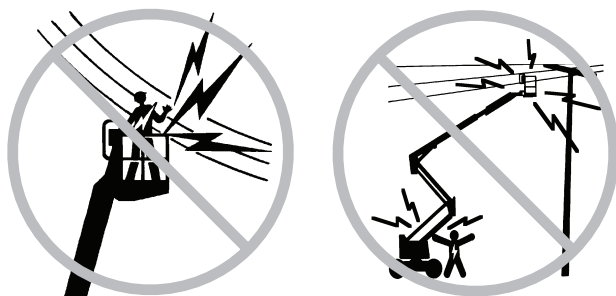
Os operadores devem cumprir as normas do empregador, do local de trabalho e governamentais quanto à utilização de equipamentos de proteção pessoal.

Todo PFPE deve estar de acordo com as normas governamentais aplicáveis e deve ser inspecionado e utilizado de acordo com as instruções de seu fabricante.

Segurança na área de trabalho

⚠ Riscos de choques elétricos

Esta máquina não é eletricamente isolada e não oferece proteção contra contatos ou proximidade com a corrente elétrica.



Mantenha uma distância segura das linhas de alimentação e de dispositivos de energia elétrica, de acordo com as normas governamentais aplicáveis e com a tabela a seguir.

Tensão de linha	Altura mínima exigida
0 a 50 kV	3,0 m
50 a 200 kV	4,6 m
200 a 350 kV	6,1 m
350 a 500 kV	7,6 m
500 a 750 kV	10,6 m
750 a 1.000 kV	13,7 m

Mantenha uma distância que permita o movimento da plataforma, oscilação ou queda da linha de energia elétrica e tenha cuidado com ventos fortes ou rajadas de vento.

Mantenha-se afastado da máquina em caso de contato com linhas de alimentação energizadas. As pessoas que estiverem no solo ou na plataforma não devem tocar nem operar a máquina até que as linhas de alimentação energizadas sejam desligadas.

Não utilize a máquina como aterramento para operações de solda.

Não opere a máquina se houver raios ou durante tempestades.

⚠ Riscos de tombamento

Os ocupantes, equipamentos e materiais não devem exceder a capacidade máxima da plataforma.

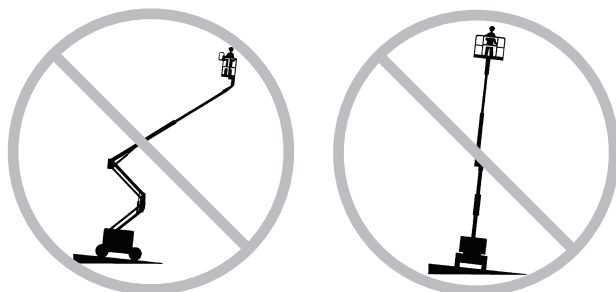
Capacidade máxima da plataforma	227 kg
Capacidade máxima da plataforma Máquina equipada com Pacote de proteção de aeronave	200 kg
Número máximo de ocupantes	2

O peso de opcionais e acessórios, como soldadores e acessórios para elevação de tubos e de painéis, reduz a capacidade nominal da plataforma e deve ser considerado na capacidade total de carga da plataforma. Consulte os adesivos com os opcionais.

Se estiver utilizando acessórios, leia, compreenda e siga os adesivos e as instruções fornecidas com o acessório.

Segurança na área de trabalho

Não eleve ou estenda a lança a menos que a máquina esteja em uma superfície firme e nivelada.

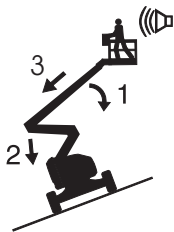


Não dependa do alarme de inclinação como um indicador de nível. O alarme de inclinação soará na plataforma somente quando a máquina estiver em declive acentuado.

Se o alarme de inclinação soar quando a plataforma for elevada: tome muito cuidado. Identifique a condição da lança na inclinação, como mostrado a seguir. Siga as etapas para abaixar a lança antes de mover para uma superfície nivelada e firme. Não gire a lança durante o procedimento de descida.

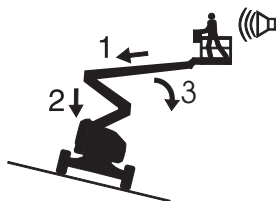
Se o alarme de inclinação soar com a plataforma em aclave:

- 1 Desça a lança primária.
- 2 Abaixee a lança secundária.
- 3 Retraia a lança primária.



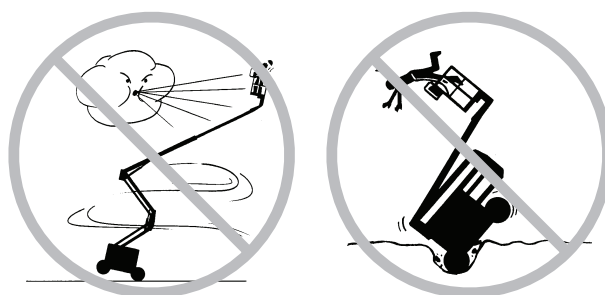
Se o alarme de inclinação soar com a plataforma em declive:

- 1 Retraia a lança primária.
- 2 Abaixee a lança secundária.
- 3 Desça a lança primária.



Não eleve a lança se a velocidade do vento for superior a 12,5 m/s. Se a velocidade do vento exceder 12,5 m/s quando a lança estiver elevada, abaixe-a e não continue a operar a máquina.

Não opere a máquina se houver ventos fortes ou rajadas de vento. Não aumente a área da superfície da plataforma ou da carga. O aumento da área exposta ao vento reduz a estabilidade da máquina.



Dirija a máquina na posição retraída, com extremo cuidado e em baixa velocidade, ao passar por terrenos irregulares, detritos, superfícies instáveis ou escorregadias e próximo a buracos e declives acentuados.

Não dirija a máquina com a lança elevada ou estendida em terrenos irregulares ou em suas proximidades, em superfícies instáveis ou em outras condições de risco.

Não utilize a máquina como um guindaste.

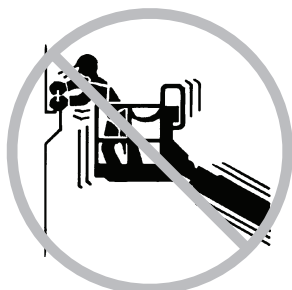
Não empurre a máquina ou outros objetos com a lança.

Evite o contato de estruturas adjacentes com a lança.

Não prenda a lança ou a plataforma a estruturas adjacentes.

Não coloque cargas fora do perímetro da plataforma.

Segurança na área de trabalho



Não empurre objetos para dentro ou para fora da plataforma.

Força manual máxima permitida
400 N

Não altere nem desative componentes da máquina que possam, de alguma forma, afetar a segurança e a estabilidade.

Não substitua itens essenciais para a estabilidade da máquina por itens com pesos ou especificações diferentes.

Não substitua os pneus originais instalados na fábrica por pneus com especificações ou com classificação de lonas diferentes.

Modelos de base estreita Z-45/25 e Z-45/25J:

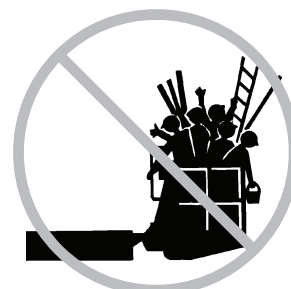
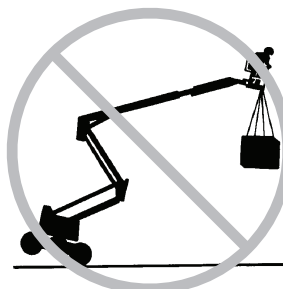
Não utilize pneus com ar. Essas máquinas são equipadas com pneus com espuma. O peso da roda e a distribuição adequada de contrapesos são muito importantes para a estabilidade.

Modelos Z-45/25 e Z-45/25J equipados com Pacote de proteção de aeronave:

Não utilize pneus com ar. Essas máquinas são equipadas com pneus com espuma. O peso da roda e a distribuição adequada de contrapesos são muito importantes para a estabilidade.

Não modifique nem altere uma plataforma para trabalho aéreo sem o consentimento prévio por escrito do fabricante. A montagem de dispositivos para estocar ferramentas ou outros materiais na plataforma, nas placas da base ou no sistema de trilhos de proteção pode aumentar o peso na plataforma e na área da superfície da plataforma ou da carga.

Não coloque ou amarre cargas que se projetem para fora em nenhuma parte da máquina.



Não coloque escadas ou andaimes na plataforma ou apoiados em qualquer parte da máquina.

Não transporte ferramentas e materiais, a não ser que estejam uniformemente distribuídos e possam ser manuseados com segurança pelas pessoas na plataforma.

Não utilize a máquina sobre uma superfície móvel ou em movimento, nem sobre veículos.

Verifique se os pneus estão em boas condições, se os pneus com ar estão adequadamente calibrados e se as porcas com olhal estão bem apertadas.

Não utilize os controles da plataforma para liberar uma plataforma que tenha ficado presa, tenha esbarrado ou encontrado algum obstáculo ao movimento normal devido a uma estrutura adjacente. Todas as pessoas devem ser removidas da plataforma antes de tentar liberá-la utilizando os controles de solo.

Segurança na área de trabalho

⚠ Operação com perigos de declives

Não movimente a máquina em um declive superior à capacidade máxima de inclinação em aclave, declive e de inclinação lateral da máquina. A capacidade de inclinação aplica-se somente a máquinas na posição retraída.

Capacidade máxima de inclinação, posição retraída, 2WD

Aclave com contrapeso	30% (17°)
Declive com contrapeso	25% (14°)
Inclinação lateral	25% (14°)

Capacidade máxima de inclinação, posição retraída, 4WD

Aclave com contrapeso	45% (24°)
Declive com contrapeso	25% (14°)
Inclinação lateral	25% (14°)

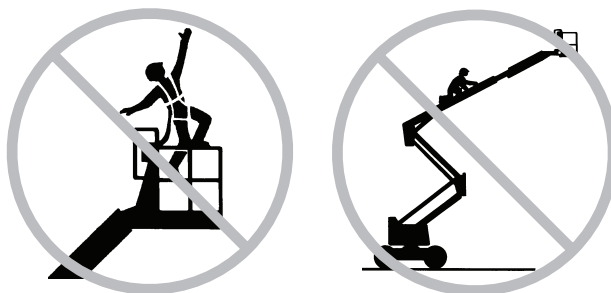
Observação: a capacidade de inclinação está sujeita às condições do solo e à tração adequada. Consulte o item Operação em declive, na seção Instruções de operação.

Riscos de queda



Os ocupantes devem utilizar um cinto de segurança ou outro equipamento adequado, de acordo com as normas governamentais. Prenda o cinto no ponto de amarração existente na plataforma.

Não sente, não fique em pé e nem suba nos trilhos de proteção da plataforma. Mantenha-se sempre firme no piso da plataforma.



Não desça da plataforma quando ela estiver elevada.

Mantenha o piso da plataforma livre de detritos.

Abaixe o trilho central de entrada da plataforma ou feche a porta de entrada antes de iniciar a operação.

Segurança na área de trabalho

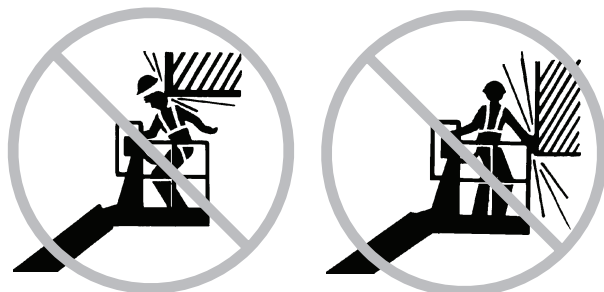
⚠ Riscos de colisão



Esteja atento à distância de visibilidade limitada e aos pontos cegos ao dirigir ou operar a máquina.

Esteja atento à posição da lança e à interferência traseira ao girar a base giratória.

Verifique se há obstruções acima da área de trabalho ou outros riscos possíveis.



Esteja atento a riscos de esmagamento ao segurar o trilho de proteção da plataforma.

Os operadores devem cumprir as normas do empregador, do local de trabalho e governamentais quanto à utilização de equipamentos de proteção pessoal.

Observe e utilize as setas de direção com código de cores nos controles da plataforma e no chassi da máquina para as funções de movimento e direção.

Não opere uma lança na rota de um guindaste, a menos que os controles do guindaste tenham sido travados e/ou tenham sido tomadas precauções para evitar uma colisão em potencial.

Não dirija de forma perigosa ou imprudente ao operar a máquina.

Não abaixe a lança, a menos que a área abaixo dela esteja livre de pessoas e obstruções.



Limite a velocidade de operação de acordo com as condições da superfície, do congestionamento e da inclinação do solo, da localização de pessoas e de quaisquer outros fatores que possam provocar colisão.

⚠ Risco de acidentes pessoais

Não opere a máquina com vazamento de óleo hidráulico ou de ar. O vazamento de ar ou óleo hidráulico pode penetrar na pele e/ou queimá-la.

Sempre opere a máquina em uma área bem ventilada para evitar intoxicação por monóxido de carbono.

O contato inadequado com componentes instalados dentro de compartimentos com tampa poderá provocar acidentes pessoais graves. Somente pessoal de manutenção treinado deve ter acesso aos compartimentos. O operador só deve acessá-los ao realizar uma inspeção pré-operação. Todos os compartimentos devem permanecer fechados e travados durante a operação.

Segurança na área de trabalho

⚠ Riscos de explosão e incêndio

Não dê partida no motor se detectar ou sentir cheiro de gás liquefeito de petróleo (GLP), gasolina, diesel ou outras substâncias explosivas.

Não reabasteça a máquina com o motor em funcionamento.

Reabasteça a máquina e carregue a bateria somente em uma área aberta e bem ventilada, longe de faíscas, chamas ou cigarros acesos.

Não opere a máquina em locais perigosos ou onde possam estar presentes gases ou partículas inflamáveis ou explosivas.

Não pulverize éter em motores equipados com velas incandescentes.

⚠ Riscos decorrentes de máquinas danificadas

Não utilize a máquina se ela estiver danificada ou não estiver funcionando corretamente.

Faça uma inspeção pré-operação completa na máquina e teste todas as funções antes de cada turno de trabalho. Identifique imediatamente e retire a máquina de serviço se estiver danificada ou não estiver funcionando corretamente.

Verifique se toda a manutenção foi executada conforme especificado neste manual e no manual de serviço Genie adequado.

Verifique se todos os adesivos estão em seus devidos lugares e legíveis.

Verifique se os manuais do operador, de segurança e de responsabilidades estão completos, legíveis e guardados no recipiente localizado na plataforma.

⚠ Riscos de danos aos componentes

Não utilize baterias ou carregadores com mais de 12 V como auxiliares de partida.

Não utilize a máquina como aterramento para operações de solda.

⚠ Segurança da bateria

Riscos de queimadura

As baterias contêm ácido. Use sempre roupas de proteção e óculos de segurança ao trabalhar com baterias.

Evite derramamento do ácido das baterias ou contato com ele. Neutralize o ácido de bateria derramado com bicarbonato de sódio e água.

Risco de explosão

Mantenha faíscas, chamas e cigarros acesos afastados das baterias. Baterias emitem gás explosivo.

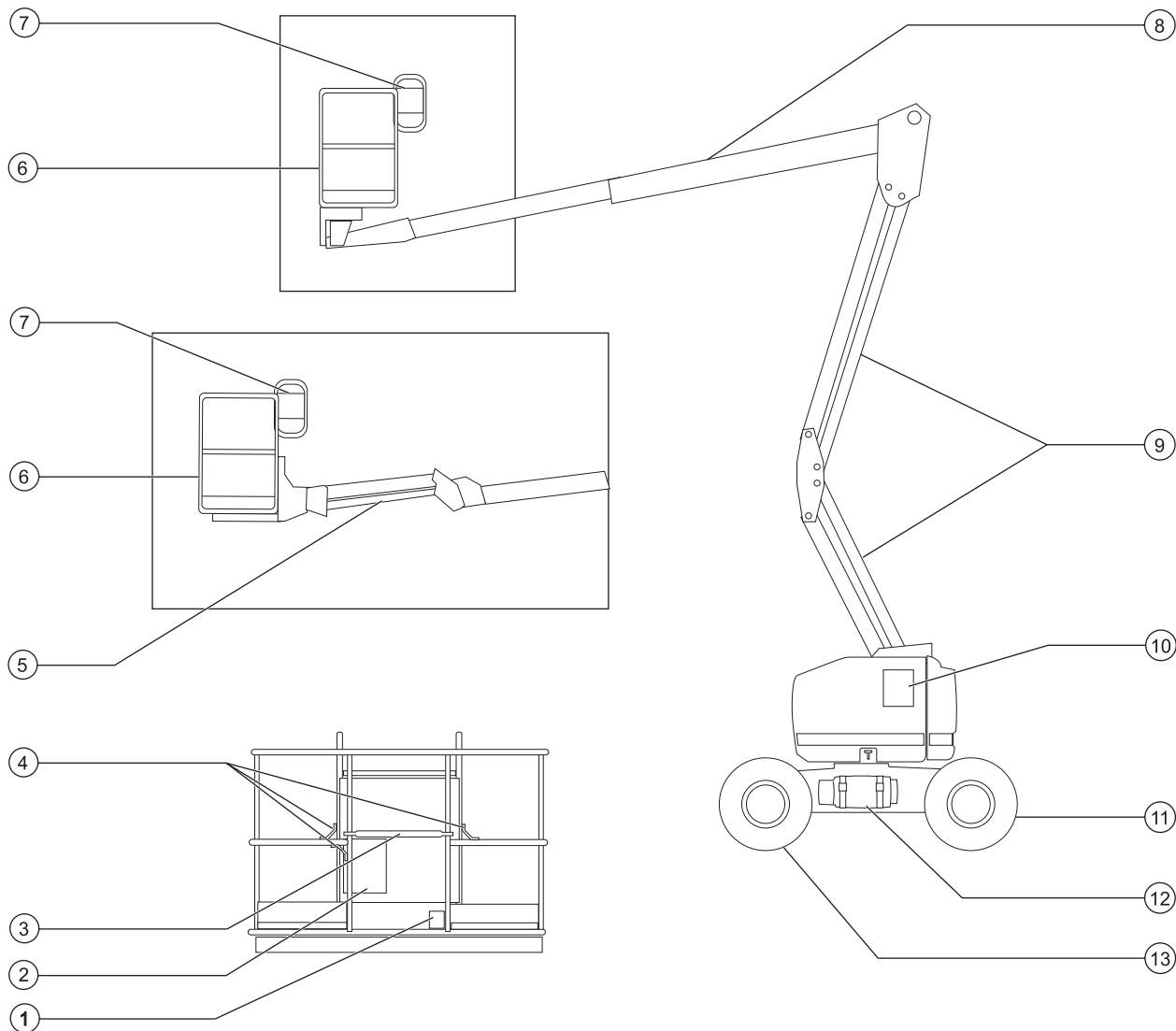
Risco de choques elétricos

Evite contato com terminais elétricos.

Trave após cada utilização

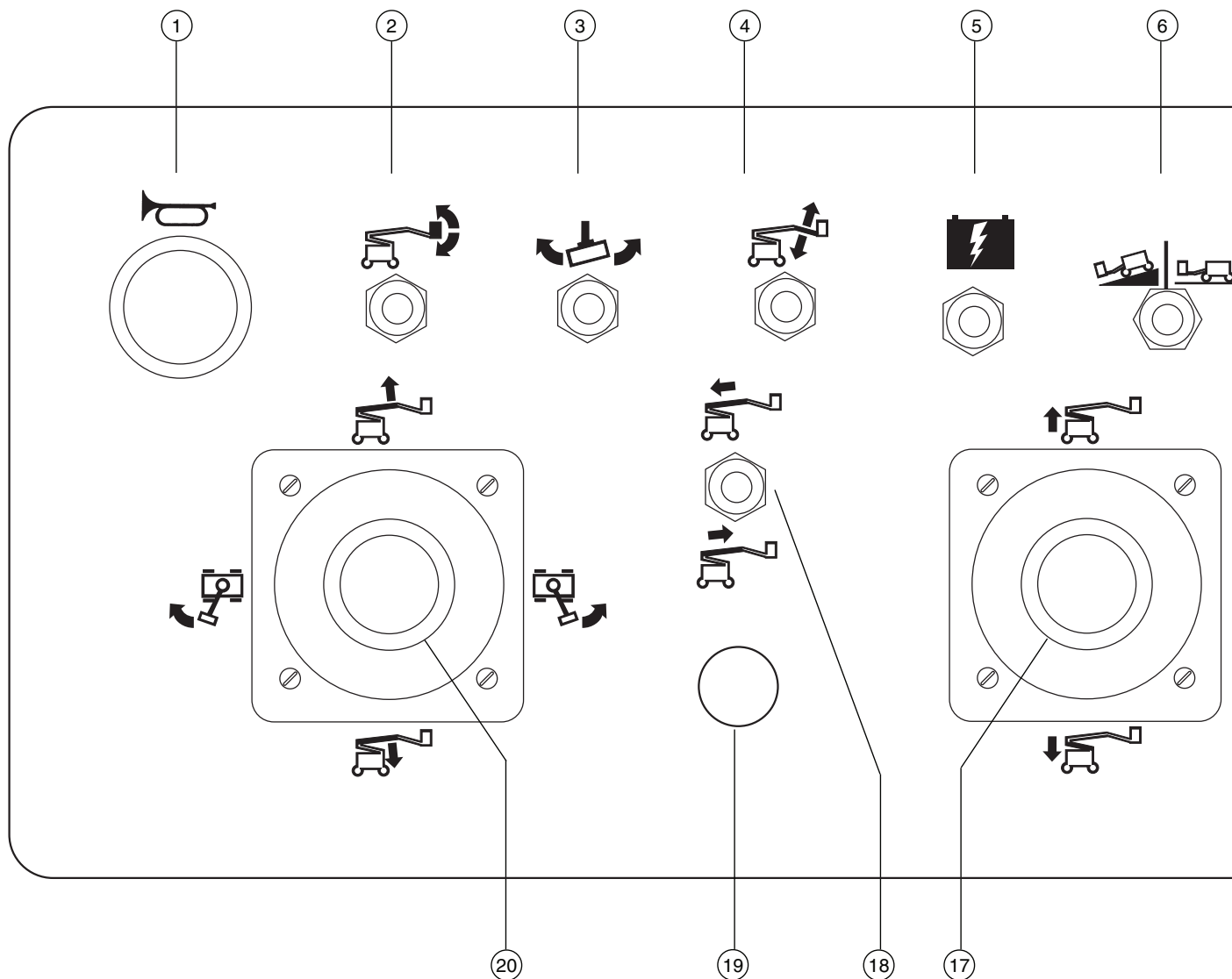
- 1 Selecione um local de estacionamento seguro – uma superfície nivelada e firme, sem obstruções e tráfego.
- 2 Retraia e desça a lança até a posição retraída.
- 3 Gire a base giratória de modo que a lança fique entre as rodas não comandadas pela direção.
- 4 Coloque a chave de comando na posição desligado e remova a chave para evitar o uso não autorizado.
- 5 Calce as rodas.

Legenda



- | | |
|--------------------------------------|---|
| 1 Chave de pé | 8 Lança primária |
| 2 Recipiente do manual | 9 Lança secundária |
| 3 Trilho central deslizante | 10 Controles de solo |
| 4 Ponto de amarração para transporte | 11 Pneu comandado pela direção |
| 5 Jib da lança (Z-45/25J e Z-51/30J) | 12 Tanque de combustível (se instalado) |
| 6 Plataforma | 13 Pneu não comandado pela direção |
| 7 Controles da plataforma | |

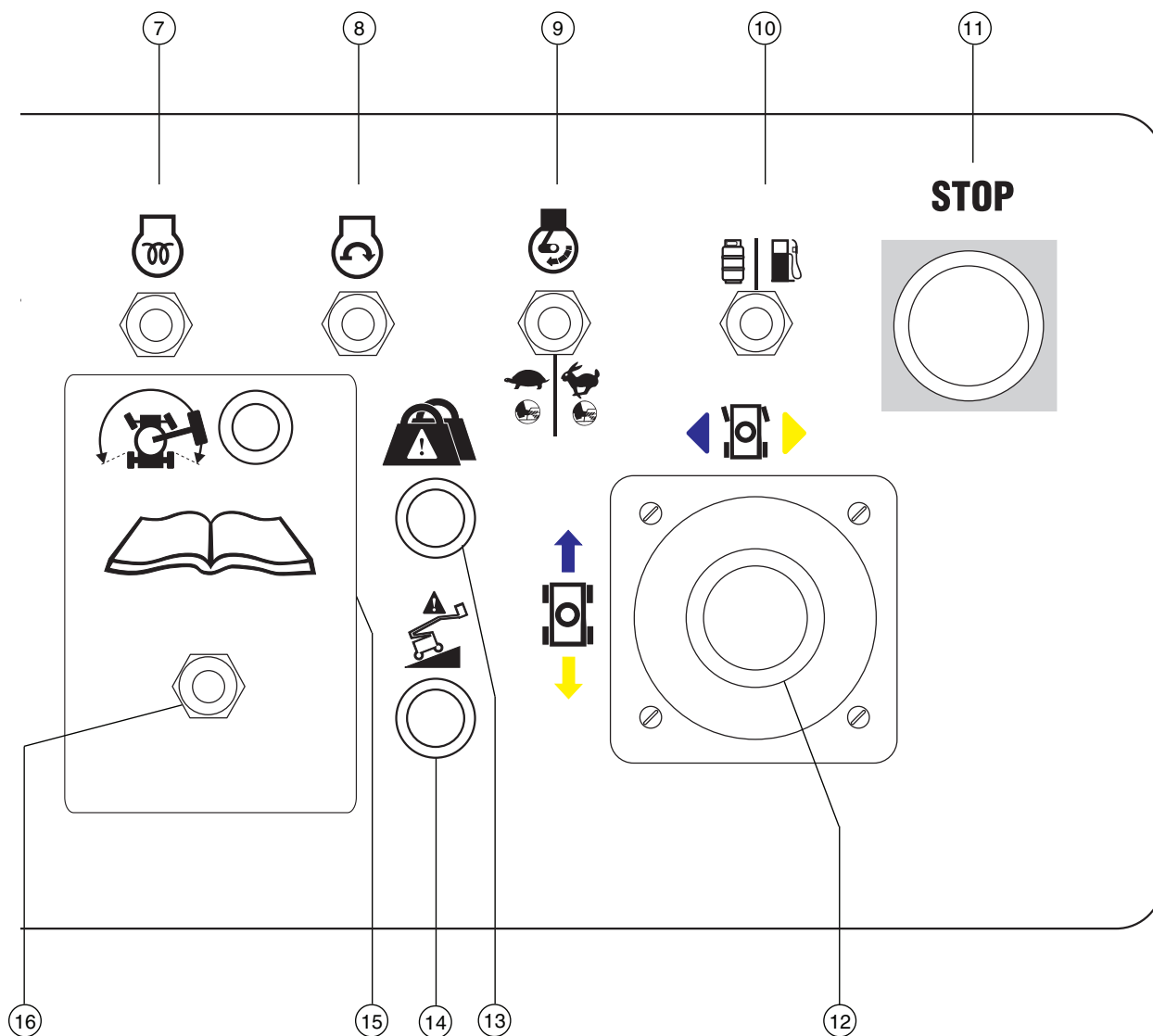
Controles



Painel de controle da plataforma

- | | |
|---|---|
| 1 Botão da buzina | 6 Chave seletora da velocidade de operação |
| 2 Chave de nível da plataforma | 7 Modelos a diesel: chave de vela incandescente |
| 3 Chave de rotação da plataforma | 8 Chave de partida do motor |
| 4 Z-45/25J e Z-51/30J: chave de elevação/descida do jib | 9 Chave de seleção da marcha lenta (rpm) |
| 5 Chave de alimentação auxiliar | 10 Modelos a gasolina/GLP: chave de seleção de gasolina/GLP |

Controles



11 Botão vermelho de parada de emergência

12 Alavanca de controle proporcional do eixo duplo para as funções de movimento e direção OU alavanca de controle proporcional para função de movimento e chave oscilante para função de direção

13 Lâmpada indicadora de sobrecarga da plataforma

14 Lâmpada indicadora de máquina desnivelada (se instalada)

15 Lâmpada indicadora de habilitação do movimento

16 Chave de habilitação do movimento

17 Alavanca de controle proporcional para função de subida/descida da lança secundária

18 Chave de extensão/retração da lança primária

19 Utilizada para equipamento opcional

20 Alavanca de controle proporcional do eixo duplo para as funções de subida/descida da lança primária e de giro à esquerda/direita da base giratória

Controles

Painel de controle da plataforma

1 Botão da buzina

Aperte o botão da buzina para soar a buzina.
Libere o botão da buzina para parar a buzina.

2 Chave de nível da plataforma

Mova a chave de nível da plataforma para cima a fim de elevar o nível da plataforma. Mova a chave de nível da plataforma para baixo a fim de abaixar o nível da plataforma.



3 Chave de rotação da plataforma

Mova a chave de giro da plataforma para a direita a fim de girar a plataforma para a direita. Mova a chave de giro da plataforma para a esquerda a fim de girar a plataforma para a esquerda.



4 Chave de elevação/descida do jib

Mova a chave do jib da lança para cima a fim de elevar o jib da lança. Mova a chave do jib da lança para baixo a fim de abaixar o jib da lança.



5 Chave de alimentação auxiliar

Use alimentação auxiliar se a fonte de alimentação primária (motor) falhar. Simultaneamente, segure a chave de alimentação auxiliar para qualquer lado e ative a função desejada.

6 Chave seletora da velocidade de operação

Símbolo de inclinação de máquina em operação: operação de pequeno alcance para inclinações.
Símbolo de máquina em superfície nivelada: operação de longo alcance para velocidade máxima de operação.

7 Chave de vela incandescente

Desloque a chave de vela incandescente para um dos lados e segure-a por 3 a 5 segundos.

8 Chave de partida do motor

Mova a chave de partida do motor para qualquer um dos lados para dar partida.

9 Chave de seleção da marcha lenta (rpm)

Mova a chave seletora de marcha lenta do motor para a posição de tartaruga para marcha lenta baixa acionada pela chave de pé.
Mova a chave seletora de marcha lenta do motor para a posição de coelho para marcha lenta superior acionada pela chave de pé.

10 Modelos a gasolina/GLP: chave de seleção de combustível

Mova a chave seletora de combustível para a posição de gasolina para selecionar gasolina.
Mova a chave seletora de combustível para a posição GLP para selecionar GLP.

11 Botão vermelho de parada de emergência

Pressione o botão vermelho de parada de emergência para a posição desligado a fim de parar todas as funções e desligar o motor. Puxe o botão vermelho de parada de emergência para a posição ligado para operar a máquina.

Controles

- 12 Alavanca de controle proporcional do eixo duplo para as funções de movimento e direção
OU alavanca de controle proporcional para função de movimento e chave oscilante para função de direção

Mova a alavanca de controle na direção indicada pela seta azul no painel de controle para mover a máquina para frente. Mova a alavanca de controle na direção indicada pela seta amarela para retroceder a máquina. Mova a alavanca de controle na direção indicada pelo triângulo azul para girar a máquina para a esquerda. Mova a alavanca de controle na direção indicada pelo triângulo amarelo para girar a máquina para a direita.

OU

Mova a alavanca de controle na direção indicada pela seta azul no painel de controle para mover a máquina para frente. Mova a alavanca de controle na direção indicada pela seta amarela para retroceder a máquina. Pressione o lado esquerdo da chave oscilante para girar a máquina para a esquerda. Pressione o lado direito da chave oscilante para girar a máquina para a direita.

- 13 Lâmpada indicadora de sobrecarga da plataforma

A lâmpada indicadora de sobrecarga da plataforma piscará e nenhuma função será operada quando houver mais de 227 kg na plataforma. Remova o peso até a lâmpada apagar.

- 14 Lâmpada indicadora de máquina desnivelada (se instalada)

A lâmpada indicadora de máquina desnivelada acenderá quando o alarme de inclinação soar.

- 15 Lâmpada indicadora de habilitação do movimento

A lâmpada acesa indica que a lança passou de uma das rodas não comandadas pela direção e que a função de movimento foi interrompida.

- 16 Chave de habilitação do movimento

Para dirigir quando a lâmpada de habilitação de movimento está acesa, segure a chave de habilitação de movimento para qualquer um dos lados e mova lentamente a alavanca de controle de movimento para longe do centro. Fique atento porque a máquina pode mover-se na direção oposta à dos controles de movimento e direção.

- 17 Alavanca de controle proporcional para função de subida/descida da lança secundária

Mova a alavanca de controle para cima a fim de elevar a lança secundária. Mova a alavanca de controle para baixo a fim de abaixar a lança secundária.



- 18 Chave de extensão/retração da lança primária

Mova a chave da lança primária para cima a fim de retrair a lança primária. Mova a chave da lança primária para baixo a fim de estender a lança primária.



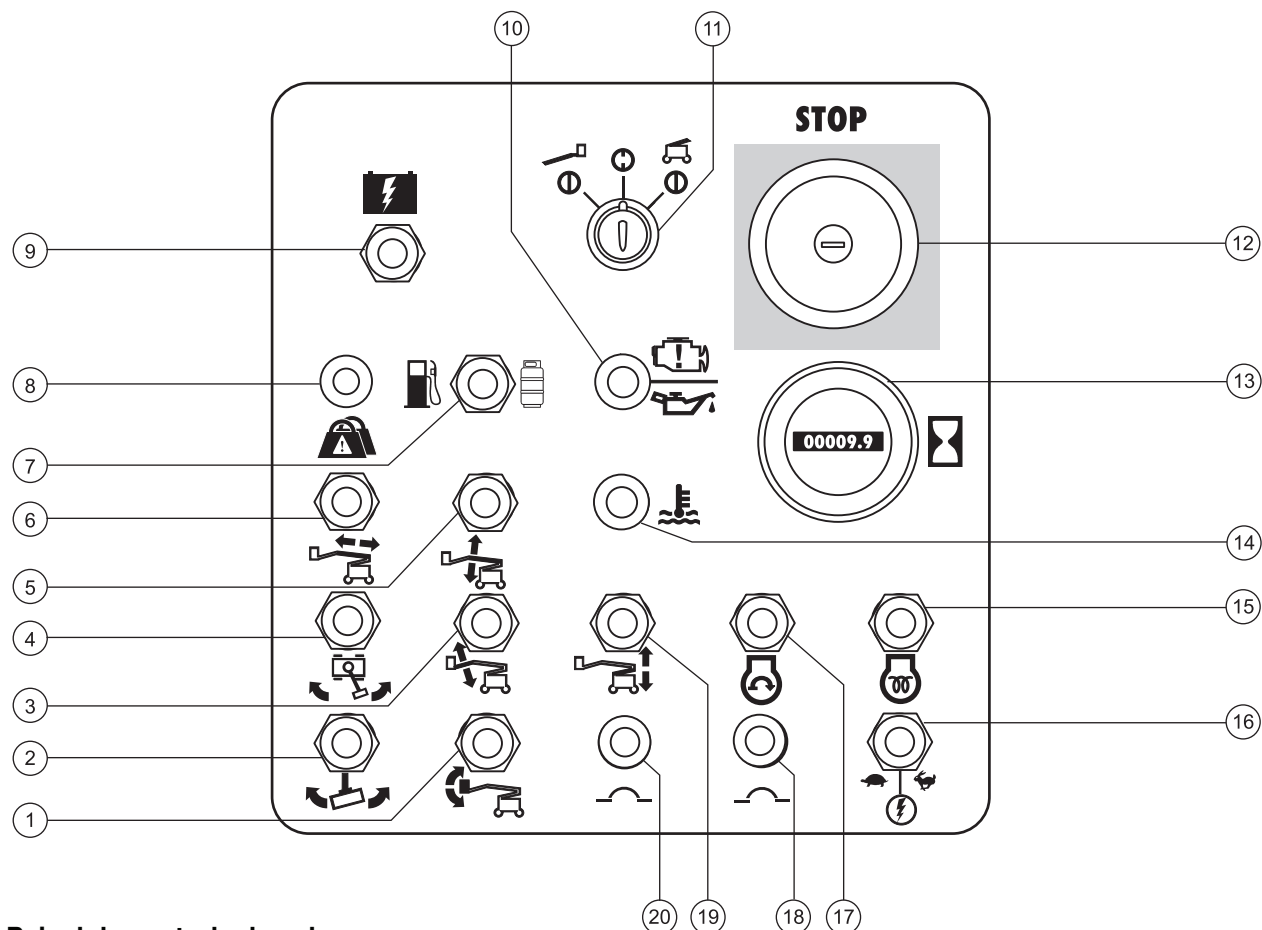
- 19 Utilizado para equipamento opcional

- 20 Alavanca de controle proporcional com eixo duplo para as funções de subida/descida da lança primária e de giro à esquerda/direita da base giratória

Mova a alavanca de controle para cima a fim de elevar a lança primária. Mova a alavanca de controle para baixo a fim de abaixar a lança primária. Mova a alavanca de controle para a direita a fim de girar a base giratória para a direita. Mova a alavanca de controle para a esquerda a fim de girar a base giratória para a esquerda.



Controles



Painel de controle de solo

- | | |
|---|--|
| 1 Chave de nível da plataforma | 11 Chave de comando para seleção de plataforma/
desligado/solo |
| 2 Chave de rotação da plataforma | 12 Botão vermelho de parada de emergência |
| 3 Z-45/25J e Z-51/30J: chave de elevação/
descida do jib | 13 Horímetro |
| 4 Chave de rotação da base giratória | 14 Modelos a diesel: lâmpada de temperatura da
água |
| 5 Chave de elevação/descida da lança primária | 15 Modelos a diesel: chave de vela incandescente
(se instalada) |
| 6 Chave de extensão/retração da lança primária | 16 Chave de habilitação de função |
| 7 Modelos a gasolina/GLP: chave de seleção de
combustível | 17 Chave de partida do motor |
| 8 Lâmpada indicadora de sobrecarga da
plataforma | 18 Disjuntor de 15 A para circuitos elétricos do
motor |
| 9 Chave de alimentação auxiliar | 19 Chave de elevação/descida da lança secundária |
| 10 Modelos a gasolina/GLP: lâmpada de
verificação do motor
Modelos a diesel: lâmpada de pressão do óleo | 20 Disjuntor de 15 A para circuitos elétricos de
controle |

Controles

Painel de controle de solo

1 Chave de nível da plataforma

Mova a chave de nível da plataforma para cima a fim de elevar o nível da plataforma. Mova a chave de nível da plataforma para baixo a fim de abaixar o nível da plataforma.



2 Chave de rotação da plataforma

Mova a chave de giro da plataforma para a direita a fim de girar a plataforma para a direita. Mova a chave de giro da plataforma para a esquerda a fim de girar a plataforma para a esquerda.



3 Chave de elevação/descida do jib

Mova a chave do jib da lança para cima a fim de elevar o jib da lança. Mova a chave do jib da lança para baixo a fim de abaixar o jib da lança.



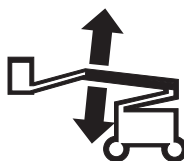
4 Chave de rotação da base giratória

Mova a chave de giro da base giratória para a direita a fim de girar a base giratória para a direita. Mova a chave de giro da base giratória para a esquerda a fim de girar a base giratória para a esquerda.



5 Chave de elevação/descida da lança primária

Mova a chave de subida/descida da lança primária para cima a fim de elevar a lança. Mova a chave de subida/descida da lança primária para baixo a fim de abaixar a lança.



6 Chave de extensão/retração da lança primária

Mova a chave de extensão/retração da lança primária para a direita a fim de retrain a lança. Mova a chave de extensão/retração da lança primária para a esquerda a fim de estender a lança.



7 Modelos a gasolina/GLP: chave de seleção de combustível

Mova a chave seletora de combustível para a posição de gasolina para selecionar gasolina. Mova a chave seletora de combustível para a posição GLP para selecionar GLP.

8 Lâmpada indicadora de sobrecarga da plataforma

A lâmpada indicadora de sobrecarga da plataforma piscará e nenhuma função será operada quando houver mais de 227 kg na plataforma. Remova o peso até a lâmpada apagar.

9 Chave de alimentação auxiliar

Use alimentação auxiliar se a fonte de alimentação primária (motor) falhar. Simultaneamente, segure a chave de alimentação auxiliar para qualquer lado e ative a função desejada.

10 Modelos a gasolina/GLP: lâmpada de verificação do motor

Modelos a diesel: lâmpada de pressão do óleo

Lâmpada acesa e motor desligado: identifique a máquina e coloque fora do serviço.

Lâmpada acesa e motor ainda em funcionamento: entre em contato com a assistência técnica em 24 horas.

Controles

11 Chave de comando para seleção de plataforma/desligado/solo

Coloque a chave de comando na posição de controles da plataforma, e os controles da plataforma poderão ser operados. Coloque a chave de comando na posição desligado, e a máquina será desligada. Coloque a chave de comando na posição de solo para operar os controles de solo.

12 Botão vermelho de parada de emergência

Pressione o botão vermelho de parada de emergência para a posição desligado a fim de parar todas as funções e desligar o motor. Puxe o botão vermelho de parada de emergência para a posição ligado para operar a máquina.

13 Horímetro

O horímetro exibe o número de horas que a máquina operou.

14 Modelos a diesel: lâmpada de temperatura da água

Lâmpada acesa e motor desligado: identifique a máquina e coloque fora do serviço.

Lâmpada acesa e motor ainda em funcionamento: entre em contato com a assistência técnica em 24 horas.

15 Modelos a diesel: chave de vela incandescente (se instalada)

Desloque a chave de vela incandescente para um dos lados e segure-a por 3 a 5 segundos.

16 Chave de habilitação de função

Mova a chave de habilitação de função para qualquer um dos lados para habilitar as funções no painel de controle de solo a serem operadas.

17 Chave de partida do motor

Mova a chave de partida do motor para qualquer um dos lados para dar partida.

18 Disjuntor de 15 A para circuitos elétricos do motor

19 Chave de elevação/descida da lança secundária

Mova a chave de subida/descida da lança secundária para cima a fim de elevar a lança secundária. Mova a chave de subida/descida da lança secundária para baixo a fim de abaixar a lança secundária.



20 Disjuntor de 15 A para circuitos elétricos de controle

Inspeções



Não opere a máquina a não ser que:

- Você aprenda e pratique os princípios de operação segura da máquina contidos neste manual do operador.

1 Evitar situações de risco.

2 Fazer sempre uma inspeção pré-operação.

Conheça e compreenda a inspeção pré-operação antes de prosseguir para a próxima seção.

3 Fazer sempre os testes de funções antes de utilizar a máquina.

4 Inspeccionar o local de trabalho.

5 Utilizar a máquina somente para a finalidade planejada.

Noções básicas sobre inspeção pré-operação

É responsabilidade do operador realizar a inspeção pré-operação e a manutenção de rotina.

A inspeção pré-operação é uma inspeção visual realizada pelo operador antes de cada turno de trabalho. O objetivo da inspeção é descobrir se há algo aparentemente errado com a máquina, antes que o operador execute os testes de funções.

A inspeção pré-operação também serve para determinar se são necessários procedimentos de manutenção de rotina. Somente os itens de manutenção de rotina especificados neste manual podem ser executados pelo operador.

Consulte a lista na próxima página e verifique cada um dos itens.

Se for detectado algum defeito ou alteração não autorizada nas condições originais de fábrica, a máquina deverá ser identificada e retirada de serviço.

Reparos na máquina só podem ser feitos por um técnico de manutenção qualificado, de acordo com as especificações do fabricante. Após a conclusão dos reparos, o operador deve executar novamente uma inspeção pré-operação antes de prosseguir com os testes de funções.

As inspeções programadas de manutenção devem ser executadas por técnicos de manutenção qualificados, de acordo com as especificações do fabricante e os requisitos relacionados no manual de responsabilidades.

Inspeções

Inspeção pré-operação

- Verifique se os manuais do operador, de segurança e de responsabilidades estão completos, legíveis e guardados no recipiente localizado na plataforma.
- Verifique se os adesivos estão nos devidos lugares e legíveis. Consulte a seção Adesivos.
- Verifique se há vazamentos de óleo do motor e se o nível está correto. Adicione óleo, se necessário. Consulte a seção Manutenção.
- Verifique se há vazamentos de óleo hidráulico e se o nível está correto. Adicione óleo, se necessário. Consulte a seção Manutenção.
- Verifique se há vazamentos do fluido refrigerante do motor e se o nível está correto. Adicione fluido refrigerante, se necessário. Consulte a seção Manutenção.
- Verifique se há vazamentos de fluido da bateria e se o nível está correto. Adicione água destilada, se necessário. Consulte a seção Manutenção.
- Modelos Z-45/25 RT e Z-45/25J RT com os pneus com ar: verifique se a pressão dos pneus está correta. Calibre-os, se necessário. Consulte a seção Manutenção.

Verifique se há danos, modificações não autorizadas, peças faltando ou instaladas de forma inadequada nos seguintes componentes ou áreas:

- Componentes elétricos, fiação e cabos
- Mangueiras hidráulicas, conexões, cilindros e distribuidores
- Tanques de combustível e de óleo hidráulico
- Motores de acionamento e da base giratória e cubos de tração
- Coxins da lança
- Pneus e rodas

- Motor e componentes relacionados
- Chaves limitadoras e buzina
- Alarmes e sinalizadores (se instalados)
- Porcas, parafusos e outros elementos de fixação
- Entrada lateral da plataforma pelo trilho ou porta

Inspeccione a máquina por completo e verifique se há:

- Trincas em soldas ou componentes estruturais
- Deformações ou danos na máquina
- Verifique se todos os componentes estruturais e outros componentes essenciais estão presentes e se todos os elementos de fixação e pinos associados estão nos seus lugares e devidamente apertados.
- Depois de concluir a inspeção, verifique se todas as tampas dos compartimentos estão nos seus lugares e travadas.

Inspeções



Não opere a máquina a não ser que:

- Você aprenda e pratique os princípios de operação segura da máquina contidos neste manual do operador.

- 1 Evitar situações de risco.
- 2 Realizar sempre uma inspeção pré-operação.
- 3 Fazer sempre os testes de funções antes de utilizar a máquina.**

Conheça e compreenda os testes de funções antes de prosseguir para a próxima seção.

- 4 Inspeccionar o local de trabalho.
- 5 Utilizar a máquina somente para a finalidade planejada.

Noções básicas sobre testes de funções

Os testes de funções têm como objetivo descobrir defeitos antes de colocar a máquina em funcionamento. O operador deve seguir as instruções passo a passo para testar todas as funções da máquina.

Nunca utilize uma máquina com defeito. Se forem detectados defeitos, a máquina deverá ser identificada e colocada fora de serviço. Reparos na máquina só podem ser feitos por um técnico de manutenção qualificado, de acordo com as especificações do fabricante.

Após a conclusão dos reparos, o operador deve executar novamente uma inspeção pré-operação e os testes de funções, antes de colocar a máquina em operação.

Inspeções

- 1 Selecione uma área de teste que seja firme, plana e sem obstáculos.


Nos controles de solo

- 2 Coloque a chave de comando na posição de controle de solo.
 - 3 Puxe o botão vermelho de parada de emergência para a posição ligado.
- ⦿ Resultado: o sinalizador (se instalado) deve piscar.
- 4 Dê partida no motor. Consulte a seção Instruções de operação.

Teste a parada de emergência

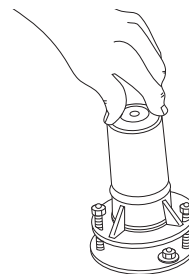
- 5 Empurre o botão vermelho de parada de emergência para a posição desligado.
- ⦿ Resultado: o motor desligará após 2 ou 3 segundos.
- 6 Puxe o botão vermelho de parada de emergência para a posição ligada e dê partida novamente no motor.

Teste as funções da máquina

- 7 Não segure a chave de habilitação de função em nenhuma direção. Tente acionar cada chave seletora de função da lança e da plataforma. 
- ⦿ Resultado: as funções da lança e da plataforma não devem operar.
- 8 Segure a chave de habilitação de função em um dos lados e acione cada chave seletora de função da lança e da plataforma.
- ⦿ Resultado: todas as funções da lança e da plataforma devem funcionar, completando um ciclo de operação. O alarme de descida deve soar enquanto a lança está descendo.

Teste o sensor de inclinação

- 9 Coloque a chave de comando na posição de controle da plataforma. Puxe o botão vermelho de parada de emergência da plataforma para a posição ligado.
- 10 Abra a tampa da base giratória na lateral do motor e localize o sensor de inclinação à direita da bomba hidráulica.
- 11 Pressione um dos lados do sensor de inclinação.



- ⦿ Resultado: o alarme, localizado na plataforma, deve soar.

Teste os controles auxiliares

- 12 Coloque a chave de comando na posição de controle de solo e desligue o motor.
- 13 Puxe o botão vermelho de parada de emergência para a posição ligado.
- 14 Simultaneamente, mantenha a chave de alimentação auxiliar na posição ligado e ative cada chave seletora de função da lança.



- Observação: para conservar a carga da bateria, teste cada função através de um ciclo parcial de operação.
- ⦿ Resultado: todas as funções da lança devem funcionar.

Inspeções

Nos controles da plataforma

Teste a parada de emergência

- 15 Coloque a chave de comando na posição de controle da plataforma e dê partida no motor novamente.
- 16 Pressione o botão vermelho de parada de emergência da plataforma para a posição desligado.
- ⊙ Resultado: o motor desligará após 2 ou 3 segundos.
- 17 Puxe o botão vermelho de parada de emergência e dê partida no motor novamente.

Teste a buzina

- 18 Pressione o botão da buzina.
- ⊙ Resultado: a buzina deve soar.

Teste a chave de pé

- 19 Pressione o botão vermelho de parada de emergência da plataforma para a posição desligado.
- 20 Puxe o botão vermelho de parada de emergência para a posição ligada, mas não dê partida no motor.
- 21 Pressione a chave de pé e tente dar a partida no motor movendo a chave seletora de partida para um dos lados.
- ⊙ Resultado: o motor não deve ser acionado.
- 22 Não pressione a chave de pé e dê partida no motor novamente.
- ⊙ Resultado: o motor deve ser acionado.
- 23 Não pressione a chave de pé e teste cada função da máquina.
- ⊙ Resultado: as funções da máquina não devem funcionar.

Teste as funções da máquina

- 24 Pressione a chave de pé.
- 25 Ative cada alavanca de controle de função da máquina ou chave seletora.
- ⊙ Resultado: todas as funções da lança e da plataforma devem funcionar, completando um ciclo de operação.

Teste a direção

- 26 Pressione a chave de pé.
- 27 Pressione a chave oscilante localizada na parte superior da alavanca de controle no sentido indicado pelo triângulo azul no painel de controle OU mova lentamente a alavanca de controle no sentido indicado pelo triângulo azul.
- ⊙ Resultado: as rodas comandadas pela direção devem virar na direção apontada pelos triângulos azuis do chassi da máquina.
- 28 Pressione a chave oscilante localizada na parte superior da alavanca de controle no sentido indicado pelo triângulo amarelo no painel de controle OU mova lentamente a alavanca de controle no sentido indicado pelo triângulo amarelo.
- ⊙ Resultado: as rodas comandadas pela direção devem virar na direção apontada pelos triângulos amarelos no chassi da máquina.

Inspeções

Teste o movimento e o freio

29 Pressione a chave de pé.

30 Mova lentamente a alavanca de controle de movimento na direção indicada pela seta azul no painel de controle até que a máquina comece a se mover e, em seguida, retorne a alavanca para a posição central.

- ⦿ Resultado: a máquina deve mover-se na direção indicada pela seta azul no chassi da máquina e, em seguida, parar abruptamente.

31 Mova lentamente a alavanca de controle de movimento na direção indicada pela seta amarela no painel de controle até que a máquina comece a se mover e, em seguida, retorne a alavanca para a posição central.

- ⦿ Resultado: a máquina deve mover-se na direção indicada pela seta amarela no chassi da máquina e, em seguida, parar abruptamente.

Observação: os freios devem ter capacidade de manter a máquina freada quando em terreno inclinado.

Teste o sistema de habilitação de movimento

32 Pressione a chave de pé e desça a lança para a posição retraída.

33 Gire a base giratória até que a lança primária ultrapasse a posição de uma das rodas não comandadas pela direção.

- ⦿ Resultado: a lâmpada indicadora de habilitação de movimento deverá acender e permanecer acesa enquanto a lança estiver no intervalo mostrado.



34 Mova a alavanca de controle de movimento para fora do centro.

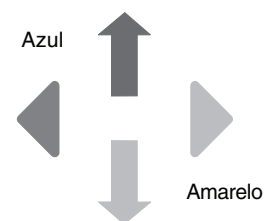
- ⦿ Resultado: a função de movimento não deve funcionar.

35 Mova e segure a chave seletora de habilitação de movimento para qualquer lado e mova, lentamente, a alavanca de controle de movimento, deslocando-a do centro.

- ⦿ Resultado: a função de movimento deve funcionar.

Observação: quando o sistema de habilitação de movimento estiver em uso, a máquina poderá movimentar-se no sentido oposto ao do movimento da alavanca de controle de movimento e direção.

Utilize as setas de direção com código de cores nos controles da plataforma e no chassi da máquina para identificar a direção do movimento.



Inspeções

Teste a velocidade de operação limitada - Modelos com base padrão

- 36 Pressione a chave de pé.
- 37 Levante a lança primária cerca de 61 cm.
- 38 Mova lentamente a alavanca de controle de movimento para a posição de movimento máximo.
- ⊙ Resultado: a velocidade de operação máxima obtida com a lança primária elevada não deve exceder 30 cm por segundo.
- 39 Desça a lança primária até a posição retraída.
- 40 Eleve a lança secundária em aproximadamente 61 cm.
- 41 Mova lentamente a alavanca de controle de movimento para a posição de movimento máximo.
- ⊙ Resultado: a velocidade de operação máxima obtida com a lança secundária elevada não deve exceder 30 cm por segundo.
- 42 Desça a lança secundária até a posição retraída.
- 43 Estenda a lança primária aproximadamente 30 cm.
- 44 Mova lentamente a alavanca de controle de movimento para a posição de movimento máximo.
- ⊙ Resultado: a velocidade de operação máxima obtida com a lança primária estendida não deve exceder 30 cm por segundo.
- 45 Coloque a lança na posição retraída.

Se a velocidade de operação com a lança primária elevada, a secundária elevada ou a lança primária estendida exceder 30 cm por segundo, identifique imediatamente a máquina e coloque-a fora de serviço.

Teste a velocidade de operação limitada - Modelos com base estreita

- 36 Pressione a chave de pé.
- 37 Levante a lança primária cerca de 61 cm.
- 38 Mova lentamente a alavanca de controle de movimento para a posição de movimento máximo.
- ⊙ Resultado: a velocidade de operação máxima obtida com a lança primária elevada não deve exceder 15 cm por segundo.
- 39 Desça a lança primária até a posição retraída.
- 40 Eleve a lança secundária em aproximadamente 61 cm.
- 41 Mova lentamente a alavanca de controle de movimento para a posição de movimento máximo.
- ⊙ Resultado: a velocidade de operação máxima obtida com a lança secundária elevada não deve exceder 15 cm por segundo.
- 42 Desça a lança secundária até a posição retraída.
- 43 Estenda a lança primária aproximadamente 30 cm.
- 44 Mova lentamente a alavanca de controle de movimento para a posição de movimento máximo.
- ⊙ Resultado: a velocidade de operação máxima obtida com a lança primária estendida não deve exceder 15 cm por segundo.
- 45 Coloque a lança na posição retraída.

Se a velocidade de operação com a lança primária elevada, secundária elevada ou a lança primária estendida exceder 15 cm por segundo, identifique imediatamente a máquina e coloque-a fora de serviço.

Inspeções

Teste o eixo oscilante (em modelos equipados com eixo oscilante)

- 46 Dê a partida no motor com os controles da plataforma.
- 47 Suba com o pneu do lado direito comandado pela direção sobre um calço ou guia de 15 cm de altura.
- ⊙ Resultado: os outros três pneus devem ficar em firme contato com o solo.
- 48 Suba com o pneu do lado esquerdo comandado pela direção sobre um calço ou guia de 15 cm de altura.
- ⊙ Resultado: os outros três pneus devem ficar em firme contato com o solo.
- 49 Suba com ambos os pneus comandados pela direção sobre um calço ou guia de 15 cm de altura.
- ⊙ Resultado: os pneus não comandados pela direção devem ficar em firme contato com o solo.

Teste os controles auxiliares

- 50 Desligue o motor.
- 51 Puxe o botão vermelho de parada de emergência para a posição ligado.
- 52 Pressione a chave de pé.
- 53 Simultaneamente, mantenha a chave de alimentação auxiliar na posição ligado e ative cada alavanca de controle de função ou chave seletora.

Observação: para conservar a carga da bateria, teste cada função através de um ciclo parcial de operação.

- ⊙ Resultado: todas as funções da lança e da direção devem funcionar. As funções de movimento não devem operar com alimentação auxiliar.

Teste a função de seleção de elevação/ movimento (se instalada)

- 54 Pressione a chave de pé.
- 55 Mova a alavanca de controle de movimento para fora do centro e ative a chave seletora de função da lança.
- ⊙ Resultado: nenhuma função da lança deve funcionar. A máquina se moverá na direção indicada no painel de controle.
- 56 Conserte qualquer defeito antes de operar a máquina.

Teste do Pacote de proteção de aeronave (se instalado)

- 57 Mova o amortecedor cinza na parte inferior da plataforma 10 cm em qualquer direção.
- 58 Ative cada alavanca de controle de função ou chave seletora.
- ⊙ Resultado: nenhuma das funções da lança e da direção deve funcionar.
- 59 Mova a chave de cancelamento de função para qualquer um dos lados.
- 60 Ative cada alavanca de controle de função ou chave seletora.
- ⊙ Resultado: todas as funções da lança e da direção devem funcionar.

Inspeções



Não opere a máquina a não ser que:

- Você aprenda e pratique os princípios de operação segura da máquina contidos neste manual do operador.
 - 1 Evitar situações de risco.
 - 2 Realizar sempre uma inspeção pré-operação.
 - 3 Realizar sempre os testes de funções antes da utilização.
 - 4 Inspeccionar o local de trabalho.**

Conheça e compreenda a inspeção do local de trabalho antes de prosseguir para a próxima seção.
 - 5 Utilizar a máquina somente para a finalidade planejada.

Inspeção do local de trabalho

Fique atento e evite as seguintes situações de risco:

- declives acentuados ou buracos;
- lombadas, obstruções ou detritos;
- superfícies inclinadas;
- superfícies instáveis ou escorregadias;
- obstruções elevadas e condutores de alta tensão;
- locais perigosos;
- superfície com pouca resistência para suportar todas as forças de carga impostas pela máquina;
- condições de clima e vento;
- presença de pessoal não autorizado;
- outras possíveis condições inseguras.

Noções básicas

A inspeção do local de trabalho ajuda o operador a determinar se o local é adequado para a operação segura da máquina. Ela deve ser realizada pelo operador antes de mover a máquina para o local de trabalho.

É responsabilidade do operador ler e lembrar-se dos riscos no local de trabalho, prestar atenção e evitá-los durante a movimentação, o ajuste e a operação da máquina.

Inspeções

Inspeção dos adesivos

Utilize as figuras da próxima página para verificar se todos os adesivos estão legíveis e nos devidos lugares.

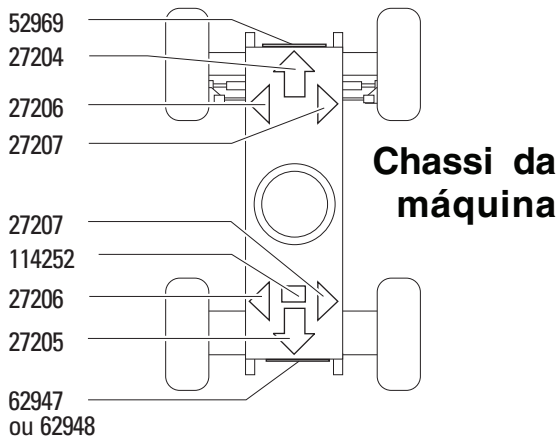
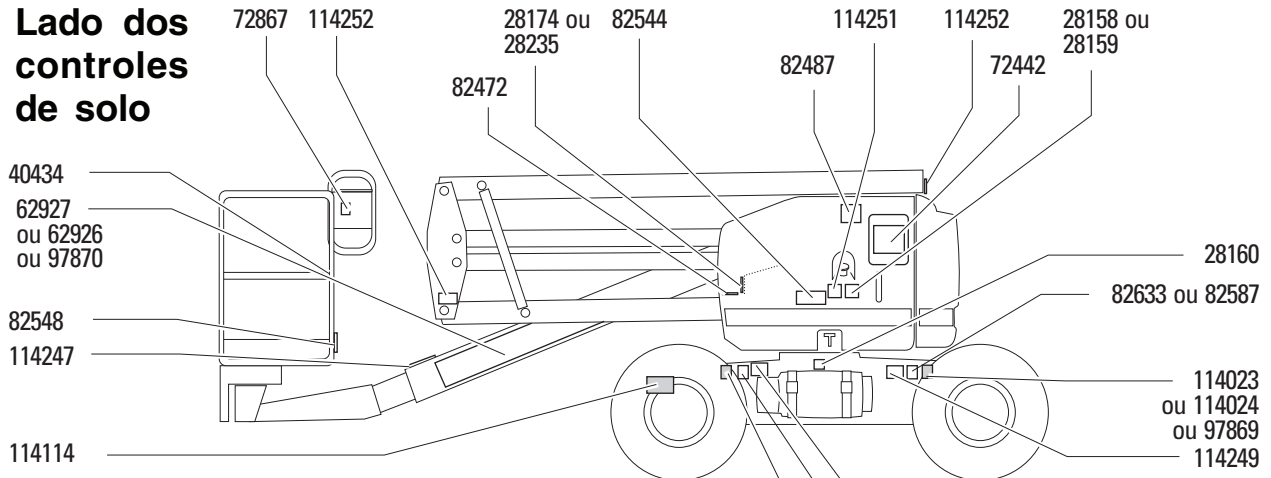
Encontra-se a seguir uma lista numérica com as quantidades e descrições.

Núm. de peça	Descrição do adesivo	Quantidade
27204	Seta - Azul	1
27205	Seta - Amarela	1
27206	Triângulo - Azul	2
27207	Triângulo - Amarelo	2
28158	Etiqueta - Sem chumbo	1
28159	Etiqueta - Diesel	1
28160	Etiqueta - Gás liquefeito de petróleo	1
28174	Etiqueta - Alimentação para a plataforma, 230 V	2
28235	Etiqueta - Alimentação para a plataforma, 115 V	2
32728	Etiqueta - Gerador (opcional)	1
40434	Etiqueta - Ponto de amarração para transporte	3
44981	Etiqueta - Linha de ar comprimido para a plataforma	2
52969	Decorativa - Genie Boom	1
62926	Decorativa - Genie Z-45/25J	1
62927	Decorativa - Genie Z-45/25	1
62947	Decorativa - IC Power 4 x 2	1
62948	Decorativa - IC Power 4 x 4	1
72442	Painel de controle de solo	1
82238	Painel de controle da plataforma	1
82472	Etiqueta - Risco de esmagamento	1
82473	Etiqueta - Acesso ao compartimento	1

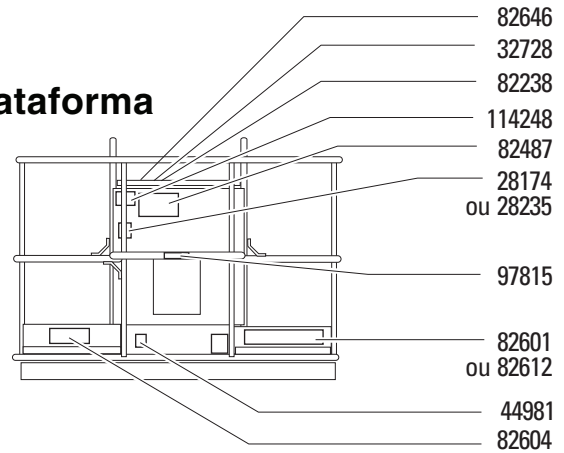
Núm. de peça	Descrição do adesivo	Quantidade
82487	Etiqueta - Leia o manual	2
82544	Etiqueta - Risco de choques elétricos	2
82548	Etiqueta - Giro da plataforma	2
82587	Etiqueta - Pressão do pneu Pneus não marcantes	4
82601	Etiqueta - Carga máxima, 227 kg	1
82604	Etiqueta - Força manual máxima, 400 N	1
82646	Etiqueta - Habilitação de movimento	1
82918	Etiqueta - Pressão do pneu, Pneus RT	4
97815	Etiqueta - Trilho central inferior	1
97869	Etiqueta - Carga na roda, Z-51/30J	4
97870	Decorativa - Genie Z-51/30J	1
114023	Etiqueta - Carga na roda, Z-45/25	4
114024	Etiqueta - Carga na roda, Z-45/25J	4
114114	Etiqueta - Diagrama de transporte	2
114247	Etiqueta - Risco de queda	1
114248	Etiqueta - Risco de tombamento, Alarme de inclinação	1
114249	Etiqueta - Risco de tombamento, Pneus	4
114251	Etiqueta - Risco de explosão	1
114252	Etiqueta - Risco de tombamento, Chaves limitadoras	3

Inspeções

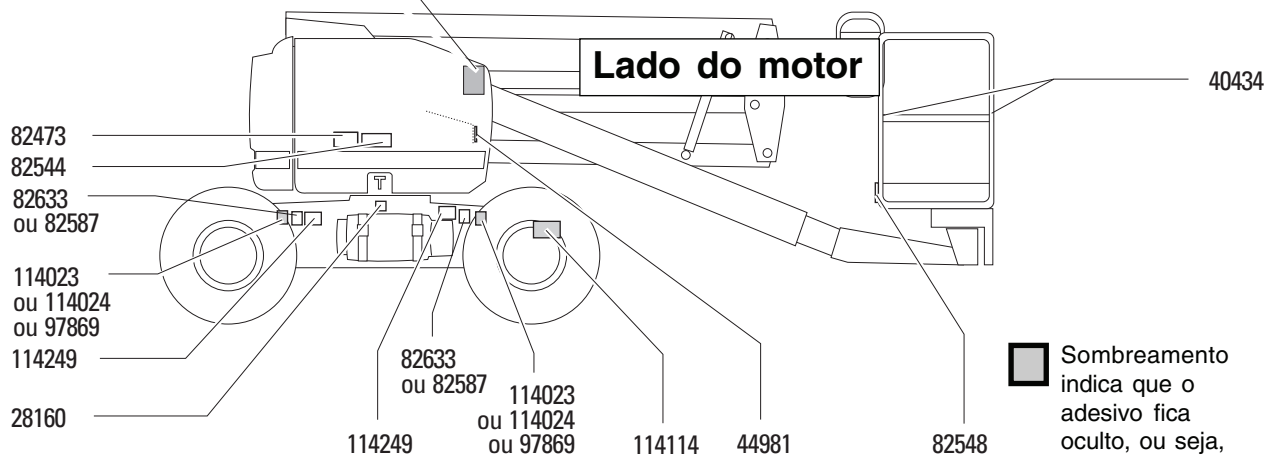
Lado dos controles de solo




Plataforma



Etiqueta de identificação



 Sombreamento indica que o adesivo fica oculto, ou seja, sob as tampas.



Instruções de operação



Não opere a máquina a não ser que:

- Você aprenda e pratique os princípios de operação segura da máquina contidos neste manual do operador.
 - 1 Evitar situações de risco.
 - 2 Realizar sempre uma inspeção pré-operação.
 - 3 Realizar sempre os testes de funções antes da utilização.
 - 4 Inspeccionar o local de trabalho.
- 5 Utilizar a máquina somente para a finalidade planejada.**

Noções básicas

A seção Instruções de operação fornece instruções para cada aspecto da operação da máquina. É responsabilidade do operador cumprir todas as normas e instruções de segurança constantes nos manuais do operador, de segurança e de responsabilidades.

A utilização da máquina com outro objetivo que não seja elevar pessoal, suas ferramentas e materiais a um local aéreo de trabalho é insegura e perigosa.

Somente pessoas treinadas e autorizadas devem ter permissão para operar a máquina. Se mais de um operador for utilizar a máquina em horários diferentes no mesmo turno de trabalho, eles deverão ser qualificados e todos deverão cumprir as normas e instruções de segurança constantes nos manuais do operador, de segurança e de responsabilidades. Isso significa que cada novo operador deve executar uma inspeção pré-operação, testes de funções e uma inspeção do local de trabalho antes de utilizar a máquina.

Instruções de operação

Partida do motor

- 1 Nos controles de solo, coloque a chave de comando na posição desejada.
- 2 Verifique se os botões vermelhos de parada de emergência de solo e da plataforma estão puxados para fora, na posição ligado.

Modelos a gasolina/GLP

- 3 Escolha o combustível, movendo a chave seletora de combustível para a posição desejada.
- 4 Mova a chave seletora de partida do motor para um dos lados. Se o motor não funcionar ou morrer, o atraso de reinício desativará a chave de partida por 3 segundos.



Modelos a diesel

- 3 Desloque a chave de vela incandescente para um dos lados e segure-a por 3 a 5 segundos.
- 4 Mova a chave seletora de partida do motor para um dos lados. Se o motor não funcionar ou morrer, o atraso de reinício desativará a chave de partida por 3 segundos.

Todos os modelos

Se o motor não der partida após 15 segundos de acionamento, determine o motivo e conserte qualquer defeito. Aguarde 60 segundos antes de tentar dar a partida novamente.

Em condições de frio, -6°C ou menos, aqueça o motor por 5 minutos antes de operar para evitar danos ao sistema hidráulico.

Em condições de frio extremo, -18°C ou menos, as máquinas devem estar equipadas com kits opcionais para partida a frio. Tentar dar partida no motor quando as temperaturas estão abaixo de -18°C pode exigir o uso de uma bateria auxiliar.

Modelos a gasolina/GLP: em condições de frio, -6°C ou menos, a partida do motor deve ser dada com gasolina, o motor deve ser aquecido por 2 minutos e alterado para GLP. Se o motor estiver aquecido, é possível dar partida com GLP.

Parada de emergência

Pressione o botão vermelho de parada de emergência do solo ou da plataforma para a posição desligado, a fim de parar todas as funções e desligar o motor.

Conserte qualquer função que opere quando o botão vermelho de parada de emergência estiver pressionado.

A seleção e o acionamento dos controles de solo cancelam a ação do botão vermelho de parada de emergência da plataforma.

Controles auxiliares

Utilize alimentação auxiliar se a fonte de alimentação primária (motor) falhar.

- 1 Coloque a chave de comando na posição de controle de solo ou da plataforma.
- 2 Puxe o botão vermelho de parada de emergência para a posição ligado.
- 3 Pressione a chave de pé ao acionar os controles auxiliares da plataforma.
- 4 Simultaneamente, mantenha pressionada a chave de alimentação auxiliar e ative a função desejada.



As funções de movimento e direção não funcionarão com a alimentação auxiliar.

Instruções de operação

Operação do solo

- 1 Coloque a chave de comando na posição de controle de solo.
- 2 Puxe o botão vermelho de parada de emergência para a posição ligado.
- 3 Modelos a gasolina/GLP: escolha o combustível, movendo a chave seletora de combustível para a posição desejada.
- 4 Dê partida no motor.

Para posicionar a plataforma

- 1 Segure a chave de habilitação da função em qualquer um dos lados.
- 2 Mova a chave seletora apropriada, de acordo com as marcas no painel de controle.



As funções de movimento e direção não estão disponíveis nos controles de solo.

Operação a partir da plataforma

- 1 Coloque a chave de comando na posição de controle da plataforma.
- 2 Puxe os botões vermelhos de parada de emergência de solo e da plataforma para a posição ligado.
- 3 Modelos a gasolina/GLP: escolha o combustível, movendo a chave seletora de combustível para a posição desejada.
- 4 Dê partida no motor. Não pressione a chave de pé ao dar partida no motor.

Para posicionar a plataforma

- 1 Pressione a chave de pé.
- 2 Mova lentamente a alavanca de controle de função ou a chave seletora apropriada, de acordo com as marcas do painel de controle.

Para dirigir

- 1 Pressione a chave de pé.
- 2 Mova lentamente a alavanca de controle no sentido indicado pelos triângulos azul ou amarelo
OU pressione a chave oscilante localizada na parte superior da alavanca de controle de movimento.

Utilize os triângulos de direção com código de cores nos controles da plataforma e no chassi da máquina para identificar a direção do movimento das rodas.

Para movimentar

- 1 Pressione a chave de pé.
- 2 Aumentar a velocidade: mova lentamente a alavanca de controle de movimento para fora do centro.

Diminuir a velocidade: mova lentamente a alavanca de controle de movimento em direção ao centro.

Parar: volte a alavanca de controle de movimento para o centro ou solte a chave de pé.

Utilize as setas de direção com código de cores nos controles da plataforma e no chassi da máquina para identificar a direção do movimento da máquina.

O movimento da máquina será restrito quando as lanças estiverem elevadas.

Instruções de operação

Operação em declive

Determine a capacidade de inclinação em aclave, declive e de inclinação lateral da máquina e determine o grau de inclinação.



Capacidade máxima de inclinação, aclave com contrapeso (capacidade de inclinação):
2WD: 30% (17°)
4WD: 45% (24°)



Capacidade máxima de inclinação, declive com contrapeso:
25% (14°)



Capacidade máxima de inclinação lateral:
25% (14°)

Observação: a capacidade de inclinação está sujeita às condições do solo e à tração adequada.

Verifique se a lança está abaixo da linha horizontal e se a plataforma está entre as rodas não comandadas pela direção.

Mova a chave seletora de velocidade de movimento da máquina para o símbolo de inclinação.

Para determinar o grau de inclinação

Calcule a inclinação com um inclinômetro digital OU adote o procedimento a seguir.

Serão necessários:

- um nível de bolha;
- um pedaço de madeira reto, com pelo menos 1 m de comprimento;
- uma fita métrica.

Coloque o pedaço de madeira na inclinação.

No final do declive, coloque o nível de bolha na extremidade superior do pedaço de madeira e eleve a extremidade inferior do pedaço de madeira até que ele fique nivelado.

Com o pedaço de madeira nivelado, calcule a distância vertical entre a extremidade inferior do pedaço de madeira e o solo.

Divida a distância que consta na fita métrica (altura) pelo comprimento do pedaço de madeira (comprimento) e multiplique por 100.

Exemplo:



Pedaço de madeira = 3,6 m

Comprimento = 3,6 m

Altura = 0,3 m

$0,3 \text{ m} \div 3,6 \text{ m} = 0,083 \times 100 = 8,3\%$ de inclinação

Se a inclinação exceder a capacidade máxima de inclinação em aclave, declive ou de inclinação lateral, a máquina deve ser içada ou transportada para cima ou para baixo do declive. Consulte a seção Transporte e elevação.

Instruções de operação

Habilitação do movimento

A lâmpada acesa indica que a lança passou de uma das rodas não comandadas pela direção e que a função de movimento foi interrompida.



Para acionar, segure a chave de habilitação de movimento em um dos lados e mova lentamente a alavanca de controle de movimento para fora do centro.

Fique atento porque a máquina pode mover-se na direção oposta à dos controles de movimento e direção.

Utilize sempre as setas de direção com código de cores nos controles da plataforma e no chassi da máquina para identificar a direção do movimento da máquina.

Seleção da velocidade de operação

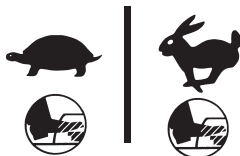


- Símbolo de inclinação de máquina em operação: operação de pequeno alcance para inclinações
- Símbolo de máquina em superfície nivelada: operação de longo alcance para velocidade máxima de operação

Seleção da marcha lenta (rpm)

Quando a chave de pé não estiver pressionada, o motor ficará na marcha lenta de menor rpm.

- Símbolo de tartaruga: marcha lenta baixa acionada pela chave de pé
- Símbolo de coelho: marcha lenta alta acionada pela chave de pé



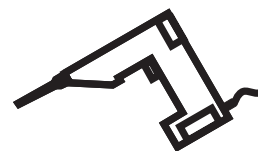
Gerador (se instalado)

Para ligar o gerador, mova a chave seletora para a posição ligado.

Conecte uma ferramenta elétrica na tomada GFCI de alimentação da plataforma.

Para desligar o gerador, mova a chave seletora do gerador para a posição desligado.

Observação: as funções da máquina não operam enquanto o gerador estiver em funcionamento e a chave de pé não estiver pressionada. Quando a chave de pé é pressionada, o gerador é desligado automaticamente e as funções da máquina entram em operação.



Lâmpada indicadora de sobrecarga da plataforma



A lâmpada piscando indica que a plataforma está sobrecarregada e que as funções não funcionarão.

Remova peso da plataforma até a lâmpada apagar.

Lâmpada indicadora de máquina desnivelada (se instalada)



A lâmpada acesa indica que a máquina está desnivelada. O alarme de inclinação soa quando a lâmpada estiver acesa. Mova a máquina para uma superfície firme e nivelada.

Instruções de operação

Lâmpada de verificação do motor (se instalada)



Lâmpada acesa e motor desligado: identifique a máquina e retire-a de serviço.

Lâmpada acesa e motor ainda em funcionamento: entre em contato com a assistência técnica em 24 horas.

Pacote de proteção de aeronave (se instalado)

Se os amortecedores da plataforma entrarem em contato com os componentes da aeronave, a máquina desligará e nenhuma função irá operar.

Mova a chave seletora de cancelamento de função para um dos lados para operar a máquina.

Após cada utilização

- 1 Selecione um local de estacionamento seguro – uma superfície nivelada e firme, sem obstruções e tráfego.
- 2 Retraia e desça a lança até a posição retraída.
- 3 Gire a base giratória de modo que a lança fique entre as rodas não comandadas pela direção.
- 4 Coloque a chave de comando na posição desligado e remova a chave para evitar a utilização por pessoas não autorizadas.
- 5 Calce as rodas.

Instruções de transporte e elevação



Observe e siga estas instruções:

- ☑ A Genie Industries fornece estas informações de segurança como uma recomendação. Os motoristas são os únicos responsáveis por garantir a segurança das máquinas e a seleção correta do trailer de acordo com as normas do Ministério dos Transportes dos EUA, outras normas locais e a política da empresa.
- ☑ Os clientes da Genie que necessitem transportar qualquer empilhadeira ou produto Genie devem contratar uma transportadora qualificada especializada na preparação, no carregamento e na segurança de equipamento de construção e elevação para remessa internacional.
- ☑ Somente operadores de guindastes qualificados devem realizar operações de carga ou descarga da máquina em um caminhão.
- ☑ O veículo de transporte deve estar estacionado em uma superfície nivelada.
- ☑ O veículo de transporte deve estar preso para evitar que deslize enquanto a máquina estiver sendo carregada.
- ☑ Verifique se a capacidade do veículo, as superfícies de carga e as correntes ou correias são suficientes para suportar o peso da máquina. Os equipamentos Genie são muito pesados em comparação com o seu tamanho. Consulte o peso da máquina na etiqueta de identificação. Consulte a seção Inspeções para obter a localização da etiqueta de identificação.
- ☑ Antes de transportar, verifique se a base giratória está presa com a trava de rotação. Antes de acionar a máquina, lembre-se de destravar a base giratória.

- ☑ Não movimente a máquina em um declive superior à capacidade de inclinação de subida, descida ou lateral da máquina. Consulte o item Operação em declive, na seção Instruções de operação.
- ☑ Se a inclinação da carroceria do veículo de transporte exceder a capacidade máxima de inclinação em aclive ou declive, a máquina deve ser carregada e descarregada por meio de um guindaste, como descrito. Consulte a seção Especificações para obter a capacidade de inclinação da máquina.

Configuração de roda livre para içamento

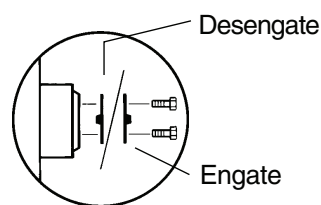
Calce as rodas para impedir que a máquina se desloque.

Libere os freios das rodas não comandadas pela direção virando as tampas de desconexão do cubo de tração (veja abaixo).

Verifique se a linha do guincho está presa de forma adequada aos pontos de amarração do chassi da máquina e se o caminho está desobstruído.

Execute os procedimentos inversos para engatar novamente os freios.

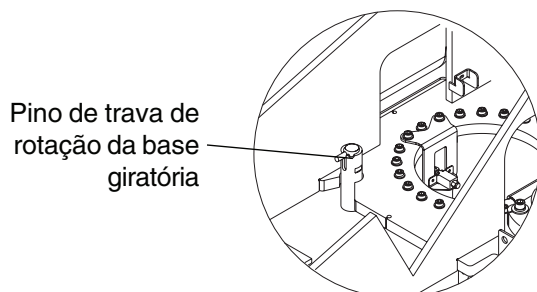
Observação: não é recomendável rebocar o Genie Z-45/25, Z-45/25J ou Z-51/30J. Se a máquina precisar ser rebocada, não exceda 3,2 km/h.



Instruções de transporte e elevação

⚠ Prender a caminhão ou trailer para transporte

Utilize sempre o pino de trava de rotação da base giratória ao transportar a máquina.



Coloque a chave de comando na posição desligado e remova-a antes de iniciar o transporte.

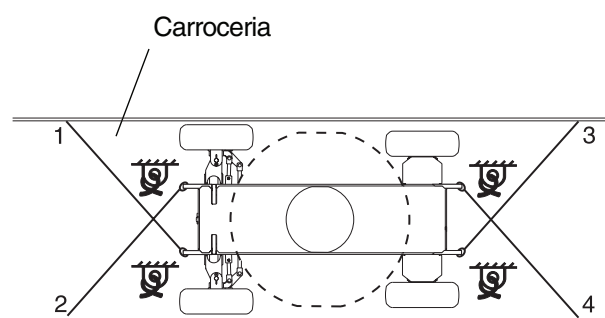
Inspeccione a máquina por completo para ver se há peças frouxas ou soltas.

Fixação do chassi

Utilize correntes com grande capacidade de carga.

Utilize 4 correntes, no mínimo.

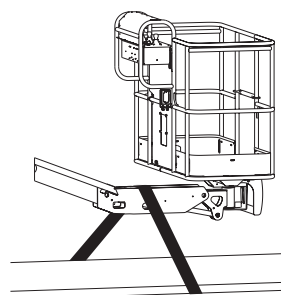
Ajuste o cordame para evitar danos às correntes.



Fixação da plataforma - Z-45/25

Verifique se a plataforma está na posição retraída.

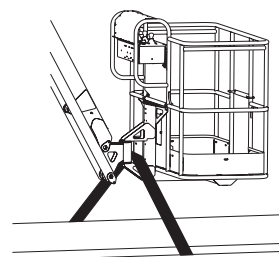
Fixe a plataforma com uma correia de nylon colocada sobre a montagem da plataforma, próxima ao rotor (veja abaixo). Ao prender a seção da lança, não pressione demais.



Fixação da plataforma - Z-45/25J e Z-51/30J

Verifique se o jib e a plataforma estão na posição retraída.

Fixe a plataforma com uma correia de nylon colocada sobre a montagem da plataforma, próxima ao rotor (veja abaixo). Ao prender a seção da lança, não pressione demais.



Instruções de transporte e elevação



Observe e siga estas instruções:

- ☑ Somente pessoal técnico qualificado deve ajustar e elevar a máquina.
- ☑ Verifique se a capacidade do guindaste, as superfícies de carregamento e as correias ou cabos são suficientes para suportar o peso da máquina. Consulte o peso da máquina na etiqueta de identificação.

Instruções de elevação

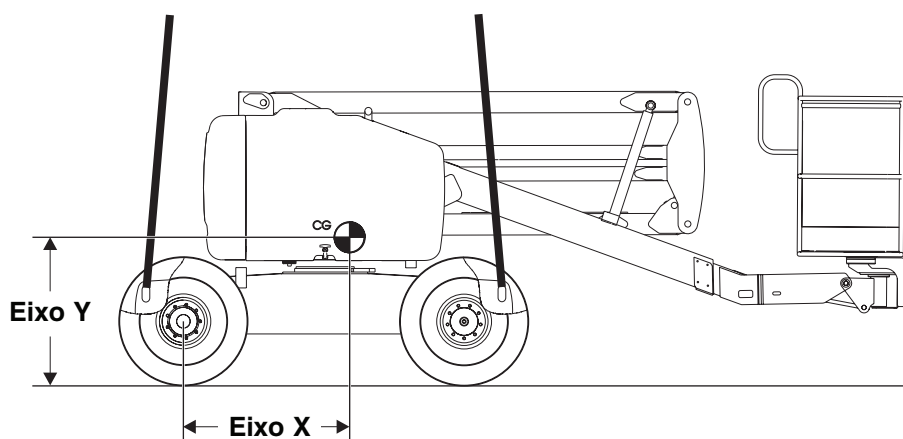
Abaixe e retraia completamente a lança. Abaixue totalmente o jib (se instalado). Remova todos os itens soltos da máquina.

Determine o centro de gravidade da máquina, usando a tabela e a figura desta página.

Prenda o cordame somente nos pontos de elevação indicados na máquina. Existem quatro pontos de elevação no chassi.

Ajuste o cordame para evitar danos à máquina e para manter seu nivelamento.

	Eixo X	Eixo Y
Z-45/25	1,19 m	1,06 m
Z-45/25J	1,24 m	1,13 m
Z-51/30J	1,04 m	1,09 m



Manutenção



Observe e siga estas instruções:

- ☑ Somente os itens de manutenção de rotina especificados neste manual devem ser executados pelo operador.
- ☑ As inspeções programadas de manutenção devem ser executadas por técnicos de manutenção qualificados, de acordo com as especificações do fabricante e com os requisitos relacionados no manual de responsabilidades.

Legenda dos símbolos de manutenção

Os símbolos a seguir foram utilizados neste manual para ajudar a indicar o objetivo das instruções. Estes são os respectivos significados dos símbolos exibidos no início de um procedimento de manutenção:



Indica que são necessárias ferramentas para executar o procedimento.



Indica que são necessárias novas peças para realizar o procedimento.



Indica que o motor deve estar frio para a execução desse procedimento.

Verifique o nível de óleo do motor



A manutenção do nível correto de óleo do motor é fundamental para o bom desempenho e aumento da vida útil do motor. A operação da máquina com nível de óleo inadequado pode danificar componentes do motor.

Observação: verifique o nível do óleo com o motor desligado.

- 1 Remova o pino de segurança da trava da placa de articulação do motor.

Essa trava está localizada sob a placa de articulação da base giratória do motor, na extremidade do contrapeso da máquina.

- 2 Abra a trava da placa de articulação do motor e gire a placa deslocando-a para fora da máquina.
- 3 Verifique a vareta de nível de óleo. Adicione óleo, se necessário.
- 4 Desloque o motor de volta à sua posição e feche a trava da placa de articulação do motor.
- 5 Coloque o pino de segurança da placa de articulação do motor.

Motor Perkins 404C-22

Tipo de óleo 15W-40

Tipo de óleo - condições de frio 5W-40

Motor Ford DSG-423 EFI (conformidade com a EPA)

Tipo de óleo 5W-20

Motor Deutz F3L 2011

Tipo de óleo 15W-40

Tipo de óleo - condições de frio 5W-30

Manutenção

Verifique o nível de óleo hidráulico



É fundamental para a operação da máquina manter o óleo hidráulico no nível correto. Níveis incorretos do óleo hidráulico podem danificar os componentes hidráulicos. As inspeções diárias permitem que o inspetor identifique variações no nível do óleo, o que pode indicar a existência de problemas no sistema hidráulico.

1 Verifique se a lança está na posição retraída e então inspecione o indicador de nível existente na lateral do tanque de óleo hidráulico.

⦿ Resultado: o nível do óleo hidráulico deve estar dentro dos 5 cm superiores do indicador de nível.

2 Adicione óleo, se necessário.

Especificações do óleo hidráulico

Tipo de óleo hidráulico	Chevron Rykon equivalente a Premium MV
-------------------------	---

Verificação do nível do fluido refrigerante do motor - Modelos Ford e Perkins



A manutenção do nível correto de fluido refrigerante do motor é fundamental para a vida útil do motor. Um nível inadequado de fluido refrigerante afeta a capacidade de refrigeração do motor e danifica seus componentes. As inspeções diárias permitem que o inspetor identifique variações no nível do fluido refrigerante, o que pode indicar a existência de problemas no sistema de refrigeração.

⚠ Risco de queimadura. Cuidado com o fluido refrigerante e as peças quentes do motor. O contato com peças quentes do motor e/ou com o fluido refrigerante pode causar queimaduras graves.

1 Verifique o nível do fluido no tanque de recuperação de fluido refrigerante. Adicione fluido, se necessário.

⦿ Resultado: o nível de fluido deve estar na marca FULL (CHEIO).

Observação: não retire a tampa do radiador.

Manutenção

Verifique as baterias



Para o bom desempenho do motor e para que sua operação ocorra com segurança, é fundamental que a bateria esteja em boas condições. Níveis de fluido inadequados ou cabos e conexões danificados podem resultar em danos aos componentes do motor e em situações de risco.

⚠ Risco de choques elétricos. O contato com circuitos energizados ou ativados pode resultar em acidentes pessoais graves ou morte. Retire anéis, relógios e outras jóias.

⚠ Risco de acidentes pessoais. As baterias contêm ácido. Evite derramamento do ácido das baterias ou contato com ele. Neutralize o ácido de bateria derramado com bicarbonato de sódio e água.

- 1 Coloque óculos e roupas de proteção.
- 2 Verifique se as conexões do cabo da bateria estão bem firmes e sem sinais de corrosão.
- 3 Verifique se o dispositivo de fixação da bateria está bem preso.

Observação: a colocação de protetores de terminais e de uma vedação contra corrosão ajuda a eliminar a corrosão nos terminais e cabos da bateria.

Verifique a pressão dos pneus



⚠ Risco de tombamento. Um pneu inflado excessivamente pode estourar, o que pode comprometer a estabilidade da máquina e tombá-la.

⚠ Risco de tombamento. O uso de produtos para reparo temporário de pneus furados pode causar falha do pneu, o que pode comprometer a estabilidade da máquina e tombá-la.

⚠ Risco de acidentes pessoais. Um pneu muito cheio pode estourar e causar acidentes pessoais graves ou morte.

Observação: este procedimento não precisa ser executado em máquinas equipadas com pneus com espuma.

- 1 Verifique cada pneu com um manômetro e calibre, se necessário.

Especificações dos pneus	Modelos 2WD	Modelos 4WD
Modelos com base estreita Pneu industrial	Somente com espuma	
Modelos com Pacote de proteção de aeronave	Somente com espuma	
Z-51/30J		Somente com espuma
Modelos com base padrão Pneu industrial	6,9 bar	
Dimensões dos pneus: 9-14,5 LT		
Modelos com base padrão Pneu todo o terreno	3,5 bar	3,5 bar
Dimensões dos pneus: 14 lonas 355/55D625		
Pneus não marcantes	2,6 bar	2,6 bar
Dimensões dos pneus: 33/16LL500		

Manutenção

Manutenção programada

Manutenções trimestrais, anuais e a cada dois anos devem ser executadas por uma pessoa treinada e qualificada para realizar a manutenção na máquina, de acordo com os procedimentos que se encontram no manual de serviço.

Máquinas que estiveram paradas por um período superior a três meses devem ser submetidas à inspeção trimestral antes de serem utilizadas novamente.

Especificações

Modelos com base padrão	Z-45/25 (sem jib)
Altura máxima de trabalho	16 m
Altura máxima da plataforma	14 m
Altura máxima em posição retraída	2,11 m
Alcance horizontal máximo	17,62 m
Largura	2,29 m
Comprimento, posição retraída	5,56 m
Capacidade máxima de carga	227 kg
Capacidade máxima de carga Modelos com Pacote de proteção de aeronave	200 kg
Velocidade máxima do vento	12,5 m/s
Distância entre eixos	2,0 m
Raio de manobra (externo)	4,5 m
Raio de manobra (interno)	1,7 m
Rotação da base giratória	355°
Interferência traseira da mesa giratória	0 cm
Velocidade de operação, retraída	8,0 km/h 12,2 m/5,5 s
Velocidade de operação, lanças elevadas	1 km/h 12,2 m/45 s
Emissões de ruídos pelo ar	73 dB
Nível máximo do som em estações de trabalho em condições normais de operação (peso A)	
Altura mínima do chão, no centro	39,4 cm
Altura do chão, mínima	29,2 cm
Controles	12 V CC proporcional
Peso	Consulte a etiqueta de identificação (Os pesos da máquina variam conforme as configurações de opcionais)
Dimensões da plataforma, 6 pieds (comprimento x largura)	1,8 m x 76 cm
Nivelamento da plataforma	autonivelamento
Rotação da plataforma	180 graus
O valor da vibração não excede 2,5 m/s ²	

Tomada CA na plataforma	padrão
Pressão hidráulica, máxima (funções da lança)	221 bar
Tensão no sistema	12 V
Dimensões dos pneus, 4WD e 2WD RT	355/55 D625
Dimensões dos pneus, não marcante	33/16LL500, 10 lonas

Capacidade máxima de inclinação, posição retraída, 2WD

Aclive com contrapeso	30% (17°)
Declive com contrapeso	25% (14°)
Inclinação lateral	25% (14°)

Capacidade máxima de inclinação, posição retraída, 4WD

Aclive com contrapeso	45% (24°)
Declive com contrapeso	25% (14°)
Inclinação lateral	25% (14°)

Observação: a capacidade de inclinação está sujeita às condições do solo e à tração adequada.

Capacidade do tanque de combustível	64,4 litros
-------------------------------------	-------------

Informações sobre carga no piso

Carga nos pneus, máxima	3.629 kg
Pressão de contato dos pneus	3,51 kg/cm ² 345 kPa
Pressão no piso ocupado (2WD)	913 kg/m ² 8,95 kPa
Pressão no piso ocupado (4WD)	928 kg/m ² 9,10 kPa

Observação: as informações sobre carga no piso são aproximadas e não incorporam diferentes configurações de opcionais. Devem ser utilizadas somente com fatores de segurança adequados.

¹ Especificação de extensor com plataforma girada a 90 graus

A melhoria contínua de nossos produtos é uma política da Genie. As especificações dos produtos estão sujeitas a alterações sem aviso prévio ou obrigações.

Especificações

Modelos com base padrão	Z-45/25J (jib)
Altura máxima de trabalho	16,07 m
Altura máxima da plataforma	14,07 m
Altura máxima em posição retraída	2,1 m
Alcance horizontal máximo	7,6 m
Largura	2,29 m
Comprimento, posição retraída	6,83 m
Capacidade máxima de carga	227 kg
Capacidade máxima de carga Modelos com Pacote de proteção de aeronave	200 kg
Velocidade máxima do vento	12,5 m/s
Distância entre eixos	2,0 m
Raio de manobra (externo)	4,5 m
Raio de manobra (interno)	1,7 m
Rotação da base giratória	355°
Interferência traseira da mesa giratória	0 cm
Velocidade de operação, retraída	8,0 km/h 12,2 m/5,5 s
Velocidade de operação, lanças elevadas	1 km/h 12,2 m/45 s
Emissões de ruídos pelo ar	73 dB
Nível máximo do som em estações de trabalho de operação normal (peso A)	
Altura mínima do chão, no centro	39,4 cm
Altura do chão, mínima	29,2 cm
Controles	12 V CC proporcional
Peso	Consulte a etiqueta de identificação (Os pesos da máquina variam conforme as configurações de opcionais)
Dimensões da plataforma, 6 pieds (comprimento x largura)	1,8 m x 76 cm
Nivelamento da plataforma	autonivelamento
Rotação da plataforma	160 graus
O valor da vibração não excede 2,5 m/s ²	

Tomada CA na plataforma	padrão
Pressão hidráulica, máxima (funções da lança)	221 bar
Tensão no sistema	12 V
Dimensões dos pneus, 4WD e 2WD RT	355/55 D625
Dimensões dos pneus, não marcante	33/16LL500, 10 lonas

Capacidade máxima de inclinação, posição retraída, 2WD

Aclive com contrapeso	30% (17°)
Declive com contrapeso	25% (14°)
Inclinação lateral	25% (14°)

Capacidade máxima de inclinação, posição retraída, 4WD

Aclive com contrapeso	45% (24°)
Declive com contrapeso	25% (14°)
Inclinação lateral	25% (14°)

Observação: a capacidade de inclinação está sujeita às condições do solo e à tração adequada.

Capacidade do tanque de combustível	64,4 litros
-------------------------------------	-------------

Informações sobre carga no piso

Carga nos pneus, máxima	3.992 kg
Pressão de contato dos pneus	3,51 kg/cm ² 345 kPa
Pressão no piso ocupado (2WD)	957 kg/m ² 9,38 kPa
Pressão no piso ocupado (4WD)	967 kg/m ² 9,48 kPa

Observação: as informações sobre carga no piso são aproximadas e não incorporam diferentes configurações de opcionais. Devem ser utilizadas somente com fatores de segurança adequados.

A melhoria contínua de nossos produtos é uma política da Genie. As especificações dos produtos estão sujeitas a alterações sem aviso prévio ou obrigações.

Especificações

Modelos com base estreita	Z-45/25 (sem jib)
Altura máxima de trabalho	15,9 m
Altura máxima da plataforma	13,9 m
Altura máxima em posição retraída	2,05 m
Alcance horizontal máximo	17,62 m
Largura	1,79 m
Comprimento, posição retraída	5,56 m
Capacidade máxima de carga	227 kg
Capacidade máxima de carga Modelos com Pacote de proteção de aeronave	200 kg
Velocidade máxima do vento	12,5 m/s
Distância entre eixos	2,0 m
Raio de manobra (externo)	4,3 m
Raio de manobra (interno)	1,8 m
Rotação da base giratória	355°
Interferência traseira da mesa giratória	0 cm
Velocidade de operação, retraída	8,0 km/h 12,2 m/5,5 s
Velocidade de operação, lanças elevadas	0,64 km/h 12,2 m/68 s
Emissões de ruídos pelo ar	73 dB
Nível máximo do som em estações de trabalho de operação normal (peso A)	
Altura mínima do chão, no centro	24,1 cm
Altura do chão, mínima	19,1 cm
Controles	12 V CC proporcional
Peso	Consulte a etiqueta de identificação (Os pesos da máquina variam conforme as configurações de opcionais)
Dimensões da plataforma, 6 pieds (comprimento x largura)	1,8 m x 76 cm
Nivelamento da plataforma	autonivelamento
Rotação da plataforma	180 graus
O valor da vibração não excede 2,5 m/s ²	

Tomada CA na plataforma	padrão
Pressão hidráulica, máxima (funções da lança)	221 bar
Tensão no sistema	12 V
Dimensão dos pneus, 2WD Industrial Somente com espuma	9-14,5 LT
Capacidade máxima de inclinação, posição retraída	
Active com contrapeso	30% (17°)
Declive com contrapeso	25% (14°)
Inclinação lateral	25% (14°)
Observação: a capacidade de inclinação está sujeita às condições do solo e à tração adequada.	
Capacidade do tanque de combustível	64,4 litros
Informações sobre carga no piso	
Carga nos pneus, máxima	3.629 kg
Pressão de contato dos pneus	7,03 kg/cm ² 689 kPa
Pressão no piso ocupado	1.582 kg/m ² 15,51 kPa

Observação: as informações sobre carga no piso são aproximadas e não incorporam diferentes configurações de opcionais. Devem ser utilizadas somente com fatores de segurança adequados.

¹ Especificação de extensor com plataforma girada a 90 graus

A melhoria contínua de nossos produtos é uma política da Genie. As especificações dos produtos estão sujeitas a alterações sem aviso prévio ou obrigações.

Especificações

Modelos com base estreita	Z-45/25J (jib)
Altura máxima de trabalho	15,9 m
Altura máxima da plataforma	13,9 m
Altura máxima em posição retraída	2,0 m
Alcance horizontal máximo	7,7 m
Largura	1,79 m
Comprimento, posição retraída	6,8 m
Capacidade máxima de carga	227 kg
Capacidade máxima de carga Modelos com Pacote de proteção de aeronave	200 kg
Velocidade máxima do vento	12,5 m/s
Distância entre eixos	2,0 m
Raio de manobra (externo)	4,3 m
Raio de manobra (interno)	1,8 m
Rotação da base giratória	355°
Interferência traseira da mesa giratória	0 cm
Velocidade de operação, retraída	8,0 km/h 12,2 m/5,5 s
Velocidade de operação, lanças elevadas	0,64 km/h 12,2 m/68 s
Emissões de ruídos pelo ar Nível máximo do som em estações de trabalho de operação normal (peso A)	73 dB
Altura mínima do chão, no centro	24,1 cm
Altura do chão, mínima	19,1 cm
Controles	12 V CC proporcional
Peso	Consulte a etiqueta de identificação (Os pesos da máquina variam conforme as configurações de opcionais)
Dimensões da plataforma, 6 pieds (comprimento x largura)	1,8 m x 76 cm
Nivelamento da plataforma	autonivelamento
Rotação da plataforma	160 graus
O valor da vibração não excede 2,5 m/s ²	

Tomada CA na plataforma	padrão
Pressão hidráulica, máxima (funções da lança)	221 bar
Tensão no sistema	12 V
Dimensão dos pneus, 2WD Industrial Somente com espuma	9-14,5 LT
Capacidade máxima de inclinação, posição retraída	
Active com contrapeso	30% (17°)
Declive com contrapeso	25% (14°)
Inclinação lateral	25% (14°)
Observação: a capacidade de inclinação está sujeita às condições do solo e à tração adequada.	
Capacidade do tanque de combustível	64,4 litros
Informações sobre carga no piso	
Carga nos pneus, máxima	3.992 kg
Pressão de contato dos pneus	7,03 kg/cm ² 689 kPa
Pressão no piso ocupado	1.601 kg/m ² 15,70 kPa

Observação: as informações sobre carga no piso são aproximadas e não incorporam diferentes configurações de opcionais. Devem ser utilizadas somente com fatores de segurança adequados.

A melhoria contínua de nossos produtos é uma política da Genie. As especificações dos produtos estão sujeitas a alterações sem aviso prévio ou obrigações.

Especificações

Z-51/30J	
Altura máxima de trabalho	17,6 m
Altura máxima da plataforma	15,6 m
Altura máxima em posição retraída	2,16 m
Alcance horizontal máximo	9,25 m
Largura	2,29 m
Comprimento, posição retraída	7,5 m
Capacidade máxima de carga	227 kg
Velocidade máxima do vento	12,5 m/s
Distância entre eixos	2,03 m
Raio de manobra (externo)	4,50 m
Raio de manobra (interno)	1,68 m
Rotação da base giratória (em graus)	359°
Interferência traseira da mesa giratória	0 cm
Velocidade de operação, retraída	8 km/h 12,2 m/5,5 s
Velocidade de operação, lanças elevadas	1 km/h 12,2 m/45 s
Emissões de ruídos pelo ar	73 dB
Nível máximo do som em estações de trabalho de operação normal (peso A)	
Altura mínima do chão, no centro	39,4 cm
Altura do chão, mínima	29,2 cm
Controles	12 V CC proporcional
Peso	Consulte a etiqueta de identificação (Os pesos da máquina variam conforme as configurações de opcionais)
Dimensões da plataforma, 6 pieds (comprimento x largura)	1,8 m x 76 cm
Nivelamento da plataforma	autonivelamento
Rotação da plataforma	160 graus
O valor da vibração não excede 2,5 m/s ²	

Tomada CA na plataforma	padrão
Pressão hidráulica, máxima (funções da lança)	221 bar
Tensão no sistema	12 V
Dimensões dos pneus, 4WD	355/55 D625, com espuma

Capacidade máxima de inclinação, posição retraída

Active com contrapeso	45% (24°)
Declive com contrapeso	25% (14°)
Inclinação lateral	25% (14°)

Observação: a capacidade de inclinação está sujeita às condições do solo e à tração adequada.

Capacidade do tanque de combustível	64,3 litros
-------------------------------------	-------------

Informações sobre carga no piso

Carga nos pneus, máxima	4.218 kg
Pressão de contato dos pneus	4,45 kg/cm ² 436 kPa
Pressão no piso ocupado	1.130 kg/m ² 11,06 kPa

Observação: as informações sobre carga no piso são aproximadas e não incorporam diferentes configurações de opcionais. Devem ser utilizadas somente com fatores de segurança adequados.

A melhoria contínua de nossos produtos é uma política da Genie. As especificações dos produtos estão sujeitas a alterações sem aviso prévio ou obrigações.

Especificações

Tabela de envelope de trabalho da Z-51/30

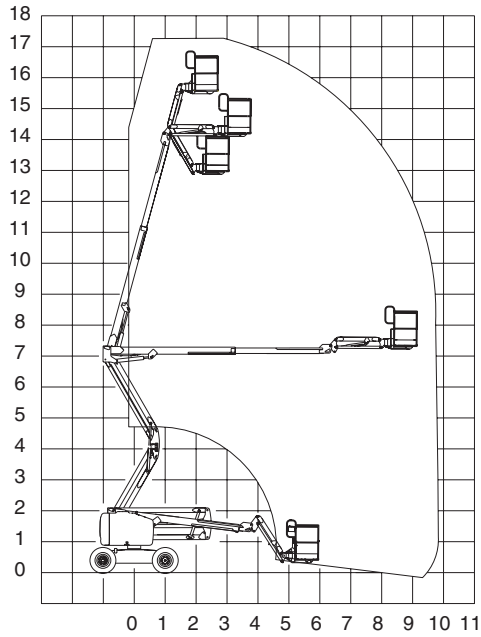


Tabela de envelope de trabalho da Z-45/25J

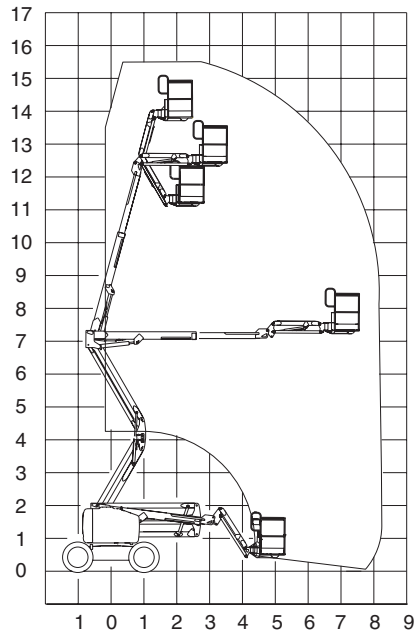
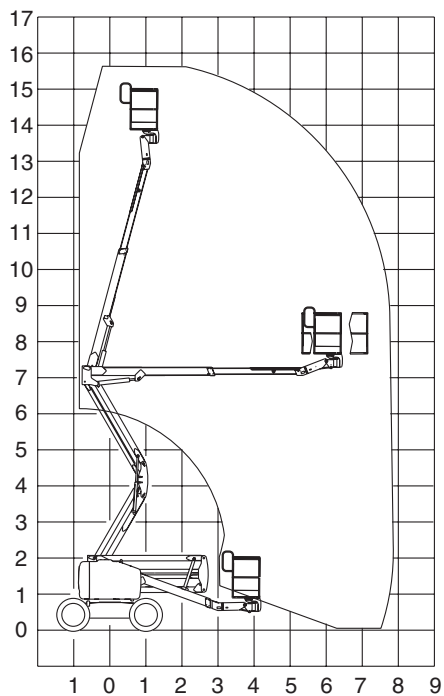


Tabela de envelope de trabalho da Z-45/25



Genie Scandinavia
Fone + 46 31 575100
Fax + 46 31 579020

Genie France
Fone + 33 (0)2 37 26 09 99
Fax + 33 (0)2 37 26 09 98

Genie Iberica
Fone + 34 93 579 5042
Fax + 34 93 579 5059

Genie Germany
Fone + 49 (0)4202 88520
Fax + 49 (0)4202 8852-20

Genie U.K.
Fone + 44 (0)1476 584333
Fax + 44 (0)1476 584334

Genie Mexico City
Fone + 52 55 5666 5242
Fax + 52 55 5666 3241

Genie North America
Fone 425.881.1800
Discagem direta gratuita
USA e Canada
800.536.1800
Fax 425.883.3475

Genie Australia Pty Ltd.
Fone + 61 7 3375 1660
Fax + 61 7 3375 1002

Genie China
Fone + 86 21 53852570
Fax + 86 21 53852569

Genie Malaysia
Fone + 65 98 480 775
Fax + 65 67 533 544

Genie Japan
Fone + 81 3 3453 6082
Fax + 81 3 3453 6083

Genie Korea
Fone + 82 25 587 267
Fax + 82 25 583 910

Genie Brasil
Fone + 55 11 41 665 755
Fax + 55 11 41 665 754

Genie Holland
Fone + 31 183 581 102
Fax + 31 183 581 566

Distribuído por: