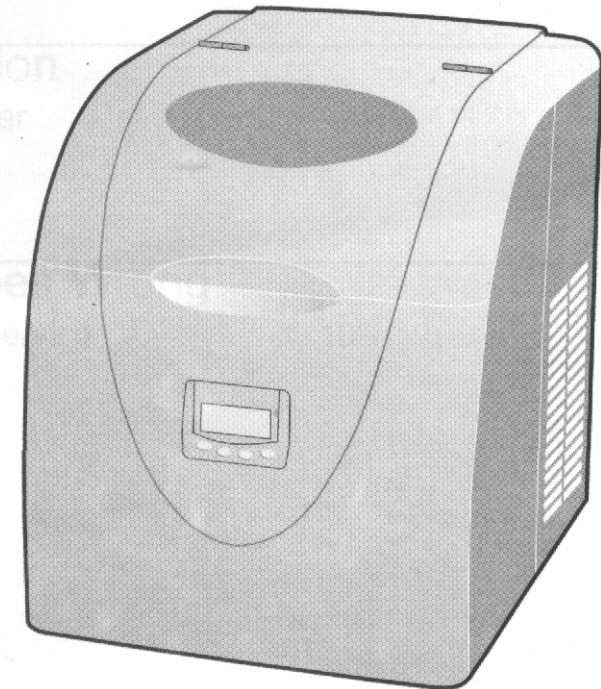


Ice Maker[®]

MANUAL DE INSTRUÇÕES

Modelo: IM15-1P, IM15-2P
IM15-1B, IM15-2B

A máquina de gelo da Elettromec



DIAMANTINO & HOFMAN COMÉRCIO E REPRESENTAÇÕES LTDA.
CONDOMÍNIO INDUSTRIAL PORTAL DO ANHANGUERA
ESTRADA VELHA MARIO COVAS, S/N
BAIRRO MACUCO
CEP 13279-411 VALINHOS SP
Fone: (19) 2129.0500 - Fax: (19) 2129.0524
Site: www.elettromec.com.br
Email: vendas@elettromec.com.br

REVISÃO 19-09-2011 - R3



Por favor leia este manual cuidadosamente e siga todas as regras de segurança e instruções de operação antes de utilizar o eletrodoméstico.

INTRODUÇÃO

Este Manual de Instruções vai ajudá-lo a instalar, manusear e preservar sua Ice Maker® Elettromec. Nas páginas seguintes estão explicações sobre todo o funcionamento do aparelho e a melhor forma de cuidar dele.

A Ice Maker® é um aparelho eletrodoméstico como qualquer outro e, bem cuidado, com certeza vai proporcionar momentos de muita diversão e alegria para você e seus amigos. Com apenas o toque de um botão você terá gelo em questão de minutos.

O formato curvo do gelo permite o fluxo do líquido nele mais facilmente eliminando respingos. Simplesmente derrame água no interior da Ice Maker® Elettromec e selecione o tamanho do gelo.

Os produtos Elettromec possuem garantia de qualidade e uma inestimável elegância. A Ice Maker®, além de ser um excelente eletrodoméstico, decora e embeleza qualquer ambiente da casa em que for colocada.

A Elettromec possui ainda uma enorme linha de coifas importadas, que aliam conforto e qualidade, nossa marca registrada, além de cook tops, fornos e adega climatizada para vinhos. Se inspire na sua Ice Maker® a máquina de fazer gelos da Elettromec e venha conhecer toda a linha da Elettromec.

Agora aproveite sua mais nova aquisição, siga todas as instruções deste Manual e divirta-se.

ÍNDICE

	Pág.
Introdução.....	2
Antes de ligar a sua Ice Maker®.....	3
Instalação e Segurança.....	3
Requerimento Elétrico.....	3
Local de Instalação / Recomendações.....	4
Como produzir gelos.....	4
Painel de Comando.....	5
Modo "Self Clean".....	6
Função "Delayed Start".....	6
Soluções de Problemas.....	7
Cuidados e Limpeza.....	8
Drenagem da sua Ice Maker®.....	9
Para a drenagem de sua Ice Maker®.....	9
Características Técnicas.....	10
Descrição das Partes e Ilustrações da unidade.....	10
Certificado de Garantia.....	11

CERTIFICADO DE GARANTIA

Garantimos este produto contra qualquer defeito de fabricação que venha a se apresentar no período de 09 meses, contados a partir do término da garantia legal de 90 dias, prevista no artigo 26, inciso II, da Lei nº 8078/90 (Código de Defesa do Consumidor).

SÃO CONDIÇÕES DESTA GARANTIA:

- 1 - Qualquer defeito que for constatado neste produto deve ser em 48 (quarenta e oito) horas comunicado ao Serviço Autorizado Elettromec mais próximo de sua residência.
- 2 - Esta garantia abrange a substituição de peças que apresentarem defeitos constatados como sendo de fabricação, além da mão-de-obra utilizada no respectivo reparo.
- 3 - Este produto foi projetado somente para "USO DOMÉSTICO".

A GARANTIA NÃO COBRE:

- Defeitos causados decorrentes do uso comercial ou outro que não doméstico.
 - Produtos ou peças danificadas devido a acidente de transporte ou manuseio, riscos, amassamentos ou atos e efeitos da natureza (raios, inundação, desmoronamento etc.), má armazenagem.
 - Defeitos decorrentes da instalação inadequada devido esta tenha sido ocasionada por pessoal não autorizado pela "Elettromec".
 - Não funcionamento ou falhas decorrentes de problemas de fornecimento de energia elétrica no local onde produto está instalado. A substituição de lâmpadas, vidros e plásticos não são cobertos pela garantia.
 - Despesas com transporte, peças, materiais e mão-de-obra para preparar o local aonde for instalado o produto (ex. Rede elétrica, conexões elétricas e hidráulicas, tomadas, esgoto, alvenaria, aterramento).
 - Chamadas relacionadas à orientação de uso constantes no Manual de Instruções ou no próprio produto, sendo passíveis de cobranças aos Consumidores.
 - Despesas relativas à instalação do produto e ou de ajuste do local as condições necessárias à instalação do mesmo.
 - Caso haja a remoção e/ou alteração do número de série ou da etiqueta de identificação do produto.
 - O produto for instalado ou utilizado em desacordo com o Manual de Instruções.
 - O produto for ligado em tensão diferente a qual foi destinado.
 - O produto tiver recebido maus tratos, descuidos ou ainda sofrer alterações, modificações ou consertos feitos por pessoas ou entidades não credenciadas pela Elettromec.
 - O defeito for causado por acidente ou má utilização do produto pelo Consumidor.
 - Despesas de deslocamento do Serviço Autorizado, quando e se o produto estiver instalado fora do município sede do Serviço Autorizado Elettromec.
 - Despesas decorrentes e conseqüentes de instalação de peças que não pertençam ao produto, sendo estas de responsabilidade única e exclusiva do Consumidor.
 - Para sua comodidade, preserve o **MANUAL DE INSTRUÇÕES, CERTIFICADO DE GARANTIA E A NOTA FISCAL DO PRODUTO.**
- Quando necessário, consulte a nossa Rede de Serviços Autorizados e/ou o Serviço de Atendimento ao Consumidor.

A ELETTRMEC, buscando a melhoria contínua de seus produtos comercializados, reserva-se o direito de alterar seus produtos e suas características, técnicas ou estéticas sem prévio aviso.

CARACTERÍSTICA TÉCNICAS:

Saída diária de gelo: 15 kg/24 horas

Tamanho do gelo: Três: Pequeno, médio e grande.

Capacidade de Armazenamento de gelo: 1,3 kg
Aproximadamente +/- 150 cubos de gelo.

Capacidade do reservatório de água: 3,75 l

Compressor: Alta eficiência livre de CFC (R134a)

Gas refrigerante: R134a - Quant. 85g

Pressão Lado de alta: 300PSI

Pressão lado de baixa: 130PSI

Dimensões: Larg. X Prof. : 36,8 x 39,6cm.

Altura com a porta fechada: 46,5 cm

Altura Máxima com a porta aberta: 72cm

Bandeja de coleta gelo: (larg.x prof.x alt.: 25 x 14 x 9 cm)

Peso da unidade: 22,0 kg

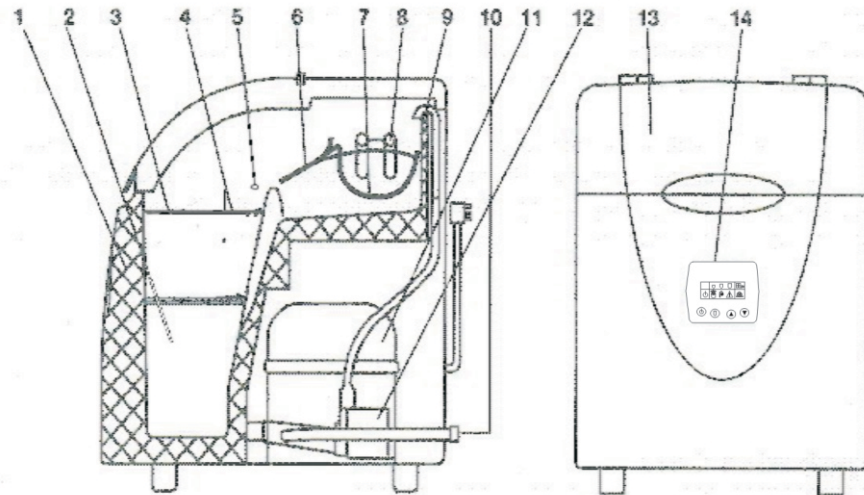
Garantia: 1 ano

Voltagem: Produzido em 127V 60Hz e 220V 60Hz
(Verifique na etiqueta do produto).

Corrente: 127V 1,5A - 220V 0,9A

Potência: 200W

Obs.: Os tamanhos e especificações são aproximados, sujeitos a mudanças sem aviso prévio.



DESCRIÇÃO DAS PEÇAS E ILUSTRAÇÕES DA UNIDADE:

- | | |
|--------------------------------------|-----------------------------|
| 1. Parede Interna | 8. Evaporador |
| 2. Reservatório de Água | 9. Tubo de entrada d' água. |
| 3. Bandeja de coleta de gelo | 10. Tampa do dreno |
| 4. Cesto de armazenamento de gelo | 11. Compressor |
| 5. Sensor óptico do depósito de gelo | 12. Bomba de água |
| 6. Pá de gelo | 13. Tampa |
| 7. Bandeja de água | 14. Painel de Comando |

ANTES DE LIGAR A SUA ICEMAKER®:

1º Passo: Antes de usar a Ice Maker® pela primeira vez, posicione-a em lugar apropriado e por favor, aguarde 24 horas.

2º Passo: Limpe cuidadosamente a Ice Maker® conforme explicado nos itens **Cuidados e Limpeza** (pag.8) e **Modo "Self Clean"** (pag.6).

3º Passo: Abrir a tampa e encher o reservatório de água. Procure não ultrapassar o nível de água do reservatório "Fill Line", nunca acima da bandeja coletora.

4º Passo: Pressione "**Liga / Desliga**" para ligar a unidade.

5º Passo: Selecione o tamanho cubo de gelo desejado, pressionando o seletor do "tamanho do gelo".

A Ice Maker® começará então a funcionar.

INSTALAÇÃO E SEGURANÇA:

IMPORTANTE! Antes de usar a Ice Maker® pela primeira vez, posicione-a em lugar apropriado e devidamente nivelado e por favor, aguarde 24 horas.

ATENÇÃO: Para reduzir o risco de fogo, choque elétrico ou ferimento quando utilizar sua Ice Maker®, siga estas precauções básicas.

1. Conecte em tomada aterrada de três pontos.
2. Não remova o pino terra.
3. Não use um adaptador.
4. Não use extensões
5. Desconecte o cordão de força antes de realizar algum serviço.
6. Não puxe pelo cordão para plugar e desplugar a unidade.
7. Sobre o painel de comando há uma película plástica protetora, para evitar arranhões no transporte, que deve ser removida.

REQUERIMENTO ELÉTRICO:

Recomendado uso do fio terra.

Verifique a voltagem na etiqueta do produto. Este eletrodoméstico é produzido em 127 Volt, 60Hz ou em 220V 60Hz.

Plugue padrão brasileiro com pino terra (3 pinos redondo) de acordo com a norma brasileira **NBR 14136-2002**.

LOCAL DE INSTALAÇÃO/RECOMENDAÇÕES:

Esteja certo que haja a ventilação apropriada para o uso de sua Ice Maker® deixe no mínimo 15cm de espaço no topo, atrás e em cada lado da Ice Maker®.

- ✎ Durante o transporte, o ângulo de inclinação do gabinete, não deve ser maior que 45°.
- ✎ Não vire a Ice Maker® de cabeça para baixo. Podem ocorrer problemas no compressor e ou no sistema selado.
- ✎ A Ice Maker® deve ser colocada na horizontal em superfície bem nivelada.
- ✎ Ajuste os pés niveladores antes de usa-lá.
- ✎ Use sempre água filtrada ou água mineral de boa qualidade.

COMO PRODUZIR GELOS NA ICE MAKER®:

1. Para imediatamente iniciar o processo de produção de gelo. Retire a bandeja coletora de gelos, e adicione água até "**Fill Line**". (aproximadamente 3,5l)

2. Reinsira a bandeja coletora de gelos.

3. Pressione o botão liga desliga.

A Ice Maker® iniciará automaticamente instantes após o botão de liga/desliga seja acionado.

4. Mude o tamanho dos gelos se você não quiser tamanho médio.

Utilize o botão de seleção de gelo, escolha pequeno, médio ou grande.

Por favor, note que o tamanho do gelo influenciará no tempo necessário para a execução dos gelos, proporcionalmente ao tamanho de gelo selecionado. Ao mudar o tamanho de gelo da Ice maker® será necessário reiniciá-la, pressionando o botão liga/desliga. O tamanho do gelo pode ser mudado durante a operação da Ice Maker® entretanto recomendamos aguardar o término do processo e só então trocar o tamanho de gelo. O produto sai de fábrica no tamanho médio.

Para um resultado melhor, por favor, manter a porta da Ice Maker® fechada.

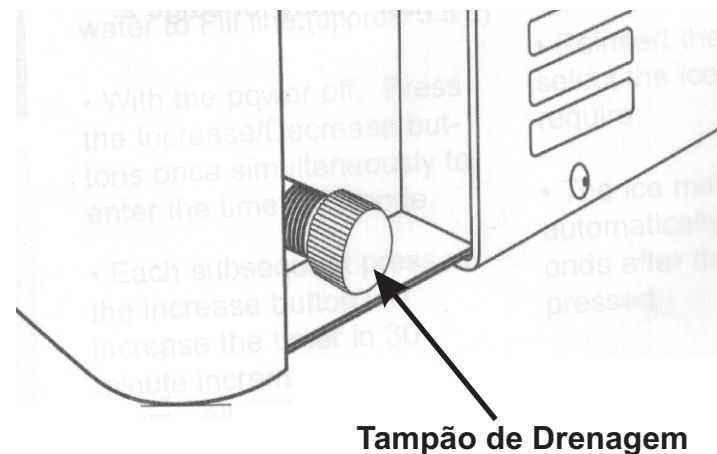
DRENAGEM DA SUA ICE MAKER®:

O comportamento interno deste eletrodoméstico onde são armazenados gelos e água não são refrigerados. Recomendamos a troca de qualquer água que não tenha sido utilizada internamente num período de tempo de 12 horas na máquina.

Dessa forma para manter uma higiene ambiental interna de sua Ice Maker® e prevenir a formação de bactérias, é altamente recomendado que você drene completamente a Ice Maker® depois de cada uso (diariamente ou se a água tiver sido armazenada no reservatório interno por mais de 12 horas).

PARA DRENAR A SUA ICE MAKER®:

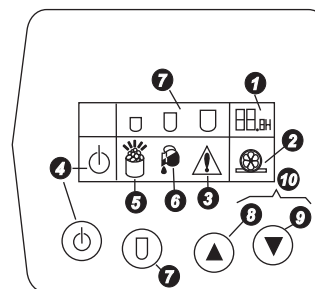
- ✎ Coloque um balde na parte direita traseira do gabinete dependendo da água existente no reservatório interno, a água pode sair do dreno rapidamente.
- ✎ Incline o balde ligeiramente para onde sairá o jato de água para impedir que a água seja despejada fora da área de coleta.
- ✎ Remova a tampa do dreno.
- ✎ Quando a diminuição do fluxo de água ocorrer incline a Ice Maker® ligeiramente para trás para assegurar que toda a água seja escoada.
- ✎ Uma vez a água tenha sido removida do eletrodoméstico seque o reservatório interno e o coletor de produção de gelo e deixe a tampa da Ice Maker® aberta para que o processo de secagem seja completado.



CUIDADOS E LIMPEZA

- ✎ Mantenha a limpeza do reservatório dos cubos de gelo.
- ✎ A água do reservatório para gelo deve ser substituída a cada 24 horas.
- ✎ Se o compressor parar por alguma razão, tais como: pouca água, muito gelo, falta de energia, etc, não religue a Ice Maker®.
- ✎ Remova a tampa do dreno, e retire a água remanescente no reservatório, quando a Ice Maker® não for usada por longos períodos de tempo, coloque a tampa do dreno novamente no lugar depois da água ter sido drenada completamente.
- ✎ Sempre troque a água antes de iniciar a produção de gelo, na instalação inicial e depois de um longo período desligado.
- ✎ Limpe a parede interna, bandeja coletora de gelo, reservatório de água, pá de gelos e evaporador.
- ✎ Não use produtos abrasivos, como sapólio, ou esponjas de aço ou abrasivas.
- ✎ Por favor limpe regularmente a Ice Maker®.
- ✎ Quando limpar, desligue a unidade da tomada, e remova os cubos de gelo.
- ✎ Use uma solução diluída com água e vinagre, para limpar proceda o ciclo "Self-clean" da Ice Maker®.
- ✎ Não esborrife na Ice Maker® agentes diluídos ou agentes químicos, tais como ácidos gasolina ou óleo. Enxágüe a unidade antes de iniciá-la.

PAINEL DE COMANDO



- Painel de comando eletrônico com "Display Digital".

1		- Indica o tempo decorrido na função " Delayed Start " (Vide pag. 6).
2		- Este símbolo aparecerá sempre que a bomba d'água estiver em funcionamento enchendo d' água a bandeja de formação dos gelos ou no Modo "Self-Clean" (Vide pag. 6).
3		- Ocorrendo uma falha grave de funcionamento o Indicador de falha será acionado. Desligue a unidade e corrija a falha, religue a unidade.
4		- Função Liga / desliga: Pressione o botão com este símbolo e acenderá no painel que significa início da produção de gelos ou quando pressionada durante a produção de gelo, interrompe a função em andamento.
5		- Função "Cheia de Gelos": É acionado por um sensor óptico, que verifica quando a bandeja coletora de gelos estiver cheia. Retirando gelos ele desaparecerá.
6		- Função "Adicionar água": Sempre que o nível de água do tanque estiver no fim este símbolo se acenderá até que o nível de água seja completado.
7		- Função seleção do tamanho do gelo: É possível selecionar o tamanho do gelo em três tipos, Pequeno, Médio ou Grande, basta pressionar o botão com esse símbolo e o display alterará o tamanho do gelo atual. O produto sai de fábrica no tamanho médio.
8		- Tecla destinada a umentar o tempo programado do timer na função " Delayed Start "(Vide pag. 6).
9		- Tecla destinada a diminuir o tempo programado do timer na função " Delayed Start "(Vide pag. 6).
10		- Quando as duas teclas são pressionadas simultaneamente uma vèz aciona a função " Delayed Start "(Vide pag. 6), - Quando são pressionados simultaneamente duas vezes a função Modo "Self-Clean" (Vide pag. 6) é acionada.

FUNÇÃO "DELAYED START":

A Ice Maker® está equipada com um temporizador que pode programar um determinado tempo para que ele inicie a execução da operação proceda assim:

1. Adicione água ao produto.
2. Desligue a unidade pelo botão liga / desliga.
3. Pressione simultaneamente as duas setas no painel uma vez.
4. Selecione usando as setas o tempo desejado: Cada pressão nas setas aumentará ou diminuirá em 30 minutos (tempo mínimo) até 12 horas no máximo. Assim basta programar quanto tempo você deseje que o produto entre em funcionamento.
5. Selecione o tamanho de gelo.
6. Caso queira cancelar o comando basta pressionar a tecla liga / desliga.

MODO "SELF CLEAN":

O modo "Self Clean" deve ser realizado antes de você operar a Ice Maker® pela primeira vez ou se tiver ficado desligado por um longo período de tempo.

Procedimento de modo "Self-Clean":

1. Adicione água e vinagre em uma solução na razão de 1:1.
2. Com o produto desligado, pressione as setas simultaneamente por duas vezes.

O Modo "Self Clean" iniciará em alguns instantes depois que a última tecla tenha sido pressionada. Durante o ciclo "Self Clean", a bandeja de produção de gelo irá movimentar-se muitas vezes, bem como, irá encher-se e esvaziar-se, limpando inclusive os pontos de formação de gelos do evaporador. O tempo do ciclo do modo "Self Clean" será de cinco minutos e meio.

3. Drene a solução depois que o modo "Self Clean" tiver terminado.
4. Adicione água fresca até modo "Fill Line" no reservatório.
5. Repita o passo 2 com a intenção agora de enxaguar o sistema, e aguarde até que o processo tenha terminado.
6. Ao final, depois que enxague estiver completado, deixe a tampa da Ice Maker® aberta para que as partes internas e reservatórios sequem completamente.

SOLUÇÕES DE PROBLEMAS:

Este tópico é para ser utilizado apenas como guia para ajudar na solução de alguns problemas, caso o problema persistir procurar a assistência técnica autorizada Elettromec mais próxima da sua residência.

PROBLEMA	CAUSA POSSÍVEL	SOLUÇÃO SUGERIDA
- O compressor funciona abaixo do normal produzindo som como uma buzina	- A voltagem está abaixo da recomendada. (O limite mais baixo permitido é de 100V p/ 127V e 175V p/ 220V)	- Desligue a Ice Maker® e não o reinicie até que a voltagem esteja normal.
- O símbolo de indicação "Adicionar Água" está acesa.	- Não há água suficiente no reservatório.	- Pressione o botão desliga, encha com água, aguarde 3 minutos e pressione o botão liga /desliga para reiniciar ou quando o nível atingir o nível "FILL LINE" da Ice Maker® reiniciará automaticamente.
- O símbolo de indicação "Cheio de Gelo" está aceso.	- O cesto de armazenamento de gelo está cheio.	- Tire algum gelo.
- O display do painel de comando não acende.	- Disjuntor desligado. Sem energia elétrica. - Plugue mal encaixado na tomada.	- Religue o disjuntor. Ligue a alimentação. - Encaixe o plugue completamente na tomada.
- O display indica o ícone de falha de funcionamento.	- Não entra água.	- Existem pedaços de gelo entre a bandeja de produção de gelos ou entre a pá de remoção de gelos e o evaporador. Desligue a unidade e remova-os. Religue a unidade.

Nota:

Por favor, se ocorrer uma falha de alimentação ou se o cordão de alimentação estiver desconectando ou se alguém acidentalmente apertou o botão "Off" durante o ciclo de produção de gelo, pequenos pedaços podem ser produzidos e quando o ciclo estiver completo esses pequenos pedaços de gelos se alojarão na pá automaticamente causando obstrução. Se isso ocorrer, os pedaços de gelo devem ser removidos. Desconecte o cordão de alimentação e delicadamente empurre a pá para trás e remova os pedaços de gelo, então religue a Ice Maker®. Em caso de dano ao cordão de alimentação, desligue o produto imediatamente e contate a rede autorizada Elettromec para proceder a substituição do cordão de alimentação por um original do produto.