

MANUAL DE INSTRUÇÕES

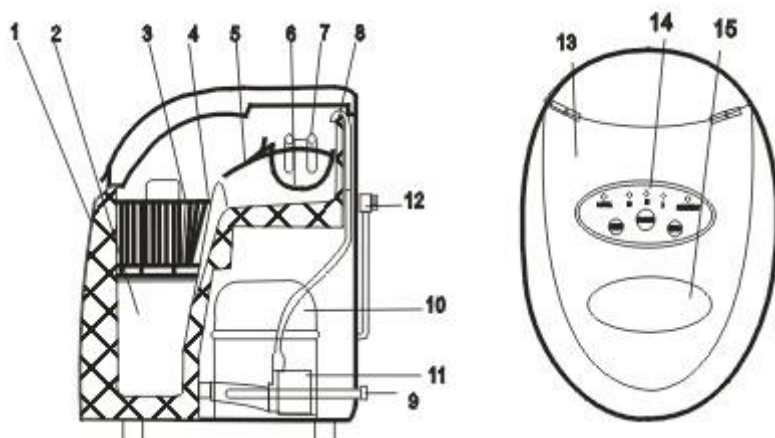
ICE MAKER

“Máquina de Gelo”



Obrigado por escolher a nossa Máquina de Gelo.

Descrição



- | | |
|------------------------------|------------------------|
| 1. Forro interno | 9. Dreno de água |
| 2. Reservatório de água | 10. Compressor |
| 3. Bandeja coletora | 11. Bomba de água |
| 4. Sensor | 12. Cabo de força |
| 5. Pá de gelo | 13. Tampa |
| 6. Bandeja de água | 14. Painel de controle |
| 7. Evaporador | 15. Janela |
| 8. Tubo para entrada de água | |

Especificações

| | |
|-----------------------------|-------------------------|
| Quantidade de gelo diária: | 12-15kg / 24 horas |
| Três tamanhos (3): | Pequeno, médio e grande |
| Capacidade de armazenagem: | 600g |
| Gás refrigerante: | R134A, ecológico |
| Quantidade de gás: | 85g |
| Capacidade do reservatório: | 2.0 litros |
| Dimensões: | L340 x P410 x H365 mm |
| Peso: | 13Kg |
| Voltagem: | AC 220-240V/60Hz |
| Plugue: | 3 pinos |

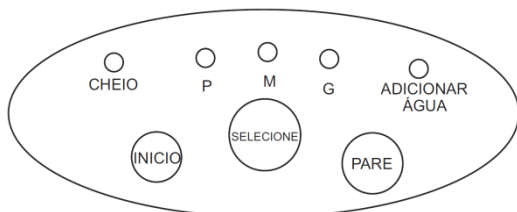
Função

- Fazer gelo instantaneamente
- Três diferentes tamanhos
- Alarme de deficiência
- Cubos cristalinos de gelo
- 12 cubos de gelo em 10 minutos

Primeiro Uso

- λ Quando colocar o plugue na rede elétrica certifique-se de estar bem encaixado, além de não poder ser ligado em temporizadores, nobreaks ou extensões.
- λ Durante o transporte, o ângulo de inclinação do equipamento não deve ser superior a 45°. Não vire a máquina de gelo de cabeça para baixo. Isso pode danificar o compressor e o sistema interno.
- λ Remova todo o material da embalagem e verifique cuidadosamente a sua máquina de gelo para garantir que ela esteja em boas condições e que não há danos no cabo de alimentação.
- λ O equipamento deve ser colocado na horizontal em uma superfície plana. Para assegurar uma ventilação adequada para o seu equipamento, deixe 150mm de espaço na parte superior, na parte traseira e em cada lado. Não instale a máquina de gelo perto de uma fonte de calor.
- λ Antes de usar o equipamento pela primeira vez, por favor aguarde duas horas após o posicionamento, e mantenha a tampa da frente aberta.
- λ Verifique se a voltagem indicada na máquina de fazer gelo corresponde com a voltagem da sua casa.
- λ Para os três primeiros ciclos, os gelos podem ser irregulares no tamanho.

Painel de Controle



INÍCIO: Pressione para ligar a unidade. Este botão também é usado para iniciar o ciclo de fazer gelo.

PARE: Pressione para desligar a unidade.

SELECCIONAR: Selecione o tamanho do cubo de gelo, pequeno (P), médio (M) ou grande (G). O modo selecionado permanecerá se não for alterado ou se não houver falha de energia. A configuração padrão é o tamanho médio.

DEFICIÊNCIA: Essa luz se acende com um "bipe" longo. Você vai precisar pressionar o botão 'PARE' em seguida adicionar água e depois o botão 'INÍCIO' para reiniciar a máquina de gelo.

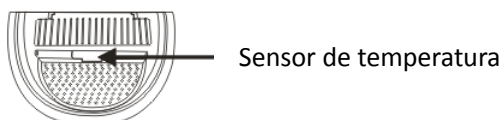
CHEIO: Essa luz se acende com um "bipe" duplo e curto, quando o gelo atingiu a capacidade máxima do reservatório. Pressione o botão 'PARE', em seguida pressione o botão 'INÍCIO' para reiniciar a máquina de gelo depois do gelo ter sido retirado.

Instruções de Operação

Primeiro passo:

Abra a tampa e encha o reservatório de água.

Nota: Tenha certeza que o nível de água não seja superior ao nível da bandeja coletora.



Segundo passo:

Ligue o cabo na energia. Tenha certeza que a voltagem é a correta!

Terceiro passo:

Selecione o tamanho desejado pressionando 'SELECCIONE'

Nota: Por favor selecione o (P) quando a temperatura ambiente estiver abaixo de 15°C. Quando a temperatura for superior a 30°C, tamanhos grandes são recomendados.

Quarto passo:

Pressione o botão 'INÍCIO' para ligar a unidade. O equipamento começa a trabalhar.

Quinto passo:

Se o botão 'DEFICIENTE' piscar vermelho com 'bipe', retire o reservatório de gelo, adicione água, e religue o equipamento.

Sexto passo:

Se o botão 'CHEIO' piscar vermelho com dois bipes, por favor tire o gelo com a pá.

Nota: Quando a bandeja coletora de gelo estiver cheia, por favor, remova o gelo de imediato, para não permitir que transborde. Você deve pressionar 'PARE', em seguida o botão 'INÍCIO' para reiniciar a máquina de gelo.

Sétimo passo:

Pressione o botão 'PARE' para parar a máquina.

Oitavo passo:

Remova a tampa de borracha na parte traseira para drenar a água restante do reservatório. Depois de drenado e limpo, coloque a tampa de borracha de volta.

Cuidados

λ Limpar o forro interno, a bandeja coletora, o reservatório, a pá de gelo e o evaporador com frequência. Ao limpar, desligue o aparelho e retire os cubos de gelo. Use água para limpar o interior e a superfície externa equipamento. Não utilize produtos químicos, mesmo diluídos, como ácidos, gasolina ou óleo. Enxágue bem antes de começar.

λ Mantenha as aberturas de ventilação livres para entrada do ar. Não use dispositivos mecânicos ou outros meios para acelerar o processo de descongelamento, além dos recomendados pelo fabricante.

λ Se a máquina de gelo é reutilizada após um longo tempo, a bomba de água não poderá bombear água suficiente devido a um bloqueio de ar, o indicador de água deficiente gira em torno deste caso. Para corrigir isso, pressione o botão 'LIGA' novamente, então a máquina de gelo irá funcionar normalmente.

λ Para garantir a limpeza dos cubos de gelo, a água no reservatório de água deve ser substituída a cada 24 horas.

λ Se o compressor parar por qualquer motivo, como pouca água, excesso de gelo, etc, não inicie o sistema imediatamente, espere três minutos.

λ Use sempre água fresca e limpa antes de iniciar a produção do gelo.

Solução de Problemas

| Problema | Possível causa | Solução |
|--|--|---|
| O compressor funciona com ruído. | A voltagem é menor que a recomendada. | Desligue a máquina de gelo e reinicie somente quando a energia voltar ao normal. |
| Luz indicativa 'CHEIO' está acionada. | Não tem água. | Pressione o botão 'PARE', encha com água limpa, espere por 3 minutos e pressione o botão 'INÍCIO' para reiniciar. |
| Luz indicativa está desligada. | Sem energia ou fusível queimado. | Religue na energia ou troque o fusível, com uma assistência técnica autorizada. |
| O gelo está muito grande e grudou um no outro. | A temperatura da água está muito baixa. | Interrompa o funcionamento e reinicie o ciclo. |
| Condições estão corretas, mas mesmo assim não há gelo. | Vazamento de gás ou proteção interna do equipamento. | Chame a assistência técnica autorizada. |
| A luz indicativa de cheio e deficiente acenderam ao mesmo tempo. | A bandeja coletora está cheia de gelo. | Retire o gelo da bandeja coletora e de baixo da pá automática e religue novamente. |

CUIDADO

λ Se o cabo de alimentação estiver danificado, ele deve ser substituído pelo fabricante ou assistência técnica autorizada, a fim de evitar um acidente.

λ Encha apenas com água potável.

λ É normal que a superfície do compressor e condensador atinjam temperaturas entre 70°C e 90°C durante o funcionamento. Áreas próximas podem ser muito quentes.

λ Devido ao congelamento rápido, cubos de gelo podem aparecer "esbranquiçados". Isto é o ar aprisionado na água e não vai afetar a qualidade ou sabor do gelo.

λ Este aparelho não é destinado à uso por pessoas (incluindo crianças) com limitações físicas, sensoriais ou mentais ou falta de experiência e conhecimento a menos que tenham recebido supervisão ou instrução sobre o uso do aparelho por uma pessoa responsável pela sua segurança.

λ As crianças devem ser vigiadas para garantir que não brinquem com o aparelho.

λ Não mergulhe em água e não vire de ponta cabeça.

FORMULÁRIO DE GARANTIA

A Thermomatic do Brasil Ltda. fornece garantia pelo período de 12 meses, incluindo a garantia legal, considerada à partir da data de emissão da nota fiscal, contra eventuais defeitos de fabricação.

Não nos responsabilizamos por instalação inadequada, mau uso e transporte.

| | | | |
|---|---|-----------|---|
| Modelo n° | : | (Lote n°. |) |
| Nome do Produto | : | | |
| Data da Compra | : | | |
| Onde Comprou | : | | |
| Note: Preencha corretamente este formulário e mantenha a Nota Fiscal junto com o manual, você precisará apresentar NF de compra se utilizar a garantia. | | | |