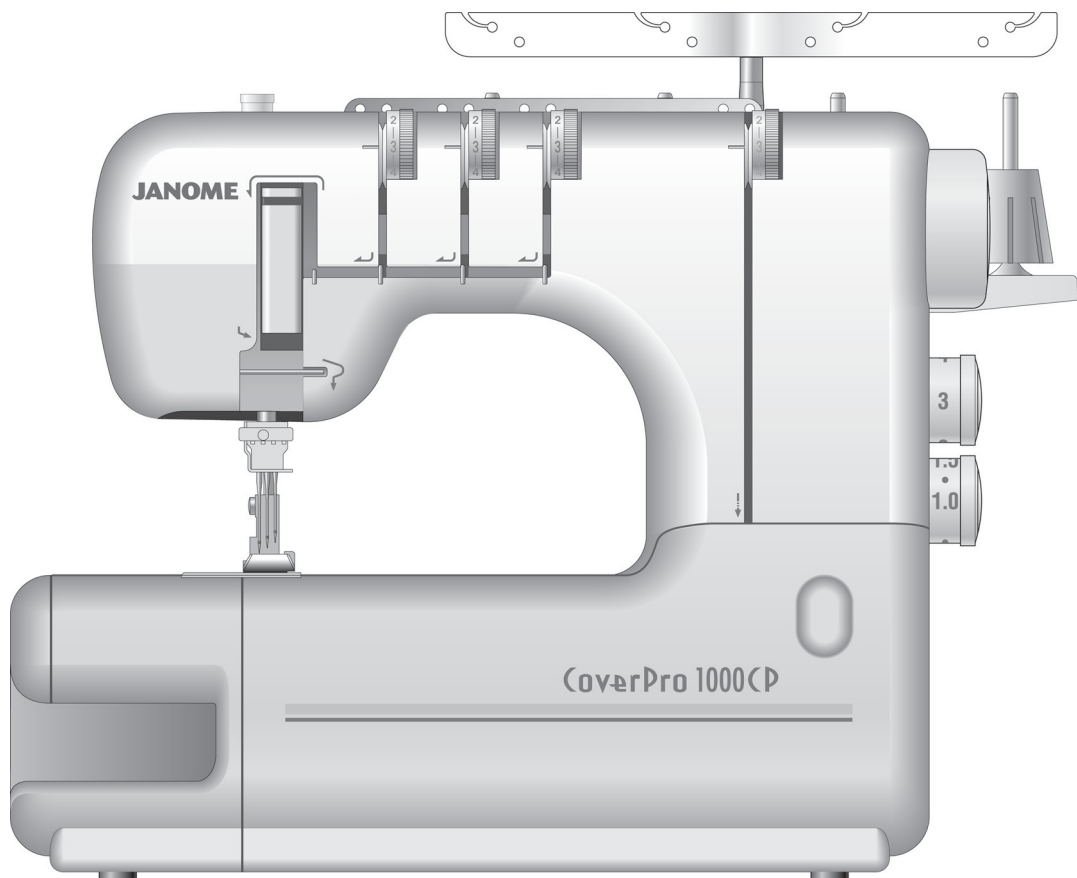


Manual de Instruções



COVER PRO 1000CP

JANOME

JANOME

INSTRUÇÕES IMPORTANTES DE SEGURANÇA

Sua máquina de costura está projetada e construída somente para uso DOMÉSTICO.

Leia todas as instruções antes de utilizar este aparelho.

PERIGO

- Para reduzir o risco de uma descarga elétrica:

1. Um aparelho elétrico nunca deve ficar sem uso enquanto estiver ligado. Sempre desligue a máquina da tomada logo após seu uso e antes de limpá-la.
2. Sempre desligue a máquina antes de trocar a lâmpada. Substitua a lâmpada por uma do mesmo tipo de 15 watts.
3. Não toque num aparelho elétrico que tenha caído dentro da água. Retire o plugue da tomada imediatamente.
4. Não coloque ou armazene o aparelho onde possa cair ou ser lançado dentro de uma banheira ou lavatório. Não o coloque ou deixe cair dentro da água ou outro líquido.

ADVERTÊNCIA -

Para reduzir o risco de queimaduras, incêndio, descarga elétrica ou acidentes:

1. Não permita que seja usada como um brinquedo. É necessário ter extremo cuidado quando este aparelho estiver sendo usado por crianças ou quando elas estão próximas.
2. Utilize esta máquina somente da forma descrita neste manual. Utilize somente os acessórios recomendados pelo fabricante conforme especificado neste manual.
3. Nunca faça funcionar este aparelho caso o cabo ou a tomada esteja danificado, ou que não estejam funcionando adequadamente, se o mesmo tenha caído, ou danificado, ou que tenha sido molhado. Devolva o aparelho ao distribuidor autorizado mais próximo, ou Rede de Serviços Autorizados para que o examinem, reparem, ou lhe façam ajustes elétricos ou mecânicos.
4. Nunca faça funcionar esta máquina quando alguma entrada de ar esteja bloqueada. Mantenha as aberturas de ventilação da máquina de costura e do pedal livres de acumulação de detritos, poeira e restos de tecido.
5. Nunca a deixe cair ou introduza nenhum objeto dentro de qualquer abertura.
6. Não utilize a máquina ao ar livre.
7. Não coloque a máquina em funcionamento num local onde estejam sendo utilizados produtos spray (aerossol) ou administrando oxigênio.
8. Para desligá-la, gire todos os controles na posição "0" para apagá-los, em seguida retire o plugue da tomada.
9. Não a desconecte puxando do cabo de força. Para desconectar, segure o plugue da tomada e não o cabo de força.
10. Mantenha os dedos afastados das peças móveis. Deve-se tomar cuidado especialmente ao redor da agulha e lâminas da máquina de costura.
11. Sempre use a chapa de agulha apropriada. A chapa equivocada pode ocasionar a quebra da agulha.
12. Não utilize agulhas danificadas.
13. Não puxe ou empurre o tecido enquanto estiver costurando. Isto pode dobrar a agulha e fazer que se quebre.
14. Desligue a máquina de costura ("0") quando tiver que fazer qualquer ajuste na área da agulha, tal como passar a linha na agulha, trocar de agulha, passar a linha nos passadores de linha, trocar o pé-calcador ou operações similares.
15. Sempre desligue a máquina de costura da tomada elétrica quando estiver retirando as tampas, lubrificando, ou quando estiver fazendo qualquer ajuste de serviço mencionado no manual de instruções.

GUARDE ESTAS INSTRUÇÕES

ÍNDICE

CONHEÇA A SUA MÁQUINA

Nomes das Peças	2
Acessórios Padrão	3

AJUSTANDO A MÁQUINA PARA COSTURAR

Conectar a sua Máquina à Tomada de Energia Elétrica	4
Controlar a Velocidade da Costura	4
Como Girar o Volante	5
Abrir e Fechar a Tampa da Laçadeira	5
Mesa de Extensão	5
Levantar ou Abaixar o Pé Calcador	6
Remover o Pé Calcador	6
Fixar o Pé Calcador	6
Como Ajustar o Pé Calcador	6
Como Ajustar o Comprimento do Ponto	7
Como Ajustar o Coeficiente de Alimentação do Diferencial	7
Mudar a Agulha	8
Como usar o suporte/passador de fio	8
Como Regular a Barra do Passa-Fio	9
Como Colocar os Cones do Carretel	9
Como Passar as Linhas na Máquina	10
Como passar as linhas nas agulhas	11
Como usar o passador de fios	12
Como passar a linha na laçadeira	13

TIPO DE PONTOS

Ponto Tipo Cobertura	15
Como calibrar a tensão da linha	15
Ponto Corrente	16
Como ajustar a tensão da linha	16
Como Arrematar a Costura	17
Como iniciar a costura	17
Final da costura	17
Como dar nós nas linhas	17
Remover o Tecido no Meio de uma Costura	18
Fazer Bainha com Ponto Tipo Cobertura	19
Fazer Bainha com o Braço Livre	19
Aplicações do Ponto Tipo Cobertura	20

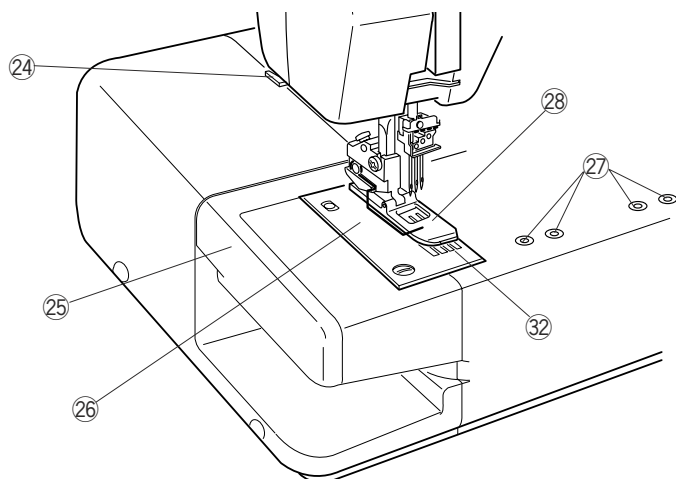
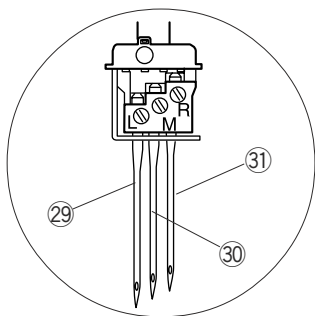
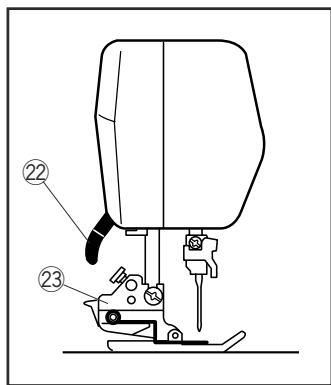
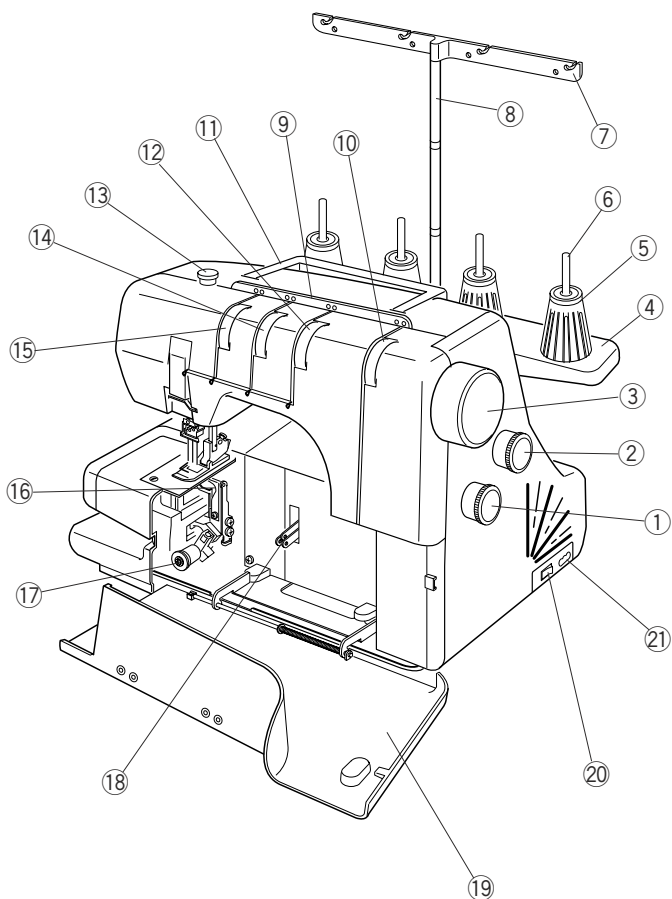
COMO CUIDAR DA SUA MÁQUINA

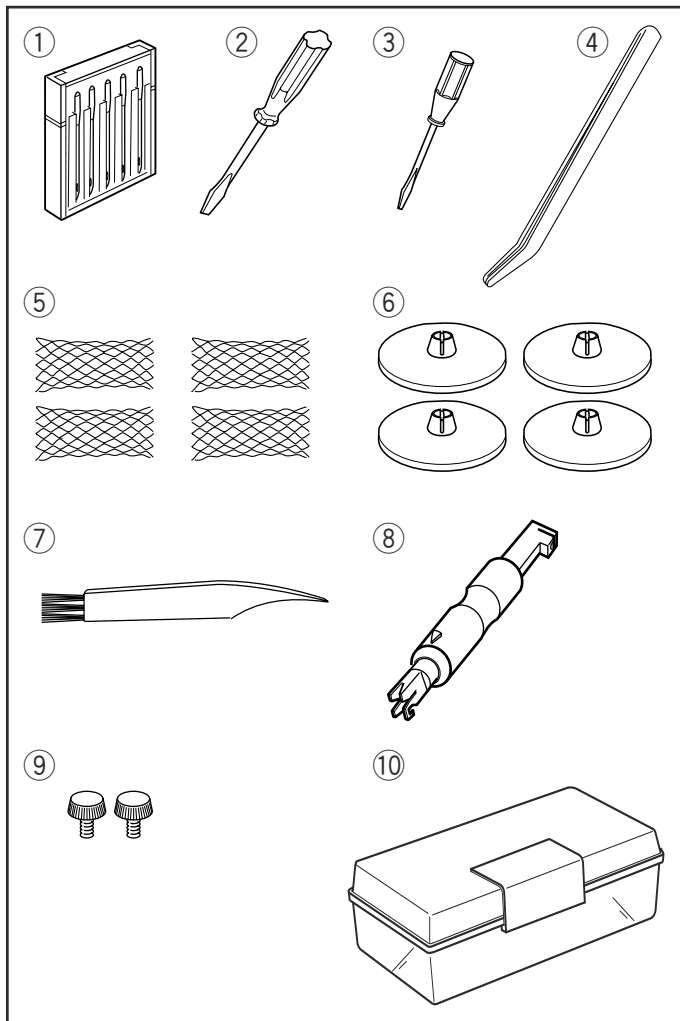
Limpeza dos Dentes Impelentes e da Área da Laçadeira	21
Substituição do Bulbo da Lâmpada	21
Resolução de Problemas	22

CONHEÇA A SUA MÁQUINA

Nomes das Peças

- ① Seletor de alimentação do diferencial (Pressão dos dentes)
- ② Seletor do comprimento do ponto
- ③ Volante
- ④ Apoio do carretel
- ⑤ Suporte do carretel
- ⑥ Pino do carretel
- ⑦ Barra do passa-fio
- ⑧ Haste do passa-fio
- ⑨ Chapa do passa-fio
- ⑩ Seletor de tensão do passador de fio da laçadeira
- ⑪ Alça de transporte
- ⑫ Seletor de tensão do passa-fio da agulha direita
- ⑬ Pressão do parafuso de ajuste
- ⑭ Seletor de tensão da linha da agulha do centro
- ⑮ Seletor de tensão da linha da agulha esquerda
- ⑯ Laçadeira
- ⑰ Botão de liberação da laçadeira
- ⑱ Alavanca de levantamento da linha da laçadeira
- ⑲ Tampa da laçadeira
- ⑳ Interruptor
- ㉑ Tomada da máquina
- ㉒ Alavanca do pé calcador
- ㉓ Suporte do pé calcador
- ㉔ Cortador de fio
- ㉕ Mesa de Extensão
- ㉖ Chapa da agulha
- ㉗ Montagem dos acessórios
- ㉘ Pé calcador
- ㉙ Agulha esquerda (#80/12)
- ㉚ Agulha do centro (#80/12)
- ㉛ Agulha direita
- ㉜ Dentes impelentes





Acessórios Padrão

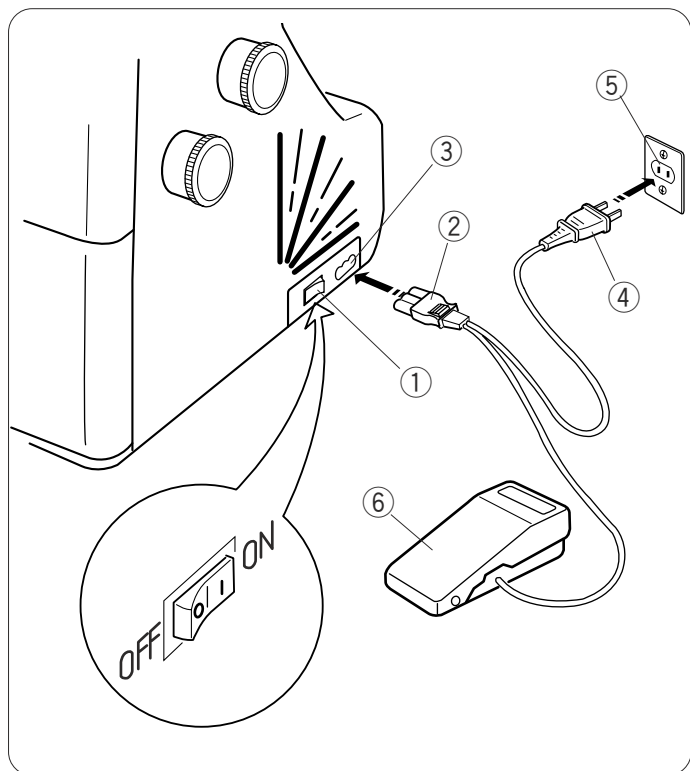
- ① Conjunto de agulhas: 2 X #80/12, 3 X #90/14 (Schmetz EL X 705)
- ② Chave de fenda (Grande)
- ③ Chave de fenda (Pequena)
- ④ Pinças
- ⑤ Redes
- ⑥ Tampas do Suporte de Carretel
- ⑦ Escovas de cerdas
- ⑧ Passador de fio na agulha
- ⑨ Parafusos de fixação (para fixar acessórios opcionais)
(Consulte a folha de instruções dos acessórios opcionais)
- ⑩ Caixa de acessório

AJUSTANDO A MÁQUINA PARA COSTURAR

Conectar sua máquina à Tomada de Energia Elétrica

- 1 Desligue o interruptor e conecte o plugue da máquina à tomada.
- 2 Conecte o cabo de força à tomada de energia elétrica.
- 3 Ligue o interruptor.

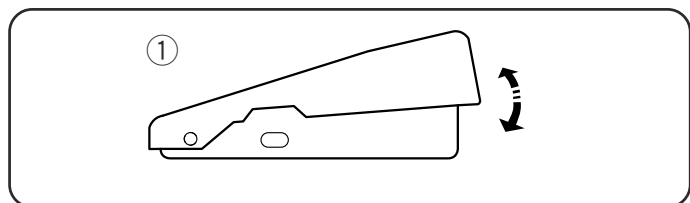
- 1 Interruptor
- 2 IPlugue da máquina
- 3 ITomada da máquina
- 4 IPlugue da tomada de energia elétrica
- 5 ITomada de energia elétrica
- 6 IPedal



Controlar a Velocidade da Costura

A velocidade pode ser controlada pelo pedal. Quanto mais forte você pressionar o pedal, mais rápido a máquina costurará. Pise no pedal com a alavanca do pé calçador levantada, e treine o controle da velocidade.

- 1 Pedal



Para a sua segurança:

* Enquanto a máquina estiver em operação, sempre mantenha seus olhos na área de costura, e não toque em nenhuma peça em movimento, como por exemplo a alavanca de saída da linha, as laçadeiras, o volante ou as agulhas.

* Sempre desconecte a máquina da tomada:

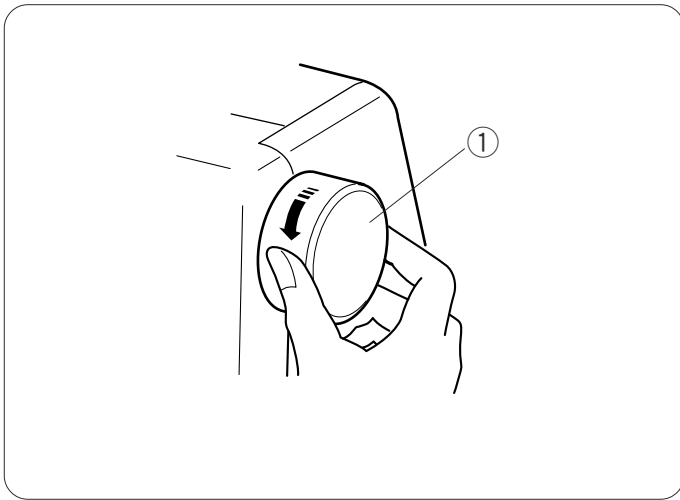
- ao deixar a máquina sozinha.
- ao fixar ou remover peças.
- ao passar as linhas ou limpar a máquina.

* Não coloque nada sobre o pedal, exceto quando a máquina estiver em uso.

Instruções de operação:

* O símbolo "O" de um interruptor indica a posição "desligada" de um interruptor.

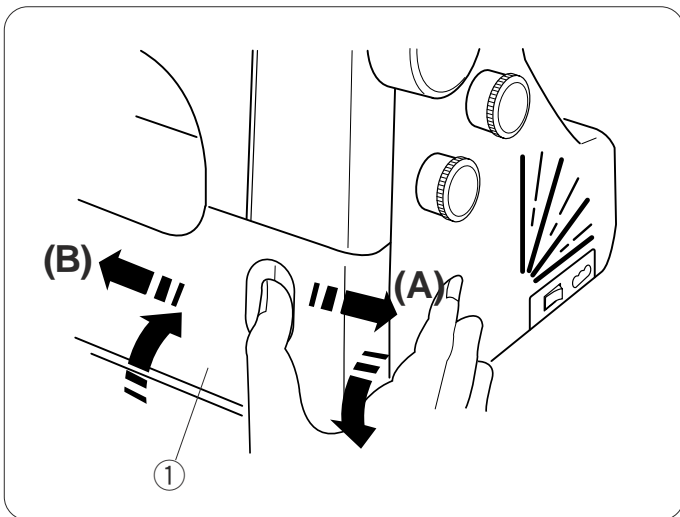
* Para aparelhos com um plugue polarizado (um pino é mais largo do que o outro): Para reduzir o risco de choque elétrico, este plugue se encaixa em uma tomada polarizada somente de um único jeito. Se ele não se encaixar corretamente, inverta o plugue. Se ainda assim não se encaixar, entre em contato com um eletricitista qualificado para instalar a tomada correta. Em nenhuma hipótese modifique o plugue.



Como Girar o Volante

Sempre gire o volante em direção a você (em sentido anti-horário).

- ① Volante



Abrir e Fechar a Tampa da Laçadeira

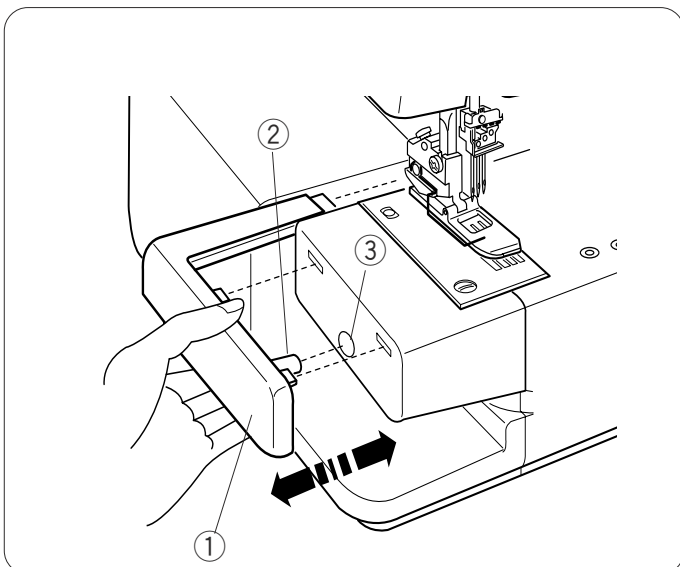
Para abrir: (A)

Enquanto empurra com o dedo para a direita o quanto possível, puxe a tampa da laçadeira em direção a você.

Para fechar: (B)

Levante a tampa da laçadeira e empurre a mesma contra a máquina. A tampa da laçadeira encaixa-se na posição automaticamente.

- ① Tampa da laçadeira



Mesa de Extensão

A mesa de extensão fornece superfície adicional de costura e pode ser facilmente removida para permitir mais espaço para segurar o tecido com uma das mãos.

Como retirar a mesa:

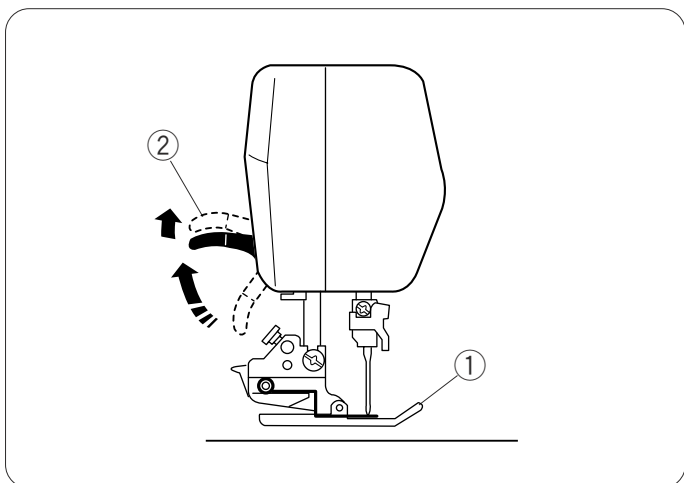
Puxe a mesa para fora da máquina.

- ① Mesa de Extensão

Como colocar a mesa:

Alinhe o pino da mesa com o orifício na máquina. Empurre a mesa de extensão até que ela se encaixe na máquina.

- ② Pino
- ③ Orifício



Levantando ou Abaixando o Pé Calcador

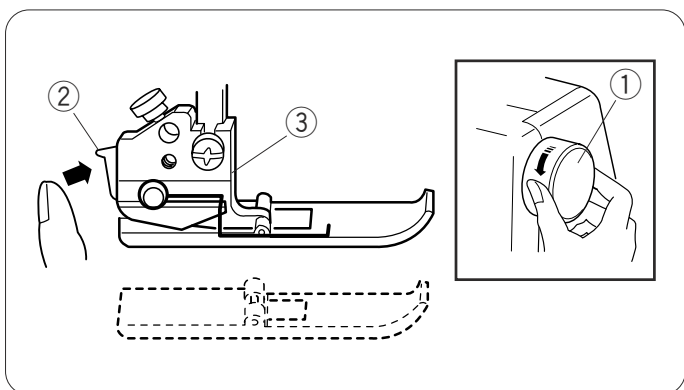
Ao levantar ou abaixar a alavanca do pé calcador, o pé calcador se move para cima ou para baixo.

* Enquanto em operação, mantenha o pé calcador abaixado, exceto quando estiver passando as linhas na máquina ou executando um teste sem as linhas.

NOTA:

A tensão da linha será liberada quando a alavanca do pé calcador for levantada.

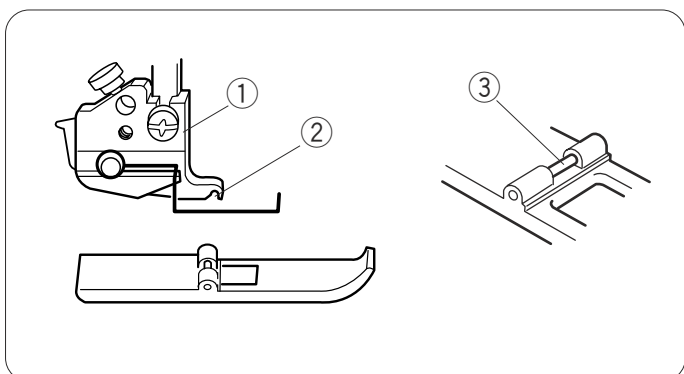
- ① Pé calcador
- ② Alavanca do pé calcador



Remover o Pé Calcador

- ① Desligue o interruptor e tire o plugue da máquina da tomada.
- ② Gire o volante em sua direção para levantar a agulha. Levante o pé calcador.
- ③ Pressione a alavanca localizada na parte de trás do suporte do pé calcador. O pé calcador será levantado.

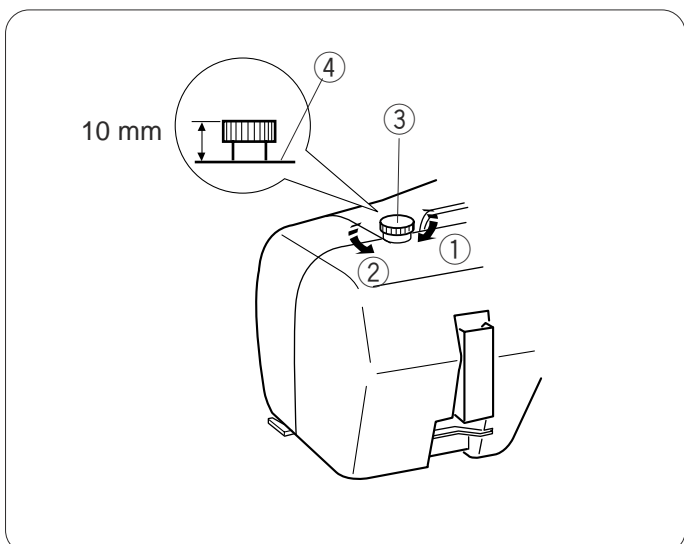
- ① Volante
- ② Alavanca
- ③ Suporte do pé calcador



Fixar o Pé Calcador

- ① Desligue o interruptor e tire o plugue da máquina da tomada.
- ② Coloque o pé calcador de modo que o pino do pé esteja exatamente sob o sulco do suporte do pé calcador.
- ③ Abaixe o suporte do pé calcador para travar o pé calcador no lugar.
- ④ Levante a alavanca do pé calcador para verificar se o pé calcador está bem preso.

- ① Suporte do pé calcador
- ② Sulco
- ③ Pino



Como Ajustar o Pé Calcador

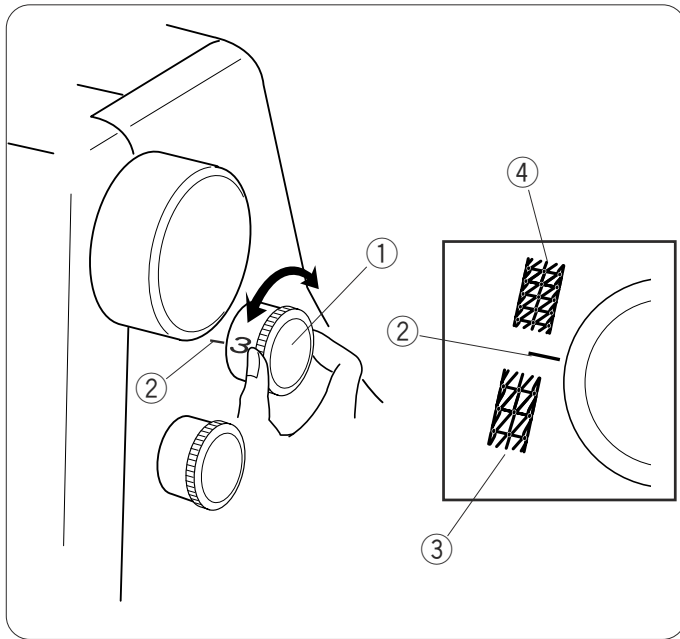
Não é necessário ajustar a pressão do pé calcador para uma costura normal.

Quando você costurar tecidos pesados ou leves, gire o parafuso de ajuste:

- em sentido horário para tecidos pesados.
- em sentido anti-horário para tecidos leves.

* Para costura normal, defina o ajuste do parafuso de modo que a cabeça se sobressaia 10 mm acima da máquina.

- ① Para diminuir
- ② Para aumentar
- ③ Ajustar o parafuso
- ④ Parte superior da máquina



Como Ajustar o Comprimento do Ponto

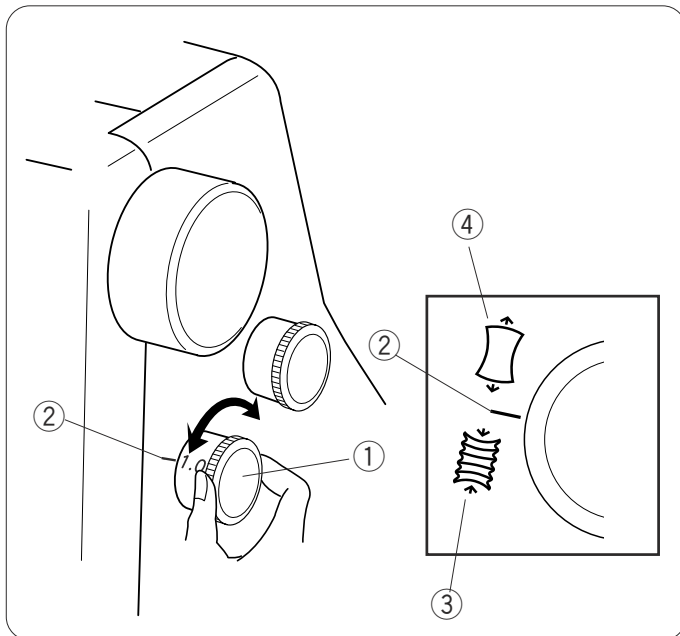
Para ajustar o comprimento do ponto, gire o seletor.

Quanto maior o número, mais longo o ponto.

O comprimento do ponto pode ser ajustado de 1 a 4mm.

Para costura regular, defina o comprimento do ponto em 3 - 3.5.

- ① Seletor do comprimento do ponto
- ② Marca de ajuste
- ③ Para encompridar
- ④ Para encurtar



Como Ajustar o Coeficiente de Alimentação do Diferencial

O coeficiente de alimentação do diferencial pode ser alterado girando-se o seletor.

O número no seletor indica o coeficiente entre o movimento principal e o movimento de sub-alimentação.

- Coloque o seletor em 1.0 para costura regular.
- Coloque o seletor em um número mais baixo ao costurar tecidos finos que tendem a se enrugarem.
- Coloque o seletor em um número mais alto ao costurar tecidos que se esticam como, por exemplo, malhas, jersey e tricô.

- ① Seletor de alimentação do diferencial
- ② Marca de ajuste
- ③ Para encolher
- ④ Para esticar

Mudar a Agulha



AVISO:

Desligue o interruptor e tire o plugue da máquina da tomada antes de mudar as agulhas.

Gire o volante em direção a você para levantar a agulha para a sua posição mais alta.

① Volante

Em seguida solte o parafuso do suporte da agulha para a agulha que você vai retirar.

② Parafuso do suporte da agulha

③ Chave de fenda pequena

Coloque uma nova agulha no suporte da agulha com o lado liso para trás e empurre a mesma contra o limitador, em seguida aperte o parafuso do suporte da agulha.

④ Lado liso

⑤ Limitador

Como usar o suporte/passador de fio

Para prender uma agulha com facilidade, use o final do passador de fio para segurar a agulha.

Insira a agulha no passador de fio/suporte com o lado liso virado para trás conforme mostrado.

Segure a haste e insira a agulha no suporte da agulha e empurre a mesma o quanto possível.

Aperte firmemente o parafuso do suporte da agulha enquanto segura o suporte no lugar.

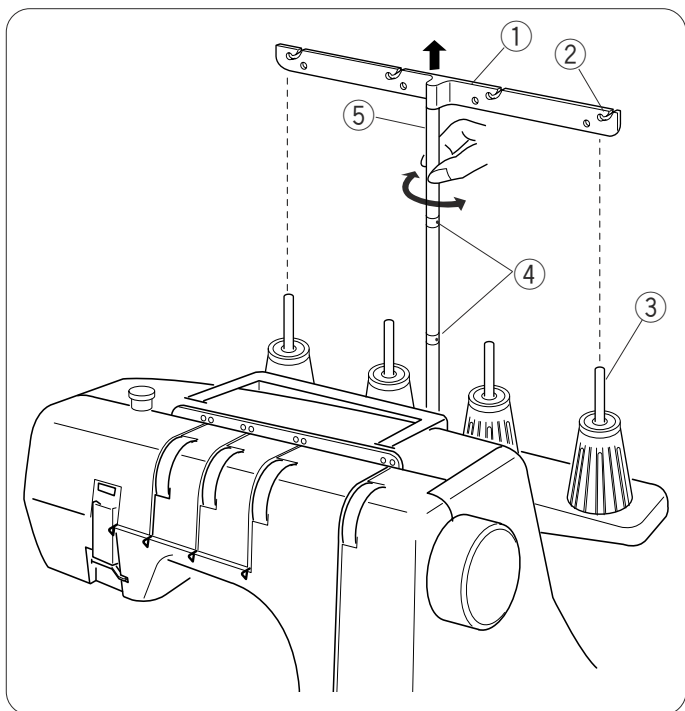
Empurre o suporte para baixo para removê-lo.

⑥ Passador de fio na agulha/suporte

NOTAS:

Utilize agulhas Schmetz EL X 705 tamanho 80/12 ou EL X 705 tamanho 90/14.

Não utilize agulhas tortas ou sem pontas.



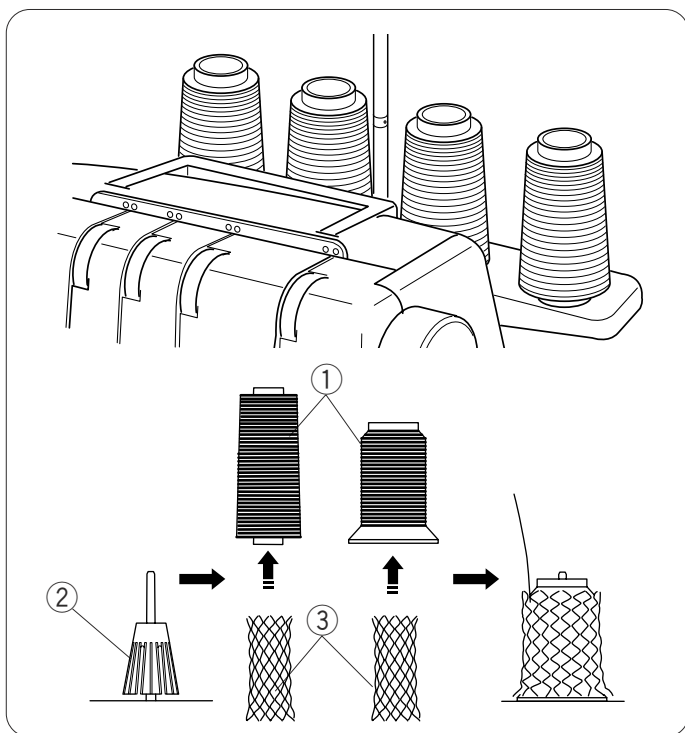
Como Regular a Barra do Passa-Fio

Empurre a barra do passa-fio para cima até onde for possível. Gire a barra do passa-fio de modo que os passa-fios estejam exatamente acima dos pinos do carretel.

- ① Barra do passa-fios
- ② Passa-fio
- ③ Pino do carretel
- ④ Limitadores
- ⑤ Haste do passa-fio

NOTA:

Assegure-se de que os dois limitadores na haste do passa-fio, conforme mostrado, estejam colocados na posição correta.



Como Colocar os Cones do Carretel

Coloque os cones do carretel nos suportes de carretel. Se a linha escorregar para baixo do cone do carretel durante a passagem da linha e/ou da costura, coloque uma rede no cone do carretel, conforme ilustrado, para evitar atolamento.

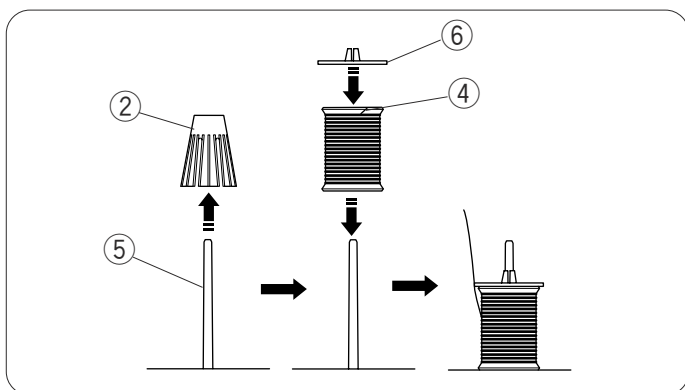
- ① Cone do carretel
- ② Suporte do carretel
- ③ Rede

Ao usar carretéis pequenos, retire os suportes do carretel dos pinos do carretel.

- ④ Carretel de linha pequeno
- ⑤ Pino do carretel

Coloque o carretel com a linha voltada para cima e coloque a capa do suporte do carretel na parte de cima do suporte.

- ⑥ Capa do suporte do carretel



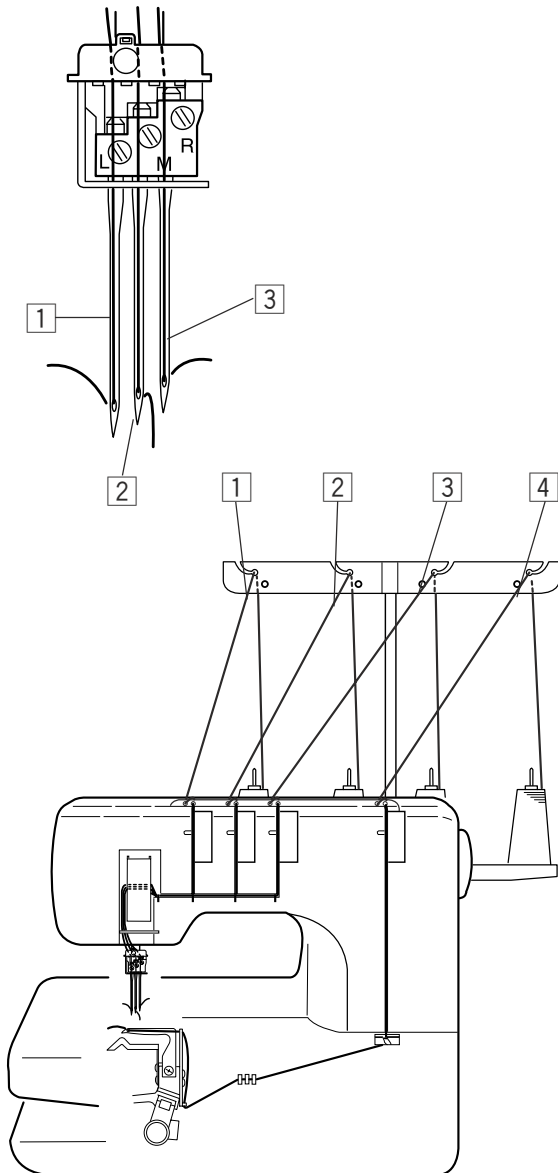
Como passar as linhas na máquina



AVISO:

Desligue o interruptor e tire o plugue da máquina da tomada antes de passar as linhas na máquina.

Passes as linhas na máquina na seguinte ordem:



- 1 Linha da agulha esquerda
- 2 Linha da agulha do centro
- 3 Linha da agulha direita
- 4 Linha da lançadeira

Levante a alavanca do pé calcador.

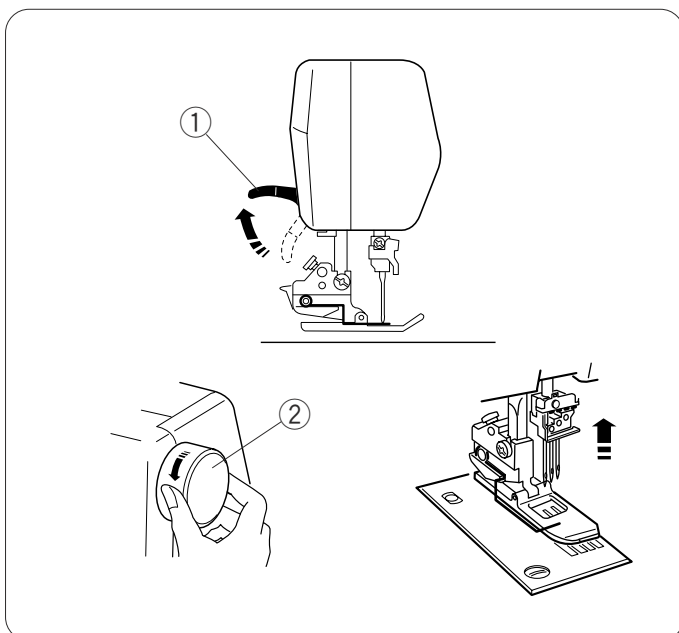
- 1 Alavanca do pé calcador

NOTA:

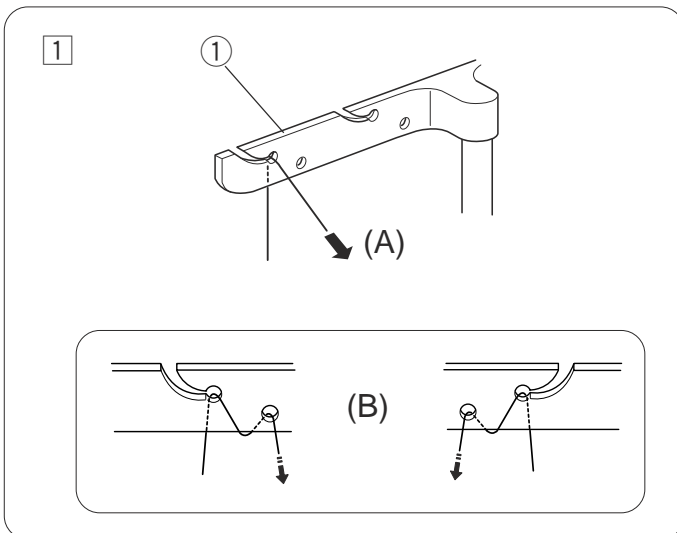
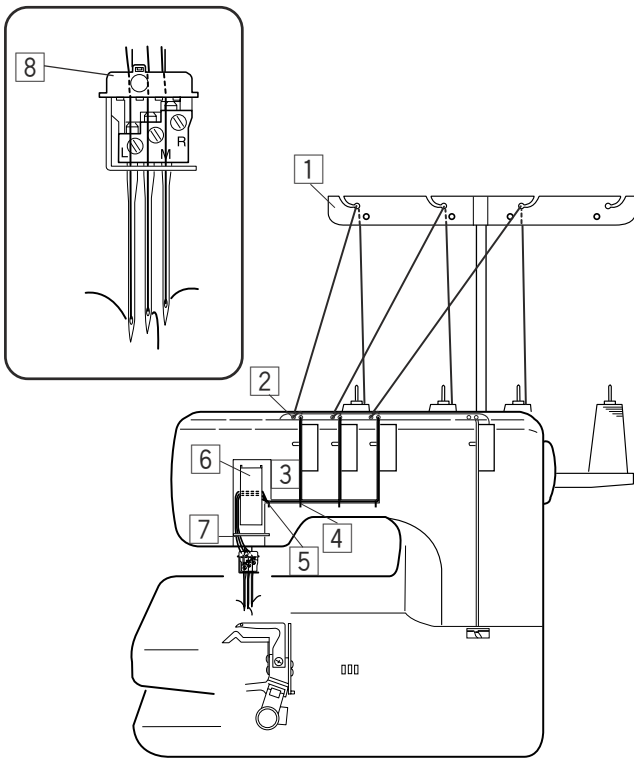
Ao passar as linhas na máquina sempre levante o pé calcador.

Gire o volante em direção a você para trazer as agulhas para as posições mais altas.

- 2 Volante



Como passar as linhas nas agulhas



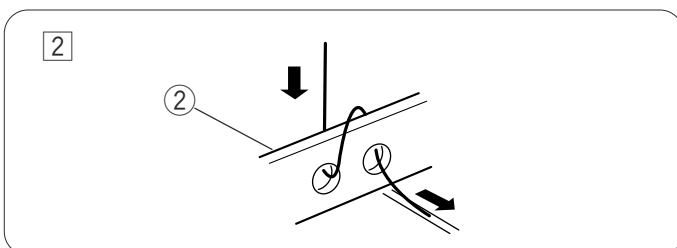
Passa a linha em cada agulha de acordo com as seguintes etapas:

- 1 Puxe a linha pelo lado esquerdo da barra do passa-fios de trás para frente conforme mostrado (A).

NOTA:

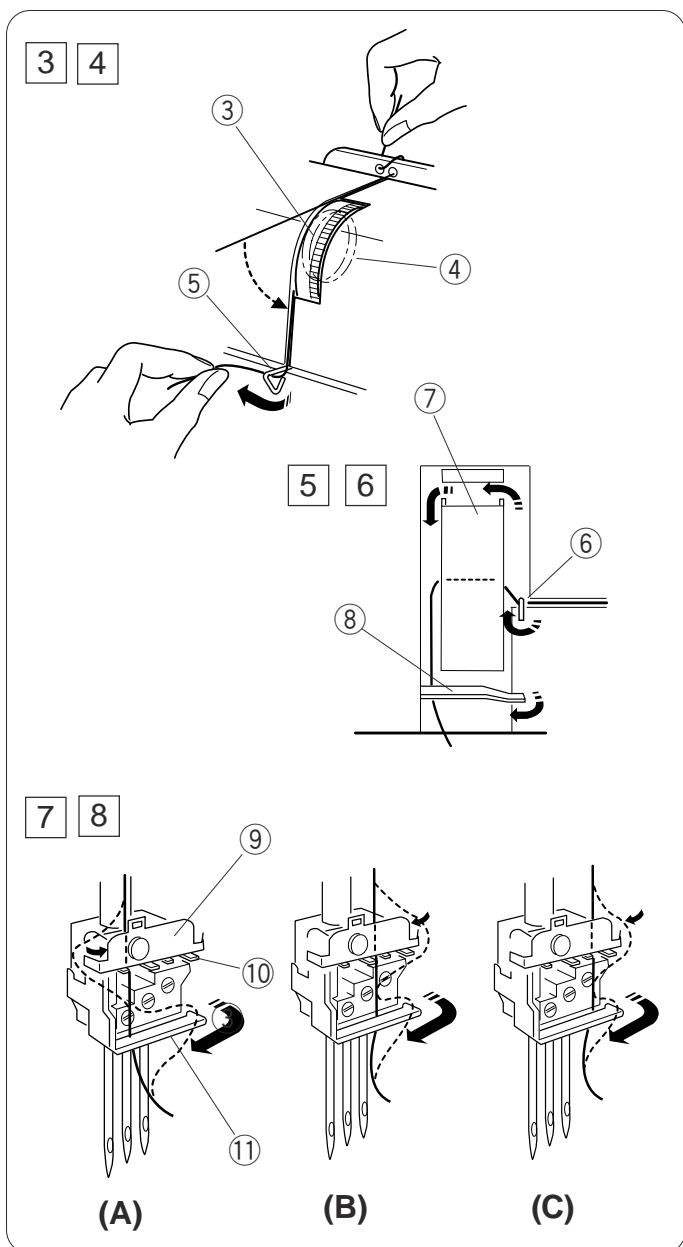
Se a linha estiver saindo pelo nó do passa-fios, passe a linha através do orifício do passa-fios novamente conforme mostrado (B).

- 1 Barra do passa-fios



- 2 Passe a linha através dos orifícios no lado esquerdo da placa do passa-fios conforme ilustrado.

- 2 Chapa do passa-fios



- 3 Segure a linha nas duas extremidades e puxe gentilmente para assegurar que a linha esteja corretamente inserida entre os discos de tensão. (Se a alavanca do pé calcador estiver levantada, a linha passará com mais facilidade entre os discos de tensão).

3 Seletor de tensão
4 Discos de tensão

- 4 Passe a linha através do passa-fios (A) pelo lado direito.

5 Passa-fios (A)

- 5 Puxe a linha para a esquerda e passe o mesmo através do passa-fios (B).
Puxe a linha para cima e deslize o mesmo por trás da tampa da alavanca da bobina.

6 Passa-fios (B)
7 Tampa da alavanca da bobina

- 6 Empurre a linha para baixo e deslize a mesma por trás do passa-fio (C) pelo lado direito.

8 Passa-fios (C)

- 7 Passe a linha em cada agulha conforme segue:

Agulha da Esquerda (A): Passe a linha por trás da chapa do passa-fio pelo lado esquerdo. Passe a linha entre o primeiro e o segundo pino a partir da esquerda.

Agulha do centro (B):

Passe a linha por trás da chapa do passa-fio pelo lado direito. Passe a linha entre os dois pinos internos.

Agulha da direita (C):

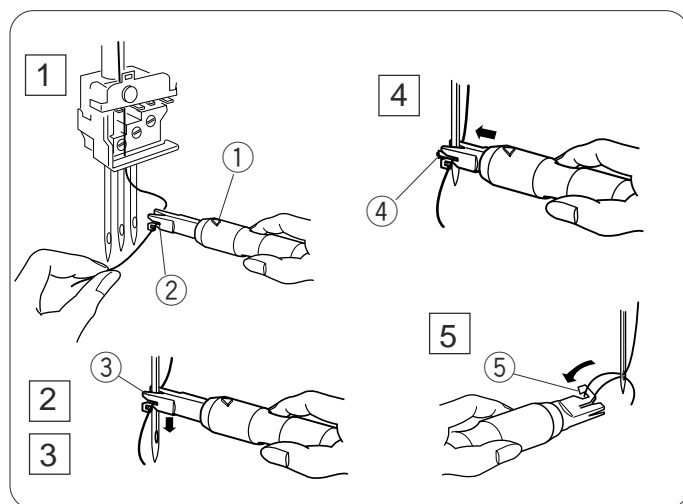
Passe a linha por trás da chapa do passa-fio pelo lado direito. Passe a linha entre o primeiro e o segundo pino a partir do lado direito.

9 Chapa do passa-fios
10 Pinos

- 8 Deslize todas as linhas por trás do passa-fios da barra da agulha pelo lado direito.

Passe a linha em cada agulha com o passador de fios (veja abaixo).

11 Passa-fio da barra da agulha



Como usar o passador de fios

- 1 Segure o passador de fios com a marca do triângulo para cima.

Insira a linha dentro da ranhura do nó em formato de Y.

1 Marco do triângulo

2 Nó em formato de Y

- 2 Coloque o nó em formato de V sobre a agulha um pouco acima do olho da agulha.

- 3 Deslize o passador de fio para baixo ao longo da agulha enquanto o empurra contra a agulha, até que o pino do passador de fios entre no olho da agulha.

3 Nó em formato de V

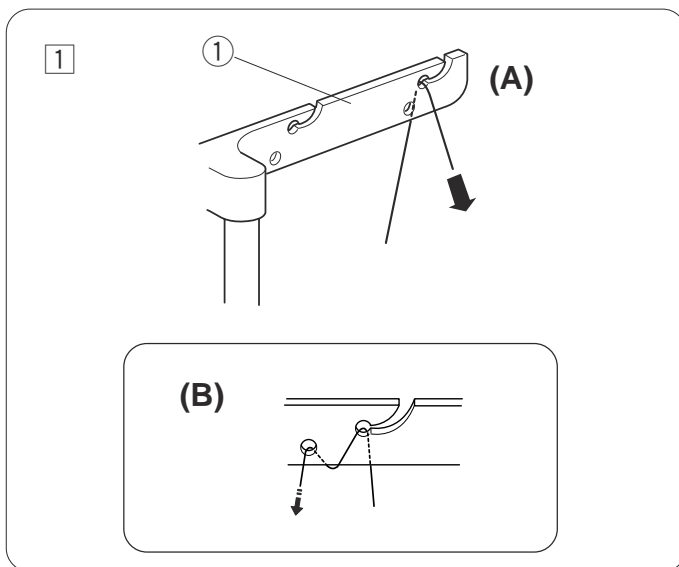
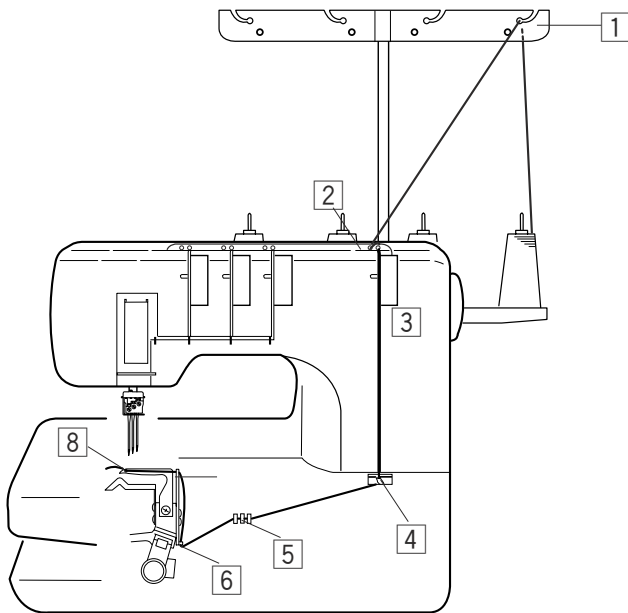
4 Pino do passador de fio

- 4 Empurre o passador de fio e a linha passará pelo olho da agulha.

- 5 Retire o passador de fio da agulha. Em seguida, apanhe o I aço da linha com o gancho. Empurre a extremidade da linha para trás.

5 Gancho

Como passar a linha na laçadeira



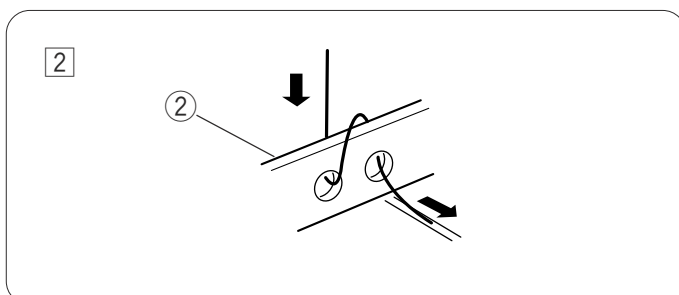
Passes as linhas na laçadeira nas seguintes etapas:

- 1 Puxe a linha pelo lado direito da barra do passa-fios de trás para frente, conforme mostrado (A).

NOTA:

Se a linha estiver saindo do nó do passa-fios, passe a linha através do orifício do passa-fios novamente, conforme mostrado (B).

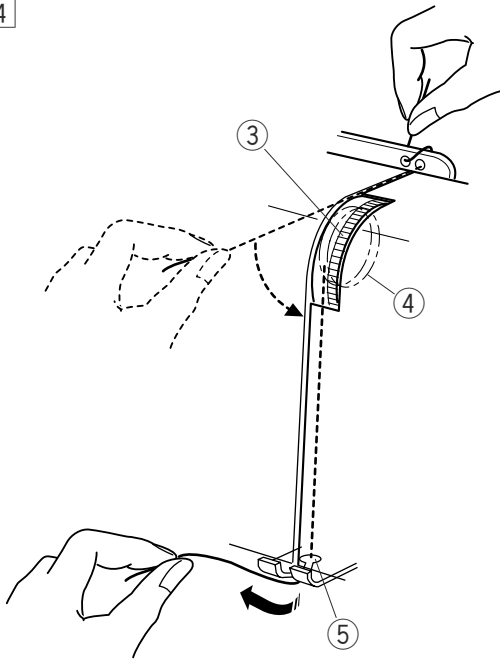
- 1 Barra do passa-fios



- 2 Passe a linha através dos orifícios no lado direito da chapa do passa-fios, conforme ilustrado.

- 2 Chapa do passa-fios

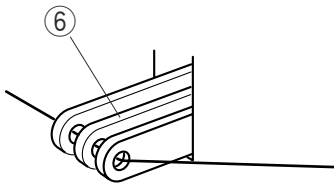
3 4



- 3 Segure a linha nas duas extremidades e puxe gentilmente para assegurar que a linha esteja corretamente inserida entre os discos de tensão. (Se a alavanca do pé calcador estiver levantada, a linha passará com mais facilidade entre os discos de tensão.)
- 3 Seletor de tensão
- 4 Discos de tensão

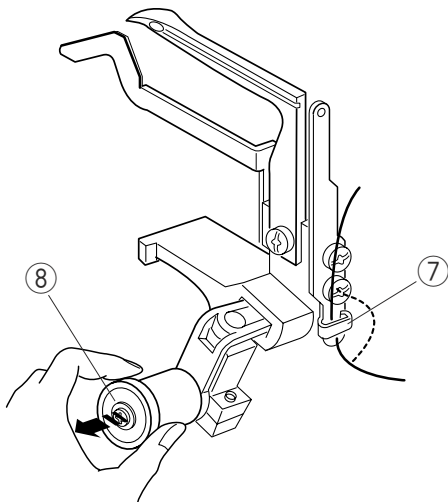
- 4 Passe a linha através do passa-fios da lançadeira (A) pelo lado direito.
- 5 Passa-fios da lançadeira (A)

5



- 5 Passe a linha através dos orifícios das alavancas da bobina da lançadeira.
- 6 Alavanca da bobina da lançadeira

6 7

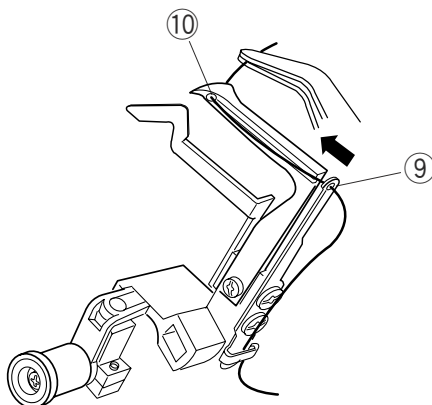


NOTA:

Assegure-se de levantar as agulhas para a posição mais alta, de modo que os orifícios das alavancas da bobina da lançadeira se alinhem.

- 6 Deslize a linha por trás do passa-fios da lançadeira (B) pelo lado direito.
- 7 Passa-fios da lançadeira (B)
- 7 Empurre o botão de liberação da lançadeira e a lançadeira se inclinará para a direita para fácil acesso.
- 8 Botão de liberação da lançadeira

8 9



- 8 Passe a linha pelo orifício do passa-fio da lançadeira (D) em seguida através do orifício da lançadeira. Puxe a extremidade da linha 4" (10 cm) para trás.
- 9 Passa-fios da lançadeira (D)
- 10 Orifício da lançadeira

NOTA:

Você pode usar pares de pinças.

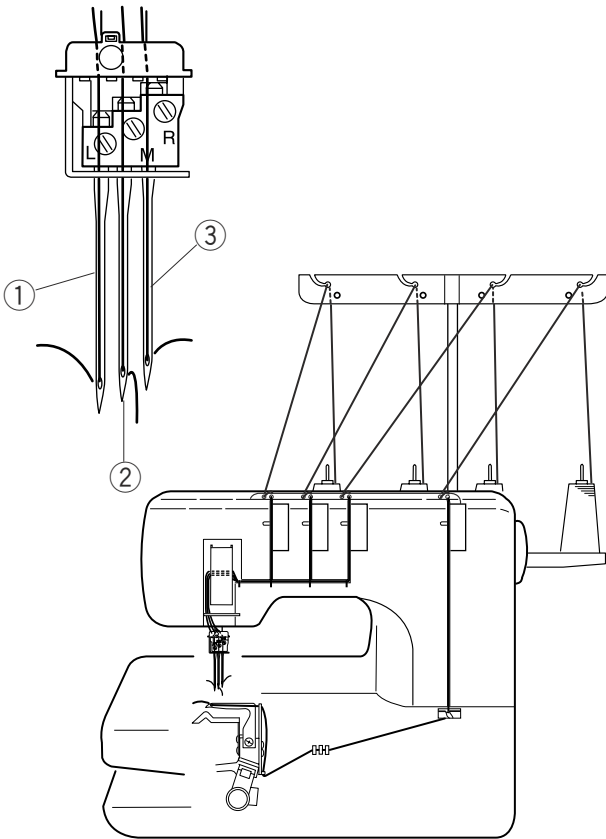
- 9 Empurre a lançadeira na direção da seta, de volta à sua posição original.

TIPO DE PONTOS

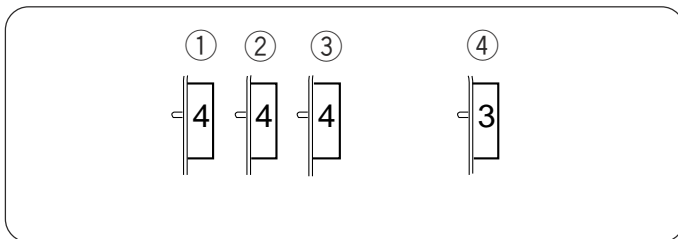
Ponto Tipo Cobertura Triplo

O ponto tipo cobertura triplo é costurado com as três agulhas. Este ponto forma três fileiras paralelas de pontos retos do lado direito, ideal para fazer bainhas, prender elásticos, pontos decorativos, etc.

- ① Agulha esquerda
- ② Agulha do centro
- ③ Agulha direita



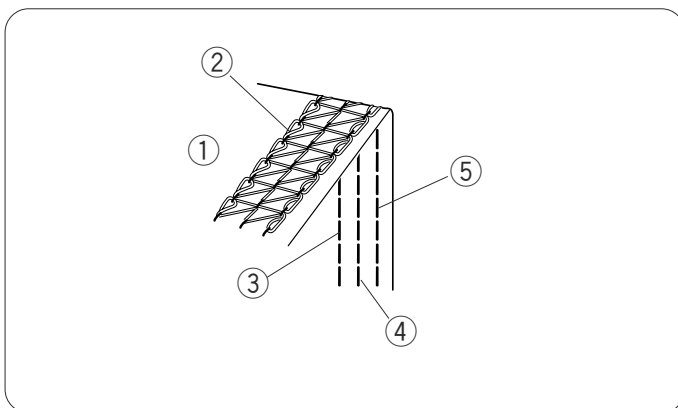
Tipo de tecido		Tamanho da agulha	Tipo de Ponto
Peso leve a médio	Malhas Finas Jersey Fino	80/12 ou 90/14	#60-90 espessura
Tecido pesado	Jersey Tecido sintético	90/14	#60 espessura



Como ajustar a tensão da linha

① Ajuste o seletor de tensão como segue:

- ① Seletor de tensão da linha da agulha esquerda 4
- ② Seletor de tensão da linha da agulha central 4
- ③ Seletor de tensão da linha da agulha direita: 4
- ④ Seletor de tensão da linha da laçadeira: 3



② Verifique o ajuste da tensão testando os pontos no mesmo tecido e fios do trabalho real. Ajuste a tensão conforme a necessidade.

Tensão ajustada:

As fileiras de pontos no lado direito do tecido são retas e uniformes. A linha da laçadeira forma uma fileira de quadrados com diagonais.

- ① Lado do avesso do tecido
- ② Linha da laçadeira
- ③ Linha da agulha esquerda
- ④ Linha da agulha central
- ⑤ Linha da agulha direita

(A) Se a tensão da agulha estiver muito solta:

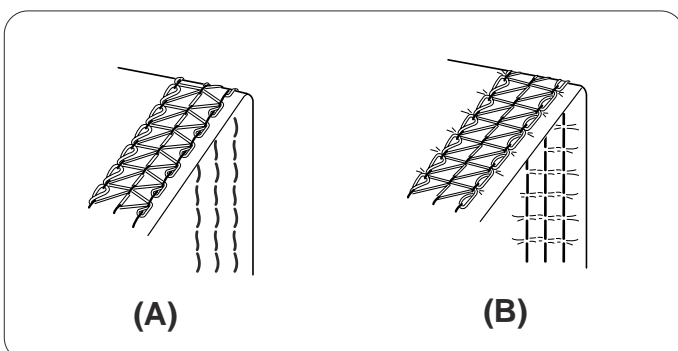
- Os pontos do lado direito serão irregulares e soltos.
- Há espaços entre o início e o fim dos pontos de cruzamento da linha da laçadeira.

Aperte a tensão da linha da agulha e/ou solte a tensão da linha da laçadeira para corrigir isso.

(B) Se a tensão da agulha estiver muito forte:

- O tecido se enruga.

Solte a tensão da linha da agulha e/ou solte a tensão da linha da laçadeira para corrigir isso.



Ponto Tipo Cobertura

Este ponto é costurado com duas agulhas e forma duas fileiras paralelas de pontos retos no lado direito amplamente usado em bainhas de camisetas, etc.

Há três tipos de pontos com costura dupla:

- À esquerda-estreito (3mm de largura)
- À direita-estreito (3mm de largura)
- Largo (6mm de largura).

1 À esquerda-estreito (3mm de largura)

Retire a agulha direita (consulte a página 8). Passe a linha na lançadeira, nas agulhas do centro e da esquerda.

NOTA:

Aperte o parafuso do suporte da agulha no lado que não está sendo usado para evitar que os parafusos se soltem.

- ① Agulha esquerda
- ② Agulha do centro

2 À direita-estreito (3mm de largura)

Retire a agulha esquerda (consulte a página 8). Passe a linha na lançadeira, nas agulhas do centro e da direita.

NOTA:

Aperte o parafuso do suporte da agulha no lado que não está sendo usado para evitar que os parafusos se soltem.

- ② Agulha do centro
- ③ Agulha direita

3 Largo (6mm de largura)

Retire a agulha do centro (consulte a página 8). Passe a linha na lançadeira, nas agulhas da direita e da esquerda.

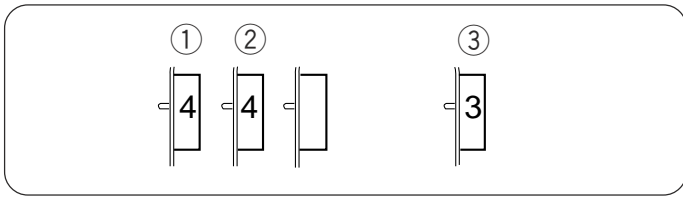
NOTA:

Aperte o parafuso do suporte da agulha no lado que não está sendo usado para evitar que os parafusos se soltem.

- ① Agulha esquerda
- ③ Agulha direita

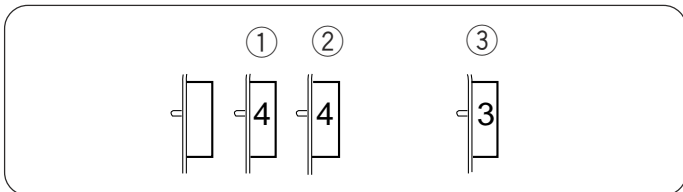
Como Ajustar a tensão da linha

1 Ajuste o seletor de tensão como segue:



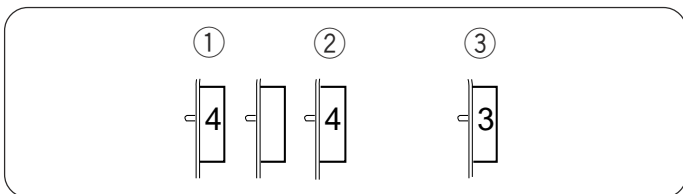
Para à esquerda-estreito (3mm de largura)

- | | |
|---------------------------------------------------|---|
| ① Seletor de tensão da linha da agulha esquerda: | 4 |
| ② Seletor de tensão da linha da agulha do centro: | 4 |
| ③ Seletor de tensão da linha da lançadeira: | 3 |



Para à direita-estreito (3mm de largura)

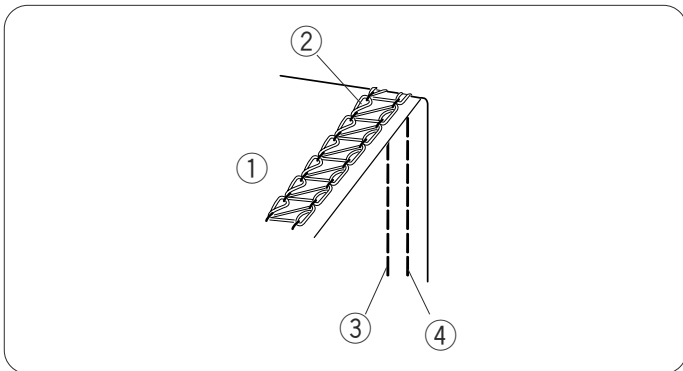
- | | |
|---------------------------------------------------|---|
| ① Seletor de tensão da linha da agulha do centro: | 4 |
| ② Seletor de tensão da linha da agulha direita: | 4 |
| ③ Seletor de tensão da linha da lançadeira: | 3 |



Para Largo (6mm de largura)

- | | |
|--------------------------------------------------|---|
| ① Seletor de tensão da linha da agulha esquerda: | 4 |
| ② Seletor de tensão da linha da agulha direita: | 4 |
| ③ Seletor de tensão da linha da lançadeira: | 3 |

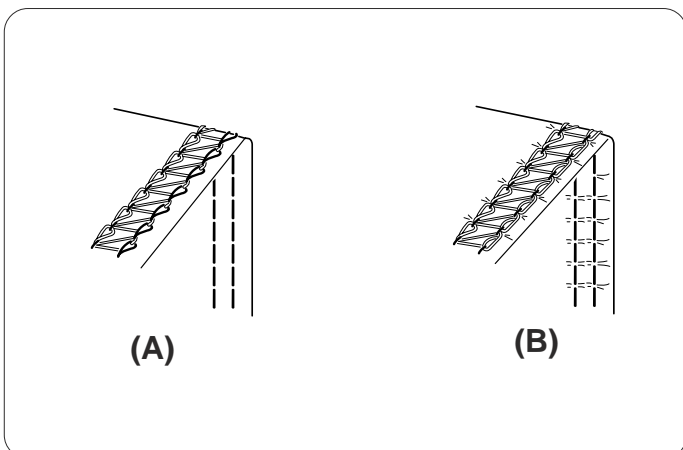
2 Verifique o ajuste da tensão testando os pontos no mesmo tecido e fios do trabalho real. Ajuste a tensão conforme a necessidade.



Tensão Ajustada:

As fileiras de pontos no lado direito do tecido são retas e uniformes. A linha da lançadeira forma uma fileira de quadrados com diagonais.

- | |
|----------------------------|
| ① Lado do avesso do tecido |
| ② Linha da lançadeira |
| ③ Linha da agulha esquerda |
| ④ Linha da agulha direita |



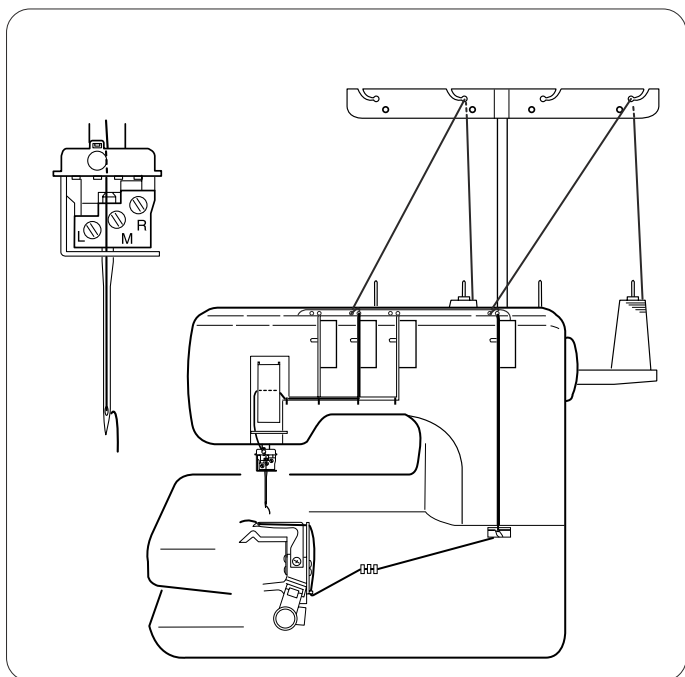
(A) Se a tensão da agulha estiver muito solta:

- Os pontos do lado direito são irregulares e soltos.
- Há espaços entre o início e o fim dos pontos cruzados da linha da lançadeira.

Aperte a tensão da linha da agulha e/ou solte a tensão da linha da lançadeira para corrigir isso.

(B) Se a tensão da agulha estiver muito forte:

- O tecido se enrugou.
- Solte a tensão da linha da agulha e/ou solte a tensão da linha da lançadeira para corrigir isso.



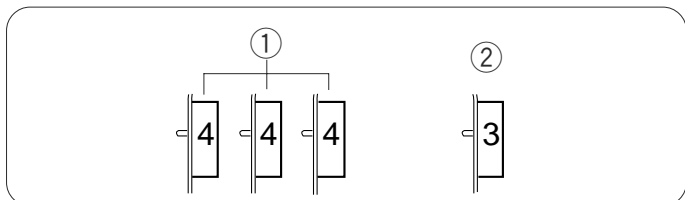
Ponto Corrente

Este ponto é costurado com uma única agulha e forma uma corrente da linha da lançadeira no lado do avesso do tecido. Este é um ponto durável e flexível usado para costurar malhas, prender elásticos, prender viés, etc.

Passa a linha em uma das três agulhas e na lançadeira. Retire as agulhas que não serão usadas (consulte a página 8).

NOTA:

Aperte o parafuso do suporte da agulha nos lados que não estão sendo usados para evitar que os parafusos se soltem.



Como ajustar a tensão da linha

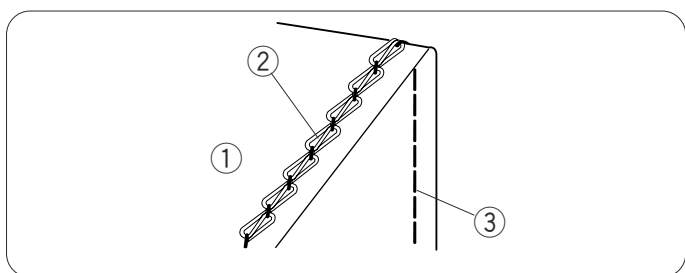
1 Ajuste o seletor de tensão como segue:

- ① Seletor de tensão da linha da agulha: 4
- ② Seletor de tensão da linha da lançadeira: 3

NOTA:

Ajuste o seletor de tensão para a agulha que está sendo usada.

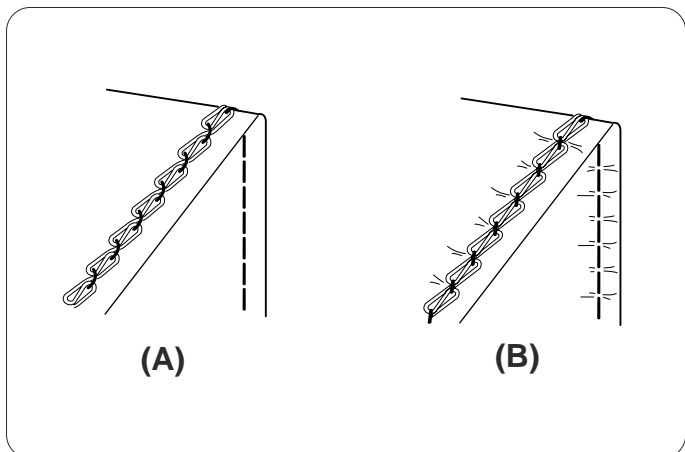
2 Verifique o ajuste da tensão testando os pontos no mesmo tecido e fios do trabalho real. Ajuste a tensão conforme a necessidade.



Tensão Ajustada:

O ponto reto no lado direito do tecido é reto e uniforme. A linha da lançadeira forma uma corrente.

- ① Lado do avesso do tecido
- ② Linha da lançadeira
- ③ Linha da agulha



(A) Se a tensão da agulha estiver muito solta:

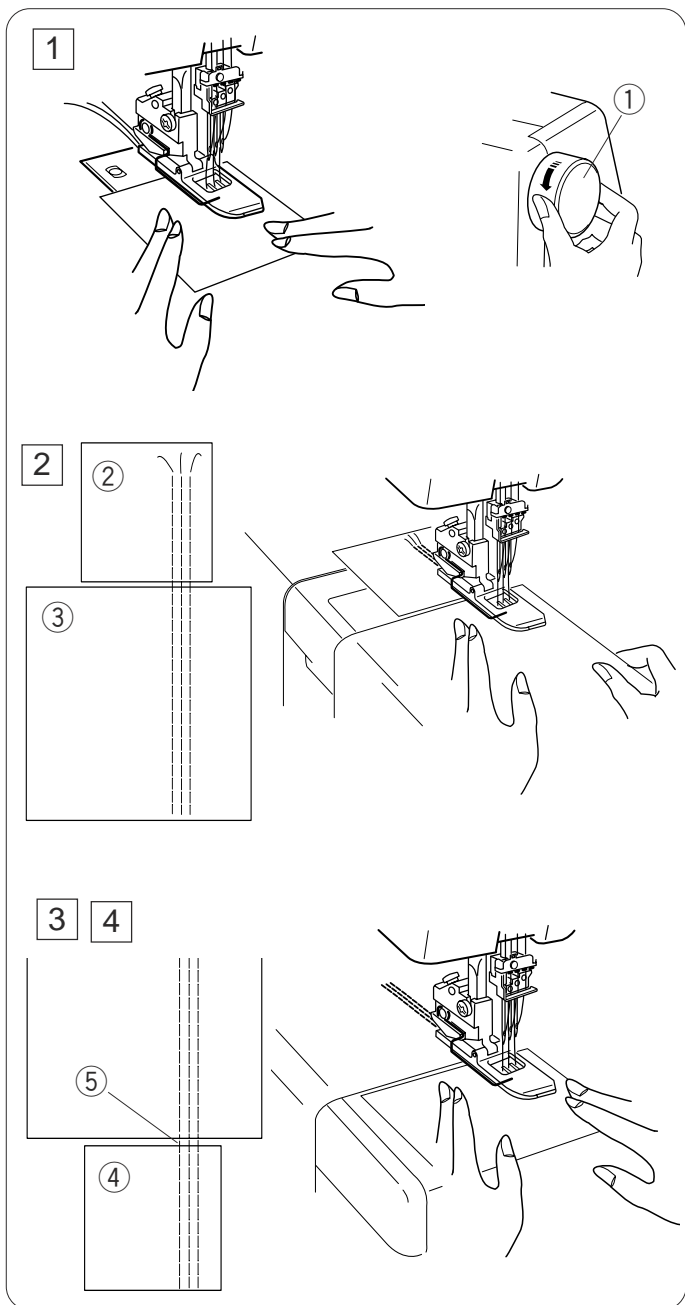
- Os pontos do lado direito são irregulares e soltos.
- A linha da agulha forma laços no lado errado do tecido.

Aperte a tensão da linha da agulha e/ou solte a tensão da linha da lançadeira para corrigir isso.

(B) Se a tensão da agulha estiver muito forte:

- O tecido se enrugou.

Solte a tensão da linha da agulha e/ou solte a tensão da linha da lançadeira para corrigir isso.



Como Arrematar a Costura

Para atingir melhores resultados, use um pedaço de retalho no início e no final da costura.

Como iniciar a costura

1 Levante o pé calcador e coloque um pedaço de retalho sob o pé. Abaixar o pé calcador e gire o volante diversas vezes em direção a você.

Pressione o pedal para iniciar a costura, devagar.

1 Volante

2 Pare a costura no final do retalho de tecido.

Coloque o tecido do trabalho após o retalho conforme mostrado, em seguida inicie a costure no tecido.

2 Retalho de tecido

3 Tecido do trabalho

Final da costura

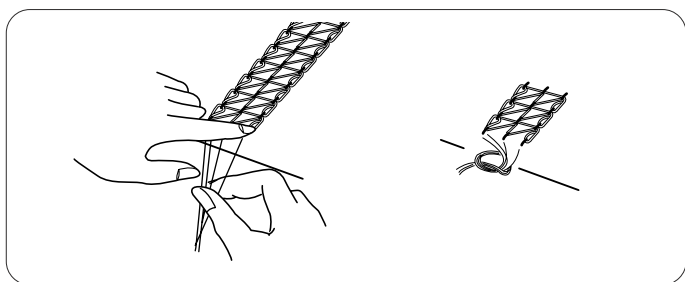
3 Pare a costura no final do tecido do trabalho.

Coloque outro pedaço de retalho após o tecido do trabalho, conforme mostrado, em seguida costure no retalho.

4 Outro pedaço de retalho.

4 Corte as linhas de ligação entre o tecido do trabalho e o retalho.

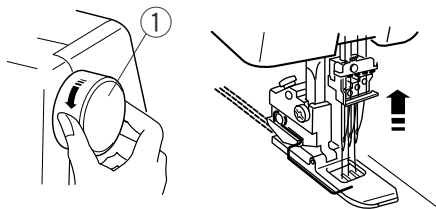
5 Amarre as linhas.



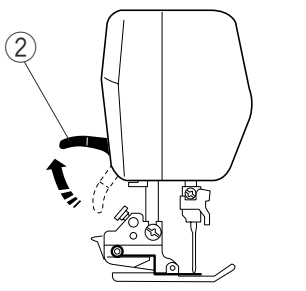
Como dar nós nas linhas

Puxe as linhas para o lado do avesso do tecido usando um par de pinças e dê um nó em todos juntos.

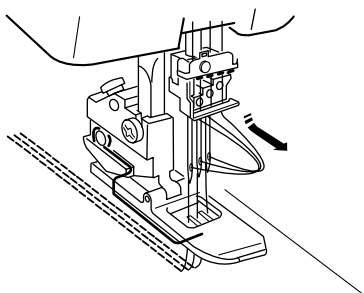
1



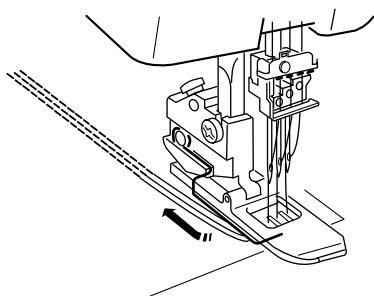
2



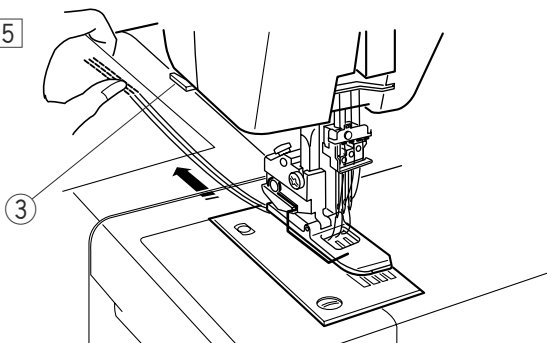
3



4



5



Remover o Tecido no Meio de uma Costura

1 Levante as agulhas até a posição mais alta girando o volante em direção a você.

① Volante

2 Levante o pé calcador com a alavanca do pé calcador.

② Alavanca do pé calcador

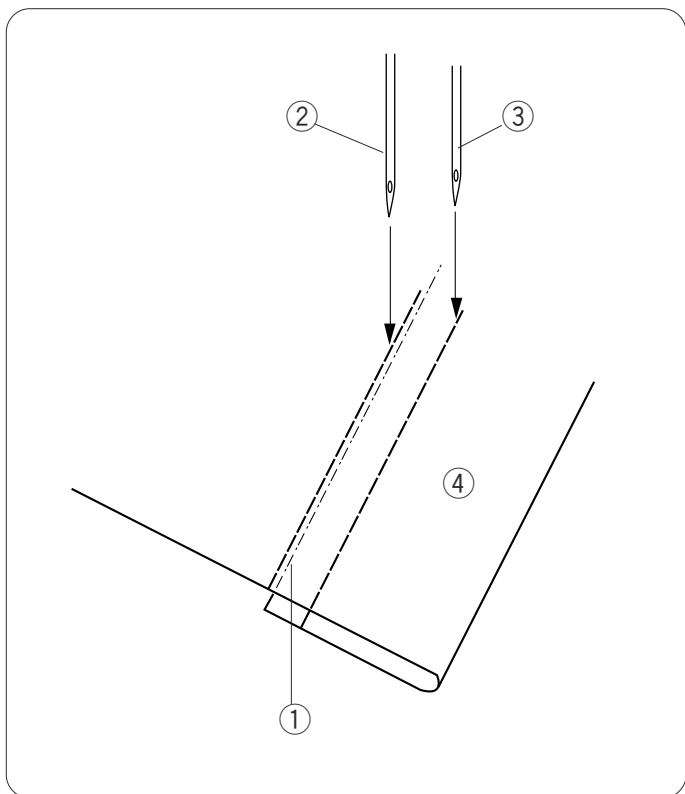
3 Puxe as linhas da agulha para a parte da frente furo da agulha.

Isso evita que as linhas sejam cortadas ao retirar o tecido.

4 Empurre o tecido para a parte de trás.

5 Retire o tecido e corte as linhas com o cortador de fios.

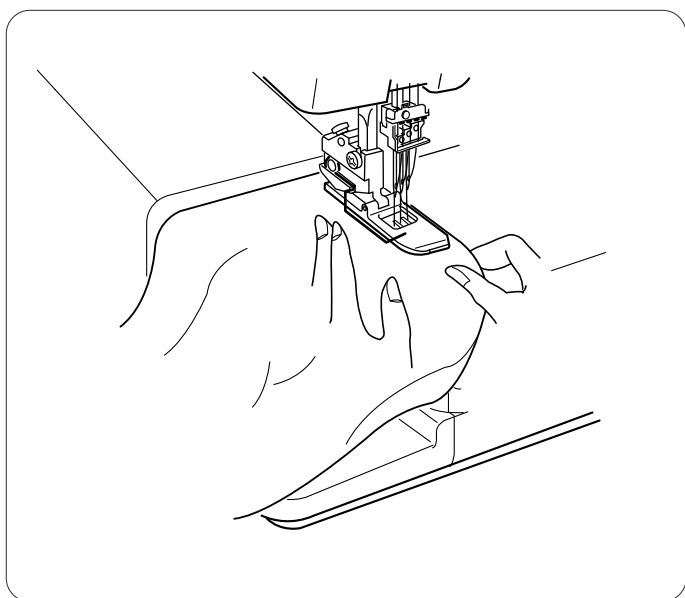
③ Cortador de fio



Fazer Bainha com Ponto Tipo Cobertura

- 1 Dobre a extremidade do tecido no avesso e pressione.
- 2 Desenhe uma linha com um giz de alfaiate no lado direito do tecido para marcar a extremidade do tecido.
- 3 Coloque o tecido de modo que a agulha esquerda fique exatamente à esquerda da linha marcada. Abaixar o pé calcador.
- 4 Costure cuidadosamente ao longo da linha marcada.
- 5 Após terminar a costura, levante o pé calcador e retire o tecido pela parte de trás.
- 6 Puxe as linhas da agulha para o avesso do tecido e faça um nó de todos eles juntos.

- 1 Linha marcada
- 2 Agulha esquerda
- 3 Agulha direita
- 4 Lado direito do tecido



Fazer Bainha com o Braço Livre

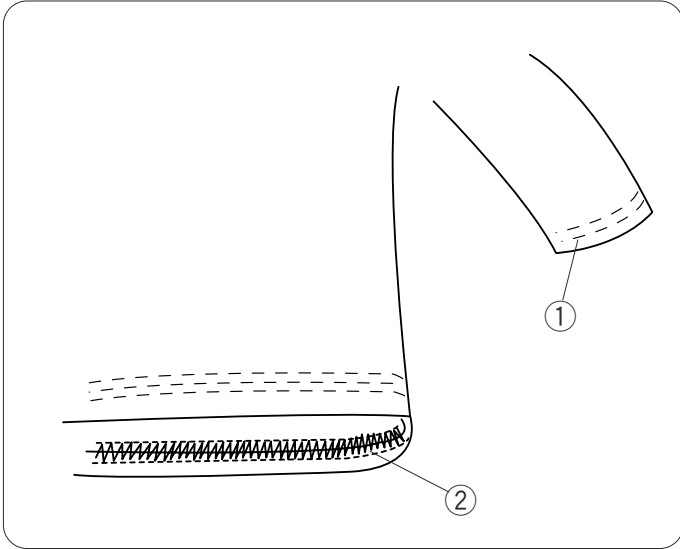
A mesa de extensão pode ser retirada para que seja possível costurar livremente partes tubulares dos tecidos, como por exemplo, mangas, punhos, etc.

- 1 Retire a mesa de extensão (consulte a página 5).
- 2 Costure a bainha da mesma forma que você fez com o ponto tipo cobertura.
- 3 Continue a costurar sobre os pontos 2" (4 a 5 cm) além do início da costura e pare a máquina. Corte as linhas no início e no final da costura.

Aplicações do Ponto Tipo Cobertura Triplo

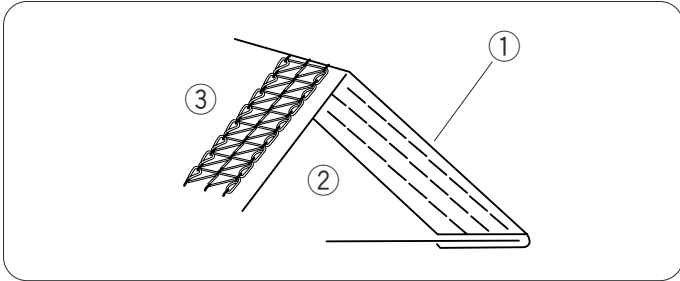
Bainha em mangas e linhas da cintura

- ① Manga
- ② Linha da cintura



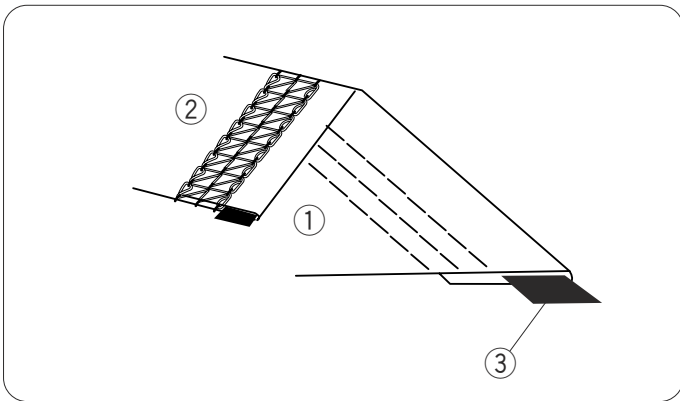
Prender viés e galões

- ① Viés ou galão
- ② Lado direito do tecido
- ③ Lado do avesso do tecido



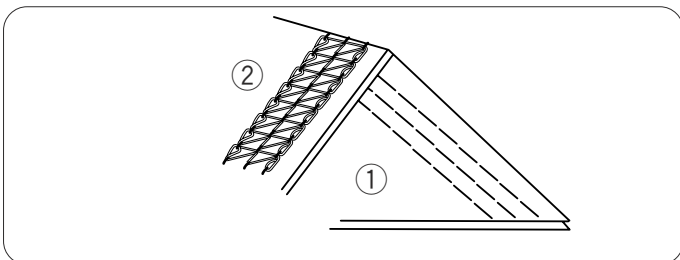
Prender elásticos

- ① Lado direito do tecido
- ② Lado do avesso do tecido
- ③ Elástico



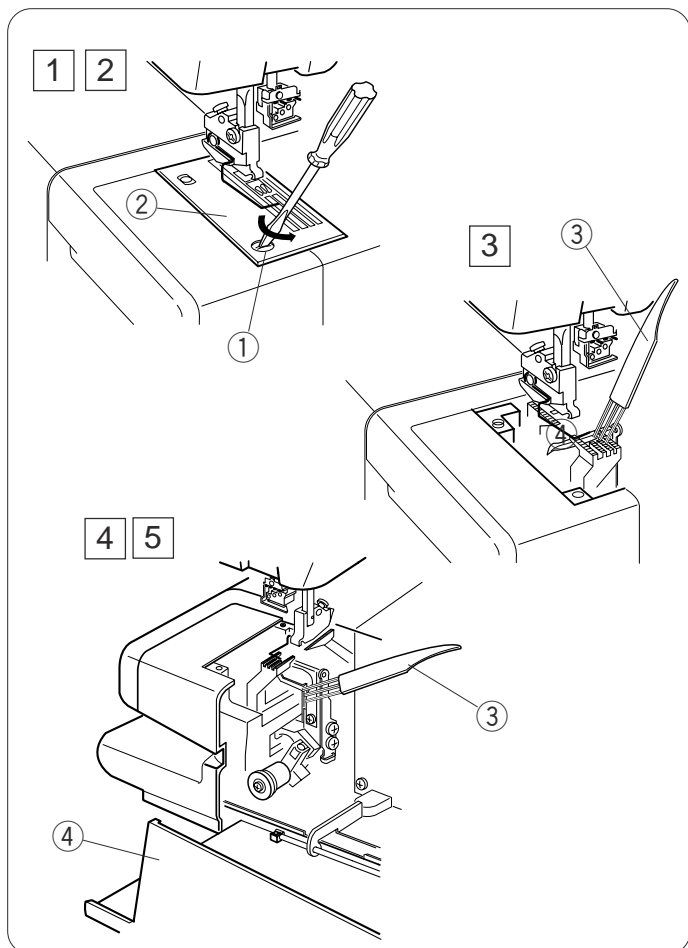
Ponto decorativo

- ① Lado direito do tecido
- ② Lado do avesso do tecido



COMO CUIDAR DA SUA MÁQUINA

Limpeza dos Dentes Impelentes e da Área da Laçadeira



AVISO:

Desligue o interruptor e tire o plugue da máquina da tomada antes de limpar.

NOTA:

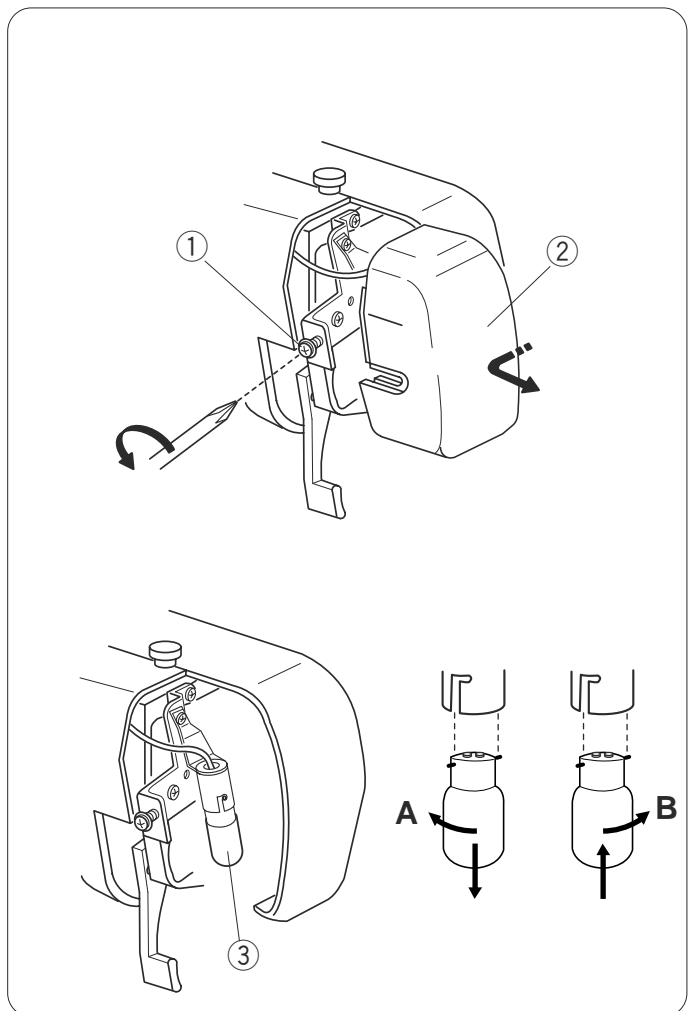
Não desmonte a máquina de nenhum outro modo, que não o explicado nesta seção.

- 1 Retire o pé calcador e as agulhas.
- 2 Retire os parafusos e a chapa da agulha.
- 3 Limpe os dentes impelentes com uma escova de cerdas.
 - 1 Parafuso de fixação
 - 2 Chapa da agulha
 - 3 Escova de cerda
- 4 Abra a tampa da laçadeira e limpe a laçadeira e a área em volta com a escova de cerdas.
- 5 Recoloque a chapa da agulha, as agulhas e o pé calcador. Feche a tampa da laçadeira.
 - 4 Tampa da laçadeira

Substituição do Bulbo da Lâmpada

AVISO:

Desligue a energia elétrica da máquina antes de substituir o bulbo da lâmpada. bulbo pode estar QUENTE, espere até que tenha esfriado antes de tocar nele.



- 1 Retire os parafusos de fixação e a chapa lateral.
- 2 Empurre e gire o bulbo em sentido anti-horário (na direção "A") para retirá-lo. Empurre e gire o bulbo em sentido horário (na direção "B") para recolocá-lo.
- 3 Prenda a placa lateral com o parafuso de fixação.
 - 1 Parafuso de fixação
 - 2 Chapa lateral
 - 3 Bulbo da lâmpada

Resolução de Problemas

Problema	Causa	Referência
A linha da agulha quebra.	<ol style="list-style-type: none">1. As linhas não estão passadas corretamente na máquina.2. A tensão da linha está muito forte.3. A agulha está torta ou sem ponta.4. A agulha não está colocada corretamente.5. Está sendo usada uma agulha errada.	Consulte as páginas 10-14. Consulte as páginas 15, 17, 18. Consulte a página 8. Consulte a página 8. Consulte a página 8.
A agulha entorta ou quebra.	<ol style="list-style-type: none">1. A agulha está torta ou sem ponta.2. A agulha não está colocada corretamente.3. O parafuso do suporte da agulha está solto.4. O tecido não está empurrado o suficiente.	Consulte a página 8. Consulte a página 8. Consulte a página 8. Não puxe o tecido.
Pontos pulados	<ol style="list-style-type: none">1. A agulha não está colocada corretamente.2. A agulha está torta ou sem ponta.3. A tensão está fora de ajuste.4. As linhas não estão passadas corretamente na máquina.	Consulte a página 8. Consulte a página 8. Consulte as páginas 15, 17, 18. Consulte as páginas 11-14.
Costura enrugada	<ol style="list-style-type: none">1. A tensão está fora de ajuste.	Consulte as páginas 15, 17, 18.
A máquina não funciona.	<ol style="list-style-type: none">1. A máquina não está conectada à tomada elétrica.2. O plugue do pedal não está encaixado corretamente.	Consulte a página 4. Consulte a página 4.