

Genie®



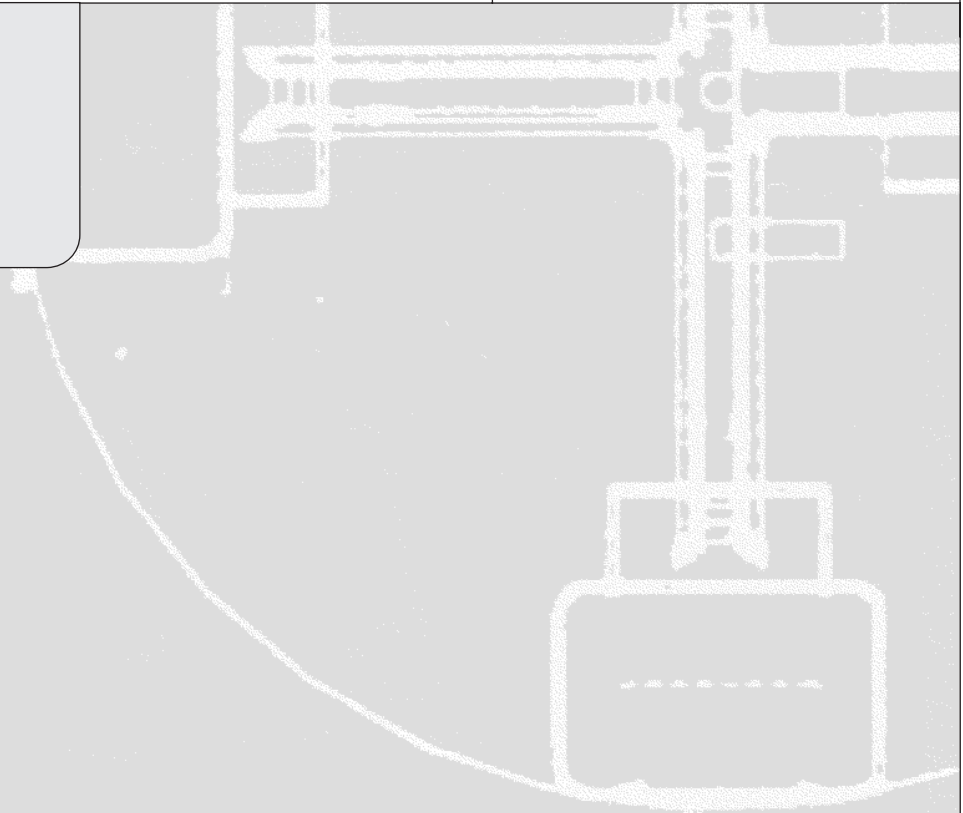
Manual do operador

com informações sobre manutenção

First Edition
Seventh Printing
Part No. 62747PB

GS™-4390

GS™-5390



Importante

Leia, entenda e siga estas normas de segurança e instruções de operação antes de operar esta máquina. Somente pessoas treinadas e autorizadas devem ter permissão para operar esta máquina. Este manual deve ser considerado uma parte integrante da máquina e deve permanecer sempre com ela. Se você tiver qualquer pergunta, ligue para a Genie Industries.

Sumário

	Página
Segurança	1
Legenda	9
Controles	10
Inspeção pré-operação	13
Manutenção	15
Testes de funções	18
Inspeção do local de trabalho	22
Instruções de operação	23
Adesivos	28
Instruções de transporte	30
Especificações	31


Entre em contato conosco:

Internet: <http://www.genielift.com>
e-mail: techpub@genieind.com

Copyright © 2000 da Genie Industries

Primeira edição: Sétima impressão,
janeiro de 2003

"Genie" é marca registrada da
Genie Industries nos EUA e em vários países.
"GS" é marca comercial da Genie Industries.

 Impresso em papel reciclado L

Impresso nos EUA.

Normas de segurança



Perigo

A não-observância das instruções e normas de segurança constantes deste manual pode resultar em morte ou acidentes pessoais graves.

Não opere a máquina a não ser que:

- Você aprenda e pratique os princípios de operação segura da máquina contidos neste manual do operador.

1 Evite situações de risco.

Conheça e compreenda as normas de segurança antes de prosseguir para a próxima seção.

- 2 Realize sempre uma inspeção pré-operação.
- 3 Realize sempre os testes de funções antes da utilização.
- 4 Inspeccione o local de trabalho.
- 5 Utilize a máquina somente como foi planejado.

- Leia, entenda e siga:

As instruções e normas de segurança do fabricante - manuais de segurança e do operador e adesivos da máquina.

As normas de segurança do empregador e do local de trabalho.

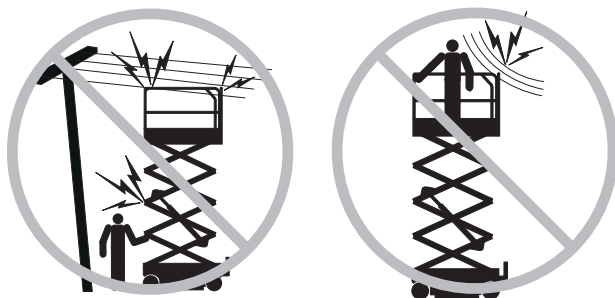
As normas governamentais aplicáveis.

- Tenha recebido treinamento adequado para operar a máquina com segurança.

NORMAS DE SEGURANÇA

Riscos de choques elétricos

Esta máquina **não** é eletricamente isolada e **não** oferece proteção contra contatos ou proximidade com a corrente elétrica.



Mantenha uma distância segura das linhas de alimentação e de dispositivos de energia elétrica, de acordo com as normas governamentais aplicáveis e com a tabela a seguir.

Tensão fase a fase	Distância mínima de aproximação segura Metros
0 a 300 V	Evitar contato
300 V a 50 kV	3,05
50 kV a 200 kV	4,60
200 kV a 350 kV	6,10
350 kV a 500 kV	7,62
500 kV a 750 kV	10,67
750 kV a 1.000 kV	13,72

Mantenha uma distância que permita o movimento da plataforma, oscilação ou queda da linha de energia elétrica e cuidado com ventos fortes ou rajadas de vento.

Mantenha-se afastado da máquina em caso de contato com linhas de alimentação energizadas. As pessoas que estiverem no solo ou na plataforma não devem tocar ou operar a máquina até que as linhas de alimentação energizadas sejam desligadas.

Não opere a máquina se houver raios ou durante tempestades.

Não utilize a máquina como aterramento para operações de solda.

Risco de tombamento

Os ocupantes, os equipamentos e os materiais não devem exceder a capacidade máxima de peso ou de extensão da plataforma.

Capacidade máxima - GS-4390

Máximo de ocupantes 7

Modelos com uma extensão da plataforma

Plataforma retraída	680 kg
Somente plataforma	454 kg
Somente extensão	227 kg

Somente extensão		Somente plataforma	454 kg
------------------	---	--------------------	--------

Modelos CE com uma extensão da plataforma e estabilizadores

Plataforma retraída	816 kg
Somente plataforma	590 kg
Somente extensão	227 kg

Somente extensão		Somente plataforma	590 kg
------------------	---	--------------------	--------

Modelos com duas extensões da plataforma

Plataforma retraída	680 kg
Plataforma com uma extensão	454 kg
Plataforma com duas extensões	227 kg
Somente cada extensão	227 kg

Somente extensão		Somente plataforma	227 kg	Somente extensão	227 kg
------------------	---	--------------------	--------	------------------	--------

NORMAS DE SEGURANÇA

Capacidade máxima - GS-5390	
Máximo de ocupantes - ANSI e CSA	6
Máximo de ocupantes - CE e Austrália	4
Modelos com uma extensão da plataforma	
Plataforma retraída	680 kg
Somente plataforma	454 kg
Somente extensão	227 kg



Modelos com duas extensões da plataforma	
Plataforma retraída	680 kg
Plataforma com uma extensão	454 kg
Plataforma com duas extensões	227 kg
Somente cada extensão	227 kg



Não altere ou desative as chaves limitadoras.

Não dirija acima de 1,1 km/h com a plataforma elevada.

Modelos sem estabilizadores: Não eleve a plataforma a não ser que a máquina esteja em uma superfície firme e nivelada.



Modelos com estabilizadores: Não abaixe os estabilizadores a não ser que a máquina esteja sobre uma superfície firme. Evite declives acentuados, buracos, superfícies instáveis ou escorregadias ou outras possíveis situações de risco.

Modelos com estabilizadores: Não eleve a plataforma a não ser que a máquina esteja nivelada. Não coloque a máquina sobre uma superfície onde não possa ser nivelada somente com os estabilizadores.

Modelos com estabilizadores: Use bom senso e planejamento ao abaixar os estabilizadores em um declive. Os estabilizadores do lado da direção devem ser abaixados primeiro.

Não utilize os controles da plataforma para liberar uma plataforma que tenha ficado presa, tenha esbarrado ou encontrado algum obstáculo ao movimento normal devido a uma estrutura adjacente. Todas as pessoas devem ser removidas da plataforma antes da tentativa de liberá-la utilizando os controles de solo.

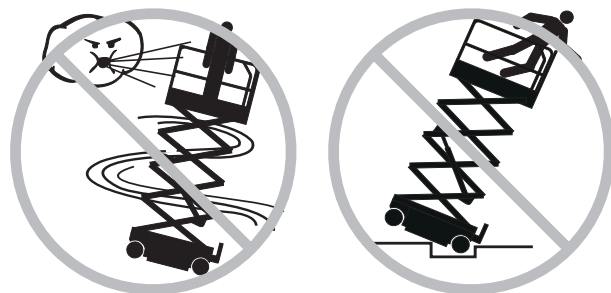
NORMAS DE SEGURANÇA

Não dependa do alarme de inclinação como um indicador de nível. O alarme de inclinação soa no chassi e na plataforma quando a máquina está em um declive.

Se o alarme de inclinação soar:
Abaixe a plataforma. Mova a máquina para uma superfície firme e nivelada. Se o alarme de inclinação soar quando a plataforma estiver elevada, abaixe a plataforma com extremo cuidado.

Modelos GS-5390: Não eleve a plataforma acima de 9,1 m, a menos que os estabilizadores estejam abaixados.

Não opere a máquina com ventos fortes ou rajadas de vento. Não aumente a área da superfície da plataforma ou da carga. O aumento da área exposta ao vento diminui a estabilidade da máquina.



Não dirija a máquina nas proximidades, ou sobre terrenos irregulares, superfícies instáveis ou outras situações de risco com a plataforma elevada.

Dirija com extremo cuidado e em baixa velocidade com a máquina na posição retraída ao passar por terrenos irregulares, detritos, superfícies instáveis ou escorregadias e próximo a buracos e declives acentuados.

Não empurre objetos para dentro ou para fora da plataforma.

Máxima força lateral permissível - ANSI e CSA

GS-4390 1.557 N
GS-5390 1.335 N

Máxima força manual permissível - CE e Austrália

400 N



Não altere ou desative componentes da máquina que possam, de alguma forma, afetar a segurança e a estabilidade.

Não substitua itens essenciais para a estabilidade da máquina por itens de pesos ou especificações diferentes.

Não modifique ou altere uma plataforma para trabalho aéreo sem o consentimento prévio por escrito do fabricante. A montagem de suportes para ferramentas ou outros materiais na plataforma, na placa da base ou no sistema de trilhos de proteção pode aumentar o peso na plataforma e a área superficial da plataforma ou da carga.

NORMAS DE SEGURANÇA

Não coloque ou prenda cargas fixas ou que sobressaiam de qualquer parte desta máquina.

Não transporte ferramentas e materiais a não ser que estejam uniformemente distribuídos e possam ser manuseados com segurança pelas pessoas na plataforma.



Não coloque escadas ou andaimes na plataforma ou apoiados em qualquer parte desta máquina.

Não utilize a máquina em uma superfície móvel ou em movimento, ou em veículos.

Certifique-se de que os pneus estejam em boas condições e que as porcas com olhal estejam bem apertadas.

Não utilize a máquina como um guindaste.

Não empurre a máquina ou outros objetos com a plataforma.

Evite o contato de estruturas adjacentes com a plataforma.

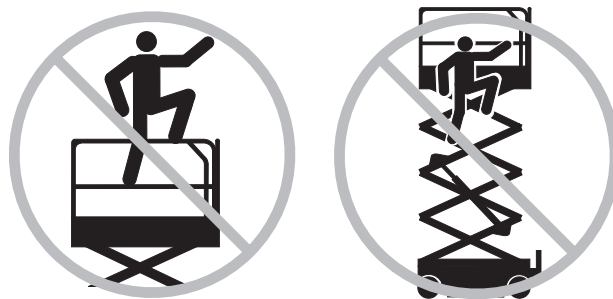
Não prenda a plataforma a estruturas adjacentes.

Não coloque cargas fora do perímetro da plataforma.

Riscos de queda

O sistema de trilho de proteção evita quedas. Se for necessário que os ocupantes da plataforma usem equipamento pessoal de proteção contra queda (PFPE) devido a exigências do local de trabalho ou do empregador, os equipamentos PFPE e seu uso devem estar de acordo com as instruções do fabricante do equipamento de proteção e com as normas governamentais aplicáveis.

Não sente, fique em pé ou suba nos trilhos de proteção da plataforma. Mantenha-se sempre firme no piso da plataforma.



Não desça da plataforma quando estiver elevada.

Mantenha o piso da plataforma livre de detritos.

Feche a porta de entrada antes de iniciar a operação.

Não opere a máquina, a não ser que os trilhos de proteção estejam instalados de forma adequada e a entrada esteja presa para a operação.

NORMAS DE SEGURANÇA

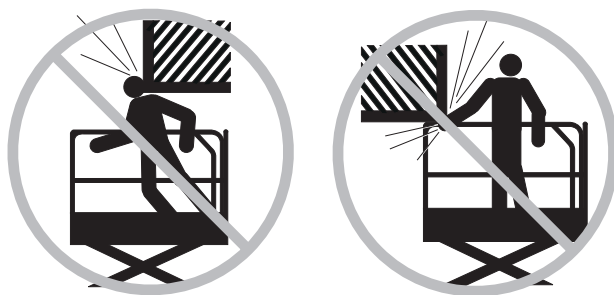
Riscos de colisão

Esteja atento para a distância visual limitada e os pontos cegos ao dirigir ou operar a máquina.

Esteja atento às posições estendidas da plataforma ao mover a máquina.

Os operadores devem cumprir as normas do empregador, do local de trabalho e governamentais quanto ao uso de equipamentos de proteção pessoal.

Verifique se há obstruções elevadas ou possíveis riscos na área de trabalho.



Esteja atento a riscos de esmagamento ao segurar o trilho de proteção da plataforma.

Observe e utilize as setas de direção com código de cores nos controles da plataforma e a placa de adesivos da plataforma para as funções de movimento e direção.

Não opere uma máquina no caminho de um guindaste ou de uma ponte rolante, a não ser que os controles do guindaste tenham sido travados e/ou as precauções tenham sido tomadas para evitar uma colisão em potencial.

Nada de proezas ou direção perigosa ao operar a máquina.

Não abaixe a plataforma, a não ser que a área abaixo dela esteja livre de pessoas e obstruções.



Limite a velocidade de operação de acordo com as condições da superfície, do congestionamento, da inclinação, da localização de pessoas e de quaisquer outros fatores que possam provocar colisão.

Riscos de danos aos componentes

Não utilize baterias ou carregadores com mais de 12 V para dar partida no tranco.

Não utilize a máquina como aterramento para operações de solda.

Máquinas com válvulas de fechamento hidráulico: Antes de dar partida no motor, verifique se as válvulas de fechamento hidráulico (localizadas ao lado da bomba, sob a tampa do lado do motor) estão abertas.

NORMAS DE SEGURANÇA

Riscos de explosão e incêndio

Não dê partida no motor se sentir cheiro ou detectar gás liquefeito de petróleo (GLP), gasolina, diesel ou outras substâncias explosivas.

Não reabasteça a máquina com o motor em funcionamento.

Reabasteça a máquina e carregue a bateria somente em uma área aberta e bem ventilada, longe de faíscas, chamas ou cigarros acesos.

Não opere a máquina em locais perigosos ou onde possam estar presentes gases ou partículas inflamáveis ou explosivas.

Riscos de danos à máquina

Não utilize uma máquina com defeito ou que não esteja funcionando corretamente.

Faça uma inspeção completa de pré-operação da máquina e teste todas as funções antes de cada turno de trabalho. Identifique imediatamente e coloque fora de serviço uma máquina com defeito ou que não esteja funcionando corretamente.

Certifique-se de que toda a manutenção tenha sido executada conforme especificado neste manual e no manual de serviço Genie adequado.

Verifique se os adesivos estão nos devidos lugares e legíveis.

Verifique se os manuais do operador, de segurança e de responsabilidades estão completos, legíveis e guardados no recipiente localizado na plataforma.

Riscos de esmagamento

Mantenha as mãos e os membros afastados das tesouras.

Use bom senso e planejamento ao operar a máquina com o controlador do solo. Mantenha uma distância segura entre o operador, a máquina e os objetos fixos.

Mantenha os trilhos da plataforma firmes ao remover os pinos. Não deixe que os trilhos de proteção da plataforma caiam.

Risco de acidentes pessoais

Sempre opere a máquina em uma área bem ventilada para evitar intoxicação por monóxido de carbono.

Não opere a máquina com vazamento de óleo hidráulico ou ar. Um vazamento de ar ou de óleo hidráulico pode penetrar e/ou queimar a pele.

NORMAS DE SEGURANÇA

Legenda dos adesivos

Os adesivos dos produtos Genie utilizam símbolos, códigos de cores e palavras de alerta para identificar o seguinte:



Símbolo de alerta de segurança: utilizado para alertar sobre possíveis riscos de acidentes pessoais. Obedeça a todas as mensagens de segurança que acompanham esse símbolo, a fim de evitar possíveis acidentes pessoais ou morte.

▲PERIGO

Vermelho: utilizado para indicar uma situação de risco iminente que, se não for evitada, resultará em morte ou acidentes pessoais graves.

▲ADVERTÊNCIA

Alaranjado: utilizado para indicar uma situação de possível risco que, se não for evitada, poderá resultar em morte ou acidentes pessoais graves.

▲CUIDADO

Amarelo com símbolo de alerta de segurança: utilizado para indicar uma situação de possível risco que, se não for evitada, poderá provocar acidentes pessoais leves ou moderados.

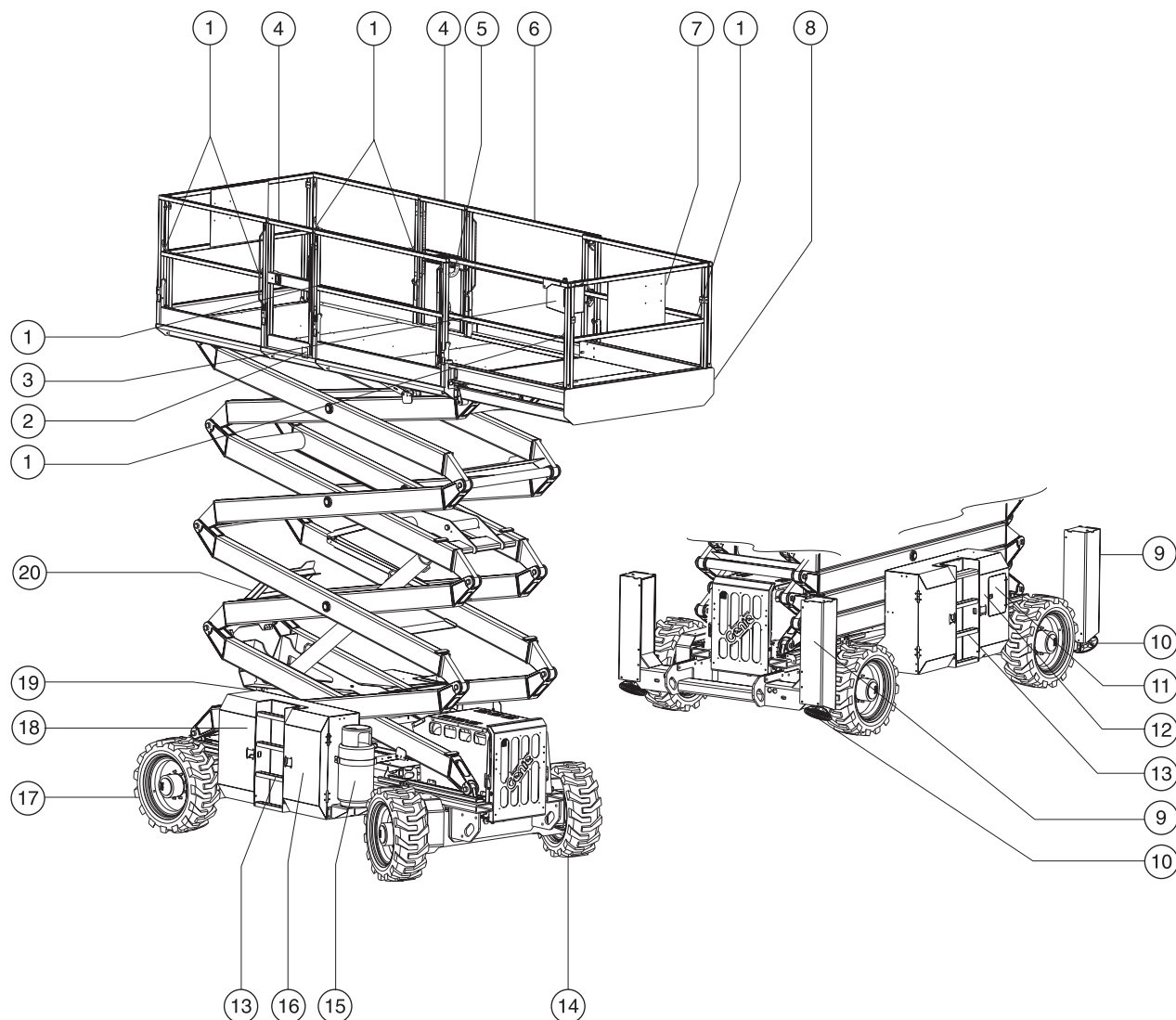
CUIDADO

Amarelo sem símbolo de alerta de segurança: utilizado para indicar uma situação de possível risco que, se não for evitada, poderá resultar em danos patrimoniais.

OBSERVAÇÃO

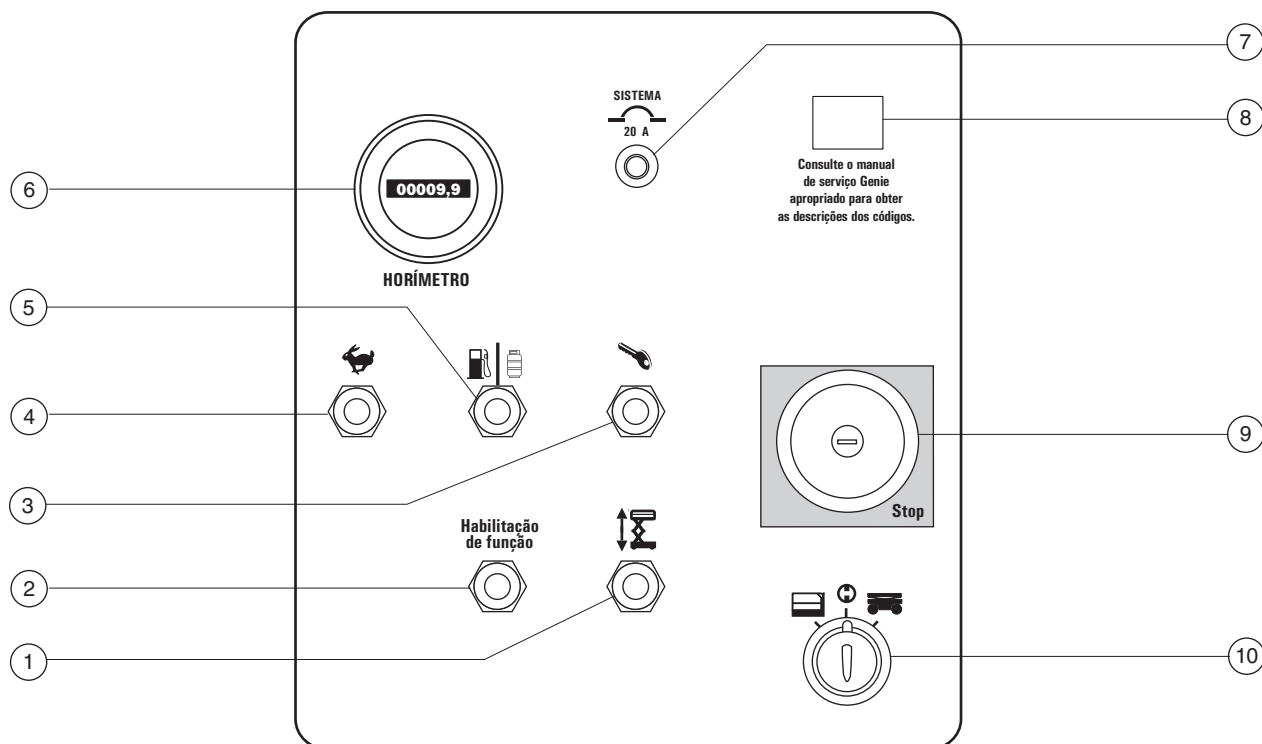
Verde: utilizado para indicar informações de operação ou manutenção.

Legenda



- | | | |
|--|---|---|
| 1 Ponto de amarração para transporte | 9 Caixa dos estabilizadores (se instalada) | 15 Tanque de GLP |
| 2 Tomada GFCI | 10 Patolas dos estabilizadores (se instaladas) | 16 Tanque de combustível (atrás da tampa) |
| 3 Controles da plataforma | 11 Controles de solo com LED do resultado do diagnóstico | 17 Pneu comandado pela direção |
| 4 Porta de entrada da plataforma | 12 Alarme de inclinação (atrás do painel de controle de solo) | 18 Reservatório de óleo (atrás da tampa) |
| 5 Alavanca de travamento da extensão da plataforma | 13 Escada de entrada | 19 Alimentação para a plataforma (oculta) |
| 6 Trilhos de proteção da plataforma | 14 Pneu comandado pela direção | 20 Braço de segurança (oculto) |
| 7 Recipiente do manual | | |
| 8 Extensão da plataforma | | |

Controles

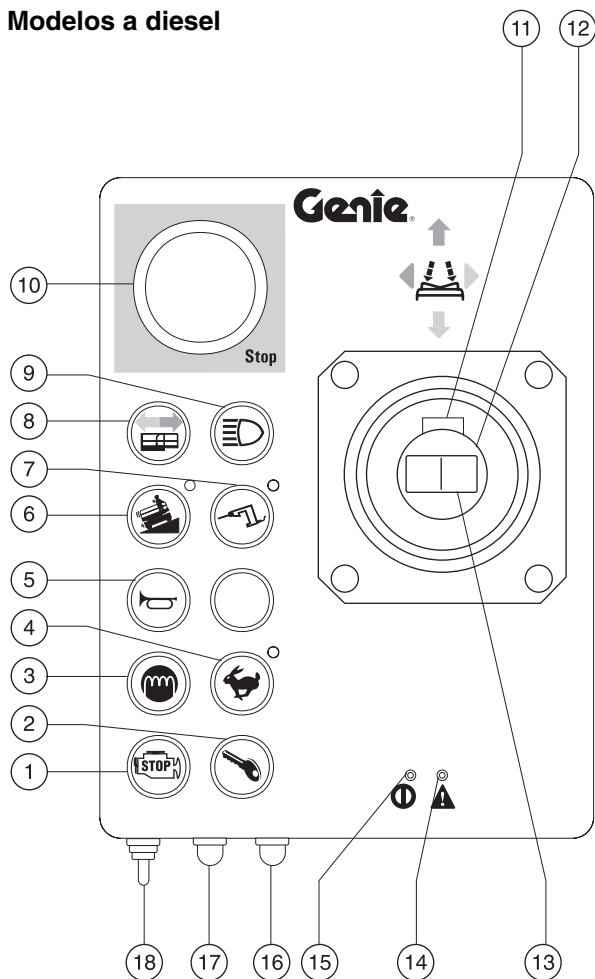


Painel de controle de solo

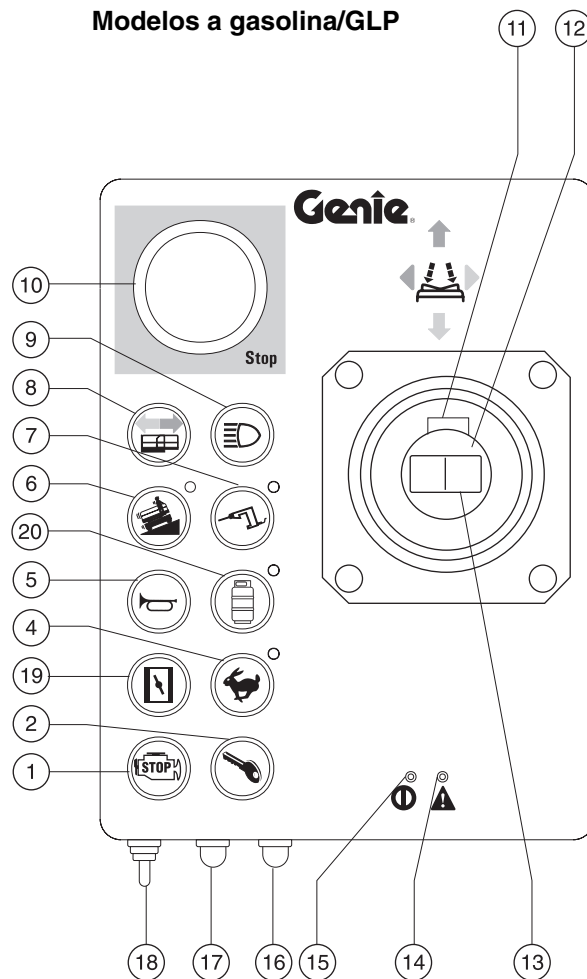
- | | | | |
|---|---|----|--|
| 1 | Chave seletora de subida/descida da plataforma e chave de descida auxiliar | 6 | Horímetro |
| 2 | Chave seletora de habilitação de função | 7 | Disjuntor de 20 A para o circuito do sistema |
| 3 | Chave seletora de partida do motor | 8 | LED do resultado do diagnóstico |
| 4 | Chave seletora de marcha lenta superior | 9 | Botão vermelho de parada de emergência |
| 5 | Modelos a gasolina/GLP: Chave seletora de combustível
Modelos a diesel: Chave de vela incandescente (opcional) | 10 | Chave de comando para seleção de controle de plataforma/desligado/solo |

CONTROLES

Modelos a diesel



Modelos a gasolina/GLP

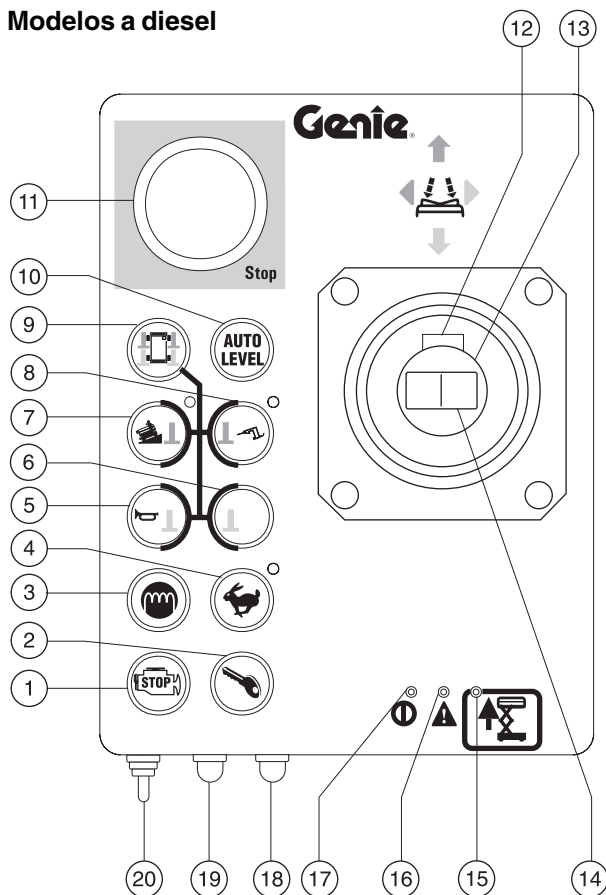


Controles da plataforma

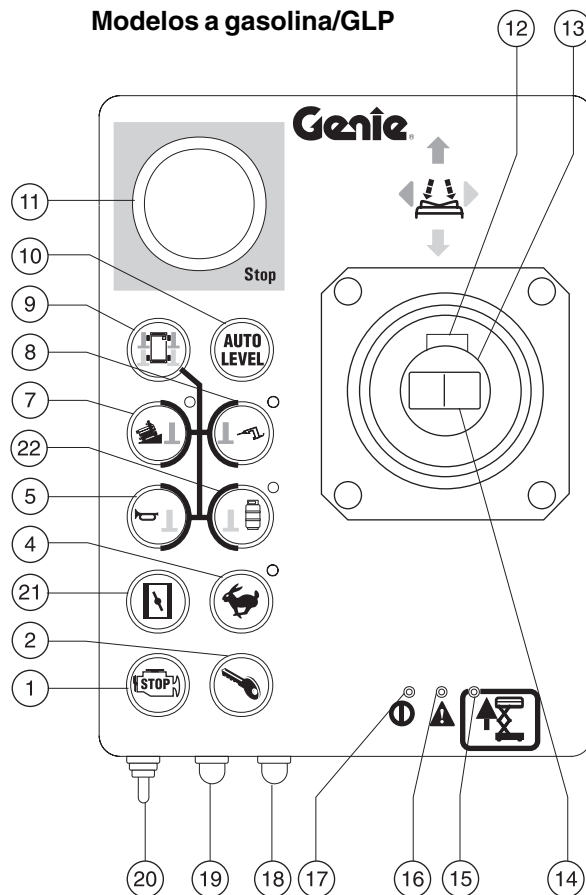
- | | | |
|---|--|---|
| 1 Botão de parada do motor | 8 Botão de extensão/retração da plataforma (opcional) | 15 Lâmpada |
| 2 Botão de partida do motor | 9 Botão de farol/lâmpada traseira (opcional) | 16 Botão de habilitação da função/seleção de alta velocidade para função de subida/descida |
| 3 Botão de vela incandescente (modelos a diesel) | 10 Botão vermelho de parada de emergência | 17 Botão de habilitação da função/seleção de baixa velocidade para função de subida/descida |
| 4 Botão de marcha lenta superior com lâmpada indicadora | 11 Chave de habilitação da função | 18 Chave seletora de subida/descida da plataforma |
| 5 Botão da buzina | 12 Alavanca de controle proporcional para as funções de movimento e função opcional de extensão/retração da plataforma | 19 Botão da carburação (modelos a gasolina/GLP) |
| 6 Botão de inclinação de máquina em operação: Operação em baixa velocidade para inclinações | 13 Chave oscilante para função de direção | 20 Botão de operação de GLP com lâmpada indicadora (modelos a gasolina/GLP) |
| 7 Chave seletora do gerador com lâmpada indicadora | 14 Lâmpada indicadora de erro | |

CONTROLES

Modelos a diesel



Modelos a gasolina/GLP

**Controles da plataforma (se equipada com estabilizadores de nivelamento automático)**

- | | | | |
|--|--|---|--|
| 1 Botão de parada do motor | 8 Botão do estabilizador e botão seletor do gerador com lâmpada indicadora | 14 Chave oscilante para função de direção | 20 Chave seletora de subida/descida da plataforma e de subida/descida do estabilizador |
| 2 Botão de partida do motor | 9 Botão de habilitação da função do estabilizador | 15 Lâmpada indicadora de erro de elevação | 21 Botão da carburação (modelos a gasolina/GLP) |
| 3 Botão de vela incandescente (modelos a diesel) | 10 Botão de nivelamento automático do estabilizador | 16 Lâmpada indicadora de erro | 22 Botão de operação do estabilizador e de GLP com lâmpada indicadora (modelos a gasolina/GLP) |
| 4 Botão de marcha lenta superior com lâmpada indicadora | 11 Botão vermelho de parada de emergência | 17 Lâmpada | |
| 5 Botão do estabilizador e da buzina | 12 Chave de habilitação da função | 18 Botão de habilitação da função/seleção de alta velocidade para função de subida/descida | |
| 6 Botão do estabilizador e de inclinação de máquina em operação: Operação em baixa velocidade para inclinações | 13 Alavanca de controle proporcional para funções de movimento | 19 Botão de habilitação da função/seleção de baixa velocidade para função de subida/descida da plataforma | |

Inspeção pré-operação



Não opere a máquina a não ser que:

- Você aprenda e pratique os princípios de operação segura da máquina contidos neste manual do operador.
 - 1 Evite situações de risco.
 - 2 Realize sempre uma inspeção pré-operação.**
 - Conheça e compreenda a inspeção pré-operação antes de prosseguir para a próxima seção.**
 - 3 Realize sempre os testes de funções antes da utilização.
 - 4 Inspeccione o local de trabalho.
 - 5 Utilize a máquina somente como foi planejado.

Fundamentos

É responsabilidade do operador realizar a inspeção pré-operação e a manutenção de rotina.

A inspeção pré-operação é uma inspeção visual realizada pelo operador antes de cada turno de trabalho. O objetivo da inspeção é descobrir se há algo aparentemente errado com uma máquina, antes que o operador execute os testes de função.

A inspeção pré-operação também serve para determinar se os procedimentos da manutenção de rotina são necessários. Somente os itens de manutenção de rotina especificados neste manual podem ser executados pelo operador.

Consulte a lista na próxima página e verifique cada um dos itens e locais quanto a modificações, danos ou peças soltas ou faltando.

Uma máquina com defeito ou modificada nunca deve ser utilizada. Se for descoberto algum defeito ou alteração nas condições originais de fábrica, a máquina deverá ser identificada e colocada fora de serviço.

Os reparos na máquina só podem ser feitos por um técnico de manutenção qualificado, de acordo com as especificações do fabricante. Após a conclusão dos reparos, o operador deve executar uma inspeção pré-operação novamente antes de prosseguir nos testes de funções.

As inspeções de manutenção programadas devem ser executadas por técnicos de manutenção qualificados, de acordo com as especificações do fabricante e com os requisitos relacionados no manual de responsabilidades.

INSPEÇÃO PRÉ-OPERAÇÃO

Inspeção pré-operação

- Verifique se os manuais do operador, de segurança e de responsabilidades estão completos, legíveis e guardados no recipiente localizado na plataforma.
- Verifique se os adesivos estão nos devidos lugares e legíveis. Consulte a seção Adesivos.
- Verifique se há vazamentos de óleo do motor e se o nível está correto. Adicione óleo, se necessário. Consulte a seção Manutenção.
- Verifique se há vazamentos de óleo hidráulico e se o nível está correto. Adicione óleo, se necessário. Consulte a seção Manutenção.
- Verifique se há vazamentos do fluido refrigerante do motor e se o nível está correto. Adicione fluido refrigerante, se necessário. Consulte a seção Manutenção.
- Verifique se há vazamentos de fluido da bateria e se o nível está correto. Adicione água destilada, se necessário. Consulte a seção Manutenção.

Verifique os seguintes componentes ou áreas quanto a danos, modificações e peças ausentes ou instaladas de forma inadequada:

- componentes elétricos, fiação e cabos;
- mangueiras hidráulicas, conexões, cilindros e distribuidores;
- tanques de combustível e de óleo hidráulico;
- motores de acionamento;
- coxins;
- pneus e rodas;
- motor e componentes relacionados;
- chaves limitadoras, alarmes e buzina;
- porcas, parafusos e outros elementos de fixação;

- porta de entrada da plataforma;
- sinalizador e alarmes (se instalados);
- braço de segurança;
- extensões da plataforma;
- pinos da tesoura e elementos de fixação;
- joystick de controle da plataforma;
- gerador (se instalado);
- caixa e patolas do estabilizador (se instaladas).

Inspeccione a máquina por completo quanto a:

- Trincas em soldas ou componentes estruturais.
- Deformações ou danos na máquina.
- Verifique se todos os componentes estruturais e outros componentes importantes estão presentes e se todos os elementos de fixação e pinos associados estão nos seus lugares e devidamente apertados.
- Proteções laterais instaladas e pinos de trilho e parafusos apertados.

Manutenção



Observe e siga estas instruções:

- ☑ Somente os itens de manutenção de rotina especificados neste manual devem ser executados pelo operador.
- ☑ As inspeções de manutenção programadas devem ser executadas por técnicos de manutenção qualificados, de acordo com as especificações do fabricante e com os requisitos relacionados no manual de responsabilidades.

Legenda dos símbolos de manutenção

OBSERVAÇÃO Os símbolos a seguir foram utilizados neste manual para ajudar a indicar o objetivo das instruções. Quando um ou mais desses símbolos aparecem no início de um procedimento de manutenção, estes são os respectivos significados:



Indica que são necessárias ferramentas para executar o procedimento.



Indica que são necessárias novas peças para realizar o procedimento.



Indica que há necessidade de que o motor esteja frio para a execução desse procedimento.

Verifique o nível de óleo do motor



A manutenção do nível correto de óleo do motor é fundamental para o bom desempenho e aumento da vida útil do motor. A operação da máquina com um nível de óleo inadequado pode danificar os componentes do motor.

OBSERVAÇÃO Verifique o nível do óleo com o motor desligado.

- 1 Verifique a vareta de nível de óleo.

Modelos Ford:

- ⊙ Resultado: O nível de óleo deve estar entre as marcas ADD (ADICIONAR) e SAFE (SEGURANÇA). Adicione óleo, se necessário.

Modelos Deutz:

- ⊙ Resultado: O nível de óleo deve estar entre as duas marcas da vareta. Adicione óleo, se necessário.

Motor Ford LRG-425 EFI

Requisitos de viscosidade do óleo

abaixo de 15,5 °C	5W-30
-23 a 32 °C	5W-30
acima de -23 °C	5W-30
acima de -4 °C	10W-30

Use óleos que atendam à classificação API, grau SH ou SG. As unidades são fornecidas com 10-40 CC/SG.

Motor Deutz F4L 1011F

Requisitos de viscosidade do óleo

abaixo de 15,5 °C (sintético)	5W-30
-23 a 32 °C	10W-40
acima de -20 °C	15W-30

O óleo do motor deve ter as propriedades de classificação API, graus CC/SE ou CC/SF. As unidades são fornecidas com 10-40 CC/SG.

MANUTENÇÃO

Verifique o nível de óleo hidráulico



É fundamental para a operação da máquina manter o óleo hidráulico no nível correto. Níveis incorretos do óleo hidráulico podem danificar os componentes hidráulicos. As inspeções diárias permitem que o inspetor identifique variações no nível do óleo, o que pode indicar a existência de problemas no sistema hidráulico.

OBSERVAÇÃO Execute este procedimento com a plataforma na posição retraída e o motor desligado.

- 1 Verifique visualmente o indicador de nível existente na lateral do tanque de óleo hidráulico.
- ⦿ Resultado: O nível do óleo hidráulico deve estar dentro dos 5 cm superiores do indicador de nível.
- 2 Adicione óleo, se necessário. Não encha demais.

Especificações do óleo hidráulico

Tipo de óleo hidráulico	Veja o adesivo na máquina
-------------------------	---------------------------

Verifique as baterias



Para o bom desempenho do motor e para que sua operação ocorra com segurança, é fundamental que a bateria esteja em boas condições. Níveis de óleo inadequados ou cabos e conexões danificados podem resultar em danos aos componentes do motor e em situações de risco.

OBSERVAÇÃO Este procedimento não precisa ser executado em máquinas equipadas com baterias seladas ou que não precisam de manutenção.

ADVERTÊNCIA Risco de choques elétricos. O contato com circuitos energizados ou ativados pode resultar em morte ou acidentes pessoais graves. Retire anéis, relógio e outras jóias.

ADVERTÊNCIA Risco de acidentes pessoais: As baterias contêm ácido. Evite derramamento do ácido das baterias ou contato com ele. Neutralize o ácido de bateria derramado com bicarbonato de sódio e água.

- 1 Coloque óculos e roupas de proteção.
- 2 As conexões dos cabos das baterias não devem apresentar nenhum sinal de corrosão.
- 3 Verifique se as barras de sujeição da bateria estão firmes.
- 4 Remova as tampas das baterias.
- 5 Verifique o nível de ácido da bateria. Se necessário, complete com água destilada até o fundo do tubo de abastecimento da bateria. Não encha demais.
- 6 Coloque as tampas.

Verifique o nível do fluido refrigerante do motor



A manutenção do nível correto de fluido refrigerante do motor é fundamental para a vida útil do motor. Um nível inadequado de fluido refrigerante afeta a capacidade de refrigeração do motor e danifica seus componentes. As inspeções diárias permitem que o inspetor identifique variações no nível do fluido refrigerante, o que pode indicar a existência de problemas no sistema de refrigeração.

- 1 Verifique o nível do fluido no tanque de recuperação de fluido refrigerante. Adicione fluido, se necessário.

- ⦿ Resultado: O nível de fluido deve estar na faixa NORMAL.

⚠ ADVERTÊNCIA Risco de acidentes pessoais: Os fluidos do radiador estão sob pressão e extremamente quentes. Cuidado ao remover a tampa e adicionar fluidos.

Manutenção programada

As manutenções trimestrais, anuais e a cada dois anos devem ser executadas por uma pessoa treinada e qualificada para realizar a manutenção nesta máquina, de acordo com os procedimentos que se encontram no manual de serviço.

As máquinas que estiveram paradas por um período superior a três meses devem ser submetidas à inspeção trimestral antes de serem utilizadas novamente.

Testes de funções



Não opere a máquina a não ser que:

- ☑ Você aprenda e pratique os princípios de operação segura da máquina contidos neste manual do operador.
 - 1 Evite situações de risco.
 - 2 Realize sempre uma inspeção pré-operação.
 - 3 Realize sempre os testes de funções antes da utilização.**
- Conheça e compreenda os testes de funções antes de prosseguir para a próxima seção.**
- 4 Inspecione o local de trabalho.
 - 5 Utilize a máquina somente como foi planejado.

Fundamentos

Os testes de funções têm por objetivo descobrir defeitos antes da colocação da máquina em funcionamento. O operador deve seguir as instruções passo a passo para testar todas as funções da máquina.

Nunca utilize uma máquina com defeito. Se forem descobertos defeitos, a máquina deve ser identificada e colocada fora de serviço. Os reparos na máquina só podem ser feitos por um técnico de manutenção qualificado, de acordo com as especificações do fabricante.

Após a conclusão dos reparos, o operador deve executar uma inspeção pré-operação e os testes de funções novamente, antes de colocar a máquina em operação.

- 1 Selecione uma área de teste que seja firme, plana e sem obstáculos.

Nos controles de solo

- 2 Puxe os botões vermelhos de parada de emergência de solo e da plataforma para a posição lig.
- 3 Coloque a chave de comando na posição de controle de solo.
- 4 Observe o LED do resultado do diagnóstico.
- ⦿ Resultado: O LED deve aparecer como a figura à direita.
- 5 Dê partida no motor. Consulte Partida do motor na seção Instruções de operação.



TESTES DE FUNÇÕES

Teste a parada de emergência

- 6 Empurre o botão vermelho de parada de emergência do controle de solo para a posição desl.
- ⊙ Resultado: O motor deve parar e nenhuma função deve operar.
- 7 Puxe o botão vermelho de parada de emergência para a posição lig. e dê partida novamente no motor.

Teste as funções de subida/descida e a habilitação de função

Os avisos sonoros da máquina são emitidos a partir do mesmo alarme central. O alarme de descida soa a 60 sinais por minuto. O alarme emitido quando a máquina não está nivelada soa a 180 sinais por minuto.

- 8 Não segure a chave de habilitação de função em nenhum dos lados e ative a função de subida da plataforma.
- ⊙ Resultado: Nenhuma função deve operar.
- 9 Segure a chave de habilitação de função em um dos lados e ative a função de subida da plataforma.
- ⊙ Resultado: A plataforma deve subir.
- 10 Segure a chave de habilitação de função em um dos lados e ative a função de descida da plataforma.
- ⊙ Resultado: A plataforma deve descer. O alarme de descida deve soar enquanto a plataforma está descendo.

Teste a descida manual

- 11 Segure a chave de habilitação de função para um dos lados, ative a função de subida da plataforma e eleve-a a aproximadamente 60 cm.
- 12 Empurre o botão vermelho de parada de emergência, a fim de desligar o motor.
- 13 Coloque a chave de comando na posição de controle de solo. Puxe o botão vermelho de parada de emergência para a posição lig.
- 14 Mantenha pressionada a chave de habilitação da função. Ative a função de descida da plataforma.
- ⊙ Resultado: A plataforma deve descer. O alarme de descida não soará.
- 15 Coloque a chave de comando na posição de controle da plataforma e dê partida no motor novamente.

Nos controles da plataforma**Teste a parada de emergência**

- 16 Empurre o botão vermelho de parada de emergência da plataforma para a posição desl.
- ⊙ Resultado: Nenhuma função deve operar.
- 17 Puxe o botão vermelho de parada de emergência para a posição lig.
- ⊙ Resultado: A lâmpada verde deve acender.

Teste a buzina

- 18 Pressione o botão da buzina.
- ⊙ Resultado: A buzina deve soar.

TESTES DE FUNÇÕES

Teste as funções de subida/descida e os botões de habilitação de função

- 19 Dê partida no motor.
- 20 Não segure nenhum botão de habilitação da função/seleção de velocidade. Ative a função de subida da plataforma.
- ⊙ Resultado: A plataforma não deve subir.
- 21 Mantenha pressionado um botão de habilitação da função/seleção de velocidade.
- 22 Ative a função de subida da plataforma.
- ⊙ Resultado: A plataforma deve subir.
- 23 Solte o botão de habilitação da função.
- ⊙ Resultado: A plataforma deve parar de subir.
- 24 Mantenha pressionado um botão de habilitação da função/seleção de velocidade. Ative a função de descida da plataforma.
- ⊙ Resultado: A plataforma deve descer. O alarme de descida deve soar enquanto a plataforma está descendo.

Teste a descida manual

- 25 Mantenha pressionada uma chave de habilitação da função/seleção de velocidade e eleve a plataforma a aproximadamente 60 cm.
- 26 Pressione o botão vermelho de parada de emergência para parar o motor e, em seguida, puxe o botão vermelho de parada de emergência para a posição lig.
- 27 Mantenha pressionado um botão de habilitação da função/seleção de velocidade e desça a plataforma.
- ⊙ Resultado: A plataforma deve descer. O alarme de descida não soará.

Teste a direção

Observação: Quando estiver executando os testes de funções de direção e de movimento, fique de pé na plataforma, de frente para o lado da direção da máquina.

- 28 Mantenha pressionada a chave de habilitação da função.
- 29 Pressione a chave oscilante na parte superior da alavanca de controle na direção identificada pelo triângulo azul no painel de controle.
- ⊙ Resultado: As rodas comandadas pela direção devem virar na direção apontada pelo triângulo azul do painel de controle.
- 30 Pressione a chave oscilante na direção identificada pelo triângulo amarelo no painel de controle.
- ⊙ Resultado: As rodas comandadas pela direção devem virar na direção apontada pelo triângulo amarelo do painel de controle.

Teste o movimento e a frenagem

- 31 Mantenha pressionada a chave de habilitação da função.
- 32 Mova lentamente a alavanca de controle na direção indicada pela seta azul no painel de controle até que a máquina comece a se mover e, em seguida, retorne a alavanca para a posição central.
- ⊙ Resultado: A máquina deve mover-se na direção apontada pela seta azul no painel de controle e, em seguida, parar abruptamente.
- 33 Mantenha pressionada a chave de habilitação da função.
- 34 Mova lentamente a alavanca de controle na direção indicada pela seta amarela no painel de controle até que a máquina comece a se mover e, em seguida, retorne a alavanca para a posição central.
- ⊙ Resultado: A máquina deve mover-se na direção apontada pela seta amarela no painel de controle e, em seguida, parar abruptamente.

Observação: Os freios devem ter capacidade de manter a máquina freada quando em terreno inclinado.

TESTES DE FUNÇÕES

Teste a velocidade de operação limitada

- 35 Mova e segure uma chave de habilitação da função/seleção de velocidade. Eleve a plataforma a cerca de 3,6 m do solo.
- 36 Mantenha pressionada a chave de habilitação da função.
- 37 Mova lentamente a alavanca de controle para a posição de movimento máximo.
- ⊙ Resultado: A velocidade de operação máxima com a plataforma elevada não deve exceder 31 cm/s.

Se a velocidade de operação com a plataforma elevada exceder 31 cm/s, imediatamente identifique a máquina e coloque-a fora de serviço.

Teste o funcionamento do sensor de inclinação

Observação: Execute este teste no solo, usando os controles da plataforma. Não fique na plataforma.

- 38 Abaixar totalmente a plataforma.
- 39 Suba com as duas rodas de um lado da máquina em um bloco de 18 cm.
- 40 Eleve a plataforma a cerca de 3,6 m do solo.

Máquinas produzidas antes de 01/01/2002:

- ⊙ Resultado: O alarme de inclinação soará a 180 sinais por minuto.

Modelos da CE e Austrália: As funções de movimento e elevação não funcionarão.

Vá para a etapa 42.

Máquinas produzidas após 31/12/2001:

- ⊙ Resultado: A plataforma deve parar e o alarme de inclinação soará a 180 sinais por minuto.
- 41 Mova a alavanca de controle de movimento na direção indicada pela seta azul e, a seguir, na direção indicada pela seta amarela.
- ⊙ Resultado: A função de movimento não deve funcionar em nenhuma direção.

- 42 Abaixar a plataforma e dirija a máquina para fora do bloco.

Teste a chave limitadora de subida e os estabilizadores - Modelos GS-5390

- 43 Mova e segure uma chave de habilitação da função/seleção de velocidade. Eleve a plataforma.
- ⊙ Resultado: A plataforma deve ser elevada a 9,1 m e, em seguida, parar. A plataforma não deve ser elevada acima de 9,1 m, a menos que os estabilizadores estejam abaixados.
- 44 Mova a máquina para frente.
- ⊙ Resultado: A função de movimento não deve ser ativada.
- 45 Abaixar a plataforma. Se a plataforma estiver a mais de 3,6 m do solo, os estabilizadores não abaixarão.
- 46 Mantenha pressionado o botão de nivelamento automático.
- 47 Ative o botão de subida/descida do estabilizador na direção para baixo.
- ⊙ Resultado: Os estabilizadores devem ser estendidos e nivelar a máquina. Um sinal será emitido quando a máquina estiver nivelada.
- 48 Eleve a plataforma.
- ⊙ Resultado: A plataforma deve ser elevada até a altura máxima.
- 49 Abaixar a plataforma.

Inspeção do local de trabalho



Não opere a máquina a não ser que:

- Você aprenda e pratique os princípios de operação segura da máquina contidos neste manual do operador.
- 1 Evite situações de risco.
- 2 Realize sempre uma inspeção pré-operação.
- 3 Realize sempre os testes de funções antes da utilização.
- 4 Inspeccione o local de trabalho.**
Conheça e compreenda a inspeção do local de trabalho antes de prosseguir para a próxima seção.
- 5 Utilize a máquina somente como foi planejado.

Fundamentos

A inspeção do local de trabalho ajuda o operador a determinar se o local é adequado para a operação segura da máquina. Deve ser realizada pelo operador antes de mover a máquina para o local de trabalho.

É responsabilidade do operador ler e lembrar-se dos riscos no local de trabalho, prestar atenção e evitá-los durante a movimentação, ajuste e operação da máquina.

Inspeção do local de trabalho

Fique atento e evite as seguintes situações de risco:

- declives acentuados ou buracos;
- lombadas, obstruções ou detritos no solo;
- declives que ultrapassem a capacidade de nivelamento da máquina;
- superfícies instáveis ou escorregadias;
- obstruções elevadas e condutores de alta tensão;
- locais perigosos;
- suporte inadequado na superfície para suportar todas as forças de carga impostas pela máquina;
- condições de clima e vento;
- presença de pessoas não autorizadas;
- outras possíveis condições inseguras.

Instruções de operação



Não opere a máquina a não ser que:

- Você aprenda e pratique os princípios de operação segura da máquina contidos neste manual do operador.
- 1 Evite situações de risco.
- 2 Realize sempre uma inspeção pré-operação.
- 3 Realize sempre os testes de funções antes da utilização.
- 4 Inspecione o local de trabalho.
- 5 Utilize a máquina somente como foi planejado.**

Fundamentos

A seção Instruções de operação fornece instruções para cada aspecto de operação da máquina. É responsabilidade do operador cumprir todas as normas e instruções de segurança constantes dos manuais do operador, de segurança e de responsabilidades.

A utilização da máquina com outro objetivo que não seja elevar pessoal, suas ferramentas e materiais a um local para trabalho aéreo é insegura e perigosa.

Somente pessoas treinadas e autorizadas devem ter permissão para operar uma máquina. Se mais de um operador for utilizar uma máquina em horários diferentes no mesmo turno de trabalho, eles devem ser operadores qualificados e todos devem cumprir todas as normas e instruções de segurança constantes dos manuais do operador, de segurança e de responsabilidades. Isso significa que cada novo operador deve executar uma inspeção pré-operação, testes de função e uma inspeção do local de trabalho antes de utilizar a máquina.

Parada de emergência

Empurre o botão vermelho de parada de emergência para a posição desl. nos controles de solo ou nos controles da plataforma, a fim de interromper todas as funções e desligar o motor.

Se alguma função for acionada quando algum dos botões de parada de emergência estiver pressionado, será necessário reparar essa função.

INSTRUÇÕES DE OPERAÇÃO

Descida manual

Nos controles de solo

Segure a chave de habilitação da função para um dos lados e ative a função de descida.

No caso de falha elétrica, use a chave reserva de descida manual que fica sob a tampa lateral dos controles de solo.

Nos controles da plataforma

Empurre o botão vermelho de parada de emergência para a posição desl.

Aguarde 10 segundos e puxe o botão vermelho de parada de emergência para a posição lig.

Mantenha pressionado um botão de habilitação da função/seleção de velocidade.

Ative a chave seletora da função de descida da plataforma.

Partida do motor

- 1 Nos controles de solo, coloque a chave de comando na posição desejada.
- 2 Certifique-se de que os botões vermelhos de parada de emergência de solo e da plataforma estejam puxados para fora, na posição lig.

Nos controles de solo

- 3 Modelos a gasolina/GLP: Escolha a fonte de combustível movendo a chave seletora de combustível para a posição desejada.
- 4 Mova a chave seletora de partida do motor para um dos lados.

Nos controles da plataforma

- 3 Modelos a gasolina/GLP: Escolha a fonte de combustível. Pressione o botão de operação GLP para selecionar a fonte de combustível GLP. A lâmpada indicadora acenderá.
- 4 Pressione o botão de partida do motor.

Se o motor não der partida após 15 segundos de acionamento, determine o motivo e repare o defeito. Aguarde 60 segundos antes de tentar dar a partida novamente.

Todos os modelos: Em condições de frio extremo (-6 °C ou menos) aqueça o motor por 5 minutos antes de iniciar a operação, para evitar danos ao sistema hidráulico.

Modelos a gasolina/GLP: Em condições de frio extremo (-6 °C ou menos) a partida do motor deve ser dada com gasolina e, depois, alterada para GLP.

INSTRUÇÕES DE OPERAÇÃO

Operação do solo

- 1 Coloque a chave de comando na posição de controle de solo.
- 2 Puxe os botões vermelhos de parada de emergência de solo e da plataforma para a posição lig.
- 3 Dê partida no motor.

Para posicionar a plataforma

- 1 Segure a chave de habilitação da função em qualquer direção.
- 2 Mova a chave seletora de subida/descida de acordo com as marcas no painel de controle.

As funções de movimento e direção não estão disponíveis nos controles de solo.

Operação da plataforma

- 1 Coloque a chave de comando na posição de controle da plataforma.
- 2 Puxe os botões vermelhos de parada de emergência da plataforma e do solo para a posição lig.
- 3 Dê partida no motor.

Para posicionar a plataforma

- 1 Mantenha pressionado um botão de habilitação da função/seleção de velocidade.
- 2 Mova a chave seletora de subida/descida de acordo com as marcas na caixa de controle.

Para dirigir

- 1 Mantenha pressionada a chave de habilitação da função existente no controlador.
- 2 Vire a roda comandada pela direção com a chave oscilante localizada na parte superior da alavanca de controle.

Para movimentar

- 1 Mantenha pressionada a chave de habilitação da função existente no controlador.
- 2 Aumentar velocidade: Mova lentamente a alavanca de controle para fora do centro.
Diminuir velocidade: Mova lentamente a alavanca de controle em direção ao centro.
Parar: Volte a alavanca de controle para o centro ou solte a chave de habilitação de função.

Utilize as setas de direção com código de cores nos controles da plataforma e na plataforma para identificar a direção do movimento da máquina.

A velocidade de operação da máquina será restrita quando a plataforma estiver elevada.

Chave seletora de movimento



Símbolo de inclinação de máquina em operação:
Operação de pequeno alcance para inclinações

INSTRUÇÕES DE OPERAÇÃO

Para estender e retrain a plataforma

- 1 Levante a alavanca de travamento da extensão da plataforma até a posição horizontal.
- 2 Empurre a alavanca de travamento da extensão da plataforma para estendê-la até a posição desejada.

Não fique sobre a extensão da plataforma ao tentar estendê-la.

- 3 Abaixue a alavanca de travamento da extensão da plataforma.

Operação do solo com controlador

Mantenha uma distância segura entre o operador, a máquina e os objetos fixos.

Esteja atento à direção do percurso da máquina ao utilizar o controlador.

Botão de parada do motor


Pressione o botão de parada do motor para desligá-lo. A função de descida e a buzina ainda funcionarão.

Após cada utilização

- 1 Selecione um local de estacionamento seguro – uma superfície nivelada e firme, sem obstruções e tráfego.
- 2 Abaixue a plataforma.
- 3 Coloque a chave de comando na posição desl. e remova a chave para evitar o uso por pessoas não autorizadas.
- 4 Calce as rodas.

Estabilizadores de nivelamento automático (se instalados)




Estas instruções aplicam-se às máquinas com a caixa preta de controle de estabilizadores de nivelamento automático.

- 1 Posicione a máquina abaixo da área de trabalho desejada.
 - 2 Puxe para fora os botões vermelhos de parada de emergência nos controles de solo e da plataforma.
 - 3 Mantenha pressionado o botão de nivelamento automático. 
 - 4 Ative a chave seletora de subida/descida do estabilizador na direção para baixo.
- Resultado: Os estabilizadores serão estendidos e nivelarão a máquina. Um sinal será emitido quando a máquina estiver nivelada.

A lâmpada indicadora vermelha acima do símbolo de elevação no painel de controle do estabilizador acende quando um dos estabilizadores (não todos) estiver baixado. Todas as funções de movimento e elevação ficam desativadas.

A lâmpada apaga quando todos os estabilizadores estiverem em firme contato com o solo. A função de movimento fica desativada enquanto os estabilizadores estão baixados.

Para controlar estabilizadores individuais

- 1 Mantenha pressionado o botão de habilitação da função do estabilizador. 
- 2 Mantenha pressionado um botão do estabilizador. 
- 3 Ative a chave seletora de subida/descida do estabilizador na direção desejada para nivelar a máquina. 

Posicionamento da máquina em um declive

Ao estacionar a máquina em um declive, os estabilizadores localizados no lado da direção devem ser abaixados primeiro.

INSTRUÇÕES DE OPERAÇÃO

Proteção contra queda

Equipamento pessoal de proteção contra queda (PFPE) não é exigido ao operar a máquina. Se o equipamento PFPE for exigido pelo local de trabalho ou por normas do empregador, aplica-se o seguinte:

Todo o equipamento PFPE deve estar de acordo com as normas governamentais aplicáveis e deve ser inspecionado e utilizado de acordo com as instruções do fabricante.

Adesivos

Inspeção dos adesivos

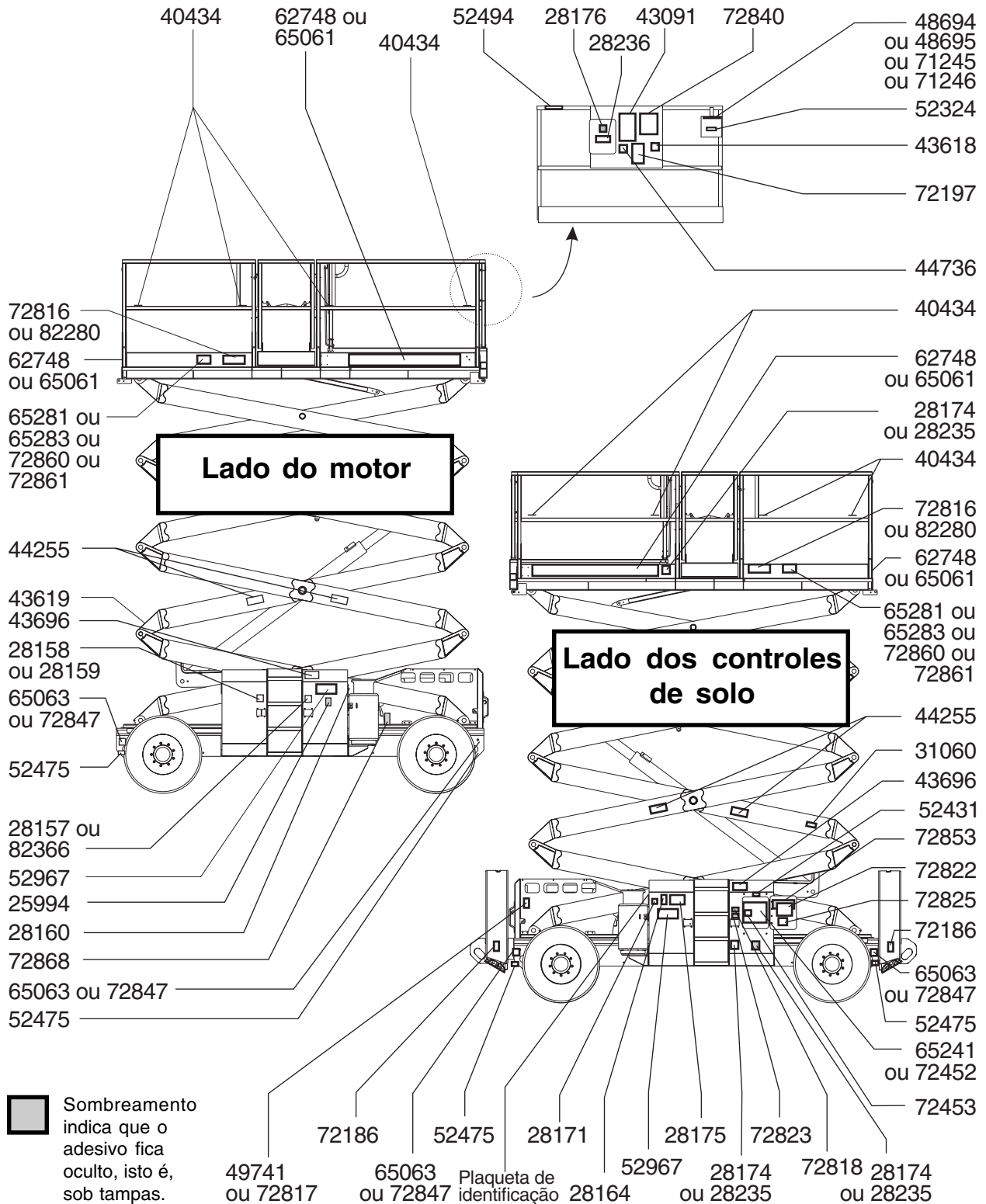
Utilize as figuras da próxima página para verificar se todos os adesivos estão legíveis e nos devidos lugares.

Encontra-se abaixo uma lista numérica com quantidades e descrições.

Núm. de peça	Descrição	Quantidade
25994PB	Cuidado - Danos aos componentes	1
28157PB	Etiqueta - Dextron	1
28158PB	Etiqueta - Sem chumbo (modelos a gasolina/GLP)	1
28159	Etiqueta - Diesel (modelos a diesel)	1
28160	Etiqueta - GLP (modelos a gasolina/GLP) (1 adicional com opção de tanque GLP extra)	1
28164PB	Observação - Materiais perigosos	1
28171	Etiqueta - Proibido fumar	1
28174PB	Etiqueta - Alimentação para a plataforma, 230 V	3
28175PB	Cuidado - Acesso ao compartimento	1
28176PB	Observação - Manuais ausentes	1
28235PB	Etiqueta - Alimentação para a plataforma, 115 V	3
28236PB	Advertência - Falha na leitura . . .	1
31060PB	Perigo - Não altere a chave limitadora	1
40434PB	Etiqueta - Ponto de amarração para transporte	8
43091PB	Perigo - Normas gerais de segurança	1
43618	Etiqueta - Setas de direção	1
43619PB	Etiqueta - Braço de segurança	1
43696PB	Perigo - Risco de choques elétricos	2
44255PB	Perigo - Risco de esmagamento	4
44736PB	Perigo - Alarme de inclinação	1
48694	Painel de controle da plataforma, modelos a gasolina/GLP	1
48695	Painel de controle da plataforma, modelos a diesel	1
49741PB	Observação - Especificações do motor Ford EFI	1
52324PB	Etiqueta - Subida/descida e habilitação da função	1
52431PB	Etiqueta - Painel de controle de solo	1
52475PB	Etiqueta - Ponto de amarração para transporte	4

Núm. de peça	Descrição	Quantidade
52494PB	Cuidado - Risco de esmagamento, trilhos	1
52967	Decorativa - 4x4	2
62748	Decorativa - Genie GS-4390	4
65061	Decorativa - Genie GS-5390	4
65063PB	Observação - Especificações de pneu	4
65241PB	Painel de controle de solo	1
65281PB	Observação - Força lateral máxima, ANSI e CSA - GS-4390	2
65283PB	Observação - Força lateral máxima, CE e Austrália - GS-4390	2
71245	Painel de controle da plataforma com estabilizadores, modelos a gasolina/GLP	1
71246	Painel de controle da plataforma com estabilizadores, modelos a diesel	1
72186PB	Cuidado - Risco de esmagamento	4
72197PB	Perigo/Observação - Segurança dos estabilizadores	1
72452PB	Painel de controle de solo	1
72453PB	Etiqueta - Velas incandescentes	1
72816PB	Observação - Capacidade máxima, GS-90 com 2 plataformas	2
72817PB	Observação - Especificações de motor diesel Deutz	1
72818PB	Etiqueta - Chave de modo de teste	1
72822PB	Observação - Instruções de operação - Solo	1
72823PB	Etiqueta - Descida manual para trás	1
72825PB	Etiqueta - Códigos de falha	1
72840PB	Observação - Instruções de operação - Plataforma	1
72847PB	Observação - Especificações de pneu	4
72853PB	Perigo - Risco de uso inadequado	1
72860PB	Observação - Força lateral máxima, ANSI e CSA - GS-5390	2
72861PB	Observação - Força lateral máxima, CE e Austrália - GS-5390	2
72868PB	Etiqueta - Prop da bandeja do motor	1
82280PB	Observação - Capacidade máx. 816 kg CE GS-4390 com 1 plataforma e estabilizadores	2
82366PB	Etiqueta - Chevron Rykon	1

ADESIVOS



Instruções de transporte



Observe e siga estas instruções:

- ☑ Use bom senso e planejamento para controlar o movimento da máquina ao içá-la com um guindaste.
- ☑ O veículo de transporte deve estar estacionado em uma superfície nivelada.
- ☑ O veículo de transporte deve estar preso para evitar que deslize quando a máquina estiver sendo carregada.
- ☑ Verifique se a capacidade do veículo, as superfícies de carga e as correntes ou correias são suficientes para suportar o peso da máquina. Consulte o peso da máquina na plaqueta de identificação.
- ☑ Antes da liberação do freio, a máquina deve estar presa ou em uma superfície nivelada.

Fixação em um caminhão ou trailer para transporte

Sempre calce as rodas da máquina ao prepará-la para o transporte.

Utilize os pontos de amarração no chassi para fixá-la à superfície de transporte.

Use correntes ou correias de grande capacidade de carga.

Coloque a chave de comando na posição desl. e remova-a antes de iniciar o transporte.

Inspeccione a máquina por completo, à procura de peças frouxas ou soltas.

Fixe os trilhos dobráveis antes do transporte.

Configuração de roda livre para operação de guincho

Calce as rodas para impedir que a máquina se desloque.

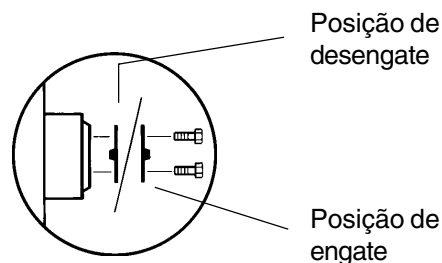
Modelos 2WD: Libere os freios das rodas não comandadas pela direção, virando as tampas de desconexão do cubo de torque (consulte a seguir).

Modelos 4WD: Libere os freios das rodas virando as quatro tampas de desconexão do cubo de torque (consulte a seguir).

Verifique se a linha do guincho está presa de forma adequada aos pontos de amarração do chassi da máquina e se o caminho está desobstruído.

Execute os procedimentos inversos para engatar novamente os freios.

Observação: A válvula de liberação manual do freio deve permanecer sempre fechada.



Especificações

GS-4390

Altura máxima de trabalho	15,1 m
Altura máxima da plataforma	13,1 m
Altura máxima em posição retraída Trilhos elevados	2,9 m
Altura máxima em posição retraída Trilhos abaixados	2,9 m
Largura, pneus padrão	2,3 m
Largura, pneus não-marcantes	2,6 m
Comprimento, plataforma retraída Modelos com uma extensão da plataforma	3,9 m
Comprimento, plataforma estendida Modelos com uma extensão da plataforma	5,4 m
Comprimento, plataforma retraída Modelos com duas extensões da plataforma	3,9 m
Comprimento, plataforma estendida Modelos com duas extensões da plataforma	6,6 m
Comprimento, plataforma retraída Modelos com estabilizadores Modelos com duas plataformas super	4,9 m
Comprimento, plataforma estendida Modelos com duas plataformas super	7,4 m
Máxima capacidade de carga Todos os modelos, exceto o indicado abaixo	680 kg
Máxima capacidade de carga, somente CE GS-4390 com uma extensão de plataforma e estabilizadores	816 kg
Distância entre eixos	2,9 m
Raio de manobra (externo)	5,3 m
Raio de manobra (interno)	2,2 m
Altura mínima do chão	36 cm

Peso Consulte a plaqueta de identificação
(Os pesos da máquina variam conforme as
configurações de opcionais)

A melhoria contínua de nossos produtos é uma política da Genie. As especificações dos produtos estão sujeitas a alterações sem aviso prévio ou obrigações.

Emissões de ruídos pelo ar 80 dB
Nível máximo do som em estações de trabalho de
operação normal (peso A)

Fonte de alimentação Ford LRG-425 EFI Gas/GLP OU
Deutz Diesel L1011

Controles Proporcionais

Tomada CA na plataforma padrão

Pressão hidráulica máxima 3500 psi 241,3 bar
(funções)

Dimensões dos pneus - pneus padrão 12 x 21,5

Dimensões dos pneus - 33/16LL500, 10 camadas
pneus não-marcantes

Dimensões da plataforma

Comprimento x largura da plataforma 3,8 m x 1,8 m

Comprimento da extensão da plataforma 1,5 m

Velocidades de operação

Em posição retraída, máxima 8 km/h

Plataforma elevada, máxima 1,1 km/h
12,2 m/39 s

Informações sobre carga no piso

GVW+carga nominal 6.931 kg

Carga no eixo, máxima 4.082 kg

Carga na roda, máxima 2.041 kg

Pressão localizada por pneu 8,8 kg/cm²
862 kPa

Pressão ocupada 7,55 kPa

Observação: As informações sobre carga no piso são aproximadas e não incorporam diferentes configurações de opcionais. Devem ser usadas somente com fatores de segurança adequados.

ESPECIFICAÇÕES

GS-5390

Altura máxima de trabalho	18,2 m
Altura máxima da plataforma	16,2 m
Altura máxima em posição retraída Trilhos elevados	3,15 m
Altura máxima em posição retraída Trilhos abaixados	2,5 m
Largura, pneus padrão	2,3 m
Largura, pneus não-marcantes	2,6 m
Comprimento, plataforma retraída Modelos com uma extensão da plataforma	4,9 m
Comprimento, plataforma estendida Modelos com uma extensão da plataforma	5,9 m
Comprimento, plataforma retraída Modelos com duas extensões da plataforma	4,9 m
Comprimento, plataforma estendida Modelos com duas extensões da plataforma	6,6 m
Comprimento, plataforma retraída Modelos com estabilizadores Modelos com duas plataformas super	4,9 m
Comprimento, plataforma estendida Modelos com duas plataformas super	7,4 m
Máxima capacidade de carga	680 kg
Distância entre eixos	2,9 m
Raio de manobra (externo)	5,3 m
Raio de manobra (interno)	2,2 m
Altura mínima do chão	36 cm
Peso	Consulte a plaqueta de identificação (Os pesos da máquina variam conforme as configurações de opcionais)
Emissões de ruídos pelo ar Nível máximo do som em estações de trabalho de operação normal (peso A)	80 dB

A melhoria contínua de nossos produtos é uma política da Genie. As especificações dos produtos estão sujeitas a alterações sem aviso prévio ou obrigações.

Fonte de alimentação Ford LRG-425 EFI Gas/GLP OU
Deutz Diesel L1011

Controles	Proporcionais
Tomada CA na plataforma	padrão
Pressão hidráulica máxima (funções)	241,3 bar
Dimensões dos pneus	12 x 21,5
Dimensões dos pneus - pneus não-marcantes	33/16LL500, 10 camadas

Dimensões da plataforma

Comprimento x largura da plataforma	3,8 m x 1,8 m
Comprimento da extensão da plataforma	1,5 m

Velocidades de operação

Em posição retraída, máxima	8 km/h
Plataforma elevada, máxima	1,1 km/h 12,2 m/39 s

Informações sobre carga no piso

GVW+carga nominal	8.267 kg
Carga no eixo, máxima	4.808 kg
Carga na roda, máxima	2.404 kg
Pressão localizada por pneu	10,36 kg/cm ² 1.015 kPa
Pressão ocupada	9,01 kPa

Observação: As informações sobre carga no piso são aproximadas e não incorporam diferentes configurações de opcionais. Devem ser usadas somente com fatores de segurança adequados.

Genie Scandinavia
Fone +46 31 3409612
Fax +46 31 3409613

Genie France
Fone +33 (0)2 37 26 09 99
Fax +33 (0)2 37 26 09 98

Genie Iberica
Fone +34 93 579 5042
Fax +34 93 579 5059

Genie Germany
Fone +49 (0)4202 88520
Fax +49 (0)4202 8852-20

Genie U.K.
Fone +44 (0)1476 584333
Fax +44 (0)1476 584334

Genie Mexico City
Fone +52 55 5666 5242
Fax +52 55 5666 3241

Genie North America
Fone 425.881.1800
Discagem direta gratuita USA e
Canada
800.536.1800
Fax 425.883.3475

Genie Australia Pty Ltd.
Fone +61 7 3375 1660
Fax +61 7 3375 1002

Genie China
Fone +86 21 53852570
Fax +86 21 53852569

Genie Malaysia
Fone +65 98 480 775
Fax +65 67 533 544

Genie Japan
Fone +81 3 3453 6082
Fax +81 3 3453 6083

Genie Korea
Fone +82 25 587 267
Fax +82 25 583 910

Genie Brasil
Fone +55 11 41 665 755
Fax +55 11 41 665 754

Genie Holland
Fone +31 10 220 7911
Fax +31 10 220 6642

Distribuído por: