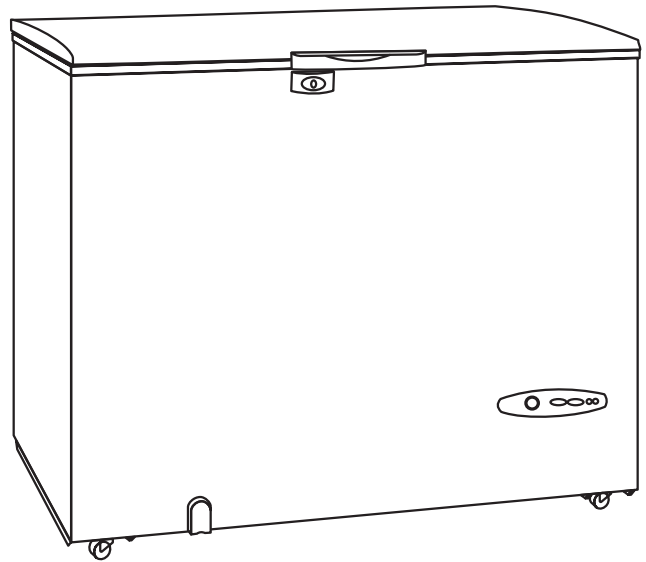
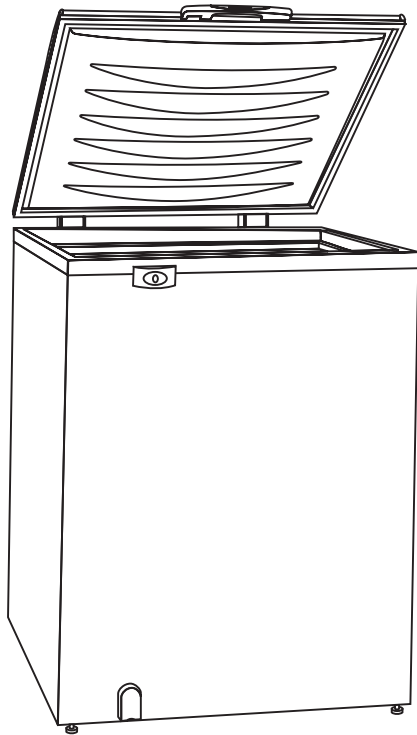




# Freezer Horizontal

H160 / H210

Manual de Instruções



# Parabéns pelo seu novo Freezer

Nós da Electrolux ficamos muito contentes por você ter depositado sua confiança em mais um dos nossos produtos.

Ele é resultado de muita pesquisa e mais de 40 anos de experiência na fabricação de eletrodomésticos. Por isso, tem tudo para melhor atender às suas necessidades.

Em caso de qualquer dúvida ligue, gratuitamente, para o nosso Serviço de Atendimento ao Consumidor. Afinal, quem depositou sua confiança em nosso trabalho, merece toda nossa atenção.



*Este é um produto fabricado com o gás **R134a**, livre de CFC.*



## Instruções Importantes de Segurança

### Para as Crianças

Evite acidentes. Após desembalar o produto, mantenha o material da embalagem fora do alcance, principalmente de crianças.

Nos produtos que utilizam a fechadura auto-expulsora de segurança, mantenha a chave fora do alcance de crianças.

Não permita que seu freezer seja manuseado por crianças, mesmo estando desligado.

### Para o Usuário/Instalador

Não instale seu produto perto de fontes de calor ou produtos inflamáveis.

Ocorrendo danos no cabo elétrico, não tente consertá-lo, chame o Serviço Autorizado Electrolux para efetuar a substituição do mesmo.

Desligue-o da tomada sempre que fizer limpeza.

Nunca desligue-o da tomada puxando pelo cabo elétrico. Use o plugue.

Não armazene medicamentos, produtos tóxicos ou químicos no interior do seu produto.

Não prenda, torça ou amarre o cabo elétrico.

Para a limpeza, não utilize objetos pontiagudos ou cortantes.

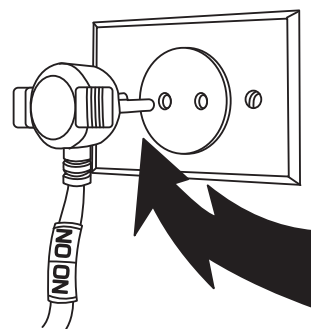
Jamais limpe o seu freezer com fluidos inflamáveis.

Após ligar o produto, não toque nas partes frias do mesmo, principalmente se você estiver com as mãos úmidas ou molhadas.

Jamais deixe velas acesas sobre o produto, sob o risco de provocar incêndios.

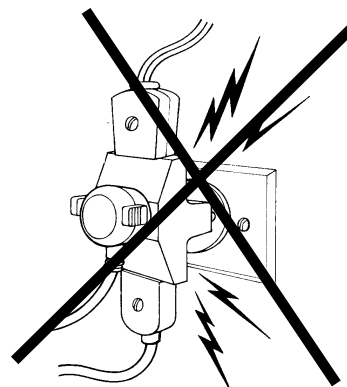
Não use o freezer sem ligar o fio terra (fio verde ou amarelo e verde), localizado próximo ao compressor (motor), a um terra eficiente.

O fio terra não deve ser ligado diretamente à rede elétrica ou a tubulações de água, gás, eletricidade, telefone, pára-raios etc. Solicite os serviços de um electricista de sua confiança.



Antes de ligar o seu freezer, verifique se a tensão (voltagem) da tomada onde o produto será ligado é igual à tensão (voltagem) indicada na etiqueta localizada próxima ao plugue (no cabo de alimentação elétrica).

Ligue seu freezer a uma tomada exclusiva, não utilize extensões ou conectores tipo T (benjamim).



Este produto foi concebido e deve ser utilizado para uso doméstico.

A Electrolux não se responsabiliza pelo não cumprimento destas recomendações.



Leia todas as instruções antes de utilizar o aparelho e guarde-as para futuras referências

# Índice

## Para o Usuário

### Instruções Importantes de Segurança

Para as Crianças	2
Para o Usuário/Instalador	2

### Descrição do Produto

5

### Usando o produto

Como ligar e desligar seu produto	6
Carregamento / Abastecimento	6
Para uso como “Freezer”	6
Para uso como “Conservador”	7

### Tabela de Programação

Regulagem da temperatura	7
Modelo H160	8
Modelo H210	8

### Dicas e Conselhos

Recomendações Importantes	8
Características de funcionamento	8
Ruído	8
Aquecimento na região próxima ao compressor (motor) e laterais	8

### Limpeza e manutenção

Degelo total para limpeza do produto	9
--------------------------------------	---

### Se o produto não funciona

10

### Certificado de Garantia

11

### Serviço Autorizado

11

## Para o Instalador

### Especificações Técnicas

Modelo	12
--------	----

### Instalação

Retirada da embalagem	12
Condições do local de instalação	12
Nivelamento e preparação do produto	13
Instalação elétrica	13

### Anotações Úteis

14

## Guia para uso do Manual de Instruções

Os símbolos a seguir serão encontrados no texto para guiá-lo através das instruções



Instruções de Segurança



Instruções de Operação Passo a Passo



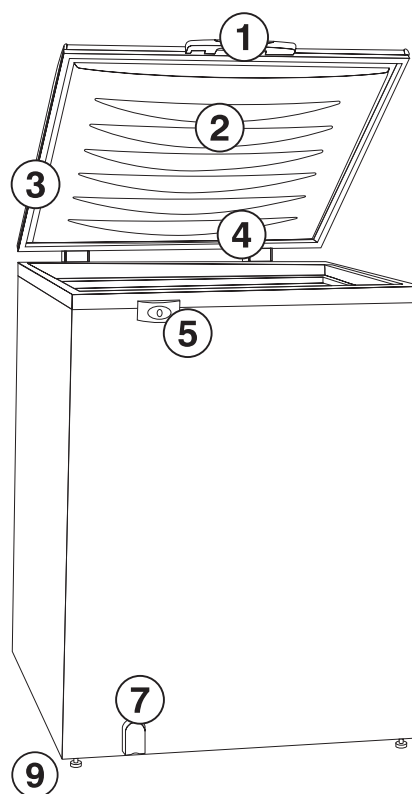
Dicas e Conselhos



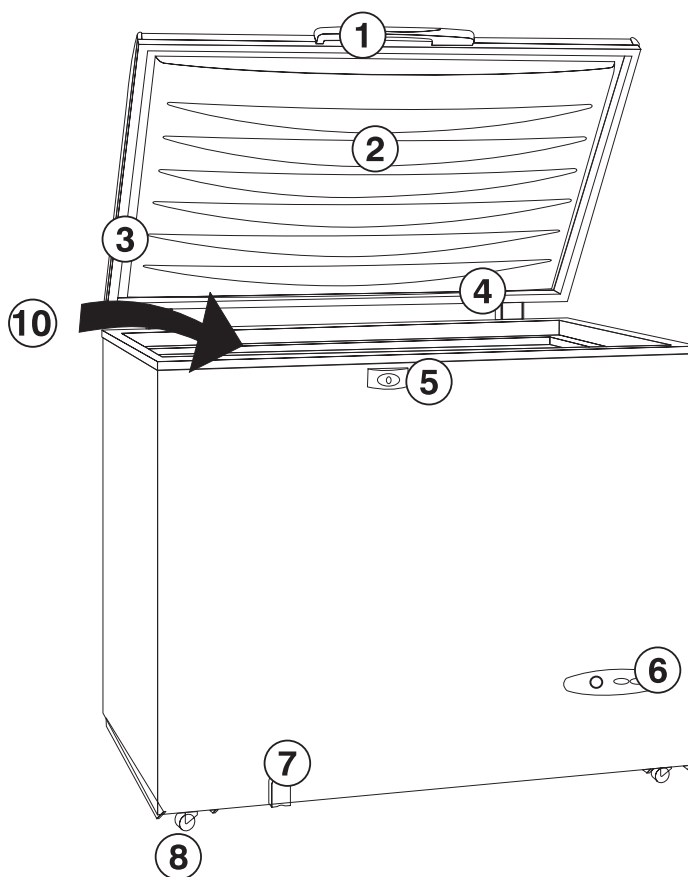
Informações Ambientais

## Descrição do Produto

1. Puxador
2. Tabela de conservação de alimentos
3. Tapa balanceada
4. Dobradiça
5. Fechadura expulsora com chave de segurança
6. Painel de controle
7. Dreno frontal
8. Rodízios
9. Pés niveladores
10. Cesto para alimentos (ver pág.07)



**H160**



**H210**

## Usando o produto

### Como ligar e desligar seu produto

Para ligar ou desligar o seu freezer, basta conectar ou desconectar o plugue da tomada.

Para um perfeito controle da temperatura interna do produto, regule o botão de controle localizado ao lado da grade de proteção do compressor (motor) (modelo H160) e no painel de controle (modelo H210).

É através desta regulagem que se determina a condição de uso do produto (veja item "Regulagem da Temperatura").



*Sempre que desligar o freezer, aguarde 10 minutos antes de religá-lo.*

### Carregamento / Abastecimento



*Antes de utilizar o seu produto pela primeira vez, deixe-o funcionando vazio por 6 horas para que atinja a temperatura ideal de carregamento.*

Não armazene alimentos quentes.

Mantenha a tampa aberta apenas o tempo necessário.

### Para uso como "Freezer"



*Se a carga a ser armazenada já estiver congelada, poderá ser colocada toda de uma vez. Porém, se a carga a ser armazenada for fresca, é importante que se respeite a capacidade de congelamento do produto, usando a regulagem de temperatura na seguinte posição: H160= Extra-Frio  
H210= Fast-Freezing*

Capacidade de congelamento	
Modelo	Cap. (kg/24h)
H160	7,5
H210	10,0

*Esta tabela refere-se à capacidade de congelamento de alimentos frescos a cada 24 horas.*

Para manter o valor nutritivo dos alimentos, é importante respeitar os valores recomendados.

Congele somente alimentos frescos e de boa qualidade.

Ao congelar os alimentos, coloque-os em embalagens adequadas e não tóxicas.

Armazene os alimentos em pequenas porções. Isto, além de facilitar o congelamento, tornará possível a utilização integral de cada porção (o alimento descongelado não pode ser congelado novamente).

Identifique e date, na embalagem, os alimentos armazenados.

Coloque os alimentos a congelar em contato direto com as paredes internas do produto.

No modelo H210, existe um cesto para colocar alimentos congelados. Para sua comodidade o cesto pode ser retirado.

## Para uso como “Conservador”

Evite colocar toda a carga de uma só vez no interior do produto. Proceda ao abastecimento por etapas, com intervalos de 4 horas.

Habitue-se a fazer a complementação da carga sempre remanejando-a, de modo que a nova carga fique no fundo e a carga já resfriada por cima.

Ao conservar os alimentos, coloque-os em embalagens adequadas e não tóxicas.

Não armazene garrafas no produto quando o produto estiver funcionando como freezer.

Os alimentos frescos não devem ficar encostados aos que já estão congelados.

Caso ocorra falta de energia elétrica, os alimentos permanecerão congelados pelo menos 12 horas, desde que a tampa permaneça fechada.

## Tabela de Programação

### Regulagem da temperatura

É o botão que define a condição de "dupla ação", ou seja, pode funcionar como um Conservador ou como um Freezer.

O produto funciona como conservador de alimentos com o botão situado na primeira faixa, “Conservador”. Desta forma os alimentos não serão congelados, permanecendo à temperaturas positivas próximas de 0 °C. Esta faixa é indicada para resfriar bebidas, laticínios, etc.

Na 2ª faixa o produto funciona com temperatura negativa, isto é, conserva alimentos congelados, entretanto não deve ser usado para congelar alimentos.

Girando-se o botão no sentido horário, diminui-se ainda mais a temperatura interna, atingindo a faixa de "Freezer". Ao se posicionar o botão na faixa freezer, os alimentos armazenados serão congelados.

A temperatura ideal para congelamento é de -18 °C e será influenciada pela temperatura ambiente, o número de vezes que se abre a tampa do produto e a quantidade de alimentos armazenados. Defina a posição ideal de regulagem.

## Modelo H160

Na faixa extra frio, o produto funcionará ininterruptamente, o que acarretará em um maior consumo de energia. Mantenha nesta faixa até que esteja satisfeita a condição de congelamento rápido. Deverá ser utilizada para o congelamento de alimentos frescos. Depois, gire o botão de controle de temperatura para a condição de uso normal (freezer ou conservador).

O acesso ao controle de temperatura pode ser feito girando-se o botão, localizado ao lado da grade de proteção do compressor (motor).



## Modelo H210

1) Para girar o botão do controle de temperatura, utilize uma moeda pequena.

2) Acionando a tecla ON/OFF, a luz verde acenderá, indicando que o produto está ligado.

3) Acionando a tecla FAST-FREEZING, a luz amarela acenderá indicando a condição de congelamento rápido. Deve ser utilizada para o congelamento de alimentos frescos.



A tecla "FAST-FREEZING" (luz amarela) só deve ser ligada quando o produto estiver funcionando como Freezer e no máximo por 24 horas.



## Dicas e Conselhos

### Recomendações Importantes

Para o perfeito funcionamento e menor consumo de energia, o produto não deve receber a incidência direta dos raios solares.

Mantenha a tampa do seu freezer aberta apenas o tempo necessário.

Nunca coloque alimentos quentes ou líquidos em recipientes abertos dentro do freezer.

Em caso de curta ausência (ex.: feriados), mantenha o freezer ligado.

Não congele líquidos efervescentes e não consuma alimentos (sorvetes) muito frios.

Em caso de ausência prolongada (ex.: férias), se pretender desligar o freezer, descongele-o e limpe-o deixando a tampa entreaberta, para evitar mofo e odores desagradáveis.

Se a tampa não estiver devidamente fechada, aumentará o consumo de energia e ocorrerá formação excessiva de gelo.

### Características de funcionamento

#### Ruído

O seu freezer, ao ligar ou desligar, pode apresentar um estalo, que é perfeitamente normal. Trata-se do funcionamento do termostato.

Seu freezer em funcionamento pode

apresentar um "chiado", principalmente quando o mesmo estiver com a tampa aberta. Este ruído deve-se à expansão do fluido refrigerante dentro da tubulação, o que não representa defeito de funcionamento.

### Aquecimento na região próxima ao compressor (motor) e laterais

É normal que esta região apresente temperatura elevada, desde que sejam respeitadas as condições do local de instalação, pois nela circula o fluido refrigerante em alta temperatura.

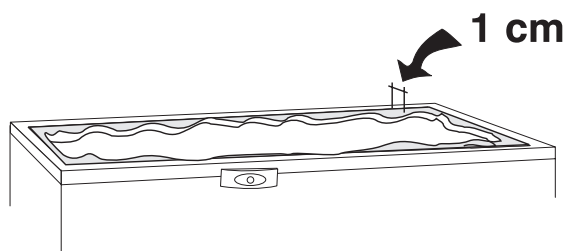


# Limpeza e manutenção

## Degelo total para limpeza do produto



O degelo deve ser feito de 6 em 6 meses ou quando a espessura do gelo ultrapassar 1 cm. A formação de uma camada maior de gelo na parte superior é normal.



Não use em hipótese alguma agentes de limpeza como: Álcool, querosene, gasolina, tinner, varsol, solventes, detergentes, ácidos, vinagres, produtos químicos ou abrasivos.



1) Desligue o plugue da tomada.

2) Retire todos os alimentos e coloque-os em uma caixa térmica ou outro produto, mantendo-os o mais junto possível.

3) Retire a tampa do dreno interno e coloque um recipiente na saída externa para coletar a água.

4) Terminado o degelo, é recomendável lavar o produto internamente com uma solução de bicarbonato de sódio em água morna (uma colher de sopa de bicarbonato em 1 litro de água). Feito isso, enxugue cuidadosamente e recolque a tampa do dreno.

5) Ligue o produto e recolque os alimentos.

6) Para limpeza externa, use apenas um pano úmido e sabão neutro.

7) Para prolongar a vida útil do seu produto, bem como deixá-lo com aspecto de novo, é recomendado que seja encerado regularmente (com cera para automóveis) em todas as superfícies metálicas externas, principalmente quando estiver instalado em regiões sujeitas à maresia.

8) Se o piso no local de instalação for lavado regularmente, evite molhar a parte inferior do produto para prevenir contra a corrosão.

## Se o produto não funciona

O **Serviço Autorizado Electrolux** estará sempre à sua disposição. Caso o seu produto apresente algum problema de funcionamento, verifique no quadro as prováveis causas. Efetue as correções que possam ser realizadas em casa. Não melhorando o funcionamento, chame o **Serviço Autorizado Electrolux**.

Sintoma	Prováveis causas	Correções
Não funciona (Não liga)	<ol style="list-style-type: none"><li>1) Plugue desligado da tomada.</li><li>2) Tomada com mau contato.</li><li>3) Fusível queimado, falta de energia elétrica ou disjuntor desligado.</li><li>4) Tensão na tomada muito alta ou muito baixa (neste caso, o compressor dará vários arranques sucessivos sem, contudo, funcionar).</li><li>5) Tecla ON/OFF desligada (modelo H210 - luz verde apagada).</li></ol>	<ol style="list-style-type: none"><li>1) Ligar o plugue à tomada.</li><li>2) Corrigir o defeito na tomada elétrica.</li><li>3) Trocar fusível, aguardar retorno da energia ou ligar o disjuntor.</li><li>4) Instalar estabilizador de tensão (750 Watts).</li><li>5) Acionar a tecla ON/OFF (modelo H210 - luz verde acesa).</li></ol>
Aquecimento excessivo	<ol style="list-style-type: none"><li>1) Produto encostado na parede ou embutido.</li><li>2) Raios solares incidindo diretamente no produto ou próximo a fontes de calor.</li></ol>	<ol style="list-style-type: none"><li>1) Mantenha a distância recomendada no item “Condições do local de instalação”.</li><li>2) Ver item “Condições do local de instalação”.</li></ol>
Não gela (Refrigeração insatisfatória)	<ol style="list-style-type: none"><li>1) Excesso de gelo.</li><li>2) Carga mal distribuída.</li><li>3) Botão de controle de temperatura fora da posição recomendada.</li></ol>	<ol style="list-style-type: none"><li>1) Proceder ao degelo conforme instruções.</li><li>2) Redistribuir melhor os volumes para evitar a má circulação do ar.</li><li>3) Ver item “Regulagem da temperatura”.</li></ol>
Ruídos anormais	<ol style="list-style-type: none"><li>1) Produto encostado na parede.</li><li>2) Produto desnivelado.</li></ol>	<ol style="list-style-type: none"><li>1) Ver item “Instalação”.</li><li>2) Calçar os rodízios para nivelar o produto (modelo H210) - regular os pés niveladores (modelo H160). Obs.: A expansão do fluido refrigerante no produto provoca ruído característico, que é normal.</li></ol>



Segundo a norma brasileira NBR 12862, os refrigeradores, freezers e combinados de uso doméstico não devem apresentar escorrimento de água na superfície externa.

Quando instalados em locais com umidade relativa do ar acima de 80%, é normal que o aparelho apresente condensação externa (suor).

# Certificado de Garantia

## CERTIFICADO DE GARANTIA

O fabricante garante este produto contra qualquer defeito de fabricação que se apresente no período de 12 meses, contado à partir da data da Nota Fiscal de Venda ao Consumidor. Estes 12 meses são assim divididos :

- 3 primeiros meses - garantia legal
- 9 meses seguintes - garantia especial complementar, concedida pela Electrolux do Brasil S.A.

### SÃO CONDIÇÕES DESTA GARANTIA:

1- Qualquer defeito que for constatado neste produto deve ser imediatamente comunicado ao Serviço Autorizado Electrolux mais próximo de sua residência, que consta na relação que acompanha o produto.

2 - Esta garantia abrange a substituição de peças que apresentarem defeitos constatados como sendo de fabricação, além da mão de obra utilizada no respectivo reparo.

### A GARANTIA PERDERÁ A VALIDADE QUANDO:

- 1 - Houver remoção e/ou alteração do número de série ou da etiqueta de identificação do produto.
- 2 - O produto for instalado ou utilizado em desacordo com o Manual de Instruções.
- 3 - O produto for ligado em tensão diferente a qual foi destinado.
- 4 - O produto tiver recebido maus tratos, descuidos ou ainda sofrer alterações, modificações ou consertos feitos por pessoas ou entidades não credenciadas pela Electrolux do Brasil S.A.
- 5 - O defeito for causado por acidente ou má utilização do produto pelo Consumidor.

### AS GARANTIAS LEGAL E/OU ESPECIAL NÃO COBREM :

- Despesas com Instalação do produto.
- Produtos ou peças danificadas devido acidente de transporte ou manuseio, riscos, amassamentos ou atos e efeitos da natureza.

- Não funcionamento ou falhas decorrentes de problemas de fornecimento de energia elétrica e/ou falta de água no local onde produto está instalado.
- Despesas com transporte, peças, materiais e mão de obra para preparação do local onde será instalado o produto (ex. Rede elétrica, conexões elétricas e hidráulicas, tomadas, esgoto, alvenaria, aterramento).
- Chamadas relacionadas a orientação de uso constantes no Manual de Instruções ou no próprio produto, serão passíveis de cobrança aos Consumidores.

### A GARANTIA ESPECIAL NÃO COBRE :

- Despesas de deslocamento do Serviço Autorizado, quando e se o produto estiver instalado fora do município sede do Serviço Autorizado Electrolux.

### Observações:

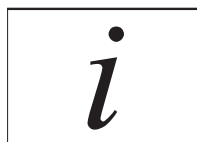
- As despesas decorrentes e consequentes de instalação de peças que não pertençam ao produto, são de responsabilidade única e exclusiva do Consumidor.

- A ELECTROLUX DO BRASIL S.A., buscando a melhoria contínua de seus produtos, reserva-se o direito de alterar as características gerais, técnicas e estéticas de produtos por ela comercializados sem prévio aviso.

- Este CERTIFICADO DE GARANTIA é válido apenas para produtos vendidos e utilizados no território brasileiro.

- Para sua comodidade, preserve o MANUAL DE INSTRUÇÕES, CERTIFICADO DE GARANTIA E A NOTA FISCAL DO PRODUTO. Quando necessário, consulte a nossa Rede de Serviços Autorizados e/ou o Serviço de Atendimento ao Consumidor.

## Serviço Autorizado



*Caso você permaneça com alguma dúvida, contate o nosso Serviço de Atendimento ao Consumidor Electrolux.*

*Guarde a nota fiscal de compra. A garantia só é válida mediante sua apresentação no Serviço Autorizado Electrolux.*

ATENDIMENTO  
AO CONSUMIDOR  
**0800 788778**



**Electrolux**

<http://www.electrolux.com.br>

## Especificações Técnicas

<b>Modelo</b>	<b>H160</b>
Volumes (litros)	
Armazenamento	158
Bruto	159
Dimensões externas: (mm)	
Altura	900
Largura	653
Profundidade	730
Peso líquido (kg)	43,5
Tensão (V) (~)	127 ou 220
Frequência (Hz)	60

<b>Modelo</b>	<b>H210</b>
Volumes (litros)	
Armazenamento	207
Bruto	209
Dimensões externas: (mm)	
Altura	940
Largura	823
Profundidade	730
Peso líquido (kg)	48,0
Tensão (V) (~)	127 ou 220
Frequência (Hz)	60

## Instalação

### Retirada da embalagem

Após desembalar o produto, posicione-o próximo ao local desejado.

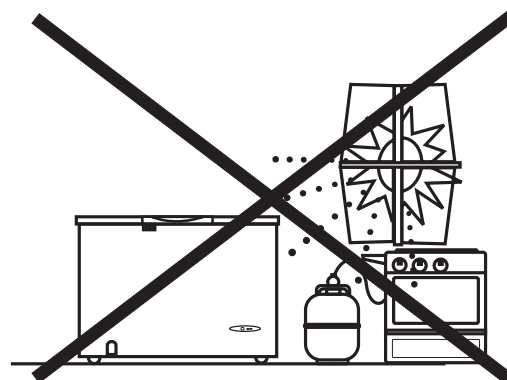
Para soltar a base de madeira, suspenda o produto para desencaixá-lo.

### Condições do local de instalação

Instale o seu produto em um local arejado, que não permita a incidência direta de raios solares e que esteja distante de fontes de calor (fogão, fornos, etc) e produtos inflamáveis.

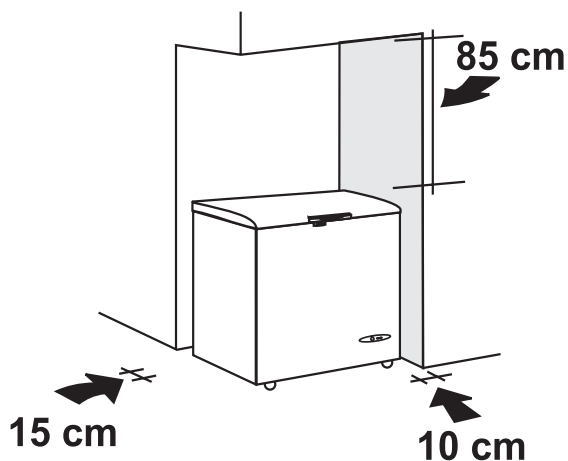
Não instale seu produto ao ar livre.

Instale seu produto em local apropriado garantindo a circulação de ar nas laterais.



Para o posicionamento definitivo do freezer, respeite as distâncias mínimas recomendadas:

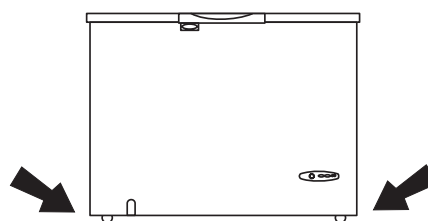
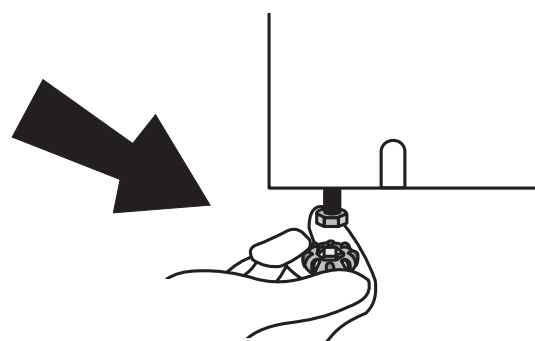
- Altura: 85 cm
- Lateral: 10 cm
- Profundidade: 15 cm



## Nivelamento e preparação do produto

Para o modelo H160, encaixe as capas plásticas (que acompanham o saco de acessórios) nos parafusos situados na base do produto.

Caso o piso seja irregular, compense o desnível calçando os rodízios para o modelo H210 ou regule os pés para o modelo H160. O bom funcionamento do produto depende de um nivelamento perfeito.



*Leia atentamente as etiquetas orientativas e este Manual.*

## Instalação elétrica

Verifique se a variação máxima admissível da tensão no local de instalação, está conforme tabela ao lado.

Caso a tensão no local de instalação esteja fora destes limites, adapte um regulador de tensão não inferior a 750 Watts.

Utilize na instalação elétrica fios elétricos adequados, com distância máxima do quadro de distribuição de energia (quadro de fusíveis ou de disjuntores) até a tomada, conforme tabela ao lado.

Variação admissível de tensão:		
Tensão (V)	Mínima (V)	Máxima (V)
115/127	103	135
220	198	242

Distância Máxima do Quadro de Fusíveis até a Tomada		
Seção (mm <sup>2</sup> )	Tensão Nominal (V)	
	127V	220V
1,5	64 m	193 m
2,5	107 m	322 m
4	171 m	515 m

# Anotações Úteis

**Anote aqui dados que poderão ser úteis no futuro:**

**Dados constantes na nota fiscal**

**Loja:**

**Nº da Nota Fiscal:**

**Data de aquisição:**

**Dados constantes na etiqueta de identificação do freezer**

**Modelo:**

**Número de Série:**





ATENDIMENTO  
AO CONSUMIDOR  
**0800 788778**




 **Electrolux**

**Electrolux do Brasil S.A.** - R. Ministro Gabriel Passos, 360 - Fone: 41 371-7000

CEP 81520-900 - Curitiba - PR - Brasil.

<http://www.electrolux.com.br>

69490705  10/00