


# **Sobre o software de imagens médicas da Vital<sup>®</sup>**

**V i T A L**

A Toshiba Medical Systems Group Company

Copyright © Vital Images, Inc. 1997 - 2014. Todos os direitos reservados. Data de publicação: 3-2014  
VitreaWorkstation protegido pelos EUA 5.986.662; 6.130.671; 6.219.059; 7.031.504; 7.136.064; 7.362.329; 7.574.029; 7.,590.272; 7.660.481; 7.929.748; 7.991.210; 8.214.756; 8.249.68; outras patentes requeridas nos EUA e em outros países.  
VitreaAdvanced® protegido pelas patentes norte-americanas 5.986.662; 6.130.671; 6.219.059; 7.031.504; 7.136.064; 7.362.329; 7.574.029; 7.,590.272; 7.660.481; 7.929.748; 7.991.210; 8.214.756; 8.249.68; outras patentes requeridas nos EUA e em outros países.  
VitreaCore protegido pelos EUA 5.986.662; 6.130.671; 6.219.059; 7.039.723; 7.136.064; 7.362.329; RE42.952; outras patentes requeridas nos EUA e em outros países.  
VitreaView® protegido pelas patentes norte-americanas 6.130.671; 6.219.059; 7.136.064; 7.362.329; outras patentes requeridas nos EUA e em outros países.

 VPMC-13370 A Sobre o software de imagens médicas da Vital

VPMC-13236 A About Vital Medical Imaging Software

Esta publicação é válida para a versão VitreaAdvanced® 6.6.2, Vitrea® fX 6.6.2, e Vitrea® Enterprise Suite (VES) 6.6.2 e posteriores do software.

Nenhuma parte deste trabalho pode ser reproduzida, armazenada em um sistema de recuperação ou transmitida de qualquer forma ou por quaisquer meios eletrônicos ou mecânicos, inclusive fotocópia e gravação, ou por qualquer sistema de armazenamento ou recuperação de informações sem autorização por escrito da Vital Images.

#### **Marcas comerciais**

“Vitrea”, “Vital Images”, “VitreaAdvanced”, “Vital”, “Vital U” e “VitreaView” são marcas comerciais registradas da Vital Images, Inc. Todas as outras marcas pertencem a seus respectivos proprietários.

#### **Declaração de direitos restritos**

Se este software ou a documentação forem fornecidos ao Departamento de Defesa (DOD) do governo dos EUA, serão fornecidos com os seguintes Direitos restritos:

O uso, a duplicação ou a divulgação do software pelo governo dos EUA estão sujeitos a restrições definidas no subparágrafo (c)(l)(ii) da cláusula de Direitos em dados técnicos e software de computador em DFARS 252.227-7013.

Se este software ou a documentação for fornecido para qualquer unidade ou órgão do governo dos EUA diferente do DOD, será fornecido com Direitos restritos, sendo que o uso, a duplicação ou a divulgação pelo governo dos EUA estão sujeitas a restrições como definido pela FAR 52.227-19 (b)(3). Se o software ou documentação forem fornecidos para a NASA, eles serão fornecidos com direitos restritos, sujeitos às restrições estabelecidas na cláusula 18-52.227-86(d) do Suplemento NASA FAR.

#### **Limites de responsabilidade e isenção de garantia**

A VITAL IMAGES NÃO TERÁ RESPONSABILIDADE POR QUALQUER TIPO DE DANO DIRETO, ACIDENTAL OU CONSEQUENTE DECORRENTE DE QUALQUER DEFEITO, FALHA OU MAU FUNCIONAMENTO DO SOFTWARE OU DO USO DE QUALQUER DOCUMENTAÇÃO DA VITAL IMAGES, SEJA A RECLAMAÇÃO BASEADA EM GARANTIA, CONTRATO, DANOS CIVIS OU OUTRA. A VITAL IMAGES NÃO DÁ QUALQUER GARANTIA, EXPRESSA OU IMPLÍCITA, INCLUSIVE, MAS NÃO LIMITADA A, QUALQUER GARANTIA DE NEGOCIABILIDADE OU ADEQUAÇÃO A UM PROPÓSITO ESPECÍFICO, SEJA ELA DECORRENTE DE ESTATUTO, LEI COMUM, COSTUME OU OUTRA FONTE.

#### **Aviso de confidencialidade**

O software e as informações deste software, inclusive, mas não limitadas a, ideias, conceitos e know-how, são confidenciais, de propriedade e segredos comerciais da Vital Images e as informações nele contidas devem ser mantidas como propriedade, confidenciais e segredos comerciais da Vital Images, não podendo ser copiadas ou reproduzidas de qualquer forma. Este software e qualquer informação nele contida não devem ser fornecidos a qualquer pessoa que não os representantes autorizados do empregador do usuário, o qual tem obrigação contratual de não fornecer os mesmos sem autorização expressa por escrito da Vital Images. O usuário deste software e de qualquer informação nele contida não deve tentar discernir informações confidenciais e segredos comerciais da Vital Images e não pode efetuar compilação reversa, desmontagem ou qualquer outro tipo de engenharia reversa neste software ou em qualquer informação nele contida.

#### **Aviso de licenciamento de software**

Este software é um produto licenciado e distribuído pela Vital Images, podendo ser usado exclusivamente de acordo com os termos de tal licença no sistema identificado no contrato de licença. No caso de qualquer conflito entre estes termos e os termos de qualquer acordo escrito ou realizado através de meios eletrônicos com a Vital Images, prevalecem os termos de tal acordo escrito ou realizado através de meios eletrônicos.



Patrocinador na Austrália:  
CELEO Pty Ltd  
15 Alvarado Court  
Broadbeach Waters, QLD 4218  
Austrália

Patrocinador na Austrália:  
Toshiba Australia Pty Ltd  
PO Box 350  
North Ryde, NSW 1670  
Austrália

MDSS GmbH  
Schiffgraben 41  
30175 Hannover Alemanha

A CELEO Pty Ltd e a Toshiba Australia Pty Ltd são patrocinadores autorizados na Austrália e atuam em nome da Vital Images, Inc. na comunicação de incidentes relacionados à segurança e a questões regulatórias junto à Therapeutic Goods Administration da Austrália. Os distribuidores mantêm-se como a primeira linha de comunicação com os seus clientes em relação à assistência técnica e a reclamações.



Fabricado por: Vital Images, Inc.; 5850 Opus Parkway, Suite 300; Minnetonka, MN, US; 55343; Tel.: 866.433.4624

# Sumário

---

<b>Informações de contato da Vital</b> .....	<b>5</b>
<b>Informações de Integração de Parceiro</b> .....	<b>6</b>
Cedars-Sinai Medical Center .....	6
Medis Cardiac MR .....	6
MeVis Visia Dynamic Review .....	8
Mirada Medical. ....	8
Olea Sphere. ....	9
TomTec Imaging Systems. ....	9
<b>Disponibilidade do produto de acordo com a localização geográfica</b> .....	<b>11</b>
<b>Uso seguro e eficaz do VitreaAdvanced® do software de imagens médicas da Vita</b> .....	<b>13</b>
Visão geral do produto VitreaAdvanced .....	13
Considerações normativas e de segurança. ....	14
Declarações de finalidade de uso. ....	14
Declarações de cuidado. ....	30
Considerações gerais de segurança .....	38
<b>Uso seguro e eficaz do VitreaCore do software de imagens médicas da Vital</b> .....	<b>41</b>
Visão geral do produto VitreaCore .....	41
Considerações regulatórias e de segurança. ....	41
Declarações de finalidade de uso. ....	42
Declarações de cuidado. ....	43
Considerações gerais de segurança .....	49
Configurações de exibição. ....	49

<b>Uso seguro e eficaz do VitreaView® do software de imagens médicas da Vital .....</b>	<b>51</b>
Visão geral do produto VitreaView .....	51
Considerações normativas e de segurança .....	53
Indicações de uso do VitreaView .....	53
Declarações de cuidado. ....	54
Considerações gerais de segurança .....	58
Configurações de exibição. ....	58

# Informações de contato da Vital

---

- Para perguntas gerais que não sejam de suporte técnico, entre em contato conosco através do nosso site: [www.vitalimages.com](http://www.vitalimages.com).
- Para obter suporte técnico, entre em contato conosco:
  - Nos EUA, ligue para o Suporte ao Cliente, no número 1.800.208.3005.
  - Fora dos EUA, entre em contato com seu distribuidor da Vital.
  - Envie um e-mail para [support@vitalimages.com](mailto:support@vitalimages.com).
- Para fornecer comentários ou sugestões sobre este documento ou sobre a documentação de outros produtos da Vital Images, envie um e-mail para [feedback@vitalimages.com](mailto:feedback@vitalimages.com).
- Para obter uma versão impressa das Notas sobre a versão, do Guia de Referência e Treinamento ou dos Guias de Instalação, entre em contato com o Atendimento ao Cliente no número 1.800.208.3005.

# Informações de Integração de Parceiro

---

## Cedars-Sinai Medical Center

---

O Cedars-Sinai Cardiac Suite é marcado com o selo CE Marked para o Medical Device Directive 93/42/EEC.



Fabricante:  
Cedars-Sinai Medical Center  
Programa de Inteligência Artificial em Medicina (AIM)  
8700 Beverly Blvd  
Los Angeles, CA 90048, EUA

Representante autorizado na Europa:  
MediMark® Europe Sarl  
11, rue Emile Zola – BP 2332,  
38033 Grenoble Cedex2  
FRANÇA

## Medis Cardiac MR

---

**Medis Medical Imaging Systems BV**

Schuttersveld 9  
2316 XG Leiden  
P.O. Box 384  
2300 AJ Leiden  
Holanda

Telefone: +31 71 522 32 44  
Fax: +31 71 521 56 17

E-mail: [support@medis.nl](mailto:support@medis.nl)  
Site: [www.medis.nl](http://www.medis.nl)

**Medis medical imaging systems, Inc.**

9360 Falls of Neuse Road, Suite 103  
Raleigh, NC 27615-2484  
EUA

Telefone: +1 919 278 7888  
Fax: +1 919 847 8817  
Ligação gratuita: 866 566 7200  
e-mail: [support@medis.nl](mailto:support@medis.nl)  
Site: [www.medis.nl](http://www.medis.nl)

## **QFlow**

### Regulamentações europeias

O QFlow é qualificado como um dispositivo médico de classe IIa. Está em conformidade com os requisitos do Dutch Medical Devices Decree (Besluit Medische Hulpmiddelen, Stb. 243/1995) e do European Medical Device Directive 93/42/EEC.



### Regulamentações norte-americanas

O QFlow foi autorizado para comercialização nos norte-americanas nos termos das cláusulas da Seção 510(k) da Lei Federal de Alimentos, Medicamentos e Cosméticos da FDA (Food and Drug Administration, Controle de Alimentos e Medicamentos).

## **QMass**

### Regulamentações europeias

O QMass MR é qualificado como um dispositivo médico de classe IIa. Está em conformidade com os requisitos do Dutch Medical Devices Decree (Besluit Medische Hulpmiddelen, Stb. 243/1995) e do European Medical Device Directive 93/42/EEC.



### Regulamentações norte-americanas

O QMass MR foi autorizado para comercialização nos EUA, com exceção da análise de perfusão de primeira passagem, dos módulos de análise de realce tardio e do uso dos agentes de contraste para procedimentos de RM cardíaca que não foram aprovados pela FDA. A análise de perfusão de primeira passagem e os módulos de análise de realce tardio estão disponíveis nos Estados Unidos unicamente para fins de pesquisa científica.

## MeVis Visia Dynamic Review

---

CE 0482

**Fabricante:**

MeVis Medical Solutions AG  
Caroline-Herschel-Str. 1  
28359 Bremen  
Alemanha

## Mirada Medical

---

CE

Em conformidade com a Diretiva do Conselho 93/42/EEC.

Fabricado por:

Mirada Medical Ltd.  
New Road  
Oxford  
OX1 1BY  
Reino Unido

Data da fabricação: março de 2012



## Olea Sphere

---

0459



Ano da marcação CE: 2012

Fabricante



**Olea Medical SA**

93 avenue des Sorbiers

ZI Athelia IV

13600 La Ciotat

**FRANÇA**

SIRET 505 251 355 000 28

## TomTec Imaging Systems

---



Fabricado por TomTec Imaging Systems GmbH,  
Edisonstr. 6 - 85716 Unterschleissheim - Alemanha,  
telefone +49 (0)89-32175-500 | Fax +49 (0)89-32175-750,  
e-mail: [info@tomtec.de](mailto:info@tomtec.de)



# Disponibilidade do produto de acordo com a localização geográfica

---

A disponibilidade dos produtos e recursos varia de acordo com a localização geográfica. Entre em contato com um Representante de Vendas ou com Suporte ao Cliente da Vital para obter mais informações.



# Uso seguro e eficaz do VitreaAdvanced<sup>®</sup> do software de imagens médicas da Vita

---

Esta seção contém:

- Visão geral do produto VitreaAdvanced
- Considerações normativas e de segurança

---

## Visão geral do produto VitreaAdvanced

Com o VitreaAdvanced, você pode:

- Comunicar-se com dispositivos DICOM (Digital Imaging and Communications in Medicine, comunicação e imagens digitais na medicina) para recuperar e exportar dados de pacientes
- Fazer a visualização prévia das imagens conforme elas são adquiridas pelo scanner, usando o recurso 2D Study Viewer (Visualizador de estudo 2D).
- Carregar um ou múltiplos volumes de um paciente
- Selecionar a partir de uma galeria de protocolos de exibição clínica predefinidos
- Ajustar parâmetros de visualização para realçar imagens
- Consultar múltiplos arquivos de imagem em visualizações 2D, lado a lado.

- Medir regiões de interesse
- Localizar e observar pontos de interesse, usando uma combinação de imagens 3D e 2D MPR (Multi-Planar Reformatted, multiplanares reformatadas).
- Recortar com segmentação 2D e 3D, para concentrar imagens em regiões de interesse
- Percorrer através ou ao redor de imagens anatômicas
- Salvar fotografias que destaquem regiões de interesse em relatórios imprimíveis e prontos para a intranet.
- Capturar sequências de imagens em lotes, para criar relatórios impressos ou produzir filmes digitais prontos para a intranet.

---

## Considerações normativas e de segurança

LEIA ESTA SEÇÃO CUIDADOSAMENTE ANTES DE USAR O VITREA.

Esta seção contém informações essenciais para o uso seguro e eficaz do sistema Vitrea. Você precisa compreender estas informações antes de usar o Vitrea.

## Declarações de finalidade de uso

---

### Geral

O Vitrea® é um sistema de diagnóstico médico que permite processamento, revisão, análise, comunicação e intercâmbio de mídia de imagens digitais multidimensionais adquiridas de uma série de dispositivos de geração de imagens. O Vitrea oferece a capacidade de analisar imagens digitais a partir de dados DICOM originais de diversas modalidades.

O Vitrea não se destina à interpretação primária de imagens em mamografias.

### **Medições automatizadas de vasos (MAV)**

As Medições automatizadas de vasos (MAV) do Vitrea® destinam-se ao estudo/análise de vasos selecionados para análise de estenose, planejamento de stents pré e pós-cirurgia e avaliação da tortuosidade direcional dos vasos.

### **Cedars-Sinai Medical Center Cardiac SPECT Suite (Desenvolvido pela Cedars-Sinai)**

O Cedars-Sinai Medical Center Cardiac Suite destina-se a permitir uma visualização automatizada, análise e quantificação de imagens e conjuntos de dados médicos de Cardiologia de medicina nuclear. Ele pode ser usado em várias instalações, incluindo hospitais, clínicas, consultórios ou remotamente. Os resultados fornecidos devem ser analisados por profissionais da área médica qualificados (como radiologistas, cardiologistas ou profissionais de medicina nuclear em geral) com experiência no uso de dispositivos de imagens médicas.

### **Medições automatizadas de vasos (MAV)**

O Perfusão corporal por TC 4D do Vitrea® é um aplicativo de pós-processamento não invasivo projetado para avaliar a perfusão de órgãos e tumores. O software pode calcular as características da perfusão a partir de dados dinâmicos de imagens de TC obtidas após a injeção de contraste. Ele também permite o cálculo separado dos componentes arteriais e venosos da perfusão nos órgãos. E possibilita a avaliação de regiões de interesse e a inspeção visual das curvas de densidade ao longo do tempo. Quando utilizado por um médico treinado e qualificado, é capaz de diferenciar o fluxo sanguíneo entre um tecido normal e um tecido doente. A determinação da alteração dos parâmetros de perfusão durante o curso de um tratamento pode ser útil no monitoramento da terapia.

## **Perfusão cerebral por TC 4D**

A opção Perfusão cerebral por TC 4D do Vitrea é voltada ao pós-processamento, baseado em imagens de TC dinâmicas adquiridas continuamente durante a injeção de contraste, para a visualização do fluxo sanguíneo aparente no tecido cerebral e a ilustração pictórica de parâmetros relacionados à perfusão, para auxiliar na avaliação do tipo e extensão dos distúrbios de perfusão cerebral.

## **Perfusão cerebral por TC**

Perfusão cerebral por TC do Vitrea® é um software de pós-processamento não invasivo que calcula o fluxo sanguíneo cerebral (CBF), volume sanguíneo cerebral (CBV), o tempo de bolus local (ou seja, o atraso da resposta tecidual, hora de pico), e o tempo médio de trânsito (MTT) a partir de dados da imagem CT dinâmica. Ele exibe as curvas do tempo de densidade, características de perfusão em mapas paramétricos e de resumo, bem como as regiões de interesse e regiões espelhadas.

## **Análise cardíaca por TC**

A Análise de artérias coronárias por TC do Vitrea® destina-se a determinar a presença e extensão da doença coronária obstrutiva, fornecendo uma pesquisa não invasiva das artérias coronárias de um paciente. O médico pode selecionar qualquer artéria coronária para observação das seguintes referências anatômicas: o vaso realçado em 3D, duas visualizações de vaso MPR curvas rotacionáveis exibidas em ângulo de 90 graus uma em relação à outra e cortes transversais do vaso. O médico pode determinar de forma semiautomática limites de lúmen contrastados, medições de estenose e diâmetros máximo e mínimo do lúmen. Além disso, os médicos podem editar limites de lúmen e examinar estatísticas em unidades Hounsfield.

## **Planejamento de EP por TC**

O Planejamento de eletrofisiologia cardíaca do Vitrea® é um aplicativo de visualização avançada de pós-processamento destinado ao uso em análises e avaliações do coração, incluindo o átrio, as veias pulmonares e o seio coronário. O aplicativo fornece ferramentas de análises que



incluem várias exibições, medições quantitativas e recursos de exportação de modelos em 3D para serem utilizados com o sistema St. Jude Ensite®. O aplicativo pode ser utilizado para ajudar médicos treinados na visualização e avaliação da anatomia cardíaca.

### **Análise funcional cardíaca (CFA) por TC**

O CT CFA do Vitrea® foi criado para ser usado com estudos de TC do coração, para auxiliar cardiologistas e radiologistas na análise da função ao fazer uma avaliação cardíaca. A opção AFC inclui segmentação semiautomática do coração e ventrículo esquerdo, inclusive identificação do eixo longitudinal e limites da válvula mitral através de múltiplas fases; cálculo de métricas globais, inclusive volume diastólico final, volume sistólico final, volume de ejeção, fração de ejeção, débito cardíaco, índice cardíaco, índice sistólico e massa miocárdica; e cálculo de métricas regionais, inclusive movimento da parede, percentual de espessamento da parede, fração de ejeção regional e traçados polares.

### **Análise funcional cardíaca (CFA) multicâmara por TC (não disponível nos Estados Unidos)**

A CFA multicâmara por TC utiliza imagens de TC para auxiliar os cardiologistas e radiologistas na avaliação da função cardíaca de câmaras individuais do coração. Ela permite a visualização de um coração batendo. A CFA multicâmara por TC calcula medidas funcionais, tais como volume sistólico, fração de ejeção e débito cardíaco.

### **Colonografia por TC**

A Colonografia por TC do Vitrea® destina-se ao exame detalhado do lúmen do cólon, com o uso de recursos como segmentação automática, aquisição axial de imagens, reformatação multiplanar, visualizações panorâmicas, exibição simultânea de imagens nas posições prona e supina e vista de paredes transparentes.

## **Planejamento de Stent endovascular por TC (EVSP)**

O Planejamento de stent endovascular por CT do Vitrea® destina-se ao uso com TC (tomografia computadorizada) de imagens para auxiliar médicos treinados na análise, tratamento e acompanhamento de distúrbios vasculares aórticos que podem exigir um procedimento de stent. O software realiza a segmentação 3D da aorta e inicia as medições do stent com base em um modelo fornecido pelos fabricantes de stent. Os médicos podem revisar as imagens em 2D e 3D, verificar e corrigir os resultados da segmentação e inicialização e gerar um relatório com as medições de stent.

## **Análise de fígado por TC**

A Análise de fígado por TC do Vitrea® é um aplicativo de pós-processamento não invasivo projetado para avaliar tumores do fígado e planejar cirurgias do fígado. Ele exibe imagens para análise e planejamento pré-operatório de cirurgia do fígado, como segmentação do órgão, segmentação de tumor e segmentação de vasos intra-hepáticos, além de aproximação dos territórios vasculares. E possibilita a avaliação pré-operatória de estratégias específicas da cirurgia, permitindo que o usuário defina de forma interativa ressecções virtuais do fígado. Também permite que o usuário avalie as margens de segurança ao redor das lesões e identifique ramificações e territórios vasculares afetados. O Análise de fígado por TC do Vitrea® também fornece o registro de várias séries e ferramentas de medição para caracterização e acompanhamento de lesões. Quando utilizado por um médico treinado e qualificado, é capaz de ajudar a avaliar como o tumor está reagindo à terapia.

## **Análise de densidade pulmonar por TC (não disponível nos Estados Unidos)**

A Análise de densidade pulmonar do Vitrea® destina-se à revisão e análise de imagens de TC torácicas para fins de caracterização de tecido pulmonar em um único estudo ou no decorrer de diversos estudos torácicos. As caracterizações incluem densidade e volume. O sistema realiza as medições, permitindo a exibição dos tecidos pulmonares e das medições.

## **Análise pulmonar por TC**

A Análise pulmonar por TC destina-se à revisão e análise de imagens de TC torácicas para fins de caracterização de nódulos pulmonares em um único estudo ou no decorrer de diversos estudos torácicos. As caracterizações incluem o diâmetro, o volume e o volume ao longo do tempo. O sistema realiza as medições, permitindo a exibição dos nódulos pulmonares e das medições.

## **Análise miocárdica por TC**

A Análise miocárdica por TC do Vitrea<sup>®</sup> é um aplicativo de software para análise de imagens de estudos de TC cardíaca para visualizar a anatomia e as patologias cardiovasculares e realçar e codificar com cores a presença de áreas de tecido miocárdico hipo ou hiperdensas.

## **Perfusão miocárdica por TC (para fX) (não disponível nos Estados Unidos)**

O aplicativo de software Perfusão miocárdica por TC do Vitrea<sup>®</sup> destina-se ao uso com estudos de tomografia cardíaca (TC) do coração para auxiliar cardiologistas e radiologistas a avaliar os déficits de perfusão miocárdica. Ele oferece segmentação semiautomática do coração e do ventrículo esquerdo, incluindo: identificação dos limites da válvula mitral e eixo longitudinal; cálculo de métricas, como massa miocárdica, coeficiente de densidade de atenuação e coeficiente de atenuação transmural e exibições de mapeamento polar dessas métricas.

## **SUREPlaque™ por TC**

O SUREPlaque™ destina-se a auxiliar médicos treinados na estratificação de pacientes identificados como tendo aterosclerose. Este software faz o pós-processamento de imagens obtidas com uma TC multidetectora. O aplicativo fornece ferramentas para a medição e a visualização (mapas com codificação por cores) de vasos arteriais.

## **Substituição do transcater da válvula aórtica por TC (TAVR)**

O Planejamento da substituição do transcater da válvula aórtica por TC (TAVR) do Vitrea é um aplicativo de pós-processamento não invasivo projetado para auxiliar os profissionais da área médica na avaliação da válvula aórtica e no planejamento pré-operatório e na avaliação pós-operatória dos procedimentos de substituição da válvula aórtica transcater.

O Planejamento da substituição do transcater da válvula aórtica por TC (TAVR) do Vitrea inclui funcionalidades gerais como:

- O software processa os dados das imagens da TC para fornecer segmentação em 3D das estruturas e dos vasos do coração para planejamento da abordagem.
- O usuário pode analisar as imagens em 2D e 3D para selecionar e planejar o caminho do procedimento.
- O usuário pode determinar ângulos de braço C para uso durante o procedimento.
- Ele também pode verificar e ajustar os resultados da segmentação e as medições da seção transversal.
- O software fornece técnicas de visualização como renderização de volume, MIP, MPR e MPR curvo.
- O usuário pode identificar e editar os contornos e a linha central de forma automática ou manual.
- Ele também pode gerar um relatório com dados e medições relevantes para o planejamento da abordagem para dimensionamento do dispositivo.
- O software pode proporcionar a visualização de cálcio.
- O usuário pode gerar cálculos de tortuosidade ao longo de uma linha central.

## **VScore™ por TC**

O Vitrea® VScore™ destina-se ao escore cardíaco das medições derivadas de TC do corpo inteiro, inclusive a visualização não invasiva e a quantificação de placas ateroscleróticas. Duas opções de

processamento de imagens, EKG Gate e Auto Gate, permitem que o operador selecione imagens com redução de artefatos de movimento quando do processamento de dados para o escore de calcificação de artérias coronárias.

## **Sondagem de vaso geral**

O Sondagem de vaso geral do Vitrea® destina-se à visualização da anatomia e patologia das artérias coronárias de um paciente. O médico pode selecionar qualquer artéria para observação das seguintes referências anatômicas: o vaso realçado em 3D, duas visualizações de vaso MPR curvas rotacionáveis exibidas ortogonalmente uma em relação à outra e cortes transversais do vaso. Pode-se obter medições da seção transversal usando as ferramentas de medição padrão do software Vitrea. Os médicos podem determinar de forma semiautomática limites de lúmen contrastados, medições de estenose e diâmetros máximo e mínimo do lúmen. Além disso, os médicos podem editar limites de lúmen e examinar as estatísticas em unidades Hounsfield ou de intensidade do sinal. Os médicos também podem medir manualmente o comprimento do vaso ao longo da linha central em visualizações MPR curvas padrão.

## **iCAD® VeraLook CT Colon CAD (Fabricado pela iCAD, Inc.)**

O software iCAD VeraLook® CT Colon CAD destina-se a detectar automaticamente pólipos potenciais em exames de Colonografia por TC. Os pólipos identificados podem ser realçados para o médico responsável depois da análise inicial do exame de CTC para identificar pólipos potenciais adicionais que podem não ter sido identificados na análise inicial.

## **Remoção de ruído digital em imagens (não disponível nos Estados Unidos)**

O software de Remoção de ruído digital em imagens do Vitrea® destina-se a auxiliar radiologistas e especialistas no processamento e aprimoramento de imagens multimodalidade em termos de remoção de ruído e intensificação de contraste.

## **Medicsight ColonCAD™ (Fabricado pela Medicsight Ltd.) (Não mais disponível para venda)**

O dispositivo Medicsight ColonCAD™ API é uma ferramenta de detecção auxiliada por computador (CAD), concebida para auxiliar radiologistas e outros médicos na procura e segmentação de pólipos dentro do cólon, durante a análise de exames de Colonografia por TC (CTC) multidetector.

O ColonCAD™ foi idealizado para ser empregado como ferramenta acessória, a fim de alertar o usuário sobre regiões de interesse (ROI) que possam ter passado despercebidas durante a análise. O ColonCAD™ pode ser usado seguindo-se um paradigma de “segunda leitura” – em que o CAD é aplicado depois que o usuário conclui a leitura inicial – ou de “leitura simultânea” – em que o usuário pode visualizar as descobertas do CAD ao mesmo tempo em que efetua uma análise de todo o cólon.

Quando usado por um médico habilitado, o software fornece informações que podem ser úteis para a interpretação de estudos tanto para pacientes sintomáticos como assintomáticos. As decisões sobre o tratamento do paciente não devem ser tomadas exclusivamente com base nos resultados da análise do ColonCAD™.

É essencial que o radiologista examine todas as imagens do exame de TC, não apenas as imagens com objetos identificados.

## **Medis Cardiac MR - QMass® e QFlow® (Fabricados pela Medis Medical Imaging Systems BV)**

### **QMass®**

O QMass MR foi desenvolvido para a análise objetiva e reproduzível da função LV e RV com base nos conjuntos de dados da RM cardíaca. O software possibilita a exibição de imagens para uso de profissionais da área médica treinados.

Suas finalidades são:

- Oferecer suporte a diagnósticos clínicos sobre o status da função global e regional e da anatomia das câmaras cardíacas.
- Oferecer suporte ao processo subsequente de tomada de decisões clínicas.

- Oferecer suporte ao uso em testes de pesquisas clínicas direcionados ao estudo das alterações na função e na anatomia das câmaras do coração como resultado do tratamento.

### **QFlow®**

O QFlow foi desenvolvido para a análise objetiva e reproduzível de estudos de imagens de RM de cine com velocidade codificada de vasos arteriais e válvulas cardíacas.

Suas finalidades são:

- Oferecer suporte a diagnósticos clínicos com dados sobre a função dos ventrículos cardíacos.
- Oferecer suporte a diagnósticos clínicos com dados sobre a velocidade e o volume do fluxo nas veias cardíacas e periféricas, em condição basal e de fluxo aumentado.
- Oferecer suporte ao processo subsequente de tomada de decisões clínicas.
- Oferecer suporte ao uso em testes de pesquisas clínicas direcionados ao estudo das alterações na função do coração e do fluxo nos vasos cardíacos e periféricos como resultado do tratamento.

O QFlow fornece uma análise quantitativa de dados de RM de cine com fases de velocidade codificadas de vasos arteriais e válvulas cardíacas.

Principais recursos:

- Detecção de contorno de vaso para até 4 regiões de interesse (ROI)
- Indicação da velocidade do fluxo e volume do fluxo em gráficos
- Volume de fluxo para frente ou para trás e cálculo de fração de regurgitação
- Cálculo da velocidade de pico e pico ou gradiente de pressão média

### **QMass Essentials**

O QMass MR Essentials fornece uma análise quantitativa de dados cardíacos de RM.

Visualizador:

- Visualizador de RM do QMass
- Medições de distância
- Capacidade de gerar relatórios
- Exibições de scanline para referências cruzadas

Função global:

- Análise de volume do ventrículo esquerdo (VE) e direito (VD)
- Fluxo de trabalho guiado para análise de volume do ventrículo esquerdo e direito
- Análise biplana
- Escore visual para o movimento da parede, perfusão e cicatriz
- Relatório gráfico, incluindo histórico e impressões pré-definidos

### **Recursos avançados do QMass**

O QMass MR Advanced inclui os mesmos recursos do QMass MR Essentials, além do seguinte:

Análise de função regional:

- Análise de movimento de parede
- Espessura da parede e medições de espessamento da parede
- Alterações na espessura da parede ao longo do tempo
- Os resultados são exibidos dentro das curvas ou mapas polares
- Exibição dos resultados em modelo AHA de 16 segmentos

Atraso de intensidade do sinal:

- Fluxo de trabalho guiado para a quantificação de intensidade do sinal atrasado
- Segmentação de limite simples e duplo
- Contornos de transferência da pilha de cine de eixo curto
- Definição de limite por corte ou por série de cortes
- Vários métodos de cálculo de limite automatizados



Intensidade de tempo-sinal:

- Quantificação das alterações de intensidade de sinal ao longo do tempo
- Geração de gráficos ascendentes e mapas polares
- Registro de contorno para corrigir o movimento da respiração

Comparação de níveis de estresse:

- Comparação visual de intensidade de sinal de tempo e estudos de estresse funcionais
- Visualização sincronizada em filme de vários níveis de estresse
- Análise quantitativa e comparação de movimento da parede, espessura da parede e volumes de espessamento da parede e ventrículo esquerdo de vários níveis de estresse

Análise de T2:

- Cálculo do tempo de decaimento de T2 e taxa de decaimento
- Correção para movimento da respiração
- Sobreposição de cores

Mapeamento de T1:

- Cálculo do tempo de relaxamento de T1 em MOLLI e sequências Look Locker
- Sobreposição de cores
- Correção para movimento da respiração

## **Medis Cardiac MR - Medis QPlaque MR (Fabricado pela Medis Medical Imaging Systems BV)**

Medis QPlaque® MR realiza análise quantitativa da parede do vaso e componentes da placa, em estudos de RM das artérias ateroscleróticas.

Dados da análise do vaso, gerados pela segmentação semiautomática, detectou estenose e resultados quantitativos podem ser salvos em arquivos separados, permitindo a comparação de resultados de diferentes usuários. Os resultados obtidos podem ser utilizados para dar suporte à interpretação dos dados de RM, ou eles são usados na avaliação dos

estudos de acompanhamento e eficácia do tratamento. O Medis QPlaque MR fornece dados quantitativos. Além disso, possui ferramentas de edição para a marcação e rotulagem de componentes da placa.

### **Merge CADStream (Fabricado pela Merge Healthcare)**

Merge CADStream fornece CAD para RM de mama, incluindo normalização e eficiência da análise do estudo, elaboração de relatórios e planejamento de intervenção.

### **Mirada Medial XD3**

O XD3 destina-se ao uso por profissionais médicos treinados, inclusive, mas não limitado a, radiologistas, médicos de medicina nuclear e físicos.

O XD3 é um aplicativo que destina-se a exibir e visualizar dados de imagem médica multi-modal em 2D e 3D. O usuário pode processar, renderizar, analisar armazenar, imprimir e distribuir conjuntos de dados compatíveis com DICOM 3.0 dentro do sistema e/ou em redes de computador. Modalidades compatíveis incluem TC and PET estático e sincronizado, RM estática, SPECT e NM planar. O usuário também pode criar, exibir, imprimir, armazenar e distribuir relatórios resultantes da interpretação dos conjuntos de dados.

O XD3 permite que o usuário registre combinações de imagens anatômicas e funcionais e mostre-as com exibições combinadas e não combinadas para facilitar a comparação dos dados de imagem pelo usuário. O resultado da operação de registro pode ajudar o usuário a avaliar as alterações nos dados de imagem, seja durante ou entre os exames e visa ajudar o usuário a obter uma melhor compreensão do conjunto de informações que, de outra maneira, precisariam ser comparadas visualmente separadamente.

O XD3 fornece várias ferramentas, como réguas e regiões de interesse, que destinam-se a serem usadas para avaliar regiões de uma imagem para dar suporte a um fluxo de trabalho clínico. Exemplos desses fluxos de trabalho incluem, mas não se limitam a, a avaliação da presença ou ausência de lesões, determinação de resposta ao tratamento e acompanhamento.

O XD3 permite que o usuário defina, transforme, armazene e exporte estruturas e volumes de dose de regiões de interesse em formato DICOM RT para uso em sistemas de planejamento de radioterapia.

## **Olea Sphere™ (Fabricado pela Olea Medical)**

Olea Sphere™ é um pacote de software de processamento de imagem a ser utilizado por profissionais treinados, incluindo, entre outros, médicos e técnicos clínicos. O software é executado em uma estação de trabalho padrão disponível comercialmente e pode ser utilizado para visualização de imagens, processamento e análise de imagens clínicas. Os dados e as imagens são obtidos através de dispositivos e modalidades de imagens DICOM compatíveis.

O Olea Sphere™ fornece recursos de visualização e análise de conjuntos de dados de imagem funcional e dinâmica adquiridos por MRI ou outras modalidades relevantes; incluindo um Módulo de MRI ponderada de difusão (DWI) / Rastreamento de Fibra e um Módulo de Análise Dinâmica (dados de imagem aprimorados por contraste dinâmico para MRI e TC).

O Módulo DWI é utilizado para visualizar propriedades de difusão de água local da análise dos dados de MRI ponderada de difusão. O recurso de Rastreamento de Fibra utiliza a dependência direcional da difusão para exibir a estrutura da matéria branca no cérebro ou, mais geralmente, o sistema nervoso central.

O Módulo de Análise Dinâmica é utilizado para visualização e análise de dados de imagem dinâmica, mostrando propriedades de alterações em contraste durante o tempo, em que tais técnicas são úteis ou necessárias. Esta funcionalidade é referida como:

Módulo de Perfusão – cálculo de parâmetros relacionados ao fluxo tecidual (perfusão) e volume de sangue no tecido.

Módulo de Permeabilidade – o cálculo de parâmetros relacionados ao vazamento de material de contraste injetado de espaço intravascular para extracelular.

## Softread

O Softread da Vital destina-se a permitir o exame e a manipulação de diversas imagens 2D em uma variedade de modalidades, inclusive TC, RM, CR/DR/DX, SC, US, NM, PET, XA, RF etc. A opção também permite que o médico compare lado a lado várias séries de um mesmo paciente e mude para o VitreaAdvanced, para examinar mais detalhadamente os dados de um volume 3D.



**CUIDADO:** para usar o Softread, seu monitor precisa ter uma luminância de pelo menos 50 pés-lambert. Os monitores fornecidos com as estações de trabalho Vitrea Windows NT ou XP atendem a esse requisito. A Vital Images não assume qualquer responsabilidade por hardware fornecido pelo cliente ou pela calibração de monitores.

## TomTec-Arena™ (Fabricado pela TomTec Imaging Systems GmbH)

O software TomTec-Arena é um pacote de software clínico projetado para revisão, quantificação e relato de estruturas e função com base em dados médicos digitais multidimensionais adquiridos com modalidades diferentes.

O TomTec-Arena não se destina a ser usado para leitura de imagens de mamografia.

## Visia™ CT Lung CAD (Fabricado pela MeVis Medical Solutions, Inc)

O Visia™ CT Lung CAD detecta automaticamente nódulos pulmonares contestáveis, não apenas objetos arredondados ou regiões de interesse. O sistema realça nódulos de 4 a 30 mm, para focar a atenção nos nódulos mais significativos. A segmentação volumétrica sofisticada exclui a anatomia normal e detecta os nódulos com base no tamanho, forma, densidade e contexto anatômico. Todas as medições dos nódulos são disponibilizadas para ajudar na tomada de decisões clínicas.

A ferramenta de comparação temporal AutoPoint™ consiste em um software que permite aos médicos visualizar, analisar, registrar e comparar séries novas e anteriores de imagens de TC torácicas. O software auxilia os médicos calculando a mudança de volume e

tempo de duplicação de anormalidades torácicas candidatas segmentadas selecionadas (tais como nódulos e lesões pulmonares e pleural) encontrados nestas imagens.

O software foi projetado para auxiliar o radiologista na caracterização e classificação dessas anormalidades torácicas suspeitas em termos de tamanho, dimensão, forma e posição e, assim, auxiliar no processo de decisão de cuidados para o gerenciamento do paciente.

### **Visia™ Dynamic Review (Fabricado pela MeVis Medical Solutions, Inc.)**

O Visia™ Dynamic Review é um pacote de software usado para visualizar e analisar estudos de imagens de ressonância magnética (MRI). O Visia™ Dynamic Review oferece suporte à avaliação de dados dinâmicos de RM.

O Visia™ Dynamic Review registra automaticamente o movimento serial do paciente para minimizar o impacto do movimento do paciente e visualizar diferentes características de aprimoramento (mapas de imagens paramétricos). Além disso, ele realiza outras funções de pós-processamento definidas pelo usuário como subtração de imagens, reformatação multiplanar e projeções de máxima intensidade. As informações resultantes podem ser exibidas em diversos formatos, incluindo uma sobreposição de imagens paramétricas sobre a imagem original. O Visia™ Dynamic Review também pode ser usado para fornecer medições de diâmetros, áreas e volumes. O Visia™ Dynamic Review também pode avaliar as características de absorção dos tecidos segmentados.

O Visia™ Dynamic Review também mostra as imagens de uma série de outras modalidades de imagem; no entanto, essas imagens não devem ser usadas para interpretação do diagnóstico primário.

Quando interpretado por um médico qualificado, o Visia™ Dynamic Review fornece informações que podem ser úteis no diagnóstico. As decisões de gestão do paciente não devem ser feitas com base exclusivamente nos resultados da análise do Visia™ Dynamic Review.

## Avaliação de gordura por TC do Vitrea® (não disponível nos Estados Unidos)

O aplicativo Vitrea® CT Fat Assessment é um aplicativo pós-processamento não invasivo destinado a isolar e quantificar gordura subcutânea e visceral.

## VitreaACCESS Remote™

O VitreaACCESS-Remote™ é para ser usado em análise remota de saídas do software Vitrea, tais como o processamento, análise, de comunicação e meios de intercâmbio de imagens multidimensionais digitais adquiridas a partir de uma variedade de dispositivos de imagem.

## Angio-3D XA

O Angio-3D XA oferece ferramentas de visualização e análise de imagens de rotação adquiridas em laboratórios de angiografia. A angiografia em 3D fornece exibições avançadas em 3D da anatomia complexa.



**CUIDADO: o Angio-3D deve ser utilizado somente como um suplemento dos métodos padrões de interpretação de imagens radiológicas. Ele não deve ser o único elemento de fundamentação de diagnóstico, plano de tratamento ou outra decisão que possa afetar o tratamento do paciente.**

## Declarações de cuidado

---



### Geral

- A legislação federal dos EUA restringe a venda deste dispositivo, permitindo sua comercialização exclusivamente por médicos ou a pedido dos mesmos.
- Este produto destina-se a uso exclusivo como acessório a métodos padrão de interpretação de imagens radiológicas. Ele não deve ser o único elemento de fundamentação de diagnóstico, plano de

tratamento ou outra decisão que possa afetar o tratamento do paciente.

- Selecione a espessura dos cortes e o espaçamento entre cortes na aquisição de imagens de forma que os detalhes de interesse para fins de diagnóstico não sejam perdidos devido a um espaçamento grande demais entre cortes. Tenha em mente que as limitações inerentes à espessura do corte de varredura definem, em última instância, o limite de resolução disponível.
- Como em qualquer processo de imagens médicas, você deve estar totalmente familiarizado com as limitações da modalidade básica de imagens e o processamento de imagens resultante. Isso inclui compreender as limitações da aquisição inicial da série, a tecnologia de processamento de imagens usada e os métodos de exibição de imagens. Além disso, esteja ciente de que imagens médicas só são válidas quando são tomadas medidas apropriadas para a obtenção de imagens otimizadas, através da orientação correta e dos identificadores de paciente corretos.
- Para reconstruções em 3D precisas e confiáveis, os seguintes critérios precisam ser obedecidos:
  - A distância entre cortes não pode exceder 10 mm.
  - Campos de visão e centros de exibição idênticos devem ser usados em todas as imagens da série escaneada.
- O técnico em radiologia precisa fornecer informações de orientação precisas no console do scanner para cada série. Caso contrário, o Vitrea exibirá indicadores de orientação incorretos para o volume.
- É essencial que você leia, compreenda e siga as orientações para carregar um estudo ou volume. Procedimentos de carregamento incorretos podem causar erros de orientação, escala ou medição nas imagens.
- As limitações do processamento de imagens tridimensionais (em 3D) são semelhantes àsquelas de imagens em 2D. Por exemplo, patologias pequenas podem não ser detectadas se a distância entre cortes for grande demais em relação ao tamanho da patologia. Você deve manter essa limitação em mente quando consultar as imagens em 3D. A criação de uma imagem em 3D usando interpolação de pontos

de dados entre cortes de imagem com base na imagem original pode criar uma imagem em 3D de aspecto suavizado. Da mesma forma que com imagens em 2D, o usuário precisa interpretar a aparente falta de patologia no contexto da limitação inerente da resolução das imagens dos cortes originais, conforme escaneadas.

- É sempre possível, embora improvável, que imagens incorretas sejam desenhadas ou que imagens sejam mal interpretadas, levando a possíveis erros de diagnóstico ou de plano de tratamento. Por isso, é essencial que o usuário sempre verifique se o protocolo e as visualizações corretas foram carregados para cada série. Possíveis causas do desenho incorreto de imagens são falhas em algoritmos ou informações incorretas sendo exibidas em um cabeçalho de série de imagens.
- Para que uma série seja desenhada corretamente e para a análise diagnóstica eficaz, é essencial que as informações corretas sejam exibidas no cabeçalho da série de imagens. Por isso, é essencial que o usuário sempre verifique se o protocolo e as visualizações corretas foram carregados para cada série. Informações incorretas no cabeçalho da série de imagens pode criar os seguintes riscos:
  - Seleção de visualização e/ou protocolo incorreto, levando a erros e atrasos no diagnóstico ou plano de tratamento.
  - Inversão de imagens, causando interpretações errôneas de localizações anatômicas.
  - Erros dimensionais, levando a medição incorreta de dimensões, potencialmente resultando em erros de julgamento do tamanho de estruturas anatômicas.
  - Erros de limites, fazendo com que imagens processadas contenham menos detalhes do que as imagens originais.
  - Erros de transparência, desenhando áreas-chave da imagem como transparentes.





## Recursos do Vitrea

- Sempre verifique a precisão de qualquer segmentação de desempenho automático. Realize segmentação manual se a segmentação automática estiver incorreta.
- Sempre verifique a precisão de contornos e linhas centrais gerados automaticamente. Edite contornos e linhas centrais conforme necessário.
- É possível, quando se ajusta a visualização, reorientar o volume de forma que sua posição não mais corresponda à orientação original. Você deve interpretar as posições relativas dos objetos dentro do volume de acordo.
- É possível, quando se ajusta uma imagem, remover parcial ou completamente recursos da imagem na tela (mas não do volume original armazenado em disco).
- É possível, quando se faz uma fotografia de uma imagem, salvar uma imagem com características parcial ou completamente removidas. Por exemplo: quando você rotaciona um volume 3D usando o mouse, uma imagem de resolução reduzida substitui momentaneamente o volume totalmente desenhado. Essa imagem, na mesma forma do seu volume, permite que você mantenha uma referência enquanto posiciona o volume. Quando você libera o mouse, o volume totalmente desenhado é novamente exibido na nova orientação. Se você desejar tirar uma foto, assegure-se de que a imagem terminou de ser desenhada antes de tirar a foto.
- Ao restaurar uma fotografia, na maioria das vezes, o software restaura o estudo ao estado do fluxo de trabalho no momento em que a fotografia foi tirada. Porém, há algumas condições em que o fluxo de trabalho não pode ser devidamente restaurado. Por isso, é importante sempre analisar as imagens após a restauração de uma fotografia para verificar se o fluxo de trabalho foi restaurado corretamente. Também é importante verificar as informações clínicas relevantes que foram restauradas com a fotografia.

Abaixo estão alguns exemplos de situações em que talvez o fluxo de trabalho não seja restaurado conforme o esperado:

- É possível restaurar uma fotografia associada a vários volumes com um número excessivo, insuficiente ou incorreto de volumes carregados. Isso pode produzir resultados diferentes dos obtidos nos cálculos originais. Os 'resultados' a que este alerta se refere são medidas ou cálculos gerados pelo Vitrea, tais como medições da função cardíaca. Se o fluxo de trabalho que você estiver restaurando não incluir tais tipos de medições, o alerta sobre resultados díspares não se aplica. No entanto, em geral não é recomendável restaurar um fluxo de trabalho multivolume se você não puder carregar TODOS os volumes associados.
- Após atualizar para uma nova versão do software, a restauração das fotografias pode resultar em cálculos um pouco diferentes dos que aparecem na fotografia original, pois a infraestrutura ou os algoritmos subjacentes podem ter sido alterados. Geralmente, as fotografias armazenam apenas as entradas dos cálculos complexos e esses cálculos são refeitos durante a restauração da fotografia.
- Ao restaurar uma fotografia em um sistema com uma resolução de tela diferente da resolução no momento em que a fotografia foi tirada, pode ser que algumas anotações ou medições não estejam visíveis porque elas dependem da resolução de tela original. As anotações ou medições que não forem restauradas precisarão ser recriadas.
- É possível desenhar áreas-chave de imagens transparentes demais, usando as configurações de Transparency (Transparência) da janela do Visor. Isso pode tornar áreas-chave da imagem, tais como a patologia, invisíveis, levando a erros de diagnóstico.
- É possível modificar incorretamente ou inadvertidamente parâmetros de desenho. Isso pode criar erros de limites, que fazem com que imagens processadas contenham menos detalhes do que as imagens originais, resultando em possíveis erros de diagnóstico.
- A precisão das medidas de comprimentos e ângulos, bem como das regiões de interesse 2D e 3D, depende de diversos fatores.

A precisão dessas medidas depende da precisão de fatores de escala que descrevem a resolução da imagem e o espaçamento entre as imagens-fonte. O método recomendado para realizar medições lineares é por meio da colocação de réguas em imagens 2D. Se 3D for o método escolhido para medições lineares, todos os ângulos e pontos finais da régua precisam ser conferidos em múltiplas visualizações, para assegurar a colocação correta nos pontos finais da régua. As medidas em 3D são reservadas para medições volumétricas e de superfícies.

Para reduzir a margem de erro introduzida ao criar medições:

- Preste atenção ao fator de zoom aplicado à imagem. Quanto maior o zoom na imagem antes da criação da medição, mais precisa será a medição.
- Ajuste a janela/nível e outras configurações de visualização para obter a melhor visão possível da ROI antes de criar a medição.
- Desenhe linhas de contorno ao redor da ROI da maneira mais precisa possível.
- Coloque pontos de extremidade de réguas da maneira mais precisa possível, exatamente onde você deseja exibi-la na imagem.
- Sempre que possível, crie medições na orientação de aquisição da imagem. O eixo de aquisição normalmente oferece a maior resolução e, portanto, gera o menor percentual de erro.
- Realize medições lineares somente em visualizações 2D e MPR. Medições em visualizações 3D são reservadas para volumes e áreas de superfícies.

Além disso, medições volumétricas 3D para estudos de RM não são tão precisas quanto aquelas calculadas para estudos de TC, pela seguinte razão:

- Quando mede volumes 3D, uma vez que o VES calcula a medida volumétrica, tal medida não fica mais relacionada às linhas de contorno definidas.
- Para estudos de TC, você pode obter uma medida volumétrica mais precisa, porque pode ajustar as configurações de janela/nível para o

volume 3D de forma que as estruturas que você deseja medir fiquem visíveis. Como a resolução de aquisição das RMs varia, é difícil ajustar a janela/nível do volume de RM de forma que um tipo de anatomia em particular fique visível em sua totalidade.

- Quando a janela do Visor está em modo Crosshair (Reticulo), ela exibe o valor de densidade de voxels em unidades Hounsfield (UH) na intersecção das linhas. É possível que o valor exibido esteja incorreto, devido a um erro de software do scanner ou do Vitrea. Não baseie qualquer decisão que afete o bem-estar do paciente exclusivamente nos valores em UH dos dados exibidos.
- Quando é impresso um relatório postado a partir do navegador da janela Review (Revisão), as imagens podem não ter o mesmo nível de detalhamento ou exatamente as mesmas cores de quando elas são impressas a partir da janela Report (Relatório).
- Ao criar um relatório ou tabela de prescrição, verifique se todas as medidas e outros achados a partir da janela do Visor são apropriadamente exibidos.
- Os relatórios podem ser enviados a um PACS (Picture Archiving and Communications System, sistema de comunicação e arquivamento de imagens), outras estações de trabalho Vitrea ou outros dispositivos de armazenamento usando-se o recurso Exportar para DICOM da janela Relatório do Vitrea. As imagens do relatório Vitrea são enviadas como captura DICOM primária ou DICOM secundária, dependendo da forma com que foram criadas no Vitrea. Fazer medições (leituras de UH ou régua dimensionais) e realizar outras operações semelhantes em um PACS ou outros dispositivos sobre imagens de captura secundária pode não gerar resultados precisos.
  - Se você incluir imagens de mais de um volume para um mesmo paciente em um relatório, os cabeçalhos do relatório, caso existam, identificarão as imagens que você carregou mais recentemente. Pode ser importante identificar quais imagens estão associadas a qual volume.

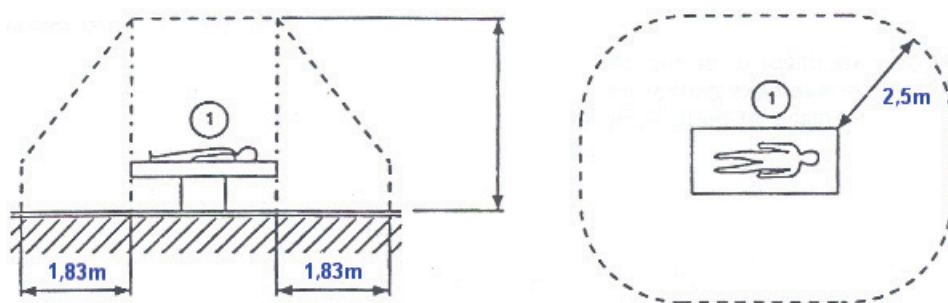


## Hardware e segurança

- Alguns monitores de computador (tela de computador, CRT) não são blindados. Não coloque o monitor, esteja ele embalado ou não, dentro da linha de 1,3 Gauss de qualquer ímã (magneto) de sistema de imagens por ressonância magnética (RM). A exposição a um campo magnético de tal intensidade danificará permanentemente o monitor e pode anular a garantia do fabricante. Suponha que todos os monitores, independentemente do fabricante ou origem, sejam não blindados, a não ser que o fabricante informe especificamente o contrário.
- A estação de trabalho Vitrea usa resolução em cores de 24 bits ou em escala de tons de cinza de 8 bits, aquela que for inferior à do filme radiológico. O usuário precisa usar sua avaliação profissional sempre que interpretar imagens que podem ser influenciadas pelo nível de resolução.
- Você precisa ter memória RAM suficiente em sua estação de trabalho. Caso não tenha memória suficiente, pode ocorrer diminuição significativa no desempenho do sistema ou mesmo travamentos de sistema. É importante ter memória suficiente para trabalhar - mais do que o tamanho máximo previsto para um volume. Se você achar que está tendo problemas relacionados a pouca memória, entre em contato com o administrador do sistema ou com a Vital Images.
- Não use a estação de trabalho Vitrea se houver qualquer condição insegura. Se o equipamento apresentar algum problema, resultando em uma condição de risco, tal como fumaça ou fogo, desligue a energia elétrica do equipamento e retire o plugue do monitor e da CPU da tomada. Não use o equipamento se ocorrer algum problema de funcionamento. Entre em contato com o administrador do sistema ou com a Vital Images para corrigir qualquer falha de funcionamento antes de prosseguir.
- Se a tela do Vitrea ficar em branco ou o sistema travar em qualquer momento durante o uso, isso pode prejudicar a representação de uma imagem. Caso isso ocorra, certifique-se de reiniciar o Vitrea.

- Não instale a estação de trabalho Vitrea a menos de 1,8 m da área do paciente. A vizinhança do paciente é definida em Medical Electrical Equipment - Safety Requirements for Medical Electrical Systems (equipamento elétrico médico - requisitos de segurança para sistemas elétricos médicos) (IEC 601-1-1), como 'qualquer espaço em que possa ocorrer contato intencional ou não intencional entre o PACIENTE e qualquer componente do SISTEMA ou o toque de outras pessoas em componentes do SISTEMA'. Consulte o diagrama a seguir para esclarecimento:

FIGURA 1. **Diagrama de vizinhança do paciente**



## Considerações gerais de segurança

O software Vitrea e sua plataforma computacional constituem a estação de trabalho Vitrea. A estação de trabalho Vitrea é uma combinação sofisticada de software e hardware.

A estação de trabalho Vitrea destina-se ao uso pelos seguintes profissionais:

- Médicos
- Técnicos em radiologia
- Outras pessoas da equipe médica sob a supervisão de um médico

Mantenha uma cópia eletrônica deste manual em sua estação de trabalho. Revise as instruções de operação do Vitrea regularmente, prestando atenção especial a declarações de cuidado e notas.

Consulte os manuais de instruções de seu computador específico e de qualquer outro software de sistema para informações de segurança adicionais.

Certifique-se de limitar o acesso aos dados do paciente a pessoas autorizadas. O controle de acesso deve ser feito por medidas de segurança físicas (manter os sistemas em salas fechadas), por sistemas de segurança por senha, baseados em software, ou ambos. Se tiver alguma dúvida, entre em contato com o administrador de sistema ou com a Vital.





# Uso seguro e eficaz do VitreaCore do software de imagens médicas da Vital

---

- Visão geral do produto VitreaCore
- Considerações regulatórias e de segurança

---

## Visão geral do produto VitreaCore

O VitreaCore é uma ferramenta de auxílio ao diagnóstico médico baseada na Web que possibilita que os médicos tenham acesso remoto a visualizações avançadas em 2D e 3D. O software permite que os usuários meçam, girem e analisem as imagens. O VitreaCore inclui um modo de colaboração que permite que diversos médicos, em diferentes locais, trabalhem em conjunto, interagindo com as mesmas imagens em tempo real.

---

## Considerações regulatórias e de segurança

LEIA ATENTAMENTE OS TÓPICOS DESTA SEÇÃO ANTES DE USAR O SOFTWARE.

Esta seção contém informações essenciais para o uso seguro e eficaz do sistema VitreaCore. Você deve compreender estas informações antes de usar o produto.

## Declarações de finalidade de uso

---

O sistema VitreaCore é um sistema de software de diagnóstico médico destinado a processar, analisar, revisar e distribuir imagens digitais multidimensionais adquiridas a partir de uma série de dispositivos de aquisição de imagens, como: TC, RM, CR/DR/DX, SC, US, NM, PET, XA, RF etc.

O VitreaCore não se destina à interpretação de imagens primárias em mamografias.

Além disso, o sistema VitreaCore tem os seguintes usos específicos previstos:

### **Análise cardíaca por TC**

A Análise cardíaca por TC destina-se à visualização da anatomia e patologia das artérias coronárias de um paciente. O médico pode selecionar qualquer artéria coronária para observação das seguintes referências anatômicas: o vaso realçado em 3D, duas visualizações de vaso MPR curvas rotacionáveis exibidas em ângulo de 90 graus uma em relação à outra e cortes transversais do vaso. O médico pode determinar de forma semiautomática limites de lúmen contrastados, medições de estenose e diâmetros máximo e mínimo do lúmen. Além disso, os médicos podem editar limites de lúmen e examinar estatísticas em unidades Hounsfield.

### **Sondagem de vaso geral**

A Sondagem de vasos geral destina-se à visualização da anatomia e patologia de doenças das artérias coronárias fornecendo uma inspeção não invasiva das artérias coronárias de um paciente. O médico pode selecionar qualquer artéria para observação das seguintes referências anatômicas: o vaso realçado em 3D, duas visualizações de vaso MPR curvas rotacionáveis exibidas ortogonalmente uma em relação à outra e cortes transversais do vaso. Podem ser obtidas medições de corte transversal com as ferramentas de medição padrão do software Vital Images. O médico pode medir manualmente a largura do lúmen para

obter cálculos percentuais de estenose, com base na relação entre o diâmetro menor e o maior. Além disso, o médico pode medir manualmente o comprimento do vaso ao longo da linha central em visualizações MPR curva padrão e examinar estatísticas em unidades Hounsfield.



**CUIDADO: o médico continua tendo a responsabilidade final pela realização de um diagnóstico pertinente com base em seus procedimentos padrão, inclusive comparação visual das imagens em separado.**

## Declarações de cuidado

---

### Geral

- A legislação federal dos EUA restringe a venda deste dispositivo, permitindo sua comercialização exclusivamente por médicos ou a pedido dos mesmos.
- Este produto destina-se a uso exclusivo como acessório a métodos padrão de interpretação de imagens radiológicas. Ele não deve ser o único elemento de fundamentação de diagnóstico, plano de tratamento ou outra decisão que possa afetar o tratamento do paciente.
- Selecione a espessura dos cortes e o espaçamento entre cortes na aquisição de imagens para que os detalhes de interesse para fins de diagnóstico não sejam perdidos devido a um espaçamento excessivo entre os cortes. Tenha em mente que as limitações inerentes à espessura do corte de varredura definem, em última instância, o limite de resolução disponível.
- Como em qualquer processo de imagens médicas, você deve estar totalmente familiarizado com as limitações da modalidade básica de imagens e o processamento de imagens resultante. Isso inclui compreender as limitações da aquisição inicial da série, a tecnologia de processamento de imagens usada e os métodos de exibição de imagens. Além disso, esteja ciente de que imagens médicas só são válidas quando são tomadas medidas

apropriadas para a obtenção de imagens otimizadas, através da orientação correta e dos identificadores de paciente corretos.

- Para reconstruções em 3D precisas e confiáveis, os seguintes critérios precisam ser obedecidos:
  - A distância entre cortes não pode exceder 10 MM.
  - Campos de visão e centros de exibição idênticos devem ser usados em todas as imagens da série escaneada.
  - O técnico em radiologia precisa fornecer informações de orientação precisas no console do scanner para cada série. Caso contrário, o sistema exibirá indicadores de orientação incorretos para o volume.
- É essencial que você leia, compreenda e siga as orientações para carregar estudos. Procedimentos de carregamento incorretos podem causar erros de orientação, escala ou medição nas imagens.
- As limitações do processamento de imagens tridimensionais (em 3D) são semelhantes às aquelas de imagens em 2D. Por exemplo, patologias pequenas podem não ser detectadas se a distância entre cortes for grande demais em relação ao tamanho da patologia. Você deve manter essa limitação em mente quando consultar as imagens em 3D. A criação de uma imagem em 3D usando interpolação de pontos de dados entre cortes de imagem com base na imagem original pode criar uma imagem em 3D de aspecto suavizado. Da mesma forma que com imagens em 2D, o usuário precisa interpretar a aparente falta de patologia no contexto da limitação inerente da resolução das imagens dos cortes originais, conforme escaneadas.
- É sempre possível, embora improvável, que imagens incorretas sejam desenhadas ou que imagens sejam mal interpretadas, levando a possíveis erros de diagnóstico ou de plano de tratamento. Por isso, é essencial que o usuário sempre verifique se o protocolo e as visualizações corretas foram carregados para cada série. As possíveis causas de renderização incorreta de imagens são as falhas em algoritmos ou as informações incorretas, exibidas em um cabeçalho de série de imagens.

- Para que uma série seja apresentada corretamente e para que a análise diagnóstica seja eficiente, é essencial que as informações corretas sejam exibidas no cabeçalho da série de imagens. Por isso, é essencial que o usuário sempre verifique se o protocolo e as visualizações corretas foram carregados para cada série. Informações incorretas no cabeçalho da série de imagens pode criar os seguintes riscos:
  - Seleção de visualização e/ou protocolo incorreto, levando a erros e atrasos no diagnóstico ou plano de tratamento.
  - Inversão de imagens, causando interpretações errôneas de localizações anatômicas.
  - Erros dimensionais, levando a medição incorreta de dimensões, potencialmente resultando em erros de julgamento do tamanho de estruturas anatômicas.
  - Erros de limites, fazendo com que imagens processadas contenham menos detalhes do que as imagens originais.
  - Erros de transparência, apresentando áreas importantes da imagem como transparentes.



## **Recursos do VitreaCore**

- Ao usar o sistema VitreaCore, o usuário é responsável por associar um relatório eletrônico a um paciente/estudo específico. Para verificar se o paciente/estudo correto está associado ao relatório, o usuário deve comparar o paciente na guia Patient List (Lista de pacientes) com o paciente/estudo nomeado no relatório.
- É possível iniciar o processamento de imagens enquanto os cortes ainda estiverem sendo descarregados do servidor. Para garantir que o volume seja processado a partir do número total de cortes, verifique o número de imagens na guia Patient List antes de iniciar o processamento.

- Enquanto a imagem estiver sendo carregada, sua qualidade será mais baixa que o padrão do sistema. Durante o carregamento da imagem, é exibida a mensagem The Updating image... (Atualizando imagem...). Para garantir que você esteja vendo uma imagem com a qualidade especificada, espere essa mensagem desaparecer.
- É possível, quando se ajusta a visualização, reorientar o volume de forma que sua posição não mais corresponda à orientação original. Você deve interpretar as posições relativas dos objetos dentro do volume de acordo.
- É possível, quando se ajusta uma imagem, remover parcial ou completamente recursos da imagem na tela (mas não do volume original armazenado em disco).
- É possível salvar uma imagem com recursos parcial ou completamente removidos. Por exemplo: quando você rotaciona um volume 3D usando o mouse, uma imagem de resolução reduzida substitui momentaneamente o volume totalmente desenhado. Essa imagem, na mesma forma do seu volume, permite que você mantenha uma referência enquanto posiciona o volume. Quando você libera o botão do mouse, o volume totalmente processado é exibido na nova orientação. Se quiser salvar uma imagem, verifique se ela terminou de ser processada antes de salvá-la.
- Com o botão deslizante de opacidade/limite da janela do Visor, é possível tornar excessivamente transparentes áreas importantes das imagens. Isso pode tornar invisíveis as áreas de uma imagem que contenham patologias, acarretando erros de diagnóstico.
- É possível modificar incorretamente ou inadvertidamente parâmetros de desenho. Isso pode criar erros de limites, que fazem com que imagens processadas contenham menos detalhes do que as imagens originais, resultando em possíveis erros de diagnóstico.
- A precisão das medidas de comprimentos e ângulos, bem como das regiões de interesse 2D e 3D, depende de diversos fatores. A precisão dessas medidas depende da precisão de fatores de escala que descrevem a resolução da imagem e o espaçamento entre as imagens-fonte.

- Se você exportar imagens para um servidor de imagens DICOM, as imagens exportadas podem não ter o mesmo nível de detalhe das imagens escaneadas originais, e é possível (embora extremamente improvável) que a série exportada não tenha o mesmo nível de detalhe da série original.
- É possível enviar imagens a um PACS (Picture Archiving and Communications Systems [Sistemas de comunicação e arquivamento de imagens]), a outras estações de trabalho ou outros dispositivos de armazenamento. As imagens são enviadas como captura DICOM primária ou DICOM secundária, dependendo da forma com que foram criadas. As medições (leituras de UH ou régua dimensionais) e outras operações semelhantes, realizadas em um PACS ou outros dispositivos, de imagens de captura secundária talvez não gerem resultados precisos.



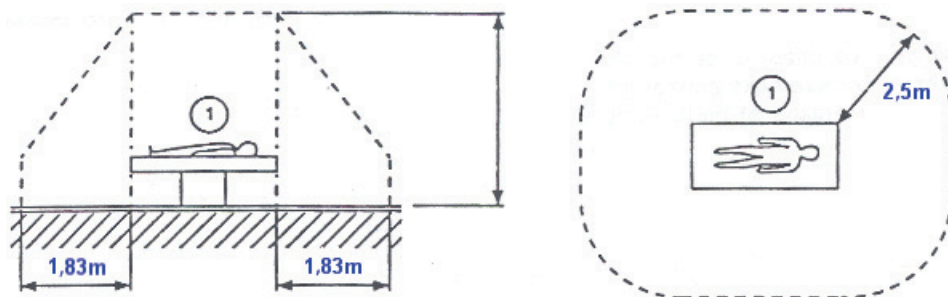
## Hardware e segurança

- Alguns monitores de computador não são blindados. Não coloque o monitor, esteja ele embalado ou não, dentro da linha de 1,3 Gauss de qualquer ímã (magneto) de sistema de imagens por ressonância magnética (RM). A exposição a um campo magnético de tal intensidade danificará permanentemente o monitor e pode anular a garantia do fabricante. Suponha que todos os monitores, independentemente do fabricante ou origem, sejam não blindados, a não ser que o fabricante informe especificamente o contrário.
- A maioria dos monitores e PCs usa resolução em cores de 24 bits ou em escala de tons de cinza de 8 bits, ambas inferiores à do filme radiológico. Você deve usar seu discernimento profissional sempre que interpretar imagens que possam ser influenciadas pelo nível de resolução.
- O PC cliente deve ter uma quantidade mínima de memória RAM para executar o software. Se a memória RAM não for suficiente, você poderá notar uma perda significativa de desempenho. É importante ter memória suficiente para trabalhar -- mais do

que o tamanho máximo previsto para um volume. Se achar que está tendo problemas relacionados a pouca memória, entre em contato com o administrador do seu sistema.

- A Vital Images não se responsabiliza por qualquer DANO DIRETO, ACIDENTAL OU CONSEQUENTE ocorrido no PC cliente por download e instalação de software do servidor.
- Não use o PC cliente nem o servidor se houver qualquer condição de insegurança. Se o hardware do seu PC cliente ou servidor falhar, resultando em uma condição de risco, tal como fumaça ou incêndio, desligue a energia e retire o dispositivo da tomada. Não use o equipamento se ocorrer algum problema de funcionamento. Entre em contato com o administrador do sistema para corrigir qualquer problema de funcionamento antes de continuar.
- Se a tela ficar em branco ou o sistema travar em qualquer momento durante o uso, a interpretação de uma imagem pode ser prejudicada. Caso isso ocorra, reinicie o sistema.
- Não instale a estação de trabalho Vitrea a menos de 1,8 m da área do paciente. A vizinhança do paciente é definida em Medical Electrical Equipment - Safety Requirements for Medical Electrical Systems (equipamento elétrico médico - requisitos de segurança para sistemas elétricos médicos) (IEC 601-1-1), como 'qualquer espaço em que possa ocorrer contato intencional ou não intencional entre o PACIENTE e qualquer componente do SISTEMA ou o toque de outras pessoas em componentes do SISTEMA'. Consulte o diagrama a seguir para esclarecimento:

FIGURA 2. **Diagrama de vizinhança do paciente**





## Considerações gerais de segurança

---

O software pode ser usado pelos seguintes profissionais:

- Médicos
- Técnicos em radiologia
- Outra equipe clínica sob a supervisão de um médico

Revise as instruções de operação regularmente, prestando atenção especial às declarações de **Cuidado** e **Notas**.

Entre em contato com a Vital Images quanto aos requisitos específicos de configuração do hardware do seu computador e de qualquer outro software de sistema para obter outras informações de segurança.

Certifique-se de limitar o acesso aos dados do paciente a pessoas autorizadas. O controle de acesso deve ser feito por medidas de segurança físicas (manter os sistemas em salas fechadas), por sistemas de segurança por senha, baseados em software, ou ambos. Se tiver alguma dúvida, entre em contato com o administrador de sistema ou a Vital Images.

## Configurações de exibição

---

Verifique se as configurações de vídeo do seu PC Windows estão ajustadas para “Scale at 100% of normal size” (Dimensionar para 100% do tamanho normal) ou “9 point Segoe UI at 96 pixels per inch” (IU Segoe 9 pontos a 96 ppp). Se forem usadas outras configurações, elementos da interface do VitreaCore, como botões, caixas de diálogo e visualizadores de imagens, não ficarão posicionados corretamente na tela.

**NOTA:** se a janela do VitreaCore não for exibida corretamente (botões, menus e outros itens estiverem em locais incorretos), confira se o driver de vídeo do Windows está configurado conforme descrito anteriormente.



# Uso seguro e eficaz do VitreaView® do software de imagens médicas da Vital

---

Esta seção contém:

- Visão geral do produto VitreaView
- Considerações normativas e de segurança

---

## Visão geral do produto VitreaView

O VitreaView é uma solução universal de visualização de imagens multiplataforma, multinavegador e virtual, capaz de exibir imagens médicas DICOM e não DICOM. O VitreaView permite aos médicos e outros profissionais da área médica acessarem imagens médicas dos pacientes com integrações em uma variedade de sistemas de registros médicos, como o Registro eletrônico de saúde (EHR), Registro médico eletrônico (EMR), Troca de informações de saúde (HIE), Registro de saúde pessoal (PHR), e sistemas de troca de imagem. O VitreaView é uma ferramenta de comunicação que ajuda o médico no tratamento e processo de planejamento, oferecendo acesso a imagens no ponto de atendimento. O VitreaView não se destina a diagnósticos primários.

O VitreaView oferece aos profissionais da saúde um visualizador universal para acessar dados de imagem em contexto com relatórios de bancos de dados de saúde do paciente empresarial, promove a colaboração e fornece fluxos de trabalho e interfaces apropriadas para consultar médicos e clínicos. Os departamentos de TI não terão de gastar tempo para instalar sistemas de clientes, em razão de pegada zero ou natureza de zero download do VitreaView. O VitreaView oferece escalabilidade

para adicionar novos usuários à medida que a demanda cresce, pode ser implantado em um ambiente virtualizado e foi concebido para ser integrado com os bancos de dados de informações de saúde do paciente empresarial.

Alguns dos recursos gerais incluem:

- Velocidade de desempenho
- Arquitetura virtual
- Exibição de imagens DICOM e não DICOM
- Neutralidade de fornecedor
- Operação em um ambiente virtual
- Análise de dados multimodalidade em 2D
- Ferramentas básicas de análise em 2D (zoom, visão panorâmica, medição)
- Fácil navegação pelo estudo e capacidade de pesquisa
- Imagens-chave de radiologia
- Análise comparativa
- Recursos de visualização multiplataforma (Windows, Linux, Mac OS)
- Utilização de protocolos de última geração para visualização de imagens (por exemplo, MINT)
- Login único
- Visualização MPR e 3D
- Acesso em vários dispositivos iOS e tablet Android através do navegador de Internet padrão

---

# Considerações normativas e de segurança



**CUIDADO:** legislação federal restringe a venda desse dispositivo, permitindo sua comercialização exclusivamente por um médico, conforme 21 CFR 801.109 (b) (1).



**CUIDADO:** leia os tópicos desta seção antes de utilizar o software.

Esta seção contém informações essenciais para a segurança e o uso eficaz do sistema VitreaView. Você deve compreender estas informações antes de usar o produto.

Os profissionais da área médica geralmente acessam o VitreaView em seus sistemas de dados clínicos, que oferecem um link baseado na Web para as imagens do paciente. Os usuários podem acessar as imagens dos pacientes e realizar as funcionalidades descritas na seção Visão geral do Manual do usuário do VitreaView.

O VitreaView exibe estudos das imagens dos pacientes e outros dados dos pacientes, mas não faz interpretações nem diagnósticos. O diagnóstico médico é de responsabilidade dos usuários. O VitreaView não se destina a diagnósticos primários.

## Indicações de uso do VitreaView

---

O VitreaView é um aplicativo de visualização de imagens médicas e distribuição de informações que oferece acesso, em meio eletrônico pela Internet e dentro da empresa, a imagens e relatórios médicos multimodalidade e a outras informações relacionadas ao paciente que podem ser hospedadas em diferentes arquivos e repositórios para análise, comunicação e relatório de dados DICOM e não DICOM.

O VitreaView não se destina a diagnósticos primários. Quando acessado em um tablet, o VitreaView serve apenas para propósitos informativos e não se destina à realização de diagnósticos.

As telas usadas para a leitura das imagens médicas para a realização de diagnósticos devem ser compatíveis com as normas regulatórias aplicáveis e com os padrões de controle de qualidade de uso e manutenção.

Imagens de mamografia compactadas com perda e imagens de filmes digitalizados não devem ser utilizadas para interpretações primárias. As imagens de mamografia só devem ser interpretadas usando uma tela compatível com FDA que ofereça pelo menos 5 MP de resolução e atenda a outras especificações técnicas analisadas e aceitas pelo FDA.

## Declarações de cuidado

---



**CUIDADO: o profissional da área médica continua tendo a responsabilidade final pela realização de um diagnóstico pertinente com base em seus procedimentos padrão, inclusive comparação visual das imagens em separado.**



### Declarações gerais de cuidado

- A legislação federal dos EUA restringe a venda deste dispositivo, permitindo sua comercialização exclusivamente por médicos ou a pedido dos mesmos.
- O VitreaView exibe estudos dos pacientes e outros dados dos pacientes, mas não faz interpretações nem diagnósticos. O diagnóstico médico é de responsabilidade dos usuários.
- Como em qualquer processo de imagens médicas, você deve estar totalmente familiarizado com as limitações da modalidade básica de imagens e o processamento de imagens resultante. Isso inclui compreender as limitações da aquisição inicial da série, a tecnologia

de processamento de imagens usada e os métodos de exibição de imagens. Além disso, esteja ciente de que imagens médicas só são válidas quando são tomadas medidas apropriadas para a obtenção de imagens otimizadas, através da orientação correta e dos identificadores de paciente corretos.



### **Declarações de cuidado em relação aos recursos do VitreaView**

- A resolução mínima recomendada para a tela do computador é de 1024 X 768. Uma mensagem de aviso será exibida para resoluções menores. A resolução mínima recomendada para a tela é de 1280 X 800 para os dispositivos multitoque Thrive e Excite e de 1024 X 768 para os dispositivos multitoque iPad.
- O VitreaView desconecta automaticamente os usuários após 10 minutos de inatividade, mas esse tempo pode ser configurado. Entre em contato com o administrador do sistema para obter informações sobre como configuração esse valor.
- Com a ferramenta Window/Level (Janela/Nível), é possível tornar excessivamente transparentes áreas importantes das imagens. Isso pode tornar invisíveis algumas áreas das imagens.
- A precisão das medidas de comprimentos e ângulos depende de diversos fatores. A precisão dessas medidas depende da precisão de fatores de escala que descrevem a resolução da imagem.
- Em imagens de captura secundária, os valores de intensidade são exibidos como valores do modelo de cores RGB (vermelho, verde, azul) e as medições lineares são indicadas em números de pixels.
- A API MINT do VitreaView permite que objetos não DICOM sejam anexados a um estudo de paciente. Em alguns casos, esses objetos podem ser vistos pelo usuário. Esses anexos não têm os cabeçalhos DICOM necessários para garantir a consistência das informações do paciente. O usuário deve assegurar que os objetos não DICOM vistos no VitreaView sejam apropriados para o paciente e estudo atual.



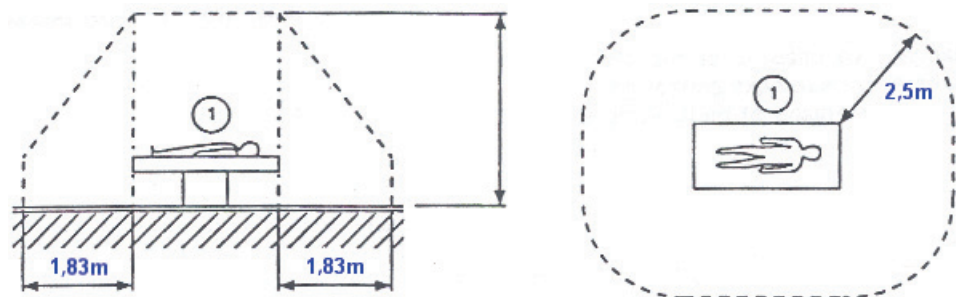
## **Declarações de cuidado em relação ao hardware e à segurança**

- Os usuários devem estar cientes de que ambientes com altos níveis de iluminação não são ideais para a visualização de imagens médicas. Esse risco pode estar especialmente presente ao visualizar imagens médicas em dispositivos tablet. Use a iluminação ambiente para verificar se o uso é apropriado.
- Os usuários devem fazer logout imediatamente depois de usar o VitreaView. Os usuários também não devem deixar um dispositivo conectado sem vigilância, o que pode resultar em acesso não autorizado por outro indivíduo.
- Alguns monitores de computador não são blindados. Não coloque o monitor, esteja ele embalado ou não, dentro da linha de 1,3 Gauss de qualquer ímã (magneto) de sistema de imagens por ressonância magnética (RM). A exposição a um campo magnético de tal intensidade danificará permanentemente o monitor e pode anular a garantia do fabricante. Suponha que todos os monitores, independentemente do fabricante ou origem, sejam não blindados, a não ser que o fabricante informe especificamente o contrário.
- A maioria dos monitores e PCs usa resolução em cores de 24 bits ou em escala de tons de cinza de 8 bits, ambas inferiores à do filme radiológico. Você deve usar seu discernimento profissional sempre que interpretar imagens que possam ser influenciadas pelo nível de resolução. O ideal é que as imagens sejam visualizadas em monitores calibrados com pouca iluminação de fundo. Esteja ciente de que a visualização de imagens em telas que não sejam apropriadas para diagnóstico em ambientes com iluminação normal, pode fazer com que pequenas diferenças não sejam percebidas em algumas áreas da imagem.
- Se a memória RAM não for suficiente, você poderá notar uma perda significativa de desempenho. Se achar que está tendo problemas relacionados a pouca memória, entre em contato com o administrador do seu sistema.



- A Vital Images, Inc. não se responsabiliza por qualquer DANO DIRETO, ACIDENTAL OU CONSEQUENTE ocorrido no PC cliente por download e instalação de software do servidor.
- Não use o PC cliente nem o servidor se houver qualquer condição de insegurança. Se o hardware do seu PC cliente ou servidor falhar, resultando em uma condição de risco, tal como fumaça ou incêndio, desligue a energia e retire o dispositivo da tomada. Não use o equipamento se ocorrer algum problema de funcionamento. Entre em contato com o administrador do sistema para corrigir qualquer problema de funcionamento antes de continuar.
- Se a tela ficar em branco ou o sistema travar em qualquer momento durante o uso, a interpretação de uma imagem pode ser prejudicada. Caso isso ocorra, reinicie o sistema.
- Não instale nem opere o servidor ou o PC cliente a menos de 1,8 m de uma área de pacientes. A vizinhança do paciente é definida pela norma Medical Electrical Equipment - Safety Requirements for Medical Electrical Systems (equipamentos elétricos médicos - requisitos de segurança para sistemas elétricos médicos, IEC 601-1-1), como “qualquer espaço em que possa ocorrer contato intencional ou não intencional entre o PACIENTE e qualquer componente do SISTEMA ou em que outras pessoas possam tocar em componentes do SISTEMA”. Consulte o diagrama a seguir para esclarecimento:

FIGURA 1. **Diagrama de vizinhança do paciente**



## Considerações gerais de segurança

---

O software pode ser usado pelos seguintes profissionais:

- Médicos
- Médicos solicitantes
- Outras pessoas da equipe médica sob a supervisão de um médico

Revise as instruções de operação regularmente, prestando atenção especial às declarações de Cuidado e Notas. Entre em contato com a Vital quanto aos requisitos específicos de configuração do hardware do seu computador e de qualquer outro software de sistema para obter outras informações de segurança.

Certifique-se de limitar o acesso aos dados do paciente a pessoas autorizadas. O controle de acesso deve ser feito por medidas de segurança físicas (manter os sistemas em salas fechadas), por sistemas de segurança por senha, baseados em software, ou ambos. Se tiver alguma dúvida, entre em contato com o administrador de sistema ou com a Vital.

## Configurações de exibição

---

Verifique se as configurações de vídeo do seu Windows estão ajustadas para “Tamanho normal (96 ppp)”. Se forem usadas configurações diferentes de 96 DPI, elementos da interface do VitreaView, como botões, caixas de diálogo e visualizadores de imagens, não ficarão posicionados corretamente na tela.

**NOTA:** se a janela do VitreaView não for exibida corretamente (botões, menus e outros itens estiverem em locais incorretos), confira se o driver de vídeo do Windows está configurado para Tamanho normal (96 DPI).

A resolução mínima recomendada para a tela é de 1024 X 768. Uma mensagem de aviso será exibida para resoluções menores. A resolução mínima recomendada para a tela é de 1280 X 800 para os dispositivos multitoque Android e de 1024 X 768 para os dispositivos multitoque iOS.