



# EUROPA TELECOM

CENTRAIS TELEFÔNICAS: CPA PABX - HÍBRIDAS

## Manual de Operação e Instalação ARC 832 MF - Modelo 083

Central de Atendimento  
**Fone:**  
**(0xx11) 4226-1800**

Configurações no mesmo Sistema  
01 Tronco, 04 Ramais + 01 Porteiro  
01 Tronco, 06 Ramais + 01 Porteiro  
01 Tronco, 08 Ramais + 01 Porteiro  
02 Troncos, 04 Ramais + 01 Porteiro  
02 Troncos, 06 Ramais + 01 Porteiro  
02 Troncos, 08 Ramais + 01 Porteiro  
03 Troncos, 04 Ramais + 01 Porteiro  
03 Troncos, 06 Ramais + 01 Porteiro  
03 Troncos, 08 Ramais + 01 Porteiro

Frente

## ÍNDICE

<b>1 - PROTEJA SUA GARANTIA .....</b>	<b>4</b>
<b>2. CONCEITOS BÁSICOS .....</b>	<b>5</b>
2.1 - CATEGORIAS DE RAMAIS.....	5
2.2 - RAMAL PRINCIPAL (20) .....	5
2.3 - RAMAL AUXILIAR DE ATENDIMENTO .....	5
2.4 - SERVIÇOS NOTURNOS .....	6
2.5 - PORTEIRO ELETRÔNICO .....	6
2.6 - BLOQUEIO DE CHAMADAS A COBRAR (DDC) .....	6
2.7 - FALTA DE ENERGIA .....	6
2.8 - ROTAS DE SAÍDA .....	6
<b>3. CONCEITOS DE PROGRAMAÇÃO .....</b>	<b>6</b>
3.1 - PROGRAMAÇÃO DEFAULT.....	6
3.2 - PROGRAMAÇÃO RESIDENTE (NORMAL) .....	6
3.3 - PROGRAMAÇÃO TEMPORÁRIA .....	7
3.4 - OBS: PROGRAMAÇÃO RESIDENTE .....	7
3.5 - OBS: PROGRAMAÇÃO TEMPORÁRIA .....	7
<b>4. - FACILIDADES - INSTRUÇÃO DE OPERAÇÃO .....</b>	<b>7</b>
4.1 - OBS: IMPORTANTE SOBRE O NÃO USO DA TECLA "FLASH" .....	7
4.2 - CHAMADA INTERNA .....	7
4.3 - CHAMADA EXTERNA .....	7
4.4 - CHAMADA EXTERNA DE ENTRADA .....	8
4.5 - RETENÇÃO EM CHAMADAS DE ENTRADA PARA TELEFONE TOM (MF) .....	8
4.6 - CONSULTA A OUTROS RAMAIS EM TELEFONE TOM (MF) .....	8
4.7 - TRANSFERÊNCIA DE CHAMADAS EXTERNAS EM TELEFONE TOM (MF) .....	8
4.8 - INTERCALAÇÃO EM RAMAL OCUPADO USANDO TELEFONES TOM (MF) PULSO (DECADICO) .....	8
4.9 - CAPTURA COLETIVA DE CHAMADA INTERNA OU EXTERNA UTILIZANDO TELEFONES PULSO OU TOM (DECADICA / MF) .....	9
4.10 - CAPTURA INDIVIDUAL INTERNA OU EXTERNA UTILIZANDO TELEFONES PULSO OU TOM (DECADIDO / MF) .....	9
4.11 - CALLBACK (CHAMADA DE RETORNO) USANDO TELEFONE PULSO OU TOM (DECADIDO / MF) .....	9
4.12 - PÊNDELO PARA APARELHOS TOM (MF) .....	9
4.13 - CONFERÊNCIA A TRÊSPARA APARELHOS TELEFÔNICOS TOM (MF) .....	10
4.14 - PORTEIRO ELETRÔNICO .....	10

4.15 - ACIONAMENTO DA FECHADURA MAGNÉTICA DO PORTEIRO .....	10
4.16 - MÚSICA EM ESPERA .....	10
4.17 - SU-SISTEMAS EM <b>PABX</b> DE MAIOR PORTE .....	10
4.18 - CHAMADAS DE SAÍDA EM SUB-SISTEMAS .....	11
4.19 - <b>FLASH</b> OU <b>TRG</b> (TOQUE RÁPIDO NO GANCHO) .....	11
4.20 - <b>FLASH</b> OU <b>TRG</b> (TOQUE RÁPIDO NO GANCHO) EXTERNO (FACILIDADE DA OPERADORA) .....	11
4.21 - RESET .....	11
<b>5 - INSTRUÇÃO DE PROGRAMAÇÃO .....</b>	<b>11</b>
5.1 - RESET POR SOFTWARE .....	11
5.2 - RESET POR HARDWARE .....	12
5.3 - CATEGARIAS DOS RAMAIS 21 A 27 .....	12
5.4 - PROCEDIMENTO .....	12
5.5 - CATEGORIZAÇÃO RAMAL 20 .....	12
5.6 - PROCEDIMENTO .....	12
5.7 - PROGRAMAÇÃO DE ROTAS .....	13
5.8 - PROCEDIMENTO .....	13
5.9 - PORTEIRO ELETRÔNICO .....	13
5.10 - PROCEDIMENTO PARA ATIVAR .....	13
5.11 - PROCEDIMENTO PARA DESATIVAR .....	13
5.12 - TRONCO DECADICO / MF (PULSO / TOM) BLOQUEIO DDC .....	14
5.13 - PROCEDIMENTO .....	14
5.14 - PROGRAMAÇÃO DE RAMAL (IS) AUXILIAR (ES) .....	14
5.15 - PROGRAMAÇÃO DE RAMAL (IS) AUXILIAR (ES) TEMPORÁRIOS .....	14
5.16 - PROGRAMAÇÃO DE RAMAL NOTURNO .....	14
5.17 - PROCEDIMENTO PARA ATIVAR PROGRAMAÇÃO NORMAL (RESIDENTE) .....	15
5.18 - PROCEDIMENTO PARA INIBIÇÃO, PROGRAMAÇÃO NORMAL (RESIDENTE) .....	15
5.19 - PROCEDIMENTO PARA ATIVAR PROGRAMAÇÃO TEMPORÁRIA .....	15
5.20 - PROCEDIMENTO PARA INIBIR PROGRAMAÇÃO .....	15
5.21 - OBS: INIBIÇÃO, PROGRAMAÇÃO TEMPORÁRIA .....	16
<b>6 - INSTRUÇÕES DE INSTALAÇÃO .....</b>	<b>16</b>
6.1 - ALTURA DA CENTRAL COM RELAÇÃO AO PISO .....	16
6.2 - LOCALIZAÇÃO <b>EUROPA</b> .....	16
6.3 - FIXAÇÃO .....	16
6.4 - FIAÇÃO .....	16
6.5 - ATERRAMENTO .....	17

6.6 - FONTE DE ALIMENTAÇÃO .....	17
6.7 - PLACA BASE .....	17
6.8 - CONECTORES DA PLACA BASE.....	17
6.9 - CONECTORES AUXILIARES .....	17
6.9a - JUMPERS .....	17
6.9b - PINOS .....	17
6.10 - PLACA RAMAL .....	18
6.11 - PLACA TRONCO .....	18
6.12 - PLACA PORTEIRO .....	18
6.13 - JUMPERS DE CONTINUIDADES DE FALTA DE ENERGIA .....	18
<b>7. DIAGRAMA DE INSTALAÇÃO.....</b>	<b>19</b>
<b>8. ANTES DE SOLICITAR ASSISTÊNCIA TÉCNICA .....</b>	<b>20</b>
<b>9. ESPECIFICAÇÕES TÉCNICAS .....</b>	<b>21-22</b>
<b>10. CERTIFICADO DE GARANTIA .....</b>	<b>23</b>
<b>11. PROGRAMAÇÃO DE BLOQUEIO DE PREFIXOS.....</b>	<b>24</b>
<b>12. EXEMPLO PROGRAMAÇÃO DE BLOQUEIO DE PREFIXOS.....</b>	<b>25</b>
<b>13. DIAGRAMA PARA INSTALAÇÃO PORTEIRO ELETRÔNICO E FECHADURA ELÉTRICA.....</b>	<b>26</b>
<b>14. CANHOTO REVENDA/CONSUMIDOR FINAL .....</b>	<b>27</b>

### **PROTEJA SUA GARANTIA**

Parabéns pela sua escolha em adquirir o micro PABX eletrônico **EUROPA** tecnologia de ponta, nacional desenvolvida para atender os mais exigentes mercados do primeiro mundo.

Para que você use seus direitos do **CERTIFICADO DE GARANTIA** e obtenha plena performance, maior vida útil do seu equipamento; leia atentamente este manual, solicitando de seu Revendedor cuidados nas instalações como:

- 1) Não instalar seu **EUROPA** sem aterramento conforme o especificado no manual de operações e instalações.
- 2) Não use aparelhos telefônicos de terceira linha; dê preferência a aparelhos devidamente homologados pela **ANATEL**.
- 3) Instalação de aparelhos de fax, telefones importados e secretária eletrônica; certifique-se da compatibilidade com as **NORMAS DE COMUTAÇÃO ANATEL** em **PABX** homologados.
- 4) Instale seu **EUROPA** bem como rede de ramais e linhas troncos de acordo com as Normas de sua Concessionária local.
- 5) Preencha o **CANHOTO “USUÁRIO FINAL”** e remeta-o a **EUROPA TELECOM** no prazo máximo de **dez (10) dias** após a data da Nota Fiscal de Serviços de Instalação, acompanhada da Nota Fiscal de Venda.
- 6) O seu **CERTIFICADO DE GARANTIA** só é válido se preenchidos todos os requisitos técnicos de uso contidos no manual de operações e instalação do seu **EUROPA**.
- 7) Em qualquer dúvida sobre direitos de garantia, instalação e programações em seu **EUROPA**, consulte nossa **CENTRAL DE ATENDIMENTO FONE: (0xx11) 4226-1800**

## 2. CONCEITOS BÁSICOS

### 2.1 - CATEGORIA DE RAMAIS

- a) Ramal Pleno: Faz e recebe ligações locais, DDD e DDI.
- b) Ramal Privilegiado: Faz ligações locais, DDD e recebe qualquer ligação.
- c) Ramal Semi Privilegiado: Faz ligações locais e recebe qualquer ligação. (Bloqueado DDD e DDI).
- d) Ramal Semi Restrito: Recebe qualquer ligação entrante no PABX.
- e) Ramal Restrito: Só faz ligações internas.

### 2.2 - RAMAL PRINCIPAL - (20)

O objetivo deste ramal é dinamizar o atendimento e a distribuição de chamadas externas de entrada. Além das facilidades dos demais ramais, possui características próprias conforme descrição abaixo:

- a) Intercalação permite interpor-se na conversação de outros ramais que estejam ocupados, para anunciar novas ligações externas.
- b) O mesmo poderá ser chamado através do dígito (9)
- c) Programação de facilidades (vide programação)

### 2.3 - RAMAL AUXILIAR DE ATENDIMENTO

O não atendimento das chamadas externas, depois de três toques no ramal principal, provocará toques no ramal 21, indicando que não foram ainda atendidas. Seu **EUROPA** permite que você programe outros ramais como auxiliares. (vide programação).

#### **2.4 - SERVIÇO NOTURNO**

Esta facilidade possibilita que qualquer ramal possa ser programado para tocar simultaneamente com o ramal 20, com a finalidade de atendimento das ligações de entrada quando o expediente da empresa estiver encerrado. Recomendamos utilizar este ramal para fax ou secretária eletrônica. (Vide programação)

Obs.: Só poderá ser programado um ramal.

#### **2.5 - PORTEIRO ELETRÔNICO**

Tem por finalidade acoplar serviços porteiro eletrônico e central portaria, bem como acionamento da fechadura elétrica. (vide programação)

#### **2.6 - BLOQUEIO DE CHAMADA A COBRAR (DDC)**

Permite o bloqueio individual de cada linha entrante (tronco).  
(vide programação)

#### **2.7 - FALTA DE ENERGIA**

Em falta de energia os troncos 01, 02 e 03, serão ligados automaticamente e respectivamente aos ramais 20 e 21 e 22.

#### **2.8 - ROTAS DE SAÍDA**

Possibilidade de duas rotas de saída com classificações distintas. (vide programação)

### **3. - CONCEITO DE PROGRAMAÇÃO**

#### **3.1 PROGRAMAÇÃO DEFAULT**

Programação DEFAULT é aquela que está no PABX quando chega de fábrica.

#### **3.2 PROGRAMAÇÃO RESIDENTE - (NORMAL)**

Programação residente (normal) é aquela que é programada pelo próprio revendedor ou usuário desde que o jumper "PRG" esteja ligado.

### **3.3 PROGRAMAÇÃO TEMPORÁRIA**

Programação temporária é aquela que é programada pelo próprio revendedor ou usuário, porém não é usado o jumper "PRG".

### **3.4 OBS.:**

Na programação residente os dados ou eventos não são perdidos em falta de energia elétrica.

### **3.5 OBS.:**

Na programação temporária os dados e eventos são perdidos na falta de energia elétrica, devendo ser reprogramados novamente as facilidades quando do retorno da energia elétrica.

## **4. FACILIDADES - INSTRUÇÕES DE OPERAÇÃO**

### **4.1 OBS.: IMPORTANTE SOBRE O NÃO USO DA TECLA ' FLASH'**

Estando o (s) telefone (s) em modo pulso, não tecler a tecla FLASH para uso das facilidades nos itens 4.5 - 4.6 - 4.7 - 4.12 - 4.13.

### **4.2 CHAMADA INTERNA**

- Levante o fone do gancho
- Aguarde o tom linha interno
- Disque ou tecler o número do ramal desejado (20-27)
- Aguarde o atendimento

### **4.3 CHAMADA EXTERNA DE SAÍDA**

- Levante o fone do gancho
- Aguarde o tom linha interno
- Disque ou tecler o prefixo (0 ou 7)
- Aguarde o tom de linha externo
- Disque ou tecler o número desejado



#### **4.4 CHAMADA EXTERNA DE ENTRADA**

- Levante o fone do ramal (20)
- Este ramal terá sempre um toque diferenciado de chamada externa de entrada.
- Caso queira capturar de outro ramal, disque ou tecle (5)

#### **4.5 RETENÇÃO EM CHAMADAS DE ENTRADA PARA TELEFONE TOM (MF)**

- Você está em conversaç o externa
- Deseja reter a ligaç o
- D  flash, aguarde tom de linha e tecle (36)
- Para retornar a ligaç o, d  flash

#### **4.6 CONSULTA A OUTROS RAMAIS EM TELEFONES TOM (MF)**

- Você est  em conversaç o externa
- D  flash, aguarde tom de linha e tecle o n mero do ramal desejado (20-27)
- Aguarde o atendimento

#### **4.7 TRANSFER NCIA DE CHAMADAS EXTERNAS EM TELEFONE TOM (MF)**

- Voc  est  em conversaç o externa
- D  flash, aguarde tom de linha e tecle o n mero do ramal desejado (20-27)
- Aguarde o atendimento
- Anuncie a ligaç o
- Coloque o fone no gancho
- Obs.: Se voc  n o deseja aguardar ou anunciar a ligaç o, d  flash, aguarde o tom e coloque o fone no gancho

#### **4.8 INTERCALAÇ O EM RAMAL OCUPADO USANDO TELEFONES TOM (MF) PULSO (DECADICO)**

- Voc  est  no ramal 20 e tentou transferir para um ramal ocupado
- Disque ou tecle (4)
- Voc  se interp e na conversaç o com tom de aviso ao fundo
- Anuncie a nova ligaç o
- Se a pessoa deseja atender reponha no gancho
- Se o ramal n o quiser atender disque (0). Voc  voltar    conversaç o anterior.
- Obs.: Intercalaç o s o   feita do ramal 20. Para qualquer ramal que esteja em conversaç o externa.

**4.9 CAPTURA COLETIVA DE CHAMADA INTERNA OU EXTERNA UTILIZANDO TELEFONES PULSO OU TOM (DECÁDICO/TOM)**

- Está chegando uma chamada em outro local
- Levante o fone do gancho
- Disque ou tecle o código (5)

**4.10 CAPTURA INDIVIDUAL DE CHAMADA INTERNA OU EXTERNA UTILIZANDO TELEFONES PULSO OU TOM (DECÁDICOS/MF)**

- Estão chegando duas ou mais chamadas
- Levante o fone do gancho
- Disque ou tecle o número do ramal de sua preferência seguido do código (5)

**4.11 CALLBACK (CHAMADA DE RETORNO) USANDO TELEFONE PULSO OU TOM (DECÁDICO/MF)**

- Você chamou um ramal ou tronco e este está acupado
- Disque rapidamente o código (4)
- Reponha o fone no gancho
- Ao liberar-se o destino, dois toques curtos farão soar a campainha de seu ramal
- Atenda e aguarde a chamada ao destino anterior ocupado

**4.12 PÊNDULO PARA APARELHOS TOM (MF)**

- Você está em ligação externa
- Ouve-se um tom de aviso de nova chamada
- Dê flash, aguarde o tom de linha e tecle (5). Você passa a atender a 2ª chamada
- Para voltar de Flash aguarde o tom de linha e tecle (5). A outra fica em espera
- O repor o fone no gancho desliga a chamada em curso. A outra volta a seu ramal
- Obs.: Se você deseja transferi-la, proceda da forma usual. A ligação em espera volta a seu ramal ao repor o fone no gancho.

#### **4.13 CONFERÊNCIA A TRÊS PARA APARELHOS TELEFÔNICOS TOM (MF)**

- Você está em curso com uma ligação externa e deseja a participação de outro ramal
- Consulte o ramal desejado
- Durante a consulta dê flash e com o tom de linha tecle (4)
- Você, o interlocutor externo e o interno estarão na mesma conversação
- Para desfazer a conferência de flash disque ou tecle (0). O desligamento ocorre com a reposição do fone no gancho

#### **4.14 PORTEIRO ELETRÔNICO**

- Levante o fone do gancho do ramal 20
- Atenda a chamada do porteiro eletrônico
- Querendo transferir esta chamada, proceda conforme o item 4.7 (página 8)
- Caso queira abrir a fechadura, disque ou tecle (8), para telefones decádicos ou dê flash e (8) para telefones MF
- Reponha o fone no gancho

#### **4.15 ABERTURA DA FECHADURA ELÉTRICA SEM ACIONAMENTO DO PORTEIRO ELETRÔNICO**

- Levante o fone do gancho
- Disque ou tecle (48)

#### **4.16 MÚSICA EM ESPERA**

- O seu EUROPA permite duas possibilidades de música em espera: Sintética ou de fonte externa.
- Para escolher o tipo de fonte sonora veja o item 6.9a e 6.9b (página 17) em INSTRUÇÕES DE INSTALAÇÃO (item Placa Base).

#### **4.17 SUB-SISTEMA EM PABX DE MAIOR PORTE**

- Configurado como sub-sistema de um PABX de maior porte, o EUROPA permite duas rotas de troncos (0 e 7) para as chamadas externas de saídas: para interligar o seu EUROPA a um PABX, utilize a rota (7). [vide programação]

#### **4.18 CHAMADAS DE SÁIDAS EM SUB-SISTEMAS**

- Levante o fone do gancho
- Ao tom de linha interna disque ou tecla (7)
- Aguarde o tom de linha do PABX externo
- Disque ou tecla o número desejado

#### **4.19 FLASH OU TRG (TOQUE RÁPIDO NO GANCHO)**

- Alguns aparelhos telefônicos que discam em sistema multi frequencial não possuem a tecla "FLASH". Quando isto ocorre, é necessário simular o flash, isto é: um toque rápido no gancho precedendo o dígito da facilidade que você irá ativar. O tempo permitido do "flash" no PABX EUROPA, é maior que 60 e menor que 640 milisegundos.

#### **4.20 FLASH OU TRG (TOQUE RÁPIDO NO GANCHO) EXTERNO (FACILIDADE DA OPERADORA)**

- Quando você usar as facilidades de uma central CPA urbana, dar Flash precedido do dígito 6, em seguida teclar o número da facilidade da Concessionária.

#### **4.21 RESET**

- Utilizar durante alterações no comportamento das funções do equipamento provocada por agentes transientes, alterações de Rede Elétrica, ou sinistros de descargas atmosféricas

### **5. INSTRUÇÕES DE PROGRAMAÇÃO**

Antes da inicialização das programações, recomendamos aplicar o reset por software explicado a seguir.

#### **5.1 RESET POR SOFTWARE**

- Ligue o jumper "PRG" na placa base
- Levante o fone do ramal 20
- Com tom interno, disque ou tecla o código [69670]
- Reponha o fone no gancho com tom interno
- Retire o jumper "PRG"
- Cuidado: Todas as programações anteriormente executadas serão apagadas, dando lugar as programações default

## 5.2 RESET POR HARDWARE

- Desligue o PABX
- Após 15 segundos, religue-o. As programações residentes serão mantidas.

## 5.3 CATEGORIZAÇÃO DOS RAMAIS 21 A 27

Default: Todos os ramais plenos  
códigos de categorias

- Ramal pleno - código 1
- Ramal privilegiado - código 2
- Ramal semi privilegiado - código 3
- Ramal semi restrito - código 4
- Ramal restrito - código 5
- Bloqueia acesso às categorias de ramal (1), (2) e (3) à rota 7 - código 6
- Libera acesso às categorias de ramal (1), (2) e (3) à rota 7 - código 7

## 5.4 PROCEDIMENTO

- Ligue o jumper "PRG" na placa base
- Levante o fone do ramal 20
- Com tom interno, disque ou tecle o número do ramal a ser categorizado
- Disque ou tecle o código de categoria a ser atribuído àquele ramal
- Reponha o fone no gancho após alguns segundos ao bip de confirmação
- Retire o jumper "PRG"

## 5.5 CATEGORIZAÇÃO DO RAMAL 20

O ramal 20, como atendedor principal, não pode ser categorizado como semi restrito ou restrito. Por isso ele tem um código especial de categorização que só admite [1], [2] ou [3] como código de categoria

## 5.6 PROCEDIMENTO

- Ligue o jumper "PRG" na placa base
- Levante o fone do ramal 20
- Com tom interno, disque ou tecle [66]
- Disque ou tecle o código a ser atribuído ao ramal 20
- Reponha o fone no gancho ao tom interno
- Retire o jumper "PRG"

### **5.7 PROGRAMAÇÃO DE ROTAS**

Default: rota 7 com 0 (zero) troncos  
rota 0 com o total de troncos equipados

Código de inscrição de troncos em rotas especiais:

- [0] Nenhum tronco
- [1] Um tronco no feixe
- [2] Dois troncos no feixe

### **5.8 PROCEDIMENTO**

- Ligue o jumper “PRG” na placa base
- Levante o fone do ramal 20
- Com tom interno disque ou tecle o código [67]
- Disque ou tecle o código de inscrição correspondente
- Reponha o fone no gancho ao tom interno
- Retire o jumper “PRG”

### **5.9 PORTEIRO ELETRÔNICO**

Default: porteiro eletrônico desativado

### **5.10 PROCEDIMENTO PARA ATIVAR**

- Ligue o jumper “PRG” na placa base
- Levante o fone do ramal 20
- Com tom interno disque ou tecle o código [625]
- Reponha o fone no gancho ao tom interno
- Retire o jumper “PRG”

### **5.11 PROCEDIMENTO PARA DESATIVAR**

- Ligue o jumper “PRG” na placa base
- Levante o fone do ramal 20
- Com tom interno disque ou tecle o código [626]
- Reponha o fone no gancho ao tom interno
- Retire o jumper “PRG”

#### **5.12 TRONCO DECÁDICO/MF (PULSO/TOM) - BLOQUEIO DDC**

Default: todos os troncos são decádicos e chamadas à cobrar (DDC) estão liberados

#### **5.13 PROCEDIMENTO**

- Ligue o jumper "PRG" na placa base
- Levante o fone do ramal 20
- Com tom interno disque ou tecle o código [65] + [N] + [X]  
onde N corresponde a posição do tronco 1, 2 e 3 e X corresponde à formação do tronco sendo X= 0 para decádico  
X= 1 para multi frequencial  
X= 2 para chamada à cobrar (DDC) liberado  
X= 3 para chamada à cobrar (DDC) bloqueado

#### **5.14 PROGRAMAÇÃO DE RAMAL(IS) AUXILIAR(ES) NORMAL (RESIDENTE)**

Default: ramal 21 como auxiliar

- Ligue o jumper "PRG" na placa base
- Levante o fone do ramal que se deseja alterar
- Com tom interno disque ou tecle o código [621] para ativar ou [622] para inibir
- Reponha o fone no gancho ao tom de confirmação
- Retire o jumper "PRG"

#### **5.15 PROGRAMAÇÃO DE RAMAL(IS) AUXILIAR(ES) TEMPORÁRIA**

Default: ramal 21 como auxiliar

- Levante o fone do ramal que se deseja alterar
- Com tom interno disque ou tecle o código [621] para ativar ou [622] para inibir
- Reponha o fone no gancho ao tom de confirmação

#### **5.16 PROGRAMAÇÃO DE RAMAL NOTURNO**

Default: nada programado

#### **5.17 PROCEDIMENTO PARA ATIVAR “PROGRAMAÇÃO NORMAL” (RESIDENTE)**

- Ligue o jumper “PRG” na placa base
- Levante o fone do ramal 20
- Com tom interno disque ou tecle o número do ramal a ser programado (21 a 27)
- Disque ou tecle o código de noturno [9] para atribuir a função
- Reponha o fone no gancho ao tom de confirmação
- Retire o jumper “PRG”
- Obs.: Para esta facilidade somente é possível programar apenas um (1) ramal

#### **5.18 PROCEDIMENTO PARA INIBIÇÃO “PROGRAMAÇÃO NORMAL” (RESIDENTE)**

- Ligue o jumper “PRG” na placa base
- Levante o fone do ramal 20
- Com tom interno disque ou tecle o código [629]
- Reponha o fone no gancho ao tom de confirmação
- Retire o jumper “PRG”

#### **5.19 PROCEDIMENTO PARA ATIVAR “PROGRAMAÇÃO TEMPORÁRIA”**

- Levante o fone do ramal 20
- Com tom interno disque ou tecle o ramal a ser programado (20 a 27)
- Disque ou tecle o código de noturno [9] para atribuir a função
- Reponha o fone no gancho ao tom de confirmação
- Obs.: Para esta facilidade somente é possível programar apenas um (1) ramal

#### **5.20 PROCEDIMENTO PARA INIBIÇÃO “PROGRAMAÇÃO TEMPORÁRIA”**

- Levante o fone do ramal 20
- Com tom interno disque ou tecle o código [629]
- Reponha o fone no gancho ao tom de confirmação



#### 5.21 OBSERVAÇÃO:

- Na programação temporária, com falta de energia elétrica, todas as programações voltam à default (de fábrica) e deverão ser programadas novamente.

### 6. - INSTRUÇÕES DE INSTALAÇÃO

#### 6.1 ALTURA DA CENTRAL COM RELAÇÃO AO PISO

O *EUROPA ARC 832 MF MOD. 083* é fornecido e configurado conforme emcomenda: Tronco, Ramais e Porteiro Eletrônico. Instale-o a uma altura de no mínimo 1,3 metros do seu eixo ao piso.

#### 6.2 LOCALIZAÇÃO *EUROPA*

Deve ser instalada em local:

- De boa ventilação
- Onde não existam vibrações
- Onde não haja evidência de luz solar direta
- Livre de poeira e umidade
- Onde as linhas troncos e ramais, assim como o aterramento, possam ser facilmente instalados distante de campo eletromagnético, tais como: motores, televisores, emissões de radiodifusão, etc.

#### 6.3 FIXAÇÃO

Coloque o primeiro parafuso (superior esquerdo) de fixação na parede com bucha s6. Deixe-o a uma distância de 4mm da parede.

Apoie sobre este parafuso o peso do PABX alinhando-o na horizontal. Marque os restantes três furos e retire o PABX. Após furação de colocação das buchas, recoloque o PABX, apoiando-o novamente no parafuso já fixado. Aperte os três parafusos restantes.

#### 6.4 FIAÇÃO

Pode ser efetuada com fio FI ou cabo estanhado de 1,5 metros de comprimento aberto em bloco BLI ou similar, logo abaixo do equipamento. Entre com os fios embaixo da base plástica e encaminhe-os às suas respectivas canaletas, esquerda, central ou direita através dos furos de passagem existentes na base. Os fios devem ser enrolados no sistema **WIRE WRAP** no mínimo seis voltas sobre cada terminal. Deixe sobra na fiação para uma eventual troca de placa.

#### 6.5 ATERRAMENTO

Determine o local onde será feito o aterramento (cravamento de barras) de forma que fique o mais próximo possível do PABX

Leve o fio bitola 2,5mm<sup>2</sup> da barra de aterramento até o PABX.

Abaixo da base encontra-se um terminal tipo "U" , o qual deve ser clipado ao fio de aterramento.

Deparafuse-o, clipe o fio de aterramento e fixe-o novamente. (Vide página 19, item 7)

#### 6.6 FONTE DE ALIMENTAÇÃO EXTERNA 110/220 VCA

A fonte gera as tensões de +5 , +12 e + 24 V para alimentar os circuitos eletrônicos, mais a tensão de "ring" 44 VAC freq. 60HZ. É protegida através de dois fusíveis com retardo de 250 MA, além de dois varistores de proteção 150VCA.

**OBS.: EVITE QUEIMADURAS** - quando o **PABX EUROPA** estiver em funcionamento não coloque as mãos nos reguladores de tensão de 5, 12 e 24V e nem nos dissipadores de calor, porque os mesmos chegam a uma temperatura de aproximadamente 100°C.

#### 6.7 PLACA BASE

É a placa principal do sistema. Nela estão alojados os circuitos de processamento do PABX e os ramais 20 e 23.

#### 6.8 CONECTORES DA PLACA BASE

São seis (6) conectores macho de 12 vias.

CFON	Conectar placa fonte
CT1 a CT2	Conectar placa tronco

#### 6.9 CONECTORES AUXILIARES

**6.9a** Jumpers para programação (PRG)  
Para seleção de música int/ext.(SELMUS)

**6.9b** Pinos para distribuição dos ramais 20 a 23 (Ra20 a Ra23)  
Para música com fonte externa.(MUS+e -)

#### **6.10 PLACA DE RAMAL**

Cada placa contém dois ramais comuns e deverá ser conectada a partir do ramal 24 - 25, 1ª placa e ramal 26 - 27, 2ª placa

#### **6.11 PLACA TRONCO**

Deverão ser conectadas individualmente (TR01, TR02 e TR03). Cada placa contém um tronco.

#### **6.12 PLACA PORTEIRO**

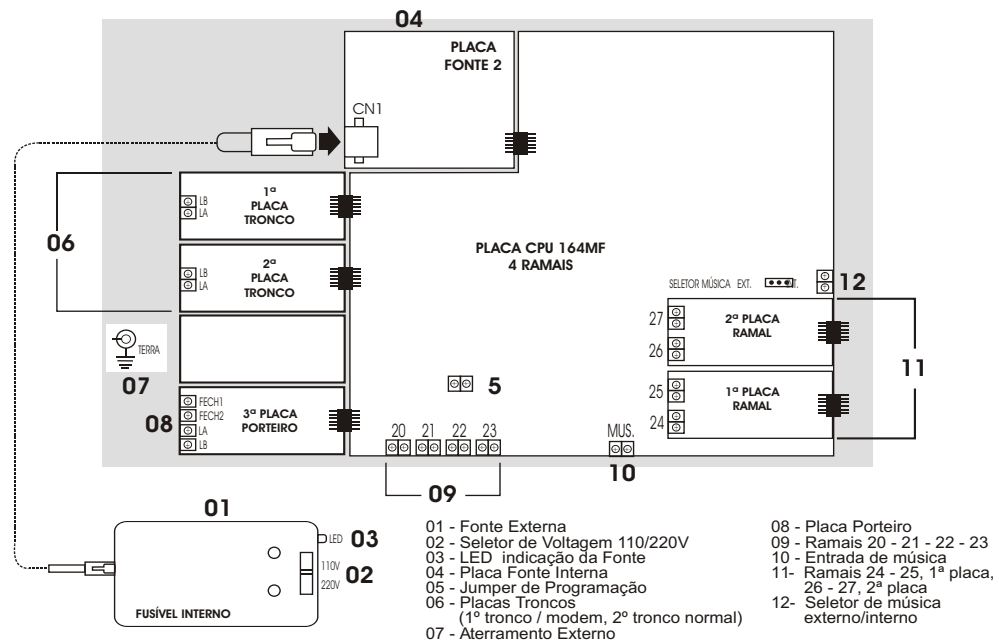
Esta placa deverá ser conectada somente no (TR04).

#### **6.13 JUMPER DE CONTINUIDADE DE FALTA DE ENERGIA**

A não utilização das posições das placas troncos deverão ser conectadas (2) dois jumpers "MKBL" entre os terminais 1, 2, 3 e 4 nos respectivos conectores de 12 vias, 90 graus (TR02 e TR04). Caso isto não seja feito, os ramais de falta de energia correspondente aquele tronco, não funcionarão.

Obs.: Os **EUROPA** saem jumpeados de fábrica.

## DIAGRAMA PARA INSTALAÇÃO



**OBS.:** este modelo poderá ser fornecido com a placa fonte totalmente interna.

## 8. - ANTES DE SOLICITAR ASSISTÊNCIA TÉCNICA

Verificar os seguintes pontos:

### PROBLEMAS

### CORREÇÕES

- |                                     |                                                                                            |
|-------------------------------------|--------------------------------------------------------------------------------------------|
| 1. PABX não liga                    | Verificar se o plug está completamente inserido em uma tomada elétrica                     |
| 2. PABX travando                    | Desligar o equipamento durante 15seg e voltar a ligar                                      |
| 3. PABX disparando ramais           | Verificar se os ramais estão programados como auxiliares                                   |
| 4. PABX discando errado             | Verificar se os telefones estão discando corretamente                                      |
| 5. PABX não toca ligações entrantes | Desligar o equipamento e verificar o funcionamento com as linhas diretas                   |
| 6. PABX não faz discagem externa    | Desligar o equipamento e verificar o funcionamento com as linhas diretas                   |
| 7. Ramais não pegam linha externa   | Verificar se o plug PRG está ligado e desligue-o. Verifique se a impressora está "ON LINE" |

Obs.: Redes Elétricas instáveis sujeitas a flutuações e transientes poderão modificar comportamento do seu equipamento, ocasionando eventos enumerados nos itens 2 a 7 ou outros não mencionados. Para normalizar o comportamento do seu **EUROPA**, Aplicar o Reset por Hardware (vide página 12). Não normalizando, aplicar o Reset por Software (vide página 11) Persistindo o problema, contatar um técnico credenciado

## 9. - EUROPA ARC 832MF - mod.083 - ESPECIFICAÇÕES TÉCNICAS

<b>Tecnologia - Capacidade -</b>	Controle por Programa Armazenado CPA Mínimo 01 tronco, 04 ramais Máximo 03 troncos, 08 ramais + 1 porteiro eletrônico
<b>Modularidade</b>	Troncos de 01 em 01 Ramais de 02 em 02
<b>Configurações no mesmo Sistema</b>	01 tronco, 04 ramais 01 tronco, 06 ramais 01 tronco, 08 ramais 02 troncos, 04 ramais 02 troncos, 06 ramais 02 troncos, 08 ramais 03 troncos, 04 ramais 03 troncos, 06 ramais 03 troncos, 08 ramais
<b>Consumo -</b>	20W com equipagem completa
<b>Alimentação -</b>	110, 220VAC - 50/60 Hz tolerância 10% Ponto exclusivo de Alimentação
<b>Condições ambientais -</b>	Temperatura ambiente - 10° a 45°C.
<b>Resistência de loop -</b>	2x 500 ohms ramais comuns 2x 1000 ohms troncos

**Proteção de programação -** Usa memória não volátil EEPROM  
**Proteção de troncos -** Varistores de Óxido Metal. de 75V(\*)  
**Proteção de Rede Elétrica -** Varistores de Óxido Metal. de 250V(\*)

**Dimensão -** L29CXH65XP230

**Peso -** 1.6Kg

- **Telefones**
- **Fax**

Quaisquer aparelhos multi frequenciais e/ou decádicos homologados pela ANATEL

**Aterramento -** Máx. 15 ohms de resistência

(\*) Dependentes do aterramento para sua atuação

## **10. - CERTIFICADO DE GARANTIA MICRO PABX EUROPA ARC 832MF - mod.083**

A **EUROPA** assegura ao proprietário deste PABX, garantia contra defeitos de fabricação, materiais e componentes por 12 (doze) meses a contar da data de emissão da Nota Fiscal de Venda (quando for revenda), Notas Fiscais de Venda e Serviços quando for consumidor/usuário final, desde que seja preenchido o canhoto de até 10 (dez) dias após a sua aquisição.

Em caso de ampliações de ramais e troncos, trocas de placas de componentes, bem como demais acessórios, prevalecerá a GARANTIA da data da Nota Fiscal de Venda e número de série das placas do PABX.

### **A GARANTIA SERÁ CONSIDERADA NULA NOS SEGUINTE CASOS:**

- 1) No aterramento do equipamento, ou em desacordo com as especificações técnicas contidas neste manual.
- 2) Danos causados por raios, descargas elétricas ou outros agentes transientes da natureza, Instalação em redes elétricas impróprias e diferentes das especificações do manual de operação e instalação, ou sujeita à flutuações excessivas de tensão elétrica.
- 3) Uso e instalação em desacordo com o manual de operação e instalação, bem como suas especificações técnicas.  
O transporte de placas, componentes, equipamentos ou locomoção de técnicos para conserto, será de responsabilidade do proprietário (usuário final ou revenda).
- 4) Sinais de violação no PABX por terceiros não credenciados pela **EUROPA**.
- 5) Rasuras ou modificações na Nota Fiscal original da EUROPA ou revenda autorizada.
- 6) O não preenchimento dos CANHOTOS ' USUÁRIO FINAL' a ser enviada a **EUROPA** ao departamento de atendimento às Revendas Autorizadas e Central de Atendimento ao "USUÁRIO FINAL", no prazo acima estipulado.
- 7) Esta GARANTIA não abrange troca de PABX, custos e locomoções para transporte do equipamento e/ou periféricos do sistema.



## 11. - PROGRAMAÇÃO DE BLOQUEIOS DE PREFIXOS PARA:

### CELULARES, OPERADORAS, SERVIÇOS DE OPERADORAS, DDR (DISCAGEM DIRETA REGIONAL), ETC,ETC.

O sistema possui 2 tabelas com 8 posições de memórias cada, destinadas a liberar ou bloquear prefixos para ligações locais e interurbanas, a serem incorporados individualmente em cada ramal.

#### PROCEDIMENTOS

Obs.: ( A ) De fábrica todos os prefixos são liberados.

( B ) Não poderão ser bloqueados os prefixos, cujos ramaís estão configurados em categoria "**Pleno**".

( C ) Poderão ser bloqueados os prefixos cujos ramaís estão categorizados em "**Privilegiados**" para chamadas interurbanas e "**Semi-Privilegiados**" para chamadas locais.

( D ) Recomendamos executar essas programações com a chave "**Pulse/Tone**" (Decádico Multifrequencial) do telefone na posição "**Pulse**", após as programações, retornar à posição "**Tone**".

1. Ligue o **Jumper** PRG da placa base
2. Levante o fone do ramal [ 20 ]
3. Aguarde o tom interno
4. Tecl [ 634 ] - (Acesso ao programa) para ligações locais, [ 633 ] para ligações interurbanas.
5. Aguarde o tom interno (confirmação).
6. Tecl a(s) posição(es) das memórias a serem utilizadas da tabela do programa de [ 1 ] a [ 8 ].
7. Tecl ( 1 ) para liberar ou ( 2 ) para bloquear o prefixo.
8. Tecl a quantidade de dígitos do prefixo (no máximo 3).
9. Tecl o prefixo, ou o 1º ou 2º ou o 3º dígito do prefixo.
10. A aceitação do programa será sinalizada com o "**Tom**" interno.
11. Responha o fone no gancho.
12. Torne a levantar o fone do gancho, no ramal [ 20 ].
13. Aguarde o tom interno.
14. Com o tom interno, tecl o nº do ramal + o dígito [ 0 ] se o ramal for categoria **Privilegiado** ou [ 8 ] se for **Semi-Privilegiado**.
15. A aceitação do programa será finalizada com o toque do ramal que está sendo programado.
16. Repita os passos de 11 a 15 se você for programar outro(s) ramal (15).
17. Retire o **Jumper** PRG da placa base.
18. Importante: para programar mais que um ramal, você deverá sempre repetir os passos de [ 11 ] a [ 15 ] para cada ramal e só retirar o "Jumper" PRG da placa base quando finalizar todas as programações.

## 12 - EXEMPLO BLOQUEAR PREFIXOS LOCAIS- CATEGORIA SEMI-PRIVILEGIADA

BLOQUEAR OS DÍGITOS [ 8 ] E [ 9 ] DOS PREFIXOS DE CELUALRES NOS RAMAIS [ 23 ] E [ 24 ].

1. Ligue o **Jumper** PRG da placa base
2. Levante o fone do ramal [ 20 ], com o tom interno tecle [ 634 ] e aguarde o tom de confirmação.
3. Tecle [ 1 ] para a 1ª posição de memória, tecle [ 2 ] para bloquear os dígitos, tecle [ 1 ] para a quantidade de dígitos no prefixo, tecle [ 8 ] para discriminar o prefixo, aguarde o tom interno de aceitação de bloqueio para o primeiro dígito do prefixo.
4. Reponha o fona no gancho.
5. Torne a levantar o fone do ramal [ 20 ], aguarde o tom interno e tecle [ 2 ] para a 2ª posição de memória e tecle [ 1 ] para a quantidade de dígitos no prefixo, tecle [ 9 ] para discriminar o prefixo, aguarde o tom interno de aceitação de bloqueio para o primeiro dígito do prefixo.
6. Reponha o fone no gancho.
7. Torne a levantar o fone do gancho do ramal [ 20 ], com tom interno tecle [ 23 ] (o nº do ramal que será bloqueado) + [ 8 ] que corresponde à categoria **Semi-Privilegiada**, aguarde o tom de confirmação (toque no ramal) e reponha o fone no gancho.
8. Torne a levantar o fone do gancho do ramal [ 20 ], com tom interno tecle [ 24 ] (o nº do ramal que será bloqueado) + [ 8 ] que corresponde à categoria **Semi-Privilegiada**, aguarde o tom de confirmação do programa (toque no ramal) e reponha o fone no gancho.
9. Retire o **Jumper** PRG da placa da base.

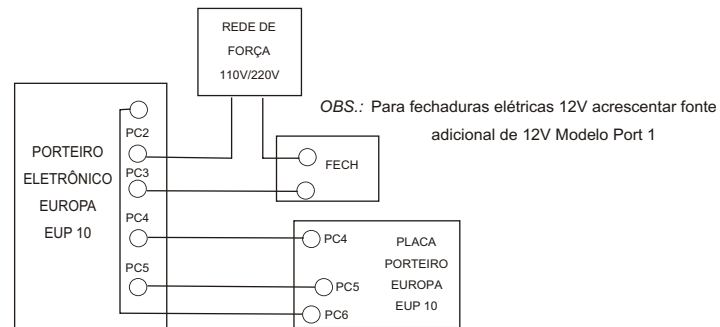
## EXEMPLO BLOQUEAR PREFIXOS INTERURBANOS PARA CATEGORIA PRIVILEGIADA

BLOQUEAR A OPERADORA [21] E SERVIÇO ( 0900 ) NOS RAMAIS [ 25 ] E [ 26 ].

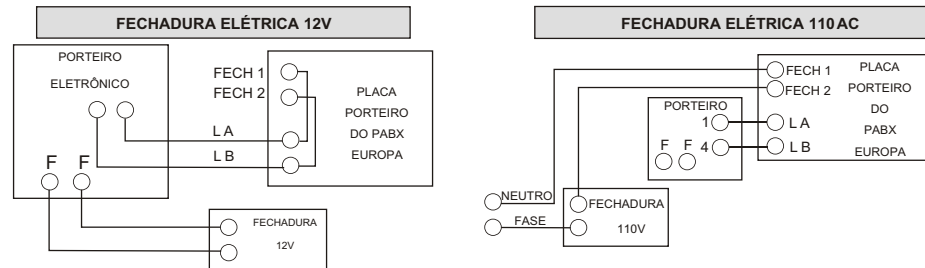
1. Ligue o **Jumper** PRG da placa base
2. Levante o fone do ramal [ 20 ], com o tom interno tecle [ 633 ] e aguarde o tom de confirmação.
3. Tecle [ 1 ] para a 1ª posição de memória, tecle [ 2 ] para bloquear os dígitos, tecle [ 2 ] para a quantidade de dígitos no prefixo, tecle [ 21 ] para discriminar o prefixo, aguarde o tom interno de aceitação de bloqueio do prefixo.
4. Reponha o fona no gancho.
5. Torne a levantar o fone do ramal [ 20 ], aguarde o tom interno e tecle [ 2 ] para a 2ª posição de memória e tecle [ 3 ] para a quantidade de dígitos no prefixo, tecle [ 090 ] para discriminar o prefixo, aguarde o tom interno de aceitação de bloqueio do prefixo.
6. Reponha o fone no gancho.
7. Torne a levantar o fone do gancho do ramal [ 20 ], com tom interno tecle [ 25 ] (o nº do ramal que será bloqueado)+ [ 0 ] que corresponde à categoria **Privilegiada**, aguarde o tom de confirmação (toque no ramal) e reponha o fone no gancho.
8. Torne a levantar o fone do gancho do ramal [ 20 ], com tom interno tecle [ 26 ] (o nº do ramal que será bloqueado)+ [ 0 ] que corresponde à categoria **Privilegiada**, aguarde o tom de confirmação (toque no ramal) e reponha o fone no gancho.
9. Retire o **Jumper** PRG da placa da base.

### 13- DIAGRAMA PARA INSTALAÇÃO PORTEIRO ELETRÔNICO E FECHADURA ELÉTRICA

#### PORTEIRO ELETRÔNICO EUROPA EUP 10 (3 FIOS)



#### PORTEIRO ELETRÔNICO TIPO HDL (2 FIOS)



**14. - CANHOTO REVENDA/CONSUMIDOR FINAL**

PROTEJA SEUS DIREITOS PARA NÃO PERDER GARANTIA DO CERTIFICADO, PREENCHENDO OS DADOS ABAIXO.

**REVENDA**

CLIENTE: \_\_\_\_\_

ENDEREÇO: \_\_\_\_\_

CIDADE: \_\_\_\_\_ ESTADO: \_\_\_\_\_

PABX EUROPA ARC 832 mod. 083 \_\_\_\_\_ TRANCOS \_\_\_\_\_ RAMAIS \_\_\_\_\_

REVENDEDOR: \_\_\_\_\_

CARIMBO/ASSINATURA: \_\_\_\_\_

destacar

.....

**USUÁRIO FINAL**

PROTEJA SEUS DIREITOS PARA NÃO PERDER GARANTIA DO CERTIFICADO, PREENCHENDO OS DADOS ABAIXO.

CLIENTE: \_\_\_\_\_

ENDEREÇO: \_\_\_\_\_

CIDADE: \_\_\_\_\_ ESTADO: \_\_\_\_\_

PABX EUROPA ARC 832 mod. 083 \_\_\_\_\_ TRANCOS \_\_\_\_\_ RAMAIS \_\_\_\_\_

REVENDEDOR: \_\_\_\_\_

CARIMBO/ASSINATURA: \_\_\_\_\_

***EUROPA***  
*Telecomunicações*

Rua Perrella, 354 - Fundação  
CEP: 09520-650 - São Caetano do Sul / SP.  
Tels.: (0xx11) 4226 1800  
[www.eurotelecom.com.br](http://www.eurotelecom.com.br) - e-mail: [eurotelecom@eurotelecom.com.br](mailto:eurotelecom@eurotelecom.com.br)