



Nº	MODIFICAÇÃO	POR	DATA
0	Liberação de Arquivo	Amanda	26-02-2015

This page should not be printed.

This document is property of Britânia
AND CAN NOT BE USED BY A THIRD PARTY

PROJ.		DATA		MATERIAL	QUANTIDADE	
DES.	Amanda	DATA	26-02-2015	TRATAMENTO	TOL. Æ ESPECIF.	ESCALA
VERIF.	Leandro	DATA	26-02-2015			SEM ESCALA
APROV.	Edina	DATA	26-02-2015	PRODUTO	ESTRUTURA	FOLHA
				Multiprocessador All in one + PR/VM/BR	014289	1/1
				TÍTULO	NÚMERO	REV
				Folheto de instruções - <i>User Manual</i>	1392-09-05	

INSTRUÇÕES DE OPERAÇÃO

Usando o acessório Fatiador.

Este acessório pode ser usado para fatiar alimentos de modo rápido e fácil. Utilize a tabela 2 para algumas referências de preparo,

Montagem:

Atenção: Antes de montar os acessórios certifique-se de que o aparelho esteja desligado da tomada elétrica e na posição desligado.

•Separe o acessório fatiador no disco adaptador.



Atenção: tenha muito cuidado ao manipular o disco adaptador, pois as lâminas são muito afiadas.

•Encaixe a haste na base do motor.



•Encaixe o recipiente do processador na haste e gire no sentido horário para travar firmemente na base do motor.

Tabela 2 - Referências para preparo

Acessório	Tipo do alimento
Acessório Fatiador	Maçã, pêra, cenoura, cebola, pepino, aipo, batatas

Dicas de Uso e Segurança.

•Caso os vegetais forem maiores que o bocal, corte em pedaços pequenos antes de inserir no aparelho.
•Empurre os alimentos lentamente para melhor efeito, quando utilizar frutas macias e muito moles utilize a velocidade 1 de forma a impedir que o alimento se desmanche e vire uma calda.

05



•Encaixe o disco adaptador já com acessório conectado sobre a haste.



•Coloque a tampa do recipiente girando em sentido horário até travar. (um "clique" será ouvido).

•Conecte o aparelho na tomada e acione a velocidade desejada e adicione os alimentos pelo bocal alimentador.

Com ajuda do pilão empurre lentamente os alimentos.

Atenção: Não utilize qualquer outro material para empurrar os alimentos como por exemplo talheres utilize apenas o pilão que acompanha o produto.

Imagens meramente ilustrativas

INSTRUÇÕES DE OPERAÇÃO

Usando o Espremedor de Frutas.

Montagem:

Atenção: Antes de montar os acessórios certifique-se de que o aparelho esteja desligado da tomada elétrica e na posição desligado.

•Encaixe a haste na base do motor.



•Encaixe o recipiente do processador na haste e gire no sentido horário para travar firmemente na base do motor.



•Encaixe o filtro do espremedor sobre a jarra e gire 30° em sentido horário para encaixar, depois encaixe o cone.

INSTRUÇÕES DE OPERAÇÃO

Usando o Liquidificador

Montagem:

Atenção: Antes de montar os acessórios certifique-se de que o aparelho esteja desligado da tomada elétrica e na posição desligado.

•Encaixe o copo do liquidificador ao corpo do aparelho e gire no sentido horário para travar firmemente na base do motor.



06

Dicas de Uso e Segurança.

•Alimentos duros ou mais consistentes devem ser adicionados em pedaços pequenos, através do bocal alimentador com o aparelho em funcionamento.
•Não adicionar mais de uma xícara de alimentos sólidos em grãos e não ultrapassar um minuto de operação.
•Para triturar gelo, colocar um copo com água e acrescentar as pedras moderada-mente com o aparelho em funcionamento.
•Não ligar o aparelho com o copo vazio.
•Não usar produtos abrasivos, saponáceos e outros, pois eles podem danificar o aparelho.
•Ao manipular as lâminas tenha muito cuidado pois são muito afiadas e podem provocar acidentes.
•Ao preparar alimentos quentes, o aparelho não deve ser utilizado por mais de 30 segundos.



•Corte as laranjas ao meio.
•Conecte o aparelho na tomada e selecione velocidade 1 para espremer as frutas.
•Pressione as fruta gradativamente sobre o cone para iniciar a extração do suco.

Dicas de Uso e Segurança.

•Utilize apenas a velocidade 1 para espremer frutas.
•Prefira frutas frescas, menos fibrosas e com cascas mais finas, pois estas possuem maior quantidade de suco.
•Durante o processo pode ocorrer excesso de bagaço sobre o filtro, se isso acontecer desligue o aparelho e mexa com uma colher para que o suco contido escorra, depois remova o excesso, volte a utilizar novamente
•Não ultrapasse um tempo maior que 3 minutos de uso.

RECEITAS

Suco de cenoura com limão (rende quatro copos)

Ingredientes:
- 4 Cenouras médias (750g)
- 2 Limões (Suco)
- 750ml de Água

Modo de preparo:

- Corte a cenoura em cubos de 2x2x2 centímetros.
- Coloque todos os ingredientes no liquidificador e bata por 1 minuto na velocidade mais alta.
- Coe o suco com o auxílio de uma peneira.
- Adoce a gosto e sirva.

Suco de laranja com morango

Ingredientes
- 6 laranjas
- 6 morangos médios
- 6 cubos de gelo
- 1/2 xícara de açúcar

Modo de preparo:

- Lavar muito bem e secar as laranjas e os morangos.
- Cortar as laranjas ao meio, retirar as sementes e espreme - las para retirar o suco.
- Bater no liquidificador o suco das laranjas, os morangos, o açúcar e o gelo.
- Está pronto para servir.

DESMONTAGEM, LIMPEZA E ARMAZENAMENTO

Atenção: Desligue o aparelho da rede elétrica antes de desmontar qualquer acessório Antes de desmontar aguarde que todos os acessórios parem de se movimentar.

Desmontado o processador.

Para desmontar o processador é simples, apenas seguir a seqüência contrária da de montagem.

•Retire a tampa do recipiente girando- a em sentido antiorário.
•Retire a Lâmina ou o disco que esta sendo usado.
•Remova o adaptador das lâminas.
•Retire o recipiente do processador girando em sentido antiorário
Remova a haste da base do motor.

Desmontado o espremedor de frutas.

Para desmontar o espremedor apenas seguir a seqüência contrária da de montagem.

•Retire o cone
•Remova a peneira girando-a em sentido antiorário.
•Retire o recipiente do processador girando em sentido antiorário
•Remova a haste da base do motor.

Desmontado o liquidificador.

Para desmontar o liquidificador, apenas seguir a seqüência contrária da de montagem.

•Remova a jarra apenas girando em sentido antiorário.

Limpeza.

•Desligue o aparelho e retire o plugue da

tomada antes de efetuar qualquer limpeza;
•Remova todos acessórios; consulte item desmontagem;
•Lave as peças logo após o uso, pois alimentos secos são difíceis de ser removidos;
•Lave todas acessórios com água morna e detergente neutro. A base do motor deve ser limpa com pano úmido;

Atenção: Não lavar a base do motor, o mesmo poderá ser danificado, utilize apenas um pano úmido.

•Não use produtos abrasivos, pois podem danificar o aparelho;
•Os acessórios plásticos podem ser lavados em lava louças.
•Não lave os acessórios que contenham lâminas em máquina de lavar louça, tais como: disco adaptador, acessório fatiador, etc.

Armazenamento.

•Todos os acessórios podem ser guardados no recipiente do processador, menos o espremedor.
•Tenha cuidado ao manipular com as lâminas pois são afiadas.
Guarde o produto em local limpo e seco.



02/15 1392-09-05 014289 Rev.0

IMAGEM MERAMENTE ILUSTRATIVA



Philco

TEM COISAS QUE SÓ A PHILCO FAZ PRA VOCÊ.

MANUAL DE INSTRUÇÕES UNIFICADO

MULTIPROCESSADOR ALL IN ONE + PR/VM/BR

INTRODUÇÃO

Parabéns pela escolha de mais um produto de nossa linha.

Para garantir o melhor desempenho de seu produto, **o usuário deve ler atentamente as instruções a seguir.** Recomenda-se não jogar fora este Manual de Instruções. Ele deve ser guardado para eventuais consultas.

NOTA: É comum que aparelhos elétricos novos liberem uma leve fumaça ou gases durante as primeiras vezes em que eles forem utilizados. Isso acontece em virtude do aquecimento dos materiais e dos componentes usados na manufatura do aparelho. É normal e não indica a existência de defeitos no aparelho.

INSTRUÇÕES DE SEGURANÇA

•Não usar o aparelho se o cordão elétrico, o plugue ou parte do aparelho estiver danificado. Para substituir qualquer peça danificada, procurar a Assistência Técnica Autorizada a fim de evitar riscos.

•Para se proteger contra choques elétricos, não mergulhar o cordão elétrico, o plugue nem o aparelho em água ou em outro líquido.

•Desconectar o plugue da tomada elétrica quando o aparelho não estiver em uso, antes de limpá-lo ou de instalar seus acessórios.

•Sempre colocar o aparelho sobre uma superfície plana e estável, longe de fontes de calor.

•Depois de usar o aparelho, deixar o controle de velocidade na posição “0”. Certificar-se de que o motor parou completamente antes de retirar a tampa.

•O uso de acessórios não recomendados para este aparelho poderá causar acidentes pessoais.

•Não usar o aparelho ao ar livre.

•Desligar o aparelho antes de mudar seus acessórios ou de se aproximar de suas partes móveis.

•Não deixar o cordão elétrico pender de bordas de mesas ou de balcões, ou tocar superfícies aquecidas.

•Evitar todo e qualquer contato com os componentes em movimento.

•Sempre certificar-se de que o aparelho foi totalmente montado e de que a sua tampa esteja na posição correta e bem travada antes de ligar o aparelho.

•Este aparelho possui chave de segurança e não irá operar se os acessórios não estiverem devidamente encaixados

•Este aparelho possui dispositivo de proteção contra super aquecimento que desligará o aparelho automaticamente, aguarde em torno de 15 minutos para que o motor resfrie e volte a utilizá-lo

•As temperaturas em volta do aparelho podem aumentar quando o mesmo estiver em operação tenha cuidado ao manusear.

•Este aparelho não foi projetado para ser utilizado por pessoas (incluindo crianças) com capacidades físicas, sensoriais ou mentais reduzidas, ou falta de experiência e conhecimentos, exceto se forem supervisionadas ou instruídas por uma pessoa responsável pela sua segurança.

•As crianças deverão ser supervisionadas, para assegurar de que não brinquem com o aparelho.

•Seja extremamente cuidadoso quando manusear as lâminas, especialmente enquanto estiver montando, desmontando e limpando, pois as lâminas são muito afiadas.

•Nunca posicione o aparelho perto de saídas de gás ou próximo de áreas com grande intensidade de calor como fornos e fogões.

•Caso o alimento fique preso não utilizar os dedos para empurrá-los. Sempre usar o pilão para empurrar o alimento para baixo. Se isto não for possível, desligar o aparelho e desconectar o seu plugue da tomada elétrica. Em seguida, desmontar o aparelho para retirar o alimento que ficou preso.

•Para não perder a garantia e evitar problemas técnicos, não tentar consertar o aparelho. Se necessário, levá-lo à Assistência Técnica Autorizada.

•A nota fiscal e o certificado de garantia são documentos importantes e devem ser guardados para efeito de garantia.

•O aparelho não deve ser operado por meio de um temporizador externo ou sistema de controle remoto separado.

01

•Antes de usar o aparelho, certificar-se de que a tensão da sua tomada elétrica corresponde à indicada na etiqueta do aparelho. Sempre utilizar uma tomada elétrica com a mesma tensão.

•Não utilizar adaptadores e benjamins, sempre ligar o produto direto a uma tomada com o padrão NBR5410 que esteja dimensionada para o produto em questão (circuito elétrico), instalada por um electricista habilitado.

•Tomar cuidado se líquidos quentes forem colocados no processador de alimentos ou liquidificador pois eles podem ser ejetados do aparelho de forma repentina.

Aviso importante : Qualquer serviço de manutenção ou de reparos só deverá ser efetuado por um técnico credenciado. Não tentar consertar o aparelho por conta própria.

! ADVERTÊNCIA



•Retirar o plugue da tomada elétrica antes de efetuar qualquer manutenção no aparelho.
•Recolocar todos os componentes antes de ligar o produto.
•Não usar adaptadores, benjamins ou T's.

•Não seguir estas instruções pode trazer risco de morte, incêndio ou choque elétrico.

ANTES DA PRIMEIRA UTILIZAÇÃO

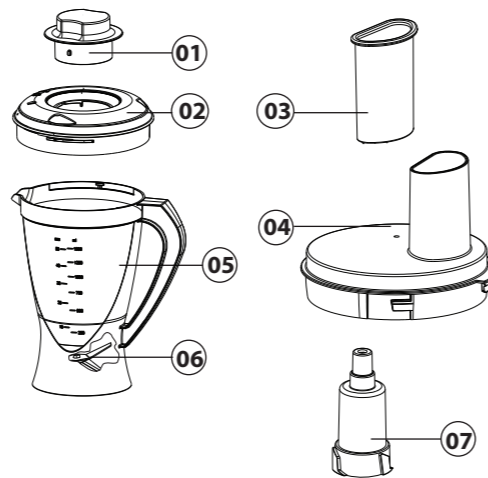
•Ler atentamente todas as instruções e guardar o Manual de Instruções para futuras consultas.

•Retirar toda a embalagem.

•Desmontar o aparelho (ver a seção Manutenção e Limpeza). Lavar todos os componentes removíveis para retirar eventuais resíduos provenientes do processo de fabricação.

COMPONENTES

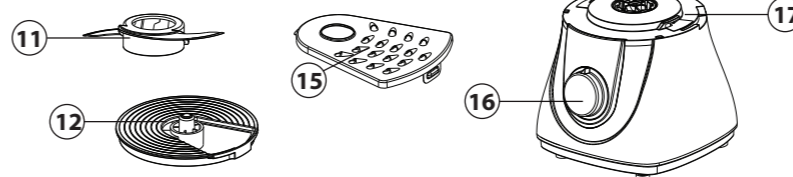
01. Sobretampa do copo do liquidificador
02. Tampa do liquidificador e Bocal alimentador;
03. Pilão;
04. Tampa do recipiente;
05. Jarra do liquidificador;
06. Lâminas do liquidificador;
07. Adaptador das lâminas;



02

COMPONENTES

08. Recipiente do processador;
09. Cone do espremedor;
10. Filtro do espremedor;
11. Lâmina de picar
12. Disco adaptador e acessório fatiador
13. Acessório fatiador;
14. Haste;
15. Acessório ralador;
16. Controle de velocidades
17. Base do Motor;



Imagens meramente ilustrativas

INSTRUÇÕES DE OPERAÇÃO

Usando a lâmina de picar.

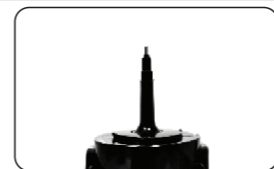
As lâminas de picar podem ser usadas para picar, moer, misturar, fazer migalhas e desfiar peito de frango.

Utilize a tabela 1 para algumas referências de preparo.

Montagem:

Atenção: Antes de montar os acessórios certifique-se de que o aparelho esteja desligado da tomada elétrica e na posição desligado.

•Encaixe a haste na base do motor.



•Encaixe o recipiente do processador na haste e gire no sentido horário para travar firmemente na base do motor.



•Coloque o adaptador das lâminas na haste.



•Encaixe as lâminas no adaptador observando a posição correta.



Atenção: Cuidado ao manipular as lâminas, pois são muito afiadas.

Adicione o alimento desejado no recipiente respeitando os limites indicados na tabela 1. Não utilize pedaços muito grande, pois podem danificar as lâminas e o recipiente, para garantir melhores resultados corte pedaços pequenos.

•Coloque a tampa do recipiente e encaixe-a

03

girando em sentido horário até travar. (um “clac” será ouvido)



•Encaixe o pilão na abertura da tampa do recipiente.

•Selecione a velocidade de operação desejada

Atenção: Este aparelho possui trava de segurança e não funcionará se não estiver corretamente montado.

Tabela 1 - Porções e tempo de preparo

Alimento	Quantidade	Preparação	Tempo aprox	Resultado
Chocolate	Até 100g	Pulsar	10 a 15s	Ralado/picado
Queijo	Até 200g	Cortar em cubos	V1, 10 a 15s	Picado/Ralado
Carne	Até 500g	Cortar em cubos ou pedaços de 3cm	V2, 20 a 30s	Picada/Moída
Ervas (salsinha, folhas frescas)	Até 100g	Lavar e secar bem	V1, 5 a 10s	Picada
Frutas e Verduras duras	Até 500g	Cortar em rodelas ou cubos	V1, ou V2, 30 a 60s	Picada
Frutas e Verduras Moles	Até 500g	Cortar em pedaços	V1, 10 a 15s	Picada
Cebola	Até 500g	Descascar e cortar em 6 a 8 pedaços	Pulsar 3 a 5s	Picada
Alho	Até 500g	Apenas descascar	V1, 5 a 10s	Moído
Pão	Até 200g	Cortar fatias em quatro parte	V2, 6 a 10s	Migalhas
Ovos Cozidos	Até 400g	Descascar e cortar ao meio	V1, 10~20s	Picados
Peito de Frango	Até 300g	Cortar em pedaços	V2, 10~15s	Desfiado

V1 = Velocidade 1

V2 = Velocidade 2

Dicas de Uso e Segurança.

•Sempre encaixe as Lâminas no recipiente antes de acrescentar os alimentos.

•Não utilize pedaços muito grandes, pois podem danificar as lâminas e o recipiente, para garantir melhores resultados corte pedaços pequenos e iguais.

•Para alimentos mais moles utilize a função Pulsar algumas vezes para que os mesmos não se desmanchem.

•Evite usar a função picar por tempo prolongado quando for cortar queijos duros ou chocolate, pois estes alimentos podem aquecer e derreter.

O período padrão para operação desta função é 120 segundos dependendo do tipo e quantidade de alimento.

•Certos alimentos não devem ser picados. Picar gelo ou moer grão de café danificará a lâmina e o

recipiente do processador.

•Devem ser evitados os alimentos muito duros que não podem ser cortados com uma faca comum.

•Para evitar danos ao aparelho, antes de processar remover ossos, gorduras, caroços ou cascas dos alimentos

•Retire a lâmina antes de retirar os alimentos.

•Se os alimentos não estiverem sendo picados uniformemente, retire parte dele da jarra e processar quantidades menores por vez.

•Você poderá unir mais de um tipo de fruta ou legume para picar e misturar, mas respeite a quantidade máxima de 500g por vez.

•Aguarde até que todos acessórios parem de se movimentar antes de retirar a tampa do aparelho.

04