

Vídeo Porteiro

Sistema de visão noturna!

Color

Manual de Instruções



PROTECTION

Segurança Auto-Serviço

Vídeo Porteiro Protection – modelo PT 170

Parabéns!!!

Você acaba de adquirir um produto para a sua segurança, conforto e comodidade, com a ótima qualidade Protection.

O Vídeo Porteiro Protection – modelo PT 170, possibilita uma excelente forma de comunicação entre o interior e o exterior de sua residência, escritório, consultório ou empresa, que além do áudio gerado pela conversação, permite a visualização do visitante, aumentando a sua segurança para abertura da porta, além de maior comodidade.

Por favor, para evitar qualquer tipo de dano ou perda do equipamento, leia atentamente este manual de instruções e desfrute de todos os recursos que este lhe oferece.

Importante!

- 1- Submeta os trabalhos de fiação a um profissional qualificado;
- 2- Não modifique ou troque nenhuma parte do produto sem a autorização da Protection;
- 3- Para evitar fogo ou choque elétrico, não exponha o produto diretamente à chuva ou umidade;
- 4- Mantenha a superfície limpa, porém não a lave com água diretamente. Não use solventes químicos como thinner, benzina ou gasolina;
- 5- Não instale o equipamento em áreas de alta temperatura ou diretamente ao Sol. A temperatura deve estar entre 10 a 50°C;
- 6- A instalação em área de forte campo magnético é extremamente proibida;
- 7- A instalação próxima a antenas de estação de rádio poderá causar interferência de sinal.
- 8- O Aparelho deve estar a uma distância mínima de 1 metro de aparelhos de TV ou Rádio
- 9 - Mantenha os fios de ligação a pelo menos 30 cm de lâmpadas fluorescentes ou dimers (reguladores de intensidade de luz).

A Protection não faz instalações.

Índice

Especificações	3
Partes na embalagem	3
Nomes das partes e funções	4, 5, 6
Instruções para instalação	6, 7
Esquemas de ligação	7, 8, 9
Fiação para ligação	10
Instruções de operação	10
Como corrigir possíveis falhas	11

Especificações

Monitor

Voltagem	AC 100-240 V auto
Tela	LCD-TFT Display colorido
Resolução	480 (L) x 234 (H)
Música de Chamada	Ding-Dong
Consumo	Em uso 15w max. Descanso 4w a 7W
Dimensão	210(C)x185(L)x57(A) mm

Câmera

Voltagem	DC 12 V Alimentado pelo monitor interno
Câmera	Pinhole 1/4" S-CMOS Color
Lente	F 6,0 mm
Ângulo	55°
Iluminação Min.	0,1 lux
Leds Lumiosos	5 leds
Dimensão	129(C)x100(L)x46(A) mm

Partes na embalagem

Esta embalagem contém:

- 1- Painel Externo
- 1- Monitor Interno
- 1- Monofone
- 1- Cabo para ligação 7m
- 1- Presilha de fixação
- 1- Jogo de parafusos para fixação
- 1- Chave p/ desmontagem do painel externo
- 1- Adesivo metalizado
- 1- Rabicho para ligação de fechadura eletromagnética
- 1- Manual de Instruções c/ Certificado de Garantia

Nomes das partes e funções

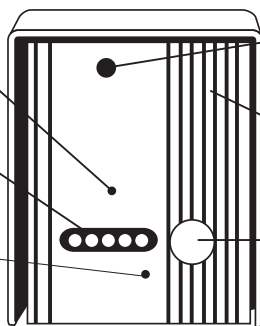
PAINEL EXTERNO

Vista Frontal

Câmera
Capta a imagem do visitante.

Leds Luminosos
Permitem uma melhor visualização à noite.

Microfone
Capta a voz do visitante, bem como sons externos.

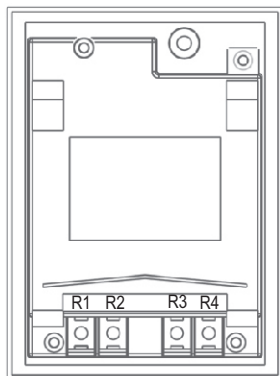


Parafuso de Fixação

Alto Falante
Transmite a voz do anfitrião (pessoa interna).

Botão de chamada
(campainha "Ding Dong")
Quando o botão é pressionado, o som de confirmação de toque pode ser ouvido, no momento de início de trabalho da câmara.

Vista Traseira



Funções dos Terminais

R1 – Vídeo

R2 – GND

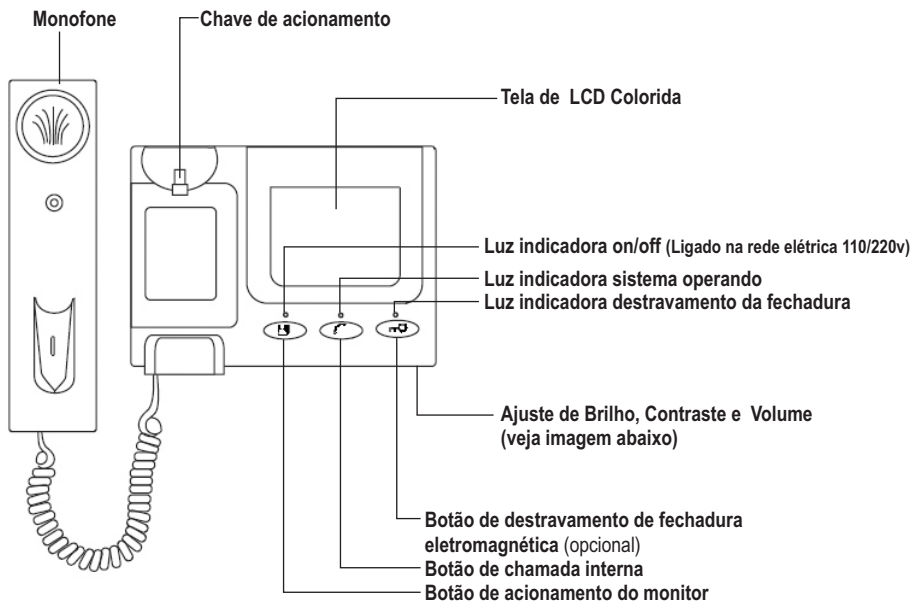
R3 – Áudio

R4 – VCC

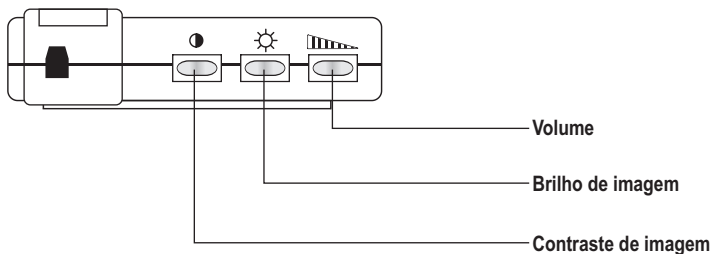
Nomes das partes e funções

MONITOR INTERNO DE VÍDEO

Vista Frontal



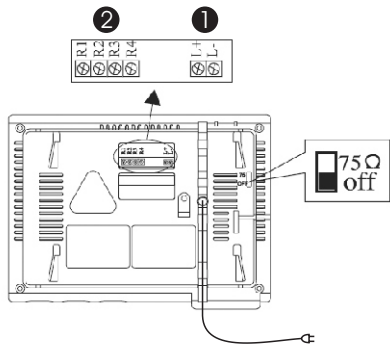
Vista Inferior



Nomes das partes e funções

MONITOR INTERNO DE VÍDEO

Vista Traseira



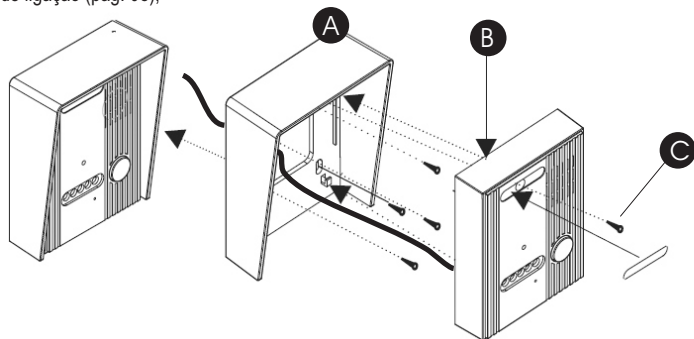
① Os dois terminais L+ e L- do Monitor Interno conectam separadamente nos terminais + e - da Fechadura Eletromagnética (opcional).

② Os quatro terminais R4, R3, R2 e R1 do Monitor Interno conectam separadamente nos terminais R4, R3, R2 e R1 do Painel Externo (pag 4).

Instruções para instalação

PAINEL EXTERNO

- 1 - Desmonte o painel externo com o auxílio da chave que acompanha a embalagem;
- 2 - Passe os fios que se conectarão ao Monitor Interno por dentro da placa (A);
- 3 - Fixe a placa (A) na parede.
- 4 - Conecte os fios nos 4 terminais da parte traseira do painel (B), conforme esquema de ligação (pág. 08);

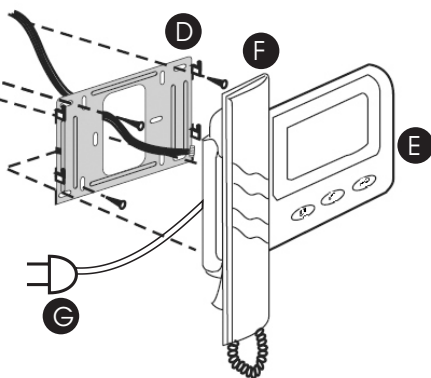


- 5- Aproxime o painel (B) da parte traseira (A), encaixando-a conforme as figuras e finalmente fixe-a através do parafuso frontal (C) utilizando-se da chave que acompanha a embalagem;
- 6 - Fixe o adesivo metalizado para esconder o furo onde está o parafuso de fixação(C);
- 7 - Retire o adesivo plástico de proteção dos Leds Luminosos do Painel Externo(B).

Instruções para instalação

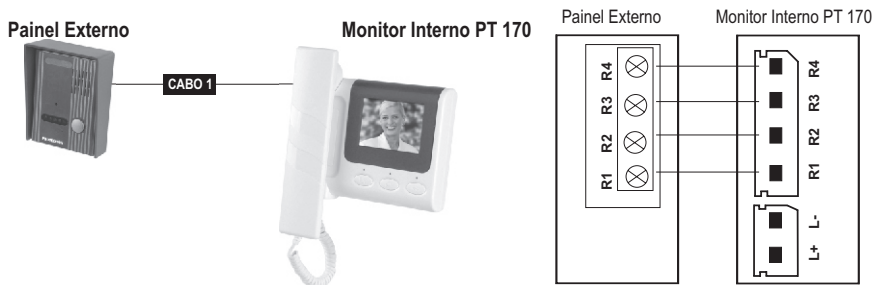
MONITOR INTERNO DE VÍDEO

- 1- Ajuste a presilha (D) na posição desejada da parede, de forma que os fios provenientes do Painel Externo e extensões adicionais e da fechadura (se for o caso), passem por dentro da mesma e fixe-a na parede com os parafusos;
- 2- Conecte os fios no terminal do Monitor Interno (E) conforme o esquema de ligação a seguir, mais adequado;
- 3- Encaixe o Monitor Interno (E) na Presilha (D);
- 4- Conecte o Monofone (F) no Monitor Interno;
- 5- Encaixe o plug de energia elétrica(G) na tomada desejada;
- 6- Retire o adesivo plástico de proteção da tela do Monitor Interno(E).



Esquemas de Ligação

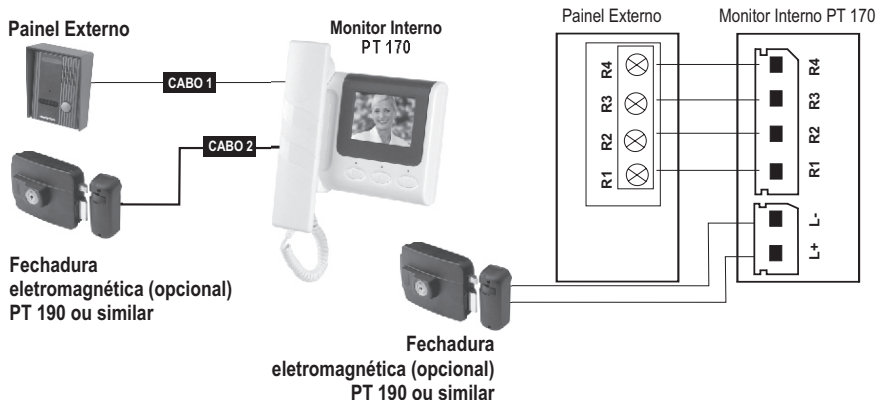
Esquema de ligação 1: Vídeo Porteiro Protection PT 170



Esquemas de Ligação

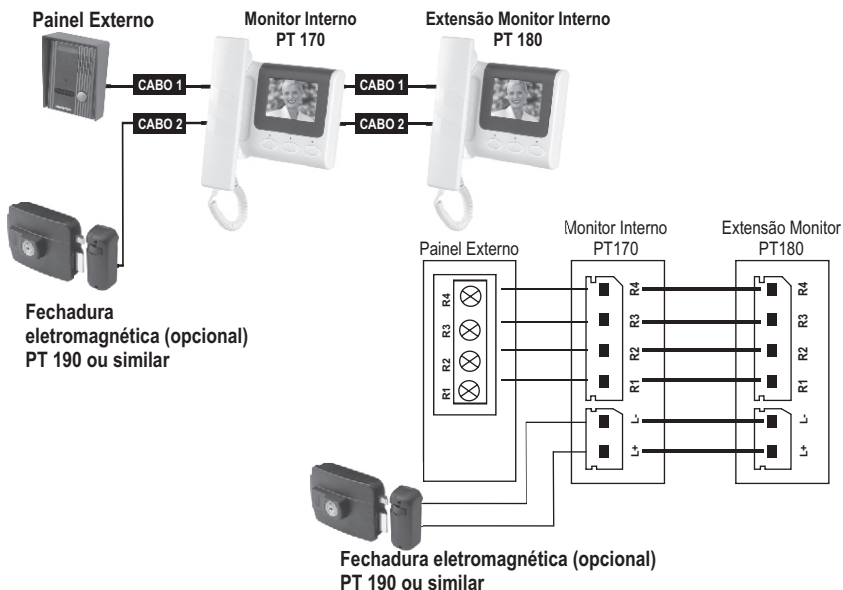
Esquema de ligação 2:

Vídeo Porteiro Protection PT 170 + 1 Fechadura Eletromagnética (opcional) PT 190



Esquema de ligação 3:

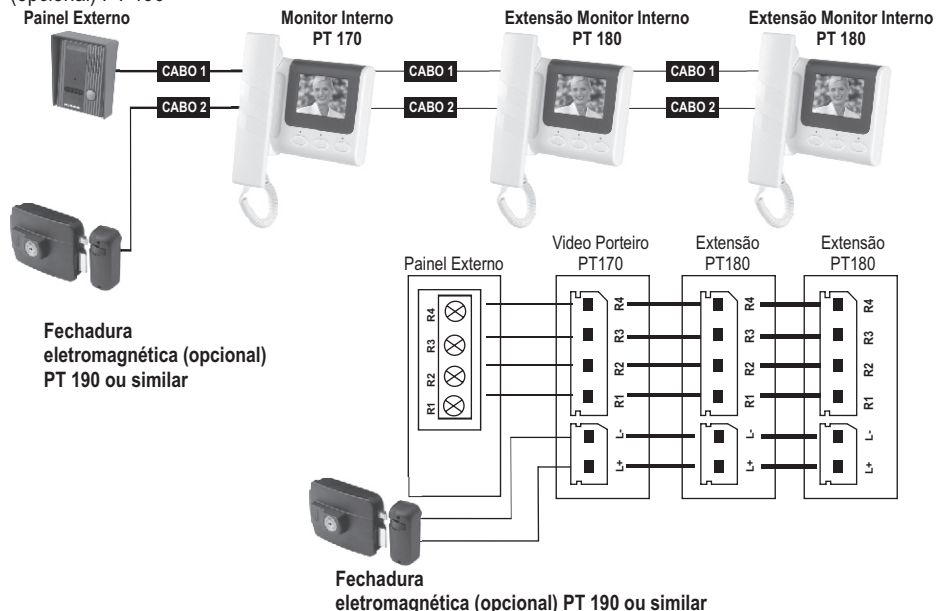
Vídeo Porteiro Protection PT 170 + 1 Extensão de Monitor Interno mod. PT 180 + 1 fechadura (opcional) PT-190



Esquemas de Ligação

Esquema de ligação 3:

Vídeo Porteiro Protection PT 170 + 2 Extensões de Monitores Interno mod. PT 180 + 1 fechadura (opcional) PT 190



IMPORTANTE

Como instalar as extensões

1º Fixe a Extensão de Monitor PT 180 no local desejado e estique o cabo, que o acompanha, com o plug de ligação voltado para o próprio, até o Monitor Principal, outro Monitor Extensão ou Painel Externo do Vídeo Porteiro, conforme sua conveniência (distância mais próxima, por exemplo). Consulte antes "Vídeo Porteiro - Fiação", página 10 e 11 deste manual, especialmente se a distância for superior a 7 m.

2º Com o Monitor Principal e outras Extensões (se for o caso) desconectadas da tomada de energia, conecte o cabo de ligação, que acompanha o aparelho, ou seu substituto (diagrama, pág. 10 situação B e pág.11), através de seu plug na parte traseira da Extensão, a ser instalada, emendando a outra extremidade no outro cabo, já instalado, que liga o Monitor Principal ao Painel Externo ou a outras Extensões, de forma "paralela" (R1-R1, R2-R2, R3-R3 e R4-R4).

3º Conecte os Monitores à tomada de energia.

4º Pronto a sua Extensão de Monitor PT 180 já está instalada.

OBS:

1º O Monitor Interno PT 170 é idêntico às extensões PT 180 (opcionais), portanto não importa a sua ordem de instalação no sistema. Em caso de defeito em uma das unidades, retire-a que as demais devem continuar funcionando normalmente.

Vídeo Porteiro Protection – Fiação

Painel Externo - Monitor Interno/Extensão

Recomendamos a utilização de fiação, conforme esquemas a seguir :

Cabo 1: Placa de Rua com Monitor Interno ou Monitores Internos entre si :

Situação A: Distância entre o Monitor Interno e o Painel Externo de até 7 metros:

Utilizar o cabo 4 pares que acompanha na embalagem.

Situação B: Distância entre o Monitor Interno e o Painel Externo superior a 7m:

Para o perfeito funcionamento do sistema, é necessária a substituição do cabo 4 pares, que acompanha na embalagem, por um cabo coaxial 75 OHM, mais 2 fios de bitola conforme diagrama abaixo.

. Para isso, corte o cabo de 4 pares que acompanha na embalagem a uns 20 cm do terminal de ligação e emende-o no cabo coaxial, bem como nos 2 fios, conforme diagrama abaixo.



IMPORTANTE :

Para deixar a imagem mais nítida, utilize cabo coaxial (75 Ohm), conforme diagrama abaixo para conectar os terminais R1 (vídeo) e R2 (GND) entre as estações internas ou interna e externa. Quando utilizar apenas 1 (um) Monitor Interno, deixe a chave de impedância (pag.05) na posição On.

Se mais Monitores Extensão estiverem conectados, deixe somente o último (mais longe) com a chave na posição ON e os demais na posição OFF.

CABO 1 - Ligação da Placa de Rua com o Monitor Interno ou entre os Monitores Internos (opcionais)

SITUAÇÃO A	SITUAÇÃO B	
de 1 até 7 metros	de 7 até 50 metros	de 50 até 100 metros
Utilize o cabo 4x0,5mm ² que acompanha na embalagem	<p>Cabo de Imagem coaxial 75 OHM 67% de malha</p> <p>Cabo de áudio 2x0,5mm²</p>	<p>Cabo de Imagem coaxial 75 OHM 90% de malha</p> <p>Cabo de áudio 2x1,0mm²</p>

Vídeo Porteiro Protection – Fiação

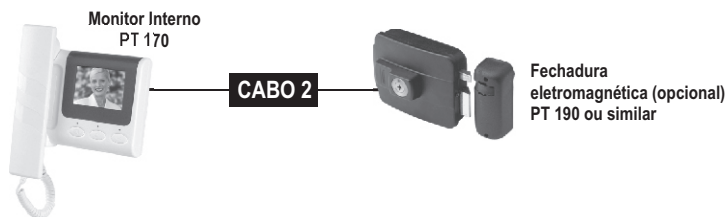
Monitor Interno - Fechadura Eletromagnética

SISTEMA DE SEGURANÇA TOTAL :

O Vídeo Porteiro Protection modelo PT-170 utiliza o Sistema de Segurança Total com Anti-Violação de Fechadura Eletromagnética, conforme regras de países de Primeiro Mundo, por isso, o cabo da fechadura eletromagnética é ligado diretamente no Monitor Interno, evitando-se com isso a violabilidade gerada por produtos cujas Fechaduras Eletromagnéticas são ligadas nas Placas de Rua. Nestes casos, os bandidos podem destravar a fechadura eletromagnética e abrir o Portão, bastando para isso, quebrar a Placa de Rua e ligar uma alimentação 12 V no fio da Fechadura Eletromagnética, ali presente, abrindo-a.

É muito importante também, que o cabo que vem do Monitor à Fechadura Eletromagnética não esteja aparente, o que poderia ocasionar o mesmo problema.

Essa Segurança, muito importante em seu Sistema, entretanto, nos obriga a trabalhar com a fiação de bitola maior para o acionamento da Fechadura Eletromagnética.



CABO 2 - Ligação do Monitor Interno com a fechadura eletromagnética (opcional)

0 ~ 50 metros

L+
L-

LIGUE EM
QUALQUER
BORNER*

Cabo = 2x1.5 mm²

50 ~ 550 metros

L+
L-

Cabo CCI = 2x0.5 mm²
MÁXIMO 500 metros

FORNE EXTENSÃO
P/ FECHADURAS
GRANDES
DISTÂNCIAS
PT-690

Cabo = 2x1.5 mm²
MÁXIMO 50 metros

LIGUE EM
QUALQUER
BORNER*



IMPORTANTE :

- 1) Utilize cabo flexível 2x1,5 mm bitolado, de boa qualidade (selo de aprovação),
- 2) Caso necessite de distâncias maiores do que 50 m ou não tenha a possibilidade de trocar o cabo que vai ligar a Fechadura Eletromagnética (opcional) por um cabo paralelo flexível de bitola igual 1,50 mm ou superior, utilize a Fonte Extensão para Fechaduras Protection (opcional), modelo PT-690. Neste caso, o ideal é que esta esteja instalada o mais próximo possível da Fechadura.
- 3) A entrada de energia da Fechadura Eletromagnética não tem polarização, sendo assim, o cabo que vem do Monitor Interno ou da Fonte Extensão para Fechaduras PT-190, pode ser ligado em qualquer borne da mesma.

Instruções de Operação

O VISITANTE CHAMA

O visitante pressiona o "Botão de Chamada" e imediatamente o som pode ser ouvido interna (Monitor Interno) e externamente (Painel Externo). Neste momento o visitante pode ser visualizado no Monitor Interno.

O ANFITRIÃO (PESSOA INTERNA) ATENDE

O anfitrião após verificar com segurança quem o está chamando, se quiser, pega o monofone e conversa com o visitante que se apresenta.

Em caso de interesse, o anfitrião abre a porta manualmente ou pressionando o botão de abertura de fechadura, caso possua um modelo eletromagnético opcional compatível (Protection PT 190 , HDL-C-90, Líder Lótus, Thevear TH-190) para permitir a entrada do visitante. Caso contrário, coloca o monofone no gancho, (se o tiver retirado), ou mesmo aguarda o desligamento automático (30s) para que o Sistema volte para a posição inicial (Monitor Interno desligado).

Se o anfitrião assim desejar, ao invés de retirar o monofone do gancho, basta pressionar a "tecla monitor" e a câmera funcionará por 30 segundos, sem a comunicação com o visitante.

COMO OPERAR O MONITORAMENTO SEM O PRESSIONAMENTO DO BOTÃO DE CHAMADA PELO VISITANTE :

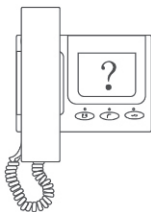
- 1) Pressione o "botão de acionamento do Monitor"  e a imagem externa aparece na tela;
- 2) O Sistema se auto-desligará automaticamente em 30 segundos.

IMPORTANTE:

O botão de abertura de fechadura somente funcionará quando o Monitor Interno estiver ligado ou seja após o pressionamento da tecla monitor ou a retirada do monofone do gancho.

Como corrigir falhas usuais

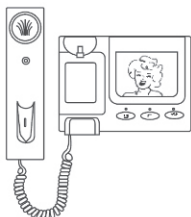
SEM IMAGEM



Verifique se:

- 1- O plug de energia elétrica está corretamente conectado na energia
- 2- O contraste no botão lateral do monitor interno está devidamente ajustado
- 3- As fiações conectadas aos terminais estão ligadas corretamente

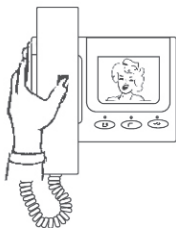
SEM ÁUDIO



Verifique se:

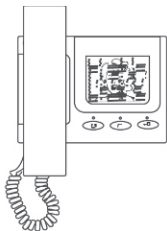
- 1- O fio do monofone está conectado corretamente. Desconecte e conecte o plug novamente
- 2- As fiações conectadas aos terminais estão ligadas corretamente

A IMAGEM NÃO DESAPARECE



- 1- Desconecte o cabo de alimentação (força) e conecte-o novamente
- 2- Retire o monofone do gancho e coloque-o novamente

A IMAGEM ESTÁ TREMIDA



Verifique se:

- 1- Existe algum outro equipamento que possa estar dando interferência, (fios de alta voltagem, estação de rádio, equipamento elétrico, etc).

PROTECTION

Segurança Auto-Serviço

Não abra a porta sem ele !



PT 180 VÍDEO PORTEIRO P&B, VIVA-VOZ E GRAVAÇÃO DE IMAGEM

- Grava a imagem de quem toca a campainha.
- Monitor 4" P&B
- Acionamento de fechadura
- Placa de rua em aço



PT 100 VÍDEO PORTEIRO P&B

- Monitor 4" P&B
- Acionamento de fechadura
- Painel externo com leds infravermelhos que facilitam a visão noturna



PT 190 FECHADURA ELETROMAGNÉTICA



PT 400 KIT CÂMERA COLORIDA PARA TV

TRANSFORME SUA TV NUM SISTEMA DE VIGILÂNCIA

COMPOSIÇÃO DO KIT:

1 CÂMERA



1 CABO 18mts



1 FONTE



Certificado de Garantia

A Protection assegura ao proprietário deste aparelho, a garantia total contra defeito de material e/ ou fabricação que nele se apresentar, no período 01 (um) ano, contando a partir da data de compra. Se algum defeito surgir durante o prazo de garantia, o aparelho deve ser enviado, junto com a Nota Fiscal de compra a qualquer Posto de Serviço Autorizado, que providenciará o conserto sem qualquer ônus para o consumidor.

A Protection restringe sua responsabilidade unicamente ao conserto gratuito ou subscrição, igualmente gratuita, durante a vigência desta garantia.

A garantia Protection não se aplica se o aparelho sofrer dano resultante de acidente, agentes da natureza, desgaste natural das peças e componentes, de uso abusivo ou em desacordo com as instruções fornecidas com o mesmo, descuido do usuário no seu manuseio, transporte ou remoção do aparelho, ou ainda se apresentar sinais de haver sido violado, ajustado ou consertado por pessoa não autorizada pela Protection.

Todas as despesas de transporte necessárias à remessa do aparelho a um Posto de Assistência Autorizada e/ ou representante Protection e devolução ao proprietário / usuário, correrão por conta e risco do mesmo (Parágrafo Único, Artigo 50 Código de defesa do consumidor).

Esta Garantia se aplica apenas ao aparelho propriamente e a Protection não pode se responsabilizar por outras perdas ou danos de qualquer espécie.

GUARDE A NOTA FISCAL DE COMPRA PARA TER DIREITO A GARANTIA.

A lista de Assistências Técnicas Autorizadas, disponível no site www.protection.ind.br está sujeita a alterações. Qualquer dúvida entre em contato com Protection por carta, Fax ou E-mail.

