

**MANUAL DE OPERAÇÃO E MANUTENÇÃO**  
**MANUAL DE OPERACIÓN Y MANTENIMIENTO**  
**OPERATION AND MAINTENANCE MANUAL**

# MAXXFORCE

**MaxxForce 7.2 (2V)**

**Injeção Mecânica**  
**Inyección Mecánica**  
**Mechanical Injection**

**NAVISTAR**<sup>®</sup>  
SOUTH AMERICA







# MaxxForce 7.2 (2V)

Injeção Eletrônica  
Inyección Electronica  
Electronic Injection

## Manual de Operação e Manutenção

*Manual de  
Operación y Mantenimiento*

Operation and  
Maintenance Manual

**MWM INTERNATIONAL Motores**

**Assistência ao Cliente / Asistencia al Cliente / Customer Service**

Av. das Nações Unidas, 22.002  
CEP- 04795-915 - São Paulo - SP - Brasil

**Internet:** [www.mwm-international.com.br](http://www.mwm-international.com.br)

**e-mail:** [assistencia@navistar.com.br](mailto:assistencia@navistar.com.br)

9.612.0.006.7165 - 08/09

Impresso no Brasil



- **Introdução**
- **Introducción**
- **Introduction**

## INTRODUÇÃO

MaxxForce 7.2 (2V) Injeção Mecânica é a nova denominação dos motores Acteon Injeção Mecânica 4 e 6 cilindros.

Este manual foi desenvolvido de maneira a fornecer todas as informações necessárias para garantir a correta operação e manutenção do motor MaxxForce 7.2 Injeção Mecânica de uma maneira simples e direta, garantindo ao motor o seu maior rendimento com a maior vida útil possível, evitando-se desgastes prematuros e custos desnecessários.

Os motores MaxxForce 7.2 Injeção Mecânica possuem diversas variações de aplicações, portanto as informações aqui apresentadas são gerais e não abrangem a cada uma das aplicações possíveis. As informações constantes nos manuais dos fabricantes do equipamento/veículo ao qual o motor está aplicado prevalecem sobre as informações constantes neste manual.

A MWM INTERNATIONAL Motores reserva-se o direito de modificar o produto a qualquer momento sem incorrer com isso em nenhuma obrigação para os produtos anteriormente fornecidos.

## INTRODUCCIÓN

MaxxForce 7.2 (2V) Inyección Mecánica es la nueva denominación de los motores Acteon Inyección Mecánica 4 y 6 cilindros.

Este manual fue desarrollado de manera a proveer todas las informaciones necesarias para garantizar la correcta operación y mantenimiento del motor MaxxForce 7.2 Inyección Mecánica de un modo simple y directo, garantizando su mejor rendimiento con la más larga vida útil posible, evitando e desgastes prematuros y costos des-necesarios.

Los motores MaxxForce 7.2 Inyección Mecánica poseen diversas variaciones de aplicaciones, por lo tanto, las informaciones aquí presentadas son generales y no incluyen cada una de las aplicaciones posibles. Las informaciones existentes en los manuales de los fabricantes del equipo/vehículo al cual el motor está aplicado prevalecen sobre las informaciones presentes en este manual.

MWM INTERNATIONAL Motores reservase el derecho de modificar el producto a cualquier momento sin incurrir con eso en ninguna responsabilidad con relación a los productos anteriormente suministrados.

## INTRODUCTION

MaxxForce 7.2 (2V) Mechanical Injection is the new denomination of Acteon Mechanical Injection 4 and 6 cylinder engines.

This manual was developed to supply the customers with all information in order to provide the correct operation and maintenance for the MaxxForce 7.2 Mechanical Injection engines. Written in a simple and direct way, to assure the best performance and useful life of the engine, avoiding unnecessary expense.

MaxxForce 7.2 Mechanical Injection engines have several variations for applications. Due to this, the information presented in this manual is general and does not intend to cover each possible application. The information of the equipment / vehicle manufacturers where the engine is installed prevails over the information contained in this manual.

MWM INTERNATIONAL Motores reserves the right to change the product at any moment without obligation to the engines previously manufactured.



No Brasil, maiores detalhes, sugestões e reclamações podem ser feitas através do telefone 0800-0110-229 (ligação gratuita).

# Índice / Indice / Index

## **Especificações Técnicas / Especificaciones Técnicas / Technical Specifications**

ESPECIFICAÇÕES TÉCNICAS / ESPECIFICACIONES TÉCNICAS / TECHNICAL SPECIFICATIONS .....	8
SISTEMA DE LUBRIFICAÇÃO / SISTEMA DE LUBRICACIÓN / LUBRICATION SYSTEM .....	12
SISTEMA DE ARREFECIMENTO / SISTEMA DE ENFRIAMENTO / COOLING SYSTEM .....	14

## **Operação / Operación / Operation**

FUNCIONAMENTO / FUNCIONAMIENTO / STARTING .....	17
PERÍODO DE AMACIAMENTO DO MOTOR / PERÍODO DE ABLANDAMIENTO DEL MOTOR / ENGINE RUNNING-IN PERIOD .....	18

## **Manutenção / Mantenimiento / Maintenance**

PLANO DE MANUTENÇÃO / PLAN DE MANTENIMIENTO / MAINTENANCE PLAIN .....	22
VERIFICAÇÃO DO NÍVEL DO LÍQUIDO DE ARREFECIMENTO / VERIFICACIÓN DEL NIVEL DEL LÍQUIDO DE ENFRIAMENTO / COOLANT FLUID CHECK .....	31
VERIFICAÇÃO DA BOMBA DE ÁGUA / VERIFICACIÓN DE LA BOMBA DE AGUA / WATER PUMP CHECK .....	32

LIMPEZA DO SISTEMA DE ARREFECIMENTO / LIMPIEZA DEL SISTEMA DE ENFRIAMENTO / COOLING SYSTEM CLEANING .....	33
---	----

ADITIVOS PARA O LÍQUIDO DE ARREFECIMENTO / ADICTIVOS PARA EL LÍQUIDO DE ENFRIAMENTO / COOLING FLUID ADDITIVES .....	34
---	----

ANTICONGELANTE - MODO DE USAR / ANTICONGELANTE - MODO DE USAR / ANTIFREEZE - USAGE .....	35
--	----

VERIFICAÇÃO DO NÍVEL DE ÓLEO LUBRIFICANTE / VERIFICACIÓN DEL NIVEL DEL ACEITE LUBRICANTE / LUBRICANT OIL LEVEL CHECK .....	36
--	----

LAVAGEM DO FILTRO DE AR – APENAS MOTORES MARÍTIMOS / LAVAGEM DEL FILTRO DE AIRE – SOLAMENTE MOTORES MARÍTIMOS / WASHING THEAIR FILTER – ONLY MARITIME APPLICATIONS .....	37
--	----

TROCA DO ÓLEO LUBRIFICANTE E FILTRO / CAMBIO DEL ACEITE LUBRICANTE Y FILTRO / LUBRICANT OIL AND FILTER CHANGE .....	38
---	----

ÓLEO LUBRIFICANTE / ACEITE LUBRICANTE / LUBRICATING OIL .....	40
---	----

ÓLEO DIESEL / ACEITE DIESEL / DIESEL FUEL .....	41
---	----

BIODIESEL / BIODIESEL / BIODIESEL .....	42
---	----

DRENAGEM DO SISTEMA DE COMBUSTÍVEL / DRENAJE DEL SISTEMA DE COMBUSTIBLE / FUEL SYSTEM DRAINAGE .....	43
ARMAZENAGEM DE COMBUSTÍVEL / COMO ALMACENAR COMBUSTIBLE / FUEL STORAGE .....	43
TESTE E REGULAGEM DOS BICOS INJETORES E BOMBA INJETORA / PRUEBA Y REGLAJE DE LOS INYECTORES Y DE LA BOMBA DE INYECCIÓN / IINJECTION NOZZLE AND INJECTION PUMP TEST AND ADJUSTMENT .....	45
SANGRIA DA BOMBA INJETORA / SANGRÍA DE LA BOMBA DE INYECCIÓN / BLEEDING OF DELIVERY PUMP .....	45
SANGRIA DOS TUBOS DE ALTA PRESSÃO / SANGRÍA DE LOS TUBOS DE ALTA PRESIÓN BLEEDING OF HIGH PRESSURE LINES .....	47
REGULAGEM DA FOLGA DE VÁLVULAS / REGLAJE DEL HUELGO DE LAS VÁLVULAS / VALVE CLEARANCE ADJUSTMENT .....	48
VERIFICAÇÃO DO TENSIONAMENTO DAS CORREIAS / VERIFICACIÓN DE LA TENSIÓN DE LAS CORREAS / BELT TENSION CHECK .....	49
VERIFICAÇÃO DE POSSÍVEIS VAZAMENTOS / VERIFICACIÓN DE POSSIBLES FUGAS / LEAK CHECK .....	50
MANUTENÇÃO DE MOTORES COM POUCA ATIVIDADE (EMERGÊNCIA) / MANTENIMIENTO DE MOTORES CON POCA ACTIVIDAD (EMERGENCIA) / MAINTENANCE OF ENGINE WITH LITTLE ACTIVITY (STAND-BY) .....	51

LONGA INATIVIDADE / LARGA INACTIVIDAD / LONG PERIODS OF INACTIVITY .....	53
PREPARAÇÃO DO MOTOR PARA RETORNO AO SERVIÇO / PREPARACIÓN PARA DAR PARTIDA AL MOTOR DESPUÉS DE LARGO TIEMPO PARADO / PREPARATION FOR SERVICE AFTER EXTENDED STORAGE PERIOD .....	56
LAVAGEM DO MOTOR / LAVADO DEL MOTOR / ENGINE WASHING .....	58



- **Especificações Técnicas**
- **Especificaciones Técnicas**
- **Technical Specifications**

**ESPECIFICAÇÕES TÉCNICAS**  
**ESPECIFICACIONES TÉCNICAS**  
**TECHNICAL SPECIFICATIONS**

<b>Descrição</b> <b>Descripción</b> <b>Description</b>	<b>MaxxForce 7.2P / 7.2I</b>	<b>MaxxForce 7.2M</b>
<b>Tipo de construção</b> <b>Tipo de construcción</b> <b>Construction type</b>	Diesel - 4 tempos - em linha Diesel - 4 tiempos - en linea Diesel - 4 stroke - vertical	
<b>Tipo de injeção</b> <b>Tipo de inyección</b> <b>Injection type</b>	Direta Directa Direct	
<b>Diâmetro x curso</b> <b>Diámetro x carrera</b> <b>Bore x stroke</b>	105 x 137 mm	
<b>Cilindrada unitária</b> <b>Cilindrada unitaria</b> <b>Unit displacement</b>	1,2 L 1,2 L 1,2 L	
<b>Número de cilindros</b> <b>Numero de cilindros</b> <b>Number of cylinders</b>	6	
<b>Cilindrada total</b> <b>Cilindrada total</b> <b>Total displacement</b>	7,18 L	
<b>Aspiração</b> <b>Aspiración</b> <b>Aspiration</b>	Pós-Arrefecido Pos Enfriado Aftercooler	

<b>Descrição</b> <b>Descripción</b> <b>Description</b>	<b>MaxxFORCE 7.2P / 7.2I</b>	<b>MaxxFORCE 7.2M</b>
<b>Primeiro cilindro</b> <b>Primer cilindro</b> <b>#1 cylinder</b>	Lado do Volante Lado del Volante Flywheel Side	
<b>Ordem de ignição</b> <b>Orden de inyección</b> <b>Firing order</b>	1-5-3-6-2-4	
<b>Sentido de rotação</b> <b>Dirección de rotación</b> <b>Direction of rotation</b>	Anti-Horário (Lado do Volante) Anti-Horário (Lado del Volante) Counter Clockwise (Flywheel Side)	
<b>Peso seco</b> <b>Peso seco</b> <b>Weight</b>	~ 650 kg	
<b>Taxa de compressão</b> <b>Tasa de compresión</b> <b>Compression ratio</b>	16,8 : 1	
<b>Pressão de compressão</b> <b>Presión de compresión</b> <b>Compression pressure</b>  • <b>Motor novo (mínimo)</b> • <b>Motor nuevo (mínimo)</b> • <b>New engine (minimum)</b>  • <b>Motor usado (mínimo)</b> • <b>Motor usado (mínimo)</b> • <b>Used engine (minimum)</b>	<p style="text-align: center;"> Valor Mínimo (medido na rotação mínima de 200 rpm e temperatura de funcionamento)  Valor Mínimo (medido en la rotación mínima de 200 rpm y temperatura de operación)  Minimum Value (measured at 200 rpm minimum and operation temperature) </p> <p style="text-align: center;"> 23 bar </p> <p style="text-align: center;"> 20 bar </p>	

**INCLINAÇÃO LONGITUDINAL  
MÁXIMA DE SERVIÇO:**

Valores de referência. Para estudos de instalação, consultar a fábrica.

Motores de 4 cilindros - **20°**

Motores de 6 cilindros - **20°**

**INCLINACIÓN LONGITUDINAL  
MÁXIMA EN TRABAJO:**

Valores para referencia. Para proyecto de instalación consultar a la fábrica.

Motores de 4 cilindros - **20°**

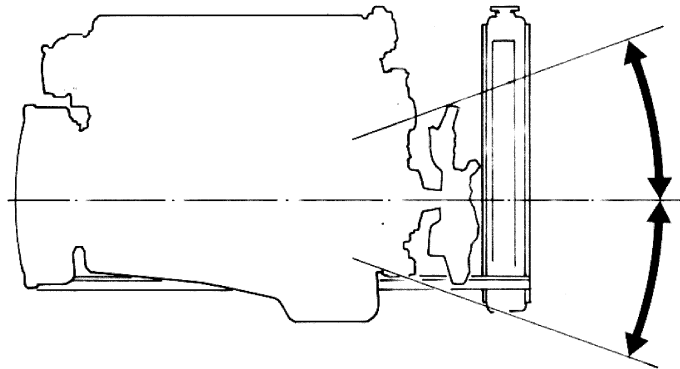
Motores de 6 cilindros - **20°**

**MAXIMUM LONGITUDINAL  
WORKING INCLINATION (ANGLE):**

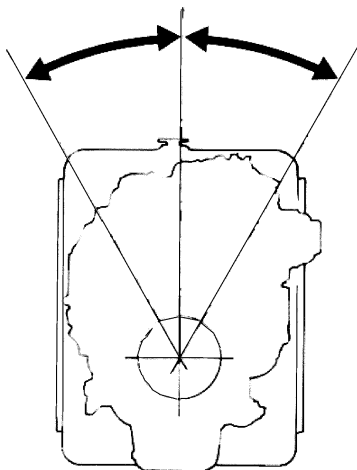
Reference values. For specific installations consult the factory.

4 Cylinder engines - **20°**

6 Cylinder engines - **20°**



<p><b>INCLINAÇÃO LATERAL MÁXIMA DE SERVIÇO:</b></p> <p>Valores de referência. Para estudos de instalação, consultar a fábrica.  Motores de 4 e 6 cilindros - <b>35°</b></p>	<p><b>INCLINACIÓN TRANSVERSAL MÁXIMA EN TRABAJO</b></p> <p>Valores para referencia. Para proyecto de instalación, consultar a la fábrica.  Motores de 4 e 6 cilindros - <b>35°</b></p>	<p><b>MAXIMUM TRANSVERSAL WORKING INCLINATION:</b></p> <p>Reference values. For specific installations consult the factory.  4 and 6 Cylinder engines - <b>35°</b></p>
<p><b>INCLINAÇÃO LATERAL MÁXIMA NA INSTALAÇÃO</b></p> <p>Motores de 4 e 6 cilindros - <b>15°</b></p>	<p><b>INCLINACIÓN LATERAL MÁXIMA EN LA INSTALACIÓN</b></p> <p>Motores de 4 y 6 cilindros - <b>15°</b></p>	<p><b>MAXIMUM TRANSVERSAL INSTALATION INCLINATION:</b></p> <p>4 and 6 Cylinder engines - <b>15°</b></p>



**SISTEMA DE LUBRIFICAÇÃO**  
**SISTEMA DE LUBRICACIÓN**  
**LUBRICATION SYSTEM**

<b>Descrição</b> <b>Descripción</b> <b>Description</b>	<b>MaxxForce 7.2P / 7.2I</b>	<b>MaxxForce 7.2M</b>
<b>Pressão de óleo (mínimo)</b> <b>Presión de aceite (mínimo)</b> <b>Oil pressure (minimum)</b> <ul style="list-style-type: none"> <li>• <b>Rotação nominal (mínimo)</b></li> <li>• <b>Rotación nominal (mínimo)</b></li> <li>• <b>Rated speed (minimum)</b></li> </ul> <ul style="list-style-type: none"> <li>• <b>Marcha lenta</b></li> <li>• <b>Marcha lenta</b></li> <li>• <b>Idling speed</b></li> </ul>	4,5 bar (com o motor quente) 4,5 bar (con motor caliente) 4.5 bar (65 psi) at operating temperature  1,0 bar (com o motor quente) 1,0 bar (con motor caliente) 1.0 bar (operation temperature)	4,5 bar (com o motor quente) 4,5 bar (con motor caliente) 4.5 bar (65 psi) at operating temperature  1,0 bar (com o motor quente) 1,0 bar (con motor caliente) 1.0 bar (operation temperature)
<b>Temperatura de óleo</b> <b>Temperatura del aceite</b> <b>Oil temperature</b> <ul style="list-style-type: none"> <li>• <b>Nominal</b></li> <li>• <b>Nominal</b></li> <li>• <b>Nominal</b></li> </ul> <ul style="list-style-type: none"> <li>• <b>Máxima</b></li> <li>• <b>Máxima</b></li> <li>• <b>Maximum</b></li> </ul>	90 - 110 °C  120 °C	

<b>Descrição</b> <b>Descripción</b> <b>Description</b>	<b>MaxxForce 7.2P / 7.2I</b>	<b>MaxxForce 7.2M</b>
<b>Volume de óleo</b> <b>Volumen de aceite</b> <b>Oil volume</b> <ul style="list-style-type: none"> <li>• <b>Máximo</b></li> <li>• <b>Máximo</b></li> <li>• <b>Maximum</b></li>   <li>• <b>Mínimo</b></li> <li>• <b>Mínimo</b></li> <li>• <b>Minimum</b></li> </ul>	<p style="text-align: center;">17 litros (sem filtro)  17 litros (sin filtro)  17 liters (without filter)</p> <p style="text-align: center;">13 litros (sem filtro)  13 litros (sin filtro)  13 liters (without filter)</p>	<p style="text-align: center;">21 litros (sem filtro)  21 litros (sin filtro)  21 liters (without filter)</p> <p style="text-align: center;">19 litros (sem filtro)  19 litros (sin filtro)  19 liters (without filter)</p>
<b>Volume do filtro</b> <b>Volumen del filtro</b> <b>Oil filter volume</b>	1,7 L	

**SISTEMA DE ARREFECIMENTO**  
**SISTEMA DE ENFRIAMENTO**  
**COOLING SYSTEM**

Descrição Descripción Description	MaxxForce 7.2P / 7.2I	MaxxForce 7.2M
Volume de água Volumen de agua Water volume	9,0 litros (sem radiador) 9,0 litros (sin radiador) 9.0 liters (8.5 qt) (without radiator)	
Temperatura de água Temperatura de agua Water temperature		
• Nominal	80 - 90 °C	
• Nominal		
• Nominal		
• Máxima	100 °C	
• Máxima		
• Maximum		

**VÁLVULA TERMOSTÁTICA / VÁLVULA TERMOSTÁTICA / THERMOSTAT VALVE**

Número da peça Número de la pieza Part Number	Início de abertura Início de abertura Opening start	Abertura total Abertura total Fully opened	Curso mínimo Curso mínimo Minimum opening dimension
MaxxForce 7.2M	75 ± 2°C	90°C	10 mm
MaxxForce 7.2P / 7.2I	79 ± 2°C	94°C	8 mm



- **Operação**
- **Operación**
- **Operation**

## IMPORTANTE

Antes de funcionar o motor, leia atentamente as instruções de operação e manutenção e siga-as corretamente:

- Use combustível limpo e centrifugado;
- Use óleos lubrificantes recomendados;
- Use somente peças e filtros originais MWM INTERNATIONAL;
- Em qualquer irregularidade procure um revendedor ou serviço autorizado MWM INTERNATIONAL. Evite que terceiros façam algum serviço em seu motor, isto anula a garantia;
- Antes de iniciar qualquer trabalho no motor ou conjunto mecânico, certifique-se de que o mesmo encontra-se frio, evitando assim queimaduras;
- Desligue o cabo negativo da bateria antes de iniciar o trabalho.



- Ao trabalhar com combustível, não fumar, não ficar próximo de chamas ou pontos quentes. Ter sempre próximo um extintor de incêndio.



- Nunca deixar o motor trabalhar em área fechada e não ventilada. Os gases de escape do motor são tóxicos e podem ser mortais se inalados.



- Ter cuidado para que cabelos longos, gravatas, vestuário solto, jóias, etc., não enganchem em partes móveis ou fixas do motor ou conjunto mecânico.

## IMPORTANTE

Antes de poner en marcha el motor leya atentamente las instrucciones de operación y mantenimiento y siga las correctamente:

- Utilize combustible limpio y centrifugado;
- Utilize aceites lubricantes recomendados;
- Utilize solamente piezas y filtros genuinos MWM INTERNATIONAL;
- En caso de cualquier anomalía buscar un revendedor o servicio autorizado MWM INTERNATIONAL. Evitar que personas no autorizadas hagan algún trabajo en el motor; ésto anula la garantía;
- Antes de iniciar algún trabajo en el motor, certificarse que él no esté demasiado caliente para evitar quemaduras serias;
- Antes de iniciar algún trabajo en el motor, desconecte el cable negativo de la batería.



- No fumar y no quedarse próximo de llama o fuentes de calor, cuando trabajar con combustible. Tener siempre un extintor de incendio al lado.



- No poner en marcha el motor en lugares cerrados y con poca ventilación. Los gases de escape contienen monóxido de carbono, gas mortal cuando inhalado.



- Tener cuidado con pelo largo, corbatas, joyas, ropa ancha etc., para que no se enganchen en partes móviles del motor.

## IMPORTANT

Before turn on the engine, carefully read the the operation and maintenance instructions and follow them correctly:

- Use clean and filtered fuel;
- Use recommended lubricant oils;
- Use only genuine MWM INTERNATIONAL parts and filters;
- In case of a problem, call a MWM INTERNATIONAL Dealer or Authorized Service. Avoid unauthorized servicing in the engine, which cancels the warranty;
- Before beginning any service in the engine, assure it is not hot, in order to avoid burns;
- Before beginning any service in the engine, disconnect the battery negative cable.



- Do not smoke and do not stay near heat sources, while handling fuel. Always have a fire extinguisher at your side.



- Do not start the engine in closed areas without ventilation. The exhaust gases contain carbon monoxide, a lethal gas when inhaled.



- Take special care with long hair, ties, jewels, large suits, etc., in order to not become entangled in the moving parts of the engine.

## FUNCIONAMENTO

Antes de funcionar o motor, verificar:

- Nível do fluido de arrefecimento;
- Nível de combustível;
- Nível de óleo lubrificante;
- O filtro de ar quanto a impurezas e obstruções.

Em motores turboalimentados inativos por mais de uma semana, dar partida por 7 segundos com o estrangulador acionado (para que o motor não pegue) afim de pré-lubricar o turbo. Desligar o estrangulador.

Colocar o acelerador em 2/3 de seu curso. Acionar a partida até o motor pegar (máx.) 7 segundos.

Se não pegar aguarde 30/60 segundos antes de acionar a partida novamente, para permitir a recuperação da bateria.

**NÃO ACELERE EXCESSIVAMENTE NOS PRIMEIROS 30 SEGUNDOS DE FUNCIONAMENTO.**

Nunca gire a chave de partida com o motor funcionando.

Não desligue o motor turboalimentado em alta rotação. Aguarde 30 segundos em marcha lenta antes de desligá-lo.

## FUNCIONAMIENTO

Antes de funcionar el motor, verificar:

- Nivel del fluido refrigerante;
- Nivel de combustible;
- Nivel de aceite lubricante;
- El filtro de aire cuanto a impurezas y obstrucciones.

En el caso de motores turboalimentados parados por más de una semana, se debe accionar el motor de arranque durante 7 segundos con el estrangulador cerrado (para que el motor no arranque) con el objetivo de lubricar previamente la turbina. Desconectar luego el estrangulador.

Colocar el acelerador en 2/3 de su carrera. Accionar el motor de arranque hasta que el motor entre en funcionamiento (máx.) 7 segundos.

Si el motor no arranca, esperar 30/60 segundos antes de accionar nuevamente el motor de arranque para permitir que la batería se recupere.

**NO ACELERE EN FORMA EXCESIVA DURANTE LOS PRIMEROS 30 SEGUNDOS DE FUNCIONAMIENTO.**

Nunca gire la llave en el interruptor de partida mientras el motor está funcionando.

No desligue el motor turboalimentado en alta rotación. Espere 30 segundos en ralentí antes de desligarlo.

## STARTING

Before starting the engine, check:

- Coolant level;
- Fuel level;
- Lubricant oil level;
- The air filter cleanliness.

For turbocharged engines, which have been inactive for more than a week, crank the engine, pulling out the fuel shut off control (to prevent starting) in order to pre-lubricate the turbocharger. Push back fuel shut off control.

Set the throttle at 2/3 of its stroke. Crank the engine until it fires (max.) 7 seconds.

If the engine does not fire, wait 30 / 60 seconds before re-cranking, to allow battery recovery.

**DO NOT ACCELERATE EXCESSIVELY DURING THE FIRST 30 SECONDS OF OPERATION.**

Never turn the ignition switch to start position while the engine is running.

Do not turn off the turbocharged engine during high-speed operation. Wait 30 seconds at idle before shutting off.

## **PERÍODO DE AMACIAMENTO DO MOTOR**

PERÍODO DE AMACIAMENTO = PRIMEIROS 2.000 KM OU 50 H DE FUNCIONAMENTO DO MOTOR

A operação moderada do equipamento, sem submeter o motor à potência máxima durante o período de amaciamento, reflete em maior durabilidade, segurança de serviço e economia.

Recomendações para a operação do motor durante o período de amaciamento:

- Observar atentamente se o nível de óleo do motor está correto;
- Observar atentamente se o nível de fluido de arrefecimento está correto;
- Evitar operar o motor em altas rotações;
- Evitar operar o motor continuamente em baixas rotações;
- Aguarde o motor atingir a temperatura normal de funcionamento para operá-lo em serviço;
- Evitar ultrapassar  $\frac{3}{4}$  (75%) da carga máxima do equipamento;

**(Continua)**

## **PERÍODO DE ABLANDAMIENTO DEL MOTOR**

PERÍODO DE PRE-RODAJE = LOS PRIMEROS 2000 KM O 50 H DE TRABAJO DEL MOTOR

La marcha moderada, sin someter el motor a la potencia máxima durante el periodo de ablandamiento, refleja en mayor durabilidad, seguridad, y economía.

Recomendaciones durante el periodo de ablandamiento:

- Observar atentamente si el nivel de aceite del motor está correcto;
- Observar atentamente si el nivel de fluido de enfriamiento está correcto;
- Evitar operar el motor a altas rotaciones;
- Evitar operar el motor continuamente a rotaciones bajas;
- Aguarde el motor llegar a la temperatura normal de trabajo para operar él mismo en servicio;
- Evitar pasar de  $\frac{3}{4}$  (75 %) de la carga máxima del motor;

**(Continua)**

## **ENGINE RUNNING-IN PERIOD**

RUNNING-IN PERIOD = THE FIRST 2.000 KM or 50 Hours OF ENGINE OPERATION.

Smooth operation, without running at full load during the running-in period, reflects in a bigger durability, engine safety and economy.

Recommendations for engine operation during the running-in period:

- Assure the engine oil level is correct;
- Assure the cooling system level is correct;
- Avoid running at max. rated speeds;
- Avoid lugging the engine at low speed;
- Wait the engine reach the work temperature before start its service;
- Avoid loading beyond  $\frac{3}{4}$  (75%) of the maximum rating;

**(Continued)**

- Evitar submeter o motor, em rotações constantes por períodos prolongados;
- Não deixar o motor funcionando em marcha lenta por muito tempo;
- Para motores estacionários recomenda-se aplicar 50, 75 e 100% de carga, gradativamente;
- A temperatura do motor deve ser mantida durante o período de trabalho entre 75 e 95°C;
- As normas de manutenção e lubrificação deverão ser seguidas rigorosamente.

Obedecendo estas recomendações, o período de vida útil do motor será maximizado.

- Evitar someter el motor a revoluciones constantes por largo período.
- Evitar dejar el motor en marcha lenta por largo período.
- Em caso de motores estacionarios, recomendamos la aplicación de 50, 75 y 100% de la carga en forma gradual.
- Mientras el período de trabajo, la temperatura del motor debe ser mantenida entre 75 y 95°C.
- Las normas de mantenimiento y lubricación deben ser respetadas rigurosamente.

Siguiendo estas recomendaciones la vida útil del motor será prolongada.

- Avoid running the engine at constant speed for long periods;
- Avoid idling for long periods.
- For stationary engines, we recommend you gradually apply 50, 75 and 100% load;
- The engine temperature must be maintained during operation between 75°C (167°F) and 95°C (203°F);
- Maintenance and lubrication rules must be followed rigorously.

By following these recommendations, the engine useful life will be extended. The MWM INTERNATIONAL anti-corrosive is not compatible with the ethylene glycol base antifreeze, and can not be mixed in the cooling system.



- **Manutenção**
- **Mantenimiento**
- **Maintenance**

**MOTORES MAXXFORCE 7.2 INJEÇÃO MECÂNICA  
ESTACIONÁRIOS / AGRÍCOLAS**

PLANO DE MANUTENÇÃO	Diariamente			
	250 h	500 h	1.000 h	
DRENAR O FILTRO DE COMBUSTÍVEL	✓			
VERIFICAR O NÍVEL DE ÓLEO LUBRIFICANTE	✓			
VERIFICAR O NÍVEL DO FLUIDO DE ARREFECIMENTO	✓			
VERIFICAR POSSÍVEIS VAZAMENTOS NO MOTOR	✓			
VERIFICAR TUBOS E CONEXÕES	✓			
SUBSTITUIR O ÓLEO LUBRIFICANTE		✓		
SUBSTITUIR O FILTRO DE ÓLEO LUBRIFICANTE		✓		
SUBSTITUIR O(S) FILTRO(S) DE COMBUSTÍVEL		✓		
SUBSTITUIR O FILTRO DE AR			✓	
REGULAR A FOLGA DE VÁLVULAS				✓
VERIFICAR ESTADO DO AMORTECEDOR DE VIBRAÇÕES (DAMPER)				✓
TESTAR OS BICOS INJETORES				✓
SUBSTITUIR A CORREIA				✓
SUBSTITUIR O LÍQUIDO DE ARREFECIMENTO				✓
TESTAR A BOMBA INJETORA				✓

**OBSERVAÇÕES:**

- 1) Essa tabela serve apenas como referência. A tabela de manutenção do fabricante do equipamento prevalece sobre essa.
- 2) Para aplicações onde os motores são exigidos severamente, e uso em foras-de-estrada, a manutenção deve ocorrer na metade dos períodos indicados acima.
- 3) Se o motor permanecer fora de uso por um longo período, deve-se funcioná-lo quinzenalmente e aguardar até que o mesmo atinja a temperatura de trabalho.
- 4) O óleo lubrificante do motor, deve seguir o intervalo de troca acima ou o período máximo de 6 meses, o que ocorrer primeiro.
- 5) O líquido de arrefecimento deve seguir o intervalo de troca acima ou o período máximo de 12 meses, o que ocorrer primeiro.



<b>MOTORES MAXXFORCE 7.2 INYECCIÓN MECANICA ESTACIONARIOS / AGRÍCOLAS</b>				
<b>PLAN DE MANTENIMIENTO</b>				
	Diariamente	250 h	500 h	1.000 h
DRENAR EL FILTRO DE COMBUSTIBLE	✓			
EXAMINAR EL NIVEL DE ACEITE LUBRICANTE	✓			
EXAMINAR EL NIVEL DEL LIQUIDO DE ENFRIAMIENTO	✓			
EXAMINAR POSIBLES FUGAS EN EL MOTOR	✓			
EXAMINAR TUBERÍAS Y CONEXIONES	✓			
CAMBIAR EL ACEITE LUBRICANTE		✓		
CAMBIAR EL FILTRO DE ACEITE LUBRICANTE		✓		
CAMBIAR FILTRO(S) DE COMBUSTIBLE		✓		
CAMBIAR EL FILTRO DE AIRE			✓	
REGULAR HUELGO DE LAS VÁLVULAS				✓
EXAMINAR EL AMORTIGUADOR DE VIBRACIONES (DAMPER)				✓
PROBAR LOS INYECTORES				✓
CAMBIAR LA CORREA				✓
CAMBIAR EL LIQUIDO DEL SISTEMA DE ENFRIAMIENTO				✓
PROBAR LA BOMBA DE INYECCIÓN				✓

**OBSERVACIONES:**

- 1) Esta tabla es sólo para fines de referencia. La tabla de mantenimiento del fabricante del equipo prevalece sobre esta.
- 2) Para aplicaciones donde los motores son exigidos severamente, y off-road, el mantenimiento debe ocurrir en la mitad de los periodos indicados arriba.
- 3) Si el motor permanecer fuera de uso por mucho tiempo, se debe ejecutar una marcha de prueba a cada 2 semanas, y guardar hasta que el mismo atinja la temperatura de trabajo.
- 4) El aceite lubricante del motor, debe seguir el periodo de cambio indicado arriba o lo periodo máximo de utilización de 6 meses, lo que suceda primero.
- 5) El líquido de refrigeración debe seguir el periodo de cambio indicado arriba o lo periodo máximo de utilización de 12 meses, lo que suceda primero.

<b>MAXXFORCE 7.2 MECHANICAL INJECTION ENGINE - INDUSTRIAL / AGRICULTURAL APPLICATIONS</b>				
<b>MAINTENANCE PLAN</b>				
	Daily	250 h	500 h	1,000 h
DRAIN FUEL FILTER	✓			
CHECK LUBRICANT OIL LEVEL	✓			
CHECK COOLING LIQUID LEVEL	✓			
CHECK ENGINE LEAKS	✓			
CHECK TUBES AND CONNECTIONS	✓			
CHANGE LUBRICANT OIL		✓		
CHANGE LUBRICANT OIL FILTER		✓		
CHANGE FUEL FILTER(S)		✓		
CHANGE AIR FILTER			✓	
ADJUST VALVE CLEARANCE				✓
CHECK DAMPER CONDICTIONS			✓	
TEST THE NOZZLES				✓
CHANGE BELT				✓
CHANGE COOLING SYSTEM LIQUID				✓
TEST INJECTION PUMP				✓

**REMARKS:**

- 1) This table is for reference purposes only. The equipment manufacturer maintenance table prevails on this.
- 2) For applications where the engines are strictly required, or used in off-road, the maintenance should occur in half of the periods indicated above.
- 3) If the engine remains out of use for a long period, its necessary to turn it on every 2 weeks, and wait until it reach the work temperature.
- 4) The engine lubricant oil must follow the range of replacement indicated above or the maximum utilization period of 6 months, what occur first.
- 5) The coolant liquid must follow the range of replacement indicated above or the maximum utilization period of 12 months, what occur first.

<b>MOTORES MAXXFORCE 7.2 INJEÇÃO MECÂNICA VEICULARES</b>				
<b>PLANO DE MANUTENÇÃO</b>				
		10.000 km	50.000 km	100.000 km
		Diariamente		
DRENAR FILTRO DE COMBUSTÍVEL		✓		
VERIFICAR O NÍVEL DE ÓLEO LUBRIFICANTE		✓		
VERIFICAR O NÍVEL DO FLUIDO DE ARREFECIMENTO		✓		
VERIFICAR POSSÍVEIS VAZAMENTOS NO MOTOR		✓		
VERIFICAR TUBOS E CONEXÕES		✓		
SUBSTITUIR O ÓLEO LUBRIFICANTE			✓	
SUBSTITUIR O FILTRO DE ÓLEO LUBRIFICANTE			✓	
SUBSTITUIR O(S) FILTRO(S) DE COMBUSTÍVEL			✓	
SUBSTITUIR O FILTRO DE AR			✓	
REGULAR A FOLGA DE VÁLVULAS				✓
VERIFICAR ESTADO DO AMORTECEDOR DE VIBRAÇÕES (DAMPER)				✓
TESTAR OS BICOS INJETORES				✓
SUBSTITUIR A CORREIA				✓
SUBSTITUIR O LÍQUIDO DE ARREFECIMENTO				✓
TESTAR BOMBA INJETORA				✓

**OBSERVAÇÕES:**

- 1) Essa tabela serve apenas como referência. A tabela de manutenção do fabricante do veículo prevalece sobre essa.
- 2) Para aplicações onde os motores são exigidos severamente, e uso em foras-de-estrada, a manutenção deve ocorrer na metade dos períodos indicados acima.
- 3) Se o motor permanecer fora de uso por um longo período, deve-se funcioná-lo quinzenalmente e aguardar até que o mesmo atinja a temperatura de trabalho.
- 4) O óleo lubrificante do motor, deve seguir o intervalo de troca acima ou o período máximo de 6 meses, o que ocorrer primeiro.
- 5) O líquido de arrefecimento deve seguir o intervalo de troca acima ou o período máximo de 12 meses, o que ocorrer primeiro.

MOTORES MAXXFORCE 7.2 INYECCIÓN MECANICA VEHÍCULOS				
PLAN DE MANTENIMIENTO				
		10,000 Km	50,000 Km	100,000 Km
		Diariamente		
DRENAR EL FILTRO DE COMBUSTIBLE		✓		
EXAMINAR EL NIVEL DE ACEITE LUBRICANTE		✓		
EXAMINAR EL NIVEL DEL LIQUIDO DE ENFRIAMIENTO		✓		
EXAMINAR POSIBLES FUGAS EN EL MOTOR		✓		
EXAMINAR TUBERÍAS Y CONEXIONES		✓		
CAMBIAR EL ACEITE LUBRICANTE			✓	
CAMBIAR EL FILTRO DE ACEITE LUBRICANTE			✓	
CAMBIAR FILTRO(S) DE COMBUSTIBLE			✓	
CAMBIAR EL FILTRO DE AIRE			✓	
REGULAR HUELGO DE LAS VÁLVULAS			✓	
EXAMINAR EL AMORTIGUADOR DE VIBRACIONES (DAMPER)			✓	
PROBAR LOS INYECTORES			✓	
CAMBIAR LA CORREA			✓	
CAMBIAR EL LIQUIDO DEL SISTEMA DE ENFRIAMIENTO			✓	
PROBAR LA BOMBA DE INYECCIÓN				✓

**OBSERVACIONES:**

- 1) Esta tabla es sólo para fines de referencia. La tabla de mantenimiento del fabricante de vehículo prevalece sobre esta.
- 2) Para aplicaciones donde los motores son exigidos severamente, y off-road, el mantenimiento debe ocurrir en la mitad de los periodos indicados arriba.
- 3) Si el motor permanecer fuera de uso por mucho tiempo, se debe ejecutar una marcha de prueba a cada 2 semanas, y guardar hasta que el mismo atinja la temperatura de trabajo.
- 4) El aceite lubricante del motor, debe seguir el periodo de cambio indicado arriba o lo periodo máximo de utilización de 6 meses, lo que suceda primero.
- 5) El líquido de refrigeración debe seguir el periodo de cambio indicado arriba o lo periodo máximo de utilización de 12 meses, lo que suceda primero.

<b>MAXXFORCE 7.2 MECHANICAL INJECTION ENGINE - VEHICULAR APPLICATIONS</b>				
<b>MAINTENANCE PLAN</b>				
	Daily	10,000 Km	50,000 Km	100,000 Km
DRAIN FUEL FILTER	✓			
CHECK LUBRICANT OIL LEVEL	✓			
CHECK COOLING LIQUID LEVEL	✓			
CHECK ENGINE LEAKS	✓			
CHECK TUBES AND CONNECTIONS	✓			
CHANGE LUBRICANT OIL		✓		
CHANGE LUBRICANT OIL FILTER		✓		
CHANGE FUEL FILTER(S)		✓		
CHANGE AIR FILTER		✓		
ADJUST VALVE CLEARANCE			✓	
CHECK DAMPER CONDICTIONS			✓	
TEST THE NOZZLES			✓	
CHANGE BELT			✓	
CHANGE COOLING SYSTEM LIQUID			✓	
TEST INJECTION PUMP				✓

**REMARKS:**

- 1) This table is for reference purposes only. The vehicle manufacturer maintenance table prevails on this.
- 2) For applications where the engines are strictly required, or used in off-road, the maintenance should occur in half of the periods indicated above.
- 3) If the engine remains out of use for a long period, its necessary to turn it on every 2 weeks, and wait until it reach the work temperature.
- 4) The engine lubricant oil must follow the range of replacement indicated above or the maximum utilization period of 6 months, what occur first.
- 5) The coolant liquid must follow the range of replacement indicated above or the maximum utilization period of 12 months, what occur first.

MOTORES MAXXFORCE 7.2 INJEÇÃO MECÂNICA MARÍTIMOS				
PLANO DE MANUTENÇÃO				
	Diariamente	250 h	500 h	1.000 h
DRENAR O FILTRO DE COMBUSTÍVEL	✓			
VERIFICAR O NÍVEL DE ÓLEO LUBRIFICANTE	✓			
VERIFICAR O NÍVEL DO FLUIDO DE ARREFECIMENTO	✓			
VERIFICAR POSSÍVEIS VAZAMENTOS NO MOTOR	✓			
VERIFICAR TUBOS E CONEXÕES	✓			
SUBSTITUIR O ÓLEO LUBRIFICANTE		✓		
SUBSTITUIR O FILTRO DE ÓLEO LUBRIFICANTE		✓		
SUBSTITUIR O(S) FILTRO(S) DE COMBUSTÍVEL		✓		
EXAMINAR AS CONDIÇÕES DO FILTRO DE AR			✓	
REGULAR A FOLGA DE VÁLVULAS				✓
LAVAR O FILTRO DE AR				✓
INSPECIONAR AS PROTEÇÕES DE ZINCO*		✓		
TESTAR OS BICOS INJETORES				✓
SUBSTITUIR A CORREIA				✓
SUBSTITUIR O LÍQUIDO DE ARREFECIMENTO				✓
TESTAR A BOMBA INJETORA				✓

#### **OBSERVAÇÕES:**

- 1) Essa tabela serve apenas como referência. A tabela de manutenção do fabricante da embarcação prevalece sobre essa.
- 2) Para aplicações onde os motores são exigidos severamente, a manutenção deve ocorrer na metade dos períodos indicados acima.
- 3) Se o motor permanecer fora de uso por um longo período, deve-se funcioná-lo quinzenalmente e aguardar até que o mesmo atinja a temperatura de trabalho.
- 4) O óleo lubrificante do motor, deve seguir o intervalo de troca acima ou o período máximo de 6 meses, o que ocorrer primeiro.
- 5) O líquido de arrefecimento deve seguir o intervalo de troca acima ou o período máximo de 12 meses, o que ocorrer primeiro.

\* Somente quando aplicável.

<b>MOTORES MAXXFORCE 7.2 INYECCIÓN MECANICA MARÍTIMOS</b>				
<b>PLAN DE MANTENIMIENTO</b>	<b>Diariamente</b>			
	250 h	500 h	1.000 h	
DRENAR EL FILTRO DE COMBUSTIBLE	✓			
EXAMINAR EL NIVEL DE ACEITE LUBRICANTE	✓			
EXAMINAR EL NIVEL DEL LIQUIDO DE ENFRIAMIENTO	✓			
EXAMINAR POSIBLES FUGAS EN EL MOTOR	✓			
EXAMINAR TUBERÍAS Y CONEXIONES	✓			
CAMBIAR EL ACEITE LUBRICANTE		✓		
CAMBIAR EL FILTRO DE ACEITE LUBRICANTE		✓		
CAMBIAR FILTRO(S) DE COMBUSTIBLE		✓		
EXAMINAR LAS CONDICIONES DEL FILTRO DE AIRE		✓		
REGULAR HUELGO DE LAS VÁLVULAS			✓	
LAVAR EL FILTRO DE AIRE			✓	
INSPECCIONAR LAS PROTECCIONES DE ZINC*			✓	
PROBAR LOS INYECTORES			✓	
CAMBIAR LA CORREA			✓	
CAMBIAR EL LIQUIDO DEL SISTEMA DE ENFRIAMIENTO			✓	
PROBAR LA BOMBA DE INYECCIÓN			✓	

**OBSERVACIONES:**

- 1) Esta tabla es sólo para fines de referencia. La tabla de mantenimiento del fabricante de la embarcación prevalece sobre esta.
- 2) Para aplicaciones donde los motores son exigidos severamente, el mantenimiento debe ocurrir en la mitad de los periodos indicados arriba.
- 3) Si el motor permanecer fuera de uso por mucho tiempo, se debe ejecutar una marcha de prueba a cada 2 semanas, y aguardar hasta que el mismo atinja la temperatura de trabajo.
- 4) El aceite lubricante del motor, debe seguir el periodo de cambio indicado arriba o lo periodo máximo de utilización de 6 meses, lo que suceda primero.
- 5) El líquido de refrigeración debe seguir el periodo de cambio indicado arriba o lo periodo máximo de utilización de 12 meses, lo que suceda primero.

\* Solamente cuando aplicable.

**MAXXFORCE 7.2 MECHANICAL INJECTION ENGINE – MARITIME APPLICATIONS**

**MAINTENANCE PLAN**

Daily  
250 h  
500 h  
1,000 h

DRAIN FUEL FILTER	✓			
CHECK LUBRICANT OIL LEVEL	✓			
CHECK COOLING LIQUID LEVEL	✓			
CHECK ENGINE LEAKS	✓			
CHECK TUBES AND CONNECTIONS	✓			
CHANGE LUBRICANT OIL		✓		
CHANGE LUBRICANT OIL FILTER		✓		
CHANGE FUEL FILTER(S)		✓		
CHECK THE CONDITIONS OF THE FILTER			✓	
ADJUST VALVE CLEARANCE				✓
WASH THE AIR FILTER				✓
CHECK THE ZINC PROTECTIONS*			✓	
TEST THE NOZZLES				✓
CHANGE BELT				✓
CHANGE COOLING SYSTEM LIQUID				✓
TEST INJECTION PUMP				✓

**REMARKS:**


- 1) This table is for reference purposes only. The vessel manufacturer maintenance table prevails on this.
- 2) For applications where the engines are strictly required, the maintenance should occur in half of the periods indicated above.
- 3) If the engine remains out of use for a long period, its necessary to turn it on every 2 weeks, and wait until it reach the work temperature.
- 4) The engine lubricant oil must follow the range of replacement indicated above or the maximum utilization period of 6 months, what occur first.
- 5) The coolant liquid must follow the range of replacement indicated above or the maximum utilization period of 12 months, what occur first.


\* Only when applicable.

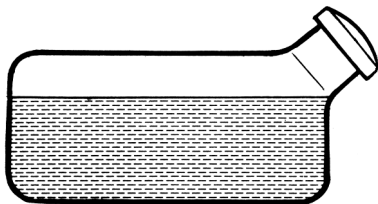


## VERIFICAÇÃO DO NÍVEL DO LÍQUIDO DE ARREFECIMENTO

Verificar o nível do líquido de arrefecimento diariamente. Caso o nível não esteja correto adicionar água limpa + aditivo genuíno MWM INTERNATIONAL na proporção recomendada na embalagem.


 Verificar o nível sempre com o motor frio.


 Abrir com cuidado até o primeiro estágio, deixando escapar o vapor.

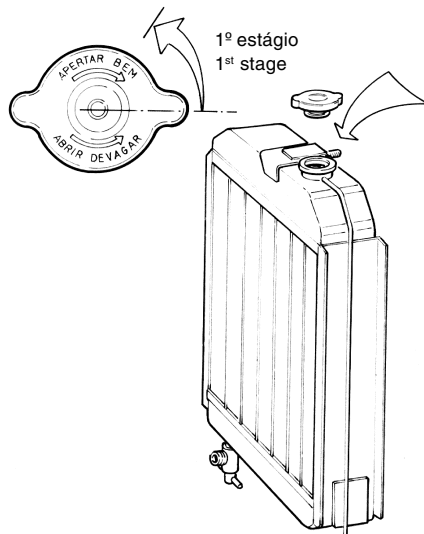


## VERIFICACIÓN DEL NIVEL DEL LÍQUIDO DE ENFRIAMIENTO

Verificar diariamente el nivel del líquido de enfriamiento. Caso el nivel del líquido de enfriamiento no esté correcto, añadir agua limpia + aditivo genuíno MWM INTERNATIONAL en la proporción recomendada en la embalaje.


 Verificar el nivel siempre con el motor frío.


 Abrir con cuidado hasta el primer encaje, dejando escapar el vapor.



## COOLANT FLUID CHECK

Check the cooling fluid level daily. If the level is not correct, add clean water + genuine MWM INTERNATIONAL additive at the proportions recommended on the bottle.

 Check the level with the engine cold.

 Carefully open the radiator cap to the end of first stage, relieving steam pressure before fully removing.

## VERIFICAÇÃO DA BOMBA DE ÁGUA

Observar atentamente o furo de inspeção, na lateral esquerda do bloco (visto pelo volante).

Se houver indícios de água ou óleo é sinal de vazamento da bomba d'água ou dos anéis de vedação. Neste caso, leve o motor a um revendedor ou serviço autorizado MWM INTERNATIONAL para efetuar a substituição do componente.

## VERIFICACIÓN DE LA BOMBA DE AGUA

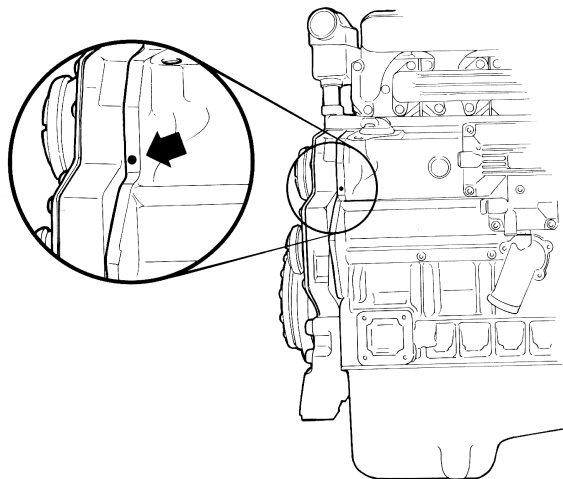
Observar el agujero de inspección en el lado izquierdo del bloque del motor (visto por el lado del volante).

Cualquier escape de agua o aceite significa falla en el sello de la bomba de agua, o en los anillos selladores. En ese caso, llevar el motor a un revendedor o servicio autorizado MWM INTERNATIONAL para realizar la sustitución del componente.

## WATER PUMP CHECK

Look through the inspection hole on the left side of the block (flywheel view). Any leak of coolant or lubricant oil means that the water pump seal or "O-ring" failed.

In this case, take the engine to a MWM INTERNATIONAL Dealer or Authorized Service to replace the component.



## LIMPEZA DO SISTEMA DE ARREFECIMENTO

Remover a tampa do radiador e escoar o fluido através do bujão localizado na lateral direita do bloco (visto do volante) e da torneira existente na base do radiador (se houver).

Reinstalar o bujão. Reabastecer o sistema com água limpa adicionando o aditivo genuíno MWM INTERNATIONAL nas proporções recomendadas na embalagem.

Colocar a tampa do radiador e funcionar o motor até atingir a temperatura normal de funcionamento. Pare o motor e verifique o nível, adicionar água + ADITIVO, se necessário.



As passagens de ar entre as aletas do radiador devem estar limpas e desobstruídas.

## LIMPIEZA DEL SISTEMA DE ENFRIAMIENTO

Remover la tapa del radiador y drenar el líquido de enfriamiento por el tapón (o espita) que está en el lado derecho del bloque del motor (visto por el lado del volante) y por el toque existente en la base del radiador (si lo hubiere). Reponer el tapón y cerrar las espitas. Llenar el sistema con agua limpia, añadiéndose el aditivo genuíno MWM INTERNATIONAL en las proporciones recomendadas en la embalaje.

Colocar la tapa en el radiador y poner el motor en marcha hasta llegar a la temperatura normal de funcionamiento. Parar el motor y verificar el nivel. Si es necesario, añadir agua + ADITIVO.



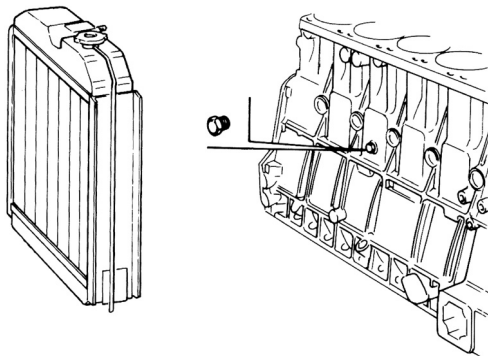
Los pasajes de aire entre las láminas del radiador deben estar siempre limpios y desobstruidos.

## COOLING SYSTEM CLEANING

Remove radiator cap and drain the coolant through plug (or tap) located on the right side of the block (flywheel side view) and through the tap at the base of the radiator (if exists). Flush the system thoroughly. Reinstall the plugs and close taps. Refill the system with clean water + genuine MWM INTERNATIONAL additive in the proportions recommended on its bottle. Replace radiator cap and turn on the engine until it get the normal work temperature. Turn off the engine and check the cooling system level. If necessary, add water with additive.



Air passages between radiator fins must be clean and unobstructed.



## **ADITIVOS PARA O LÍQUIDO DE ARREFECIMENTO**

Qualquer água, potável ou não, irá promover corrosão em menor ou maior intensidade no sistema de arrefecimento.

As concentrações de sais e cálcio na água também são prejudiciais pela formação de depósitos calcáreos nas superfícies internas do sistema, afetando a transferência de calor.

Devido a estes fatores, o líquido de arrefecimento deve ser composto de água limpa e aditivo genuíno MWM INTERNATIONAL na proporção recomendada na embalagem.

Aplicações adicionais para manutenção devem ser feitas sempre na proporção recomendada na embalagem.

Em regiões onde o inverno é muito rigoroso deve-se tomar precauções contra a possibilidade de congelamento da água do sistema de arrefecimento. Se houver a tendência da temperatura ambiente cair abaixo de 0°C, recomendamos o uso de aditivo anticongelante, que são líquidos solúveis em água utilizados para evitar que a água do sistema de arrefecimento se congele.

## **ADICTIVOS PARA EL LÍQUIDO DE ENFRIAMIENTO**

Cualquier agua, potable o no, producirá corrosión en menor o mayor intensidad em el sistema de enfriamiento.

También las concentraciones de sales y calcio en la agua son perjudiciales por la formacion de depósitos calcáreos em las superficies interiores del sistema, afectando la transferencia de calor.

Debido a estos factores, el liquido de enfriamiento debe ser composto de agua limpya y adictivo genuino MWM INTERNATIONAL en la proporción recomendada en la embalagem.

Aplicaciones adicionales para mantenimiento debem siempre hacerse en la proporción recomendada en la embalagem.

En regiones onde el invierno es mui riguroso debese tomar precauciones contra la posibilidad de helamento de la agua del sistema de enfriamiento. Si hay la tendencia de la temperatura ambiente caer abajo de 0°C, se recomienda el uso de adictivos anticongelantes, que son líquidos solubles en agua, utilizados para evitar que la agua del sistema de enfriamiento se congele.

## **COOLING FLUID ADDITIVES**

Any water, potable or not, will produce corrosion of more or less intensity in the cooling system.

Also the concentration of salts and calcium in the water produce deposit formations on the system inner surfaces, affecting the heat transfer.

Due these factor, the coolant must be composed by clean water and genuine MWM INTERNATIONAL additive in the proportions recommended on the bottle.

Additional make-up coolant should be made by adding clean water with coolant additive in the recommended proportion on the package.

In regions where the winter is very cold, some precautions must be taken against the possibility of water freezing in the cooling system. If the temperatures fall below 32°F zero °C, we recommend the use of antifreeze, which contains liquid soluble to avoid freezing of the cooling system water.

## ANTICONGELANTE - MODO DE USAR

Em motores usados, antes de colocar anticongelante pela primeira vez, lavar com água todo o sistema de arrefecimento e verificar sua estanqueidade.

Abastecer o radiador com a quantidade necessária de anticongelante e completar com água limpa. Colocar o motor em funcionamento até atingir a temperatura normal de trabalho. Completar o nível do radiador com água aditivada e anticongelante.



O anticorrosivo MWM INTERNATIONAL não é compatível com o anticongelante a base de etilenoglicol, não podendo ser misturado no sistema de arrefecimento.

## ANTICONGELANTE - MODO DE USAR

En motores usados, antes de colocar anticongelante por la primera vez, lavar con agua todo el sistema de enfriamiento y verificar su estanqueidad.

Llenar el radiador con la cantidad necesaria de anticongelante y completar con agua limpia. Colocar el motor en funcionamiento hasta atingir la temperatura normal de trabajo. Completar el nivel del radiador con agua aditivada con el anticongelante.



El anticorrosivo MWM INTERNATIONAL no es compatible con el anticongelante a base de etilenoglicol, no pudiendo ser mezclado en el sistema de enfriamiento.

## ANTIFREEZE - USAGE

In used engines, before using antifreeze for the first time, it is necessary to thoroughly flush the cooling system and check for leakage.

Fill the radiator with the necessary quantity of antifreeze and complete with clean water. Start the engine and run until normal operating temperature is achieved. Check the coolant level and add water/antifreeze as required.



The MWM INTERNATIONAL anticorrosive is not compatible with the ethylene glycol base antifreeze, and can not be mixed in the cooling system.

## VERIFICAÇÃO DO NÍVEL DE ÓLEO LUBRIFICANTE

O motor deve estar nivelado e parado por aproximadamente 10 minutos. Antes de remover a vareta medidora de nível, limpar as áreas ao redor do bocal de abastecimento e vareta.

Estando o nível entre o máximo e o mínimo, o motor pode operar normalmente. Entretanto, para uma maior autonomia antes da próxima manutenção preventiva, recomendamos completar até a marca superior (MÁXIMO), sem ultrapassá-la, e não operar o motor abaixo da marca inferior (MÍNIMO).



Completar o nível sempre com o mesmo tipo de óleo e que atenda as especificações recomendadas pelo fabricante.

## VERIFICACIÓN DEL NIVEL DEL ACEITE LUBRICANTE

El motor debe estar nivelado y parado por aproximadamente 10 minutos. Antes de sacar la varilla de medir el nivel, limpiar alrededor de la varilla y de la tapa por donde se añade el aceite lubricante.

Estando el nivel entre el máximo y el mínimo, el motor puede funcionar normalmente. Sin embargo, para una mayor autonomía antes de la próxima mantenimiento preventiva, recomendamos llenar hasta la marca superior (MÁXIMO), sin superarla, y no funcionar el motor abajo de la marca inferior (MÍNIMO).



Llenar siempre con el mismo tipo de aceite y que atenda las especificaciones del fabricante.

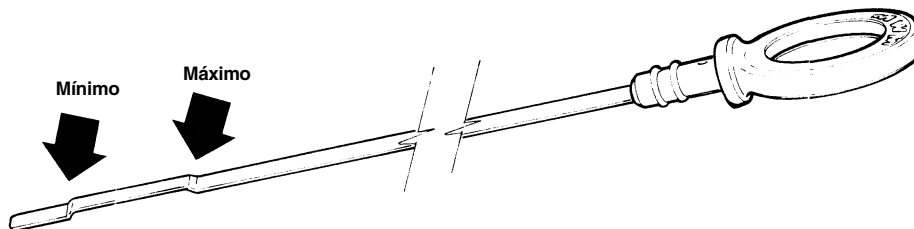
## LUBRICANT OIL LEVEL CHECK

The engine must not be inclined and must be turned off about 10 minutes. Before removing the dipstick, clean the area around the filler opening.

If the oil level is between the maximum and the minimum marks, the engine can operate normally. However, to achieve the best autonomy before the next preventive maintenance, we recommend to keep the oil level in the top mark (MAXIMUM), do not overcome it, and do not operate the engine below the lower mark (MINIMUM).



Always use the same kind of lubricant oil and that meets the manufacturer specifications.



## LAVAGEM DO FILTRO DE AR – APENAS MOTORES MARÍTIMOS

Retirar o filtro de ar do motor, tomando o devido cuidado de não danificá-lo. Proteger a entrada da admissão de ar para que impurezas não entrem para dentro do motor. Lavar o filtro de ar com óleo diesel comum, até remover toda a poeira e impurezas. Enxaguar o filtro com água limpa. Pulverizar óleo lubrificante (o mesmo do motor) sobre toda a superfície filtrante, ou se não houver pistola pulverizadora, imergir o filtro em uma vasilha com óleo lubrificante e depois sacudi-lo para tirar o excesso. Retire a proteção usada para evitar a entrada de impurezas e objetos estranhos. Reinstale o filtro.



Não funcione o motor sem o filtro de ar instalado corretamente.

## LAVAGEM DEL FILTRO DE AIRE – SOLAMENTE MOTORES MARÍTIMOS

Quite el filtro de aire del motor, teniendo el debido cuidado para no dañarlo. Proteger la entrada de aire para impedir la entrada de impurezas en el motor. Lavar el filtro de aire con aceite diesel común, hasta eliminar todo el polvo y las impurezas. Enjuagar el filtro de aire con agua limpia. Pulverizar aceite lubricante (el mismo aceite lubricante utilizado en el motor) en el conjunto del filtro, o si no hay una pistola, sumerja el filtro de aire en un recipiente de aceite, entonces agítelo para eliminar el exceso. Quite la protección utilizada para evitar la entrada de impurezas en el motor. Vuelva a instalar el filtro de aire.



No encienda el motor sin el filtro de aire instalado correctamente.

## WASHING THE AIR FILTER – ONLY MARITIME APPLICATIONS

Remove the air filter from the engine, taking the due care to do not damage it. Protect the air entrance to prevent the entry of impurities into the engine. Wash the air filter with common oil diesel, until remove all the dust and impurities. Rinse the air filter with clean water. Pulverize lubricant oil (the same lubricant oil used in the engine) on the whole filter, or if there is not a spray gun, dip the air filter into a bowl of oil then shake it to remove the excess. Remove the protection used to prevent the entry of impurities into the engine. Reinstall the air filter.



Do not turn on the engine without the air filter properly installed.

## TROCA DO ÓLEO LUBRIFICANTE E FILTRO

Drenar o óleo com o motor na temperatura normal de operação, retirando-se o bujão, arruela e o filtro de óleo.

Esperar até parar de sair óleo. Recolocar o bujão com uma nova arruela. Apertar com 6 a 6,5 mkgf.

Limpar a área de vedação do cabeçote do filtro com um pano sem fiapos e limpo.

Lubrificar levemente a junta do filtro. Rosquear o filtro manualmente até o encosto. Apertar novamente mais meia volta.



Usar sempre filtro de óleo original.

Com o motor nivelado, abasteça com óleo novo. O nível deve alcançar a marca superior da vareta, sem ultrapassá-la.

Usar óleo lubrificante que atenda as especificações recomendadas pelo fabricante.

## CAMBIO DEL ACEITE LUBRICANTE Y FILTRO

Drenar el aceite con el motor en la temperatura normal de marcha, retirando el tapón y el filtro.

Esperar hasta dejar de salir aceite. Reponer el tapón observando el estado de la arandela. Apretar con 6 a 6,5 mkgf.

Limpiar aceite y suciedad del lugar donde va el filtro con un paño que no deje hilos.

Lubricar la goma del filtro con un poco de aceite. Roscar el filtro con la mano hasta el tope. Apretar más media vuelta.



Use siempre filtro de aceite auténtico.

Con el motor nivelado, añade aceite nuevo, el nivel debe alcanzar la marca superior de la varilla.

Utilizar aceite lubricante que atenda las especificaciones recomendadas pelo fabricante.

## LUBRICANT OIL AND FILTER CHANGE

Remove plug and filter, drain oil at normal engine operating temperature.

Wait until oil draining stops. Replace the plug observing washer condition. Tighten to a torque of 6 to 6,5 mkgf. (44-47 ft.lb.).

Remove oil and dirt from filter head with a clean rag with no loose threads. Oil filter gasket slightly. Screw filter manually until gasket stops against filter head. Tighten another half turn.



Always use original equipment filter.

With the engine in a horizontal position, refill with new oil, that should reach the upper dipstick mark.

Use lubricant oil that meets the manufacturer specifications.



Funcionar o motor verificando a vedação do filtro e do bujão do cárter.

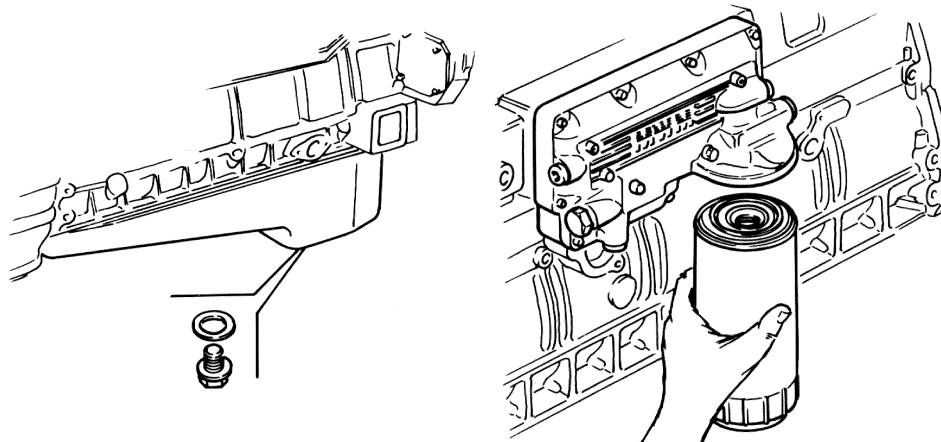
Para o motor. Após alguns minutos, verificar novamente o nível e completar se necessário.

Poner el motor en marcha verificando la hermeticidad del filtro y del tapón del cárter.

Parar el motor. Volver a medir el nivel de aceite y añadir si necesario.

Turn on the engine and check if there are some leakage in the filter and in the oil pan plug.

Turn off the engine. Recheck the level, refilling if necessary.



## ÓLEO LUBRIFICANTE

Utilizar óleo lubrificante multiviscoso que atenda a norma SAE 15W40 e tenha classificação API-CI4 ou superior.



Consumo Máximo de Óleo Lubrificante

**Lubrificante Consumido = 0,5% do Combustível Consumido.**

## ACEITE LUBRIFICANTE

Usar aceite lubrificante multiviscoso que cumpla el estándar SAE 15W40 y la calificación API-CI4 o superior.



Consumo Máximo Aceite Lubrificante

**Lubrificante Consumido = 0,5% do Combustible Consumido.**

## LUBRICATING OIL

Use lubricating oil that meets the standard SAE 15W40 and the API-CI4 classification or better.



Lubricant oil Maximum Consumption:

**0,5% = Consumed Lube oil/ Consumed Fuel.**

## ÓLEO DIESEL

O óleo Diesel a ser utilizado nos motores MWM INTERNATIONAL, deve atender à Norma brasileira ANP nº 32, de 16.10.2007 – DOU 17.10.2007.

O Ponto de Névoa (início de segregação de parafina) deve estar abaixo da temperatura ambiente e o índice de cetano não deve ser inferior a 46.

Em temperatura ambiente muito baixa (em geral abaixo de +1°C), quando ocorre a segregação de parafina, é admissível adicionar até 50% em volume de querosene ao óleo Diesel.

Para obter uma mistura homogênea, ao efetuar o reabastecimento, colocar primeiro o querosene devido ao seu menor peso específico e em seguida colocar o óleo Diesel.

O motor deve operar com esta mistura somente nos períodos de baixa temperatura, não se justificando para as demais situações.

## ACEITE DIESEL

El aceite Diesel utilizado en los motores MWM INTERNATIONAL, debe cumplir las especificaciones del Estándar brasileña ANP nº 32, de 16.10.2007 – DOU 17.10.2007.

El Punto de Niebla (inicio de la segregación de parafina) debe estar abajo de la temperatura ambiente y el índice de cetano no debe ser inferior a 46.

En temperatura ambiente muy baja (generalmente abajo de +1°C), cuando ocurre la segregación de parafina, es admisible añadirse hasta 50% en volumen de kerosén al combustible.

Para obtener una mezcla homogénea, cuando se hace la provisión de combustible, es importante poner primero el kerosén debido a su menor peso específico y después el combustible.

El motor debe funcionar con esta mezcla solamente en los períodos de baja temperatura, no se justificando para las otras condiciones.

## DIESEL FUEL

The oil Diesel used at MWM INTERNATIONAL engines, must meet the Brazilian Standard ANP nº 32, issued in 16.10.2007 – DOU 17.10.2007.

The Cloud Point (start of paraffin precipitation) must be under any operating temperature and the cetane number should not be lower than 46.

At very low temperatures, generally under + 1°C (34°F), when paraffin precipitates, 50% by volume of kerosene can be added to the Diesel fuel to prevent clogging.

In order to obtain a homogeneous mixture, when refilling, first add the kerosene, due to its lower specific gravity, and then complete with Diesel fuel.

The engine must operate with this mixture only at low temperatures, being unadvisable for other conditions.

## BIODIESEL

O uso de B5 (combustível composto pela mistura de óleo diesel e Biodiesel\* em proporção definida de no máximo 5% de Biodiesel) está permitido para ser utilizado no motor MaxxForce 7.2 Injeção Mecânica, desde que atenda à Norma Brasileira ANP nº 07 de 19.03.2008 - DOU 20.03.2008.

A utilização de B5 fora das especificações recomendadas pelo fabricante poderá provocar sérios danos aos componentes internos do motor, resultando na **anulação** da garantia.

\* *Entende-se por Biodiesel um combustível para uso em motores de combustão interna com ignição por compressão, renovável e biodegradável, derivado de óleos vegetais e/ou de gorduras animais.*

## BIODIESEL

El uso de B5 (combustible compuesto de la mezcla de aceite diesel y Biodiesel\* en proporción de no más que 5% de Biodiesel) está permitido en los motores MaxxForce 7.2 Inyección Mecánica, a condición de que cumplan la Norma Brasileña de ANP nº 07 de 19.03.2008 - DOU 20.03.2008.

La utilización de B5 fuera de las especificaciones recomendadas por el fabricante, pueden causar graves daños a los componentes internos del motor, lo que resulta en la **cancelación** de la garantía.

\* *Se entiende por biodiesel un combustible para uso en motores de combustión interna con ignición por compresión, renovable y biodegradable, derivado de aceites vegetales y/o grasas animales.*

## BIODIESEL

The use of B5 (fuel composed by mixing diesel oil and Biodiesel\* and defined as proportion of no more than 5% of biodiesel) is allowed in MaxxForce 7.2 Mechanical Injection engines, according to Brazilian Standard ANP no. 07 issued in 03.19.2008 - DOU 03.20.2008.

The use of B5 that does not meet the specifications recommended by the manufacturer can cause serious damage to internal components of the engine, resulting in the **cancellation** of the warranty.

\* *It is understood by biodiesel a fuel to be used in internal combustion engines with compression ignition, renewable and biodegradable, derived from vegetable oils and/or animal fats.*

## **DRENAGEM DO SISTEMA DE COMBUSTÍVEL**

Usar combustível limpo, sem água, partículas em suspensão, areia, impurezas, etc.

Drenar o sistema de combustível diariamente pelo dreno do filtro de combustível sedimentador.

## **ARMAZENAGEM DE COMBUSTÍVEL**

- Utilizar tambores não galvanizados, abrigados do sol, chuva e poeira, inclinados sobre cavaletes, permitindo sedimentação de água e impurezas.
- Manter o tanque cheio, diminuindo a possibilidade de entrada de ar no sistema e de condensação.
- Não estocar Diesel por tempo prolongado, pois favorece a contaminação e o envelhecimento do produto devido à sua oxidação natural. Esta oxidação leva à formação de sedimentos químicos alterando sua cor, sujando filtros e obstruindo os bicos injetores.
- A mistura de óleo Diesel com biodiesel não podem ser estocados por um período superior a 3 meses.

## **DRENAJE DEL SISTEMA DE COMBUSTIBLE**

Utilizar combustible limpio, sin agua, partículas en suspensión, arena, impurezas, etc. El combustible debe ser centrifugado de acuerdo con las normas locales (equivalentes a la norma brasileña CNP-04).

Drenar el sistema de combustible diariamente a través del filtro de combustible sedimentador.

## **COMO ALMACENAR COMBUSTIBLE**

- Utilizar barriles no galvanizados, al abrigo del sol, lluvia y polvo, inclinados sobre una plataforma permitiendo la sedimentación de agua e impurezas.
- Mantener el tanque lleno, disminuyendo así la posibilidad de entrada de aire y de condensación en el sistema.
- No almacenar el combustible por un período largo, porque favorece la contaminación y el envejecimiento debido a su oxidación natural. Esto conduce a la formación de sedimentos químicos cambiando su color, ensuciando los filtros y obstruyendo los inyectores.
- La mezcla de Diesel con Biodiesel no puede ser almacenada por un período de más que 3 meses.

## **FUEL SYSTEM DRAINAGE**

Use only clean fuel, without water, particles in suspension, sand, impurities, etc. The fuel should be filtered according to CNP-04 Brazilian rule.

Drain the fuel system daily thru the sedimenter fuel filter plug.

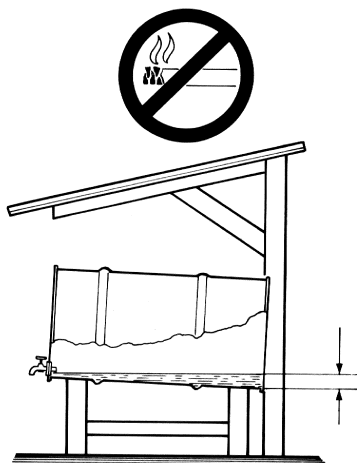
## **FUEL STORAGE**

- Use drums, which are not galvanized, protected from sun, rain and dust, inclined over a stand, allowing the settling of water and other impurities.
- Maintain the tank full, reducing the possibility of air and condensation entering into the system.
- Do not store the Diesel oil fuel for a long period of time, because it gets the combustible older and contaminated, due to its natural oxidation. This oxidation starts chemical changes, resulting in a different color, obstructing the filters and the injectors.
- The mixture of diesel oil fuel and Biodiesel must not be stored for more than 3 months.

- Não utilizar o combustível que fica abaixo do nível da torneira.
- Recipientes e funis devem ser limpos.
- Não usar panos que soltem fiapos.
- Não fumar nem permitir faíscas na área.
- Sinalizar a área e colocar em prática todas as medidas de segurança pertinentes.
- Drenar o tanque diariamente.
- Esvaziar e limpar o tanque periodicamente (vide tabela de manutenção).

- No utilizar el combustible que se queda debajo del nivel del grifo.
- Recipientes y embudos deben estar limpios.
- No utilizar paños que dejen hilos.
- No fumar y no permitir chispas por cerca.
- Señalar el lugar y observar los procedimientos de seguridad.
- Drenar el tanque todos los días.
- Vaciar y limpiar periodicamente (ver tabela de mantenimiento).

- Do not use the fuel that remains under the level of the tap.
- Containers and funnels must be clean.
- Do not use frayed rags.
- Do not smoke or allow sparks at the fuel area.
- Post the area and observe safety procedures.
- Drain water from fuel tank every day.
- Drain and clean thoroughly annually or more often if conditions warrant (see maintenance plan).



## **TESTE E REGULAGEM DOS BICOS INJETORES E BOMBA INJETORA**

A bomba injetora e os bicos injetores devem ser levados a um Serviço Autorizado do fabricante para teste e regulagem.

## **SANGRIA DA BOMBA INJETORA**

A sangria deve ser feita:

- Antes de funcionar o motor pela primeira vez;
- Após longo tempo parado;
- Se a bomba ou os tubos de pressão forem soltos ou desmontados;
- Se houver ar nos tubos ou na câmara de aspiração da bomba.

## **PRUEBA Y REGLAJE DE LOS INYECTORES Y DE LA BOMBA DE INYECCIÓN**

La bomba de inyección y los inyectores deben ser llevados a una Asistencia Autorizada del fabricante para prueba y reglaje.

## **SANGRÍA DE LA BOMBA DE INYECCIÓN**

La sangría debe ser hecha:

- Antes de poner en marcha el motor por la primera vez;
- Después de largo tiempo parado;
- Si la bomba o los tubos con presión fueron aflojados o desmontados;
- Si hay aire en los tubos o en la cámara de aspiración de la bomba.

## **INJECTION NOZZLE AND INJECTION PUMP TEST AND ADJUSTMENT**

The injection pump and injection nozzles must be taken to an authorized service for test and adjustment.

## **BLEEDING OF DELIVERY PUMP**

Bleeding must be performed:

- Before the engine operates for the first time;
- After a long period of inactivity;
- If the pump or the pressure lines were loosened or dismantled;
- If there is air in the lines or the pump.

1. Soltar o manípulo de acionamento manual.
2. Soltar o parafuso de entrada de combustível na bomba.
3. Acionar a bomba manual até que o combustível saia pelo parafuso isento de bolhas de ar.

Apertar o parafuso de entrada de combustível na bomba e continuar acionando a bomba manual até que a pressão do óleo seja maior que a válvula de pressão (o manípulo ficará mais duro de ser acionado).

Fixar o manípulo.

1. Desprender el botón para bombear manualmente.
2. Soltar el tornillo de entrada de combustible.
3. Bombear manualmente hasta que el combustible salga por el tornillo sin burbujas de aire.

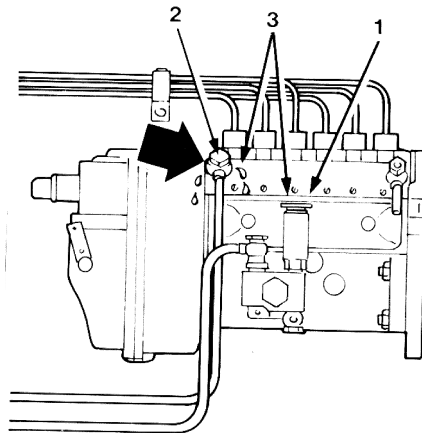
Apretar el tornillo de entrada de combustible y seguir bombeando manualmente hasta que la presión del combustible sobrepase la presión de la válvula (el botón de bombear hará resistencia).

Fijar el boton de bombear.

1. Loosen manual pump operating knob.
2. Loosen fuel inlet screw.
3. Pump manually until fuel comes through the screw free of air bubbles.

Tighten the fuel inlet screw and continue pumping manually until the pressure exceeds the pressure valve (pumping will get harder).

Relock the knob.





## **SANGRIA DOS TUBOS DE ALTA PRESSÃO**

Soltar a porca do tubo de pressão de um bico injetor.

Dar a partida no motor até que o combustível saia pelo tubo de pressão isento de bolhas de ar.

Apertar a porca.

Repetir o mesmo procedimento para os demais bicos injetores.

## **SANGRÍA DE LOS TUBOS DE ALTA PRESIÓN**

Aflojar la tuerca del tubo de presión de un inyector.

Dar partida al motor hasta que salga combustible por el tubo de presión libre de burbujas de aire.

Apertar la tuerca.

Repetir el mismo procedimiento en los demás inyectoros.

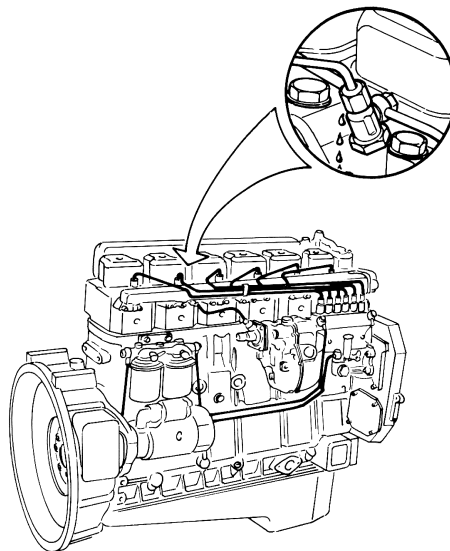
## **BLEEDING OF HIGH PRESSURE LINES**

Loosen nut at the injection nozzle high-pressure line.

Crank the engine until fuel comes out through the high-pressure line free of air bubbles.

Tighten nut.

Repeat the same procedure for the other injection nozzles.



## REGULAGEM DA FOLGA DE VÁLVULAS

Regular com o motor frio.

Regular a folga com o pistão no final do curso de compressão, isto é, quando as duas válvulas estiverem fechadas.

Folga de válvulas (com o motor frio):

Admissão = 0,40 mm

Escape = 0,40 mm

Apertar o parafuso de regulagem com 2-2,5 mkgf de torque.

## REGLAJE DEL HUELGO DE LAS VÁLVULAS

Regular con el motor frío.

Regularlas con el émbolo en el final del curso de compresión, es decir, cuando las dos válvulas están cerradas.

Huelgo de las Válvulas (con el motor frío):

Admisión = 0,40 mm

Escape = 0,40 mm

Apretar el tornillo de reglaje con el torque de 2 a 2,5 mkgf.

## VALVE CLEARANCE ADJUSTMENT

Adjust with engine cold.

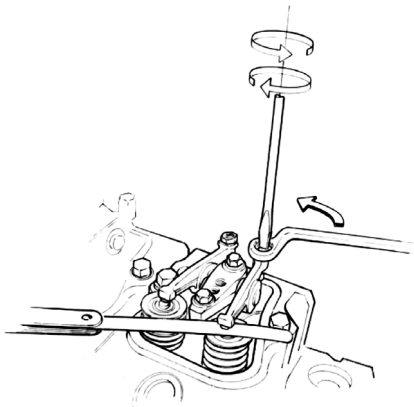
Adjust clearance with piston at the top of compression stroke, with both valves closed.

Clearance of valves (cold engine):

Intake = 0,40 mm (.016")

Exhaust = 0,40 mm (.016")

Fasten the adjustment bolt with 2-2,5 mkgf. (14.5-18 ft.lb.).



## VERIFICAÇÃO DO TENSIONAMENTO DAS CÔRREIAS

A tensão da correia está correta se, ao ser tensionada pelo polegar, deslocar-se 8 mm (A).

Se não obtiver este valor, soltar o parafuso do esticador do alternador (B) ou da polia esticadora e fazer o ajuste.

Com correias novas, funcionar o motor por 10 a 15 minutos e esticá-la novamente.

Uma correia frouxa ou esticada em demasia se desgasta prematuramente.

## VERIFICACIÓN DE LA TENSIÓN DE LAS CORREAS

La tensión de la correa está correcta cuando, forzada por el pulgar, se desplaza 8 mm (A).

Si no se consigue obtener este valor, soltar el tornillo del tensor del alternador (B) o de la p Polea tensora y ejecutar el ajuste.

Para correas nuevas, hacer funcionar el motor por 10 a 15 minutos y regularla de nuevo.

Correas flojas o demasiado tensas se desgastan prematuramente.

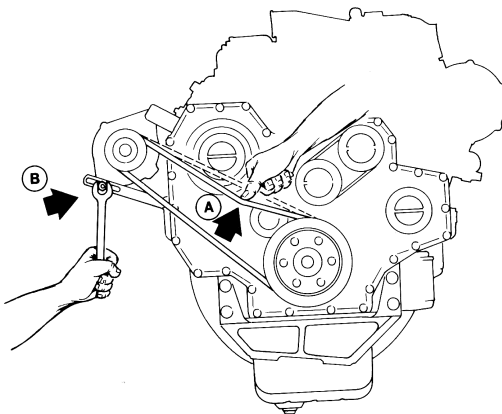
## BELT TENSION CHECK

The belt tension is correct when it can be deflected by the thumb 8 mm (.31") at point (A).

If the displacement is different, loosen the screw at the alternator adjuster (B) or of the tensioner pulley, and adjust.

Operate the engine with new belts for 10 to 15 minutes and then re-tension.

A loose or excessively tensioned belt wears away prematurely.



## **VERIFICAÇÃO DE POSSÍVEIS VAZAMENTOS**

### **SISTEMA DE ARREFECIMENTO**

- Radiador
- Bomba de água
- Mangueiras
- Intercambiador de calor
- Etc.

### **SISTEMA LUBRIFICANTE**

- Cáster
- Juntas
- Retentores
- Filtros
- Bomba de Óleo
- Tubulações
- Etc.

### **SISTEMA DE ALIMENTAÇÃO DE COMBUSTÍVEL**

- Tanque
- Bomba alimentadora
- Filtros
- Tubulações
- Etc.

## **VERIFICACIÓN DE POSSIBLES FUGAS**

### **SISTEMA DE ENFRIAMIENTO**

- Radiador
- Bomba de agua
- Mangueras
- Intercambiador de calor
- Etc.

### **SISTEMA LUBRICANTE**

- Cáster
- Juntas
- Sellos
- Filtros
- Bomba de aceite
- Tubería
- Etc.

### **SISTEMA DE ALIMENTACIÓN DE COMBUSTIBLE**

- Tanque
- Bomba de alimentación
- Filtros
- Tubería
- Etc.

## **LEAK CHECK**

### **COOLING SYSTEM**

- Radiator
- Water pump
- Hoses
- Heat exchanger
- Etc.

### **LUBRICANT OIL SYSTEM**

- Oil pan
- Gaskets
- Oil seals
- Filters
- Oil pump
- Piping
- Etc.

### **FUEL SYSTEM**

- Tank
- Delivery pump
- Filters
- Pipes
- Etc.

## **MANUTENÇÃO DE MOTORES COM POUCA ATIVIDADE (EMERGÊNCIA)**

Os motores que trabalham pouco e em grandes intervalos de tempo recomendamos os seguintes cuidados:

### **1. Óleo lubrificante**

Caso o número de horas não chegue ao total da tabela de manutenção, trocá-lo a cada 6 (seis) meses.

### **2. Testes periódicos**

Recomendamos o funcionamento do motor uma ou mais vezes por semana, durante um período mínimo de uma hora, trabalhando com carga (acima de 70%) para o motor atingir a temperatura de trabalho e garantir o nível de carga da bateria.

### **3. Dreno da água sedimentada nos filtros e tanque**

Drenar o sistema de combustível sempre antes de funcionar o motor.

**(Continua)**

## **MANTENIMIENTO DE MOTORES CON POCA ACTIVIDAD (EMERGENCIA)**

Los motores que trabajan poco y entre grandes intervalos de tiempo, recomendamos los siguientes cuidados:

### **1. Aceite lubricante**

Si el total de horas trabajadas no llega al total que está en la tabla de mantenimiento cambiarle cada 6 (seis) meses.

### **2. Poner en marcha periódicamente**

Recomendamos el funcionamiento del motor una o más veces por semana, durante por lo menos una hora, con carga (superior a 70%) para llegar a la temperatura normal de trabajo y garantizar que la batería sostenga la carga.

### **3. Drenar la agua decantada en los filtros y tanque**

Siempre, antes de poner el motor en marcha drenar el sistema de combustible.

**(Continua)**

## **MAINTENANCE OF ENGINE WITH LITTLE ACTIVITY (STAND-BY)**

The engines that operate in short periods and with long inactive intervals, we recommend the following:

### **1. Lubricant oil**

If the total operating hours do not achieve the hours in the maintenance schedule, change oil each 6 (six) months.

### **2. Exercise the engine periodically**

We recommend the engine be exercised one or more times per week during, which, one hour is run with load (over than 70%) in order to achieve normal operating temperatures and allow the battery to charge.

### **3. Drain the water from the fuel filters and tank**

Before starting the engine, always drain and bleed the fuel system.

**(Continued)**

#### **4. Filtros**

Os filtros de óleo e combustível devem ser substituídos, caso não seja atingido o período de troca especificado na tabela de manutenção, a cada 6 (seis) meses, junto com a troca de óleo.

#### **5. Fluido de arrefecimento**

Deve ser substituído a cada 6 (seis) meses, caso não seja atingido o período constante na tabela de manutenção.

#### **6. As demais manutenções devem seguir a tabela de manutenção**

#### **4. Filtros**

Los filtros de aceite y combustible y el aceite del cárter deben ser cambiados, todos juntos, cada 6 (seis) meses, si no se llega al periodo indicado en la tabla de mantenimiento.

#### **5. Líquido de enfriamiento**

Debe ser cambiado cada 6 (seis) meses, si no llega al periodo indicado en la tabla de mantenimiento.

#### **6. Las demás acciones, deben seguir las instrucciones del Plan de Mantenimiento**

#### **4. Filters**

The oil and fuel filters and the engine lubricant oil filter should be changed each 6 (six) months, if the period indicated in the maintenance schedule is not achieved.

#### **5. Coolant**

Should be changed every 6 (six) months, if the period indicated in the maintenance schedule is not achieved.

#### **6. The other actions should follow the maintenance plan instructions**

## **LONGA INATIVIDADE**

### **CONSERVAÇÃO DE MOTORES INATIVOS POR LONGO PERÍODO**

Um motor inativo por longo período está sujeito a ataque por agentes corrosivos. Os motores saem da fábrica protegidos por no máximo 6 meses de inatividade sob abrigo fechado. Quando o motor permanecer inativo por um longo período, são necessárias as seguintes providências:

1. Limpar e proteger as partes externas do motor.
2. Funcionar o motor até atingir a temperatura normal de funcionamento.
3. Drenar a água do sistema de arrefecimento e o óleo lubrificante do cárter.
4. Drenar o óleo lubrificante da bomba injetora de combustível.

**(Continua)**

## **LARGA INACTIVIDAD**

### **MANTENIMIENTO DE MOTORES INACTIVOS POR LARGO PERIODO**

Motores inactivos por mucho tiempo pueden ser afectados por la corrosión. Los motores salen de fábrica protegidos para un máximo de 6 meses en lugar cubierto. Si el motor tiene que quedar inactivo por largo periodo, hay que tomar las siguientes medidas:

1. Limpiar y proteger las partes externas del motor.
2. Funcionar el motor hasta que llegue a la temperatura normal de trabajo.
3. Drenar la agua del sistema de enfriamiento, y el aceite lubricante del carter.
4. Drenar el combustible de la bomba de inyección.

**(Continua)**

## **LONG PERIODS OF INACTIVITY**

### **MAINTENANCE OF ENGINES INACTIVE OVER A LONG PERIOD**

An engine out of service for a long period of time can be affected by corrosion. Engines come from the factory protected for a maximum of 6 months of immobilization under shelter. If it has to be inactive for a longer period, take the following preventive measures:

1. Clean and protect the engine externally.
2. Operate the engine up to normal temperature.
3. Drain water from cooling system and oil from oil pan.
4. Drain oil from injection pump.

**(Continued)**

5. Abastecer o radiador com o aditivo genuíno MWM INTERNATIONAL na proporção recomendada na embalagem.
  6. Abastecer o cárter e a bomba injetora com óleo anticorrosivo SAE 20W20.
  7. Drenar o sistema de combustível (reservatório, bomba injetora e filtro).
  8. Operar o motor por 15 minutos a 2/3 de rotação nominal, sem carga, utilizando uma mistura de óleo Diesel com 15% do óleo anticorrosivo SAE 20W20.
  9. Drenar a água do sistema de arrefecimento e o óleo anticorrosivo do cárter e da bomba injetora. A mistura do combustível pode permanecer no sistema.
  10. Remover as tampas de válvulas dos cabeçotes e pulverizar as molas e o mecanismo dos balancins com óleo anti-corrosivo. Remontar as tampas.
  11. Remover os bicos injetores e pulverizar de 10 a 15 cm<sup>3</sup> de óleo anti-corrosivo em cada cilindro com o respectivo êmbolo na posição de ponto morto inferior. Girar a árvore de manivelas uma volta completa e remontar os bicos injetores.
5. Llenar el radiador con el aditivo genuíno MWM INTERNATIONAL en la proporción recomendada en la embalagem.
  6. Llenar el cárter y la bomba de inyección con aceite anticorrosivo SAE 20W20.
  7. Drenar el sistema de combustible (tanque, bomba de inyección y filtro).
  8. Funcionar el motor durante 15 minutos con 2/3 de su velocidad nominal sin carga, con una mezcla de gasóleo con 15% de aceite anticorrosivo SAE 20W20.
  9. Drenar el agua de sistema de enfriamiento y el aceite anticorrosivo del cárter y de la bomba de inyección. La mezcla de combustible puede permanecer en el sistema.
  10. Sacar las cubiertas de válvulas de las culatas de los cilindros y pulverizar los resortes y el mecanismo de los balancines con aceite anticorrosivo. Cerrar las cubiertas.
  11. Sacar los inyectores y pulverizar de 10 a 15 ml de aceite anticorrosivo en cada cilindro, con su émbolo respectivo en el punto muerto inferior. Girar el cigueñal una vuelta entera y montar los inyectores.
5. Add to the radiator genuine coolant conditioner MWM INTERNATIONAL in the proportion recommended on the bottle.
  6. Fill oil pan and injection pump with anticorrosive oil SAE 20W20.
  7. Drain fuel system (tank, injection pump and filter).
  8. Operate the engine at 2/3 of its nominal speed, without load, using a mixture of diesel oil with 15% of anticorrosive oil SAE 20W20.
  9. Drain water from cooling system and anticorrosive oil from oil pan and injection pump. The fuel mixture can stay in the system.
  10. Remove valve covers from cylinder heads and spray springs and rocker arms mechanism with anticorrosive oil SAE 20W20. Replace covers.
  11. Remove injection nozzles and spray 10 to 15 cu cm (0.3-0.5 oz.) of anticorrosive oil in each cylinder with piston at bottom dead center. Turn crankshaft one complete revolution and replace nozzles.



12. Aplicar graxa protetora nas articulações.
13. Aplicar óleo protetivo nas faces usinadas.
14. Remover as correias de acionamento da bomba d'água e do ventilador.
15. Vedar todos os orifícios do motor de modo apropriado, evitando a penetração de poeira e água.



### Atenção

Renovar a conservação do motor após cada 6 meses de inatividade.

Caso estas instruções não sejam seguidas o motor perderá a garantia, mesmo estando novo.

*OBS.: No caso de motores novos de fábrica desconsiderar os itens, 1, 2 e 3.*

12. Poner grasa protectora en las articulaciones.
13. Poner aceite protectoro en las superficies mecanizadas.
14. Sacar las correas de accionamiento de la bomba de agua y del ventilador.
15. Sellar adecuadamente todos los orificios del motor, para que no entren polvo y agua.



### Atención

Repetir el mantenimiento para conservar el motor después de 6 meses de inactividad.

Caso estas instrucciones no sean seguidas el motor perderá la garantía, mismo estando nuevo.

*OBS.: En el caso de motores nuevos de fábrica desconsiderar las indicaciones 1, 2 y 3.*

12. Apply protective grease to linkages.
13. Coat machined surfaces with protective oil.
14. Remove drive belts from water pump and fan.
15. Adequately seal all engine openings, preventing entry of dust and water.



### Attention

Repeat preservation maintenance of the engine after 6 months of inactivity.

If these instructions are not followed the engine will be out of warranty, even it is brand new engine.

*REM.: For new engines from the factory, omit items 1, 2 and 3.*

## **PREPARAÇÃO DO MOTOR PARA RETORNO AO SERVIÇO**

Antes de funcionar um motor que permaneceu por longo período inativo observar o seguinte procedimento:

1. Limpar as partes externas do motor.
2. Drenar e reabastecer o sistema de arrefecimento utilizando água limpa e aditivo genuíno MWM INTERNATIONAL na proporção recomendada na embalagem.
3. Substituir o elemento do filtro de óleo lubrificante.
4. Drenar e reabastecer o cárter e a bomba injetora com óleo lubrificante novo recomendado.
5. Instalar e regular a tensão da correia do alternador/ventilador (quando aplicável).

## **PREPARACIÓN PARA DAR PARTIDA AL MOTOR DESPUÉS DE LARGO TIEMPO PARADO**

Antes de poner en marcha un motor que estuvo parado por mucho tiempo, proceder de la siguiente forma:

1. Limpiar el motor externamente.
2. Llenar el sistema de enfriamiento con agua limpia con el aditivo genuino MWM INTERNATIONAL en la proporción recomendada en la embalaje.
3. Sustituir el elemento del filtro de aceite lubricante.
4. Drene y rellene el cárter con aceite lubricante nuevo recomendado, y la bomba de inyección con diesel.
5. Instalar y ajustar la tensión de la correa del alternador/ventilador (cuando aplicable).

## **PREPARATION FOR SERVICE AFTER EXTENDED STORAGE PERIOD**

Before operating an engine, which has been inactive over a long period of time, proceed as follows:

1. Clean engine externally.
2. Fill cooling system with clean water with genuine MWM INTERNATIONAL coolant in the proportion recommended on the bottle.
3. Replace lubricant oil filter element.
4. Drain and refill the oil pan and injection pump with recommended new oil.
5. Install and adjust tension of alternator/fan belts (when applicable).

- |   |  |   |
|---|--|---|
| <ol style="list-style-type: none"> <li>6. Remover as tampas de válvulas e lubrificar o mecanismo dos balancins com óleo do motor. Remontar as tampas.</li> <li>7. Drenar a mistura de combustível do reservatório e abastecer com Óleo Diesel novo.</li> <li>8. Substituir os elementos dos filtros de combustível.</li> <li>9. Sangrar o sistema de combustível</li> <li>10. Dar a partida no motor com o estrangulador em posição de corte ou com o solenóide de corte desconectado até que o manômetro indique pressão de óleo. Em seguida, operar o motor normalmente.</li> </ol> | <ol style="list-style-type: none"> <li>6. Sacar las cubiertas de válvulas y lubricar el mecanismo de los balancines con aceite lubricante de motor. Cerrar las cubiertas.</li> <li>7. Drenar la mezcla de combustible y llenar el tanque con gasóleo.</li> <li>8. Sustituir los elementos de los filtros.</li> <li>9. Sangrar el sistema de combustible.</li> <li>10. Dar partida al motor con el estrangulador activado o con el solenoide desconectado hasta que el manómetro indique presión de aceite. En seguida funcionar el motor normalmente.</li> </ol> | <ol style="list-style-type: none"> <li>6. Remove valve covers and lubricate mechanism of rocker arms with engine oil. Replace covers.</li> <li>7. Drain mixture of fuel from tank and fill with new diesel fuel.</li> <li>8. Replace fuel filter elements.</li> <li>9. Bleed fuel system.</li> <li>10. Start the engine with shut-off button pulled or with shut-off solenoid disconnected until the gage indicates oil pressure. Operate the engine normally.</li> </ol> |
|---|--|---|

## LAVAGEM DO MOTOR



### ADVERTÊNCIAS:

Evitar ao máximo a lavagem do motor, onde pode ocorrer entrada de água nos conectores elétricos, consequentemente podendo danificar componentes, e também entrada de água no motor, provocando calço hidráulico.

Não lavar ou limpar o motor e seus componentes com auxílio de produtos químicos ou derivados de petróleo tais como ácidos de limpeza, óleo diesel, querosene, entre outros. Os derivados de petróleo comprometem seriamente as borrachas e plásticos e os agentes ácidos atacam qualquer tipo de proteção, incluindo as proteções anti-corrosão das peças metálicas do motor.

Não utilizar jatos de água sob pressão ou de água quente, pois pode provocar danos em determinados componentes.

Não lavar o motor quente com água fria, pois pode provocar empenamentos ou trincas em determinados componentes.

**(Continua)**

## LAVADO DEL MOTOR



### AVERTENCIAS:

Evitar tanto como sea posible lavar el motor, pues la agua puede penetrar en el arnés y en los conectores eléctricos, provocando daños a estos componentes, y también entrada de agua en el motor, provocando calzo hidráulico.

No lave o limpie el motor y sus componentes con productos químicos o productos derivados de petróleo tales como ácido de limpieza, gasóleo, queroseno y otros. Los derivados de petróleo ruinan los cauchos y plásticos, y los agentes ácidos atacan cualquier tipo de protección, incluso las protecciones contra corrosión de piezas metálicas del motor.

No utilizar chorros de agua a presión o de agua caliente, pues puede causar daños a varios componentes.

No lavar el motor caliente con agua fría, pues puede deformar o causar fisuras a varios componentes.

**(Continua)**

## ENGINE WASHING



### WARNING:

Avoid as much as possible to wash the engine, the water can penetrate the harness and the electrical connectors, consequently damaging these components, and also get into the engine, occasioning engine hydraulic wedge.

Do not wash or clean the engine and its components with chemicals products or oil derivatives such as acid cleaners, diesel oil, kerosene and others. The oil derivatives ruin the rubber and plastics and the acid attacks any kind of protection, including the anti-corrosion protection of the metal parts.

Do not use jets of water under pressure or of hot water, it may damage some components.

Do not wash hot engine with cold water, it may warp or crack some components.

**(Continued)**

**PROCEDIMENTO:**

Se for necessário lavar o motor, aguardar até que o motor esteja frio, cobrir a entrada do filtro de ar e conectores elétricos e aplicar jatos de água morna sob baixa pressão para remoção da sujeira.

**PROCEDIMIENTO:**

Si es necesario lavar el motor, esperar hasta que el motor se encuentre frío, cubrir la entrada del filtro de aire, así como conectores eléctricos y jugar agua con baja presión para eliminar la suciedad.

**PROCEDURE:**

If it is necessary to wash the engine, wait until the engine cool down, cover the air intake as well as electrical connectors and apply warm water jets under low pressure to remove the dirt.





**Produced by:**  
**ASC Comunicação Técnica**  
[www.asccomunicacao.com.br](http://www.asccomunicacao.com.br)