

5 Impressão

Este capítulo inclui:

- "Impressão básica" na página 5-2
- "Imprimir fontes" na página 5-3
- "Ajustando as opções de impressão" na página 5-6
- "Impressão automática em frente e verso" na página 5-12
- "Transparências" na página 5-14
- "Envelopes" na página 5-18
- "Etiquetas, cartões de visita e cartões index" na página 5-23
- "Papel especial" na página 5-28
- "Papel de tamanho personalizado" na página 5-49
- "Opções avançadas" na página 5-52

Impressão básica

Esta seção inclui:

- "Visão geral das etapas básicas" na página 5-2
- "Fatores que afetam o desempenho da impressão" na página 5-2

Visão geral das etapas básicas

Siga estas etapas para imprimir trabalhos:

1. Coloque papel na bandeja. Para obter mais informações sobre abastecimento de bandejas, consulte o capítulo [Colocação de material](#) deste guia ou vá para [Introdução/Colocação de material](#) no *CD-ROM de documentação do usuário*.
2. Se for solicitado no painel de controle, confirme o tipo e o tamanho de papel, ou altere-o, se necessário.
3. No aplicativo, acesse a caixa de diálogo **Imprimir**.
4. Se desejar, selecione as opções de impressão no driver de impressora.
 - Para obter informações sobre como acessar e usar o driver, consulte "Obtendo o driver da impressora" na página 5-6.
 - Para obter informações sobre como especificar as opções de impressão, consulte "Ajustando as opções de impressão" na página 5-6.
5. Envie o trabalho para a impressora usando a caixa de diálogo **Imprimir** do aplicativo.

Fatores que afetam o desempenho da impressão

Muitos fatores afetam um trabalho de impressão. Eles incluem a velocidade da impressão (estabelecida em número de páginas por minuto), o material usado, o tempo de download e o tempo de processamento do sistema.

O tempo de download do computador e o tempo de processamento do sistema são afetados por vários fatores, incluindo:

- Memória do sistema
- Tipo de conexão (rede ou USB)
- Sistema operacional da rede
- Configuração do sistema
- Tamanho e tipo dos gráficos
- Velocidade do computador

Observação

Memória (RAM) adicional no sistema pode melhorar as funções dele de forma geral, mas não aumentará sua capacidade de páginas por minuto (ppm).

Imprimir fontes

Esta seção inclui:

- "Tipos de fontes" na página 5-3
- "Exibindo uma lista de fontes do sistema disponíveis para impressão" na página 5-3
- "Imprimindo uma lista de fontes do sistema" na página 5-4
- "Fazendo download de fontes" na página 5-5

Tipos de fontes

O sistema usa os seguintes tipos de fontes para impressão:

- Fontes PostScript e PCL residentes da impressora, que estão sempre disponíveis para impressão
- Fontes carregadas na memória do sistema
- Fontes transferidas do aplicativo, juntamente com o trabalho de impressão

O software ATM (Adobe Type Manager) permite ao computador exibir essas fontes na tela, tal como elas aparecerão nas impressões.

Se você não tiver o ATM em seu computador:

1. Instale-o usando o *CD-ROM do software da WorkCentre C2424*.
2. Instale as fontes de tela do sistema em seu computador; use a pasta ATM.

Exibindo uma lista de fontes do sistema disponíveis para impressão

Para exibir uma lista de fontes PCL ou PostScript disponíveis, use o CentreWare IS:

1. Inicie o seu navegador da Web.
2. Insira o endereço IP do sistema no campo **Endereço** do navegador (<http://xxx.xxx.xxx.xxx>).
3. Clique no botão **Propriedades**.
4. Clique na pasta **Servidor da Web** na barra lateral esquerda e clique em **Arquivos de fonte**.

Imprimindo uma lista de fontes do sistema

Para imprimir uma lista de fontes PostScript ou PCL disponíveis, use:

- O painel de controle
- O CentreWare IS
- O driver da impressora

Usando o painel de controle:

Para imprimir uma lista de fontes PCL ou uma lista de fontes PostScript e amostras no painel de controle:

1. Pressione o botão **Configuração do sistema**.
2. No menu, selecione **Informações** e, em seguida, pressione o botão **Entrar**.
3. Selecione **Páginas de informações** e pressione o botão **Entrar**.
4. Selecione **Lista de fontes PCL** ou **Lista de fontes PostScript** e pressione o botão **Entrar** para imprimir.

Usando o CentreWare IS

Para imprimir uma lista de fontes PostScript ou PCL a partir do CenterWare IS:

1. Inicie o seu navegador da Web.
2. Insira o endereço IP do sistema no campo **Endereço** do navegador (http://xxx.xxx.xxx.xxx).
3. Clique no botão **Imprimir**.
4. Selecione a **Lista de fontes apropriada**.
5. Clique no botão **Imprimir**.

Usando um driver de impressora Windows

Para imprimir uma lista de fontes PostScript ou PCL a partir do driver da impressora:

1. Selecione **Iniciar, Configurações e Impressoras**.
2. Clique com o botão direito do mouse no sistema **WorkCentre C2424** e selecione **Propriedades**.
3. Selecione a guia **Solução de problemas**.
4. Na lista suspensa Impressora **Páginas de informações**, selecione **Lista de fontes PostScript** ou **Lista de fontes PCL**.
5. Clique no botão **Imprimir**.

Fazendo download de fontes

Para suplementar as fontes residentes (que estão sempre disponíveis para impressão), as fontes disponíveis para download podem ser enviadas do seu computador e armazenadas na memória ou no disco rígido do sistema.

Observação

Se você desligar o sistema, as fontes carregadas na memória serão excluídas. Será preciso fazer download novamente quando o sistema for ligado.

Antes de imprimir, verifique se as fontes especificadas no documento estão instaladas no sistema ou configuradas corretamente para fazer download. Se o seu documento tiver uma fonte que não esteja no sistema ou que não foi carregada com seu trabalho de impressão, uma fonte diferente será usada.

O sistema aceita os seguintes tipos de fontes disponíveis para download para impressão:

- PCL
- Tipo 1
- Tipo 3
- TrueType (pode ser ajustada a qualquer tamanho de ponto e tem a mesma aparência na tela e impressa).

Download de fontes do CentreWare Font Management Utility (Utilitário de gerenciamento de fontes do CentreWare)

O CentreWare Font Management Utility (FMU) é um aplicativo do Windows e do Macintosh que ajuda a gerenciar fontes, macros e formulários na unidade de disco rígido de uma impressora. Fazer download de fontes para uma impressora pode melhorar o desempenho da impressão e reduzir o tráfego da rede. Você pode listar, imprimir, excluir e fazer download de fontes PostScript e PCL, usando o Font Management Utility.

Para fazer download do Font Management Utility, vá para www.xerox.com/office/drivers e pesquise a palavra-chave **FMU**.

Ajustando as opções de impressão

Esta seção inclui:

- "Obtendo o driver da impressora" na página 5-6
- "Configurando a bandeja de impressão padrão" na página 5-7
- "Selecionando as preferências de impressão (Windows)" na página 5-8
- "Selecionando as opções de impressão de um trabalho individual (Windows)" na página 5-8
- "Selecionando as opções de impressão de um trabalho individual (Macintosh)" na página 5-10

Para obter informações sobre opções de impressão especiais, consulte "Opções avançadas" na página 5-52.

Obtendo o driver da impressora

Para acessar as opções de impressão especiais, use um driver de impressora Xerox.

A Xerox oferece drivers para várias linguagens de descrição de página (PDL) e vários sistemas operacionais. Os drivers da impressora a seguir estão disponíveis:

Driver da impressora	Origem*	Descrição
Driver Windows PostScript	CD-ROM e Web	O driver PostScript é recomendado para obter todos os benefícios dos recursos personalizados do sistema e do Adobe® PostScript® genuíno. (Driver da impressora padrão)
Driver PCL	Apenas na Web	O driver PCL (Printer Command Language, linguagem de comandos da impressora) pode ser utilizado em aplicativos que exigem PCL. Observação Apenas para Windows 2000 e Windows XP.
Driver Xerox Impressão do Walk-Up (Windows)	Apenas na Web	Esse driver permite a impressão de um PC em qualquer impressora Xerox habilitada para PostScript. Isso é especialmente útil para profissionais móveis que viajam para vários locais e precisam imprimir em impressoras diferentes.
Driver Macintosh OS	CD-ROM e Web	Esse driver permite a impressão de um Macintosh OS 9.x ou OS X (versão 10.1 ou posterior).
Driver UNIX (Linux, Solaris)	Apenas na Web	Esse driver permite impressão de um sistema operacional UNIX.

Localize drivers específicos no *CD-ROM do software da WorkCentre C2424* que acompanha o sistema. Todos esses drivers da impressora podem ser localizados na Web em www.xerox.com/office/drivers.

Configurando a bandeja de impressão padrão

Para selecionar a bandeja de impressão padrão:

- O painel de controle
- O CentreWare IS

Observação

O driver da impressora anula as configurações do painel de controle e do CentreWare IS.

Usando o painel de controle:

Para selecionar a bandeja de impressão padrão:

1. No painel de controle, pressione o botão **Configuração do sistema**.
2. No menu, selecione **Configuração dos padrões do trabalho** e, em seguida, pressione o botão **Entrar**.
3. Selecione **Configuração dos padrões de impressão** e pressione o botão **Entrar**.
4. Selecione **Configuração do gerenciamento de papel** e pressione **Entrar**.
5. Selecione **Origem do papel** e pressione o botão **Entrar**.
6. Selecione a bandeja desejada ou **Seleção automática**.
7. Pressione o botão **Entrar** para salvar as alterações.

Usando o CentreWare IS

Para selecionar a bandeja de impressão padrão:

1. Inicie o seu navegador da Web.
2. Insira o endereço IP do sistema no campo **Endereço** do navegador (http://xxx.xxx.xxx.xxx).
3. Clique em **Propriedades**.
4. Clique na pasta **Geral** da barra lateral esquerda e clique em **Padrões da impressora**.
5. Selecione **Configurações do modo de impressão** e escolha a bandeja na lista suspensa **Origem do papel**.
6. Clique em **Salvar alterações** na parte inferior da tela.

Selecionando as preferências de impressão (Windows)

As preferências da impressora controlam todos os trabalhos, a menos que sejam substituídas em um trabalho específico. Por exemplo, para usar a impressão automática em frente e verso na maioria dos trabalhos, defina essa opção nas configurações da impressora.

1. Clique em **Iniciar**, selecione **Configurações** e clique em **Impressoras**.
2. Na pasta **Impressoras**, clique com o botão direito do mouse no ícone da sua impressora.
3. No menu popup, selecione **Preferências da impressora** ou **Propriedades**.
4. Faça seleções nas guias do driver. Consulte a tabela “Opções de impressão nos sistemas operacionais Windows” para obter opções de impressão específicas.
5. Clique no botão **OK** para salvar as seleções.

Observação

Para obter mais informações sobre as opções do driver da impressora Windows, clique no botão **Ajuda** na guia do driver da impressora para ver a ajuda on-line.

Selecionando as opções de impressão de um trabalho individual (Windows)

Para usar opções de impressão especiais em um trabalho específico, altere as configurações do driver antes de enviá-lo à impressora. Por exemplo, para usar o modo de qualidade de impressão **Alta resolução / Foto** em um gráfico específico, selecione essa configuração no driver antes de imprimir o trabalho.

1. Com o documento ou o gráfico desejado aberto no aplicativo, acesse a caixa de diálogo **Imprimir**.
2. Selecione Copiadora e Impressora WorkCentre C2424 para usar e clique no botão **Propriedades** para abrir o driver da impressora.
3. Faça seleções nas guias do driver. Consulte a tabela a seguir para obter opções de impressão específicas.
4. Clique no botão **OK** para salvar as seleções.
5. Imprima o trabalho.

Observação

Para obter mais informações sobre as opções do driver da impressora Windows, clique no botão **Ajuda** na guia do driver da impressora para ver a ajuda on-line.

Opções de impressão nos sistemas operacionais Windows

Sistema operacional	Guia Driver	Opções de impressão
Windows 2000, Windows XP ou Windows Server 2003	Guia Layout	<ul style="list-style-type: none"> ■ Orientação ■ Impressão em frente e verso ■ Páginas por folha
	Guia Papel/qualidade	<ul style="list-style-type: none"> ■ Seleção de bandeja, tipo e tamanho do papel ■ Capas ■ Qualidade da impressão
	Guia Opções de saída	<ul style="list-style-type: none"> ■ Páginas de separação ■ Impressões protegidas, impressões de prova e impressões salvas ■ Notificação de conclusão do trabalho
	Guia TekColor	<ul style="list-style-type: none"> ■ Correções de cores ■ Conversão em preto e branco
Windows NT	Guia Configurar página	<ul style="list-style-type: none"> ■ Orientação ■ Impressão em frente e verso
	Guia Papel/qualidade	<ul style="list-style-type: none"> ■ Seleção de bandeja, tipo e tamanho do papel ■ Capas ■ Qualidade da impressão
	Guia Opções de saída	<ul style="list-style-type: none"> ■ Páginas de separação ■ Impressões protegidas, impressões de prova e impressões salvas
	Guia TekColor	<ul style="list-style-type: none"> ■ Correções de cores ■ Conversão em preto e branco
Windows 98 ou Windows Me	Guia Configuração	<ul style="list-style-type: none"> ■ Seleção de bandeja, tipo e tamanho do papel ■ Orientação ■ Impressão em frente e verso ■ Qualidade da impressão ■ Notificação de conclusão do trabalho
	Guia Opções de saída	<ul style="list-style-type: none"> ■ Páginas de separação ■ Capas ■ Impressões protegidas, impressões de prova e impressões salvas
	Guia TekColor	<ul style="list-style-type: none"> ■ Correções de cores ■ Conversão em preto e branco

Selecionando as opções de impressão de um trabalho individual (Macintosh)

Para selecionar configurações de impressão para um trabalho específico, altere as configurações do driver antes de enviar o trabalho à impressora.

1. Com o documento aberto no aplicativo, clique em **Arquivo** e em **Imprimir**.
2. Selecione as opções de impressão desejadas nos menus e nas listas suspensas exibidos.

Observação

No Macintosh OS X, clique em **Salvar predefinição** na tela do menu **Imprimir** para salvar as configurações atuais da impressora. Você pode criar várias predefinições e salvar cada uma com seu próprio nome e suas próprias configurações da impressora. Para imprimir trabalhos usando configurações específicas da impressora, clique na predefinição aplicável salva na lista **Predefinições**.

3. Clique em **Imprimir** para imprimir o trabalho.

Consulte a tabela a seguir para obter opções de impressão específicas. Para obter mais informações, consulte "Opções avançadas" na página 5-52.

Configurações de driver PostScript do Macintosh

Sistema operacional	Título suspenso do driver	Opções de impressão
Mac OS X, versão 10.1 e posterior	Cópias e páginas	<ul style="list-style-type: none"> ■ Cópias ■ Páginas
	Layout	<ul style="list-style-type: none"> ■ Páginas por folha ■ Direção do layout ■ Borda
	Opções de saída	<ul style="list-style-type: none"> ■ Salvar como arquivo ■ Formatar
	Recursos da impressora	<ul style="list-style-type: none"> ■ Bandeja de origem de página de separação ■ Página de separação (ligada/desligada) ■ Conjuntos de recursos
	Qualidade da imagem	<ul style="list-style-type: none"> ■ Qualidade da impressão
	Gerenciamento de erros	<ul style="list-style-type: none"> ■ Erros de PostScript ■ Alternância de bandejas
	Alimentação do papel	<ul style="list-style-type: none"> ■ Todas as páginas de ■ Primeira página de ■ Restante de
	Resumo	Resumo de todas as configurações de driver da impressora

Configurações de driver PostScript do Macintosh (continuação)

Sistema operacional	Título suspenso do driver	Opções de impressão
Mac OS 9.x	Geral	<ul style="list-style-type: none"> ■ Cópias ■ Páginas ■ Origem do papel
	Impressão em segundo plano	<ul style="list-style-type: none"> ■ Imprimir em ■ Hora da impressão
	Correspondência de cores	<ul style="list-style-type: none"> ■ Cor da impressão ■ Tentativa ■ Perfil da impressora
	Capa	<ul style="list-style-type: none"> ■ Imprimir capa ■ Origem de páginas para capa
	Configurações de fonte	<ul style="list-style-type: none"> ■ Documentação da fonte ■ Download de fonte
	Registro de trabalhos	<ul style="list-style-type: none"> ■ Se houver um erro de PostScript ■ Documentação do trabalho ■ Pasta de documentação do trabalho
	Layout	<ul style="list-style-type: none"> ■ Páginas por folha ■ Borda ■ Imprimir nos dois lados
	Salvar como arquivo	<ul style="list-style-type: none"> ■ Formatar ■ Nível de PostScript ■ Formato de dados ■ Inclusão de fonte
	Qualidade da impressão	<ul style="list-style-type: none"> ■ 600 x 600 dpi ■ True 1200 x 1200 dpi ■ Suavização de imagem
	Tipo de trabalho	<ul style="list-style-type: none"> ■ Normal ■ Impressão de prova ■ Impressão salva ■ Impressão protegida
	Opções avançadas 1	<ul style="list-style-type: none"> ■ Destino do papel ■ Tipos de papel ■ Deslocar conjuntos intercalados ■ Impressão de borda a borda ■ Política de não correspondência de material ■ Bandeja de origem de página de separação ■ Página de separação
	Opções avançadas 2	<ul style="list-style-type: none"> ■ Origem do papel para a última página ■ Modo rascunho

Impressão automática em frente e verso

Esta seção inclui:

- "Instruções" na página 5-12
- "Borda de encadernação" na página 5-12
- "Visão geral das etapas para impressão em frente e verso" na página 5-13
- "Selecionando impressão em frente e verso no driver" na página 5-13

Instruções

Antes de imprimir um documento em frente e verso, verifique se você está usando um papel que atenda aos seguintes requisitos:

Tipo/Tamanho/Gramatura	Bandeja
Papel comum Carta, A4, Ofício I, Executivo, A5, Statement, US Folio, B5 ISO, B5 JIS 60–120 g/m ² (Encadernação: 7,2–14,5 kg) (Brochura: 9,9–20,4 kg)	Todas as bandejas
Cartões postais Xerox Phaser Folhetos com três dobras Xerox Phaser Papel brilhante profissional para tinta sólida Xerox Phaser	Todas as bandejas
Papel de tamanho personalizado Largura: 140–216 mm (5,5–8,5 pol) e altura: 210–356 mm (8,3–14,0 pol) 60–120 g/m ² (Encadernação: 7,2–14,5 kg) (Brochura: 9,9–20,4 kg)	Bandeja 1

Borda de encadernação

Ao usar o driver de impressora para selecionar impressão em frente e verso, selecione também borda de encadernação, que determina como as páginas viram. O resultado real depende da orientação (retrato ou paisagem) das imagens na página, como mostra a tabela a seguir.

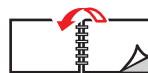
Retrato
Encadernar na
borda lateral
Virar na borda longa



Retrato
Encadernar na
borda superior
Virar na borda curta



Paisagem
Encadernar na
borda lateral
Virar na borda curta



Paisagem
Encadernar na
borda superior
Virar na borda longa



Visão geral das etapas para impressão em frente e verso

Para selecionar impressão em frente e verso automática:

1. Insira papel na bandeja. Para obter mais informações, consulte o capítulo [Colocação de material](#) deste guia ou vá para [Introdução/Colocação de material](#) no *CD-ROM de documentação do usuário*.
 - **Bandeja 1:** Insira o primeiro lado a ser impresso com a **face para cima** e a **parte inferior** da página próxima aos rolos.
 - **Bandeja 2, 3 ou 4:** Insira o primeiro lado a ser impresso com a **face para baixo** e a **parte superior** da página no sentido da **parte traseira** da bandeja.
2. No driver da impressora, selecione impressão em frente e verso. A localização das seleções depende do sistema operacional do computador.
3. Clique em **OK** para aceitar as configurações do driver da impressora e, em seguida, clique em **OK** para imprimir.

Selecionando impressão em frente e verso no driver

Para selecionar impressão automática em frente e verso em um driver suportado:

- **Driver PostScript do Windows 98 e Windows Me:**

Na guia **Configuração**, em **Layout da página**, selecione **Imprimir em frente e verso**. Se desejar, você também pode selecionar **Encadernar na borda superior**.
- **Driver PostScript do Windows 2000, Windows XP e Windows Server 2003**

Na guia **Layout** em **Imprimir nos dois lados (frente e verso)**, selecione **Virar na borda longa** ou **Virar na borda curta**, dependendo da borda de encadernação desejada para a saída.
- **Driver PostScript do Windows NT:**

Na guia **Configuração de página** em **Imprimir nos dois lados (frente e verso)**, selecione **Virar na borda longa** ou **Virar na borda curta**, dependendo da borda de encadernação desejada para a saída.
- **Driver do Mac OS 9:**

Na caixa de diálogo **Imprimir**, selecione **Layout** na lista suspensa, escolha **Imprimir nos dois lados** e, em seguida, clique no ícone **Encadernação** que corresponda à borda que será encadernada.
- **Driver do Mac OS X (versão 10.1 e posterior):**

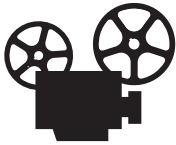
Na caixa de diálogo **Imprimir**, selecione **Frente e verso** na lista suspensa, escolha **Imprimir nos dois lados** e, em seguida, clique no ícone **Encadernação** que corresponda à borda que será encadernada.

Transparências

Esta seção inclui:

- "Instruções" na página 5-14
- "Impressão de transparências na bandeja 1" na página 5-15
- "Imprimindo transparências da bandeja 2, 3 ou 4" na página 5-16

As transparências podem ser impressas de qualquer bandeja. Elas devem ser impressas apenas em um lado.



Há vídeos disponíveis com instruções sobre como imprimir transparências. Os vídeos estão no *CD-ROM de documentação do usuário* e em www.xerox.com/office/c2424support.

Para obter melhores resultados, use somente as transparências da Xerox especificados para a Copiadora e Impressora WorkCentre C2424.

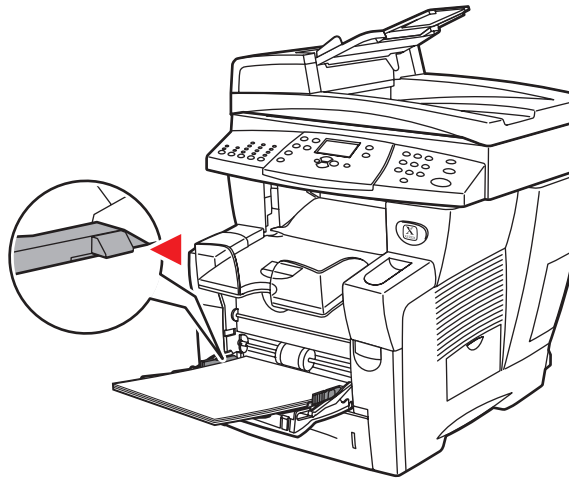
Para solicitar papéis, transparências ou outros materiais especiais, entre em contato com o revendedor local ou acesse www.xerox.com/office/supplies.

Instruções

- Remova todos os papéis antes de colocar transparências na bandeja.
- Não coloque transparências acima da linha de preenchimento, pois isso pode provocar atolamento no sistema.
- Manuseie as transparências pelas bordas e com as duas mãos para evitar impressões digitais e dobras, que podem causar impressão de baixa qualidade.
- Verifique se alterou o tipo de papel para **Transparências** no painel de controle.
- Não use transparências com faixas nas laterais.

Impressão de transparências na bandeja 1

1. Coloque transparências na bandeja 1.

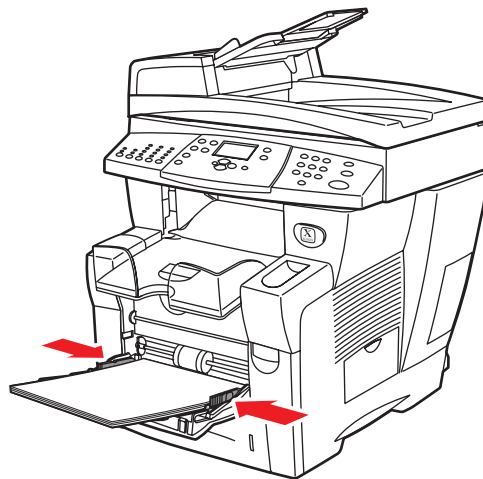


2424-0

Observação

Não coloque transparências acima da linha de preenchimento.

2. Ajuste as guias do papel para que correspondam às transparências.

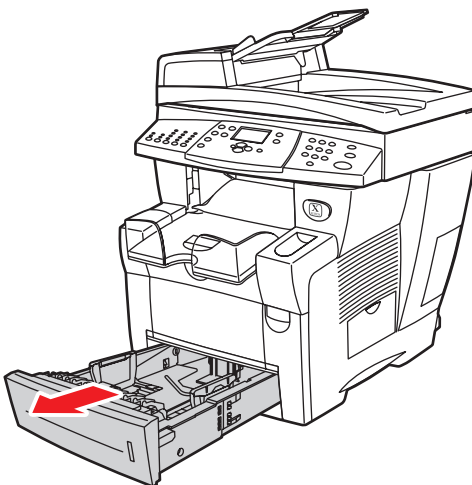


2424-041

3. No painel de controle:
 - a. Selecione **Alterar** e pressione o botão **Entrar**.
 - b. Selecione o tamanho das transparências e pressione o botão **Entrar**.
 - c. Selecione **Transparência** como tipo de papel e pressione o botão **Entrar** para salvar sua seleção.
4. No driver da impressora, selecione **Transparência** como tipo de papel ou **Bandeja 1** como origem do papel.

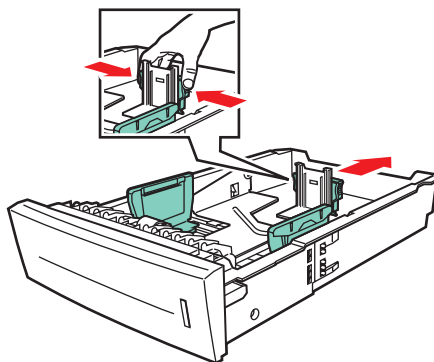
Imprimindo transparências da bandeja 2, 3 ou 4

1. Retire completamente a bandeja do sistema.



2424-00

2. Ajuste as guias de largura e extensão, de modo que correspondam ao tamanho das transparências.
 - Pressione os lados da guia de extensão e deslize-a até que a seta da guia corresponda ao tamanho de transparência apropriado e se encaixe na posição correta.
 - Deslize as guias laterais até que as setas apontem para o tamanho de transparência apropriado e elas encaixem no lugar.

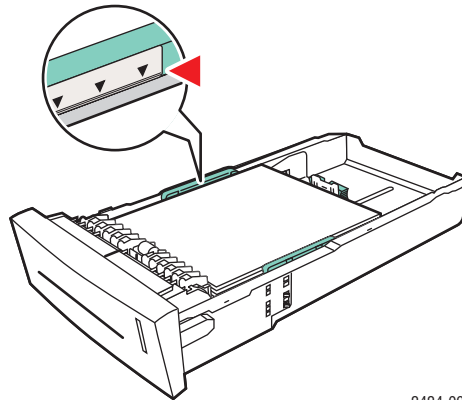


2424-094

Observação

Quando as guias do papel estiverem ajustadas corretamente, poderá haver um pequeno espaço entre o papel e as guias.

3. Insira transparências na bandeja.

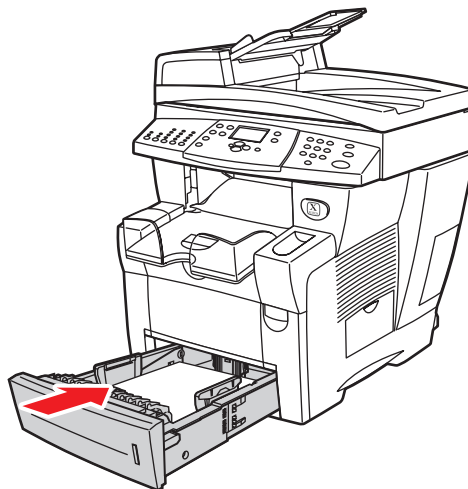


2424-097

Observação

Não coloque transparências acima da linha de preenchimento da bandeja.

4. Insira a bandeja no respectivo slot e empurre-a para encaixá-la completamente no sistema.



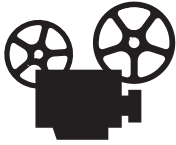
2424-004

5. No painel de controle:
 - a. Pressione o botão **Impressão**.
 - b. Selecione **Suprimento de papel** e pressione o botão **Entrar**.
 - c. Selecione **Tipo de papel da bandeja 2, 3 ou 4e**, em seguida, pressione o botão **Entrar**.
 - d. Selecione **Transparência** e pressione o botão **Entrar**.
 - e. Pressione o botão **Entrar** para salvar sua seleção.
6. No driver da impressora, selecione **Transparência** como tipo de papel ou a bandeja apropriada como origem do papel.

Envelopes

Esta seção inclui:

- "Instruções" na página 5-18
- "Imprimindo envelopes da bandeja 1" na página 5-20
- "Imprimindo envelopes da bandeja 2, 3 ou 4" na página 5-21



Há vídeos disponíveis com instruções sobre como colocar envelopes. Os vídeos estão no *CD-ROM de documentação do usuário* e em www.xerox.com/office/c2424support.

Instruções

Esses envelopes podem ser impressos de qualquer bandeja:

- Nº 10 Comercial (4,12 x 9,5 pol)
- Envelope DL (110 x 220 mm)
- C5 (162 x 229 mm)

Esses envelopes devem ser impressos da bandeja 1:

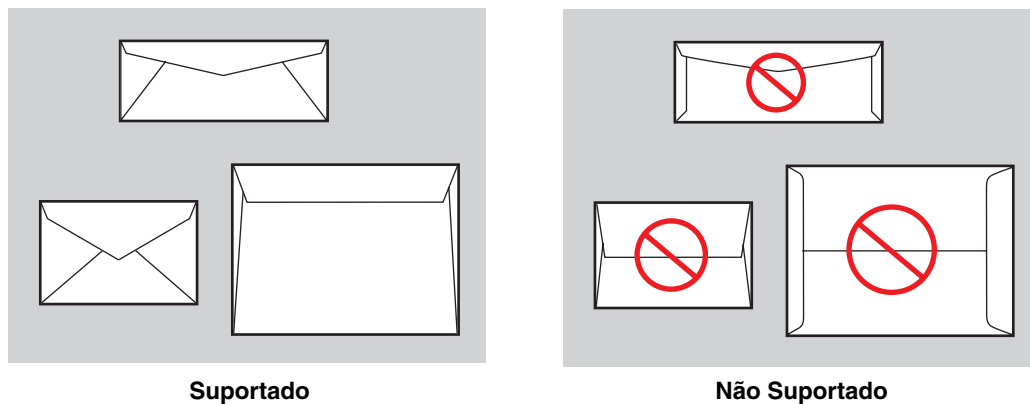
- Nº 5-½ (Baronial 4,375 x 5,75 pol)
- #6 ¾ Comercial (3,625 x 6,5 pol)
- Monarch (3,87 x 7,5 pol)
- Nº 6 ½ Folheto (6 x 9 pol)
- Lee (5,25 x 7,25 pol)

O êxito na impressão do envelope depende muito de sua qualidade e estrutura. Siga essas diretrizes ao imprimir envelopes:

- Todos os envelopes devem ser impressos apenas em um lado.
- Use apenas envelopes de papel.
- Não use envelopes com janelas, grampos metálicos ou fitas adesivas que se desprendem.
- Poderão ocorrer enrugamentos e impressões em relevo ao imprimir envelopes.

Observação

Envelopes com vincos laterais, abas de fechamento promocionais ou comuns podem causar atolamento.



Armazenando envelopes

- Mantenha constantes a temperatura e a umidade relativa.
- Guarde os envelopes não utilizados na embalagem para evitar os efeitos de umidade e secura, os quais podem afetar a qualidade da impressão e causar enrugamento. Muita umidade pode fazer com que os envelopes se colemb antes ou durante a impressão.

Preparando para imprimir

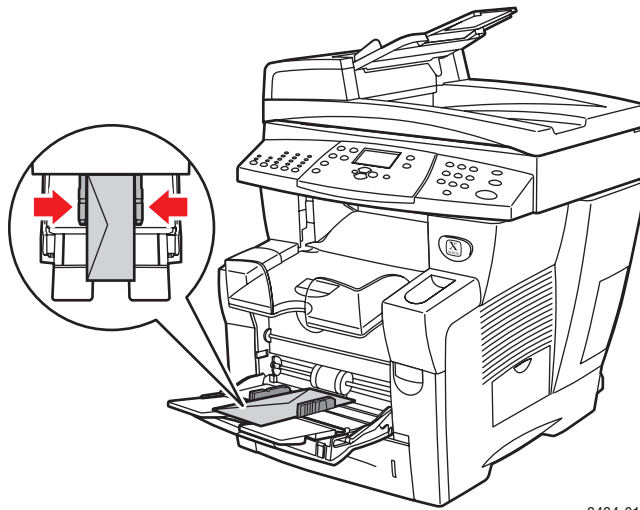
- Todos os envelopes devem ser impressos em um só lado.
- Remova as bolhas de ar dos envelopes antes de colocá-los na impressora, colocando um livro pesado sobre eles.

Se falta tinta em torno da costura do envelope:

- Mova o texto para outro lugar no envelope.
- Use outro estilo de envelope.
- Use envelopes com menor gramatura.

Imprimindo envelopes da bandeja 1

1. Coloque envelopes na bandeja 1 da forma a seguir:

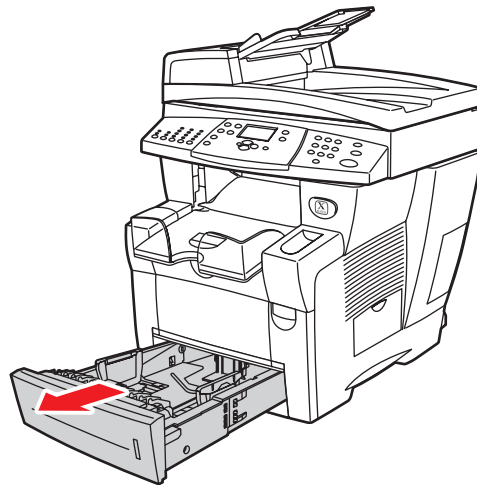


Coloque os envelopes com a **aba para cima** e virada para a esquerda do sistema.

2. Ajuste as guias do papel para que correspondam aos envelopes.
3. No painel de controle:
 - a. Se o tipo de envelope estiver errado, selecione **Alterar** e pressione o botão **Entrar**.
 - b. Selecione o tamanho do envelope e pressione o botão **Entrar**.
 - c. Selecione o **Papel comum** para o tipo de papel e pressione o botão **Entrar** para salvar sua seleção.
4. No driver da impressora, selecione **Bandeja 1** como a origem do papel.

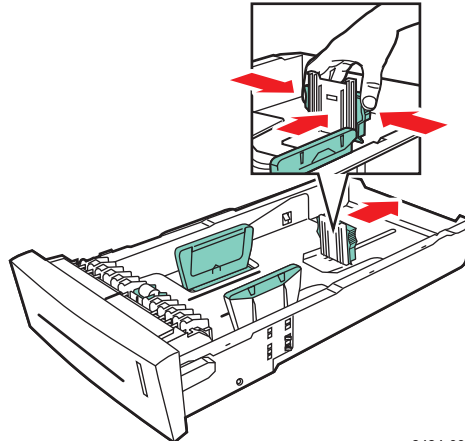
Imprimindo envelopes da bandeja 2, 3 ou 4

1. Retire completamente a bandeja do sistema.



2424-001

2. Ajuste as guias do papel para que correspondam ao tamanho dos envelopes.
 - Pressione os lados da guia de extensão e deslize-a até que a seta da guia corresponda ao tamanho de envelope apropriado e se encaixe na posição correta.
 - Deslize as guias laterais até que as setas apontem para o tamanho de envelope apropriado e as guias se encaixem no lugar.

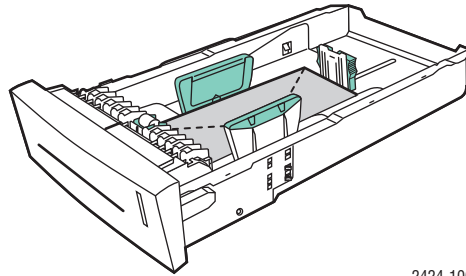


2424-099

Observação

Quando as guias do papel estiverem ajustadas corretamente, poderá haver um pequeno espaço entre o papel e as guias.

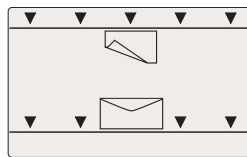
3. Coloque os envelopes na bandeja, com a **aba para baixo** e virada para a **esquerda** da impressora.



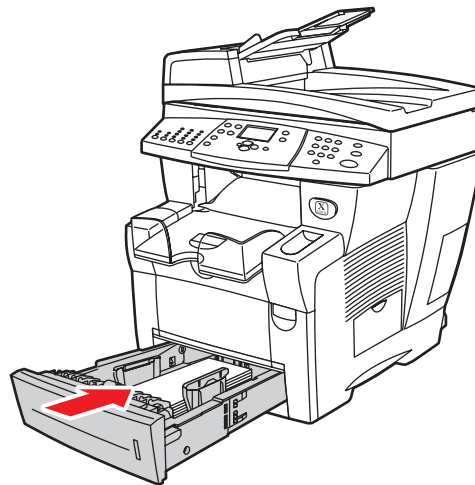
2424-100

Observação

Há linhas de preenchimento separadas dentro da bandeja para envelopes e outros materiais. Não coloque envelopes acima da linha de preenchimento de envelope. Uma bandeja sobrecarregada pode causar atolamentos de papel.



4. Insira a bandeja no respectivo slot e empurre-a para encaixá-la completamente no sistema.



2424-101

5. No painel de controle:
 - a. Pressione o botão **Impressão**.
 - b. Selecione **Suprimento de papel** e pressione o botão **Entrar**.
 - c. Selecione **Tipo de papel da bandeja 2, 3** ou **4e**, em seguida, pressione o botão **Entrar**.
 - d. Selecione **Papel comum** e pressione o botão **Entrar**.
 - e. Pressione o botão **Entrar** para salvar sua seleção.
6. No driver da impressora, selecione a bandeja apropriada como a origem do papel.

Etiquetas, cartões de visita e cartões index

Esta seção inclui:

- "Instruções" na página 5-18
- "Imprimindo etiquetas da bandeja 1" na página 5-24
- "Imprimindo etiquetas da bandeja 2, 3 ou 4" na página 5-25
- "Imprimindo cartões de visita ou cartões index da bandeja 1" na página 5-27

Para obter melhores resultados, use somente as etiquetas de impressão ou cartões de visita da Xerox especificados para a Copiadora e Impressora WorkCentre C2424.

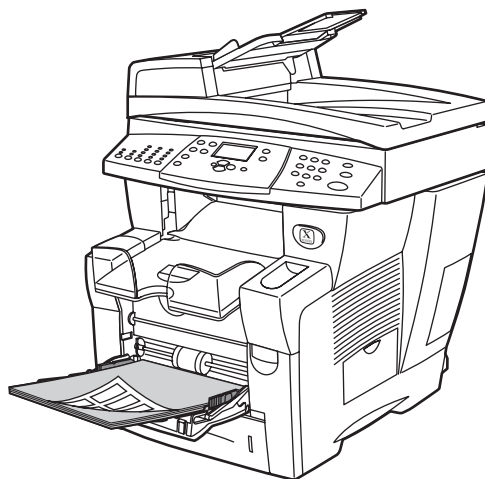
Para solicitar papéis, transparências ou outros materiais especiais, entre em contato com o revendedor local ou acesse www.xerox.com/office/supplies.

Instruções

- Os cartões de visita podem ser impressos da bandeja 1. Eles devem ser impressos em um só lado.
- Os cartões index (3 pol x 5 pol) só podem ser impressos da bandeja 1. Eles devem ser impressos apenas em um lado.
- As etiquetas podem ser impressas de qualquer bandeja. Elas devem ser impressas apenas em um lado.
- Não use etiquetas de vinil.
- Não use qualquer etiqueta, cartão ou inserção de uma folha incompleta, pois isso pode causar danos aos componentes da impressora.
- Não imprima etiquetas de CD.
- Guarde etiquetas e cartões não utilizados em suas embalagens originais. Deixe o produto dentro da embalagem até estar pronto para usar. Recoloque qualquer produto não usado na embalagem original e feche-a para proteção.
- Movimente o estoque com frequência. Períodos de armazenagem longos em condições extremas podem fazer com que etiquetas e cartões fiquem curvos e atolem na impressora.

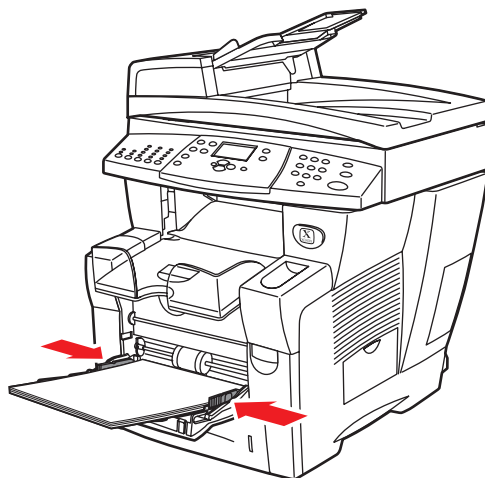
Imprimindo etiquetas da bandeja 1

1. Insira as etiquetas na bandeja com o lado a ser impresso com a **face para baixo** e a **parte superior** da página próxima aos rolos.



2424-102

2. Ajuste as guias do papel para que correspondam às etiquetas.

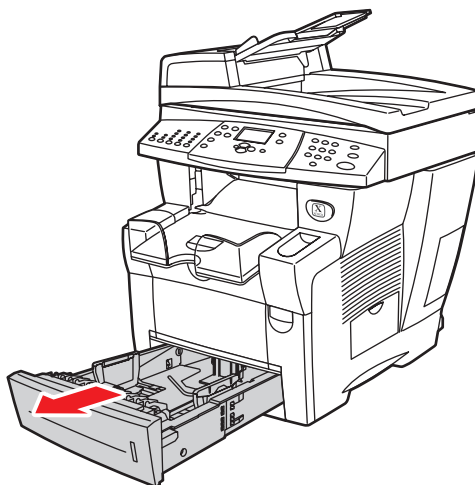


2424-041

3. No painel de controle:
 - a. Selecione **Alterar** e pressione o botão **Entrar**.
 - b. Selecione o tamanho do papel e pressione o botão **Entrar**.
 - c. Selecione **Etiquetas** para o tipo de papel e pressione o botão **Entrar** para salvar sua seleção.
4. No driver da impressora, selecione **Etiquetas** como tipo de papel ou **Bandeja 1** como origem do papel.

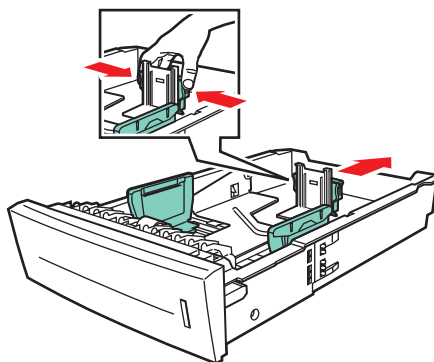
Imprimindo etiquetas da bandeja 2, 3 ou 4

1. Retire completamente a bandeja do sistema.



2424-001

2. Se necessário, ajuste as guias laterais e de extensão do papel, de modo que correspondam ao tamanho do papel.
 - Pressione os lados da guia de extensão e deslize-a até que a seta da guia corresponda ao tamanho de papel apropriado e se encaixe na posição correta.
 - Deslize as guias laterais até que as setas apontem para o tamanho de papel apropriado e elas encaixem no lugar.

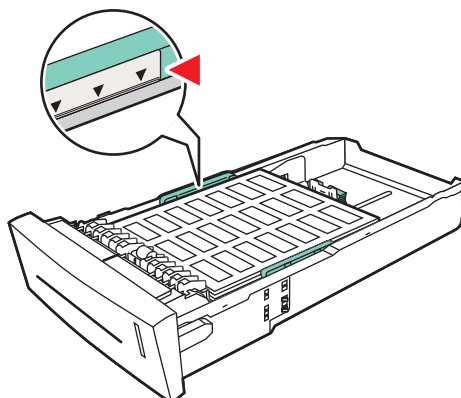


2424-094

Observação

Quando as guias do papel estiverem ajustadas corretamente, poderá haver um pequeno espaço entre o papel e as guias.

3. Coloque as etiquetas na bandeja com o lado a ser impresso voltado **para cima** e a **parte superior** da página voltada para a **parte frontal** da bandeja.

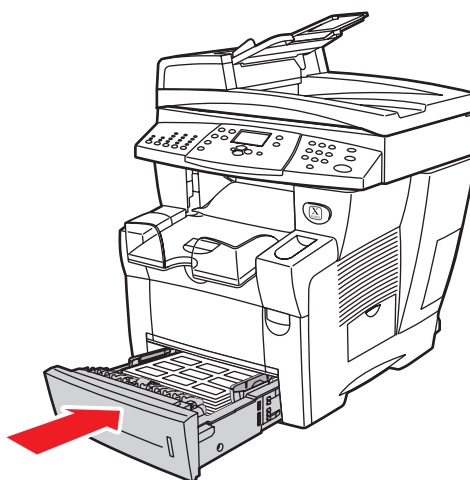


2424-103

Observação

Não coloque etiquetas acima da linha de preenchimento da bandeja.

4. Insira a bandeja no respectivo slot e empurre-a para encaixá-la completamente no sistema.



2424-104

5. No painel de controle:
 - a. Pressione o botão **Impressão**.
 - b. Selecione **Suprimento de papel** e pressione o botão **Entrar**.
 - c. Selecione **Tipo de papel da bandeja 2, 3** ou **4** e, em seguida, pressione o botão **Entrar**.
 - d. Selecione **Etiquetas** e pressione o botão **Entrar**.
 - e. Pressione o botão **Entrar** para salvar sua seleção.
6. No driver da impressora, selecione **Etiquetas** como tipo de papel ou a bandeja apropriada como origem do papel.

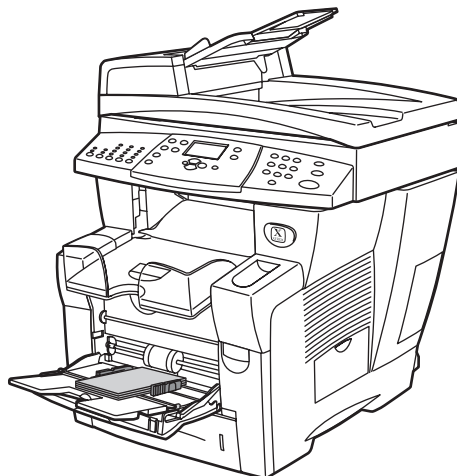
Imprimindo cartões de visita ou cartões index da bandeja 1

1. Insira os cartões na bandeja com o lado a ser impresso com a **face para baixo** e a **parte superior** da página próxima aos rolos.

Cuidado

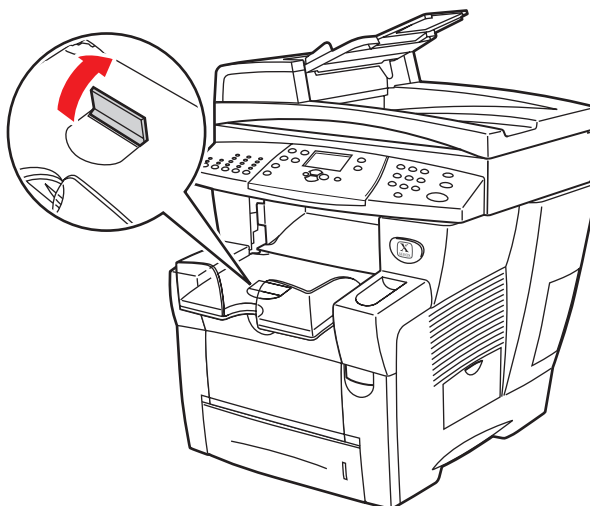
Insira no máximo 25 folhas de cartões de visita. Inserir mais de 25 folhas pode causar atolamentos.

2. Ajuste as guias do papel para que correspondam aos cartões de visita ou index.



2424-179

3. No painel de controle:
 - a. Selecione **Alterar** e pressione o botão **Entrar**.
 - b. Selecione o tamanho do papel apropriado e pressione o botão **Entrar**.
 - c. Selecione o **Papel comum** para o tipo de papel e pressione o botão **Entrar** para salvar sua seleção.
4. Se você estiver imprimindo cartões index, vire para cima o delimitador de papel na bandeja de saída.



2424-186

5. No driver da impressora, selecione **Bandeja 1** como a origem do papel.

Papel especial

Esta seção inclui:

- "Papel fotográfico" na página 5-28
- "Cartões postais e folhetos com três dobras" na página 5-32
- "Papel resistente" na página 5-36
- "Papel brilhante" na página 5-40
- "Papel para cópia sem carbono" na página 5-43

Papel fotográfico

Para obter melhores resultados, use somente papel fotográfico profissional para tinta sólida Xerox especificado para a Copiadora e Impressora WorkCentre C2424.

Para solicitar papéis, transparências ou outros materiais especiais, entre em contato com o revendedor local ou acesse www.xerox.com/office/supplies.

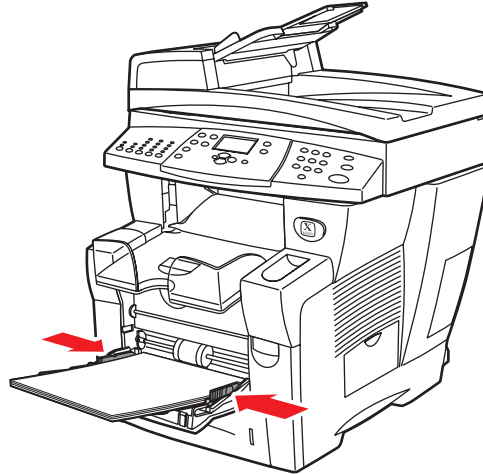
Instruções

- Você pode usar qualquer bandeja ao imprimir em papel fotográfico profissional para tinta sólida Xerox.
- Imprima somente no lado brilhante do papel.
- Não abra pacotes fechados de papel fotográfico enquanto não estiver pronto para colocá-los na impressora.
- Coloque apenas a quantidade de papel que planeja usar. Reinsira o papel não usado no pacote original e feche. Movimente o estoque de papel com frequência.
- Para obter melhores resultados, selecione o modo de qualidade de impressão **Alta resolução / Foto** no driver da impressora.

Para obter mais informações, consulte "Selecionando modos de qualidade de impressão" na página 5-53.

Imprimindo papel fotográfico profissional para tinta sólida Xerox da bandeja 1

1. Insira o papel na bandeja com o lado a ser impresso (o lado brilhante) com a **face para baixo** e a **parte superior** da página próxima aos rolos.
2. Ajuste as guias do papel para que correspondam ao tamanho do papel.

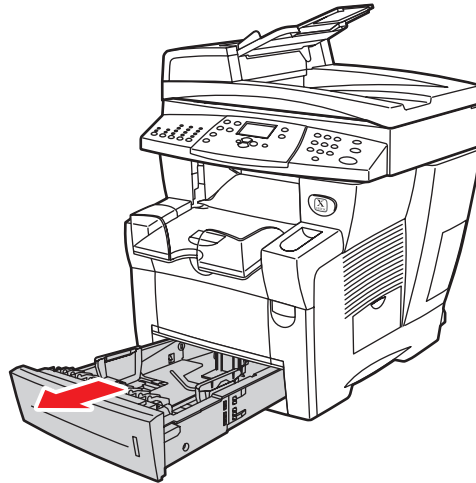


2424-041

3. No painel de controle:
 - a. Selecione **Alterar** e pressione o botão **Entrar**.
 - b. Selecione o tamanho do papel e pressione o botão **Entrar**.
 - c. Selecione **Especial** para o tipo de papel e pressione o botão **Entrar** para salvar sua seleção.
4. No driver da impressora:
 - a. Selecione o modo de qualidade de impressão de **Alta resolução / Foto**.
 - b. Selecione **Bandeja 1** como a origem do papel.

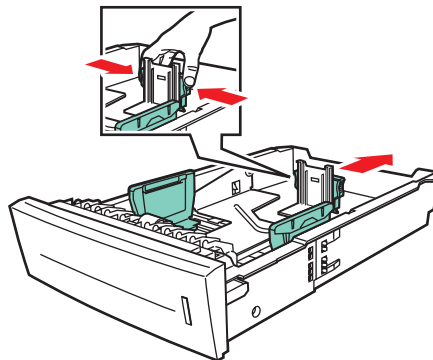
Imprimindo papel fotográfico profissional para tinta sólida Xerox da bandeja 2, 3 ou 4

1. Retire completamente a bandeja do sistema.



2424-001

2. Se necessário, ajuste as guias laterais e de extensão do papel, de modo que correspondam ao tamanho do papel.
 - Pressione os lados da guia de extensão e deslize-a até que a seta da guia corresponda ao tamanho de papel apropriado e se encaixe na posição correta.
 - Deslize as guias laterais até que as setas apontem para o tamanho de papel apropriado e elas encaixem no lugar.

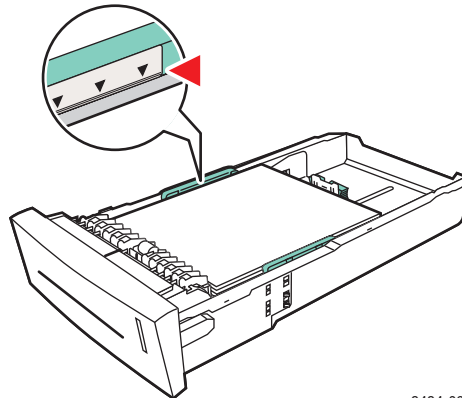


2424-094

Observação

Quando as guias do papel estiverem ajustadas corretamente, poderá haver um pequeno espaço entre o papel e as guias.

3. Coloque o papel na bandeja com o lado a ser impresso (o lado brilhante) voltado **para cima** e a **parte superior** da página voltada para a **parte frontal** da bandeja.

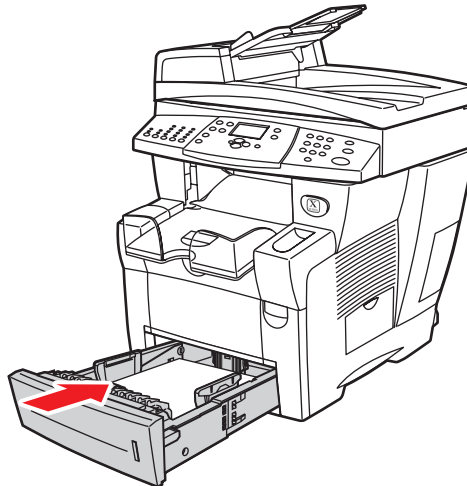


2424-097

Observação

Não coloque papel acima da linha de preenchimento da bandeja.

4. Insira a bandeja no respectivo slot e empurre-a para encaixá-la completamente no sistema.



2424-004

5. No painel de controle:
 - a. Pressione o botão **Impressão**.
 - b. Selecione **Suprimento de papel** e pressione o botão **Entrar**.
 - c. Selecione **Tipo de papel da bandeja 2, 3** ou **4** e, em seguida, pressione o botão **Entrar**.
 - d. Selecione **Especial** e pressione o botão **Entrar**.
 - e. Pressione o botão **Entrar** para salvar sua seleção.
6. No driver da impressora:
 - a. Selecione o modo de qualidade de impressão de **Alta resolução / Foto**.
 - b. Selecione a bandeja apropriada como a origem do papel.

Cartões postais e folhetos com três dobras

Os cartões postais e os folhetos com três dobras Xerox Phaser podem ser impressos de qualquer bandeja. Os cartões postais e os folhetos com três dobras podem ser impressos em frente e verso.

Para obter melhores resultados, use somente cartões postais e folhetos com três dobras especificados para a Copiadora e Impressora WorkCentre C2424.

Para solicitar papéis, transparências ou outros materiais especiais, entre em contato com o revendedor local ou acesse www.xerox.com/office/supplies.

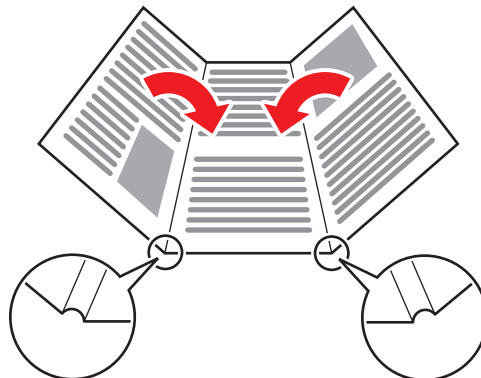
Há modelos de cartões postais e folhetos com três dobras disponíveis no site da Web da Xerox em www.colorconnection.xerox.com.

Instruções

- Guarde os cartões postais e os folhetos com três dobras em suas embalagens originais.
- Não os guarde em locais muito secos ou muito úmidos nem em locais muito quentes ou muito frios. Se forem guardados nessas condições, poderão atolar na impressora ou apresentar problemas de qualidade de impressão.
- Gire o estoque com frequência. Longos períodos de armazenagem podem fazer com que os cartões postais e os folhetos com três dobras fiquem curvos e atolem na impressora.

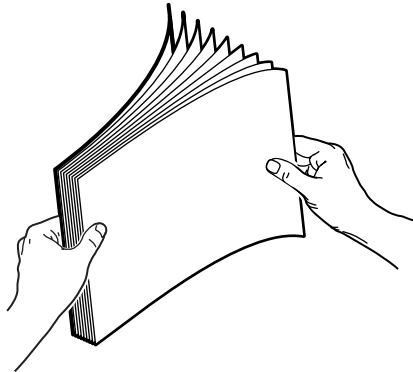
Observação

Não imprima na parte marcada dos folhetos com três dobras, Após a impressão, dobre os folhetos na parte marcada.

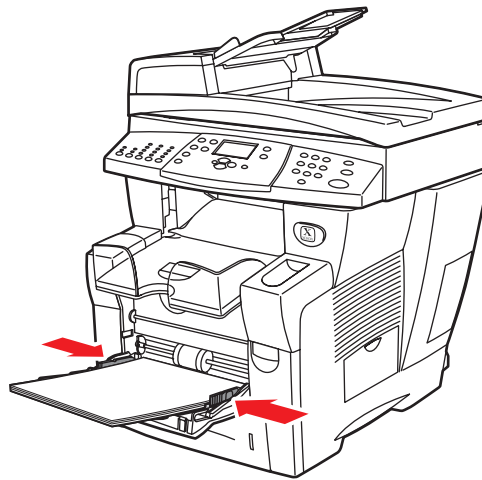


Imprimindo cartões postais e folhetos com três dobras da bandeja 1

1. Assopre os cartões postais ou folhetos com três dobras para liberar as folhas que possam estar grudadas.



2. Insira no máximo 50 folhas de cartões postais ou folhetos com três dobras na bandeja 1 da seguinte maneira:
 - **Impressão em um lado:** Insira o lado a ser impresso com a **face para baixo** e a **parte superior** da página próxima aos rolos.
 - **Impressão em frente e verso:** Insira o primeiro lado a ser impresso com a **face para cima** e a **parte inferior** da página próxima aos rolos.
3. Ajuste as guias do papel para que correspondam ao tamanho do papel.

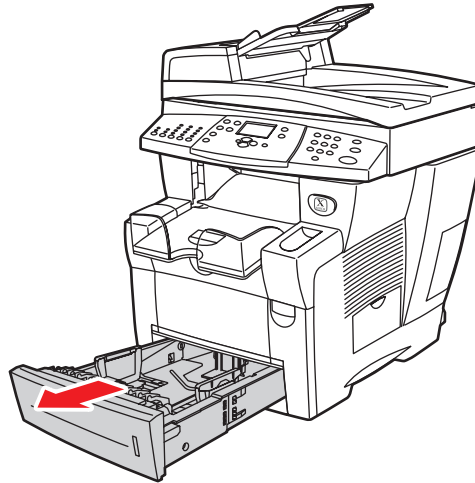


2424-041

4. No painel de controle:
 - a. Selecione **Alterar** e pressione o botão **Entrar**.
 - b. Selecione o tamanho do papel e pressione o botão **Entrar**.
 - c. Selecione o **Papel comum** para o tipo de papel e pressione o botão **Entrar** para salvar sua seleção.
5. No driver da impressora, selecione **Cartolina** como tipo de papel ou **Bandeja 1** como origem do papel.

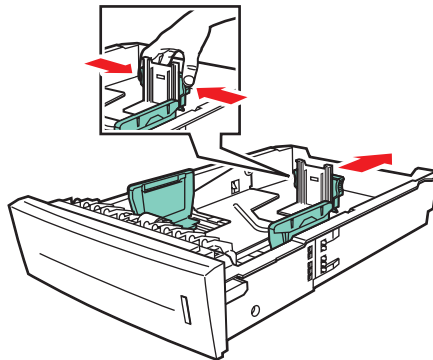
Imprimindo cartões postais e folhetos com três dobras da bandeja 2, 3 ou 4

1. Retire completamente a bandeja do sistema.



2424-001

2. Se necessário, ajuste as guias laterais e de extensão do papel, de modo que correspondam ao tamanho do papel.
 - Pressione os lados da guia de extensão e deslize-a até que a seta da guia corresponda ao tamanho de papel apropriado e se encaixe na posição correta.
 - Deslize as guias laterais até que as setas apontem para o tamanho de papel apropriado e elas encaixem no lugar.

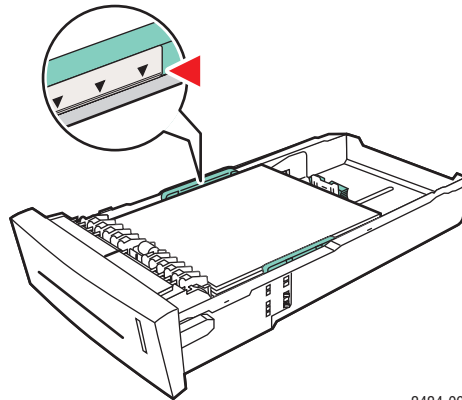


2424-094

Observação

Quando as guias do papel estiverem ajustadas corretamente, poderá haver um pequeno espaço entre o papel e as guias.

3. Insira os cartões postais ou folhetos com três dobras na bandeja, da seguinte maneira:
 - **Impressão em um lado:** Insira o lado a ser impresso com a **face para cima** e a **parte superior** da página no sentido da **parte frontal** da bandeja.
 - **Impressão em frente e verso:** Insira o primeiro lado a ser impresso com a **face para baixo** e a **parte superior** da página no sentido da **parte traseira** da bandeja.

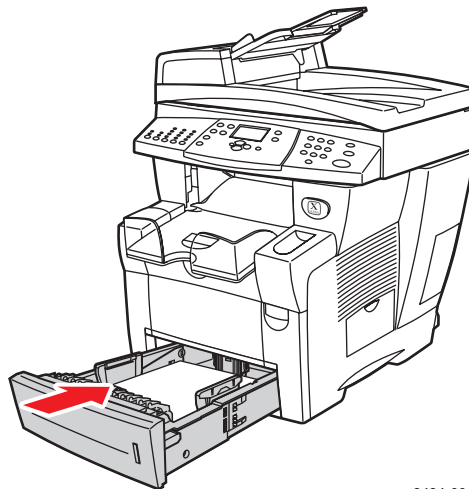


2424-097

Observação

Não coloque cartões postais ou folhetos com três dobras acima das linhas de preenchimento da bandeja.

4. Insira a bandeja no respectivo slot e empurre-a para encaixá-la completamente no sistema.



2424-004

5. No painel de controle:
 - a. Pressione o botão **Impressão**.
 - b. Selecione **Suprimento de papel** e pressione o botão **Entrar**.
 - c. Selecione **Tipo de papel da bandeja 2, 3** ou **4** e, em seguida, pressione o botão **Entrar**.
 - d. Selecione **Cartolina** e pressione o botão **Entrar**.
 - e. Pressione o botão **Entrar** para salvar sua seleção.
6. No driver da impressora, selecione **Cartolina** como tipo de papel ou a bandeja apropriada como origem do papel.

Papel resistente

O papel resistente pode ser impresso de qualquer bandeja. Você pode colocar papel até a linha de preenchimento na bandeja; contudo, a confiabilidade da alimentação é maior se você carregar menos folhas.

Para obter melhores resultados, use somente papel resistente Xerox Phaser especificado para a Copiadora e Impressora WorkCentre C2424.

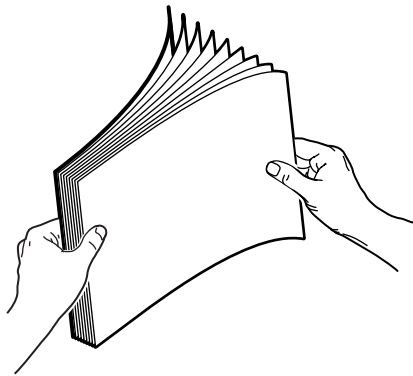
Para solicitar papéis, transparências ou outros materiais especiais, entre em contato com o revendedor local ou acesse www.xerox.com/office/supplies.

Instruções

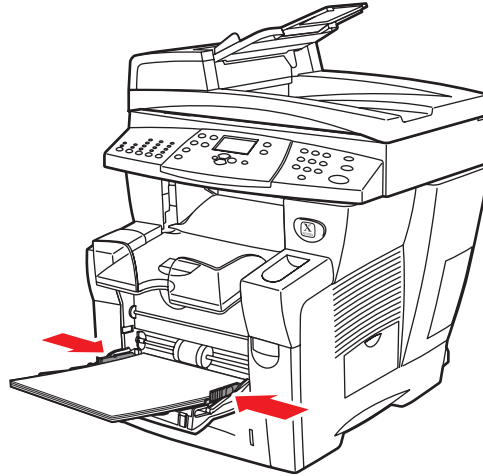
- Guarde o papel resistente em sua embalagem original.
- Deixe o papel resistente na embalagem até o momento de usá-lo.
- Não o guarde em locais muito secos ou muito úmidos nem em locais muito quentes ou muito frios. Se for guardado nessas condições, poderá atolar no sistema ou apresentar problemas de qualidade de impressão.
- Remova o papel resistente da embalagem e, antes de imprimir, aguarde a adaptação dele à temperatura e à umidade da sala.
- Não deixe o papel no sistema quando terminar de imprimir, pois isso pode fazer com que ele fique curvo e atole na impressora.
- Movimente o estoque com frequência. Papel resistente guardado por muito tempo em condições extremas pode ficar enrugado e provocar atolamentos na impressora.

Imprimindo no papel resistente da bandeja 1

1. Assopre o papel resistente para liberar as folhas que possam estar grudadas.



2. Coloque o papel na bandeja 1 da seguinte maneira:
 - **Impressão em um lado:** Insira o lado a ser impresso com a **face para baixo** e a **parte superior** da página próxima aos rolos.
 - **Impressão em frente e verso:** Insira o primeiro lado a ser impresso com a **face para cima** e a **parte inferior** da página próxima aos rolos.
3. Ajuste as guias do papel para que correspondam ao tamanho do papel.

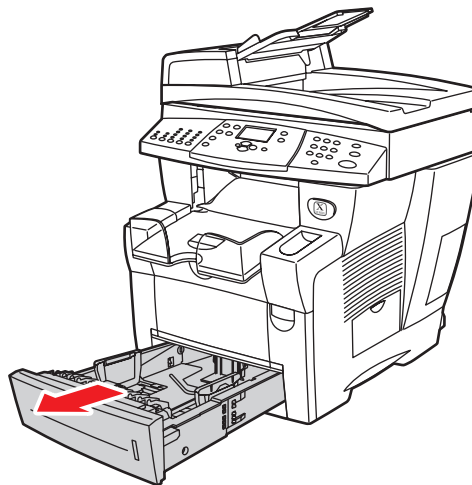


2424-041

4. No painel de controle:
 - a. Selecione **Alterar** e pressione o botão **Entrar**.
 - b. Selecione o tamanho do papel e pressione o botão **Entrar**.
 - c. Selecione o **Papel comum** para o tipo de papel e pressione o botão **Entrar** para salvar sua seleção.
5. No driver da impressora, selecione **Bandeja 1** como a origem do papel.

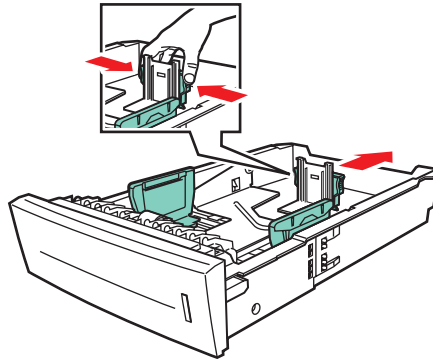
Imprimindo no papel resistente da bandeja 2, 3 ou 4

1. Retire completamente a bandeja do sistema.



2424-001

2. Se necessário, ajuste as guias laterais e de extensão do papel, de modo que correspondam ao tamanho do papel.
 - Pressione os lados da guia de extensão e deslize-a até que a seta da guia corresponda ao tamanho de papel apropriado e se encaixe na posição correta.
 - Deslize as guias laterais até que as setas apontem para o tamanho de papel apropriado e elas encaixem no lugar.

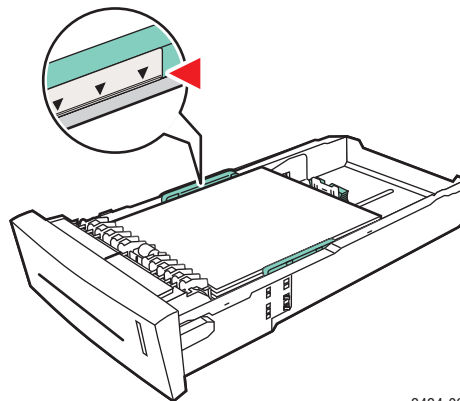


2424-094

Observação

Quando as guias do papel estiverem ajustadas corretamente, poderá haver um pequeno espaço entre o papel e as guias.

3. Insira papel na bandeja.
 - **Impressão em um lado:** Insira o lado a ser impresso com a **face para cima** e a **parte superior** da página no sentido da **parte frontal** da bandeja.
 - **Impressão em frente e verso:** Insira o primeiro lado a ser impresso com a **face para baixo** e a **parte superior** da página no sentido da **parte traseira** da bandeja.

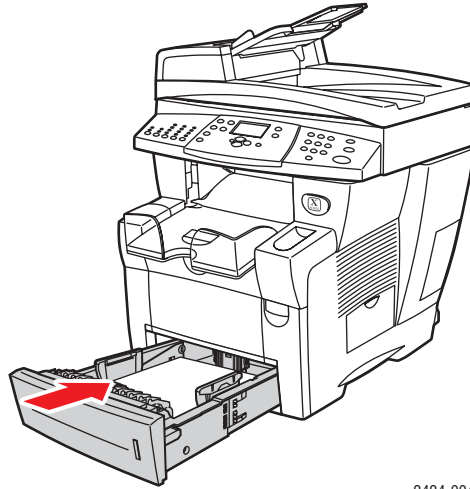


2424-097

Observação

Não coloque papel acima da linha de preenchimento da bandeja.

4. Insira a bandeja no respectivo slot e empurre-a para encaixá-la completamente no sistema.



2424-004

5. No painel de controle:
 - a. Pressione o botão **Impressão**.
 - b. Selecione **Suprimento de papel** e pressione o botão **Entrar**.
 - c. Selecione **Tipo de papel da bandeja 2, 3 ou 4** e, em seguida, pressione o botão **Entrar**.
 - d. Selecione **Papel comum** e pressione o botão **Entrar**.
 - e. Pressione o botão **Entrar** para salvar sua seleção.
6. No driver da impressora, selecione a bandeja apropriada como a origem do papel.

Papel brilhante

O papel brilhante profissional para tinta sólida Xerox pode ser impresso de qualquer bandeja, de 1 lado ou frente e verso.

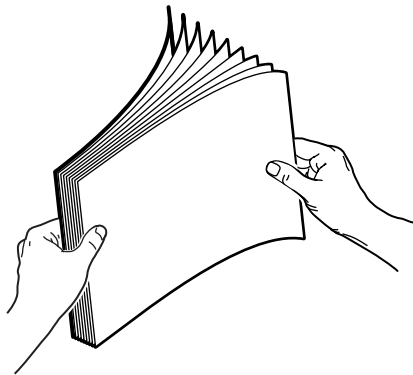
Para solicitar papéis, transparências ou outros materiais especiais, entre em contato com o revendedor local ou acesse www.xerox.com/office/supplies.

Instruções

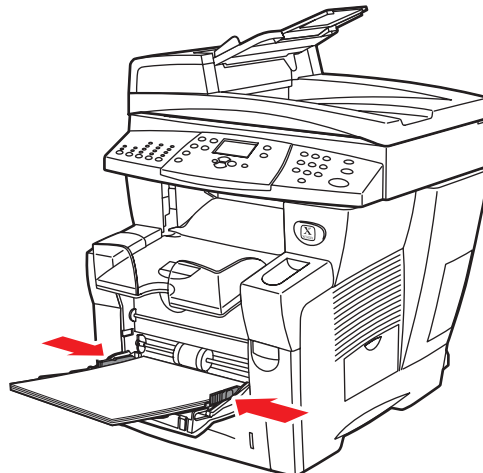
- Não abra pacotes fechados de papel brilhante enquanto não estiver pronto para colocá-los no sistema.
- Deixe o papel brilhante dentro do pacote original até estar pronto para usar.
- Remova todos os outros papéis da bandeja antes de colocar papel brilhante.
- Coloque apenas a quantidade de papel que planeja usar. Não deixe o papel brilhante na bandeja quando terminar de imprimir, Reinsira o papel não usado no pacote original e feche.
- Movimente o estoque com frequência.

Imprimindo no papel brilhante da bandeja 1

1. Assopre o papel brilhante para liberar as folhas que possam estar grudadas.



2. Insira papel na bandeja 1 e ajuste as guias para que se ajustem ao papel.

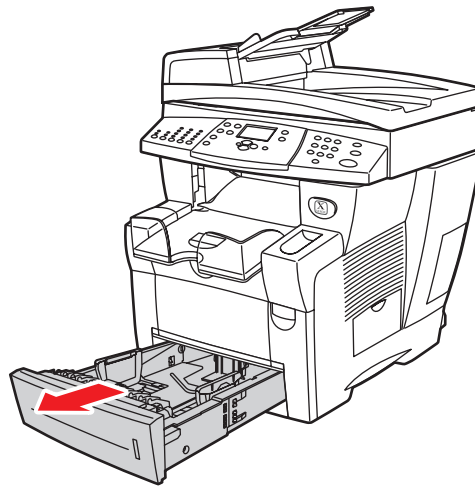


2424-041

3. No painel de controle:
 - a. Selecione **Alterar** e pressione o botão **Entrar**.
 - b. Selecione o tamanho do papel e pressione o botão **Entrar**.
 - c. Selecione **Especial** para o tipo de papel e pressione o botão **Entrar** para salvar sua seleção.
4. No driver da impressora, selecione **Bandeja 1** como a origem do papel.

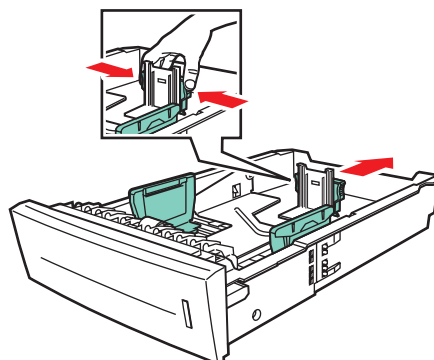
Imprimindo no papel brilhante da bandeja 2, 3 ou 4

1. Retire completamente a bandeja do sistema.



2424-001

2. Se necessário, ajuste as guias laterais e de extensão do papel, de modo que correspondam ao tamanho do papel.
 - Pressione os lados da guia de extensão e deslize-a até que a seta da guia corresponda ao tamanho de papel apropriado e se encaixe na posição correta.
 - Deslize as guias laterais até que as setas apontem para o tamanho de papel apropriado e elas encaixem no lugar.

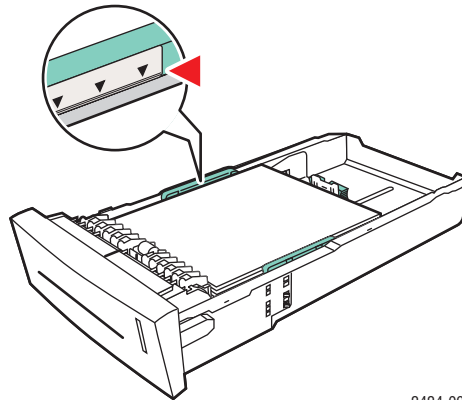


2424-094

Observação

Quando as guias do papel estiverem ajustadas corretamente, poderá haver um pequeno espaço entre o papel e as guias.

3. Insira papel na bandeja.

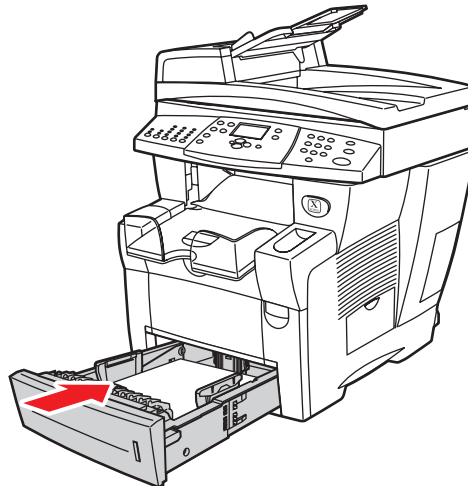


2424-097

Observação

Não coloque papel acima da linha de preenchimento da bandeja.

4. Insira a bandeja no respectivo slot e empurre-a para encaixá-la completamente no sistema.



2424-004

5. No painel de controle:
 - a. Pressione o botão **Impressão**.
 - b. No menu, selecione **Suprimento de papel** e, em seguida, pressione o botão **Entrar**.
 - c. Selecione **Tipo de papel da bandeja 2, 3 ou 4** e, em seguida, pressione o botão **Entrar**.
 - d. Selecione **Especial** e pressione o botão **Entrar**.
 - e. Pressione o botão **Entrar** para salvar sua seleção.
6. No driver da impressora, selecione a bandeja apropriada como a origem do papel.

Papel para cópia sem carbono

O papel para cópia sem carbono Xerox é pré-intercalado em conjuntos de duas ou mais folhas. A primeira folha de um conjunto é branca, e as subsequentes são de cores diferentes.

- A maioria das resmas de papel para cópia sem carbono é intercalada regularmente, com a primeira folha de um conjunto em cima.
- As resmas intercaladas ao contrário são empilhadas na ordem inversa, com a última folha de um conjunto em cima.

O papel para cópia sem carbono Xerox pode ser impresso de qualquer bandeja.

Para solicitar papéis, transparências ou outros materiais especiais, entre em contato com o revendedor local ou acesse www.xerox.com/office/supplies.

Instruções

- Não abra pacotes fechados de papel para cópia sem carbono enquanto não estiver pronto para colocá-los no sistema.
- Não deixe papel para cópia sem carbono não utilizado nas bandejas de papel. Guarde o papel não utilizado em seu pacote original.
- O papel para cópia sem carbono da Xerox tem um odor diferente do papel comum. Isso é normal e não é prejudicial de maneira alguma.
- Movimente o estoque com frequência. Para obter melhores resultados, use o papel para cópia sem carbono até um ano após a data de compra.
- A fricção na alimentação da bandeja do papel pode causar leves arranhões na segunda folha ou nas folhas subsequentes.
- Se houver um atolamento de papel para cópia sem carbono, mantenha a integridade dos conjuntos pré-intercalados:
 - a. Verificando a cor da última folha impressa.
 - b. Descartando folhas da bandeja de entrada, de maneira que a próxima folha a ser impressa esteja na seqüência de cor correta.

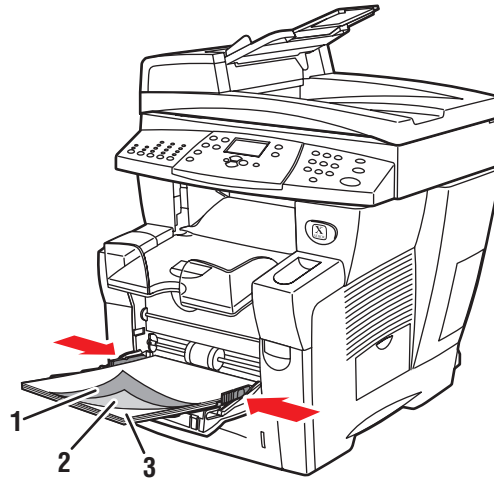
Imprimindo no papel para cópia sem carbono da bandeja 1

1. Localize a etiqueta na extremidade do pacote de papel. A etiqueta contém uma seta que aponta para a parte superior da resma.
2. Abra o pacote e selecione o número de conjuntos que deseja imprimir. Um conjunto contém uma folha branca, seguida de uma ou mais folhas coloridas.

Observação

É importante que as folhas sejam impressas na ordem correta. Não altere a ordem das folhas.

3. Insira o papel na bandeja 1, com o lado superior do papel com a **face virada para baixo** na bandeja.



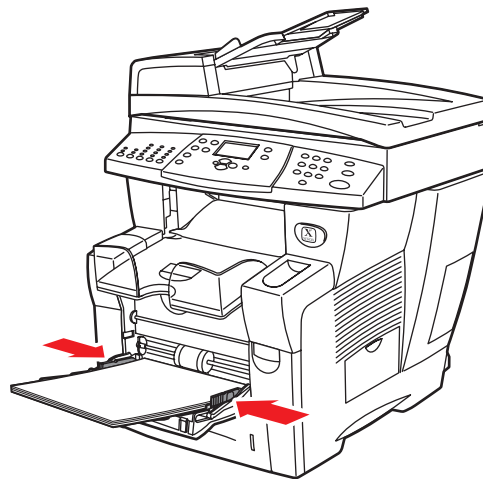
2424-184

1. Rosa
2. Canário
3. Branco

Observação

Não coloque papel acima da linha de preenchimento da bandeja.

4. Ajuste as guias do papel para que correspondam ao tamanho do papel.



2424-041

5. No painel de controle:
 - a. Selecione **Alterar** e pressione o botão **Entrar**.
 - b. Selecione o tamanho do papel e pressione o botão **Entrar**.
 - c. Selecione **Especial** para o tipo de papel e pressione o botão **Entrar** para salvar sua seleção.
6. No driver da impressora, selecione **Bandeja 1** como a origem do papel.

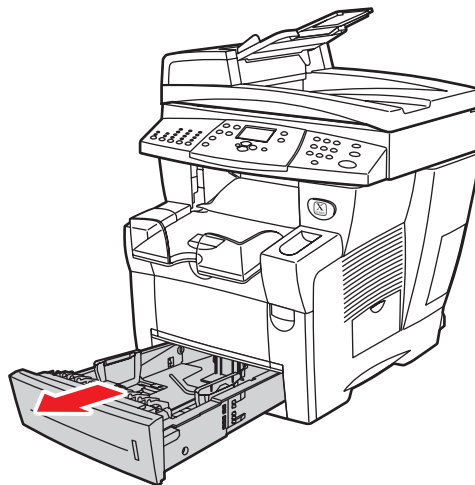
Observação

Não selecione **Impressão de prova** durante o trabalho de impressão. Isso perturbaria a seqüência dos conjuntos pré-intercalados.

7. Para garantir que os conjuntos de papel para cópia sem carbono estão colocados adequadamente na bandeja:
 - a. Imprima um conjunto completo.
 - b. Remova o conjunto da bandeja de saída.
 - c. Marque a folha branca superior do conjunto impresso com um lápis ou uma caneta.
 - Se o papel estiver colocado corretamente, a marca deve aparecer no lado impresso das folhas coloridas subseqüentes em alguns segundos.
 - Se a marca não aparecer, repita as etapas 1–7 para verificar se o papel está colocado corretamente.

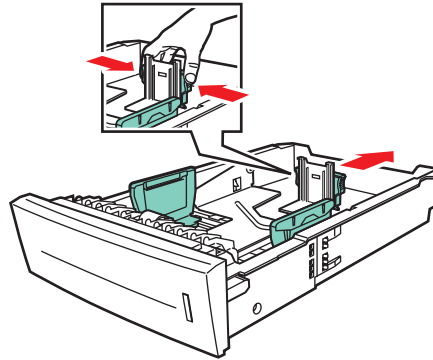
Imprimindo no papel para cópia sem carbono da bandeja 2, 3 ou 4

1. Retire completamente a bandeja do sistema.



2424-001

2. Se necessário, ajuste as guias laterais e de extensão do papel, de modo que correspondam ao tamanho do papel.
 - Pressione os lados da guia de extensão e deslize-a até que a seta da guia corresponda ao tamanho de papel apropriado e se encaixe na posição correta.
 - Deslize as guias laterais até que as setas apontem para o tamanho de papel apropriado e elas encaixem no lugar.



2424-094

Observação

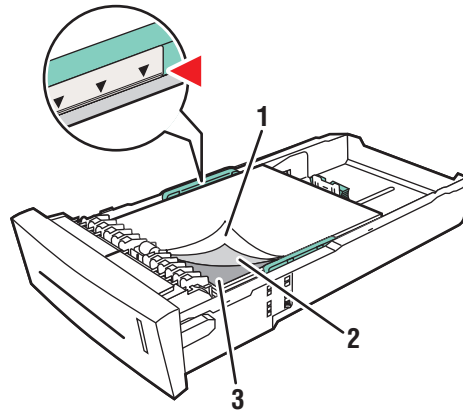
Quando as guias do papel estiverem ajustadas corretamente, poderá haver um pequeno espaço entre o papel e as guias.

3. Localize a etiqueta na extremidade do pacote de papel. A etiqueta contém uma seta que aponta para a parte superior da resma. Uma seta também é impressa na parte lateral da resma.
4. Abra o pacote e selecione o número de conjuntos que deseja imprimir. Um conjunto contém uma folha branca, seguida de uma ou mais folhas coloridas.

Observação

É importante que as folhas sejam impressas na ordem correta. Não altere a ordem das folhas.

5. Insira o papel na bandeja, com o lado superior do papel com a **face virada para cima** na bandeja.



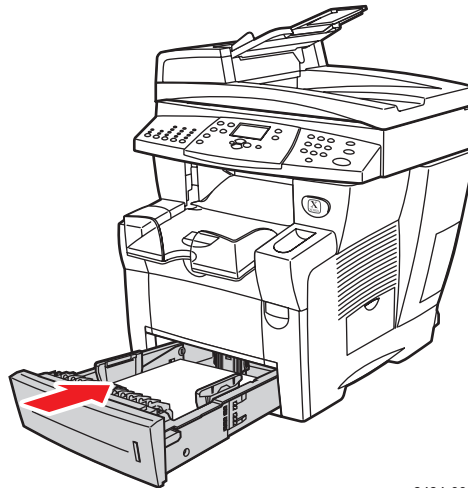
2424-185

1. Branco
2. Canário
3. Rosa

Observação

Não coloque papel acima da linha de preenchimento da bandeja.

6. Insira a bandeja no respectivo slot e empurre-a para encaixá-la completamente no sistema.



2424-004

7. No painel de controle:
 - a. Pressione o botão **Impressão**.
 - b. No menu, selecione **Suprimento de papel** e, em seguida, pressione o botão **Entrar**.
 - c. Selecione **Tipo de papel da bandeja 2, 3 ou 4** e, em seguida, pressione o botão **Entrar**.
 - d. Selecione **Especial** e pressione o botão **Entrar**.
 - e. Pressione o botão **Entrar** para salvar sua seleção.

8. No driver da impressora, selecione a bandeja apropriada como a origem do papel.

Observação

Não selecione **Impressão de prova** durante o trabalho de impressão. Isso perturbaria a seqüência dos conjuntos pré-intercalados.

9. Para garantir que os conjuntos de papel para cópia sem carbono estão colocados adequadamente na bandeja:
 - a. Imprima um conjunto completo.
 - b. Remova o conjunto da bandeja de saída.
 - c. Marque a folha branca superior do conjunto impresso com um lápis ou uma caneta.
 - Se o papel estiver colocado corretamente, a marca deve aparecer no lado impresso das folhas coloridas subseqüentes em alguns segundos.
 - Se a marca não aparecer, repita as etapas 1–9 para verificar se o papel está colocado corretamente.

Papel de tamanho personalizado

Esta seção inclui:

- "Instruções" na página 5-49
- "Imprimindo papel de tamanho personalizado da bandeja 1" na página 5-50

Instruções

Além de uma ampla variedade de tamanhos de papel padrão que podem ser usados para imprimir, você pode imprimir em papel de tamanho personalizado dentro dos seguintes intervalos de dimensões e gramaturas da bandeja 1:

	Intervalo de tamanho para impressão em frente e verso	Intervalo de tamanho para impressão de 1 lado
Largura	140–216 mm (5,5-8,5 pol) e	76–216 mm (3,0-8,5 pol) ou
Altura	210–356 mm (8,3-14,0 pol)	127–356 mm (5,0-14,0 pol)
Gramatura	60–120 g/m ² (Encadernação: 7,2–14,5 kg) (Brochura: 9,9–20,4 kg)	60–220 g/m ² (Encadernação: 7,2–18,1 kg) (Brochura: 9,9–36,2 kg)

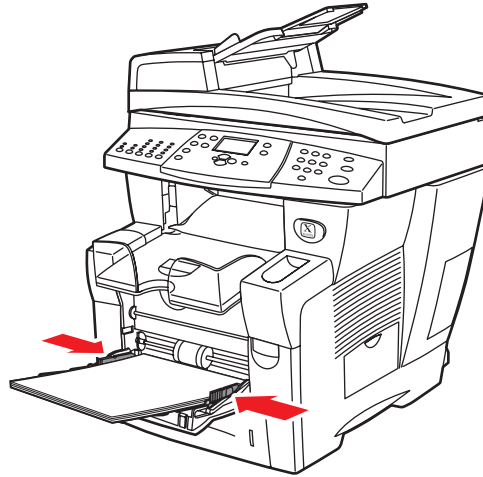
Observação

A largura personalizada não pode exceder a altura personalizada.

Para obter mais informações sobre tipos de papéis e gramaturas, consulte o capítulo [Colocação de material](#) deste guia.

Imprimindo papel de tamanho personalizado da bandeja 1

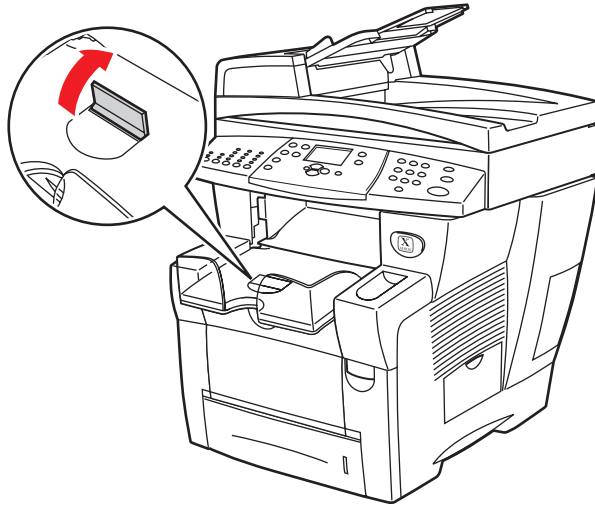
1. Coloque papel de tamanho personalizado na bandeja 1 da seguinte maneira:
 - **Impressão em um lado:** Insira o lado a ser impresso com a **face para baixo** e a **parte superior** da página próxima aos rolos.
 - **Impressão em frente e verso:** Insira o primeiro lado a ser impresso com a **face para cima** e a **parte inferior** da página próxima aos rolos.
2. Ajuste as guias do papel para que correspondam ao tamanho do papel.



2424-041

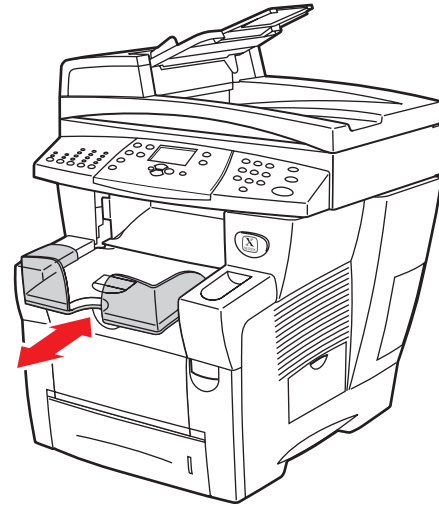
3. No painel de controle, defina o tamanho personalizado do papel. A Largura personalizada (W) é a distância entre as guias do papel. A Altura personalizada (H) é a outra medida.
 - a. Selecione **Alterar** e pressione o botão **Entrar**.
 - b. Selecione **Personalizado** para tamanho de papel e pressione o botão **Entrar**.
 - c. Se a **Largura personalizada (W)** estiver correta, pressione o botão **Entrar**. Caso contrário, selecione **Alterar**, pressione o botão **Entrar**, role para cima ou para baixo até encontrar a largura desejada e pressione o botão **Entrar**.
 - d. Se a **Altura personalizada (H)** estiver correta, pressione o botão **Entrar**. Caso contrário, selecione **Alterar**, pressione o botão **Entrar**, role para cima ou para baixo até encontrar a altura desejada e pressione o botão **Entrar**.
 - e. Selecione o tipo de papel apropriado e pressione o botão **Entrar**.

4. Ajuste a bandeja de saída para material curto ou longo.



2424-186

Para materiais menores que 190 mm (7,5 pol), vire para cima o delimitador de papel.



2424-056

Para materiais maiores que 297 mm (11,7 pol), estenda a bandeja de saída.

5. No driver da impressora, selecione **Bandeja 1** como a origem do papel.

Opções avançadas

A tabela a seguir exibe muitos recursos do driver da impressora Xerox disponíveis com sistemas operacionais específicos. Este tópico inclui mais informações sobre esses recursos e informações sobre como selecionar o recurso no driver.

Recurso	Windows 98, Me	Windows NT4	Windows, 2000, XP, Server 2003	Macintosh OS 9.x	Macintosh OS X, Versão 10.x
Modos de qualidade de impressão (página 5-53)	●	●	●	●	●
Correções de cores (página 5-54)	●	●	●	●	●
Impressão em preto e branco (página 5-55)	●	●	●	●	●
Impressão em frente e verso (página 5-12)	●	●	●	●	●
Páginas por folha página 5-56	●	●	●	●	●
Livreto (página 5-57)	●	●	●	-	-
Páginas de separação (página 5-58)	●	●	●	●	●
Capas (página 5-59)	●	●	●	●	●
Escala (página 5-61)	●	●	●	●	●
Marcas d'água (página 5-62)	●	-	●	-	-
Imagens em negativo (página 5-63)	●	-	-	●	-
Imagens em espelho (página 5-63)	●	●	●	●	-
Suavização de imagem (página 5-64)	●	●	●	●	●
Notificação de conclusão do trabalho	■	-	■	-	-
Impressão protegida (página 5-64)	■	■	■	■	■
Impressão de prova (página 5-64)	■	■	■	■	■
Impressão salva (página 5-64)	■	■	■	■	■

● = Suportado.

■ = Só disponível com um sistema em rede (quando o sistema está conectado ao computador por meio de uma rede).

Observação

Para obter mais informações sobre as opções do driver da impressora Windows, clique no botão **Ajuda** na guia do driver da impressora para ver a ajuda on-line.

Selecionando modos de qualidade de impressão

Você pode selecionar dentre quatro modos de qualidade de impressão, como mostra a tabela a seguir.

Modo de qualidade de impressão	Tipo de trabalho de impressão
Fast Color	Modo de impressão em quatro cores mais rápido, útil para muitas imagens e para visualização do trabalho. Produz documentos de revisão rapidamente e é útil para trabalhos urgentes. Não é recomendável para documentos que contenham texto pequeno, detalhes ou grandes áreas de preenchimento sólido brilhante.
Padrão	Modo de finalidade geral para impressão em quatro cores. Produz impressões claras e brilhantes em alta velocidade. Recomendável para impressões com cores saturadas e vibrantes.
Aperfeiçoado	Melhor modo para apresentações comerciais. Resulta em uma resolução de texto superior e em cores claras bem suaves. Esse modo demora mais para processar e imprimir que o modo Padrão ou Fast Color.
Alta resolução/foto	Modo de mais alta qualidade para impressões coloridas. Oferece o mais alto grau de detalhes e suavidade para imagens fotográficas. Produz impressões coloridas de alta qualidade, com a melhor resolução de texto e as cores claras mais suaves. Esse modo leva mais tempo para processar e gerar impressões do que os outros modos.

Para selecionar o modo de qualidade de impressão em um driver compatível:

- **Driver PostScript do Windows 98 e Windows Me::**

Na guia **Configurar**, selecione um modo de qualidade de impressão.

- **Driver PostScript do Windows 2000, Windows XP, Windows Server 2003 e Windows NT:**

Na guia **Papel/qualidade**, selecione um modo de qualidade de impressão.

- **Driver do Mac OS 9:**

Na caixa de diálogo **Imprimir**, clique em **Geral**, selecione **Qualidade de impressão** na lista suspensa e escolha o modo desejado para **Qualidade**.

- **Driver do Mac OS X (versão 10.1 e posterior):**

Na caixa de diálogo **Imprimir**, selecione **Qualidade de imagem** na lista suspensa e um modo de qualidade de impressão na lista suspensa **Qualidade da Impressão**.

Ajustando a cor com as correções TekColor

As opções de correção TekColor fornecem simulações de diferentes dispositivos coloridos. A correção TekColor é a correção padrão para processamento geral de imagens. Consulte a tabela a seguir para determinar a opção que deseja usar.

Tipo de trabalho de impressão	Correção de cores Opção	Descrição
Produção da maioria dos trabalhos de impressão	Automática (Configuração padrão)	Oferece os melhores resultados para documentos que mesclam gráficos, texto e imagens.
Correspondência do monitor sRGB entre imagens impressas e exibidas na tela	Cor Escritório Monitor sRGB	Simula exibição de cores no computador (RGB).
Produção de gráficos de barras e de setores, planilhas eletrônicas e organogramas	Cor Escritório sRGB vivo	Produz cores mais brilhantes e saturadas.
Uso da tabela de cores C2424 PANTONE® para processar a correspondência de cores PANTONE.	Cor Escritório Nenhuma	Nenhuma correção de cores é feita.
Usando padrões de impressão SWOP	Ajuste de impressão SWOP	Corresponde aos padrões gráficos das especificações para publicações em offset na Web (SWOP, Specifications for Web Offset Publications).
Uso do Euroscale no processo em 4 cores.	Ajuste de impressão Euroscale	Emula o modo de impressão Euroscale no processo em 4 cores.
Usando o padrão de impressão Imation Matchprint	Ajuste de impressão Comercial	Corresponde a provas Imation Matchprint para provas gráficas.
Produção de uma versão em preto-e-branco de um documento em cores	Preto-e-branco	Transforma todas as cores em seus equivalentes na escala de cinza, e tenta preservar as diferenças de cor como diferenças de densidade nos tons de cinza.

Para obter mais informações sobre correspondência de cores e perfis ICC, vá para www.xerox.com/office/c2424infoSMART.

Para selecionar a correção de cores em um driver compatível:

■ **Driver PostScript do Windows 98 e Windows Me:**

Na guia **TekColor**, selecione a correção de cores desejada. Algumas das correções de cores estão agrupadas em **Cor escritório** ou **Ajuste de impressão**.

■ **Driver PostScript do Windows 2000, Windows XP, Windows Server 2003 e Windows NT:**

Na guia **TekColor**, selecione a correção de cores desejada. Algumas das correções de cores estão agrupadas em **Cor escritório** ou **Ajuste de impressão**.

■ **Driver do Mac OS 9:**

Na caixa de diálogo **Imprimir**, clique em **Geral**, selecione **TekColor** na lista suspensa e escolha a correção desejada para **Cor**.

■ **Driver do Mac OS X (versão 10.1 e posterior):**

Na caixa de diálogo **Imprimir**, selecione **Qualidade de imagem** na lista suspensa, e a opção de correção de cor desejada na lista suspensa **Correção de cores**.

Imprimindo em preto e branco

Para obter uma saída em preto, branco e tons de cinza, você pode selecionar **Preto e branco** em um driver de impressora suportado:

■ **Driver PostScript do Windows 98, Windows Me, Windows 2000, Windows XP, Windows Server 2003 e Windows NT:**

Na guia **TekColor**, selecione **Preto e branco**.

■ **Driver do Mac OS 9:**

Na caixa de diálogo **Imprimir**, selecione **Geral**, escolha **TekColor** na lista suspensa e selecione **Preto e branco**.

■ **Driver do Mac OS X (versão 10.1 e posterior):**

Na caixa de diálogo **Imprimir**, selecione a lista suspensa **Recursos da impressora** e escolha a guia **Qualidade/cor da impressão**. Selecione **Preto e branco**.

Imprimindo várias páginas em uma única folha de papel (várias em 1)

Ao imprimir um documento de várias páginas, você poderá optar por imprimir mais que uma página em uma única folha de papel. Imprima uma, duas, quatro, seis, nove ou 16 páginas por lado.



Para imprimir várias páginas em uma única folha de papel em um driver compatível:

- **Driver PostScript do Windows 98 e Windows Me:**

Na guia **Configurar**, clique no botão **Mais opções de layout** e selecione o número de páginas por folha na lista suspensa. Ao imprimir mais que uma página em uma folha, você também poderá imprimir uma borda ao redor de cada página.

- **Driver PostScript do Windows 2000, Windows XP e Windows Server 2003**

Na guia **Layout**, selecione a quantidade de páginas por folha na lista suspensa.

- **Driver PostScript do Windows NT:**

Na guia **Avançado**, em **Opções de documentos**, selecione a **Opção de layout de página** (várias em 1) desejada.

- **Driver do Mac OS 9:**

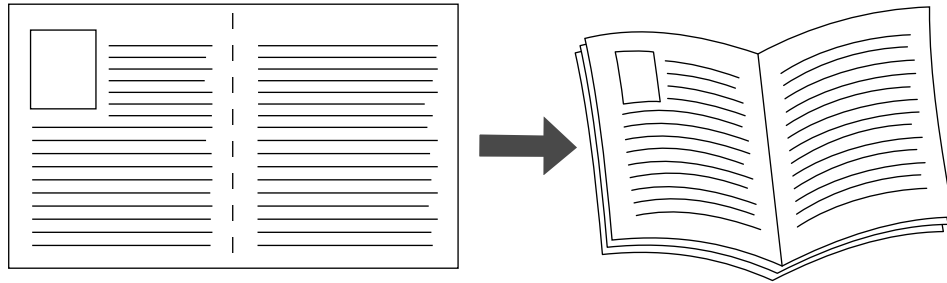
Na caixa de diálogo **Imprimir**, selecione **Layout** na lista suspensa e escolha o número de **Páginas por folha** e a **Direção do layout**.

- **Driver do Mac OS X (versão 10.1 e posterior):**

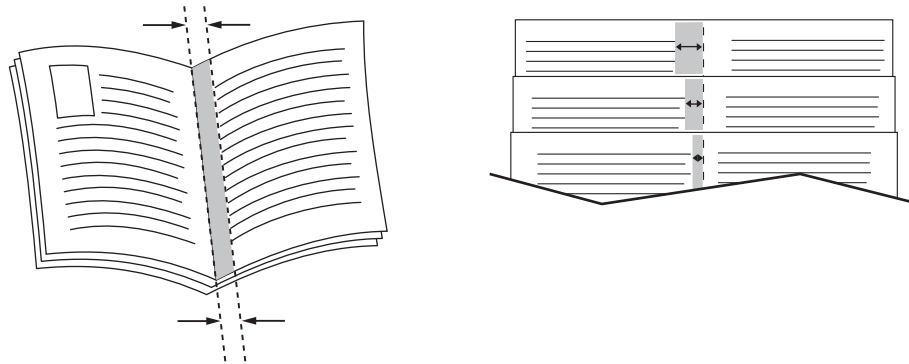
Na caixa de diálogo **Imprimir**, selecione **Layout** na lista suspensa e escolha o número de **Páginas por folha** e a **Direção do layout**.

Imprimindo livretos

Com a impressão em frente e verso você pode imprimir um documento no formato de um pequeno livro. Crie livretos em qualquer tamanho de papel próprio para impressão em frente e verso. O driver reduzirá automaticamente cada imagem da página em 50 por cento e imprimirá duas páginas por folha de papel. As páginas serão impressas na ordem correta, de modo que você possa dobrar e grampear as páginas para criar um livreto.



Ao optar por imprimir livretos, você também pode especificar o *deslizamento* e a *medianiz* nos drivers do Windows 98 e do Windows Me. A *medianiz* é a distância horizontal medida a partir da dobra até a imagem da página (em pontos). O *deslizamento* é a distância que as imagens da página são deslocadas para dentro (em décimos de um ponto); esse procedimento compensa a espessura do papel dobrado e impede as imagens das páginas internas de se deslocarem ligeiramente para fora.



Para selecionar a impressão de livreto em um driver do Windows compatível:

- **Driver PostScript do Windows 98 e Windows Me:**

Na guia **Configurar**, clique em **Mais opções de layout** e marque **Imprim. estilo livreto** na caixa **Mais opções de layout**. Você também pode especificar o deslizamento e a medianiz nessa caixa de diálogo.

- **Driver Post Script do Windows 2000, Windows XP e Windows Server 2003:**

Na guia **Layout**, escolha **Livreto** na lista suspensa **Páginas por folha**.

Imprimindo páginas de separação

Uma *página de separação* (uma página divisora ou tipo de lâmina de polietileno) pode ser inserida após um trabalho de impressão ou entre páginas individuais de um trabalho de impressão. Especifique a bandeja a usar como origem das páginas de separação.

Para especificar páginas de separação em um driver compatível:

- **Driver PostScript do Windows 98 e Windows Me:**

Na guia **Opções de saída**, selecione a localização das páginas de separação e a bandeja de origem.

- **Driver PostScript do Windows 2000, Windows XP, Windows Server 2003 e Windows NT:**

Na guia **Opções de saída**, selecione a localização das páginas de separação e a bandeja de origem.

- **Driver do Mac OS 9:**

Na caixa de diálogo **Imprimir**, selecione **Opções avançadas 1** na lista suspensa, escolha a origem do papel na lista suspensa **Bandeja de origem de página de separação** e selecione **Ligado** na lista suspensa **Página de separação**.

- **Driver do Mac OS X (versão 10.1 e posterior):**

Na caixa de diálogo **Imprimir**, selecione a lista suspensa **Recursos da impressora**, escolha **Página de separação** e **Origem** na lista suspensa e selecione **Ligado** na lista suspensa **Separação de página**.

Imprimindo capas

A capa é a primeira ou a última página de um documento. A impressora permite escolher para a capa uma origem de papel diferente daquela usada para o corpo do documento. Por exemplo, use papel timbrado da empresa na primeira página de um documento ou use cartolina na primeira e na última páginas de um relatório.

- Use qualquer bandeja de papel aplicável como origem para impressão de capas.
- Verifique se a capa é do mesmo tamanho que o papel usado no resto do documento. Se especificar no driver um tamanho diferente do tamanho usado na bandeja selecionada como origem das capas, suas capas serão impressas no mesmo papel do restante do documento.

Você tem várias opções para capas:

- **Nenhuma** - Imprime a primeira e a última páginas do documento com o papel da mesma bandeja que o restante do documento.
- **Primeira** - Imprime a primeira página com o papel da bandeja especificada.
- **Só primeira e última páginas** - imprime a primeira e a última páginas com o papel da bandeja especificada.

Capa	Opções de impressão	Páginas impressas como capa
Primeira	impressão de um lado	Página 1
	impressão em frente e verso	Páginas 1 e 2
Última	impressão de um lado	Última página
	impressão frente e verso (páginas ímpares)	Última página
	impressão frente e verso (páginas pares)	Últimas duas páginas

Para que a contracapa permaneça em branco ao imprimir em frente e verso, a página dois do documento deve estar em branco. Para que a contracapa de trás do documento permaneça em branco, veja a tabela a seguir para inserir páginas em branco.

Opções de impressão	Última página do texto	Páginas em branco
impressão de um lado		Adicione uma página em branco no final do documento.
impressão em frente e verso	Ímpar	Adicione duas páginas em branco no final do documento.
	Par	Adicione uma página em branco no final do documento.

Para selecionar capas em um driver compatível:

■ **Driver PostScript do Windows 98 e Windows Me:**

Na guia **Opções de saída** de **Capas**, selecione **Primeira** ou **Primeira e última páginas** e escolha as bandejas a usar para as capas, na lista suspensa **Origem**.

■ **Driver PostScript do Windows 2000, Windows XP, Windows Server 2003 e Windows NT:**

Na guia **Papel/qualidade**, em **Capas**, selecione **Primeira** ou **Primeira e última páginas** e escolha a bandeja a usar para as capas, na lista suspensa **Origem**.

■ **Driver do Mac OS 9:**

Na caixa de diálogo **Imprimir**, clique em **Geral**, selecione **Primeira página** e escolha a bandeja na lista suspensa.

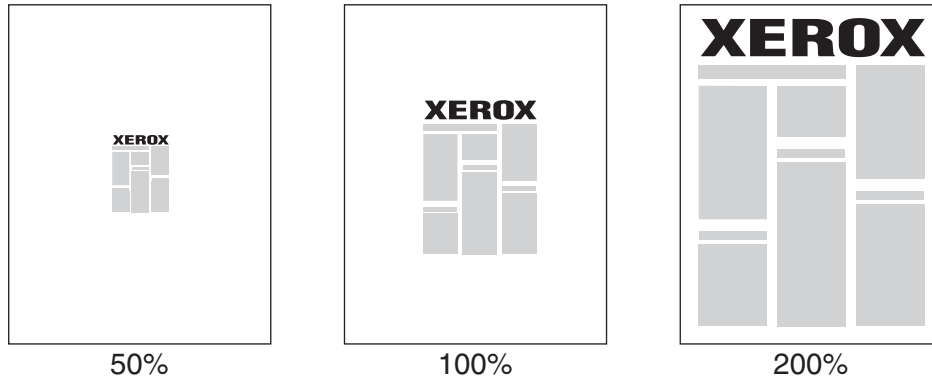
■ **Driver do Mac OS X (versão 10.1 e posterior):**

a. Na caixa de diálogo **Imprimir**, selecione **Alimentação de papel** e escolha **Primeira página de**.

b. Na caixa de diálogo **Recursos da impressora**, selecione **Origem do papel para a última página**.

Escala

Você pode reduzir ou ampliar as imagens da página quando impressas, selecionando um valor de escala entre 25 e 400%. O padrão é 100%.



Para selecionar escala em um driver compatível:

- **Driver PostScript do Windows 98 e Windows Me:**

Na guia **Configurar**, clique em **Mais opções de layout** e especifique o percentual desejado na caixa **Porcentagem**.

- **Driver Post Script do Windows 2000, Windows XP e Windows Server 2003:**

Na guia **Layout**, clique em **Avançado**, selecione **Gráfico** e selecione o percentual desejado para **Escala**.

- **Driver do Windows NT:**

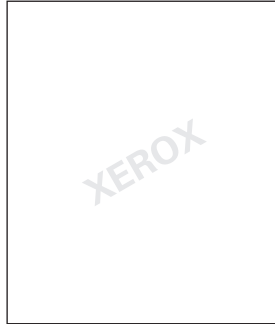
Na guia **Avançado**, selecione **Gráfico** e selecione o percentual desejado para **Escala**.

- **Driver do Mac OS 9 e Mac OS X (versão 10.1 e posterior):**

No menu **Arquivo**, selecione **Configurar página** e especifique o percentual na caixa de texto de **Escala**.

Imprimindo marcas d'água

Uma marca d'água é um texto adicional que pode ser impresso em uma ou mais páginas. Por exemplo, termos como Rascunho, Confidencial, Data, Versão, os quais poderiam ser estampados em uma página antes da distribuição do documento, podem ser inseridos com uma marca d'água.



Em alguns drivers do Windows, você pode:

- Criar uma marca d'água
- Editar o texto, a cor, a localização e o ângulo de uma marca d'água existente
- Colocar uma marca d'água na primeira página ou em todas as páginas de um documento
- Imprimir a marca d'água em segundo plano
- Imprimir o texto da marca d'água como um contorno (em vez de texto preenchido)

Observação

Nem todos os aplicativos suportam a impressão de marca d'água.

Para selecionar, criar e editar marcas d'água usando um driver do Windows compatível:

- **Driver PostScript do Windows 98 e do Windows Me:**
Na guia **Configurar**, clique em **Mais opções de layout** e clique em **Marca d'água** para exibir a caixa de diálogo **Marcas d'água**.
- **Driver PostScript do Windows 2000, do Windows XP e do Windows Server 2003:**
Na guia **Layout**, clique no botão **Avançado**. Na caixa em **Opções de documento e Recursos da impressora**, selecione **Marcas d'água** e clique no botão **Modificar** para exibir a caixa de diálogo **Modificar marcas d'água**.

Imprimindo imagens em negativo e em espelho

Você pode imprimir páginas como uma imagem em negativo (inverte as áreas claras e escuras da imagem impressa) ou imagem em espelho (vira as imagens horizontalmente nas páginas quando impressas).

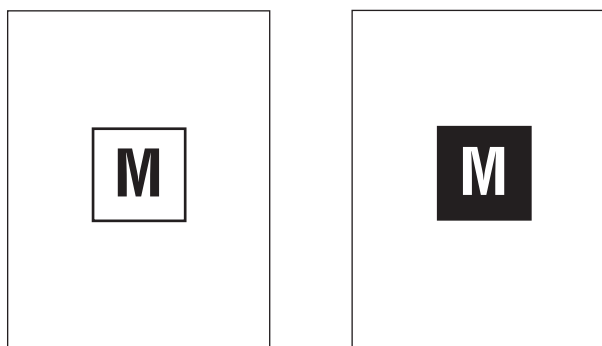


imagem em negativo



imagem em espelho

Para selecionar imagens em negativo ou em espelho em um driver compatível:

- **Driver PostScript do Windows 98 e Windows Me:**

Na guia **Configurar**, clique em **Mais opções de layout** e selecione **Imprimir como imagem em negativo** ou **Imprimir como imagem em espelho**.

- **Driver Post Script do Windows 2000, Windows XP e Windows Server 2003:**

Na guia **Layout**, clique em **Avançado**. Em **Opções de documento** e **Opções PostScript**, selecione **Sim** para **Saída espelhada**.

- **Driver do Windows NT:**

Na guia **Avançado**, em **Opções do documento** e **Opções PostScript**, selecione **Sim** para **Saída espelhada** ou **Saída negativa**.

- **Driver do Mac OS 9:**

No menu **Arquivo**, selecione **Configurar página**, escolha **Opções PostScript** na lista suspensa e escolha **Inverter imagem** (para imprimir uma imagem em negativo) ou **Virar horizontal** (para imprimir uma imagem em espelho).

Suavizando imagens

A suavização de imagem mistura cores adjacentes em imagens de baixa resolução para transições mais suaves das cores. Por exemplo, use a suavização de imagem para melhorar a aparência de uma imagem de 72 dpi transferida por download da Web. A suavização de imagem não é recomendada em imagens com resoluções de 300 dpi ou mais.

Observação

O processamento da impressão é mais lento quando essa opção está selecionada.

Para selecionar a suavização de imagem em um driver compatível:

■ Driver PostScript do Windows 98 e Windows Me:

Na guia **Configurar**, clique em **Mais opções de layout** e clique na caixa de seleção **Suavização de imagem**.

■ Driver PostScript do Windows 2000, Windows XP e Windows Server 2003:

Na guia **Layout**, clique no botão **Avançado**. Na caixa sob **Opções de documento e Recursos da impressora**, selecione **Ligada** para **Suavização de imagem**.

■ Driver do Windows NT:

Na guia **Avançado** sob **Recursos da impressora**, selecione **Ligada** para **Suavização de imagens**.

■ Driver do Mac OS 9:

Na caixa de diálogo **Imprimir**, clique em **Geral**, selecione **Opções avançadas** na lista suspensa e escolha **Ligada** para **Suavização de imagens**.

■ Driver do Mac OS X (versão 10.1 e posterior):

Na caixa de diálogo **Imprimir**, selecione a lista suspensa **Recursos da impressora** e escolha **Ligada** para **Suavização da imagem**.

Imprimindo trabalhos de impressão protegida, de prova e salva

Observação

Esses trabalhos são armazenados na unidade de disco rígido e permanecem no sistema mesmo quando ele é desligado.

Escolha um dos seguintes tipos especiais de trabalho:

- **Impressão protegida:** imprime documentos confidenciais. Os trabalhos protegidos por senha numérica de quatro dígitos são armazenados na unidade de disco rígido do sistema. O trabalho só é impresso após a inserção do nome de usuário e da senha numérica de quatro dígitos no painel de controle. Os trabalhos são automaticamente excluídos da unidade de disco rígido após a impressão.
- **Impressão de prova:** imprime somente uma cópia do trabalho para que você possa revisar. Para imprimir cópias adicionais, selecione o nome do trabalho no painel de controle. O trabalho é automaticamente excluído da unidade de disco rígido após a impressão. Se não quiser imprimir as cópias restantes, exclua o trabalho no painel de controle.

- **Impressão salva:** armazena o trabalho no disco rígido do sistema para que você possa imprimi-lo quando necessário do painel de controle. O trabalho não é excluído depois da impressão. Isso é útil para os documentos frequentemente impressos, por exemplo, formulários de tributação, formulários de pessoal ou formulários de requisição.

Observação

Trabalhos protegidos são trabalhos que foram copiados ou movidos do grupo Trabalhos públicos no CentreWare IS. Para obter mais informações, clique no botão **Ajuda** no CentreWare IS para ver a ajuda on-line.

Enviando trabalhos de impressão protegida, de prova e salva

Use um driver compatível para especificar um trabalho como impressão protegida, impressão de prova ou impressão salva:

- **Driver PostScript do Windows 98, Windows Me, Windows 2000, Windows XP, Windows Server 2003 e Windows NT:**

Na guia **Opções de saída**, escolha o tipo de trabalho em **Recursos Walk-Up**. Para um trabalho de impressão protegida, atribua uma senha de quatro dígitos. Para trabalhos de impressão de prova ou impressão salva, digite o nome que deseja dar ao trabalho.

- **Driver do Mac OS 9:**

Na caixa de diálogo **Imprimir**, clique em **Geral**, selecione **Tipo de trabalho** na lista suspensa e escolha o tipo de trabalho. Para um trabalho de impressão protegida, atribua uma senha de quatro dígitos. Para trabalhos de impressão de prova ou impressão salva, digite o nome que deseja dar ao trabalho no campo **Nome do trabalho**.

- **Driver do Mac OS X (versão 10.1 e posterior):**

Na caixa de diálogo **Imprimir**, selecione **Tipo de trabalho** na lista suspensa, **Impressão protegida**, **Impressão de prova** ou **Impressão salva** na lista suspensa **Tipo de trabalho**. Para um trabalho de impressão protegida, digite o nome do documento (até 20 caracteres alfa) no campo **Nome do documento**. Digite um número de quatro dígitos, entre 0000 e 9999, no campo **Senha do trabalho**.

Imprimindo trabalho de impressão protegida

Para imprimir um trabalho de impressão protegida, especifique a senha numérica de quatro dígitos no painel de controle:

1. No painel de controle, pressione o botão **Impressão**.
2. No menu, selecione **Trabalhos de impressão protegida** e, em seguida, pressione o botão **Entrar**.
3. Selecione o nome de usuário e pressione o botão **Entrar**.
4. Use o teclado no painel de controle para inserir os quatro dígitos da senha numérica e, em seguida, pressione o botão **Entrar**.
5. Se mais de um trabalho de impressão protegida recebeu uma senha, selecione o trabalho que deseja imprimir ou selecione **Todos** e pressione o botão **Entrar**.
6. Selecione **Imprimir e excluir** e pressione o botão **Entrar** para imprimir.

Imprimindo trabalhos de impressão de prova e salva

Para imprimir um trabalho de impressão salvo ou as cópias adicionais de um trabalho de impressão de prova, selecione o nome do trabalho no sistema:

1. No painel de controle, pressione o botão **Impressão**.
2. No menu, selecione **Trabalhos de impressão de prova** ou **Trabalhos de impressão salvos** e pressione o botão **Entrar**.
3. Selecione o nome do trabalho e pressione o botão **Entrar**.
4. Selecione **Imprimir e excluir** (para impressões de prova) ou **Imprimir e salvar** (para impressões salvas) e pressione o botão **Entrar**.
5. Use o teclado no painel de controle para inserir o número de cópias desejado e, em seguida, pressione o botão **Entrar** para imprimir o trabalho.

Excluindo trabalhos de impressão protegida, de prova e salva

Há um limite por tipo (tipos de trabalho seguros, comprovados e salvos) para o número de trabalhos que podem ser armazenados na unidade de disco rígido. Quando um novo trabalho de impressão excede o espaço na unidade de disco rígido para esse tipo de trabalho, o trabalho mais antigo desse tipo é automaticamente excluído antes da adição de um novo trabalho.

Para economizar espaço:

- Exclua periodicamente os trabalhos de impressão salvos que não são mais necessários
- Exclua trabalhos de impressão protegida e de prova que você não vai mais imprimir

Para excluir um trabalho de impressão protegida sem imprimi-lo, especifique a senha de quatro dígitos no painel de controle:

1. No painel de controle, pressione o botão **Impressão**.
2. Selecione **Trabalhos de impressão protegida** e pressione o botão **Entrar**.
3. Selecione o nome de usuário e pressione o botão **Entrar**.
4. Use o teclado no lado direito do painel de controle para inserir os quatro dígitos da senha numérica e, em seguida, pressione o botão **Entrar**.
5. Se mais de um trabalho de impressão protegida recebeu uma senha, selecione o trabalho que deseja excluir ou selecione **Todos** e pressione o botão **Entrar**.
6. Selecione **Excluir** e pressione o botão **Entrar** para imprimir.
7. Quando o painel de controle perguntar se você deseja excluir os trabalhos, selecione **Sim** e pressione o botão **Entrar**.

Para excluir um trabalho de impressão salvo ou um trabalho de impressão de prova, selecione o nome do trabalho no painel de controle:

1. No painel de controle, pressione o botão **Impressão**.
2. No menu, selecione **Trabalhos de impressão de prova** ou **Trabalhos de impressão salvos** e pressione o botão **Entrar**.
3. Selecione o nome do trabalho e pressione o botão **Entrar**.
4. Selecione **Excluir** e pressione o botão **Entrar**.
5. Quando o painel de controle perguntar se você deseja excluir os trabalhos, selecione **Sim** e pressione o botão **Entrar**.