

HP Deskjet 3900 series



Guia do Usuário

Avisos da Hewlett-Packard Company

As informações contidas neste documento estão sujeitas a modificações sem notificação.

Todos os direitos reservados. A reprodução, adaptação ou tradução deste material é proibida sem a permissão prévia por escrito da Hewlett-Packard, salvo as exceções previstas pelas leis de copyright.

As únicas garantias para produtos e serviços HP estão definidas nas declarações de garantia expressas que acompanham tais produtos e serviços. Nenhum item contido neste documento deve ser interpretado como constituição de garantia adicional. A HP não deve ser responsabilizada por erros técnicos ou editoriais ou omissões aqui contidas.

Esclarecimentos

Apple, o logotipo da Apple, ColorSync, o logotipo ColorSync, Finder, Mac, Macintosh, MacOS, Powerbook, Power Macintosh e Quickdraw são marcas comerciais da Apple Computer, Inc., registradas nos EUA e em outros países.

TrueType é marca comercial nos EUA da Apple Computer, Inc.

Adobe, AdobeRGB e Acrobat são marcas comerciais da Adobe Systems Incorporated.

Copyright 2005 Hewlett-Packard Development Company, L.P.

Termos e convenções

Os termos e convenções a seguir são utilizados neste guia do usuário.

Termos

A impressora HP Deskjet também é chamada de **impressora HP** ou **impressora**.

Cuidados e avisos

Cuidado indica possibilidade de danos à impressora HP Deskjet ou aos outros equipamentos. Por exemplo:



Cuidado Não toque nos injetores de tinta nem nos contatos de cobre do cartucho. Se essas partes forem tocadas, podem

ocorrer entupimentos, falhas na tinta e conexões elétricas deficientes.

Aviso indica possibilidade de danos ao usuário ou a outras pessoas. Por exemplo:



Aviso Mantenha sempre os cartuchos de tinta novos ou usados fora do alcance de crianças.

Conteúdo

1	Bem-vindo	3
2	Recursos especiais	4
3	Introdução	5
	Recursos da impressora	5
	Luz e botão Ligar/desligar	6
	Bandeja de papel	6
	Cartuchos de tinta	8
	Modo de reserva de tinta	9
4	Conexão com a impressora	10
5	Impressão de fotografias	11
	Impressão de fotografias sem margem	11
	Impressão de fotografias com margem	13
	Tecnologias Real Life HP	14
	Resolução máxima (dpi)	15
	Armazenar e manusear papel fotográfico	16
	Economizar dinheiro ao imprimir fotos	16
6	Impressão de outros documentos	17
	E-mail	17
	Cartas	18
	Documentos	19
	Envelopes	19
	Brochuras	20
	Cartões de felicitação	21
	Postais	22
	Transparências	23
	Etiquetas	24
	Cartões de índice e outras mídias pequenas	25
	Transparências para T-shirt	26
7	Dicas de impressão	27
	Selecionar uma qualidade de impressão	27
	Configurar a ordem das páginas	27
	Impressão de várias páginas em uma única folha de papel	28
	Seleção de um tipo de papel	28
	Visualização da impressão	28
8	Software da impressora	30
	Configurações de impressão	30
	Gerenciamento da impressora (Mac OS X 10.3)	31
	Gerenciamento da impressora (Mac OS X 10.2)	32
	Exibição e alteração do status de um trabalho de impressão (Mac OS X 10.3)	32
	Exibição e alteração do status de um trabalho de impressão (Mac OS X 10.2)	33
9	Manutenção	34
	Instalação de cartuchos de tinta	34
	Alinhar cartuchos de tinta	37

Limpeza automática dos cartuchos de tinta	38
Imprimir uma página de teste	38
Exibir os níveis de tinta estimados	38
Manutenção do corpo da impressora	38
Remover a tinta da sua pele e roupas	39
Limpar os cartuchos de tinta manualmente	39
Manter os cartuchos de tinta	41
Utilitário da impressora HP	41
10 Solução de problemas	43
A impressora não imprime	43
Congestionamento de papel	44
Problemas com papel	45
A impressora parou de funcionar	46
Problemas do cartucho de tinta	46
Fotografias não são impressas corretamente	48
A qualidade da impressão é baixa	49
Documento impresso incorretamente	50
Problemas com documentos sem margem	51
Mensagens de erro	53
A luz Ligar/desligar está piscando	55
O documento é impresso lentamente	55
Se os problemas persistirem	56
11 Suprimentos	57
Papel	57
Cabos USB	57
12 Especificações	58
Especificações da impressora	58
13 Informações sobre meio ambiente	59
Declaração sobre o meio ambiente	59
Recuperação de cartucho de tinta	60
Índice	62

1 Bem-vindo

Para encontrar resposta a uma pergunta, selecione um dos tópicos a seguir:



- Recursos especiais
- Introdução
- Conexão com a impressora
- Impressão de fotografias
- Impressão de outros documentos
- Dicas de impressão
- Software da impressora
- Manutenção
- Solução de problemas
- Suprimentos
- Especificações
- Informações sobre meio ambiente

2 Recursos especiais

Parabéns! Você adquiriu uma impressora HP Deskjet equipada com vários recursos avançados:

- **Fácil utilização:** fácil de instalar e operar.
- **Impressão sem margem:** imprima fotos no formato 10 x 15 cm até as bordas do papel usando o recurso de [impressão sem margem](#).
- **Indicador de níveis de tinta:** saiba o nível de tinta estimado de cada cartucho de tinta consultando o [indicador do nível de tinta](#).
- **Modo de reserva de tinta:** o [modo de reserva de tinta](#) permite que você continue imprimindo com um cartucho de tinta quando o outro estiver sem tinta.
- **Tecnologias Real Life:** as [tecnologias Real Life HP](#) ajudam a aprimorar as suas fotografias. A remoção automática de olhos vermelhos e a iluminação adaptável, a qual dá nitidez aos detalhes escuros, são algumas das diversas tecnologias incluídas.

3 Introdução

- Recursos da impressora
- Luz e botão Ligar/desligar
- Bandeja de papel
- Cartuchos de tinta
- Modo de reserva de tinta

Recursos da impressora

A impressora fornece diversos recursos que tornam a impressão mais simples e eficiente.



1	Botão e luz Ligar/desligar
2	Bandeja de papel



1	Cartuchos de tinta
---	--------------------



1 | Porta USB

Luz e botão Ligar/desligar

Use o botão Ligar/desligar para ligar ou desligar a impressora. A impressora pode levar alguns segundos para ligar depois que o botão Ligar/desligar for pressionado.



1 | Botão e luz Ligar/desligar

A luz Ligar/desligar pisca quando a impressora está em funcionamento.



Cuidado Sempre use o botão Ligar/desligar para ligar ou desligar a impressora. O uso de um filtro de linha, protetor contra surtos de energia ou interruptor de parede para ligar e desligar a impressora pode causar falhas nela.

Bandeja de papel

A bandeja dobrável de papel deve conter o papel a ser impresso (ou outro tipo de mídia). Desdobre a bandeja de papel antes de imprimir.

Como desdobrar a bandeja de papel

Siga estas etapas para desdobrar a bandeja de papel:

1. Levante a tampa da impressora.



2. Abaixee a bandeja de papel.



3. Desdobre a extensão da bandeja.

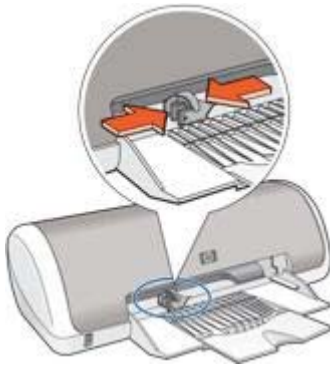


4. Abaixee a tampa da impressora.



Uso da bandeja de papel

Imprima diferentes tamanhos de mídia deslizando a guia de papel para a direita ou para a esquerda. A impressora deposita as páginas impressas na parte superior da bandeja de papel.



Nota Os **cartuchos de tinta** devem ser instalados antes de imprimir.

Cartuchos de tinta

Dois cartuchos de impressão podem ser utilizados com a impressora.



1	Cartucho de tinta colorido
2	Cartucho de tinta preto

Substituir cartuchos de tinta

Quando adquirir cartuchos de tinta, procure pelo número de seleção do cartucho.

O número de seleção pode estar em três locais:

- Etiqueta do número de seleção: verifique a etiqueta no cartucho de tinta sendo substituído.



1 | Etiqueta do número de seleção

- Documentação da impressora: para obter uma lista de números de seleção de cartucho de tinta, consulte o guia de referência que acompanha a impressora.
- Utilitário de impressão HP: abra o [Utilitário de impressão HP](#) e selecione o painel **Status de suprimentos**.

Se um cartucho ficar sem tinta, a impressora poderá operar no [modo de reserva de tinta](#).

Para obter informações sobre a instalação de um cartucho de tinta de substituição, consulte a página sobre [instalação do cartucho de tinta](#).

Modo de reserva de tinta

Use o modo de reserva de tinta para operar a impressora com somente um cartucho de tinta. O modo de reserva de tinta é ativado quando um cartucho de tinta é removido do caixilho de cartucho de tinta.

Impressão no modo de reserva de tinta

A impressão no modo de reserva de tinta pode ser lenta e afetar a qualidade da impressão.

Cartucho de tinta instalado	Resultado
Cartucho de tinta preto	As cores são impressas em escala de cinza.
Cartucho de tinta colorido	As cores são impressas mas o preto fica acinzentado e não realmente preto.

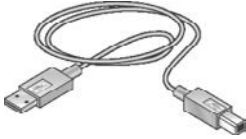
Para sair do modo de reserva de tinta

Instale dois cartuchos de impressão na impressora para sair do modo de reserva de tinta.

Para obter instruções sobre como instalar um cartucho de tinta, consulte a página [instalação do cartucho de tinta](#).

4 Conexão com a impressora

A impressora se conecta ao computador por meio de um cabo USB (Universal Serial Bus).



Para obter instruções sobre a conexão da impressora por um cabo USB, consulte o pôster de instalação que acompanha a impressora.



Nota Sua impressora talvez não venha com um cabo USB.

5 Impressão de fotografias

O software da impressora oferece vários recursos que facilitam a impressão de fotografias digitais e aumenta a qualidade das fotos.

Aprenda a desempenhar as seguintes tarefas:

- Imprimir uma [fotografia sem margem](#).
- Imprimir uma [fotografia com margem](#).
- Usar as [tecnologias Real Life HP](#) para retocar fotografias.
- Obter a resolução de impressão mais alta com o recurso [Resolução máxima \(dpi\)](#).
- Impedir que o papel fotográfico fique curvado, seguindo as [diretrizes de armazenamento e manuseio de papel fotográfico](#).
- Usar o Papel Fotográfico Para Uso Diário HP para [economizar dinheiro e tinta](#) ao imprimir fotos.

Impressão de fotografias sem margem

Para imprimir fotografias sem margem, utilize um papel fotográfico de 10 x 15 cm com uma aba de 1,25 cm. A fotografia será impressa sem margem em três dos seus lados, e com uma pequena margem na parte de baixo que pode ser destacada para que fique totalmente sem margens.



Quando a impressão é feita em papel fotográfico de 10 x 15 cm sem abas destacáveis, ela apresenta uma margem branca na parte de baixo.



Diretrizes

- Não imprima fotografias sem margem no [modo de reserva de tinta](#). Sempre use dois cartuchos de tinta instalados na impressora.
- Abra o arquivo em um programa de software e atribua o tamanho da foto. Verifique se o tamanho corresponde ao do papel em que deseja fazer a impressão da foto.
- Para obter o máximo de resistência contra desbotamento, use o Papel Fotográfico HP Premium Plus.
- Verifique se o papel fotográfico sendo usado está esticado. Para obter informações sobre como evitar que o papel fotográfico se enrole, consulte as [instruções sobre o armazenamento do papel fotográfico](#).
- Não ultrapasse a capacidade da bandeja de papel: 15 folhas de papel fotográfico.

Preparar para imprimir

Mostre-me como inserir o papel fotográfico.

1. Empurre a guia de papel para a esquerda.
2. Coloque o papel fotográfico no lado direito da bandeja. O lado a ser impresso deve estar voltado para baixo e a margem mais curta deve apontar para a impressora.

Se você estiver usando papel fotográfico com aba destacável, verifique se a aba está voltada para o lado contrário da impressora. Empurre o papel na direção da impressora até que ele pare.



Nota Alguns tamanhos de papel panorâmico podem se estender para fora da bandeja de papel.



3. Empurre a guia de papel firmemente contra a borda do papel.

Impressão

1. Abra a caixa de diálogo [Configuração da página](#).
2. Escolha o tamanho de papel sem margem apropriado no menu **Tamanho de papel** e, em seguida, clique em **OK**.
3. Abra a caixa de diálogo [Imprimir](#).
4. Selecione o painel **Tipo/qualidade do papel** e selecione as seguintes configurações:
 - **Tipo do papel:** o tipo apropriado do papel fotográfico
 - **Qualidade:** **Melhor** ou **Resolução máxima (dpi)**
5. Selecione o painel **Fotografia digital Real Life** e defina as [tecnologias Real Life HP](#) conforme apropriado.
6. Selecione as outras configurações de impressão desejadas e clique em **Imprimir**.
Se você imprimiu em papel fotográfico com uma aba destacável, remova a aba para deixar o documento totalmente sem margem.



Impressão de fotografias com margem

Siga as instruções abaixo para imprimir fotografias com uma margem branca.

Diretrizes

- Para obter o máximo de resistência contra desbotamento, use o Papel Fotográfico HP Premium Plus.
- Verifique se o papel fotográfico sendo usado está esticado. Para obter informações sobre como evitar que o papel fotográfico se enrole, consulte as [instruções sobre o armazenamento do papel fotográfico](#).
- Não ultrapasse a capacidade da bandeja de papel: 15 folhas de papel fotográfico.

Preparar para imprimir

Mostre-me como inserir o papel fotográfico.

1. Empurre a guia de papel para a esquerda.
2. No caso de fotografias grandes, coloque o papel na bandeja, com o lado a ser impresso voltado para baixo, e empurre-o na direção da impressora até que ele pare.

O papel se estenderá sobre a bandeja.



3. No caso de fotos com 10 x 15 cm, coloque o papel fotográfico no lado direito da bandeja.
O lado a ser impresso deve estar voltado para baixo e a margem mais curta deve apontar para a impressora. Empurre o papel na direção da impressora até que ele pare.



4. Empurre a guia de papel firmemente contra a borda do papel.

Impressão

1. Abra a caixa de diálogo [Configuração da página](#) e selecione as seguintes opções:
 - **Tamanho do papel:** o tamanho apropriado de papel
 - **Orientação:** a orientação apropriada
2. Clique em **OK**.
3. Abra a caixa de diálogo [Imprimir](#).
4. Selecione o painel **Tipo/qualidade do papel** e selecione as seguintes configurações:
 - **Tipo do papel:** o tipo apropriado do papel fotográfico
 - **Qualidade:** **Melhor** ou **Resolução máxima (dpi)**
5. Selecione o painel **Fotografia digital Real Life** e defina as [tecnologias Real Life HP](#) conforme apropriado.
6. Selecione as outras configurações de impressão desejadas e clique em **Imprimir**.

Tecnologias Real Life HP

As tecnologias Real Life HP ajudam a aprimorar as suas fotografias. A remoção automática de olhos vermelhos e a iluminação adaptável, a qual dá nitidez aos detalhes escuros, são algumas das diversas tecnologias incluídas.

Abra as tecnologias Real Life HP

Siga estas etapas para acessar as tecnologias de Fotografia digital Real Life HP:

1. Abra a caixa de diálogo [Imprimir](#).
2. Selecione o painel **Fotografia digital Real Life**.

Use as tecnologias Real Life HP

Faça suas opções nos seguintes itens:

- **Resumo:** Exiba uma visão geral das configurações atuais.
- **Remoção automática de olhos vermelhos:** Clique em **Ativada** para remover ou reduzir automaticamente os olhos vermelhos da fotografia.
- **Iluminação adaptável:** Ajuste a exposição das áreas escuras das fotos para realçar os detalhes. Clique em **Automática** para permitir que o driver da impressora equilibre as cores claras e escuras automaticamente.
- **Fotos com brilho:** Aprimore automaticamente as cores e o contraste de fotos esmaecidas. Clique em **Automático** para permitir que o software da impressora adicione brilho à foto, focalizando apenas nas áreas que necessitem de ajuste.
- **SmartFocus:** Aprimore a qualidade e a nitidez de imagens de baixa resolução, como aquelas baixadas da Internet. Clique em **Ativado** para que o software da impressora focalize automaticamente as imagens.
- **Nivelamento:** Permite suavizar uma imagem. Clique em **Automático** para que o software da impressora configure automaticamente o nível de nivelamento da imagem.
- **Nitidez:** Permite ajustar a nitidez da imagem de acordo com a sua preferência. Clique em **Automática** para que o software da impressora configure automaticamente o nível de nitidez da imagem.

Resolução máxima (dpi)

A configuração de qualidade de impressão Resolução máxima (dpi) oferece impressão a uma resolução de 4800 x 1200 pontos por polegada (dots per inch) (dpi) otimizado.

4800 x 1200 dpi otimizado é a resolução máxima de qualidade dessa impressora. Quando a opção de resolução 4800 x 1200 dpi otimizado é selecionada no software da impressora, o cartucho de tinta colorido imprime no modo 4800 x 1200 dpi otimizado (até 4800 x 1200 dpi otimizado em cores e 1200 dpi de entrada).



Nota O uso da Resolução máxima (dpi) aumenta o tempo de impressão e requer um grande volume de espaço em disco.

Siga estas etapas para imprimir no modo 4800 x 1200 dpi otimizado:

1. Abra a caixa de diálogo [Imprimir](#).
2. Selecione o painel **Tipo/qualidade do papel**.
3. No menu **Tipo de papel**, clique em **Papel fotográfico** e, em seguida, clique no tipo de papel fotográfico apropriado.
4. No menu **Qualidade**, clique em **Resolução máxima (dpi)**.
5. Selecione as outras configurações de impressão desejadas e clique em **Imprimir**.



Nota Use um Papel Fotográfico HP Premium ao imprimir no modo de Resolução máxima (dpi) para aprimorar a correspondência de cores e os detalhes da foto.

Armazenar e manusear papel fotográfico

Siga estas instruções para manter a qualidade do papel fotográfico HP.

Armazenamento

- Mantenha o papel fotográfico não utilizado em um saco plástico. Armazene o papel fotográfico embalado em uma superfície plana e em um local arejado.
- Quando estiver pronto para imprimir, remova da sacola plástica apenas o papel que você planeja usar imediatamente. Ao terminar de imprimir, retorne o papel fotográfico não utilizado para o saco plástico.
- Não deixe o papel fotográfico não utilizado na bandeja de papel da impressora. O papel pode começar a enrolar, o que reduz a qualidade de suas fotografias.

Manuseio

- Sempre segure o papel fotográfico pelas bordas. Impressões digitais no papel fotográfico podem reduzir a qualidade de impressão.
- Se os cantos do papel fotográfico se curvarem mais do que 10 mm (0,4 polegada), alise o papel colocando-o na embalagem de armazenamento e dobrando-o na direção oposta à da curvatura até que o papel fique liso. O papel fotográfico deve estar esticado antes da impressão.

Economizar dinheiro ao imprimir fotos

Para economizar dinheiro e tinta ao imprimir fotos, use o Papel Fotográfico Para Uso Diário HP e configure a [qualidade de impressão](#) para **Normal**.

O Papel Fotográfico Para Uso Diário HP foi criado para produzir fotos de qualidade com menos tinta.



Nota Para obter fotos de maior qualidade, use o Papel Fotográfico HP Premium Plus e configure a qualidade de impressão para **Melhor** ou [Resolução máxima \(dpi\)](#).

6 Impressão de outros documentos



E-mail



Cartas



Documentos



Envelopes



Brochuras



Cartões de felicitação



Postais



Transparências



Etiquetas.



Cartões de índice



Transparências para T-shirt

Dicas de impressão: Minimize custo e esforços ao mesmo tempo que aprimora a qualidade de impressão ao seguir as dicas de impressão.

Software da impressora: Aprenda sobre o [software da impressora](#).

E-mail

Para imprimir e-mail, use o painel Tipo/qualidade do papel na caixa de diálogo Imprimir para selecionar o tipo de papel e a qualidade de impressão.

Diretrizes

Não ultrapasse a capacidade da bandeja de papel: 80 folhas de papel comum.

Preparar para imprimir

1. Empurre a guia de papel para a esquerda.
2. Coloque o papel na bandeja, com o lado a ser impresso voltado para baixo, e empurre-o na direção da impressora até que ele pare.
O papel se estenderá sobre a bandeja.



3. Empurre a guia de papel firmemente contra a borda do papel.

Impressão

1. Se necessário, abra a caixa de diálogo [Configuração da página](#) e selecione as opções de tamanho de papel, escala e orientação.
2. Abra a caixa de diálogo [Imprimir](#).
3. Selecione o painel **Tipo/qualidade do papel**.
4. No menu **Tipo de papel**, clique em **Papel comum**.
5. Selecione as outras configurações de impressão desejadas e clique em **Imprimir**.

Cartas

Para imprimir cartas, use o painel Tipo/qualidade do papel na caixa de diálogo Imprimir para selecionar o tipo de papel e a qualidade de impressão.

Diretrizes

- Para obter ajuda ao imprimir em um envelope, consulte [envelopes](#).
- Não ultrapasse a capacidade da bandeja de papel: 80 folhas de papel.

Preparar para imprimir

1. Empurre a guia de papel para a esquerda.
2. Coloque o papel na bandeja, com o lado a ser impresso voltado para baixo, e empurre-o na direção da impressora até que ele pare.
O papel se estenderá sobre a bandeja.



3. Empurre a guia de papel firmemente contra a borda do papel.

Impressão

1. Se necessário, abra a caixa de diálogo [Configuração da página](#) e selecione as opções de tamanho de papel, escala e orientação.

2. Abra a caixa de diálogo [Imprimir](#).
3. Selecione o painel **Tipo/qualidade do papel**.
4. No menu **Tipo de papel**, clique em **Papel comum**.
5. No menu **Qualidade**, selecione a qualidade de impressão apropriada.
6. Selecione as outras configurações de impressão desejadas e clique em **Imprimir**.

Documentos

Para imprimir documentos, use o painel Tipo/qualidade do papel na caixa de diálogo Imprimir para selecionar o tipo de papel e a qualidade de impressão.

Diretrizes

Não ultrapasse a capacidade da bandeja de papel: 80 folhas de papel.

Preparar para imprimir

1. Empurre a guia de papel para a esquerda.
2. Coloque o papel na bandeja, com o lado a ser impresso voltado para baixo, e empurre-o na direção da impressora até que ele pare.
O papel se estenderá sobre a bandeja.



3. Empurre a guia de papel firmemente contra a borda do papel.

Impressão

1. Se necessário, abra a caixa de diálogo [Configuração da página](#) e selecione as opções de tamanho de papel, escala e orientação.
2. Abra a caixa de diálogo [Imprimir](#).
3. Selecione o painel **Tipo/qualidade do papel**.
4. No menu **Tipo de papel**, clique em **Papel comum**.
5. No menu **Qualidade**, selecione a qualidade de impressão apropriada.
6. Selecione as outras configurações de impressão desejadas e clique em **Imprimir**.

Envelopes

Para imprimir envelopes, use o painel Tipo/qualidade do papel na caixa de diálogo Imprimir para selecionar o tipo de papel e a qualidade de impressão. É possível imprimir um ou vários envelopes.

Diretrizes

- Evite usar envelopes que tenham as seguintes características:
 - Fechos ou janelas
 - Bordas grossas, irregulares ou curvadas
 - Revestimentos brilhantes ou com gravações em relevo
 - Dobras, rasgos ou outro tipo de defeito
- Alinhe as bordas dos envelopes antes de inseri-los na bandeja de papel.
- Não ultrapasse a capacidade da bandeja de papel: 10 envelopes.

Preparar para imprimir

1. Empurre a guia de papel para a esquerda.
2. Coloque os envelopes no lado direito da bandeja, com o lado a ser impresso voltado para baixo e as abas voltadas para a esquerda. Empurre os envelopes para dentro da impressora até que eles parem.



3. Empurre a guia de papel firmemente contra a borda dos envelopes.

Impressão

1. Se necessário, abra a caixa de diálogo [Configuração da página](#) e selecione as opções de tamanho de papel, escala e orientação.
2. Abra a caixa de diálogo [Imprimir](#).
3. Selecione o painel **Tipo/qualidade do papel**.
4. No menu **Tipo de papel**, clique em **Papel comum**.
5. Selecione as outras configurações de impressão desejadas e clique em **Imprimir**.

Brochuras

Para imprimir uma brochura, use o painel Tipo/qualidade do papel na caixa de diálogo Imprimir para selecionar o tipo de papel e a qualidade de impressão. Para obter ótimos resultados, utilize Papel para Brochura HP.

Diretrizes

Não ultrapasse a capacidade da bandeja de papel: 30 folhas de papel para brochura.

Preparar para imprimir

1. Empurre a guia de papel para a esquerda.
2. Coloque o papel na bandeja, com o lado a ser impresso voltado para baixo, e empurre-o na direção da impressora até que ele pare. O papel se estenderá sobre a bandeja.



3. Empurre a guia de papel firmemente contra a borda do papel.

Impressão

1. Se necessário, abra a caixa de diálogo [Configuração da página](#) e selecione as opções de tamanho de papel, escala e orientação.
2. Abra a caixa de diálogo [Imprimir](#).
3. Selecione o painel **Tipo de papel/qualidade** e especifique as seguintes configurações:
 - **Tipo do papel:** O tipo de papel para brochura apropriado
 - **Qualidade:** **Normal** ou **Melhor**
4. Selecione as outras configurações de impressão desejadas e clique em **Imprimir**.

Cartões de felicitação

Para imprimir cartões de felicitação, use o painel Tipo/qualidade do papel na caixa de diálogo Imprimir para selecionar o tipo de papel e a qualidade de impressão. Para obter ótimos resultados, utilize o Papel para Cartão de Felicitação da HP.

Diretrizes

- Desdobre os cartões pré-dobrados e, em seguida, coloque-os na bandeja de papel.
- Não ultrapasse a capacidade da bandeja de papel: 20 cartões.

Preparar para imprimir

1. Empurre a guia de papel para a esquerda.
2. Folheie as extremidades dos cartões de felicitação para separá-los e alinhe as bordas.
3. Coloque os cartões de felicitação na bandeja de papel, com o lado a ser impresso voltado para baixo. Empurre os cartões para dentro da impressora até que eles parem.



4. Empurre a guia de papel firmemente contra a borda do papel.

Impressão

1. Abra a caixa de diálogo [Atributos da Página](#) e selecione as seguintes opções:
 - **Tamanho do papel:** o tamanho apropriado de cartão
 - **Orientação:** a orientação apropriada
2. Clique em **OK**.
3. Abra a caixa de diálogo [Imprimir](#).
4. Selecione o painel **Tipo de papel/qualidade** e especifique as seguintes configurações:
 - **Tipo do papel:** o tipo apropriado de cartão
 - **Qualidade:** **Normal** ou **Melhor**
5. Selecione as outras configurações de impressão desejadas e clique em **Imprimir**.

Postais

Para imprimir postais, use o painel Tipo/qualidade do papel na caixa de diálogo Imprimir para selecionar o tipo de papel e a qualidade de impressão.

Diretrizes

- Use somente cartões que atendam às especificações de tamanho de papel adequadas à impressora. Para obter as especificações, consulte o guia de referência que acompanha a impressora.
- Não ultrapasse a capacidade da bandeja de papel: 20 cartões.

Preparar para imprimir

1. Empurre a guia de papel para a esquerda.
2. Coloque os cartões na bandeja encostados à direita, com o lado a ser impresso voltado para baixo e um dos lados menores apontado na direção da impressora. Empurre os cartões para dentro da impressora até que eles parem.



3. Empurre a guia de papel firmemente contra a borda do papel.

Impressão

1. Abra a caixa de diálogo [Atributos da Página](#) e selecione as seguintes opções:
 - **Tamanho do papel:** o tamanho apropriado de cartão
 - **Orientação:** a orientação apropriada



Nota Para imprimir um cartão sem margem, selecione o tamanho de fotografia sem margem que corresponda ao tamanho do cartão.

2. Clique em **OK**.
3. Abra a caixa de diálogo [Imprimir](#).
4. Selecione o painel **Tipo de papel/qualidade** e especifique as seguintes configurações:
 - **Tipo do papel:** o tipo apropriado de cartão
 - **Qualidade:** **Normal**, **Melhor** ou **Resolução máxima (dpi)**
5. Se desejar utilizar as opções da [tecnologia Real Life HP](#), basta defini-las.
6. Selecione as outras configurações de impressão desejadas e clique em **Imprimir**.



Nota Se uma mensagem de ausência de papel for exibida, verifique se os cartões estão posicionados corretamente na bandeja de papel.

Transparências

Para imprimir transparências, use o painel Tipo/qualidade do papel na caixa de diálogo [Imprimir](#) para selecionar o tipo de papel e a qualidade de impressão. Para obter os resultados ideais, use a Transparência para Jato de Tinta HP Premium.

Diretrizes

Não ultrapasse a capacidade da bandeja de papel: 20 transparências.

Preparar para imprimir

1. Empurre a guia de papel para a esquerda.
2. Coloque as transparências na bandeja com o lado a ser impresso voltado para baixo e a fita adesiva voltada para cima e na direção da impressora. As transparências irão se estender para além da borda da bandeja.



3. Empurre cuidadosamente as transparências para dentro da impressora até que parem, de modo que as fitas adesivas não fiquem presas umas nas outras.
4. Deslize a guia de papel firmemente em direção às margens das transparências.

Impressão

1. Se necessário, abra a caixa de diálogo [Configuração da página](#) e selecione as opções de tamanho de papel, escala e orientação.
2. Abra a caixa de diálogo [Imprimir](#).
3. Selecione o painel **Tipo de papel/qualidade** e especifique as seguintes configurações:
 - **Tipo do papel:** Tipo de transparência apropriado
 - **Qualidade:** **Normal** ou **Melhor**
4. Selecione as outras configurações de impressão desejadas e clique em **Imprimir**.

Etiquetas

Para imprimir etiquetas, use o painel Tipo/qualidade do papel na caixa de diálogo Imprimir para selecionar o tipo de papel e a qualidade de impressão. Para obter ótimos resultados, utilize Etiquetas de Endereçamento HP.

Diretrizes

- Utilize somente etiquetas de papel, plástico ou transparentes fabricadas especificamente para impressoras a jato de tinta.
- Use somente folhas inteiras de etiquetas.
- Evite usar etiquetas que estejam grudadas, enrugadas ou soltas da folha protetora.
- Não ultrapasse a capacidade da bandeja de papel: 15 folhas de etiquetas (use somente folhas de tamanho Carta ou A4).

Preparar para imprimir

1. Empurre a guia de papel para a esquerda.
2. Folheie as margens das folhas de etiquetas para separá-las e, em seguida, alinhe as margens.
3. Coloque as folhas de etiqueta na bandeja, com o lado das etiquetas voltado para baixo, e empurre as folhas na direção da impressora até que elas parem. O papel se estenderá para além da borda da bandeja.



4. Deslize a guia de papel firmemente em direção às margens das folhas.

Impressão

1. Abra a caixa de diálogo [Atributos da Página](#) e selecione as seguintes opções:
 - **Tamanho do papel:** **A4** ou **Carta**
 - **Orientação:** a orientação apropriada
2. Clique em **OK**.
3. Abra a caixa de diálogo [Imprimir](#).
4. Selecione o painel **Tipo/qualidade do papel**.
5. No menu **Tipo de papel**, clique em **Papel comum**.
6. Selecione as outras configurações de impressão desejadas e clique em **Imprimir**.

Cartões de índice e outras mídias pequenas

Para imprimir cartões de índice, use o painel Tipo/qualidade do papel na caixa de diálogo Imprimir para selecionar o tipo de papel e a qualidade de impressão.

Diretrizes

- Use somente cartões e mídias pequenas que atendam às especificações de tamanho de papel adequadas à impressora. Para obter as especificações, consulte o guia de referência que acompanha a impressora.
- Não ultrapasse a capacidade da bandeja de papel: 20 cartões.

Preparar para imprimir

1. Empurre a guia de papel para a esquerda.
2. Coloque os cartões na bandeja encostados à direita, com o lado a ser impresso voltado para baixo e um dos lados menores apontado na direção da impressora. Empurre os cartões para dentro da impressora até que eles parem.



3. Empurre a guia de papel firmemente contra a borda do papel.

Impressão

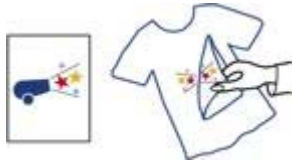
1. Abra a caixa de diálogo [Atributos da Página](#) e selecione as seguintes opções:
 - **Tamanho do papel:** o tamanho apropriado de cartão
 - **Orientação:** a orientação apropriada
2. Clique em **OK**.
3. Abra a caixa de diálogo [Imprimir](#).
4. Selecione o painel **Tipo/qualidade do papel** e especifique o tipo de papel apropriado.
5. Selecione as outras configurações de impressão desejadas e clique em **Imprimir**.

Transparências para T-shirt

Para imprimir transparências para T-shirt, use o painel Tipo/qualidade do papel na caixa de diálogo Imprimir para selecionar o tipo de papel e a qualidade de impressão. Para obter os melhores resultados, use Transparências para T-shirt da HP.

Diretrizes

- Ao imprimir uma imagem espelhada, o texto e os desenhos são invertidos horizontalmente em relação à sua aparência na tela do computador.



- Não ultrapasse a capacidade da bandeja de papel: 10 transparências para T-shirt

Preparar para imprimir

1. Empurre a guia de papel para a esquerda.
2. Coloque a transparência na bandeja com o lado a ser impresso voltado para baixo e empurre-a na direção da impressora até que pare. O papel se estenderá sobre a bandeja.



3. Empurre a guia de papel firmemente contra a borda do papel.

Impressão

1. Abra a caixa de diálogo [Atributos da Página](#) e selecione as seguintes opções:
 - **Tamanho do papel:** **A4** ou **Carta**
 - **Orientação:** a orientação apropriada
2. Clique em **OK**.
3. Abra a caixa de diálogo [Imprimir](#).
4. Selecione o painel **Tipo/qualidade do papel**.
5. No menu **Tipo de papel**, selecione **Papel comum**.
6. Selecione as outras configurações de impressão desejadas e clique em **Imprimir**.

7 Dicas de impressão

Economize tempo

Defina a [ordem](#) em que as páginas devem ser impressas.

Economize dinheiro

- Imprima [várias páginas em uma folha de papel](#).
- Use o [Papel Fotográfico para Uso Diário HP](#) para economizar dinheiro e tinta na impressão de fotografias.

Melhore a qualidade das impressões

- Selecione o [tipo de papel](#) correto.
- Selecione a [qualidade de impressão](#) correta.

Selecionar uma qualidade de impressão

Siga estas etapas para selecionar uma qualidade de impressão:

1. Abra a caixa de diálogo [Imprimir](#).
2. Selecione o painel **Tipo de papel/qualidade**.
3. Selecione uma das seguintes configurações no menu **Qualidade**:
 - **Rascunho rápido**: imprime da forma mais veloz possível, usando a menor quantidade de tinta.
 - **Normal rápido**: imprime mais rapidamente do que o modo Normal e com qualidade de impressão superior ao modo Rascunho Rápido.
 - **Normal**: fornece o melhor equilíbrio entre velocidade e qualidade de impressão. Essa é a configuração adequada para a maioria dos documentos.
 - **Melhor**: fornece uma impressão de alta qualidade.
 - **Resolução máxima (dpi)**: fornece a impressão com qualidade mais alta, mas leva mais tempo para imprimir do que o modo **Melhor** e utiliza uma quantidade maior da memória disponível.
4. Selecione as outras configurações de impressão desejadas e clique em **Imprimir**.

Configurar a ordem das páginas

A ordem das páginas determina a ordem na qual seus documentos de várias páginas serão impressos.

Para configurar a ordem das páginas, siga estas etapas:

1. Abra a caixa de diálogo [Imprimir](#).
2. Selecione o painel **Controle do papel**.
3. Escolha uma das seguintes opções:
 - Marque a caixa de seleção **Inverter a ordem das páginas** para imprimir a primeira página do documento por último.

Essa configuração poupa tempo, pois você não precisa reordenar as páginas impressas. Esta é a configuração apropriada para a maioria dos trabalhos de impressão.

- Desmarque a caixa de seleção **Inverter a ordem das páginas** para imprimir a última página do documento por último.
4. Selecione as outras configurações de impressão desejadas e clique em **Imprimir**.



Nota O recurso de ordem reversa das páginas está disponível somente no Mac OS X 10.3 e posterior.

Impressão de várias páginas em uma única folha de papel

Use o software da impressora para imprimir várias páginas de um documento em uma única folha de papel. O software redimensiona automaticamente o texto e as imagens do documento para ajustá-los ao espaço da página impressa.

Siga estas etapas para imprimir várias páginas de um documento em uma única folha de papel:

1. Abra a caixa de diálogo **Imprimir**.
2. Selecione o painel **Layout**.
3. No menu **Páginas por folha**, selecione o número de páginas a serem exibidas em cada folha de papel.
4. No menu **Direção do layout**, selecione a opção relevante para dispor as páginas em uma única folha.
5. Se desejar que apareça uma margem em volta de cada imagem da página, selecione o tipo de margem no menu **Borda**.
6. Selecione as outras configurações de impressão desejadas e clique em **Imprimir**.

Seleção de um tipo de papel

Siga estas etapas para selecionar um tipo de papel específico:

1. Abra a caixa de diálogo **Imprimir**.
2. Selecione o painel **Tipo de papel/qualidade**.
3. No menu **Tipo de papel**, clique no tipo de papel específico.
4. Selecione as outras configurações de impressão desejadas e clique em **Imprimir**.

Visualização da impressão

Use a função de visualização da impressão para exibir uma amostra no seu computador antes de imprimir um documento. Se a visualização não for satisfatória, você poderá cancelar o trabalho de impressão e ajustar as configurações de impressão conforme necessário.

Para visualizar previamente um documento, siga estas etapas:

1. Abra a caixa de diálogo **Imprimir**.
2. Clique no botão **Visualizar impressão**.

Uma visualização do documento a ser impresso será exibida.

3. Siga um destes procedimentos:
 - Clique em **Imprimir** para imprimir o documento.
 - Clique em **Cancelar** para cancelar o trabalho de impressão. Ajuste as configurações de impressão necessárias antes de tentar imprimir o documento novamente.

8 Software da impressora

- Configurações de impressão
- Gerenciamento da impressora (Mac OS X 10.3)
- Gerenciamento da impressora (Mac OS X 10.2)
- Exibição e alteração do status de um trabalho de impressão (Mac OS X 10.3)
- Exibição e alteração do status de um trabalho de impressão (Mac OS X 10.2)

Configurações de impressão

A impressora é controlada pelo software instalado no computador. Use o software da impressora, conhecido como *driver da impressora*, para alterar as configurações de impressão de um documento.

Para especificar o tamanho, o dimensionamento e a orientação do papel do documento, use a caixa de diálogo [Configuração da página](#).

Para especificar outras configurações de impressão para o documento e enviá-lo para a impressora, use a caixa de diálogo [Imprimir](#).

- Caixa de diálogo [Configuração da página](#)
- Caixa de diálogo [Imprimir](#)

Caixa de diálogo Configuração da página

Use a caixa de diálogo Configuração da página para modificar o layout do documento.

Para usar a caixa de diálogo **Configuração da página**, abra o programa do software utilizado para criar o documento e clique em **Arquivo** e depois em **Configuração da página**.

Use a caixa de diálogo Configuração da página para efetuar as seguintes tarefas:

- Selecionar a sua impressora para obter uma lista completa de tamanhos de papel no menu Tamanho do papel.
- Definir o tamanho do papel para um documento.
- Redimensionar um documento.
- Especificar a orientação do documento.

Caixa de diálogo Imprimir

Utilize a caixa de diálogo Imprimir para modificar as configurações de impressão do documento que está sendo impresso. As opções disponíveis variam de acordo com o painel selecionado.

Para abrir a caixa de diálogo **Imprimir**, abra o documento que deseja imprimir, clique em **Arquivo** e depois em **Imprimir**.

Utilize o menu e os botões para estas funções:

1. **Impressora**: permite selecionar a impressora.
2. **Predefinições**: permite selecionar um grupo de opções de impressão salvas.

3. **Menu Painel:** permite alternar entre o painel de configuração de impressão, o painel de um aplicativo específico e um resumo das configurações de impressão do documento.
4. **?:** abra a Ajuda do Mac.
5. **Visualizar impressão:** permite exibir uma visualização online do documento a ser impresso.
6. **Salvar como PDF:** permite converter o documento para o formato Adobe PDF.
7. **Fax:** permite enviar o documento como um fax.



Nota A opção **Fax** está disponível somente no Mac OS X 10.3 e posterior.

8. **Cancelar:** permite fechar a caixa de diálogo Imprimir sem imprimir o documento.
9. **Imprimir:** permite imprimir o documento.

Gerenciamento da impressora (Mac OS X 10.3)

Use o utilitário de configuração da impressora para gerenciá-la. O gerenciamento da impressora envolve as seguintes tarefas:

- Adição de impressoras
- Definição da impressora padrão
- Exclusão de uma impressora

Adição de uma impressora

Siga estas etapas para adicionar uma impressora ao computador:

1. No localizador, clique em **Aplicativos** e clique em **Utilitários**; a seguir, clique duas vezes no **utilitário de configuração da impressora**.
2. Clique em **Adicionar**.
A caixa de diálogo Adicionar impressora aparece.
3. Selecione o tipo de conexão para a impressora (por exemplo, USB).
4. Selecione o nome da impressora na lista.
5. Clique em **Adicionar**.

Definição da impressora padrão

Siga estas etapas para definir a impressora como padrão:

1. No localizador, clique em **Aplicativos** e clique em **Utilitários**; a seguir, clique duas vezes no **utilitário de configuração da impressora**.
2. Selecione a impressora e clique em **Fazer padrão**.
O nome da impressora aparece em negrito para indicar que ela é a padrão.

Exclusão de uma impressora

Siga as etapas abaixo para excluir uma impressora do computador:

1. No localizador, clique em **Aplicativos** e clique em **Utilitários**; a seguir, clique duas vezes no **utilitário de configuração da impressora**.
2. Clique no nome da impressora que você deseja excluir.
3. Clique em **Excluir**.

Gerenciamento da impressora (Mac OS X 10.2)

Utilize o Centro de Impressão para gerenciar a impressora. O gerenciamento da impressora envolve as seguintes tarefas:

- Adição de impressoras
- Definição da impressora padrão
- Exclusão de uma impressora

Adição de uma impressora

Siga estas etapas para adicionar uma impressora ao computador:

1. No localizador, clique em **Aplicativos** e clique em **Utilitários**; a seguir, clique duas vezes em **Centro de Impressão**.
2. Clique em **Adicionar impressora**.
A caixa de diálogo Adicionar impressora é exibida.
3. Selecione o tipo de conexão para a impressora (por exemplo, USB).
4. Selecione o nome da impressora na lista de produtos.
5. Clique em **Adicionar**.

Definição da impressora padrão

Siga estas etapas para definir a impressora como padrão:

1. No localizador, clique em **Aplicativos** e clique em **Utilitários**; a seguir, clique duas vezes em **Centro de Impressão**.
2. Selecione a impressora e clique em **Fazer padrão**.
O nome da impressora aparece em negrito para indicar que ela é a padrão.

Exclusão de uma impressora

Siga as etapas abaixo para excluir uma impressora do computador:

1. No localizador, clique em **Aplicativos** e clique em **Utilitários**; a seguir, clique duas vezes em **Centro de Impressão**.
2. Clique no nome da impressora que você deseja excluir.
3. Clique em **Excluir**.

Exibição e alteração do status de um trabalho de impressão (Mac OS X 10.3)

Ao imprimir um documento com a impressão em segundo plano, utilize o utilitário de configuração da impressora para exibir o status do documento à medida que ele é impresso.

Siga as etapas abaixo para verificar o status de um trabalho de impressão:

1. No localizador, clique em **Aplicativos** e clique em **Utilitários**; a seguir, clique duas vezes no **utilitário de configuração da impressora**.
2. Clique duas vezes no nome da impressora para exibir a fila de impressão.
3. Clique em um trabalho de impressão para selecioná-lo.

Utilize os seguintes botões para gerenciar o trabalho de impressão:

- **Excluir:** cancela o trabalho de impressão selecionado.
- **Aguardar:** pausa o trabalho de impressão selecionado.
- **Continuar:** reinicia um trabalho de impressão pausado.
- **Interromper trabalhos:** pausa todos os trabalhos na fila de impressão.

Exibição e alteração do status de um trabalho de impressão (Mac OS X 10.2)

Ao imprimir um documento com a impressão em segundo plano, utilize o Centro de impressão para exibir o status do documento à medida que ele é impresso.

Siga as etapas abaixo para verificar o status de um trabalho de impressão:

1. No localizador, clique em **Aplicativos** e clique em **Utilitários**; a seguir, clique duas vezes em **Centro de Impressão**.
2. Clique duas vezes no nome da impressora para exibir a fila de impressão.
3. Clique em um trabalho de impressão para selecioná-lo.

Utilize os seguintes botões para gerenciar o trabalho de impressão:

- **Excluir:** cancela o trabalho de impressão selecionado.
- **Aguardar:** pausa o trabalho de impressão selecionado.
- **Continuar:** reinicia um trabalho de impressão pausado.
- **Interromper trabalhos:** pausa todos os trabalhos na fila de impressão.

9 Manutenção

- Instalação de cartuchos de tinta
- Alinhar cartuchos de tinta
- Limpeza automática dos cartuchos de tinta
- Imprimir uma página de teste
- Exibir os níveis de tinta estimados
- Manutenção do corpo da impressora
- Remover a tinta da sua pele e roupas
- Limpar os cartuchos de tinta manualmente
- Manter os cartuchos de tinta
- Utilitário da impressora HP

Instalação de cartuchos de tinta

Quando precisar substituir cartuchos de tinta, verifique se você tem os cartuchos corretos e instale-os no compartimento do cartucho de tinta.

Cartuchos de tinta

Sempre instale o cartucho de tinta colorido do lado esquerdo do compartimento do cartucho.

Instale o cartucho de tinta preto do lado direito do compartimento do cartucho.

Números de seleção

Ao comprar cartuchos de tinta de substituição, procure o número de seleção do cartucho de tinta.

O número de seleção pode estar em três locais:

- Etiqueta do número de seleção: verifique a etiqueta no cartucho de tinta sendo substituído.



1 | Etiqueta do número de seleção

- Documentação da impressora: para obter uma lista de números de seleção de cartucho de tinta, consulte o guia de referência que acompanha a impressora.
- Utilitário de impressão HP: abra o [utilitário de impressão HP](#) e selecione **Status de suprimentos**.

Modo de reserva de tinta

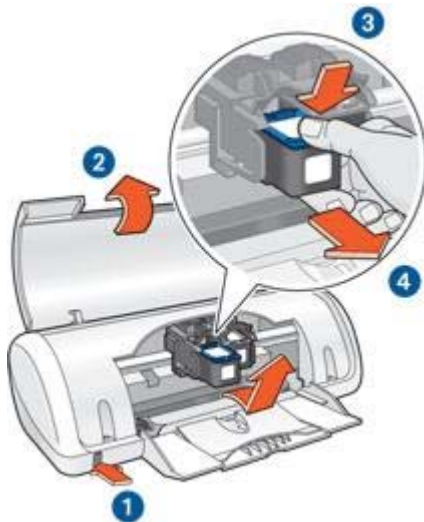
A impressora pode operar com apenas um cartucho de tinta instalado. Para obter mais informações, consulte [Modo de reserva de tinta](#).

Instruções de instalação

Mostre-me como instalar um cartucho de tinta.

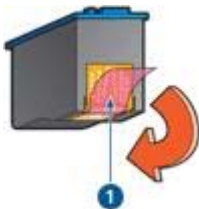
Siga estas etapas para instalar um cartucho de tinta:

1. Pressione o botão **Ligar/desligar** para ligar a impressora.
2. Abra a tampa da impressora.
O compartimento move-se para o centro da impressora.
3. Pressione o cartucho para baixo e deslize-o para fora do compartimento.



- | | |
|---|---|
| 1 | Pressione o botão Ligar/desligar. |
| 2 | Levante a tampa da impressora. |
| 3 | Empurre para baixo o cartucho de tinta. |
| 4 | Deslize o cartucho de tinta para fora do compartimento. |

4. Retire o cartucho de impressão substituído da embalagem e, com cuidado, retire a fita plástica. Segure o cartucho de forma que a fita de cobre fique voltada para a direção da impressora e para baixo.



- | | |
|---|-----------------------------|
| 1 | Remova somente a fita rosa. |
|---|-----------------------------|

⚠ Cuidado Não toque nos injetores de tinta nem nos contatos de cobre do cartucho. Se essas partes forem tocadas, podem ocorrer entupimentos, falhas na tinta e conexões elétricas deficientes. Não remova as tiras de cobre. Elas são contatos elétricos necessários.



1	Injetores de tinta
2	Contatos de cobre

5. Deslize o cartucho de tinta firmemente na direção do compartimento, ligeiramente inclinado, até sentir resistência.



6. Empurre o cartucho para dentro do compartimento. Você ouvirá um estalo quando o cartucho de tinta for corretamente encaixado.
7. Feche a tampa da impressora.
8. **Alinhe** a impressora para obter uma qualidade ideal de impressão.

Para obter informações sobre o armazenamento de cartuchos de tinta, consulte [Manter cartuchos de tinta](#).

Para obter informações sobre a reciclagem de cartuchos de tinta vazios, consulte [Recuperação de cartuchos de tinta](#).



Aviso Mantenha sempre os cartuchos de tinta novos ou usados fora do alcance de crianças.

Alinhar cartuchos de tinta

Depois de instalar um cartucho de tinta, alinhe-o para garantir a melhor qualidade de impressão.

Para alinhar os cartuchos de tinta:

1. Coloque papel comum branco, de tamanho Carta ou A4, na bandeja de papel.

2. Abra o [utilitário da impressora HP](#).
3. Clique em **Alinhar**.
4. Clique no botão **Alinhar** e siga as instruções exibidas na tela.

Limpeza automática dos cartuchos de tinta

Se faltarem linhas ou pontos ou se houver listras de tinta nas páginas impressas, talvez os cartuchos de tinta estejam com [pouca tinta](#) ou necessitem de uma limpeza.

Se o nível de tinta não estiver baixo, siga estas etapas para limpar automaticamente os cartuchos para impressão:

1. Abra o [utilitário da impressora HP](#).
2. Clique em **Limpar**.
3. Clique no botão **Limpar** e siga as instruções exibidas na tela.

Se, mesmo após a limpeza, ainda faltarem linhas ou pontos nos documentos, [substitua os cartuchos de tinta](#).



Cuidado Limpe os cartuchos de tinta somente quando necessário. A limpeza desnecessária desperdiça tinta e reduz o tempo de vida útil do cartucho.

Imprimir uma página de teste

Siga estas instruções para imprimir uma página de teste:

1. Abra o [utilitário da impressora HP](#).
2. Selecione **Teste**.
3. Clique no botão **Imprimir página de teste**.

Exibir os níveis de tinta estimados

Siga estas instruções para exibir os níveis de tinta estimados dos cartuchos instalados na impressora:

1. Abra o [utilitário da impressora HP](#).
2. Selecione **Status de suprimentos**.

Se precisar substituir um cartucho de tinta, anote o número de seleção do cartucho sendo exibido.

Manutenção do corpo da impressora

Como a impressora pulveriza a tinta no papel com um jato fino, podem aparecer manchas no gabinete da impressora e nas superfícies adjacentes. Para remover manchas, borrões e/ou tinta seca da parte externa da impressora, utilize um pano macio umedecido com água.

Ao limpar a impressora, lembre-se destas dicas:

- *Não* limpe a parte interna da impressora. Não deixe que nenhum tipo de fluido caia na parte interna da impressora.
- *Não* utilize produtos de limpeza nem detergentes domésticos. Se um produto de limpeza ou detergente doméstico tiver sido usado na impressora, limpe as superfícies externas com um pano macio umedecido em água.
- *Não* lubrifique a haste de apoio utilizada para deslizamento do compartimento do cartucho para impressão para frente e para trás. É normal a emissão de ruído durante a movimentação do compartimento.

Remover a tinta da sua pele e roupas

Siga estas instruções para remover tinta da pele e das roupas:

Superfície	Solução
Pele	Lave a área atingida com sabonete abrasivo.
Tecido branco	Lave o tecido com água <i>fria</i> e use alvejante.
Tecido colorido	Lave o tecido com água <i>fria</i> e use amoníaco.



Cuidado Utilize somente água fria para remover tinta de tecidos. A água quente ou morna pode fixar a tinta no tecido.

Limpar os cartuchos de tinta manualmente

Se a impressora for usada em um ambiente empoeirado, pode ocorrer acúmulo de pequenas quantidades de partículas nos contatos do cartucho de impressão.

Materiais de limpeza

Você precisará dos seguintes itens para limpar os cartuchos para impressão.

- Água destilada (a água da torneira pode conter partículas contaminantes que podem danificar o cartucho de impressão)
- Cotonetes ou outro material macio que não solte fibras e não grude no cartucho para impressão

Tenha cuidado para não deixar cair [tinta nas mãos ou nas roupas](#) durante a limpeza.

Preparar para limpeza


1. Pressione o botão **Ligar/Desligar** para ligar a impressora e depois levante a tampa.
O compartimento move-se para o centro da impressora.
2. Desconecte o cabo de alimentação da parte posterior da impressora.
3. Retire os cartuchos de tinta e coloque-os sobre um pedaço de papel, com os contatos de cobre virados para cima.

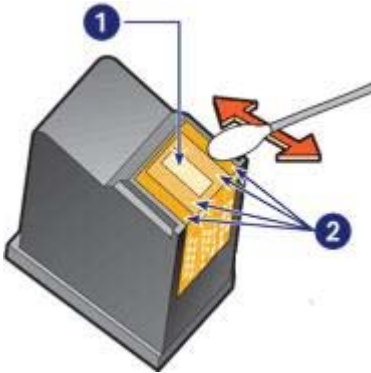


Cuidado Não deixe os cartuchos para impressão fora da impressora por mais de 30 minutos.

Instruções para limpeza

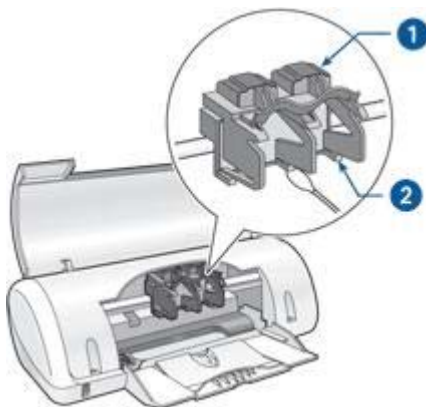
1. Umedeça levemente um cotonete com água destilada e retire o excesso de água.
2. Limpe a superfície e as bordas do primeiro cartucho de tinta usando o cotonete.

 **Cuidado** Não limpe a placa de injetores. Se os injetores forem tocados, isso poderá resultar em obstruções, falha de tinta e conexões elétricas deficientes.



1	Placa do injetor
2	Superfície e nas bordas do cartucho de tinta

3. Verifique se há fiapos na superfície e nas bordas do cartucho de tinta. Repita as etapas 1 e 2 acima se ainda houver fiapos.
4. Repita a etapa 1 a 3 para o segundo cartucho de tinta.
5. Limpe a parte inferior das paredes do compartimento do cartucho de tinta usando cotonetes limpos e umedecidos. Repita o processo até que não haja mais resíduos de tinta ou poeira no cotonete.



1	Compartimento do cartucho de tinta
2	Lados do compartimento de cartucho de tinta

6. Insira os cartuchos de tinta na impressora e, em seguida, feche sua tampa.
7. Conecte o cabo de alimentação à parte traseira da impressora.
8. Imprima uma [página de teste](#).
9. Repita o procedimento de limpeza se os riscos de tinta continuarem aparecendo nas páginas impressas.

Manter os cartuchos de tinta

As dicas abaixo ajudam a manter os cartuchos de impressão HP e garantir qualidade de impressão consistente:

- Mantenha os cartuchos de impressão em suas embalagens lacradas até o momento de usá-los. Os cartuchos de tinta devem ser armazenados em temperatura ambiente (de 15°C a 35°C ou de 59°F a 95°F).
- Não remova a fita plástica que cobre os injetores de tinta até instalar o cartucho de tinta na impressora. Se a fita plástica for removida do cartucho de impressão, não tente recolocá-la. Caso contrário, a fita poderá danificar o cartucho de impressão.

Utilitário da impressora HP

O Utilitário da impressora HP contém ferramentas para efetuar as seguintes tarefas:

- Imprimir uma página de teste.
- Limpar os cartuchos de tinta.
- Exibir os níveis estimados de tinta nos cartuchos de tinta.
- Alinhar os cartuchos de tinta.
- Localizar o suporte aos produtos no website da HP.
- Localizar informações sobre os cartuchos de tinta usados na sua impressora.
- Usar o website da HP para registrar a sua impressora.

Para obter mais informações sobre o Utilitário da impressora HP, veja os tópicos a seguir:

- [Como abrir o Utilitário da impressora HP](#)
- [Painéis do Utilitário de impressão HP](#)

Como abrir o Utilitário da impressora HP

Para abrir o Utilitário da impressora HP, siga as instruções relativas ao seu sistema operacional.

Mac OS X 10.3

1. No localizador, clique em **Aplicativos** e clique em **Utilitários**; a seguir, clique duas vezes no **utilitário de configuração da impressora**.
2. Selecione a impressora e clique em **Utilitário**.
Será exibido o Utilitário da impressora HP.

Mac OS X 10.2

1. No localizador, clique em **Aplicativos** e clique em **Utilitários**; a seguir, clique duas vezes em **Centro de Impressão**.
2. Selecione a impressora e clique em **Configurar**.
Será exibido o Utilitário da impressora HP.

Painéis do Utilitário de impressão HP

Selecione o painel apropriado para ver as opções do Utilitário de impressão HP:

- **Status de suprimentos:** Exibe informações sobre os [níveis estimados de tinta](#) e o cartucho de tinta.
- **Suporte HP:** Abre o website da HP, onde você pode encontrar suporte e registrar a impressora.
- **Limpar:** [Limpa os cartuchos de tinta.](#)
- **Alinhar:** [Alinha os cartuchos de tinta.](#)
- **Teste:** [Imprime uma página de teste.](#)

10 Solução de problemas

- A impressora não imprime
- Congestionamento de papel
- Problemas com papel
- A impressora parou de funcionar
- Problemas do cartucho de tinta
- Fotografias não são impressas corretamente
- A qualidade da impressão é baixa
- Documento impresso incorretamente
- Problemas com documentos sem margem
- Mensagens de erro
- A luz Ligar/desligar está piscando
- O documento é impresso lentamente
- Se os problemas persistirem

A impressora não imprime

Verifique o seguinte

Verifique as condições a seguir caso a impressora não esteja imprimindo:

- A impressora está conectada a uma tomada elétrica.
- As conexões do cabo estão firmes.
- A impressora está ligada.
- Os cartuchos são os [cartuchos de tinta corretos](#) para a impressora e estão [instalados apropriadamente](#).
- O papel ou outro tipo de mídia está colocado corretamente na bandeja de papel.
- A tampa da impressora está fechada.
- A porta de acesso traseira está conectada.

Verifique a luz Ligar/desligar

Se a luz Ligar/desligar estiver piscando, pode ter havido um erro.

Para obter mais informações, consulte [a luz Ligar/desligar está piscando](#).

Verifique a conexão do cabo da impressora

Se o cabo da impressora estiver conectado a um hub USB, pode haver um conflito de impressão. Há dois métodos para resolver o problema:

- Conectar o cabo USB da impressora diretamente ao computador.
- Ao imprimir, não use outros dispositivos USB conectados ao hub.

Verifique a fila de impressão

A impressora não imprimirá se um trabalho de impressão estiver parado na fila. Para resolver os problemas relacionados a um trabalho de impressão que tenha parado na

fila de impressão, verifique o status da fila de impressão do **Mac OS X 10.3** ou **Mac OS X 10.2**.

Se ainda assim a impressora não funcionar

1. Selecione o tópico abaixo que melhor descreve o problema:
 - [Congestionamento de papel](#)
 - [Mensagem de falta de papel](#)
 - [A impressora parou de funcionar](#)
2. Se a impressora ainda assim não imprimir, desligue e reinicie o computador.

Congestionamento de papel

Mostre-me como limpar um congestionamento de papel.

Siga cada uma dessas etapas até eliminar o congestionamento de papel.

1. Remova o papel da bandeja.
2. Se estiver imprimindo etiquetas, verifique se alguma delas se soltou da folha de etiquetas ao passar por dentro da impressora.
3. Desligue a impressora.
4. Remova a porta de acesso traseira. Pressione a alça para a direita e puxe a porta para fora.



5. Remova a obstrução de papel da porta traseira da impressora e, em seguida, recoloca firmemente a porta de acesso traseira em seu lugar.



6. Se o congestionamento de papel não puder ser retirado da parte de trás da impressora, levante a tampa da impressora, retire-o pela frente da impressora e depois abaixe a tampa.



Cuidado Retire o congestionamento de papel com cuidado já que ele pode danificar a impressora quando retirado pela frente da impressora.

7. Carregue-a novamente com papel.
8. Ligue a impressora.
9. Imprima novamente o documento.



Nota Se os congestionamentos de papel ocorrerem com frequência, tente usar um papel de gramatura mais alta. Consulte o guia de referência de especificações de gramatura do papel.

Problemas com papel

A impressora não carrega o papel

Tente as soluções a seguir:

- Reduza o número de folhas na bandeja de papel.
- Retire o papel da bandeja de papel e recolóque-o.
- Use um tipo diferente de papel.

Mensagem de falta de papel

Se uma mensagem de falta de papel for exibida, siga estas [diretrizes](#).

Congestionamento de papel

Para obter informações sobre como limpar um congestionamento de papel, consulte a página [congestionamento de papel](#).

A impressora imprime em várias folhas de uma só vez

Se a impressora imprimir em várias folhas de uma vez, siga estas [diretrizes](#).

A impressora imprime em várias folhas de uma só vez

Se a impressora imprimir em várias folhas de uma vez, verifique o seguinte:

Gramatura do papel

Caso a impressora imprima em várias folhas de papel de uma só vez, é possível que a gramatura do papel esteja abaixo do que é recomendável. Use papel que esteja dentro das especificações recomendadas. Para obter as especificações de gramatura de papel, consulte o guia de referência que acompanha a impressora.

O papel pode ter sido colocado de forma incorreta

A impressora talvez imprima em várias folhas de uma vez se o papel for colocado a uma distância muito grande em relação à parte de trás da impressora ou se a guia de papel não for posicionada firmemente no papel. Recarregue o papel na bandeja, empurrando o papel até sentir que ele está bem encaixado. Em seguida, deslize a guia de papel firmemente em direção à borda da pilha do papel.

A impressora também pode imprimir várias folhas mesmo quando tipos de papel diferentes estiverem carregados na impressora. Por exemplo, pode existir uma mistura de papel para foto e papel comum. Esvazie a bandeja de papel e carregue somente o tipo de papel adequado para o documento sendo impresso.

A impressora parou de funcionar

Se a impressora parar ao imprimir um documento, levante a tampa e desconecte o cabo de energia da parte de trás da impressora.



Cuidado Primeiro verifique se há peças soltas ou quebradas na impressora. Se encontrar peças soltas ou quebradas, vá para www.hp.com/support ou entre em contato com a HP. Os telefones do suporte estão listados no guia de referência que veio com a impressora ou em www.hp.com/support.

Se não houver peças soltas ou quebradas, siga estas etapas:

1. Verifique e remova eventuais obstáculos, como fitas para embalagem ou materiais, que impedem a movimentação dos cartuchos.
2. Verifique se os cartuchos de tinta estão **instalados** com segurança no compartimento do cartucho.
3. Verifique se o cartucho colorido está **instalado** no lado esquerdo e o cartucho de tinta preto está instalado no lado direito do compartimento.
4. Verifique e limpe eventuais **congestionamentos de papel**.
5. Abaixe a tampa da impressora.
6. Conecte o cabo de energia na parte de trás da impressora e ligue-a.

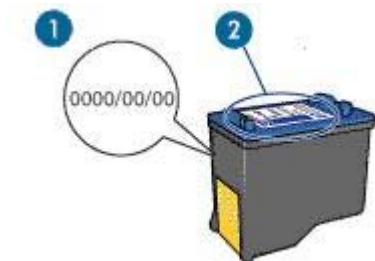
Problemas do cartucho de tinta

Cartucho de tinta incorreto

A impressora só imprime com cartuchos de tinta corretos instalados. Caso receba uma mensagem de erro de cartucho de tinta, isso significa que um ou ambos os cartuchos não podem ser usados na impressora.

Para verificar se os cartuchos de tinta estão corretos:

1. Abra a tampa da impressora.
2. Leia o número de seleção na etiqueta do cartucho de tinta.



1	Término da garantia
2	Número de seleção

3. Verifique a lista de cartuchos de tinta que podem ser usados na impressora. abra o [Utilitário de impressão HP](#) e selecione o painel **Status de suprimentos**.
4. Verifique o término da garantia no cartucho de tinta.
5. Se o número de seleção do cartucho de tinta estiver incorreto ou se a garantia tiver expirado, [instale um novo cartucho de tinta](#).
6. Feche a tampa da impressora.
Se a luz Ligar/desligar não estiver piscando, o problema está resolvido.
Se a luz Ligar/desligar estiver piscando, visite o Suporte Técnico da HP em www.hp.com/support.

Mensagem de problema no cartucho de tinta

Se receber uma mensagem sobre um problema com um dos cartuchos de tinta, siga estas etapas:

1. Levante a tampa da impressora e retire o cartucho de tinta citado na mensagem de erro.
2. [Reinstale](#) o cartucho de tinta.
Se a luz Ligar/desligar não estiver piscando, o problema está resolvido.
Se a luz Ligar/desligar estiver piscando, vá para a próxima etapa.
3. [Limpe manualmente](#) o cartucho para impressão.
4. Reinsira os cartuchos de tinta na impressora e feche sua tampa.
Se a luz Ligar/desligar ainda estiver piscando, o cartucho de tinta está com defeito e deve ser [substituído](#).



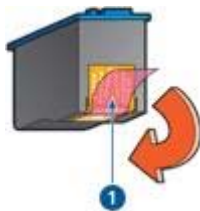
Nota Você pode imprimir com um cartucho de tinta no [modo de reserva de tinta](#) caso não tenha um cartucho de tinta novo disponível.

5. Se a luz Ligar/desligar persistir piscando após a substituição do cartucho de tinta, visite o Suporte Técnico da HP em www.hp.com/support.

Mensagem de impressão no modo de reserva de tinta

Quando a impressora detectar que há apenas um cartucho de tinta instalado, o modo de reserva de tinta é iniciado. Esse modo de impressão permite imprimir com apenas um cartucho, mas torna a impressora mais lenta e afeta a qualidade dos impressos.

Se receber a mensagem do modo de reserva de tinta e os dois cartuchos tiverem sido instalados na impressora, verifique se a fita plástica foi retirada. Quando a parte protetora da fita plástica cobre os contatos do cartucho de tinta, a impressora não tem como detectar que o cartucho está instalado.



- | | |
|---|---------------------|
| 1 | Remova a fita rosa. |
|---|---------------------|

Mensagem indicando que cartucho de tinta está no compartimento errado

Se receber essa mensagem de erro, o cartucho de tinta está instalado no lado errado do compartimento do cartucho.

Sempre instale o cartucho de tinta colorido no compartimento *esquerdo* do compartimento de cartucho de tinta.

Instale o cartucho de tinta preta no compartimento *direito* do compartimento de cartucho de tinta.

Fotografias não são impressas corretamente

Verifique a bandeja de papel

1. Verifique se o papel fotográfico foi colocado na bandeja de papel com o lado a ser impresso voltado para baixo.
2. Empurre o papel para a frente até que ele pare.
3. Empurre a guia de papel firmemente contra a borda do papel.
Pressione a guia com a firmeza suficiente, mas sem curvar ou dobrar o papel.

Verifique as configurações da impressora

1. Abra a caixa de diálogo [Configurar página](#).
2. No painel **Atributos da página**, verifique as seguintes configurações:
 - **Tamanho do papel:** o tamanho apropriado de papel
 - **Orientação:** a orientação apropriada
3. Abra a caixa de diálogo [Imprimir](#).

4. No painel **Tipo de papel/qualidade**, verifique as seguintes configurações:
 - **Tipo do papel:** o tipo apropriado do papel fotográfico
 - **Qualidade:** **Melhor** ou **Resolução máxima (dpi)**
5. Use as [tecnologias Real Life HP](#) para aprimorar as fotos.

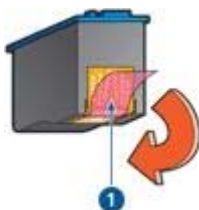
A qualidade da impressão é baixa

Riscos de tinta e linhas ausentes

Se faltarem linhas ou pontos ou se houver riscos de tinta nas páginas impressas, talvez os cartuchos de tinta estejam com [pouca tinta](#) ou necessitem de uma [limpeza](#).

A impressão está desbotada

- Verifique se algum dos cartuchos para impressão estão com [pouca tinta](#).
Se um dos cartuchos estiver com pouca tinta, talvez seja necessário substituí-lo. Para obter os números de peça corretos, consulte o guia de referência que acompanha a impressora.
- Verifique se há um cartucho de tinta preto instalado.
Se as imagens e o texto em preto nas impressões estiverem desbotados, talvez você esteja imprimindo usando somente o cartucho de tinta colorido. Insira um cartucho para impressão em preto, além do cartucho para impressão em três cores, para obter uma excelente qualidade de impressão em preto.
- Verifique se a fita plástica que protege os injetores de tinta foi removida dos cartuchos.

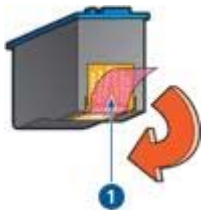


1	Remova a fita rosa.
---	---------------------

- Talvez seja necessário selecionar uma [qualidade de impressão](#) mais alta.

Páginas em branco são impressas

- Talvez a parte protetora da fita plástica ainda esteja colada nos cartuchos de tinta. Verifique se a fita plástica foi removida dos cartuchos.



1	Remova a fita rosa.
---	---------------------

- É possível que os cartuchos estejam [sem tinta](#). Substitua um ou os dois cartuchos de tinta vazios.

Documento impresso incorretamente

Texto e imagens estão desalinhados

Se o texto e as imagens das impressões estiverem desalinhados, [alinhe](#) os cartuchos de tinta.

O documento é impresso descentralizado ou em ângulo

1. Verifique se apenas um tipo de papel está presente na bandeja de papel, e se o papel foi colocado corretamente na bandeja.
2. Empurre a guia de papel firmemente contra a borda do papel.
3. Imprima novamente o documento.

Partes do documento estão faltando ou foram impressas no lugar errado

→ Abra a caixa de diálogo [Atributos da Página](#) e verifique as seguintes configurações:

- **Tamanho do papel:** Verifique o tamanho de papel apropriado.
- **Dimensionar:** Verifique a configuração de dimensionamento para que o texto ou gráficos caibam no papel.
- **Orientação:** Verifique a orientação do papel apropriada.

O envelope é impresso em ângulo

1. Coloque a aba dentro do envelope antes de colocá-lo na impressora.
2. Verifique se a guia de papel está firmemente encostada na borda do envelope.
3. Imprima o envelope novamente.

O documento não reflete as novas configurações de impressão

As configurações da impressora podem diferir das configurações de impressão do programa de software. Selecione as configurações de impressão apropriadas no software.

Problemas com documentos sem margem

Diretrizes de impressão sem margem

Ao fazer impressões de fotos ou brochuras sem margem, siga estas diretrizes:

- Verifique se o tamanho de papel especificado na caixa de diálogo [Configuração de página](#) coincide com o tamanho do papel colocado na bandeja de papel.
- Selecione o [tipo de papel](#) adequado no painel Tipo de papel/qualidade.
- Não imprima documentos sem margem no [modo de reserva de tinta](#). Ao imprimir documentos sem margem, sempre verifique se há dois cartuchos de tinta instalados na impressora.

A imagem é impressa em ângulo



Siga essas etapas se a imagem estiver sendo impressa em ângulo:

1. Remova todo o papel da bandeja.
2. Carregue o papel fotográfico corretamente na bandeja de papel.
3. Empurre a guia de papel firmemente contra a borda do papel.

A borda da fotografia está desbotada



Verifique se o papel fotográfico não está enrolado. Se o papel fotográfico estiver enrolado, coloque o papel em um saco plástico e curve-o cuidadosamente no sentido

oposto da curva até que o papel fique esticado. Se o problema persistir, use um papel fotográfico que não esteja enrolado.

Para obter instruções sobre como evitar que o papel fotográfico se enrole, consulte a página [armazenamento do papel fotográfico](#).

A fotografia apresenta uma margem indesejada

Se a foto tiver uma margem indesejada, siga estas [diretrizes](#).

A fotografia apresenta uma margem indesejada

As condições a seguir podem resultar em uma margem indesejada.

No caso de papel fotográfico pequeno

Se a foto tiver uma margem indesejada, tente uma destas soluções:



- [Alinha os cartuchos de tinta](#).
- Verifique se não há nenhum problema na imagem original. Por exemplo, se você estiver imprimindo uma imagem digitalizada, verifique se a imagem não foi entortada durante a digitalização.

No caso de papel fotográfico pequeno com uma aba destacável

Se a margem aparecer abaixo da aba destacável, remova a aba.



Se a margem aparecer acima da aba destacável, [alinhe os cartuchos de tinta](#).



Mensagens de erro

Mensagem de falta de papel

Se uma mensagem de falta de papel for exibida, siga estas [diretrizes](#).

Mensagem de problema no cartucho de tinta

Se receber uma mensagem afirmando que há um problema no cartucho de tinta, o cartucho pode estar com defeito. Siga estas [instruções](#) para solucionar o problema.

"O compartimento do cartucho de tinta parou de funcionar"

Siga [estas etapas](#) se a impressora parar de funcionar durante a impressão de um documento.

Mensagem indicando que cartucho de tinta está no compartimento errado

Se receber essa mensagem de erro, o cartucho de tinta está instalado no lado errado do compartimento do cartucho.

Sempre instale o cartucho de tinta colorido no compartimento *esquerdo* do compartimento de cartucho de tinta.

Instale o cartucho de tinta preta no compartimento *direito* do compartimento de cartucho de tinta.

"Impressão no modo de reserva de tinta"

Quando a impressora detectar que há apenas um cartucho de tinta instalado, o modo de reserva de tinta é iniciado. Esse modo de impressão permite imprimir com apenas um cartucho, mas torna a impressora mais lenta e afeta a qualidade dos impressos.

Se receber a mensagem do modo de reserva de tinta e os dois cartuchos tiverem sido instalados na impressora, verifique se a parte protetora da fita plástica foi retirada. Quando a fita plástica cobre os contatos do cartucho de tinta, a impressora não tem como detectar que o cartucho está instalado.

Mensagem de falta de papel

Siga as etapas adequadas à condição existente.

Se a bandeja de papel estiver carregada

1. Verifique se:
 - Uma quantidade suficiente de papel está carregada na bandeja de papel (no mínimo dez folhas).
 - A bandeja de papel não está sobrecarregada.
 - A pilha de papel está tocando a parte posterior da bandeja de papel.
2. Empurre a guia de papel para ajustá-la firmemente às margens do papel.
3. Clique em **Continuar** para prosseguir com a impressão.

Se a bandeja de papel estiver vazia

1. Carregue-a com papel.
2. Empurre o papel em direção à impressora até que ele pare.
3. Empurre a guia de papel para ajustá-la firmemente às margens do papel.
4. Clique em **Continuar** para prosseguir com a impressão.

A luz Ligar/desligar está piscando



1 Luz Ligar/desligar

- Se a luz Ligar/desligar está **acesa**, isso significa que a impressora está imprimindo ou pronta para imprimir.
- Se a luz Ligar/desligar está **apagada**, isso significa que a impressora está desligada.
- Se a luz Ligar/desligar estiver **piscando**, veja abaixo:

O que significa quando a luz pisca

A luz Ligar/desligar pode piscar por diferentes razões:

- A tampa da impressora está aberta.
- A impressora está sem papel.
- Há um problema com a impressora, como [congestionamento de papel](#), ou com um dos cartuchos de tinta.

Se uma mensagem de erro for exibida

Leia a mensagem de erro que explica o problema e sua solução.

O documento é impresso lentamente

Vários aplicativos estão abertos

O computador não possui recursos suficientes para que a impressora funcione em sua melhor velocidade.

Para aumentar a velocidade da impressora, feche todos os programas de software que não estiverem sendo utilizados durante a impressão.

O modo de impressão Melhor ou Resolução máxima (dpi) está selecionado

A impressora imprime mais lentamente quando a qualidade de impressão Melhor ou Resolução máxima (dpi) está selecionada. Para aumentar a velocidade da impressora, selecione um modo de qualidade de impressão diferente.

A impressora está no modo de reserva de tinta

A impressão pode ficar mais lenta quando a impressora estiver no [modo de reserva de tinta](#).

Para aumentar a velocidade de impressão, use dois cartuchos para impressão na impressora.

O software da impressora está desatualizado

Talvez software instalado na impressora esteja desatualizado.

Para obter mais informações sobre a atualização do software da impressora, visite o website da HP em www.hp.com/go/mac-connect.

O computador não atende aos requisitos de sistema

Se o computador não tiver memória RAM suficiente ou se não houver muito espaço disponível em disco, o tempo de processamento da impressora aumentará.

1. Verifique se o espaço em disco, a memória RAM e a velocidade do processador do computador atendem aos requisitos do sistema.
Os requisitos do sistema estão listados no guia de referência que veio com a impressora.
2. Disponibilize espaço no disco rígido, excluindo arquivos indesejados.

Se os problemas persistirem

Se os problemas persistirem, após investigar os tópicos da solução de problemas, desligue e reinicie o computador.

Se ainda tiver perguntas depois de reiniciar o computador, visite o Suporte Técnico HP em www.hp.com/support.

11 Suprimentos

- [Papel](#)
- [Cabos USB](#)

Papel

Para encomendar mídia como Papel HP Premium, Transparência para Jato de Tinta HP Premium, Transparência para T-shirt ou Papel para Cartão de Felicitação HP, vá para www.hp.com.

Escolha o país/região e selecione Como comprar.

Cabos USB

Cabo C6518A HP USB A–B de 2 metros

12 Especificações

- [Especificações da impressora](#)

Especificações da impressora

Consulte o guia de referência que acompanha a impressora para obter especificações completas da impressora, incluindo:

- Tipos, tamanhos e gramaturas do papel e outras mídias de impressão que podem ser usadas com sua impressora
- Resoluções e velocidades de impressão
- Requisitos de energia
- Requisitos do sistema operacional do computador

13 Informações sobre meio ambiente

- [Declaração sobre o meio ambiente](#)
- [Recuperação de cartucho de tinta](#)

Declaração sobre o meio ambiente

A Hewlett-Packard melhora continuamente os processos de desenvolvimento de suas impressoras DeskJet para minimizar o impacto negativo sobre o ambiente de trabalho e as comunidades nas quais as impressoras são fabricadas, transportadas e utilizadas.

Redução e eliminação

Uso de papel: Este equipamento é adequado para uso com papel reciclado (de acordo com o EN 12281:2002).

Papel reciclado: Toda a documentação desta impressora foi impressa em papel reciclado.

Ozônio: Os produtos químicos que causam danos à camada de ozônio, como CFCs, foram eliminados dos processos de fabricação da Hewlett-Packard.

Reciclagem

O design desta impressora prevê a reciclagem. A quantidade de material foi reduzida a um mínimo, porém a impressora ainda assim garante a funcionalidade e a confiabilidade apropriadas. Os materiais que não são semelhantes foram projetados para se separarem facilmente. Os fechos e outras conexões são de fácil localização, acesso e remoção com o uso de ferramentas comuns. As peças de alta prioridade permitem acesso rápido para facilitar a desmontagem e o reparo.

Embalagem da impressora: os materiais da embalagem da impressora foram selecionados para oferecer proteção máxima pelo menor custo possível, além de minimizar o impacto sobre o meio ambiente e facilitar a reciclagem. O design resistente da impressora HP Deskjet auxilia a redução da quantidade de material para embalagem e a ocorrência de danos.

Peças de plástico: todas as peças plásticas principais são codificadas de acordo com os padrões internacionais. Todas as peças plásticas utilizadas na caixa e no chassi da impressora são tecnicamente recicláveis e fabricadas com o mesmo polímero.

Duração do produto: para assegurar uma vida útil longa à impressora HP DeskJet, a HP oferece o seguinte:

- **Garantia estendida:** Os detalhes estão no guia de referência que acompanha a impressora.
- **Peças de reposição e de estoque** poderão ser adquiridas por um período limitado após o término da produção da impressora.
- **Devolução do produto:** Para devolver este produto à HP ao término de sua vida útil, visite o site www.hp.com/recycle. Para devolver os cartuchos de impressão à HP, consulte [recuperação de cartuchos de impressão](#).



Nota As opções de devolução do produto e garantia prolongada não estão disponíveis em todos os países/regiões.

Informações sobre reciclagem da União Européia

Informações sobre reciclagem importantes aos nossos clientes na União

Européia: Para preservar o meio-ambiente, esse produto deve ser reciclado ao final da sua vida útil, conforme exigido pela lei. O símbolo abaixo indica que esse produto não pode ser descartado em lixos comuns. Leve o produto para recuperação/ descarte ao posto de coleta autorizado mais próximo. Para obter mais informações sobre devolução e reciclagem de produtos da HP em geral, visite www.hp.com/hpinfo/globalcitizenship/environment/recycle/index.html.



Consumo de energia

Esta impressora foi projetada visando à preservação de energia. Ela economiza não apenas os recursos naturais, mas também dinheiro, sem afetar o seu alto desempenho.

Consumo de energia em standby: Consulte o guia de referência para obter especificações sobre o consumo de energia.

Consumo de energia no modo desativado: Mesmo desativada, a impressora consome um pouco de energia. O consumo de energia pode ser evitado desligando-se a impressora e desconectando-a da tomada elétrica da parede.

Recuperação de cartucho de tinta

Os clientes interessados em reciclar os cartuchos de tinta originais da HP podem participar do programa mundial de parceria da HP para cartuchos de jato de tinta. A HP promove esse programa em mais países e regiões do que qualquer outro fabricante de cartuchos de jato de tinta em todo o mundo. O programa é oferecido gratuitamente aos clientes HP como uma solução saudável para o meio ambiente ao final da vida útil desses produtos.

Para participar, basta seguir as instruções fornecidas no website da HP, neste endereço: www.hp.com/recycle. Esse serviço não está disponível em todos os países/regiões. Talvez seja solicitado aos clientes que forneçam seu nome, número de telefone e endereço.

Como os processos de reciclagem exclusivos da HP são muito sensíveis à contaminação de materiais, não podemos aceitar nem reciclar cartuchos de outros fabricantes. Os produtos finais do processo de reciclagem são usados na fabricação de novos produtos. A HP precisa garantir a consistência na composição do material. Para tanto, reciclamos apenas cartuchos originais HP. Esse programa não se estende a cartuchos reconicionados.

Os cartuchos retornados são separados e, depois da purificação, tornam-se matérias-primas a serem usadas em outras indústrias para fabricar novos produtos. Peças de automóveis, bandejas usadas em processos de fabricação de microchips, fios de cobre, chapas de metal e materiais preciosos usados em equipamentos eletrônicos são exemplos de produtos fabricados a partir de materiais de cartuchos de impressão reciclados da HP. Dependendo do modelo, a HP é capaz de reciclar até 65% do cartucho de impressão por peso. O que não pode ser reciclado (tinta, espuma e peças compostas) é descartado de maneira que não prejudique o meio ambiente.

Índice

A

adição da impressora 31, 32
a fotografia apresenta uma margem indesejada
 no caso de papel
 fotográfico pequeno 52
a impressora não está imprimindo 43
a impressora parou de funcionar 46
alinhamento de cartuchos de tinta 37
a luz ligar/desligar está piscando
 o que significa quando a luz pisca 55
 se uma mensagem de erro for exibida 55
a luz Ligar/desligar está piscando 55
a qualidade de impressão não é boa
 a impressão está desbotada 49
 faixas de tinta e linhas ausentes 49
 páginas em branco são impressas 49
Avisos da Hewlett-Packard Company 2

B

bandeja de papel 6

C

Caixa de diálogo Configuração da página 30
Caixa de diálogo Imprimir 30
caixa de ferramentas 41
cartuchos de tinta
 alinhamento 37
 informações sobre pedidos 38
 instalação 34
 limpeza automática 38
 limpeza manual 39

manutenção 41
números de seleção 34
 substituir 8
 usados com a impressora 8
Centro de Impressão 32
configurações de impressão 30
congestionamento de papel 44

D

dicas de impressão 27
documento é impresso devagar
 a impressora está no modo de reserva de tinta 56
 Melhor ou Resolução máxima (dpi) selecionado 55
 o computador não atende aos requisitos de sistema 56
 o software da impressora está desatualizado 56
 vários aplicativos estão abertos 55
dpi, resolução máxima 15

E

especificações
 especificações da impressora 58
exclusão da impressora 31, 32

F

fotografias, digitais 14
fotografias digitais 14
fotografias não são impressas corretamente
 verifique a bandeja de papel 48
 verifique as configurações da impressora 48

I

impressão
 alta qualidade 15
 brochuras 20
 cartas 18

cartões de felicitação 21
cartões de índice e mídias pequenas 25
com um cartucho de tinta 9
configuração da ordem das páginas 27
dicas 27
documentos 19
e-mails 17
envelopes 19
etiquetas 24
fotografias com margem 13
fotografias digitais 14
fotografias sem margem 11
otimizada em 4800 x 1200 dpi 15
postais 22
qualidade de impressão 27
resolução máxima (dpi) 15
seleção de um tipo de papel 28
transparências 23
transparências para T-shirt 26
várias páginas em uma única folha de papel 28
visualização da impressão 28
Impressão
 fotografias 11
impressão de brochuras 20
impressão de cartas 18
impressão de cartões de felicitação 21
impressão de cartões de índice 25
impressão de documentos 19
impressão de e-mail 17
impressão de envelopes 19
impressão de etiquetas 24
impressão de fotografias
 fotografias com margem 13
 fotografias sem margem 11
impressão de fotos
 economizar dinheiro 16
impressão de postais 22

impressão de transparências 23
impressão de transparências para T-shirt 26

impressora

adição 31, 32
definição como padrão 31, 32
exclusão 31, 32
gerenciamento 31, 32
status do trabalho de impressão 32, 33

impressora imprime em várias folhas de uma só vez

gramatura do papel 46
o papel pode ter sido colocado de forma incorreta 46

impressora padrão, definição 31, 32

informações sobre meio ambiente

consumo de energia 60
declaração sobre o meio ambiente 59
informações sobre reciclagem da União Européia 60
reciclagem 59
recuperação de cartucho de tinta 60
redução e eliminação 59

instalação de cartuchos de tinta 34

L

limpeza

automática de cartuchos de tinta 38
corpo da impressora 38
manual de cartuchos de tinta 39

Luz e botão Ligar/desligar 6

M

manutenção

cartuchos de tinta 41
corpo da impressora 38

mensagens de erro

impressão no modo de reserva de tinta 54

mensagem de falta de papel 53, 54

mensagem de problema no cartucho de tinta 53
o cartucho de tinta está no compartimento errado 53
o compartimento do cartucho de tinta parou de funcionar 53

modo de reserva de tinta 9

N

nível de tinta estimado 38

O

o documento é mal impresso
documento não reflete as novas configurações de impressão 50
envelope é impresso em ângulo 50
o documento é impresso fora do centro ou em ângulo 50
partes do documento estão faltando ou foram impressas no lugar errado 50
texto e imagens desalinhados 50
ordem das páginas, configuração 27

P

página de teste, impressão 38
papel fotográfico, armazenar e manusear 16
pouca tinta 38
problemas com documentos sem margem
a borda da fotografia está desbotada 51
a imagem é impressa em ângulo 51
diretrizes de impressão sem margem 51
No caso de papel fotográfico pequeno com uma aba destacável 52
problemas com papel
a impressora não carrega o papel 45

problemas do cartucho de tinta
cartucho de tinta incorreto 46
mensagem de impressão no modo de reserva de tinta 48
mensagem de problema no cartucho de tinta 47
mensagem indicando que cartucho de tinta está no compartimento errado 48

Q

qualidade de impressão 27

R

recursos da impressora 5
recursos especiais 4
remoção de tinta da pele e roupas 39
resolução máxima (dpi) 15

S

solução de problemas
a fotografia apresenta uma margem indesejada 52
a impressora não está imprimindo 43
a impressora parou de funcionar 46
a luz Ligar/desligar está piscando 55
a qualidade de impressão não é boa 49
congestionamento de papel 44
documento é impresso devagar 55
fotografias não são impressas corretamente 48
impressora imprime em várias folhas de uma só vez 46
mensagens de erro 53
o documento é mal impresso 50
problemas com documentos sem margem 51
problemas com papel 45
problemas do cartucho de tinta 46

status do trabalho de
impressão 32, 33
suprimentos
cabos USB 57
papel 57

T

tecnologias Real Life 14
Termos e convenções deste
manual 2
tinta, remoção de tinta da pele
e roupas 39
tipo de papel, seleção 28

U

USB
conexão com a
impressora 10
Utilitário da impressora HP 41
utilitários 41

V

visualização da impressão 28