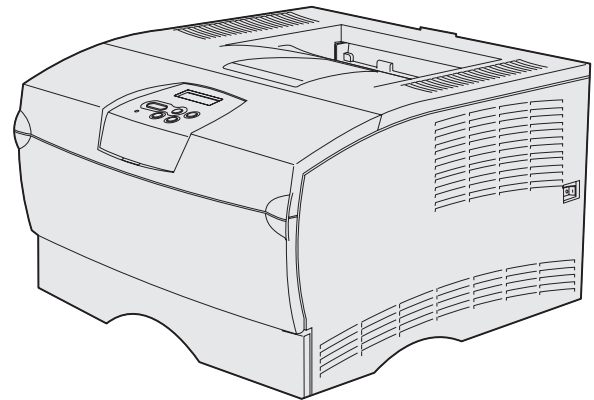




T430

Guia do Usuário



Março de 2004

www.lexmark.com

Lexmark e Lexmark com o desenho de diamante são marcas registradas da Lexmark International, Inc., registradas nos Estados Unidos e/ou em outros países.

© 2004 Lexmark International, Inc.

740 West New Circle Road

Lexington, Kentucky 40550

Edição: Março de 2004

O parágrafo a seguir não se aplica a qualquer país em que tais provisões sejam inconsistentes com a lei local: A LEXMARK INTERNATIONAL, INC. FORNECE ESTA PUBLICAÇÃO “NA PRESENTE FORMA” SEM NENHUMA GARANTIA, EXPRESSA OU IMPLÍCITA, INCLUINDO, MAS NÃO LIMITANDO, AS GARANTIAS IMPLÍCITAS DE COMERCIALIZAÇÃO OU ADEQUAÇÃO A UM PROPÓSITO ESPECÍFICO. Alguns países não permitem restrições da garantia expressa ou implícita em determinadas transações, portanto, esta declaração pode não se aplicar a você.

Esta publicação pode conter imprecisões técnicas ou erros tipográficos. Periodicamente são feitas alterações nas informações aqui contidas, e essas alterações serão incorporadas em edições posteriores. Aperfeiçoamentos ou alterações nos produtos ou programas descritos podem ser feitos a qualquer momento.

Os comentários sobre esta publicação podem ser encaminhados para a Lexmark International, Inc., Department F95/032-2, 740 West New Circle Road, Lexington, Kentucky 40550, U.S.A. No Reino Unido e na Irlanda, envie para a Lexmark International Ltd., Marketing and Services Department, Westhorpe House, Westhorpe, Marlow Bucks SL7 3RQ. A Lexmark pode usar ou distribuir qualquer informação que você fornecer da forma que julgar ser apropriada, sem incorrer em qualquer obrigação para com você. Você pode comprar cópias adicionais de publicações relacionadas a este produto ligando para 1-800-553-9727. No Reino Unido e na Irlanda, ligue para +44 (0)8704 440 044. Em outros países, entre em contato com o ponto onde você adquiriu o produto.

As referências nesta publicação a produtos, programas ou serviços não significam que o fabricante pretenda tornar tais itens disponíveis em todos os países onde opera. Quaisquer referências a um produto, programa ou serviço não sugerem que somente aquele produto, programa ou serviço possa ser usado. Qualquer produto, programa ou serviço com funcionalidade semelhante, que não infrinja os direitos de propriedade intelectual existentes, pode ser usado em substituição. A avaliação e a verificação do funcionamento em conjunto com outros produtos, programas ou serviços, exceto os que forem expressamente indicados pelo fabricante, são de responsabilidade do usuário.


© 2004 Lexmark International, Inc.

Todos os direitos reservados.

DIREITOS DO GOVERNO DOS ESTADOS UNIDOS

Este software e toda a documentação que o acompanha, fornecidos sob este contrato, são software e documentação comerciais desenvolvidos exclusivamente através de recursos privados.

Informações de segurança

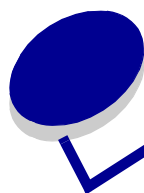
- Se o seu produto *não* estiver marcado com este símbolo , ele *deverá* ser conectado a uma tomada elétrica adequadamente aterrada.
CUIDADO: Não instale este produto ou faça quaisquer conexões elétricas ou de cabeamento, como o cabo de alimentação ou de telefone, durante uma tempestade com raios.
- O cabo de alimentação deve estar conectado a uma tomada elétrica próxima ao produto e de fácil acesso.
- Entre em contato com um técnico profissional para obter serviços ou reparos diferentes daqueles descritos nas instruções de operação.
- Este produto foi criado, testado e aprovado como um produto que atende aos mais estritos padrões globais de segurança com o uso de componentes específicos da Lexmark. Os recursos de segurança de algumas peças nem sempre podem ser óbvios. A Lexmark não se responsabiliza pelo uso de outras peças de reposição.
- Seu produto utiliza um laser.
CUIDADO: O uso de controles ou ajustes, ou a execução de procedimentos diferentes daqueles aqui especificados podem resultar em exposição perigosa à radiação.
- O produto utiliza um processo de impressão que aquece a mídia de impressão e o aquecimento poderá fazer com que o material libere emissões. É preciso compreender a seção das instruções operacionais que aborda as diretrizes para seleção de mídia de impressão que evite a possibilidade de emissões perigosas.

Convenções

Observação: Uma observação identifica algo que pode ajudá-lo.

CUIDADO: Um cuidado identifica algo que pode causar um ferimento.

Aviso: Um aviso identifica algo que pode danificar o hardware ou software do produto.



Conteúdo

Capítulo 1: Visão geral da impressora7

Capítulo 2: Mídia de impressão9

Origens e especificações da mídia de impressão	10
Escolha da mídia de impressão correta	13
Papel	13
Formulários pré-impressos e papel timbrado	14
Transparências	15
Envelopes	16
Etiquetas	17
Cartões	18
Armazenamento de mídia de impressão	18
Evitando atolamentos	19
Carregamento de bandejas	20
Carregamento da bandeja padrão e da bandeja opcional para 250 folhas	20
Carregamento da bandeja opcional para 500 folhas	26
Carregamento e utilização do alimentador multiuso	31
Para abrir o alimentador multiuso	32
Carregamento do alimentador multiuso	34
Utilização da bandeja de saída padrão	39
Levantando o apoio de papel	40
Utilização da bandeja de saída traseira	40
Eliminação de atolamentos	43
200 / 201 Atol. Papel, Remover Cartucho	44
202 Atol. Papel, Abra Porta Tras	46
23x Atol. Papel (atolamentos na unidade duplex)	48
24x Atol. Papel, Verif. Bandeja <x>	53
250 Atol. Papel, Verif. Alim. MF	55

Capítulo 3: Tarefas de impressão	56
Envio de um trabalho de impressão	56
Impressão a partir de um ambiente Windows	56
Impressão a partir de um computador Macintosh	56
Duplexação de um trabalho de impressão (impressão em frente e verso)	57
Impressão frente e verso em papel timbrado	58
Utilização de encadernação frente e verso	58
Cancelamento de um trabalho de impressão	59
No painel do operador da impressora	59
A partir de um computador com Windows	59
A partir de um computador com Macintosh	60
Ligação de bandejas	60
Desativação da ligação de bandejas	60
Capítulo 4: Entendendo as fontes	61
Impressão de uma lista de exemplos de fontes	61
Fontes escalonáveis	62
Fontes de bitmap PCL	65
Conjuntos de símbolos PCL	65
Capítulo 5: Entendendo o painel do operador	67
Utilização do painel do operador	68
Luz indicadora	68
Botões	68
Utilização do painel do operador para alteração das definições da impressora	70
Menus Desativados	71
Utilização dos menus da impressora	72
MENU PAPEL	73
MENU ACABAM.	79
MENU UTILITÁRIOS	83
MENU TRABALHO	85
MENU QUALIDADE	87
MENU CONFIGUR	88
Menu de Emul. de PCL	93
MENU POSTSCRIPT	96
MENU PPDS	98
MENU PARALELA	100
MENU REDE	103
MENU USB	105
MENU AJUDA	107

Capítulo 6: Entendendo as mensagens da impressora	108
Capítulo 7: Software e tarefas de rede	120
Impressão de páginas de definições de menu e configuração de rede	121
Impressão das Páginas de teste de qualidade	122
Impressão de documentos PDF	122
Impressão de uma lista de diretórios	123
Impressão de um trabalho confidencial	123
Digitação de um número de identificação pessoal (PIN)	124
Utilização do MarkVision para gerenciar a impressora	125
Utilização do modo Rastreamento hex	125
Capítulo 8: Informações sobre suprimentos e manutenção	126
Manutenção da impressora	126
Determinação do status dos suprimentos	127
Economia de suprimentos	128
Pedindo suprimentos	129
Pedindo um cartucho de impressão	129
Pedindo um rolo carregador	129
Armazenamento do cartucho de impressão	130
Substituição do cartucho de impressão	130
Remoção do cartucho de impressão usado	130
Limpeza da impressora	131
Instalação do novo cartucho de impressão	132
Reciclagem de produtos Lexmark	134
Substituição do rolo carregador	134
Remoção de opcionais	140
Remoção da impressora de uma gaveta opcional	140
Remoção de placas de memória ou de firmware da impressora	141
Capítulo 9: Administração	148
Desativação dos menus do painel do operador	149
Ativação dos menus	149
Restauração das definições padrão de fábrica	150

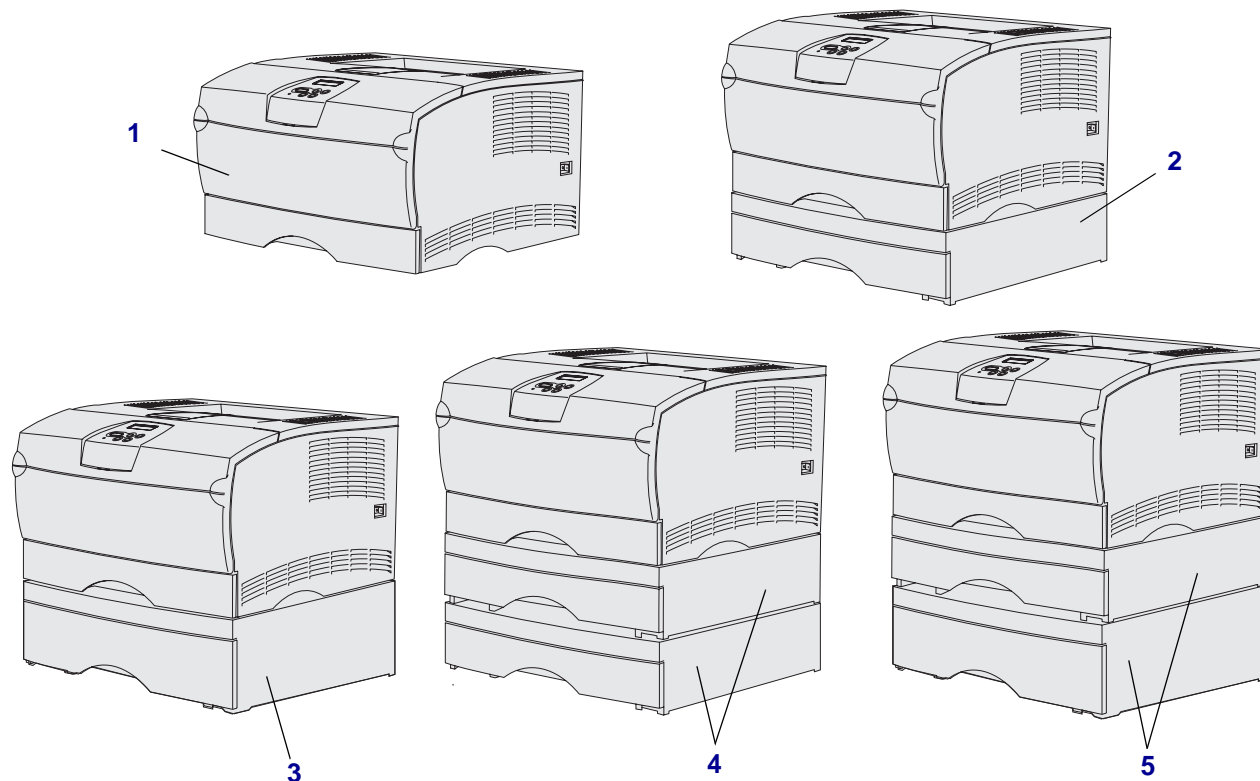
Conteúdo

Utilização da função Imprimir e reter	151
Seleção de um nome de usuário	151
Impressão e exclusão de trabalhos retidos	151
Acesso aos trabalhos retidos a partir do painel do operador	152
Reconhecimento quando ocorrem erros de formato	152
Repetir impressão	153
Reservar impressão	153
Verificar impressão	153
Trabalhos confidenciais	154
Capítulo 10: Solução de problemas	155
Solução de problemas básicos da impressora	155
Solução de problemas do display	156
Solução de problemas de impressão	156
Ativação do modo Curva reduzida	160
Solução de problemas com a qualidade de impressão	161
Solução de problemas com opcionais	166
Solução de problemas com a impressão em rede	166
Solução de outros problemas	167
Contactando a manutenção	167
Avisos	168
Marcas registradas	168
Aviso de licença	169
Aviso sobre laser	169
Avisos de emissão eletrônica	169
Consumo de energia da impressora	170
Índice	172

1

Visão geral da impressora

As ilustrações a seguir mostram impressora (1) e a impressora configurada com gavetas adicionais.

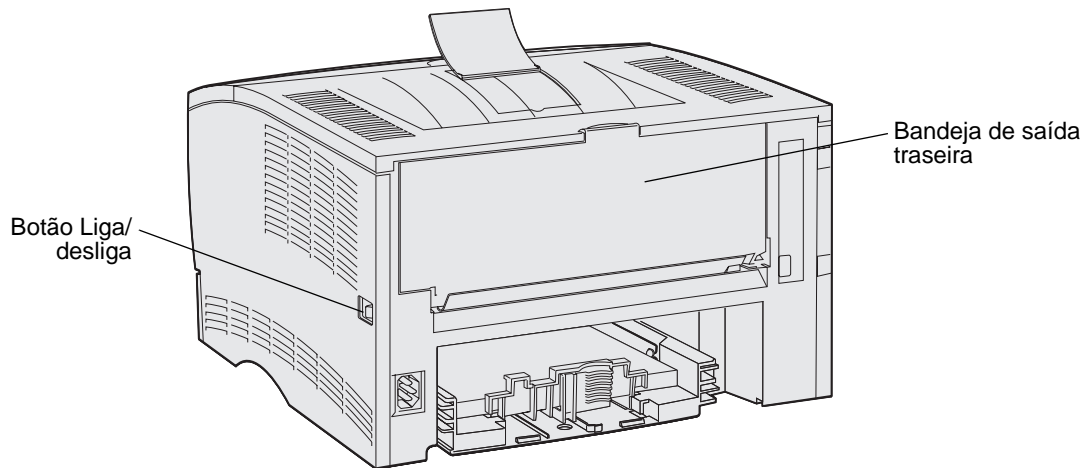
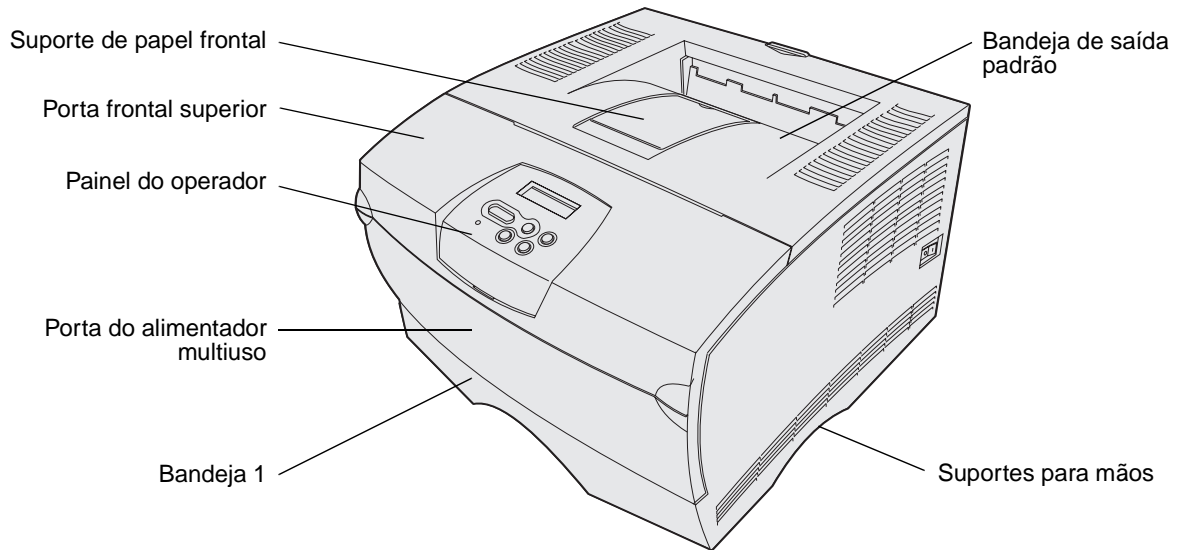


A impressora suporta até duas gavetas adicionais nas seguintes configurações:

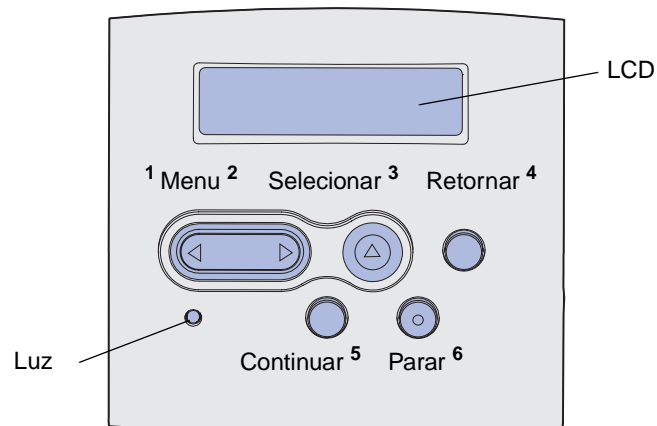
- Uma gaveta para 250 folhas (2)
- Uma gaveta para 500 folhas (3)
- Duas gavetas para 250 folhas (4)
- Uma gaveta para 250 folhas e uma gaveta para 500 folhas (5); a gaveta para 500 folhas deve estar na parte inferior da pilha

Observação: A impressora não suporta a adição de duas gavetas para 500 folhas.

Visão geral da impressora



O painel do operador da impressora possui um display de cristal líquido (LCD) de 2 linhas por 16 caracteres, cinco botões e uma luz indicadora que pisca quando a impressora está processando um trabalho indicado pela mensagem **Ocupada**.



2

Mídia de impressão

Seção	Página
Origens e especificações da mídia de impressão	10
Escolha da mídia de impressão correta	13
Armazenamento de mídia de impressão	18
Evitando atolamentos	19
Carregamento de bandejas	20
Carregamento e utilização do alimentador multiuso	31
Utilização da bandeja de saída padrão	39
Utilização da bandeja de saída traseira	40
Eliminação de atolamentos	43

Origens e especificações da mídia de impressão

Para obter o melhor desempenho da impressora, carregue as bandejas adequadamente. Nunca misture tipos de mídia dentro de uma bandeja.

Especificações da origem da mídia de impressão

Origem	Mídia de impressão suportada	Tamanhos suportados	Gramatura	Capacidade
Bandeja 1 (bandeja padrão para 250 folhas)	Papel, transparências	A4, A5, JIS B5, Ofício2, Carta, Ofício, Executivo e Statement (US)	60 a 105 g/m ² (16 a 28 lb)	<ul style="list-style-type: none"> • 250 folhas de papel • 50 transparências • 100 folhas de etiquetas
Bandeja 2 (bandeja opcional para 250 folhas)	Somente papel	A4, A5, JIS B5, Ofício2, Carta, Ofício, Executivo e Statement (US)	60 a 105 g/m ² (16 a 28 lb)	250 folhas de papel
Bandeja 2 (bandeja opcional para 500 folhas)	Somente papel	A4, JIS B5, Ofício2, Carta, Ofício, Executivo	60 a 90 g/m ² (16 a 24 lb)	500 folhas de papel
Alimentador multiuso	Papel, envelopes, etiquetas, transparências e cartões*	Mínimo: 76,2 x 127 mm (3 x 5 in) Máximo: 216 x 355,6 mm (8,5 x 14 in) Suporta todos os tamanhos listados em Tamanhos de mídia de impressão suportados .	60 a 163 g/m ² (16 a 43 lb)	<ul style="list-style-type: none"> • 100 folhas de papel • 10 envelopes • 30 folhas de etiquetas • 20 transparências • 10 folhas de cartão

* O cartão deve sair pela bandeja de saída traseira.

Especificações da unidade duplex

	Saída pela bandeja de saída padrão
Tamanhos suportados	A4, JIS B5, Ofício2, Carta e Ofício
Gramatura	60 a 105 g/m ² (16 a 28 lb)

Tipos de mídia de impressão suportados

Mídia de impressão	Bandeja 1 (bandeja para 250 folhas)	Bandeja 2 (gaveta opcional para 250 folhas)	Bandeja 2 (gaveta opcional para 500 folhas)	Alimentador multiuso	Bandeja de saída padrão	Bandeja de saída traseira	Frete e verso
Papel	✓	✓	✓	✓	✓	✓	✓
Cartões	X	X	X	✓	X	✓	X
Etiquetas	X	X	X	✓	✓*	✓	X
Transparências	✓	X	X	✓	✓*	✓	X
Envelopes	X	X	X	✓	✓	✓	X

* As etiquetas e transparências podem ser enviadas para a bandeja de saída padrão. Porém, elas podem ser melhor impressas quando forem enviadas para a bandeja de saída traseira.

Tamanhos de mídia de impressão suportados

✓ - indica que é suportada X - indica que não é suportada		Bandeja 1 (bandeja para 250 folhas)	Bandeja 2 (gaveta opcional para 250 folhas)	Bandeja 2 (gaveta opcional para 500 folhas)	Alimentador multiuso	Bandeja de saída padrão	Bandeja de saída traseira	Frente e verso
Mídia de impressão	Dimensões							
A4	210 x 297 mm (8,27 x 11,7 in)	✓	✓	✓	✓	✓	✓	✓
A5	148 x 210 mm (5,83 x 8,27 in)	✓	✓	X	✓	✓	✓	X
JIS B5	182 x 257 mm (7,17 x 10,12 in)	✓	✓	✓	✓	✓	✓	✓
Carta	215,9 x 279,4 mm (8,5 x 11 in)	✓	✓	✓	✓	✓	✓	✓
Ofício	215,9 x 356 mm (8,5 x 14 in)	✓	✓	✓	✓	✓	✓	✓
Executivo	184,2 x 266,7 mm (7,25 x 10,5 in)	✓	✓	✓	✓	✓	✓	X
Ofício 2	215,9 x 330 mm (8,5 x 13 in)	✓	✓	✓	✓	✓	✓	✓
Statement (US)	139,7 x 215,9 mm (5,5 x 8,5 in)	✓	✓	X	✓	✓	✓	X
Universal	216 x 356 mm (8,5 x 14 in)	✓	✓	X	✓	✓	✓	✓
Envelope 7 3/4 (Monarch)	98,4 x 190,5 mm (3,875 x 7,5 in)	X	X	X	✓	✓	✓	X
Envelope 9	98,4 x 225,4 mm (3,875 x 8,875 in)	X	X	X	✓	✓	✓	X
Envelope 10 (Com-10)	104,8 x 241,3 mm (4,125 x 9,5 in)	X	X	X	✓	✓	✓	X
Envelope DL	110 x 220 mm (4,33 x 8,66 in)	X	X	X	✓	✓	✓	X
Envelope C5	162 x 229 mm (6,38 x 9,01 in)	X	X	X	✓	✓	✓	X
Envelope B5	176 x 250 mm (6,93 x 9,84 in)	X	X	X	✓	✓	✓	X
Outros envelopes (Universal)	356 x 216 mm (14 x 8,5 in)	X	X	X	✓	✓	✓	X

Escolha da mídia de impressão correta

A escolha do papel ou de outra mídia correta reduz os problemas de impressão. Para melhorar a qualidade de impressão, teste uma amostra do papel ou de outra mídia que estiver considerando antes de comprar grandes quantidades.

- As capacidades listadas na tabela **Especificações da origem da mídia de impressão** são para papel de 75 g, a menos que especificado em contrário. Para mídias de impressão diferentes de papel, consulte o *Guia de Cartões e Etiquetas*.
- Os tamanhos e tipos de mídia de impressão a seguir *devem* sair pela bandeja de saída traseira:
 - Mídia de impressão com 165,1 mm (6,5 in) ou menos de comprimento.
 - 3 x 5 in e 4 x 6 in ficha tipo índice e cartões.
- Selecione o tamanho Universal quando utilizar mídias de impressão com tamanhos fora do padrão. A impressora formata a página para o tamanho máximo (8,5 x 14 in). Defina o tamanho real a partir do seu software aplicativo.

Papel

- Para obter a melhor qualidade de impressão, use papel xerográfico de 75 g/m² (20 lb) com granulação longitudinal.
- O processo de impressão a laser aquece o papel a altas temperaturas de 170°C (338°F) para aplicações que não são MICR. Use somente papéis capazes de resistir a essas temperaturas sem descolorir, derreter ou liberar emissões perigosas. Consulte o fabricante ou fornecedor para determinar se o papel escolhido é aceitável para impressoras a laser.
- O papel de tamanho Ofício enviado para a bandeja de saída traseira é empilhado de maneira inadequada quando se acumulam muitas folhas. Remova freqüentemente o papel dessa bandeja.
- Mantenha o papel selado em sua embalagem original até quando estiver pronto para utilizá-lo.

Os papéis a seguir não são recomendados para serem usados com sua impressora:

- Papel com uma superfície áspera muito texturizada
- Papéis revestidos, como os papéis encorpados apagáveis
- Papéis pré-impressos fabricados com elementos químicos que podem contaminar a impressora
- Formulários com várias vias
- Papéis sintéticos
- Papéis térmicos
- Papel reciclado com gramatura menor que 75 g/m² (20 lb)

Formulários pré-impessos e papel timbrado

Use papéis impressos com tintas resistentes ao calor desenvolvidas para uso em copiadoras xerográficas. A tinta deve ser capaz de suportar temperaturas de até 200°C (392°F) sem derreter ou liberar emissões perigosas. Use tintas que não sejam afetadas pela resina no toner ou pelo silicone no fusor. As tintas que são do grupo oxidante ou que são à base de óleo devem corresponder a essas exigências, ao contrário do látex. Se estiver em dúvida, entre em contato com seu fornecedor de papel.

- Use somente formulários e papel timbrado impresso utilizando-se um processo de offset litográfico ou de impressão em relevo.
- Escolha papéis que absorvam a tinta, mas que não a deixem escorrer.
- Evite papéis ásperos ou com superfícies excessivamente texturizadas.

Impressão em formulários pré-impessos e papel timbrado

Consulte o fabricante ou o fornecedor para determinar se o papel timbrado que escolhido é adequado para impressoras a laser.

A orientação de página é importante para impressão em papel timbrado. Use a tabela a seguir para ajudar no carregamento do papel timbrado nas origens de mídia de impressão.

Origem da mídia de impressão ou processo	Topo da página		
	Lado da impressão	Retrato	Paisagem
Bandeja 1 (bandeja padrão) Bandeja 2 (gaveta opcional para 250 ou 500 folhas)	Face voltada para baixo	Frente da bandeja	Lateral esquerda da bandeja
Impressão frente e verso usando a Bandeja 1 ou Bandeja 2	Face voltada para cima	Face de impressão com o logotipo voltado para a parte traseira da bandeja	Não aplicável
Alimentador multiuso (incluindo alimentação individual de folhas)	Face voltada para cima	O logotipo entra primeiro na impressora	Lateral esquerda da bandeja
Impressão frente e verso usando o alimentador multiuso	Face voltada para baixo	O logotipo entra por último na impressora	Não aplicável

Transparências

É possível alimentar as transparências a partir da bandeja padrão para 250 folhas ou do alimentador multiuso. Não carregue transparências na gaveta opcional para 250 ou 500 folhas.

- Use transparências desenvolvidas especialmente para impressoras a laser. As transparências devem resistir a temperaturas de 175°C (347°F) sem derreter, descolorir ou liberar emissões perigosas.

Recomendamos transparências para impressora a laser da Lexmark: part number 70X7240 para tamanho Carta e part number 12A5010 para transparências do tamanho A4.

- Para evitar problemas com a qualidade de impressão, evite deixar impressões digitais nas transparências.
- Antes de carregar as transparências, ventile a pilha de folhas para evitar que elas fiquem coladas.
- É possível enviar as etiquetas e as transparências para a bandeja de saída padrão. Porém, elas podem ser melhor impressas quando forem enviadas para a bandeja de saída traseira.
- Certifique-se de configurar o Tipo de papel como Transparências no driver da impressora ou no MarkVision™ Professional para evitar danos a sua impressora.

Envelopes

Você pode carregar até 10 envelopes no alimentador multiuso.

- Use envelopes feitos de papel encorpado de 75 a 105 g/m² (20 a 28 lb).
- Não utilize envelopes que:
 - Estejam excessivamente curvados
 - Estejam grudados
 - Estejam danificados de alguma forma
 - Contenham janelas, aberturas, perfurações, cortes ou relevos
 - Tenham grampos metálicos, laços ou barras de metal flexíveis
 - Tenham selos colados
 - Tenham algum adesivo exposto quando a se encontrar na posição selada
- Utilize envelopes que possam resistir a temperaturas de 205°C (401°F) sem colar, enrolar excessivamente, enrugam ou liberar emissões perigosas. Se tiver qualquer dúvida sobre os envelopes que pretende utilizar, consulte seu fornecedor de envelopes.
- A combinação de alta umidade (acima de 60%) e altas temperaturas de impressão pode lacrar os envelopes.
- Defina Origem do papel como Alimentador MP ou Env Manual, defina Tipo de papel como Envelope e selecione o tamanho correto do envelope a partir do driver da impressora ou do MarkVision.
- Carregue os envelopes com o lado da aba voltado para baixo e posicione a borda curta mais próxima ao endereço do remetente para que ela entre primeiro.
- Ajuste a guia direita do papel para ajustá-la à largura dos envelopes.
- Se estiver alimentando envelopes auto-adesivos, abra a porta da bandeja de saída traseira para que os envelopes sejam alimentados diretamente para fora da traseira da impressora. A bandeja de saída traseira comporta cerca de 10 envelopes.
- Os envelopes podem enrolar menos se forem enviados para a bandeja de saída traseira.

Etiquetas

A sua impressora pode imprimir em muitas etiquetas projetadas para uso em impressoras a laser. Porém, etiquetas de vinil não são suportadas. Estas etiquetas são fornecidas nos tamanhos Carta e A4. As etiquetas adesivas, a face de impressão (material imprimível) e os revestimentos finais devem resistir a temperaturas de 205°C (401°F) e pressão de 25 psi (libras por polegada quadrada).

Para obter informações detalhadas sobre a impressão de etiquetas, características e design, consulte o *Guia de Cartões e Etiquetas* disponível no site da Lexmark na Web em **www.lexmark.com/publications**.

Ao imprimir em etiquetas:

- Defina Tipo de papel como Etiquetas no driver da impressora ou no MarkVision.
- Para obter mais informações sobre a impressão de etiquetas a partir da Bandeja 1 (bandeja padrão), consulte o *Guia de Cartões e Etiquetas*.
- É possível enviar as etiquetas e transparências para a bandeja de saída padrão. Porém, elas podem ser impressas com sucesso quando enviadas para a bandeja de saída traseira.
- Não carregue as etiquetas junto com o papel ou as transparências na mesma origem de papel.
- Não use folhas de etiquetas com um material de superfície lisa no verso.
- Não imprima dentro de uma extensão de 1 mm (0,04 in) da área de pré-corte das etiquetas.
- Use folhas de etiquetas completas. As folhas de etiquetas incompletas podem fazer com que as etiquetas restantes sejam descoladas durante a impressão, resultando em um atolamento. Folhas deste tipo também contaminam a impressora e o cartucho com material adesivo e podem anular as garantias da impressora e do cartucho.
- Use etiquetas que possam resistir a temperaturas de 205°C (401°F) sem colar, enrolar excessivamente, enrugur ou liberar emissões perigosas.
- Não imprima dentro de uma extensão de 1 mm (0,04 in) da borda da etiqueta, das perfurações ou entre os pré-cortes das etiquetas.
- Não use folhas de etiquetas com material adesivo até a borda da folha. Recomendamos uma zona de cobertura de pelo menos até 1 mm (0,04 in) das bordas. O material adesivo contamina sua impressora e pode anular a garantia.
- Se a zona de cobertura do adesivo não for possível, remova uma tira de 3 mm (0,125 in) das bordas (o adesivo deve ser do tipo que não derreta).
- Remova uma tira de 3 mm (0,125 in) da borda principal para evitar que as etiquetas se descolem dentro da impressora.
- É preferível a orientação retrato, especialmente para impressão de códigos de barras.
- Não utilize etiquetas que tenham adesivos expostos nas folhas.

Cartões

O cartão é de uso simples e possui uma grande quantidade de propriedades, como a orientação das fibras e a textura do papel, que podem afetar significativamente a qualidade de impressão.

É possível imprimir cartões somente a partir do alimentador multiuso. Os cartões sempre devem ser enviados para a bandeja de saída traseira.

Para obter informações detalhadas sobre a impressão de cartões, características e design, consulte o *Guia de Cartões e Etiquetas*, disponível no site da Lexmark na Web em www.lexmark.com/publications.

- Não use cartões perfurados ou rasgados. Esteja ciente de que pré-impressões, perfurações e dobras podem afetar significativamente a qualidade de impressão e causar problemas de manuseio da mídia ou de atolamento.
- Evite usar cartões que possam liberar emissões perigosas quando aquecidos.
- Não use cartões pré-impresos fabricados com elementos químicos que possam contaminar a impressora. A pré-impressão introduz componentes semilíquidos e voláteis na impressora.
- Recomendamos o uso de cartões com granulação horizontal.

Armazenamento de mídia de impressão

Use as diretrizes a seguir para armazenar de forma adequada a mídia de impressão. Estes procedimentos ajudam a evitar problemas na alimentação do papel e na qualidade de impressão irregular:

- Para obter melhores resultados, armazene a mídia de impressão em um ambiente cuja temperatura seja de aproximadamente 21°C (70°F) e a umidade relativa do ar seja de 40%.
- Armazene as caixas de papelão em uma prateleira ou estante em vez de mantê-las diretamente sobre o chão.
- Se forem armazenados pacotes individuais de mídia de impressão fora da embalagem original, certifique-se de que o material esteja sobre uma superfície plana para que as bordas não deformem nem enrolem.
- Não coloque nada sobre os pacotes de mídia de impressão.
- Mantenha o papel selado em sua embalagem original até quando estiver pronto para utilizá-lo.

Evitando atolamentos

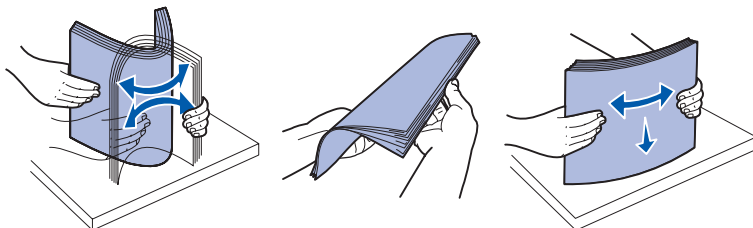
Selecionando cuidadosamente a mídia de impressão e carregando-a adequadamente, será possível evitar a maioria dos atolamentos. Se ocorrer um atolamento, consulte **Eliminação de atolamentos** para obter instruções.

As dicas a seguir podem ajudá-lo a evitar atolamentos:

- Utilize somente a mídia de impressão recomendada. Consulte o *Guia de Cartões e Etiquetas* disponível no site da Lexmark na Web em www.lexmark.com para obter mais informações sobre o papel que fornece resultados excelentes para o ambiente de impressão.

- Não carregue uma mídia de impressão enrugada, rasgada, úmida ou enrolada.

- Flexione, ventile e alinhe a mídia de impressão antes de carregá-la. Se ocorrer um atolamento, tente utilizar o alimentador multiuso para alimentar uma folha de cada vez.



- Não sobrecarregue as fontes de mídia de impressão. Certifique-se de que a altura da pilha não exceda a altura máxima indicada pelas etiquetas nas origens.
- Não utilize uma mídia de impressão que tenha sido cortada ou aparada por você mesmo.
- Não misture as mídias de impressão com tamanhos, gramaturas ou tipos diferentes na mesma origem de mídia de impressão.
- Certifique-se de que o lado de impressão recomendado esteja para baixo ao carregar todas as bandejas e para cima ao carregar o alimentador multiuso.
- Mantenha a mídia de impressão armazenada em um ambiente aceitável. Veja **Armazenamento de mídia de impressão**.
- Não remova as bandejas durante um trabalho de impressão.
- Empurre todas as bandejas firmemente depois de carregá-las.
- Verifique se as guias nas bandejas estão corretamente posicionadas para o tamanho de mídia de impressão carregado. Certifique-se de que as guias não estejam posicionadas muito próximas da pilha de mídia de impressão.
- O cartão deve sair pela bandeja de saída traseira. Veja **Utilização da bandeja de saída traseira** para obter mais informações.
- Os envelopes podem ser enviados para a bandeja de saída padrão. No entanto, os envelopes ficaram menos enrolados se forem enviados para a bandeja de saída traseira.
- Certifique-se de que todos os cabos estejam conectados corretamente à impressora. Consulte o *Guia de Instalação* para obter mais informações.

Carregamento de bandejas

A impressora possui duas origens padrão, a bandeja para 250 folhas (bandeja padrão) e o alimentador multiuso. Para obter mais informações, veja **Carregamento e utilização do alimentador multiuso**. Coloque a mídia de impressão usada para a maioria de seus trabalhos de impressão na bandeja padrão para 250 folhas.

Use a mídia de impressão correta para ajudar a evitar atolamentos e eliminar problemas de impressão.

Antes de carregar a mídia de impressão, saiba qual o lado de impressão recomendado da mídia que estiver usando. Normalmente, esta informação está indicada no pacote da mídia de impressão.

Não remova as bandejas durante a impressão dos trabalhos. Isso poderá causar um atolamento.

Carregamento da bandeja padrão e da bandeja opcional para 250 folhas

As instruções a seguir funcionam para carregamento da bandeja padrão ou da bandeja para gaveta opcional para 250 folhas.

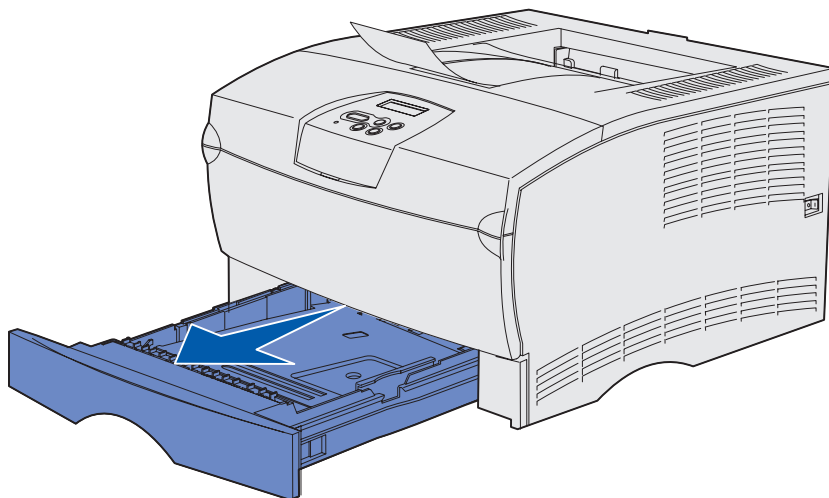
A impressora possui uma bandeja padrão para 250 folhas.

Para saber os tamanhos e os tipos de mídia de impressão suportados por essas bandejas, veja **Especificações da origem da mídia de impressão**.

Para carregar a bandeja para a gaveta opcional para 500 folhas, veja **Carregamento da bandeja opcional para 500 folhas**.

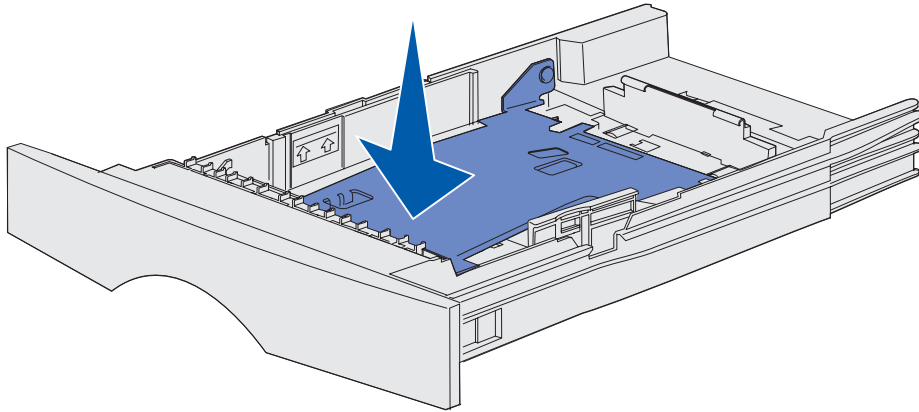
Para carregar a mídia de impressão em uma bandeja:

- 1 Remova a bandeja completamente.

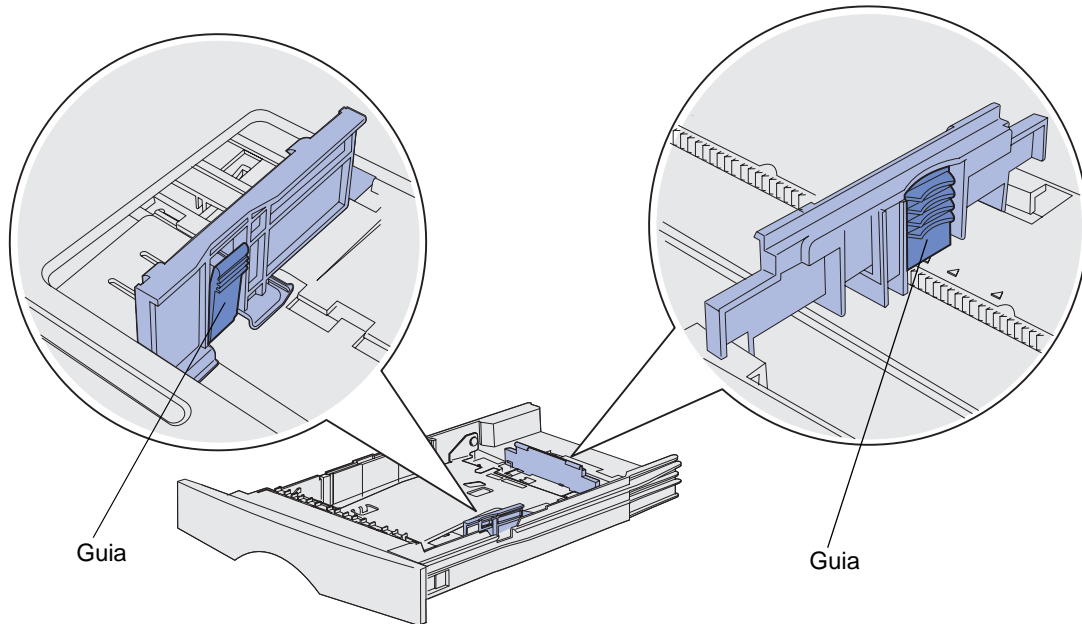


- 2 Se estiver carregando mídia de impressão com gramatura superior a 90 g/m² (24 lb) (mas não maior do que 105 g/m² [28 lb]), ajuste O seletor na parte inferior da bandeja. Veja **Carregamento de mídia de impressão com gramatura superior a 90 g/m² (24 lb) na página 25** para obter mais informações.

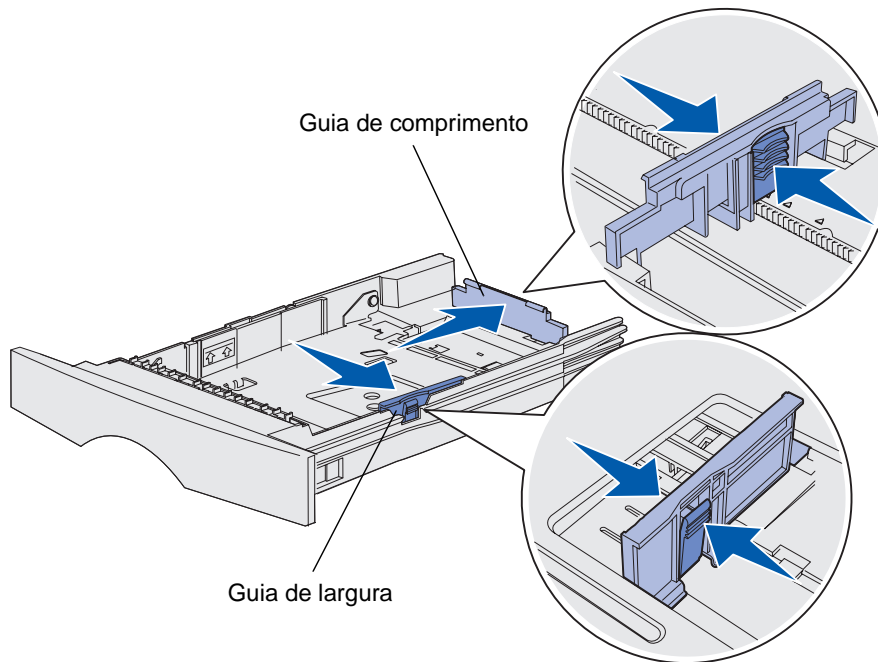
- 3 Pressione a placa metálica para baixo até travá-la em sua posição.



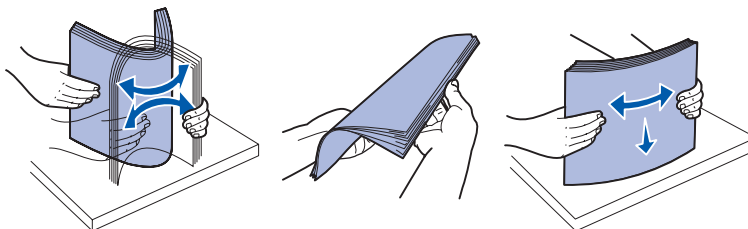
- 4 Localize as abas em ambas as guias.



- 5 Pressione a aba da guia de comprimento de guia e a guia de comprimento simultaneamente e deslize a guia para a traseira da bandeja.



- 6 Aperte a aba da guia de largura e a guia de largura juntas e, então, deslize a guia completamente para a direita.
- 7 Flexione as folhas para trás e para frente para separá-las e ventile-as. Não dobre e nem amasse a mídia de impressão. Alinhe as bordas sobre uma superfície nivelada.



Coloque a mídia de impressão com o lado que você deseja imprimir voltado para baixo e a borda frontal da pilha voltada para frente em direção à parte frontal da bandeja.

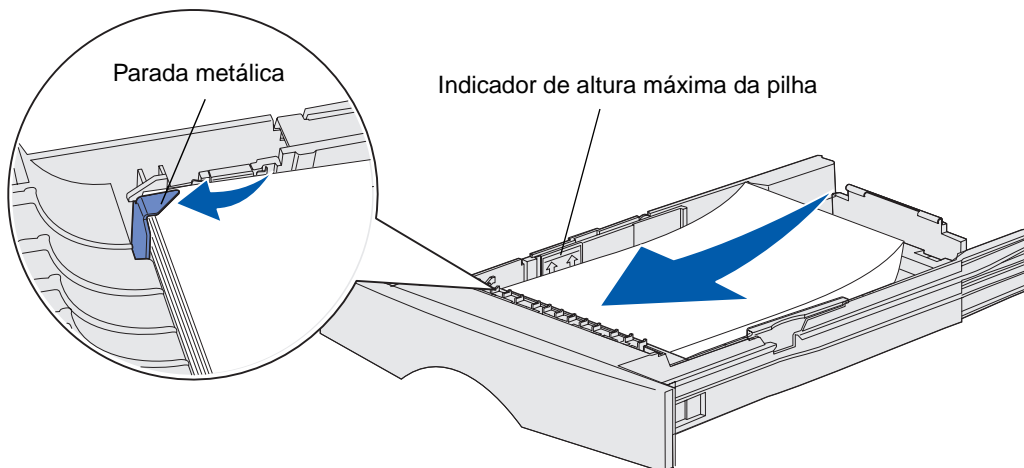
Para obter mais informações sobre o carregamento de papel timbrado, veja **Impressão em formulários pré-impressos e papel timbrado**.

Mídia de impressão

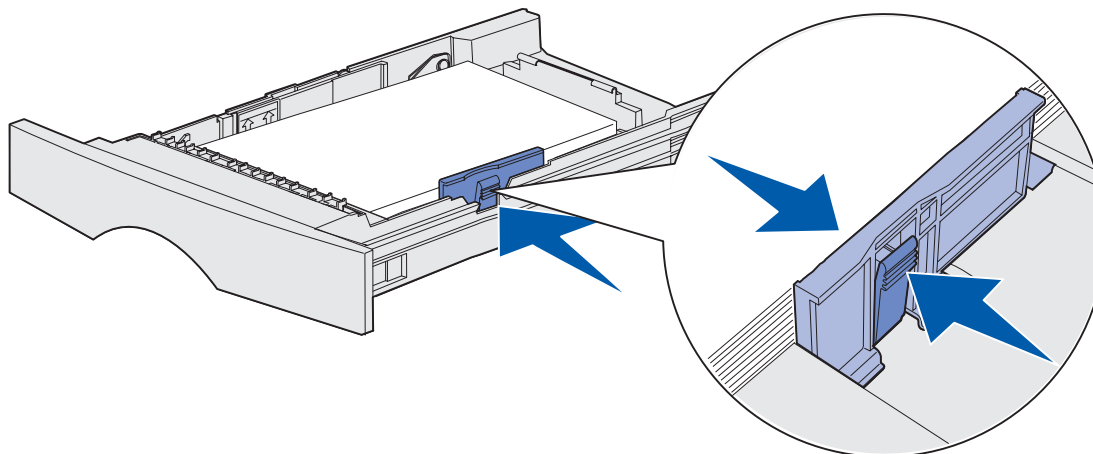
- 8** Coloque a pilha de mídia de impressão contra a lateral esquerda da bandeja e insira-a sob a parada metálica.

Certifique-se de que a mídia de impressão se ajuste facilmente sob a parada metálica e não esteja torta ou amassada. Não levante a parada metálica nem force a mídia de impressão sob ela.

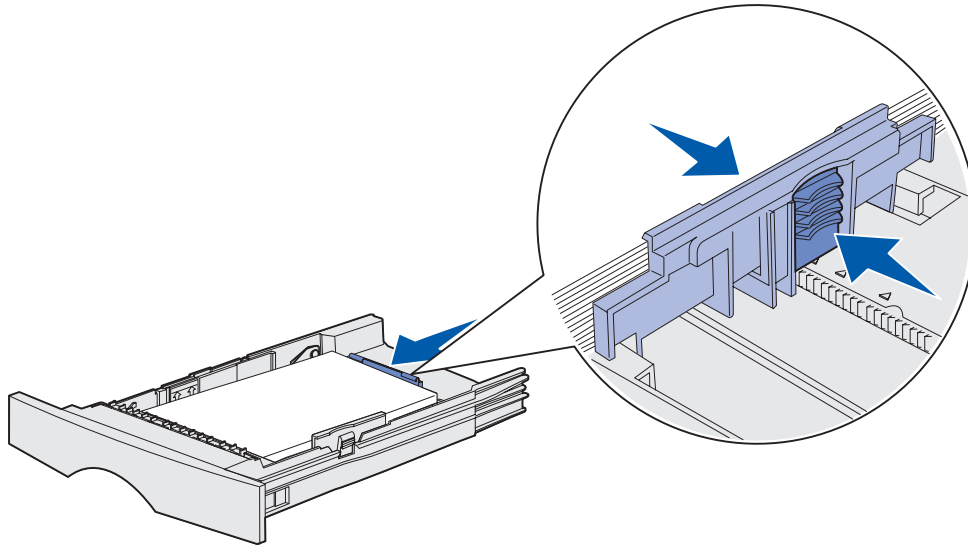
Observação: Não exceda a altura máxima indicada da pilha. A sobrecarga da bandeja poderá causar atolamentos.



- 9** Pressione a aba da guia de largura e a guia de largura juntas e deslize-a até a borda da mídia de impressão.

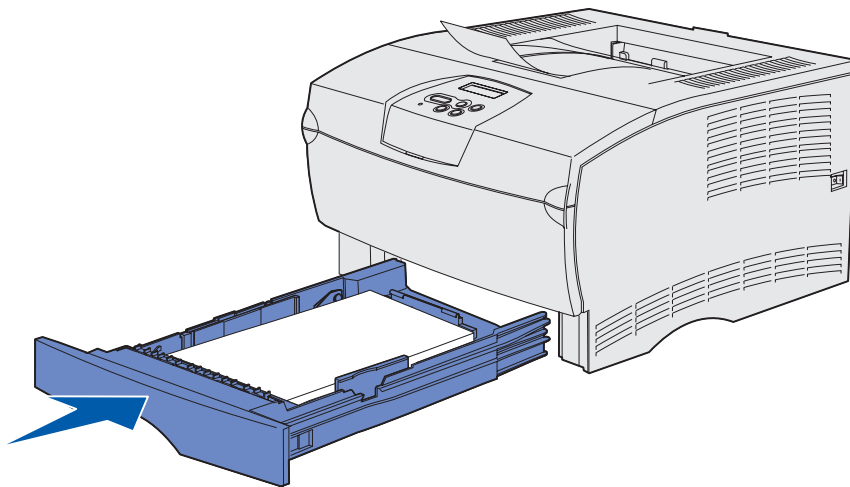


- 10** Pressione a aba da guia de comprimento e a guia de comprimento juntas e deslize-a até a borda da mídia de impressão.



Observação: Se as guias forem deslizadas muito juntas contra a mídia de impressão, poderá ocorrer erro de alimentação da mídia.

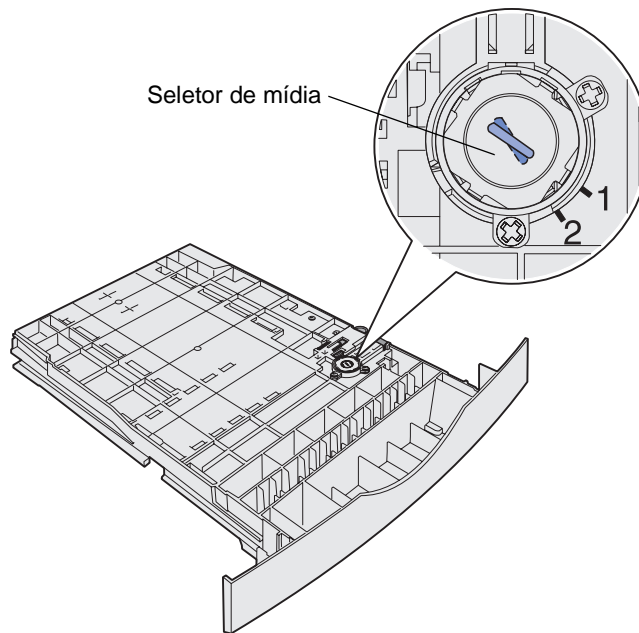
- 11** Insira a bandeja.



Carregamento de mídia de impressão com gramatura superior a 90 g/m² (24 lb)

Quando estiver carregando mídia de impressão com gramatura superior a 90 g/m² (24 lb) (mas não superior a 105 g/m² [28 lb]) na bandeja padrão ou na bandeja opcional para 250 folhas, o seletor de mídia da bandeja deve ser ajustado para a posição 2.

- 1 Remova a bandeja totalmente.
- 2 Remova toda mídia de impressão que esteja na bandeja.
- 3 Gire a bandeja de cabeça para baixo.
- 4 Utilizando uma moeda, empurre o seletor de mídia para baixo e gire-o da posição 1 para a posição 2.



- 5 Gire novamente a bandeja e carregue a mídia de impressão adequada como descrito em **Carregamento da bandeja padrão e da bandeja opcional para 250 folhas na página 20**.

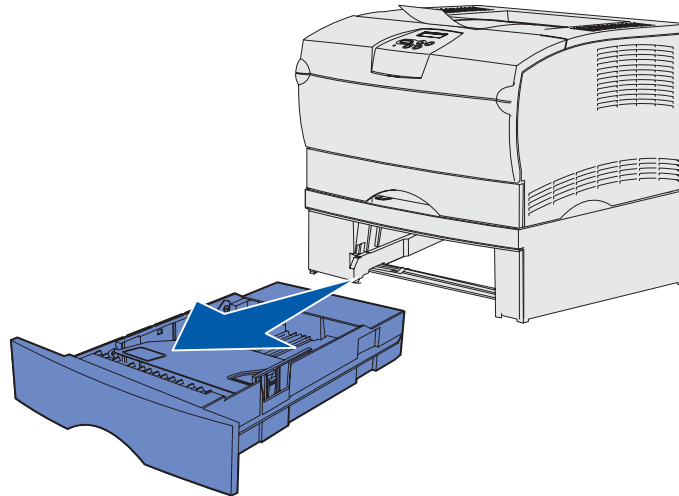
Se estiver utilizando mídia que impressão de 60 a 90 g/m² (16 a 24 lb), o seletor de mídia deverá estar na posição 1.

Carregamento da bandeja opcional para 500 folhas

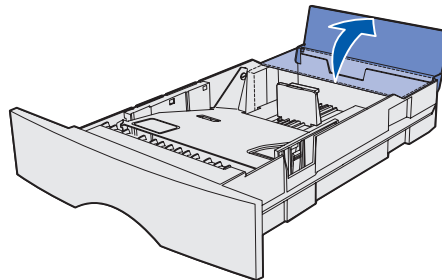
A bandeja opcional para 500 folhas aceita somente papel. Ela possui uma tampa especial na traseira da bandeja para proteger o papel de tamanho Ofício contra exposição à poeira.

Para carregar papel na bandeja:

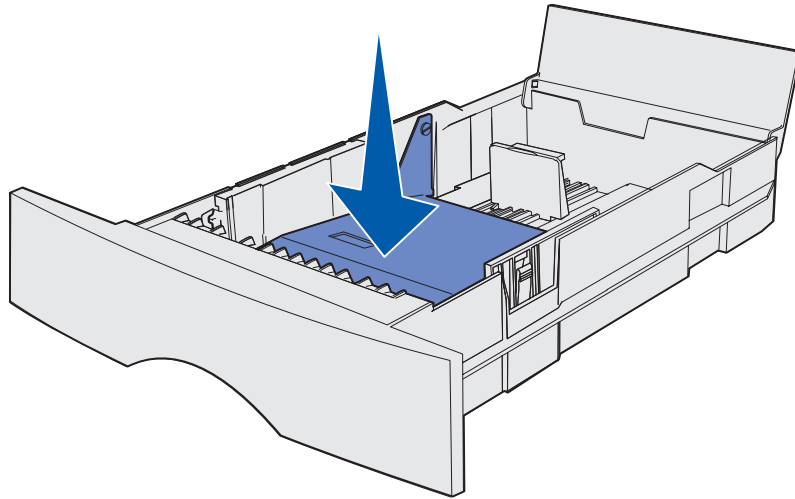
- 1 Remova a bandeja completamente.



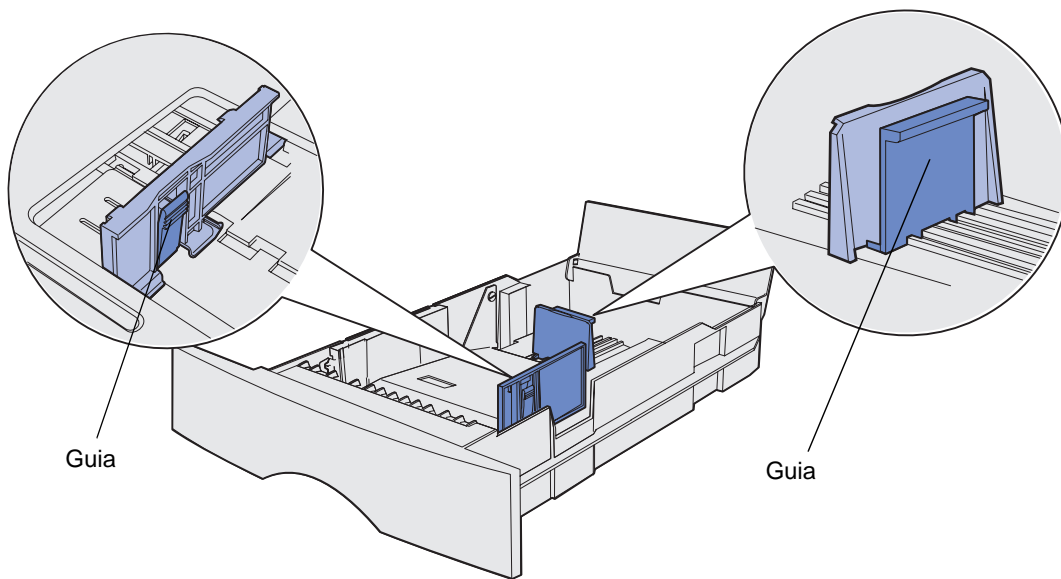
- 2 Levante a tampa.



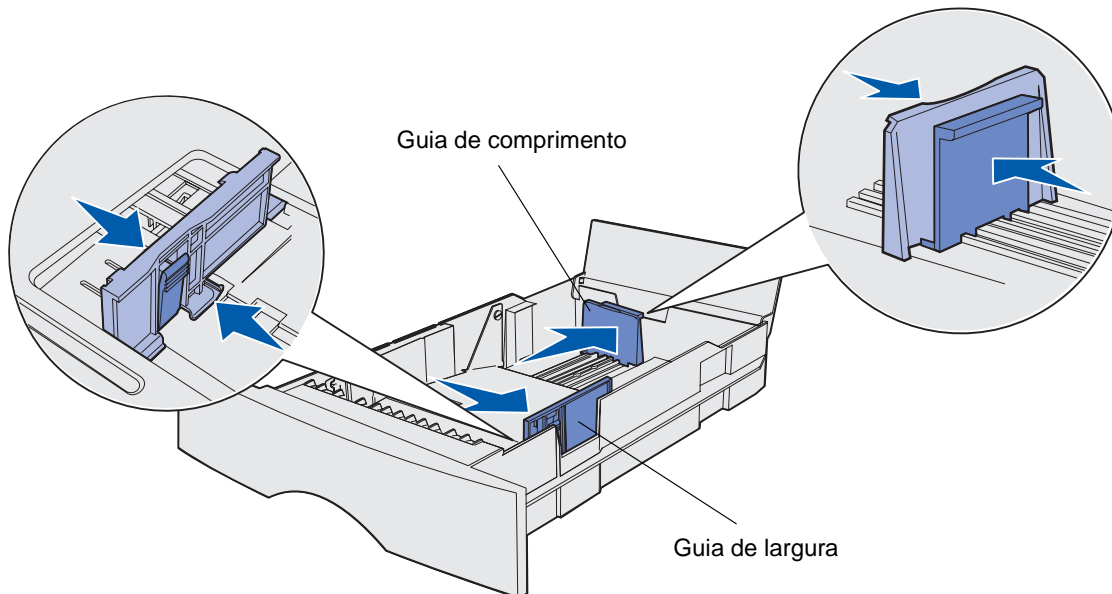
- 3 Pressione a placa metálica para baixo até travá-la em sua posição.



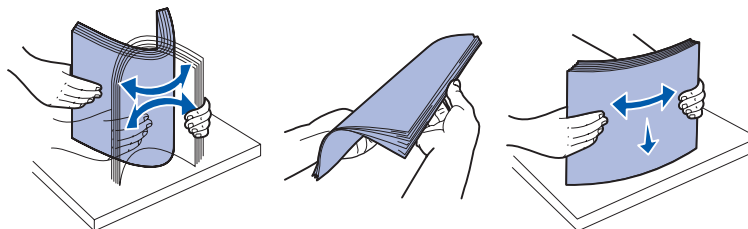
- 4 Localize as abas em ambas as guias.



- 5 Pressione a aba da guia de comprimento e a guia de comprimento juntas e, então, deslize a guia para a traseira da bandeja.



- 6 Aperte a aba da guia de largura e a guia de largura juntas e, então, deslize a guia completamente para a direita.
- 7 Flexione as folhas para trás e para frente para separá-las e ventile-as. Não amasse ou enrugue o papel. Alinhe as bordas sobre uma superfície nivelada.



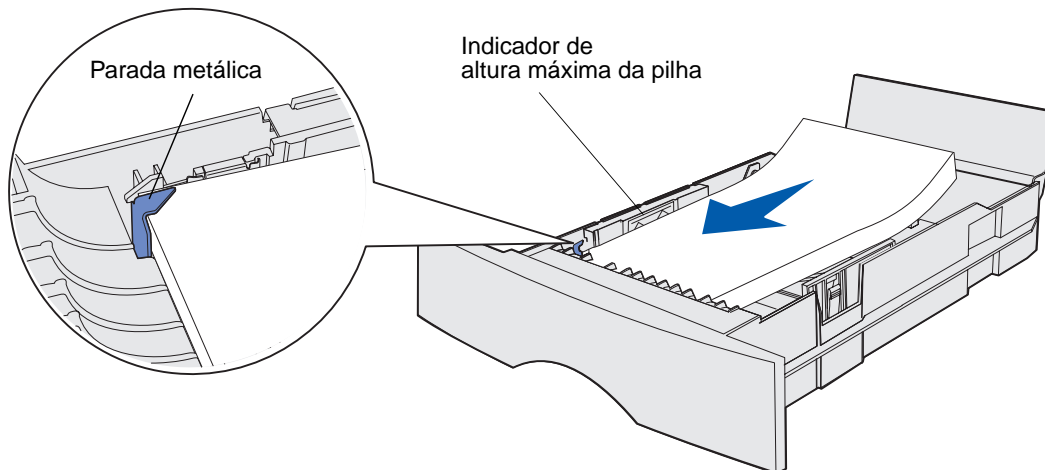
Coloque o papel para que o lado que deseja imprimir fique voltado para baixo e a borda frontal da pilha para frente em direção à frente da bandeja.

Para obter mais informações sobre o carregamento de papel timbrado, veja [Impressão em formulários pré-impressos e papel timbrado](#).

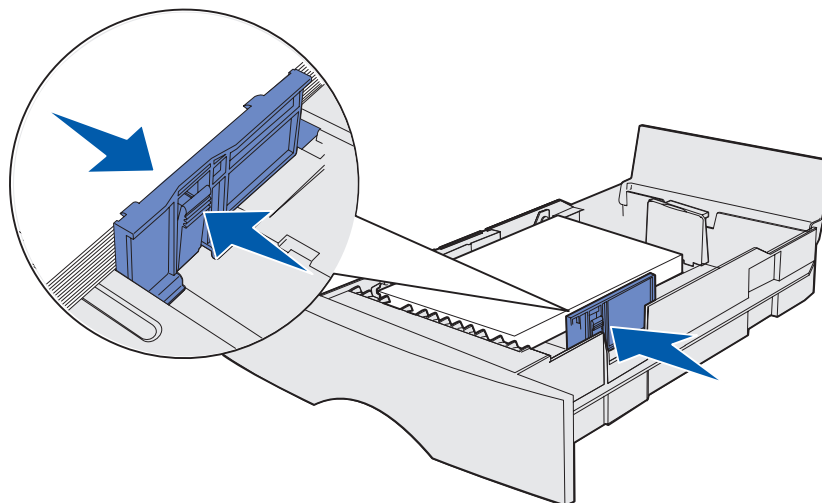
- 8** Coloque a pilha de papel contra a lateral esquerda da bandeja e insira-a sob a parada metálica.

Certifique-se de que o papel se ajuste facilmente sob a parada metálica e não esteja torto ou amassado. Não levante a parada metálica nem force o papel sob ela.

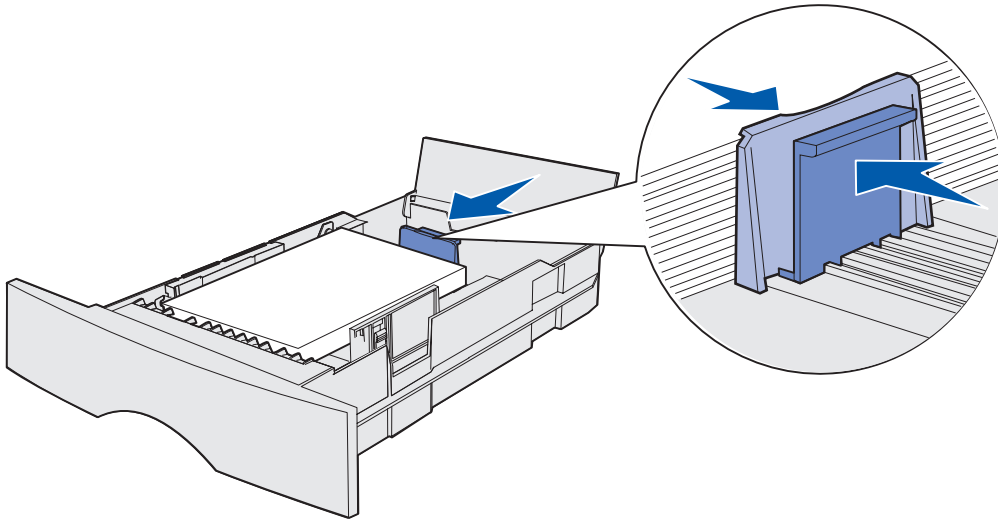
Observação: Não exceda a altura máxima indicada da pilha. A sobrecarga da bandeja poderá causar atolamentos.



- 9** Pressione a aba da guia de largura e a guia de largura juntas e, então, deslize a guia até a borda do papel.

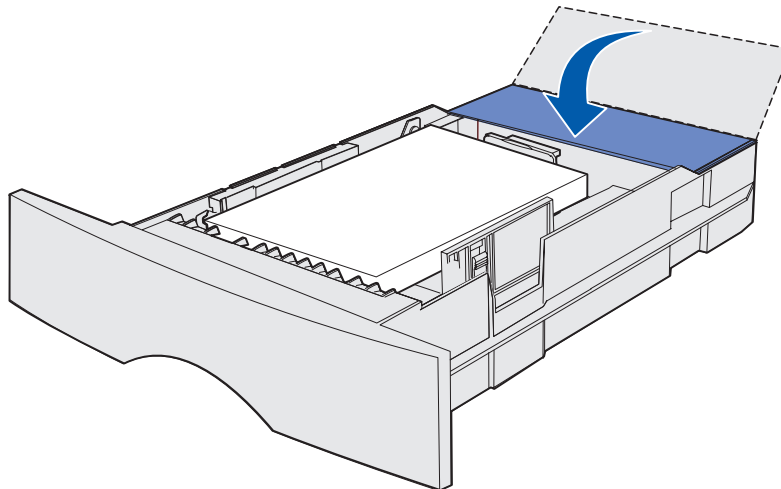


- 10** Pressione a aba da guia de comprimento e a guia de comprimento juntas e, então, deslize a guia até a borda do papel.



Observação: Se as guias forem deslizadas muito justas contra o papel, poderá ocorrer erro de alimentação do papel.

- 11** Feche a tampa.



- 12** Insira a bandeja.

Carregamento e utilização do alimentador multiuso

Sua impressora possui um alimentador multiuso que comporta vários tamanhos e tipos de mídia de impressão. Ele está localizado na frente da impressora e pode ser fechado quando não estiver em uso. Reserve o alimentador multiuso para impressão em diferentes tamanhos e tipos de mídia de impressão como cartões, transparências, cartões postais, cartões de notas e envelopes. É possível carregar uma pilha de mídia de impressão ou carregar folhas simples se não quiser manter folhas em uma bandeja.

Consulte **Origens e especificações da mídia de impressão** para obter uma lista dos tipos e tamanhos de mídia suportados.

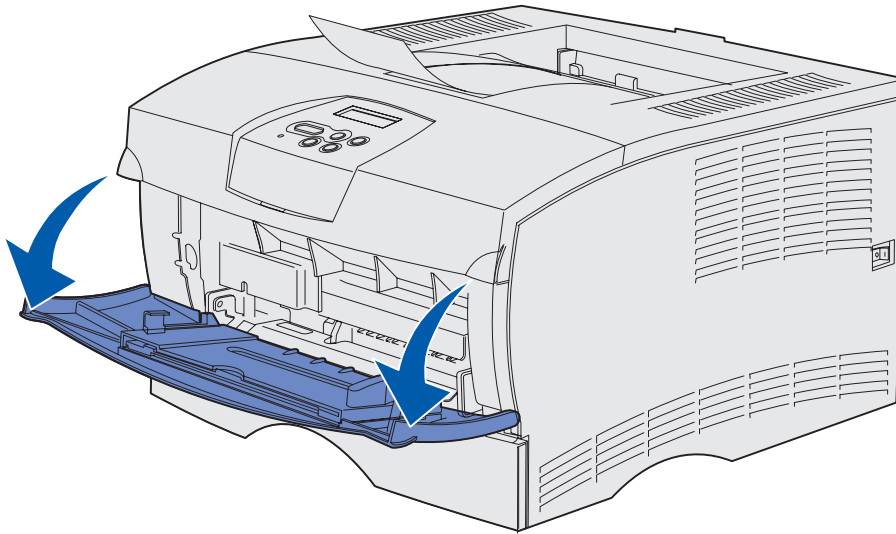
Observação: Ao imprimir a partir do alimentador multiuso, certifique-se de que definir as opção Tamanho do papel e Tipo de papel.

Siga estas diretrizes ao usar o alimentador multiuso:

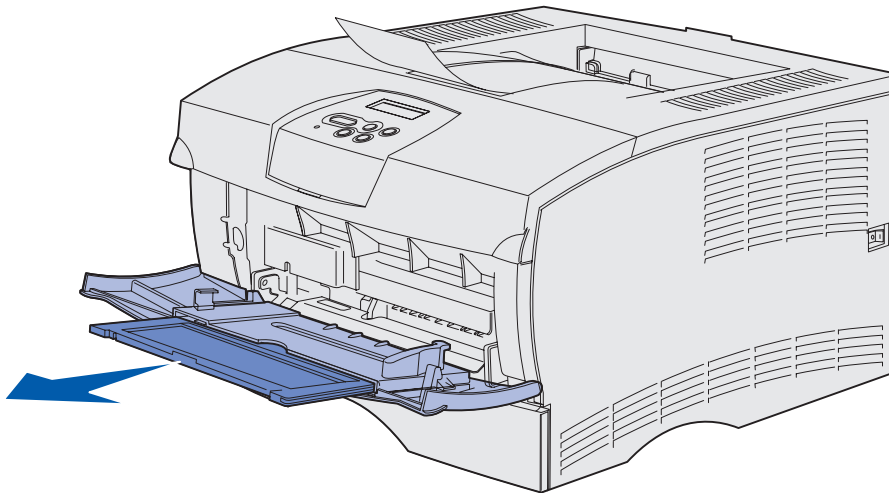
- Carregue apenas um tamanho e um tipo de mídia de impressão por vez.
- Para conseguir a melhor qualidade de impressão possível, use apenas mídia de impressão de alta qualidade, desenvolvida para uso em impressoras a laser.
- Para evitar atolamentos, não adicione a mídia de impressão no alimentador multiuso quando ele já contiver outra mídia de impressão.
- Não feche o alimentador multiuso enquanto o trabalho estiver sendo impresso ou enquanto a luz indicadora **Pronta/Dados** estiver piscando no painel do operador. Isto poderá causar um atolamento.
- Carregue primeiro a borda superior da mídia de impressão no alimentador multiuso.
- Não coloque objetos no alimentador multiuso. Também, evite a aplicação de excesso de força.

Para abrir o alimentador multiuso

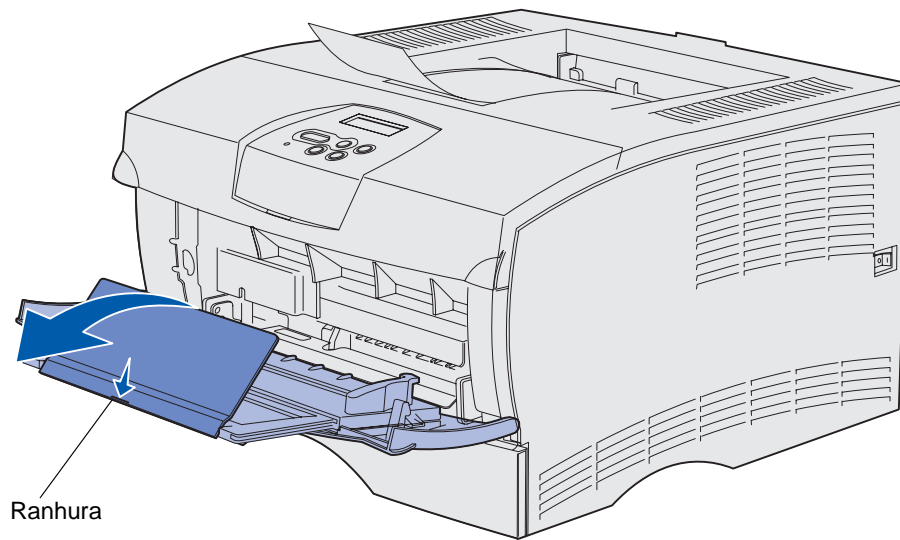
- 1 Abra a porta do alimentador multiuso.



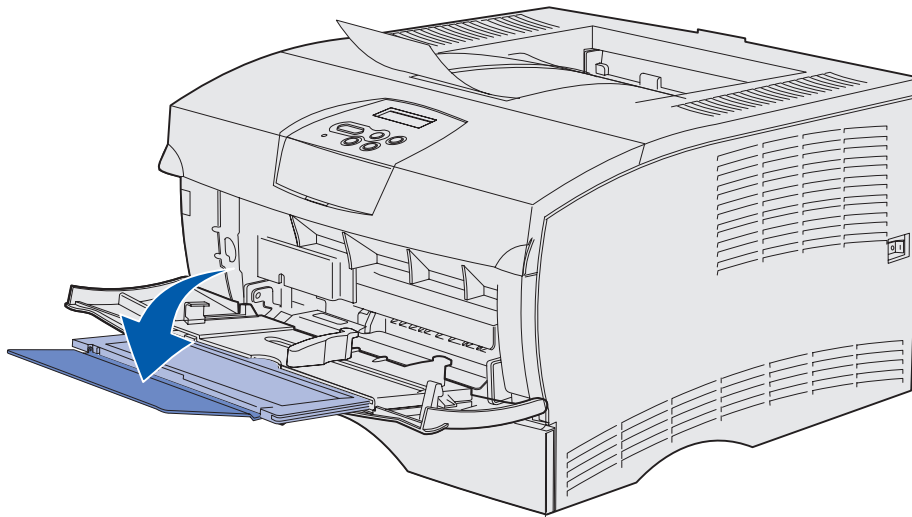
- 2 Puxe a extensão para fora.



- 3 Cuidadosamente, pressione a ranhura para baixo. A extensão se desdobra.



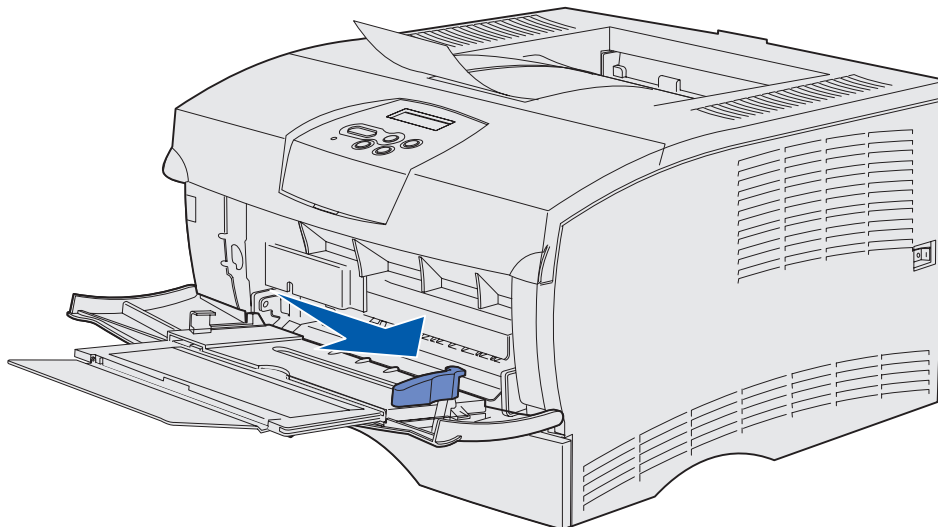
- 4 Deslize a extensão para baixo cuidadosamente para que o alimentador multiuso seja totalmente estendido.



Carregamento do alimentador multiuso

Consulte **Especificações da origem da mídia de impressão** para obter informações sobre o tamanho e os tipos de mídia de impressão que podem ser carregados no alimentador multiuso.

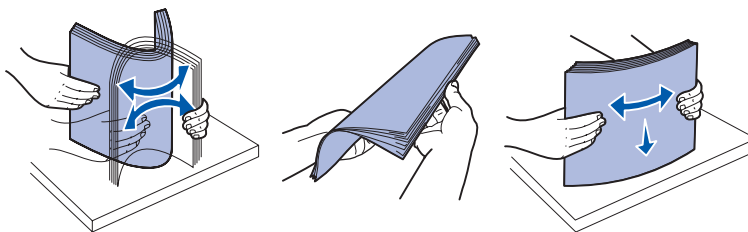
- 1 Deslize a guia de largura completamente para a direita.



- 2 Prepare a mídia de impressão a ser carregada.

Observação: Não carregue diferentes tamanhos ou tipos de mídia de impressão no alimentador multiuso ao mesmo tempo. Isto poderá causar um atolamento.

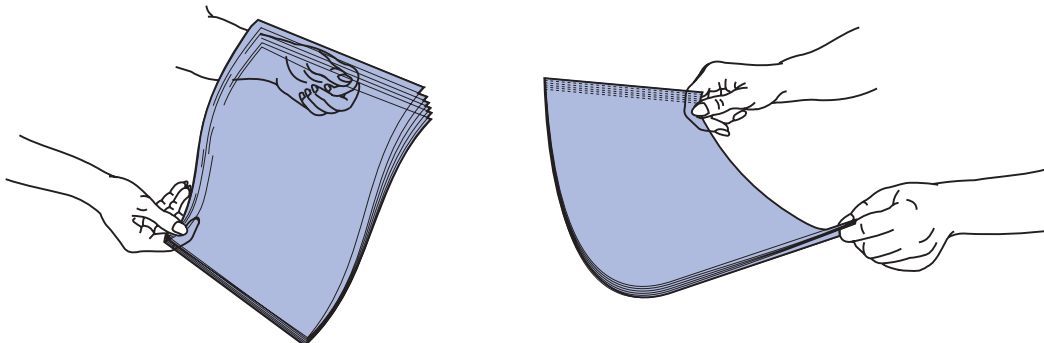
- Flexione as folhas de papel para trás e para frente para separá-las e ventile-as. Não dobre e nem amasse a mídia de impressão. Alinhe as bordas sobre uma superfície nivelada.



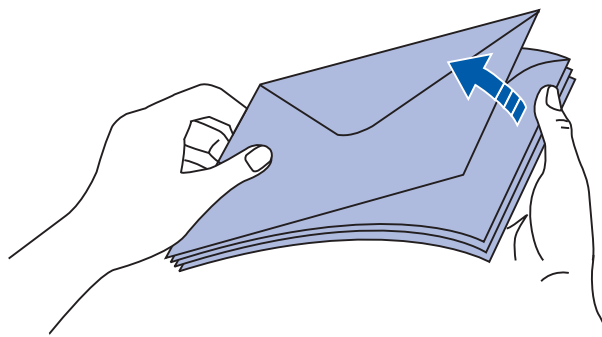
Mídia de impressão

- Segure as transparências pelas bordas e ventile-as para evitar falhas no momento da alimentação.

Observação: Evite tocar no lado de impressão das transparências. Tenha cuidado para não arranhá-las.

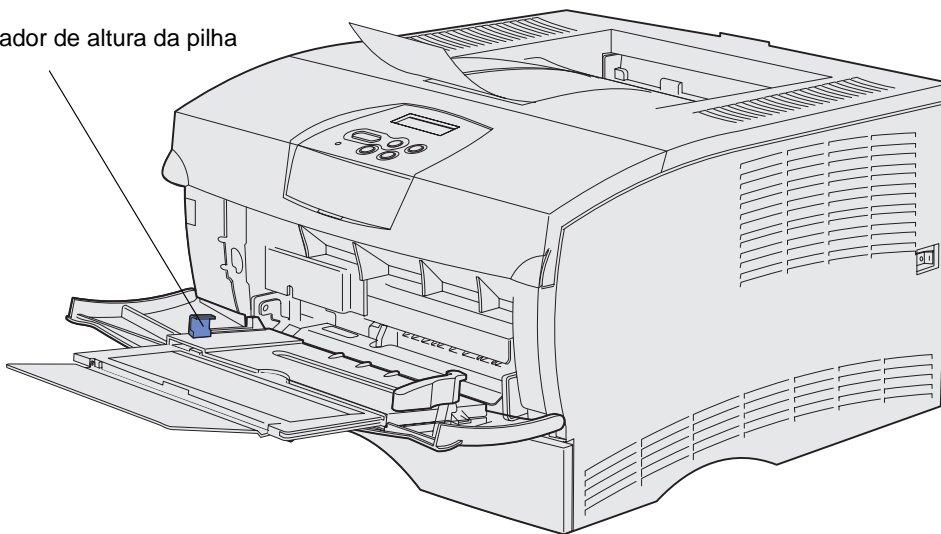


- Ventile os envelopes para frente e para trás para separá-los. Não dobre ou amasse os envelopes. Alinhe as bordas sobre uma superfície nivelada.

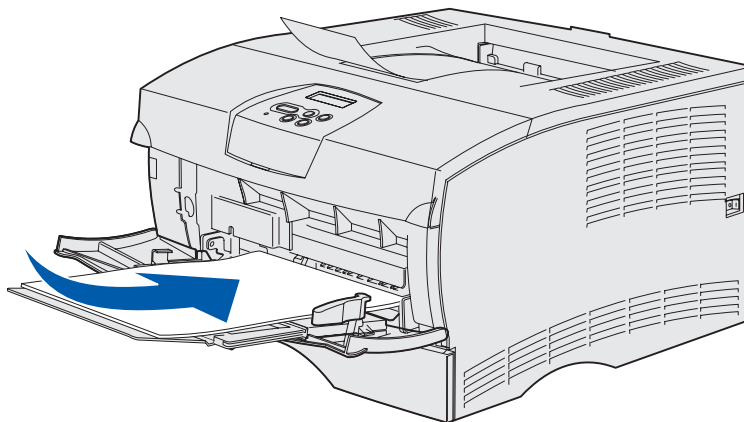


- 3** Não exceda a altura máxima da pilha forçando-a sob o limitador de altura da pilha. A altura máxima da pilha é de 10 mm (0,4 in). A sobrecarga poderá causar atolamentos.

Limitador de altura da pilha

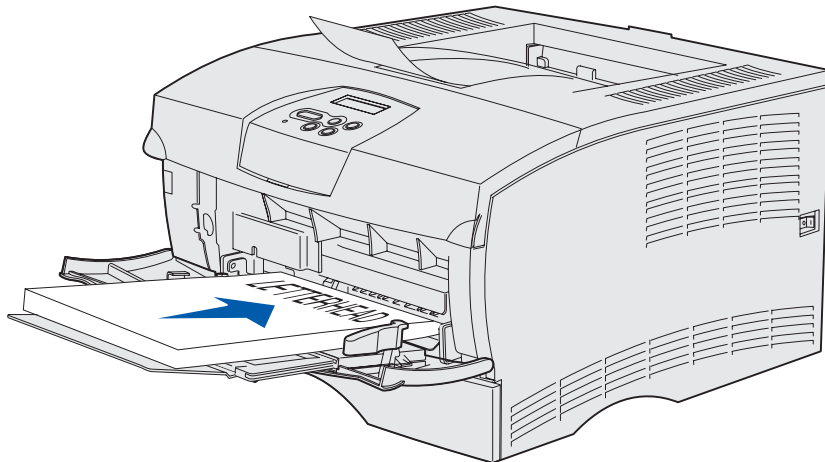


- 4** Carregue a mídia de impressão.
- Carregue papel, cartão e etiquetas com o lado de impressão recomendado voltado para cima e a borda superior entrando primeiro.



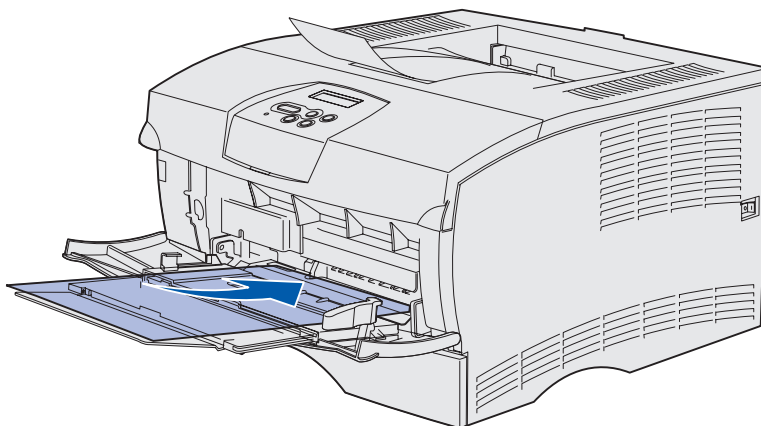
Mídia de impressão

- Carregue papel timbrado com o logotipo voltado para cima e a borda superior entrando primeiro.



Observação: Se for carregar papel timbrado para impressão frente e verso, coloque as folhas com o logotipo voltadas para baixo e entrando por último na impressora.

- Carregue transparências com o lado de impressão recomendado voltado para cima e com a borda superior entrando primeiro.



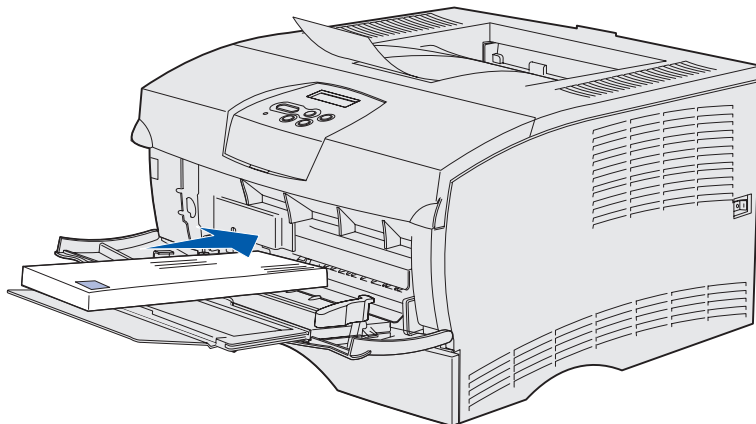
Aviso: Nunca use envelopes com fechos, grampos, janelas, revestimentos ou auto-adesivos. Estes envelopes podem danificar gravemente a impressora.

Mídia de impressão

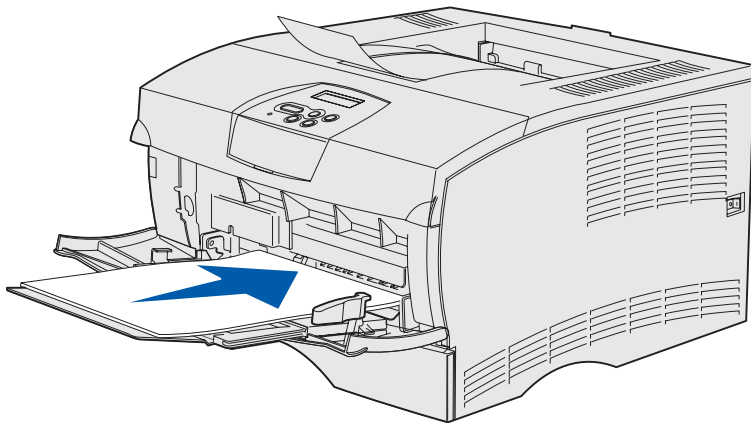
- Carregue envelopes com o lado da aba voltado para baixo e a área do selo entrando por último.

Observação: Para obter os melhores resultados, os envelopes do tipo "cola e descola" devem sair pela bandeja de saída traseira. Abra a bandeja de saída traseira quando imprimir esses envelopes.

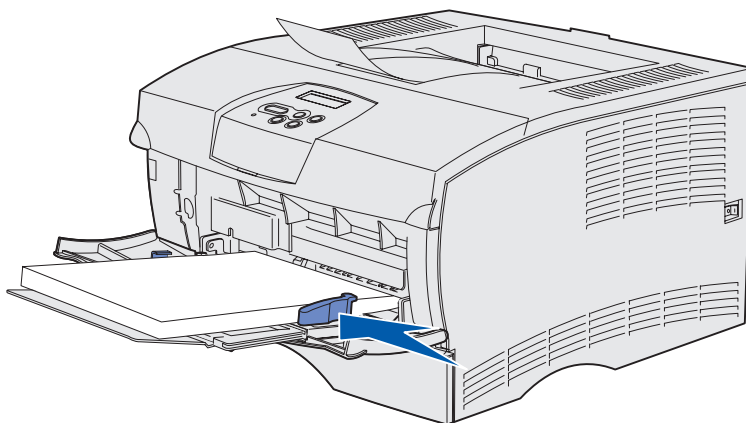
Não coloque envelopes selados no alimentador. O selo e os endereços são exibidos somente para orientação do envelope.



- 5 Deslize a mídia de impressão para dentro o máximo possível sem danificar a mídia de impressão.



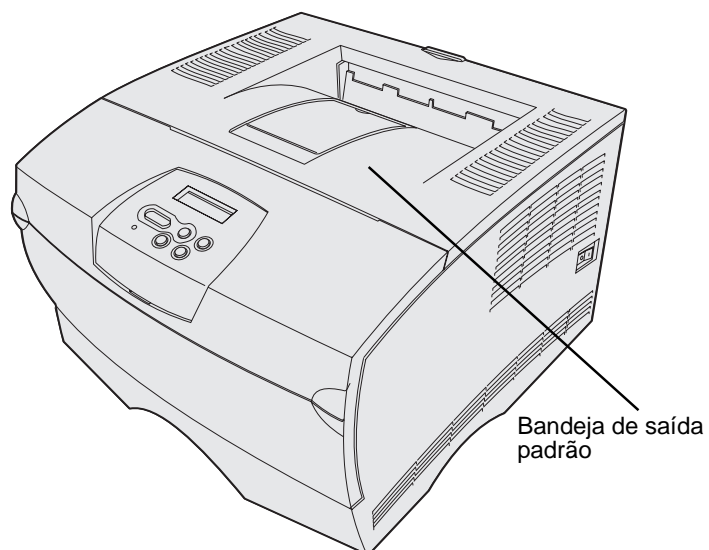
- 6 Deslize a aba da guia de largura para a esquerda até ela tocar levemente a borda da pilha.



Certifique-se de que a mídia de impressão se encaixe livremente e não esteja torto ou amassado.

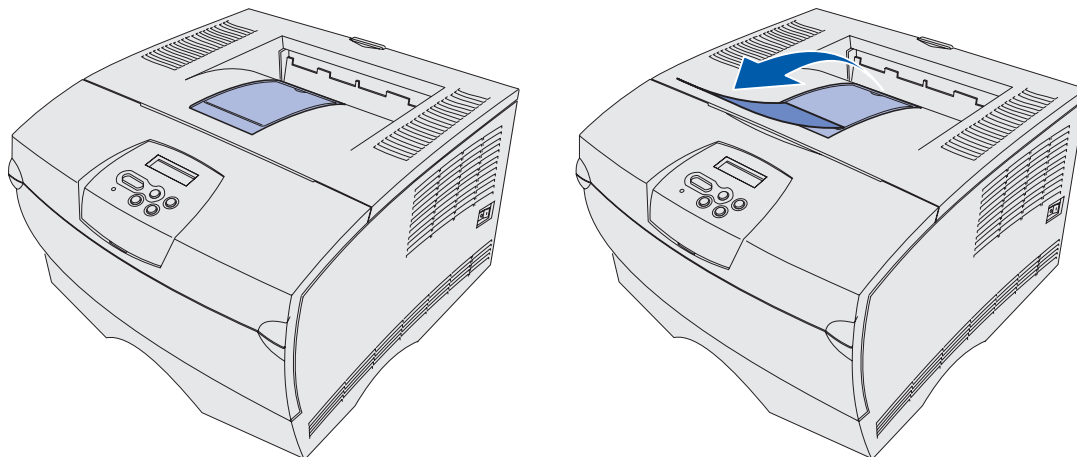
Utilização da bandeja de saída padrão

A bandeja de saída padrão comporta 250 folhas de mídia de impressão. A impressora envia automaticamente os trabalhos de impressão para a bandeja de saída padrão. Nesta bandeja, os trabalhos de impressão são intercalados com a face voltada para baixo.



Levantando o apoio de papel

O apoio de papel segura os trabalhos impressos para que não deslizem para fora da bandeja. Puxe o apoio de papel para frente para levantá-lo.



Utilização da bandeja de saída traseira

A impressora envia automaticamente os trabalhos de impressão para a bandeja de saída traseira quando ela está aberta. A bandeja de saída traseira intercala os trabalhos de impressão na ordem inversa (páginas 4, 3, 2, 1) com a face para cima. Essa bandeja comporta 20 folhas de papel.

É possível utilizar a bandeja de saída traseira ao imprimir em diferentes tamanhos e tipos de mídia de impressão como papel, transparências, cartões postais, cartões de notas e envelopes.

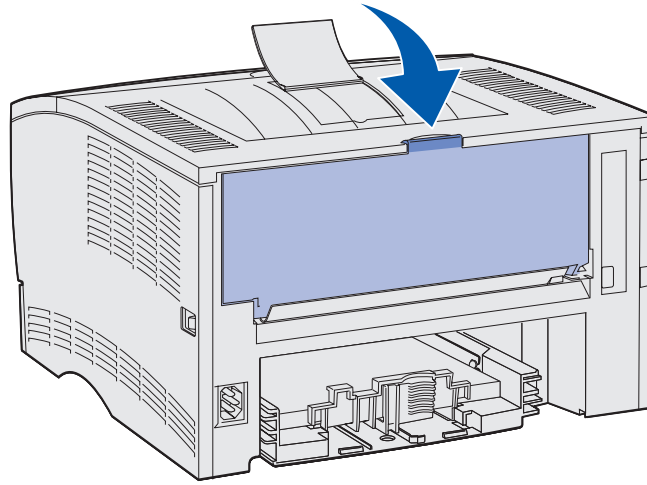
- Etiquetas e transparências podem ser melhor impressas quando forem enviadas para a bandeja de saída traseira.
- Os envelopes podem enrolar menos se forem enviados para a bandeja de saída traseira.
- Os cartões sempre devem ser enviados para a bandeja de saída traseira.

A mídia de impressão com 165,1 mm (6,5 in) ou menos de comprimento deve sair pela bandeja de saída traseira.

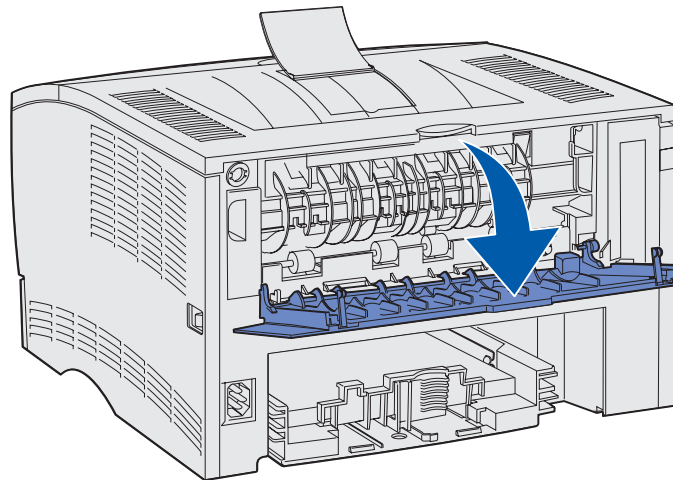
Observação: A mídia de impressão de tamanho Ofício enviada para a bandeja de saída traseira é empilhada de maneira inadequada quando se acumulam muitas folhas. É preciso remover a mídia de impressão dessa bandeja com frequência.

Para utilizar a bandeja de saída traseira:

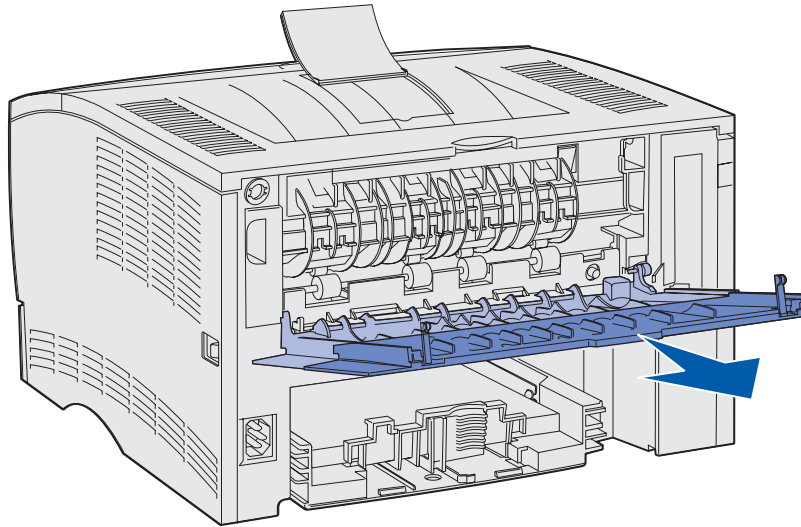
- 1 Segure a aba como mostrado.



- 2 Puxe a porta para baixo.



- 3 Puxe a extensão diretamente para fora utilizando a aba.



- 4 Feche a porta da bandeja de saída traseira quando terminar de utilizá-la.

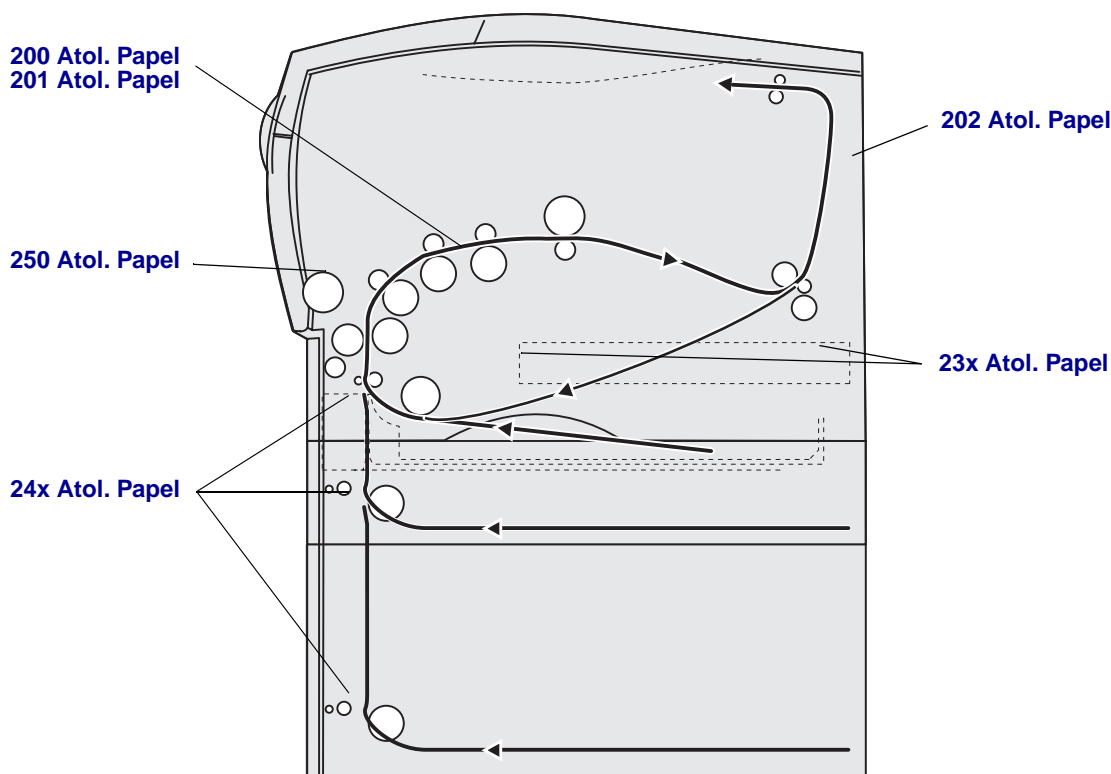
Observação: Certifique-se de que a porta esteja fechada corretamente em ambos os lados para evitar atolamentos.

Eliminação de atolamentos

Selecionando cuidadosamente a mídia de impressão e carregando-a adequadamente, será possível evitar a maioria dos atolamentos. Se os atolamentos ocorrerem com frequência, veja **Evitando atolamentos**.

Observação: Para eliminar a mensagem de erro **Atolamento de papel**, remova toda a mídia de impressão atolada do caminho do papel e pressione **Continuar**.

As ilustrações a seguir mostram o caminho que a mídia de impressão percorre através da impressora. O caminho varia de acordo com a origem de entrada (bandejas e alimentador multiuso) e com a bandeja de saída que está sendo usada.



Use a tabela a seguir para localizar instruções para um atolamento em particular:

Mensagem de atolamento	Vá para a página:
200 / 201 Atol. Papel, Remover Cartucho	44
202 Atol. Papel, Abra Porta Tras	46
23x Atol. Papel (atolamentos na unidade duplex)	48
24x Atol. Papel, Verif. Bandeja <x>	53
250 Atol. Papel, Verif. Alim. MF	55

Observação: Para não rasgar a mídia de impressão, puxe todo o material atolado com cuidado e lentamente.

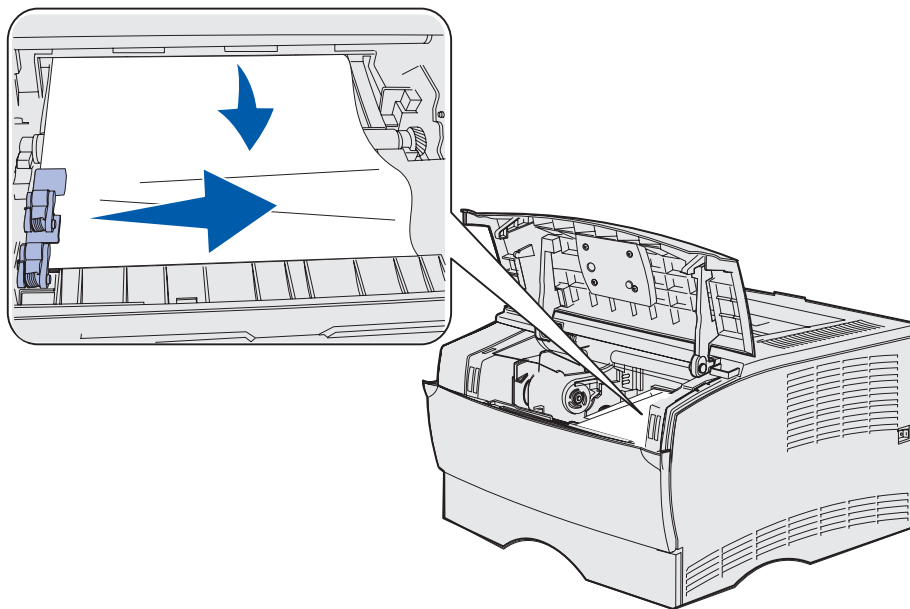
200 / 201 Atol. Papel, Remover Cartucho

Como o atolamento pode ocorrer mais para trás na impressora, atrás da área do cartucho de impressão, pode ser que seja necessário mais trabalho para remover o atolamento.

- 1 Abra a porta frontal superior.
- 2 Remova o cartucho de impressão. Veja [Remoção do cartucho de impressão usado](#) para obter instruções.

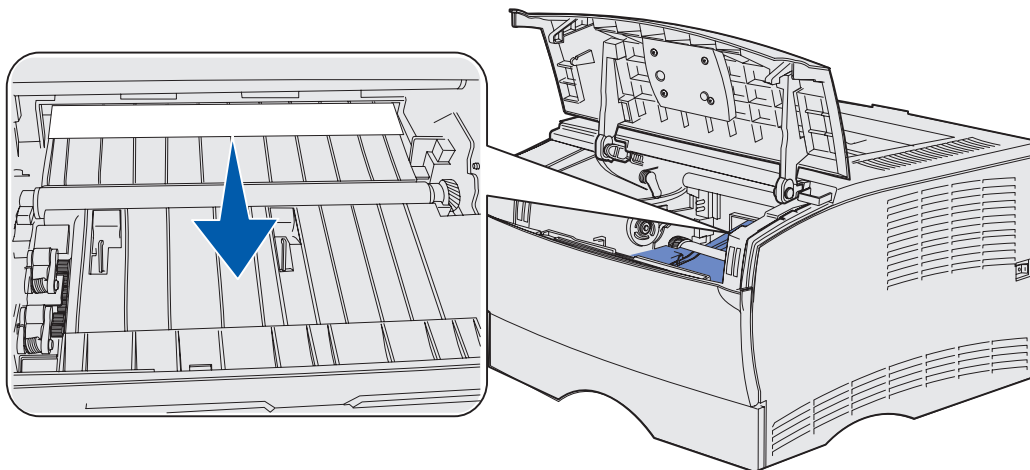
CUIDADO: A parte interna traseira da impressora pode estar quente.

- 3 Localize o atolamento dentro da impressora.
 - Se a maioria do papel estiver visível, puxe cuidadosamente a mídia de impressão para a direita e, então, para fora.



Mídia de impressão

- Se apenas uma pequena parte do papel estiver visível, puxe cuidadosamente o atolamento direto para fora e, então, para cima.



Observação: Se a mídia de impressão estiver presa, pare de puxar e acesse-a pela porta da bandeja de saída traseira. Veja **202 Atol. Papel, Abra Porta Tras** para continuar.

- 4 Reinstale o cartucho de impressão. Veja **Instalação do novo cartucho de impressão** para obter instruções.
- 5 Feche a porta frontal superior.

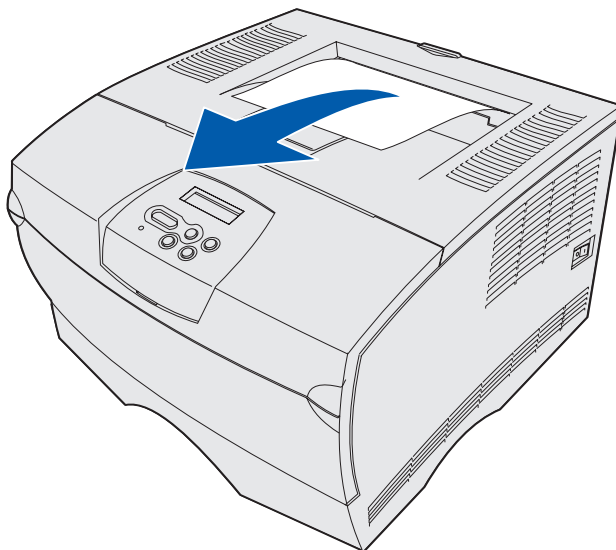
202 Atol. Papel, Abra Porta Tras

Quando esta mensagem for exibida, um atolamento ocorreu em um dos dois lugares a seguir:

- Se a mídia de impressão atolou antes de sair completamente da bandeja de saída padrão, veja **Saída pela bandeja de saída padrão**.
- Se a mídia de impressão atolou antes de chegar à bandeja de saída padrão, veja **Antes de chegar à bandeja de saída padrão**.

Saída pela bandeja de saída padrão

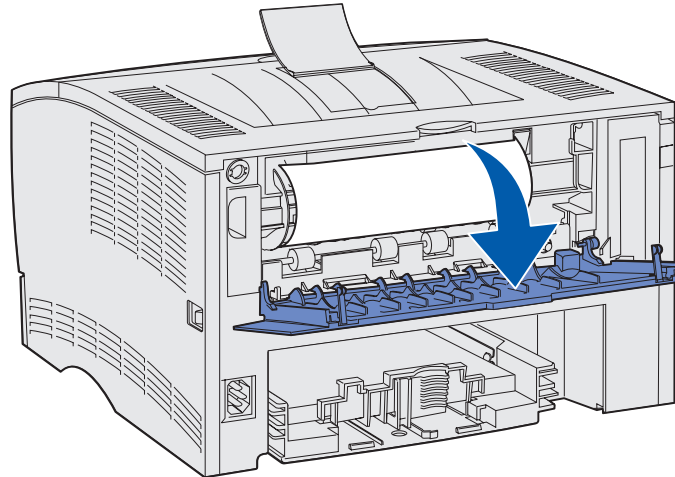
- 1 Puxe cuidadosamente o atolamento em linha reta para fora.
- 2 Se a mídia de impressão puder ser facilmente puxada, continue com **Antes de chegar à bandeja de saída padrão**.



Antes de chegar à bandeja de saída padrão

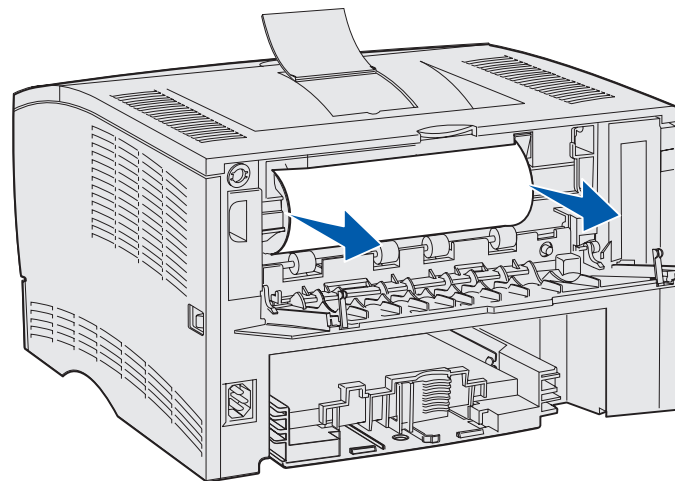
A mídia de impressão atola antes de chegar à bandeja de saída padrão.

- 1 Abra a porta da bandeja de saída traseira.

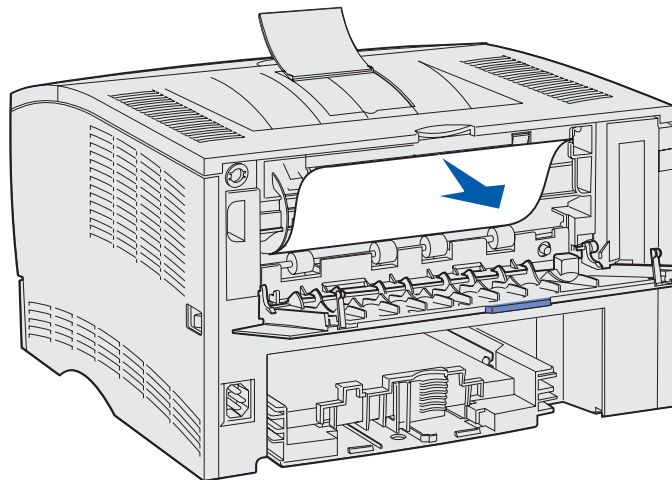


- 2 Remova cuidadosamente o atolamento de acordo com o que pode ser visto.

- Se o meio da folha da mídia de impressão estiver visível, mas as extremidades não, segure a mídia de impressão em ambos os lados e puxe-a cuidadosa e diretamente para fora.



- Se uma das extremidades do atolamento estiver visível, puxe-o diretamente para fora.



- 3 Feche a porta da bandeja de saída traseira puxando-a pelo meio sob a alça.

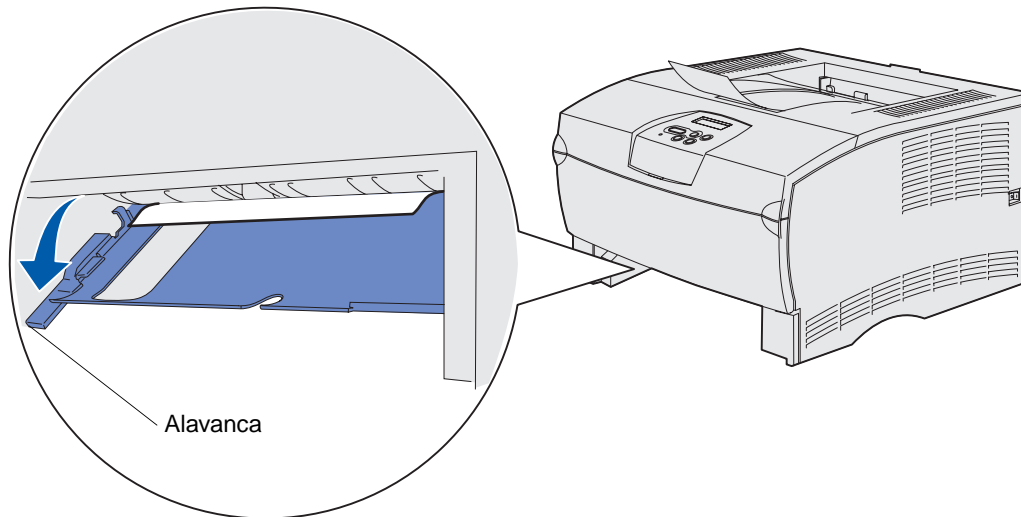
Observação: Certifique-se de que a porta esteja fechada em ambos os lados.

23x Atol. Papel (atolamentos na unidade duplex)

A mídia de impressão pode atolar sob a impressora e acima da Bandeja 1 quando a função frente e verso estiver em uso. A impressora tipicamente pode determinar a localização de um atolamento na unidade duplex mas, ocasionalmente, pode ser que ela não consiga. Quando ocorrer um atolamento na unidade duplex, uma das três mensagens de atolamento aparecerá no display, dependendo se a localização do atolamento for conhecida ou não.

23x Atol. Papel, Remover Bandeja 1, Puxe a alavanca para baixo na frente da impressora

- 1 Puxe a Bandeja 1 completamente para fora.
- 2 Olhe sob a impressora na lateral esquerda para localizar uma alavanca verde.
- 3 Empurre a alavanca verde para baixo.

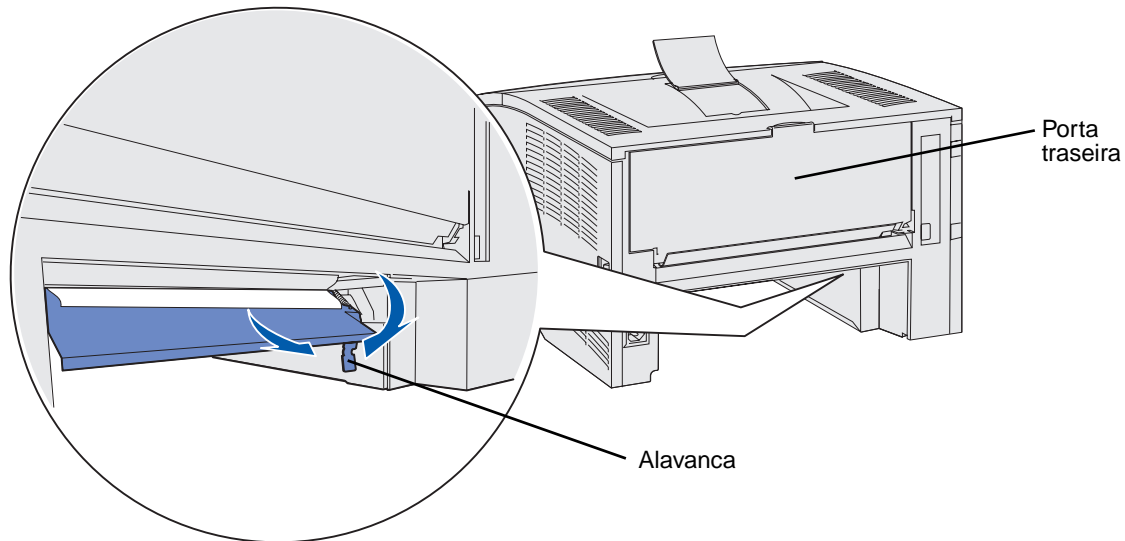


- 4 Puxe cuidadosamente o atolamento em sua direção.
- 5 Insira a bandeja.

Observação: Certifique-se de que a placa metálica na parte inferior da bandeja esteja abaixada e travada.

23x Atol. Papel, Remover Bandeja 1, Puxe a alavanca para baixo na traseira da impressora

- 1 Abra a porta traseira e elimine todos os atolamentos. Se não puder eliminar o atolamento a partir daqui, continue com a **etapa 2**.
- 2 Puxe a Bandeja 1 completamente para fora.
- 3 Olhe sob a traseira da impressora na lateral direita para localizar uma alavanca verde.
- 4 Empurre a alavanca para baixo.



- 5 Puxe cuidadosamente o atolamento em sua direção.
- 6 Insira a bandeja.

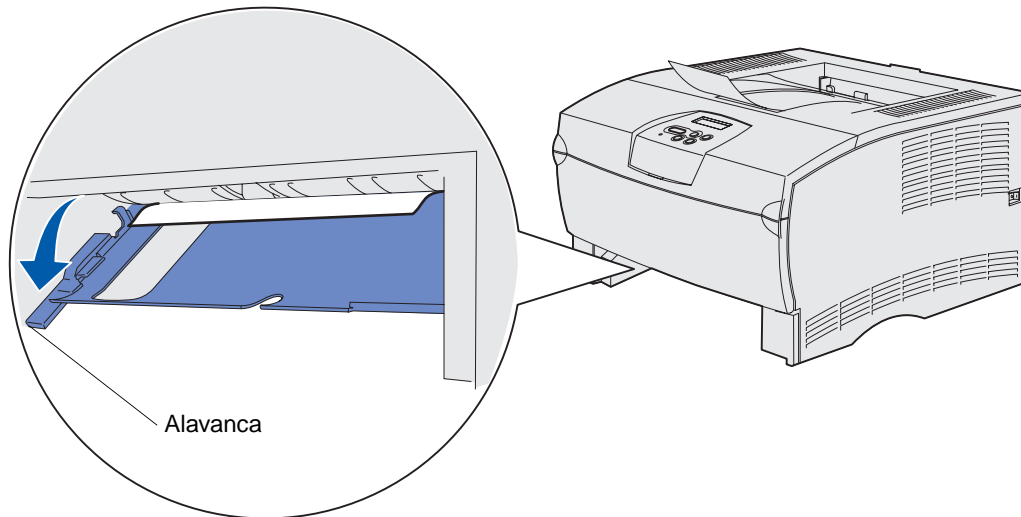
Observação: Certifique-se de que a placa metálica na parte inferior da bandeja esteja abaixada e travada.

23x Atol. Papel, Verificar Duplex

Esta mensagem aparece somente quando a impressora não está certa sobre a localização do atolamento na unidade duplex.

Para eliminar este tipo de atolamento:

- 1 Puxe a Bandeja 1 completamente para fora.
- 2 Olhe sob a impressora na lateral esquerda para localizar uma alavanca verde.
- 3 Empurre a alavanca verde para baixo.

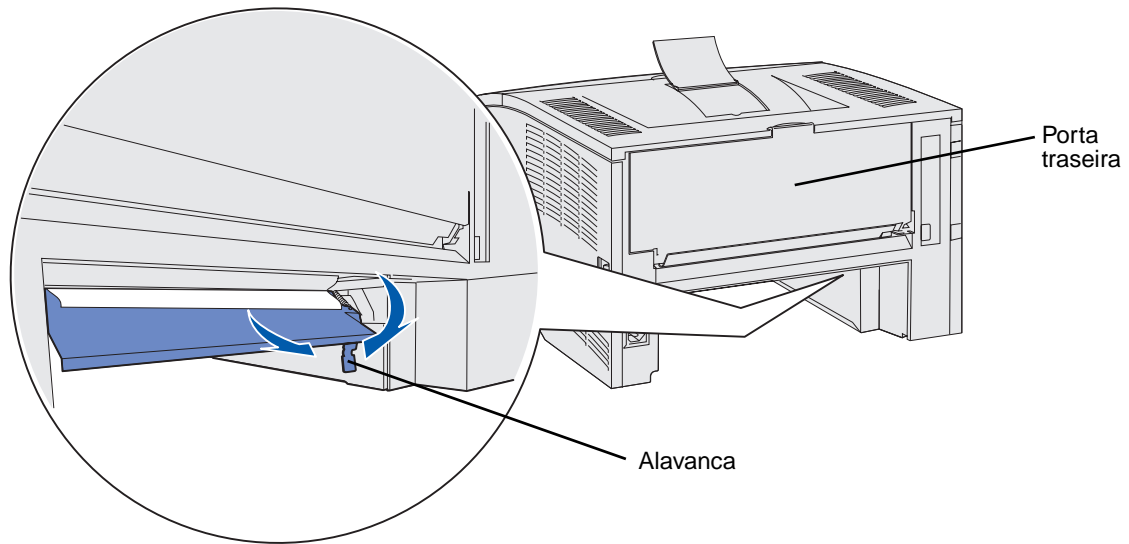


- 4 Procure pelo atolamento. Se não estiver visível na parte da frente, continue com a **etapa 6**.
- 5 Puxe cuidadosamente o atolamento em sua direção.

Observação: Se o atolamento não sair facilmente, continue com a **etapa 6**.

- 6 Abra a porta traseira e elimine todos os atolamentos. Se não puder eliminar o atolamento a partir daqui, continue com a **etapa 7**.
- 7 Olhe sob a traseira da impressora na lateral direita para localizar uma alavanca verde.

- 8 Empurre a alavanca para baixo.



- 9 Puxe cuidadosamente o atolamento em sua direção.

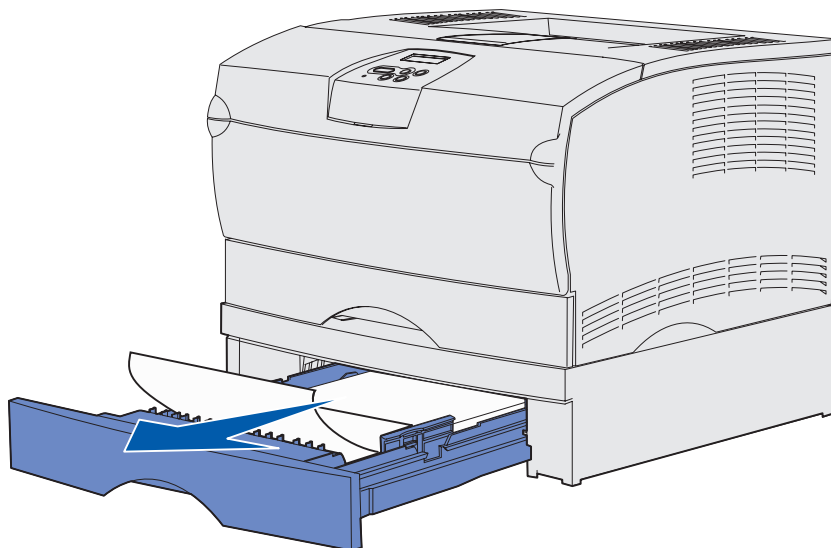
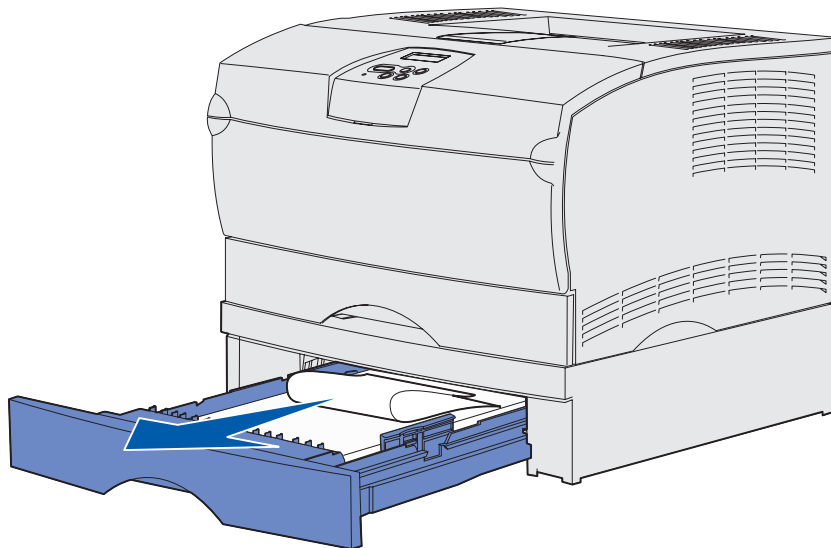
- 10 Insira a bandeja.

Observação: Certifique-se de que a placa metálica na parte inferior da bandeja esteja abaixada e travada.

24x Atol. Papel, Verif. Bandeja <x>

A mídia de impressão está atolada na área sob o cartucho de impressão, mas o atolamento não está visível.

- 1 Puxe a bandeja especificada para fora.
- 2 Puxe o atolamento diretamente para fora.



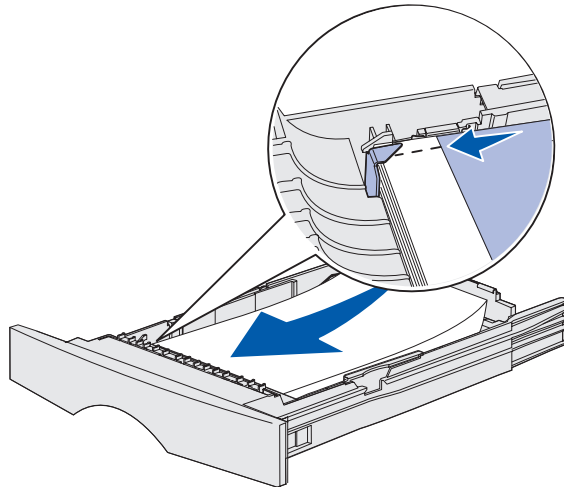
- 3 Insira a bandeja.

Observação: Certifique-se de que a placa metálica na parte inferior da bandeja esteja abaixada e travada.

Atolamentos dentro de uma bandeja depois da limpeza da parada metálica

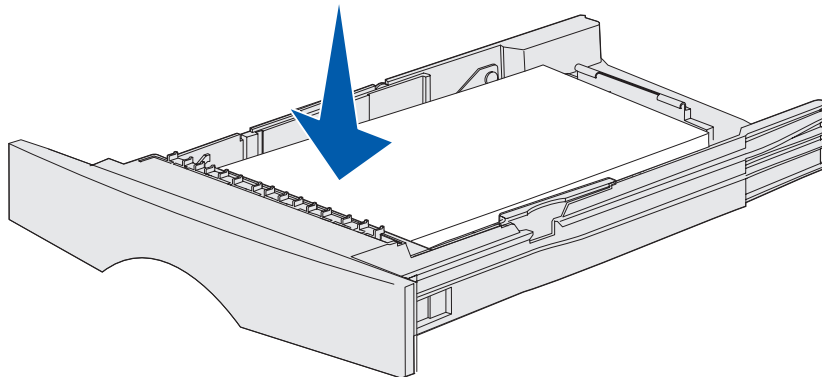
A mídia de impressão atola quando é liberada da parada metálica, mas ela não sai completamente da bandeja. Isto pode ocorrer em qualquer bandeja. É preciso verificar cada bandeja.

- 1 Remova completamente a bandeja.
- 2 Recoloque a mídia de impressão sob a parada metálica.



Observação: Se a folha estiver danificada, remova-a. Não a reposicione.

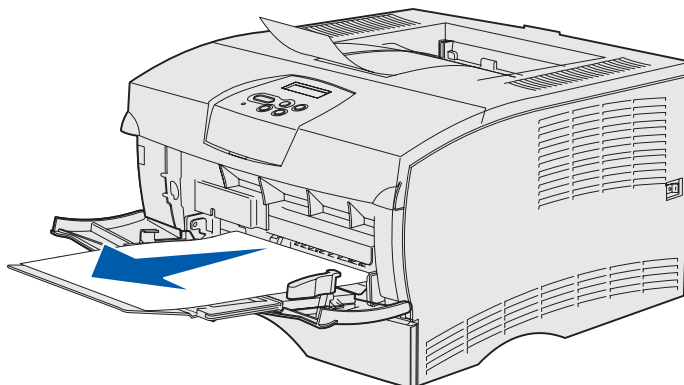
- 3 Pressione a mídia de impressão para baixo até que a chapa metálica trave em sua posição.



- 4 Insira a bandeja.

250 Atol. Papel, Verif. Alim. MF

Puxe o atolamento diretamente para fora.



3

Tarefas de impressão

Seção	Página
Envio de um trabalho de impressão	56
Duplexação de um trabalho de impressão (impressão em frente e verso)	57
Cancelamento de um trabalho de impressão	59
Ligação de bandejas	60

Envio de um trabalho de impressão

Impressão a partir de um ambiente Windows

- 1 Carregue a mídia de impressão (veja [Carregamento de bandejas](#) ou [Carregamento e utilização do alimentador multiuso](#)).
- 2 Em seu software aplicativo, abra o arquivo que deseja imprimir.
- 3 No menu Arquivo, selecione **Configuração impressão**.
- 4 Verifique se a impressora correta está selecionada na caixa de diálogo Configurar impressão.
- 5 Na caixa de diálogo Configurar impressão, selecione **Propriedades**, **Opções** ou **Configurar** (dependendo do aplicativo), selecione o tamanho e o tipo da mídia de impressão e, então, selecione **OK**.
- 6 Selecione **OK** ou **Imprimir**.

Impressão a partir de um computador Macintosh

- 1 Carregue a mídia de impressão (veja [Carregamento de bandejas](#)).
- 2 Em seu software aplicativo, abra o arquivo que deseja imprimir.
- 3 No menu Arquivo, selecione **Configuração da página**.
- 4 Verifique se a impressora correta está selecionada na caixa de diálogo.
- 5 No MENU PAPEL, selecione o tipo da mídia de impressão utilizada e selecione **OK**.
- 6 No menu Arquivo, escolha **Imprimir**.

Duplexação de um trabalho de impressão (impressão em frente e verso)

A *impressão em frente e verso* permite a impressão nos dois lados de uma folha de papel. Para saber os tamanhos de papel que são aceitáveis para a impressão frente e verso, veja

Especificações da unidade duplex.

Observação: Imprima trabalhos frente e verso somente em pesos de papel de 60 a 90 g.

Para duplexar todos os trabalhos:

- 1 Certifique-se de que a impressora esteja ligada e exibindo a mensagem **Pronta**.
- 2 Pressione **Menu** até aparecer **MENU ACABAM**, e pressione **Selecionar**.
- 3 Pressione **Menu** até aparecer **Frente e Verso** e pressione **Selecionar**.
- 4 Pressione **Menu** até aparecer **Ativar** e pressione **Selecionar**.
- 5 Pressione **Retornar** até aparecer a mensagem **Pronta**.

Para duplexar um trabalho de impressão individual:

- 1 A partir do aplicativo de software do computador, selecione **Arquivo** → **Imprimir**.
- 2 Clique em **Propriedades** (ou **Opções**, **Impressora** ou **Configurar**, dependendo do aplicativo) para exibir as definições do driver da impressora.
- 3 A partir da guia Configurar, selecione **Borda longa** ou **Borda curta**.
- 4 Clique em **OK**.
- 5 Clique em **OK** na janela Imprimir para enviar o trabalho para impressão.

Aviso: Quando a impressora processa um trabalho de impressão em frente e verso, ela ejeta parcialmente uma folha para a bandeja de saída padrão e, então, puxa-a de volta para dentro. Não toque na folha enquanto ela estiver sendo parcialmente ejetada. Isso poderá causar danos à impressora ou provocar um atolamento. Remova as páginas somente depois que elas saírem totalmente da impressora para a bandeja.

Impressão frente e verso em papel timbrado

- **A partir do alimentador multiuso**—carregue o papel timbrado com o logotipo voltado para baixo e entrando primeiro na impressora.
- **A partir das bandejas**—carregue o papel timbrado com o logotipo voltado para cima e para a parte traseira da impressora.

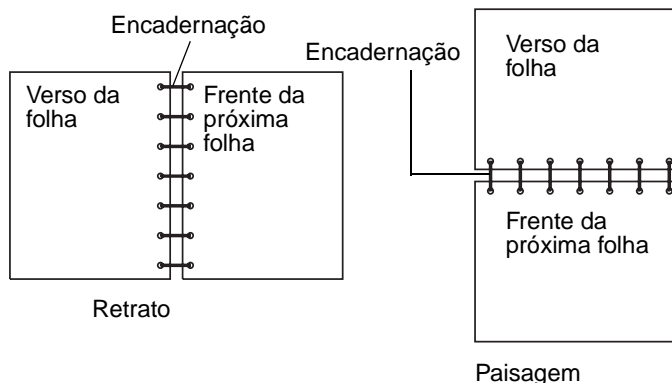
Observação: Trabalhos frente e verso precisam ser enviados para a bandeja de saída padrão; a saída traseira não suporta impressão frente e verso.

Utilização de encadernação frente e verso

Imprimir nos dois lados do papel reduz os custos da impressão. Quando a impressão com encadernação frente e verso no driver da impressora ou Encad - Frt/Vrs no MENU ACABAM. for selecionada, você deve selecionar encadernação de borda longa ou de borda curta. Encad - Frt/Vrs define a forma como as páginas duplexadas são ligadas e como a impressão no verso (páginas pares) da folha é orientada em relação à impressão na frente (páginas ímpares).

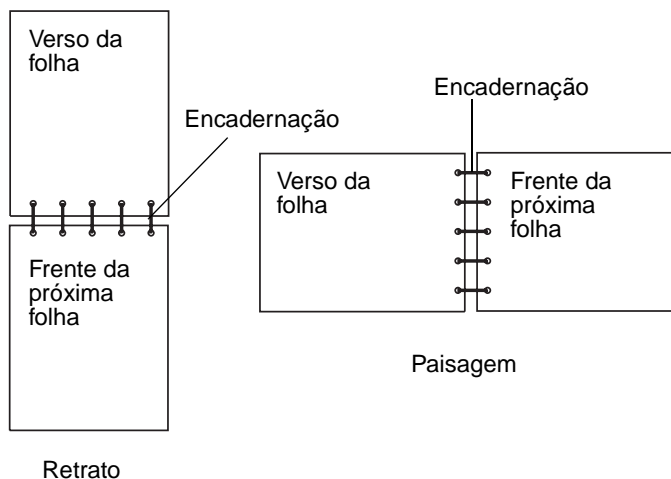
Os dois valores para Encad - Frt/Vrs são:

Borda longa Assume a encadernação pela borda longa do papel (borda esquerda para a orientação retrato e borda superior para orientação paisagem). A ilustração a seguir mostra a encadernação pela borda longa para páginas com orientações retrato e paisagem:



Tarefas de impressão

Borda curta Assume a encadernação pela borda curta do papel (borda superior para orientação retrato e borda esquerda para orientação paisagem). A ilustração a seguir mostra a encadernação pela borda curta para páginas com orientações retrato e paisagem:



Cancelamento de um trabalho de impressão

No painel do operador da impressora

Se o trabalho que deseja cancelar estiver sendo impresso e a mensagem **Ocupada** aparecer no display:

- 1 Pressione **Menu** até aparecer **MENU TRABALHO** e pressione **Selecionar**.
- 2 Pressione **Menu** até aparecer **Cancelar trab.** e pressione **Selecionar**.

A partir de um computador com Windows

- 1 Minimize todos os programas para exibir a área de trabalho.
- 2 Clique duas vezes no ícone **Meu computador**.
- 3 Clique duas vezes no ícone **Impressoras**.
Aparecerá uma lista de impressoras disponíveis.
- 4 Clique duas vezes na impressora que estiver utilizando para imprimir o trabalho.
Aparecerá uma lista de trabalhos de impressão.
- 5 Selecione o trabalho que deseja cancelar.
- 6 Pressione a tecla **Delete**.

A partir de um computador com Macintosh

- 1 Clique duas vezes no ícone da impressora na sua área de trabalho.
Aparecerá uma lista de trabalhos de impressão.
- 2 Pressione a tecla **Ctrl** e clique no trabalho de impressão que deseja cancelar.
- 3 Selecione **Parar fila** no menu pop-up.

Ligação de bandejas

Se o mesmo tipo e tamanho de mídia de impressão forem usados em duas ou mais origens (bandeja padrão, bandeja opcional e alimentador multiuso), o recurso de ligação automática de bandejas estará ativado. Quando as bandejas são ligadas dessa forma, a impressora seleciona a mídia de impressão a partir de uma segunda bandeja assim que a primeira bandeja esvaziar.

Para verificar as configurações de Tamanho e Tipo de papel, imprima uma página de definições de menu (veja **Impressão de páginas de definições de menu e configuração de rede**). Altere as definições de Tamanho do papel e Tipo de papel nos menus do painel de controle para que as definições coincidam.

Quando o mesmo tamanho de mídia de impressão for carregado em cada bandeja, certifique-se de que todas as mídias de impressão também sejam do mesmo tipo.

Desativação da ligação de bandejas

Se estiver utilizando diversas mídias de impressão nas origens, cada origem com uma mídia de impressão diferente deve ter o Tipo de papel definido com um valor exclusivo para desativação do recurso automático de ligação de bandejas. Defina o Tipo de papel no painel do operador.

4

Entendendo as fontes

A sua impressora possui fontes residentes armazenadas permanentemente na memória. Fontes diferentes podem estar disponíveis nas emulações PCL e PostScript.

Seção	Página
Impressão de uma lista de exemplos de fontes	61
Fontes escalonáveis	62
Fontes de bitmap PCL	65
Conjuntos de símbolos PCL	65

Impressão de uma lista de exemplos de fontes

Para imprimir exemplos de todas as fontes atualmente disponíveis para sua impressora:

- 1 Certifique-se de que a impressora esteja ligada e exibindo a mensagem **Pronta**.
- 2 Pressione e solte **Menu** até aparecer **MENU UTILITÁRIOS** e, então, pressione **Selecionar**.
- 3 Pressione e solte **Menu** até aparecer **Imprimir Fontes** e, então, pressione **Selecionar**.
- 4 Pressione e solte **Menu** até aparecer **Fontes PCL** ou **Fontes PS** na segunda linha do display.
 - Selecione **Fontes PCL** para imprimir uma listagem das fontes disponíveis para o emulador PCL.
 - Selecione **Fontes PS** para imprimir uma listagem das fontes disponíveis para o emulador PostScript.
 - Selecione **Fontes PPDS** para imprimir uma listagem das fontes disponíveis para o emulador PPDS. Esta opção aparecerá somente quando a emulação PPDS estiver ativada na impressora.
- 5 Pressione **Selecionar**.

A mensagem **Imprimindo Lista de Fontes** aparece e permanece no painel do operador até a página ser impressa. A impressora retorna ao estado **Pronta** depois que a lista de exemplos de fontes é impressa.

Fontes escalonáveis

A impressora suporta as seguintes fontes escalonáveis.

Fontes suportadas

Nomes das fontes PostScript	Nomes das fontes PCL
AlbertusMT	Albertus Medium
AlbertusMT-Italic	
AlbertusMT-Light	
	Albertus Extra Bold
AntiqueOlive-Roman	Antique Olive
AntiqueOlive-Italic	Antique Olive Italic
AntiqueOlive-Bold	Antique Olive Bold
AntiqueOlive-Compact	
ArialMT	Arial
Arial-ItalicMT	Arial Italic
Arial-BoldMT	Arial Bold
Arial-BoldItalicMT	Arial Bold Italic
AvantGarde Book	ITC Avant Garde Book
AvantGarde-BookOblique	ITC Avant Garde Book Oblique
AvantGarde-Demi	ITC Avant Garde Demi
AvantGarde-DemiOblique	ITC Avant Garde Demi Oblique
Bookman-Light	ITC Bookman Light
Bookman-LightItalic	ITC Bookman Light Italic
Bookman-Demi	ITC Bookman Demi
Bookman-DemiItalic	ITC Bookman Demi Italic
	Clarendon Condensed Bold
Coronet-Regular	Coronet
Courier	CourierPS
Courier Oblique	CourierPS Oblique
Courier-Bold	CourierPS Bold
Courier-BoldOblique	CourierPS Bold Oblique
	CG Omega
	CG Omega Bold
	CG Omega Italic

Entendendo as fontes

Fontes suportadas (continuação)

Nomes das fontes PostScript	Nomes das fontes PCL
	CG Omega Bold Italic
Garamond-Antiqua	Garamond Antiqua
Garamond-Halbfett	Garamond Halbfett
Garamond-Kursiv	Garamond Kursiv
Garamond-KursivHalbfett	Garamond Kursiv Halbfett
GoldSansMM	
GoldSerifMM	
Helvetica-Light	Helvetica Light
Helvetica-LightOblique	Helvetica Light Oblique
Helvetica-Black	Helvetica Black
Helvetica-BlackOblique	Helvetica Black Oblique
Helvetica	Helvetica
Helvetica-Oblique	Helvetica Italic
Helvetica-Bold	Helvetica Bold
Helvetica-BoldOblique	Helvetica Bold Italic
Helvetica-Narrow	Helvetica Narrow
Helvetica-Narrow-Oblique	Helvetica Narrow Italic
Helvetica-Narrow-Bold	Helvetica Narrow Bold
Helvetica-Narrow-BoldOblique	Helvetica Narrow Bold Italic
Intl-CG-Times	CG Times
Intl-CG-Times-Italic	CG Times Italic
Intl-CG-Times-Bold	CG Times Bold
Intl-CG-Times-BoldItalic	CG Times Bold Italic
Intl-Univers-Medium	Univers Medium
Intl-Univers-MediumItalic	Univers Medium Italic
Intl-Univers-Bold	Univers Bold
Intl-Univers-BoldItalic	Univers Bold Italic
Intl-Courier	Courier
Intl-Courier-Oblique	Courier Italic
Intl-Courier-Bold	Courier Bold
Intl-Courier-BoldOblique	Courier Bold Italic
LetterGothic	Letter Gothic
LetterGothic-Slanted	Letter Gothic Italic

Entendendo as fontes

Fontes suportadas (continuação)

Nomes das fontes PostScript	Nomes das fontes PCL
LetterGothic-Bold	Letter Gothic Bold
LetterGothic-BoldSlanted	
Marigold	Marigold
NewCenturySchlbk-Roman	Century Schoolbook Roman
NewCenturySchlbk-Italic	Century Schoolbook Italic
NewCenturySchlbk-Bold	Century Schoolbook Bold
NewCenturySchlbk-BoldItalic	Century Schoolbook Bold Italic
Optima	
Optima-Bold	
Optima-BoldItalic	
Optima-Italic	
Palatino-Roman	Palatino Roman
Palatino-Italic	Palatino Italic
Palatino-Bold	Palatino Bold
Palatino-BoldItalic	Palatino Bold Italic
Symbol	SymbolPS
	Symbol
Times-Roman	Times Roman
Times-Italic	Times Italic
Times-Bold	Times Bold
Times-BoldItalic	Times Bold Italic
TimesNewRomanPSMT	Times New Roman
TimesNewRomanPS-ItalicMT	Times New Roman Italic
TimesNewRomanPS-BoldMT	Times New Roman Bold
TimesNewRomanPS-BoldItalicMT	Times New Roman Bold Italic
Univers	
Univers-Oblique	
Univers-Bold	
Univers-BoldOblique	
Univers-Condensed	Univers Condensed Medium
Univers-CondensedOblique	Univers Condensed Medium Italic
Univers-CondensedBold	Univers Condensed Bold
Univers-CondensedBoldOblique	Univers Condensed Bold Italic

Fontes suportadas (continuação)

Nomes das fontes PostScript	Nomes das fontes PCL
Wingdings-Regular	Wingdings
ZapfChancery-MediumItalic	ITC Zapf Chancery Medium Italic
ZapfDingbats	ITC Zapf Dingbats
	OCR-A
	OCR-B
	C39 Narrow
	C39 Regular
	C39 Wide

Fontes de bitmap PCL

Sua impressora também suporta as seguintes fontes de bitmap PCL:

- Line Printer 16
- POSTNET Bar Code

Conjuntos de símbolos PCL

Sua impressora suporta os seguintes conjuntos de símbolos PCL.

Conjuntos de símbolos suportados

ABICOMP Brasil/Portugal	Wingdings	ISO 25: French
ABICOMP Internacional	POSTNET Bar Code	ISO 57: Chinese
DeskTop	ISO : German	ISO 60: Norwegian version 1
Legal	ISO : Spanish	ISO 61: Norwegian version 2
MC Text	ISO 2: IRV (versão de referência internacional)	ISO 69: French
Microsoft Publishing	ISO 4: United Kingdom	ISO 84: Portuguese
Russian-GOST	ISO 6: ASCII	ISO 85: Spanish
Ukrainian	ISO 10: Swedish	ISO 8859-1 Latin 1 (ECMA-94)
PCL ITC Zapf Dingbats	ISO 11: Swedish for Names	ISO 8859-2 Latin 2
PS ITC Zapf Dingbats	ISO 14: JIS ASCII	ISO 8859-5 Latin/Cyrillic
PS Math	ISO 15: Italian	ISO 8859-7 Latin/Greek
PS Text	ISO 16: Portuguese	ISO 8859-9 Latin 5

Entendendo as fontes

Conjuntos de símbolos suportados (continuação)

Pi Font	ISO 17: Spanish	ISO 8859-10 Latin 6
Symbol	ISO 21: German	ISO 8859-15 Latin 9
PC-8 Bulgarian	PC-855 Cyrillic	Roman-9
PC-8 Danish/Norwegian (437N)	PC-857 Latin 5 (Turkish)	Roman Extension
PC-8 Greek Alternate (437G)	PC-858 Multilingual Euro	Ventura ITC Zapf Dingbats
PC-8 Turkish (437T)	PC-860 Portugal	Ventura International
PC-8 Latin/Greek	PC-861 Iceland	Ventura Math
PC-8 PC Nova	PC-863 Canadian French	Ventura US
PC-8 Polish Mazovia	PC-865 Nordic	Windows 3.0 Latin 1
PC-8 Code Page 437	PC-866 Cyrillic	Windows Cyrillic
PC-1004 OS/2	PC-869 Greece	Windows Greek
PC-775 Baltic (PC-8 Latin 6)	PC-911 Katakana	Windows Latin 1
PC-850 Multilingual	Math-8	Windows Latin 2
PC-851 Greece	Greek-8	Windows Latin 5
PC-852 Latin 2	Turkish-8	Windows Latin 6 (Baltic)
PC-853 Latin 3 (Turkish)	Roman-8	OCR-A
OCR-B	109Y Bar Code	
9Y Bar Code	209Y Bar Code	

Consulte a *Referência Técnica* no site da Lexmark na Web para obter mais informações sobre suporte a fontes e conjuntos de símbolos.

5

Entendendo o painel do operador

Seção	Página
Utilização do painel do operador	68
Utilização do painel do operador para alteração das definições da impressora	70
Menus Desativados	71
Utilização dos menus da impressora	72

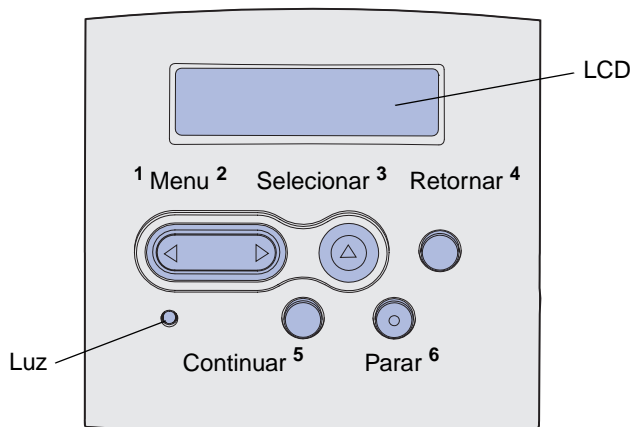
É possível alterar a maioria das definições de impressora a partir do software aplicativo ou driver da impressora. As definições alteradas a partir do aplicativo ou do driver da impressora aplicam-se somente ao trabalho que estiver sendo preparado para envio à impressora.

As alterações feitas nas definições da impressora a partir de um software aplicativo substituem aquelas feitas no painel do operador.

Se não for possível alterar uma definição a partir de seu aplicativo, utilize o painel do operador da impressora ou o painel do operador remoto disponível no MarkVision. Alterar uma definição da impressora a partir do painel do operador da impressora ou do MarkVision tornará a definição o padrão do usuário.

Utilização do painel do operador

O painel do operador da impressora possui um display de cristal líquido (LCD) de 2 linhas por 16 caracteres, cinco botões e uma luz indicadora que pisca quando a impressora está processando um trabalho indicado pela mensagem **Ocupada**.



Consulte o [mapa de menus](#) para ter uma visão geral rápida dos menus da impressora disponíveis a partir do painel do operador.

Luz indicadora

A luz indicadora oferece informações sobre o status da sua impressora.

Se a luz estiver:	A impressora estará:
Apagada	Apagada
Acesa	Ligada, mas inativa
Piscando	Ligada e ocupada

Botões

Use os cinco botões do painel do operador para abrir um menu, percorrer uma lista de valores, alterar as definições da impressora e responder às mensagens da impressora.

Os números de 1 a 6 aparecem ao lado dos botões do painel do operador nesta ilustração. Utilize esses números para inserir seu número de identificação pessoal (PIN) depois de enviar um trabalho de impressão confidencial a partir do driver da impressora (veja [Utilização da função Imprimir e reter](#)).

Observação: Os botões afetam as informações exibidas na segunda linha do painel do operador.

Entendendo o painel do operador

As informações a seguir descrevem as funções de cada botão.

Botão	Função
Continuar	<p>Pressione Continuar para:</p> <ul style="list-style-type: none">• Retornar ao estado Pronto se a impressora estiver fora de linha (a mensagem Pronta não aparece no display).• Sair dos menus da impressora e retornar ao estado Pronto.• Eliminar algumas mensagens do painel do operador.• Continuar a imprimir depois de carregar a mídia de impressão e de eliminar os atolamentos de papel.• Sair do Economizador de energia. <p>Caso tiver alterado as definições da impressora a partir dos menus do painel do operador, pressione Continuar antes de enviar um trabalho para impressão. A impressora deve exibir a mensagem Pronta para que os trabalhos possam ser impressos.</p>
Menu	<p>Cada extremidade do botão possui uma função. Pressione Menu>:</p> <ul style="list-style-type: none">• Quando a mensagem Pronta estiver sendo exibida para deixar a impressora fora de linha (fora do estado Pronta) e entrar nos menus.• Quando a mensagem Ocupada estiver sendo exibida para ir para o MENU TRABALHO.• Quando a impressora estiver fora de linha, para percorrer os menus. <p>Pressione <Menu para voltar ao item anterior nos menus.</p> <p>Para itens de menu com valores numéricos, tais como Cópias, pressione e segure o botão Menu para percorrer os valores. Solte o botão quando aparecer o número desejado.</p>
Selecionar	<p>Pressione Selecionar para:</p> <ul style="list-style-type: none">• Abrir o menu exibido na segunda linha do painel do operador. Dependendo do tipo de menu, esta ação:<ul style="list-style-type: none">– Abrirá o menu e exibirá o primeiro item no menu.– Abrirá o menu e exibirá a definição padrão.• Salvará o item de menu exibido como a nova definição padrão do usuário. A impressora exibirá a mensagem Salvo e retornará ao item de menu.• Eliminará determinadas mensagens do painel do operador.• Continuará a imprimir depois que aparecer a mensagem Mudar Bandeja <x>. Veja Mudar Bandeja <x> para obter mais informações.
Retornar	<p>Pressione Retornar para retornar ao nível de menu ou item de menu anterior.</p>
Parar	<p>Pressione Parar na mensagem Pronta, Ocupada ou Aguardando para colocar temporariamente a impressora fora de linha. A mensagem é alterada para A impressora não está pronta. Nenhum dado é perdido.</p> <p>Pressione Continuar para voltar a impressora ao estado de Pronta, Ocupada ou Esperando.</p>
1, 2, 3, 4, 5, 6	<p>Utilize os números próximos aos nomes dos botões para inserir seu número de identificação pessoal (PIN) depois de enviar um trabalho de impressão confidencial. Para obter mais informações, veja Digitação de um número de identificação pessoal (PIN).</p>

Se a sua impressora estiver configurada como uma impressora de rede disponível para vários usuários, é possível que a mensagem **Menus Desativados** apareça no display quando o botão **Menu** for pressionado a partir do estado **Pronta**. A desativação dos menus evita que outros usuários utilizem o painel do operador inadvertidamente para alterar um padrão de usuário da impressora definido pelo administrador. Ainda é possível limpar mensagens e selecionar itens a partir do MENU TRABALHO ao imprimir um trabalho, mas não é possível alterar outras definições da impressora. No entanto, é possível usar o driver da impressora para substituir padrões do usuário da impressora e selecionar definições para trabalhos de impressão individuais.

Utilização do painel do operador para alteração das definições da impressora

A partir do painel do operador, é possível selecionar itens de menu e valores associados para imprimir seus trabalhos com sucesso. Também é possível usar o painel para alterar a configuração e o ambiente operacional da impressora. Consulte [Utilização dos menus da impressora](#) para obter uma explicação sobre todos os itens de menu.

É possível modificar as definições da impressora ao:

- Selecionar uma definição em uma lista de valores
- Alterar uma definição de Ativo/Desativado
- Alterar uma definição numérica

Para selecionar um novo valor para a definição:

- 1 A partir de uma mensagem de status **Pronta**, pressione **Menu**. Os nomes dos menus serão exibidos.
- 2 Continue pressionando e soltando o botão **Menu** até que apareça o menu desejado.
- 3 Pressione **Selecionar** para selecionar o menu ou o item de menu na segunda linha do display.
 - Se a sua escolha for um menu, ele será aberto e será exibida a primeira definição de impressora do menu.
 - Se a sua escolha for um item de menu, será exibida a definição padrão do item (aparecerá um asterisco [*] ao lado da definição padrão atual do usuário).

Cada item de menu possui uma lista de valores. Um valor pode ser:

- Uma frase ou palavra que descreve uma definição
 - Um valor numérico que pode ser alterado
 - Uma definição Ativado ou Desativado
- 4 Pressione **Menu** para mover para o valor desejado.

Entendendo o painel do operador

- 5 Pressione **Selecionar** para selecionar o valor na segunda linha do painel do operador. Aparecerá um asterisco ao lado do valor para indicar que esta é a nova definição padrão do usuário. A nova definição aparece por um segundo, desaparece, é exibida a palavra **salvo** e, então, é exibida a lista de itens de menu anterior.
- 6 Pressione **Voltar** para ir para os menus anteriores. Faça seleções de menu adicionais para configurar as novas definições padrão. Pressione **Continuar** se esta for a última definição de impressora que deseja alterar.

A definição padrão do usuário continuará válida até que a nova definição seja salva ou até que os padrões de fábrica sejam restaurados. As definições escolhidas a partir do seu software aplicativo também podem alterar ou substituir as definições padrão do usuário selecionadas no painel do operador.

O **diagrama** em **Utilização dos menus da impressora** mostra os itens de menu em cada menu.

Um asterisco (*) próximo a um valor indica a definição padrão de fábrica. Os padrões de fábrica podem ser diferentes para cada país ou região.

Padrões de fábrica são as definições ativas quando a impressora foi ligada pela primeira vez. Eles permanecerão ativos até serem alterados. Os padrões de fábrica serão restaurados se o valor Restaurar for selecionado para o item de menu Padrões Fábrica no MENU UTILITÁRIOS. Veja **MENU UTILITÁRIOS** para obter mais informações.

Ao selecionar uma nova definição a partir do painel do operador, o asterisco se desloca até a definição selecionada, identificando-a como o novo padrão do usuário.

Os *padrões do usuário* são as definições selecionadas para funções diferentes da impressora e armazenadas na memória da impressora. Depois que estiverem armazenadas, essas definições permanecerão ativas até que sejam armazenadas outras ou até que sejam restaurados os padrões de fábrica.

Observação: As definições escolhidas em seu software aplicativo podem substituir as definições selecionadas no painel do operador.

Menus Desativados

Se a sua impressora estiver configurada como uma impressora de rede disponível para vários usuários, **Menus Desativados** poderá aparecer quando o botão **Menu** for pressionado no estado **Pronta**. A desativação dos menus evita que os usuários utilizem o painel do operador para alterar inadvertidamente um padrão da impressora que tenha sido configurado pela pessoa que a gerencia. Ainda é possível usar os recursos Imprimir e reter, eliminar mensagens e selecionar itens a partir do MENU TRABALHO quando estiver imprimindo um trabalho, mas não é possível alterar outras definições da impressora. Porém, é possível usar seu driver da impressora para substituir os padrões da impressora e selecionar definições para trabalhos de impressão individuais.

Para obter mais informações, veja **Desativação dos menus do painel do operador**.

Entendendo o painel do operador

MENU PAPEL

Utilize o MENU PAPEL para definir a mídia de impressão carregada em cada bandeja e as bandejas padrão de origem e de saída.

Observação: Os valores marcados por um asterisco (*) são as definições padrão de fábrica.

Item de menu	Propósito	Valores	
Configurar MF	Determinar quando a impressora seleciona o papel carregado no alimentador multiuso.	Cassete*	A impressora trata o alimentador multiuso como qualquer outra bandeja de papel. Se um trabalho de impressão solicitar um tamanho ou tipo de papel que esteja carregado apenas no alimentador multiuso, a impressora puxará o papel a partir do alimentador multiuso para o trabalho.
		Manual	A impressora trata o alimentador multiuso como uma bandeja de alimentação manual e exibe Carregar Manual quando for necessário inserir uma única folha de papel no alimentador.
		Primeiro	A impressora puxa o papel do alimentador multiuso até esvaziá-lo, independentemente da origem ou do tamanho do papel solicitado pelo trabalho.
TIPOS PERSONALIZ	Especificar o tipo de papel associado a cada um dos TIPOS PERSONALIZ disponíveis no item de menu TIPO DE PAPEL.	Valores para o Person Tipo <x>, em que <x> representa 1, 2, 3, 4, 5 ou 6:	
		Papel*	Observação: Se estiver disponível um nome definido pelo usuário, ele será exibido em vez de Person Tipo <x>. O nome definido pelo usuário está limitado a 14 caracteres. Se dois ou mais tipos personalizados compartilharem o mesmo nome, o nome somente aparecerá uma vez na lista de valores Tipos personalizados.
		Cartões	
		Transparênc.	
		Etiquetas	
Envelope			

Entendendo o painel do operador

Item de menu	Propósito	Valores		
CARREG DE PAPEL	Manipular adequadamente os papéis pré-impessos carregados em uma bandeja, seja um trabalho frente e verso ou de um lado único.			
	1 Selecione um tipo de papel. Observação: Se estiver disponível um nome definido pelo usuário, ele será exibido em vez de Carreg person <x>. O nome é truncado em 14 caracteres.	Carreg cartões		
		Carreg colorido		
		Carreg person <x>		
		Carreg etiquetas		
		Carreg timbrado		
		Carreg pré-imp		
		Carreg encorpado		
	2 Selecione um valor.	Frente e verso	Notifica a impressora que o tipo de papel especificado está carregado adequadamente para impressão frente e verso. Se a impressora receber um trabalho de um único lado usando esse tipo de papel, a impressora irá inserir páginas em branco, conforme a necessidade, para imprimir o trabalho corretamente em formulários pré-impessos. Esta definição pode tornar mais lenta a impressão de um único lado.	
		Desativado*	A impressora considera que o material pré-impresso está carregado para impressão de um único lado. Os trabalhos frente e verso podem não ser impressos adequadamente.	

Entendendo o painel do operador

Item de menu	Propósito	Valores	
TAMANHO PAPEL	1 Selecione uma origem de papel.	Tamanho p/Bandeja <x>	
		Tam p/Pap Manual	
		Tam p/Alimen MF	
		Tam p/Env Manual	
	2 Selecione um valor. * Indica valores padrão de fábrica específicos do país/região. Observação: O sensor de tamanho deve estar desativado para que os valores de Statement (US) e Ofício2 apareçam.	Carta*	
		Legal	
		Executivo	
		Statement (US) (não disponível para gaveta para 500 folhas)	
		A4*	
		A5 (não disponível para gaveta para 500 folhas)	
		B5	
		Ofício2	
		Envelope 10* (americano)	
		Envelope 9	
		Envelope B5	
		Outros Envelop	
		Envelope 7 3/4	
		Envelope DL (não americano)	
		Envelope C5	
		Universal	Selecione Universal quando carregar papel que não corresponda a nenhum dos outros tamanhos disponíveis. A impressora formata automaticamente a página de acordo com o tamanho máximo possível. É possível então definir o tamanho real da página a partir de seu software aplicativo.

Entendendo o painel do operador

Item de menu	Propósito	Valores	
Origem do papel	Identificar a origem de papel padrão.	Bandeja <x> (Bandeja 1*)	Se tiver carregado o mesmo tipo e tamanho de papel em duas origens de papel (e os itens de menu TAMANHO PAPEL e TIPO DE PAPEL estiverem definidos corretamente), as bandejas serão ligadas automaticamente. Quando uma origem de papel está vazia, o papel é alimentado automaticamente da próxima origem vinculada.
		Alimentador MF	
		Papel manual	
		Env Manual	
Textura do Papel	Identificar a textura do papel carregado em uma origem específica e garantir que os caracteres serão claramente impressos. Use a Textura do papel junto com os itens de menu do Tipo papel e Peso do papel. Talvez você precise alterar esses itens de menu para otimizar a qualidade de impressão do seu papel específico.	1 Selecione um tipo de papel.	
		Textura Normal	
		Textura Cartões	
		Textura Transpar	
		Textura Pré-impr	
		Textura Colorido	
		Textura <personalizada>x	
		Textura Etiqueta	
		Textur Encorpado	
		Textura Envelope	
2 Selecione um valor.	Suave	Observação: O padrão para Textura encorpada é Bruto ao invés de Normal. Se um nome definido pelo usuário estiver disponível para um Tipo personalizado, então o nome será exibido ao invés da Textura <personalizada>x. O nome está limitado a 14 caracteres.	
	Normal*		
	Áspero		

Entendendo o painel do operador

Item de menu	Propósito	Valores	
TIPO DE PAPEL	<p>Identificar o tipo de papel instalado em cada origem de papel.</p> <p>Use este item de menu para:</p> <ul style="list-style-type: none"> • Otimizar a qualidade de impressão para o papel especificado. • Selecionar as origens de papel utilizando seu software aplicativo, selecionando o tipo e tamanho. • Ligar automaticamente as origens de papel. Todas as origens contendo o mesmo tipo e tamanho de papel são vinculadas automaticamente pela impressora se TAMANHO PAPEL e TIPO DE PAPEL foram definidas com os valores corretos. 		
	1 Selecione uma origem de papel.	Tipo p/Bandeja <x>	
		Tipo p/Pap Manual	
		Tipo p/Alimen MF	
		Tipo p/Env Man	
	2 Selecione um valor.	Papel comum	
		Cartões	
		Transparências	
		Etiquetas	
		Encorpado	
		Papel timbrado	
		Pré-impresso	
		Person Tipo <x>	
		Envelope	
		Papel Colorido	
<p>O padrão para TIPO DE PAPEL para cada origem de envelope é Envelope. O TIPO DE PAPEL padrão para cada bandeja de papel é o seguinte:</p> <p>Observação: Se estiver disponível um nome definido pelo usuário, ele será exibido em vez de Person Tipo <x>. O nome definido pelo usuário é truncado em 14 caracteres. Se dois ou mais tipos personalizados compartilharem o mesmo nome, somente um aparecerá na lista de valores Tipo de papel.</p>	Bandeja 1-Papel comum		
	Bandeja 2-Person Tipo 2		
	Bandeja 3-Person Tipo 3		
	Tipo p/Papel Man-Papel comum		

Entendendo o painel do operador

Item de menu	Propósito	Valores	
PESO DO PAPEL	Identificar a gramatura relativa do papel carregado em uma origem específica e garantir a aderência adequada do toner à página impressa. 1 Selecione um tipo de papel. Observação: Se estiver disponível um nome definido pelo usuário, este será exibido em vez de Peso Personal <x>. O nome é truncado em 14 caracteres.	Peso p/Normal	
		Peso p/Cartões	
		Peso p/Transpar	
		Peso p/Pré-impr	
		Peso p/Colorido	
		Peso Personal <x>	
		Peso p/Encorpado	
		Peso p/Envelopes	
		Peso p/Etiquetas	
		Peso p/Timbrado	
		2 Selecione um valor.	Leve
	Normal*		
	Pesado		
Tamanho substituto	Fazer com que a impressora substitua o tamanho de papel especificado se o tamanho solicitado não estiver carregado.	Desativado	A impressora avisa ao usuário para carregar o tamanho de papel solicitado.
		Statement (US)/A5	Imprime os trabalhos de tamanho A5 em papel de tamanho Statement (US) se apenas o tamanho Statement (US) estiver carregado, e imprime os trabalhos em tamanho Statement (US) em papel A5 se apenas o papel A5 estiver carregado.
		Carta/A4	Imprime os trabalhos em tamanho A4 em papel tamanho Carta se apenas o papel de tamanho Carta estiver carregado, e imprime trabalhos em tamanho Carta em papel tamanho A4 se apenas o papel de tamanho A4 estiver carregado.
		Tudo Listado*	Substitui Carta/A4 e Statement (US)/A5.

Entendendo o painel do operador

Item de menu	Propósito	Valores	
Configuração Universal	Determinar o tamanho padrão quando a definição TAMANHO PAPEL para uma bandeja ou alimentador for Universal.		
	1 Selecione uma unidade de medida. * Indica valores padrão de fábrica específicos do país/região.	Polegadas*	
		Milímetros*	
	2 Selecione os valores.	Largura de retrato	=3,00 a 14,17 in (8,5 in*) =76 a 360 mm (216 mm*)
		Altura de retrato	=3,00 a 14,17 in (14 in*) =76 a 360 mm (356 mm*)
Direção aliment.		=Borda curta* =Borda longa	

MENU ACABAM.

Utilize o MENU ACABAM. para definir como a impressora entrega a saída impressa.

Observação: Os valores marcados por um asterisco (*) são as definições padrão de fábrica.

Item de menu	Propósito	Valores	
Páginas em branco	Especificar se devem ser incluídas páginas em branco geradas pelo aplicativo como parte de sua saída impressa.	Não imprimir*	Não imprime páginas em branco geradas pelo aplicativo como parte do trabalho de impressão.
		Imprimir	Imprime páginas em branco geradas pelo aplicativo como parte do trabalho de impressão.
Intercalação	Manter as páginas de um trabalho de impressão empilhadas em seqüência quando estiver imprimindo diversas cópias do trabalho.	Desativado*	Imprime cada página de um trabalho o número de vezes especificado no item de menu Cópias. Por exemplo, se Cópias for definido como 2 e forem enviadas três páginas para impressão, a impressora imprimirá página 1, página 1, página 2, página 2, página 3 e página 3.
		Ativado	Imprime o trabalho todo o número de vezes especificado no item de menu Cópias. Por exemplo, se Cópias for como 2 e forem enviadas três páginas para impressão, a impressora imprimirá página 1, página 2, página 3, página 1, página 2 e página 3.

Entendendo o painel do operador

Item de menu	Propósito	Valores	
Cópias	Definir o número de cópias que deseja como valor padrão da impressora. Defina o número de cópias desejado para um trabalho específico a partir do driver da impressora. Os valores selecionados no driver da impressora sempre substituem os valores selecionados no painel do operador.	1...999 (1*)	
Frente e verso	Define a duplexação como padrão para todos os trabalhos de impressão. Selecione Frente e Verso no driver da impressora para duplexação somente de trabalhos específicos.	Desativado*	Imprime somente em um lado do papel.
		Ativado	Imprime em ambos os lados do papel.
Encad - Frt/ Vrs	Definir a forma como as páginas frente e verso devem ser encadernadas e como a impressão na parte posterior da folha (páginas com numeração par) é orientada em relação à impressão na frente (páginas com numeração ímpar).	Borda longa*	Assume a encadernação pela borda longa do papel (borda esquerda para a orientação retrato e borda superior para orientação paisagem).
		Borda curta	Assume a encadernação pela borda curta do papel (borda superior para orientação retrato e borda esquerda para orientação paisagem).
Borda de múltiplas páginas	Imprimir uma borda ao redor da imagem de cada página quando estiver usando Impressão de múltiplas páginas.	Nenhuma*	Não imprime uma borda ao redor da imagem de cada página.
		Sólido	Imprime uma borda de linha sólida ao redor da imagem de cada página.

Entendendo o painel do operador

Item de menu	Propósito	Valores																									
Ordem Multipág	Determinar o posicionamento de múltiplas imagens de páginas ao se utilizar Impressão de múltiplas páginas. O posicionamento depende do número de imagens e se as imagens estão na orientação retrato ou paisagem.	Horizontal*																									
		Vertical																									
	Por exemplo, se a impressão de múltiplas páginas 4 págs./folha e a orientação retrato forem selecionadas, os resultados serão diferentes de acordo com o valor selecionado para Ordem Multipág:	Horizontal Inv																									
		Vertical Inv																									
	<table style="width: 100%; text-align: center;"> <thead> <tr> <th>Ordem</th> <th>Ordem vertical</th> <th>Ordem horizontal</th> <th>Ordem vertical</th> </tr> </thead> <tbody> <tr> <td><table border="1" style="display: inline-table; text-align: center;"> <tr><td>1</td><td>2</td></tr> <tr><td>3</td><td>4</td></tr> </table></td> <td><table border="1" style="display: inline-table; text-align: center;"> <tr><td>1</td><td>3</td></tr> <tr><td>2</td><td>4</td></tr> </table></td> <td><table border="1" style="display: inline-table; text-align: center;"> <tr><td>2</td><td>1</td></tr> <tr><td>4</td><td>3</td></tr> </table></td> <td><table border="1" style="display: inline-table; text-align: center;"> <tr><td>3</td><td>1</td></tr> <tr><td>4</td><td>2</td></tr> </table></td> </tr> </tbody> </table>	Ordem	Ordem vertical	Ordem horizontal	Ordem vertical	<table border="1" style="display: inline-table; text-align: center;"> <tr><td>1</td><td>2</td></tr> <tr><td>3</td><td>4</td></tr> </table>	1	2	3	4	<table border="1" style="display: inline-table; text-align: center;"> <tr><td>1</td><td>3</td></tr> <tr><td>2</td><td>4</td></tr> </table>	1	3	2	4	<table border="1" style="display: inline-table; text-align: center;"> <tr><td>2</td><td>1</td></tr> <tr><td>4</td><td>3</td></tr> </table>	2	1	4	3	<table border="1" style="display: inline-table; text-align: center;"> <tr><td>3</td><td>1</td></tr> <tr><td>4</td><td>2</td></tr> </table>	3	1	4	2		
Ordem	Ordem vertical	Ordem horizontal	Ordem vertical																								
<table border="1" style="display: inline-table; text-align: center;"> <tr><td>1</td><td>2</td></tr> <tr><td>3</td><td>4</td></tr> </table>	1	2	3	4	<table border="1" style="display: inline-table; text-align: center;"> <tr><td>1</td><td>3</td></tr> <tr><td>2</td><td>4</td></tr> </table>	1	3	2	4	<table border="1" style="display: inline-table; text-align: center;"> <tr><td>2</td><td>1</td></tr> <tr><td>4</td><td>3</td></tr> </table>	2	1	4	3	<table border="1" style="display: inline-table; text-align: center;"> <tr><td>3</td><td>1</td></tr> <tr><td>4</td><td>2</td></tr> </table>	3	1	4	2								
1	2																										
3	4																										
1	3																										
2	4																										
2	1																										
4	3																										
3	1																										
4	2																										
Impress. múlt.pág.	Imprimir imagens de múltiplas páginas em um lado de uma folha de papel. Também chamada de <i>Número de págs./folha</i> ou <i>Economizador de papel</i> .	Desativado*	Imprime uma imagem de página por lado.																								
		2 págs./folha	Imprime 2 imagens de página por lado.																								
		3 págs./folha	Imprime 3 imagens de página por lado.																								
		4 págs./folha	Imprime 4 imagens de página por lado.																								
		6 págs./folha	Imprime 6 imagens de página por lado.																								
		9 págs./folha	Imprime 9 imagens de página por lado.																								
		12 págs./folha	Imprime 12 imagens de página por lado.																								
		16 págs./folha	Imprime 16 imagens de página por lado.																								
Visão de múltiplas páginas	Determinar a orientação de uma folha de múltiplas páginas.	Automático*	Permite que a impressora escolha entre a orientação retrato e paisagem.																								
		Borda longa	Define a borda longa do papel como o topo da página (paisagem).																								
		Borda curta	Define a borda curta do papel como o topo da página (retrato).																								

Entendendo o painel do operador

Item de menu	Propósito	Valores	
Folhas separadoras	Inserir folhas separadoras em branco entre trabalhos, entre múltiplas cópias de um trabalho ou entre cada página de um trabalho.	Nenhuma*	Não insere folhas separadoras.
		Entre Cópias	Inserir uma folha em branco entre as cópias de um trabalho. Se Intercalação for Desativado, será inserida uma folha em branco entre cada conjunto de páginas impressas (todas as páginas 1, todas as páginas 2 e assim por diante). Se Intercalação for Ativado, será inserida uma folha em branco entre cada cópia intercalada do trabalho.
		Entre trabalhos	Inserir uma folha em branco entre os trabalhos.
		Entre Páginas	Inserir uma folha em branco entre cada página de um trabalho. Isto é útil se você estiver imprimindo transparências ou se desejar inserir páginas em branco em um documento para anotações.
Origem do separador	Especificar a origem do papel que armazena as folhas separadoras.	Bandeja <x> (Bandeja 1*)	Seleciona folhas separadoras a partir da bandeja especificada.
		Alimentador MP	Seleciona folhas separadoras a partir do alimentador multiuso. Você também deve definir Configurar MF como Cassete.

MENU UTILITÁRIOS

Use o MENU UTILITÁRIOS para imprimir uma variedade de listas relacionadas aos recursos disponíveis da impressora, às definições da impressora e aos trabalhos de impressão. Outros itens de menu permitem configurar o hardware da impressora e solucionar problemas da impressora.

Item de menu	Propósito	Valores	
Desfrag Flash	Recuperar a área de armazenamento perdida quando os recursos são excluídos da memória flash. Aviso: Não desligue a impressora enquanto a memória flash estiver sendo desfragmentada.	Sim	A impressora transfere todos os recursos armazenados na memória flash para a memória da impressora e, então, reformata o opcional de memória flash. Quando a operação de formatação finalizar, os recursos serão carregados de volta na memória flash.
		Não	A impressora cancela a solicitação de desfragmentação da memória flash.
Padrões Fábrica	Retornar as definições de sua impressora aos valores padrão de fábrica.	Restaurar	<ul style="list-style-type: none"> • Todos os itens de menu são retornados aos valores padrão de fábrica, exceto: <ul style="list-style-type: none"> – O idioma de exibição. – Todas as definições no MENU PARALELA, MENU SERIAL, MENU REDE e MENU USB. • Todos os recursos carregados (fontes, macros e conjuntos de símbolos) na memória da impressora (RAM) serão excluídos (os recursos residentes na memória flash ou no disco rígido não são afetados).
		Não Restaurar	As definições estabelecidas pelo usuário permanecem.
Remov.trab. mant.	Remover os trabalhos do tipo Imprimir e reter, uma vez que trabalhos indesejados tendem a se acumularem e usar muita memória. Observação: Isto é exibido somente se houver trabalhos do tipo Imprimir e reter armazenados na memória.	Confidencial	Faz com que todos os trabalhos de Impressão confidencial e Retidos sejam removidos.
		Retidos	Faz com que todos os trabalhos de Impressão não confidencial e Retidos sejam removidos.
		Todas	Faz com que todos os trabalhos do tipo Imprimir e reter sejam excluídos.

Entendendo o painel do operador

Item de menu	Propósito	Valores	
Formatar Flash	Formatar a memória flash. Aviso: Não desligue a impressora enquanto a flash estiver sendo formatada.	Sim	Exclui todos os dados armazenados na memória flash e prepara a memória flash para receber novos recursos.
		Não	Cancela a solicitação para formatar a memória flash e deixa os recursos atuais armazenados na memória flash.
Rastreamento hex	Ajudar a eliminar a origem de um problema no trabalho de impressão. Com o Rastreamento hex selecionado, todos os dados enviados para a impressora são impressos em hexadecimal e em representação de caracteres. Os códigos de controle não são executados. Para sair do Rastreamento hex, desligue ou redefina a impressora a partir do MENU TRABALHO.		
Imprimir Diretório	Imprimir uma lista de todos os recursos armazenados na memória flash ou no disco rígido. Observação: Imprim. Diretório está disponível somente quando uma memória flash ou um disco não danificado está instalado e formatado e Tamanho do buffer de trabalho não está definido como 100%.		
Imprimir Fontes	Imprimir um exemplo de todas as fontes disponíveis para a linguagem de impressão selecionada.	Fontes PCL	Imprime um exemplo de todas as fontes da impressora disponíveis para emulação PCL.
		Fontes PS	Imprime um exemplo de todas as fontes da impressora disponíveis para emulação PostScript.
		Fontes PPDS	Imprime um exemplo de todas as fontes da impressora disponíveis para emulação PPDS.
Imprimir Menus	Imprimir uma listagem dos valores padrão atuais do usuário, os opcionais instalados, a quantidade de memória da impressora instalada e o status dos suprimentos da impressora.		
Imp config rede	Imprimir as informações relacionadas ao servidor de impressão interno e as definições de rede confiuradas pelo item de menu Configuração de Rede no MENU REDE.		

MENU TRABALHO

O MENU TRABALHO está disponível somente quando a impressora está ocupada processando um trabalho, quando uma mensagem da impressora é exibida ou quando a impressora está em modo Rastreamento hex. Pressione **Menu** para abrir o MENU TRABALHO.

Item de menu	Propósito	Valores		
Cancelar trab.	Cancelar o trabalho de impressão atual. Observação: Cancelar trab. é exibido apenas se a impressora estiver processando um trabalho ou possuir um trabalho em sua memória.			
TRAB CONFIDENC	Imprimir trabalhos confidenciais armazenados na memória da impressora. Observação: Quando um trabalho confidencial é impresso, ele é automaticamente excluído da memória da impressora.			
	1 Insira o número de identificação pessoal (PIN) associado ao trabalho confidencial.	Digite o PIN	Use os botões do painel do operador para digitar o PIN associado ao seu trabalho confidencial.	
	2 Em seguida, selecione um valor:	Imp todos trabs	Imprime todos os trabalhos associados ao seu PIN.	
		IMPRIMIR 1 TRAB.	Imprime o trabalho confidencial especificado. Pressione Menu para percorrer a lista de trabalhos confidenciais associados ao seu PIN. Pressione Selecionar para imprimir um trabalho específico.	
		Excl todos trabs	Exclui todos os trabalhos associados ao seu PIN.	
		EXCLUIR 1 TRAB.	Exclui o trabalho confidencial especificado. Pressione Menu para percorrer a lista de Trabalhos confidenciais associados ao seu PIN. Pressione Selecionar para excluir um trabalho específico.	
Cópias		Determina o número de cópias impressas para cada trabalho confidencial. Pressione Menu para percorrer a lista de trabalhos confidenciais associados ao seu PIN. Pressione Selecionar para especificar o trabalho que deseja imprimir. Pressione Menu para aumentar ou diminuir o número de cópias e pressione Selecionar .		

Entendendo o painel do operador

Item de menu	Propósito	Valores	
TRABS RETIDOS	Imprimir trabalhos de impressão Reservar impressão, Repetir impressão ou Verificar impressão armazenados na memória da impressora.	Imp todos trabs	Imprime todos os trabalhos retidos.
		IMPRIMIR 1 TRAB.	Imprime o trabalho retido especificado. Pressione Menu para rolar pela lista de trabalhos retidos. Pressione Selecionar para imprimir o trabalho específico.
		Excl todos trabs	Exclui todos os trabalhos retidos.
		EXCLUIR 1 TRAB.	Exclui o trabalho retido designado. Pressione Menu para rolar pela lista de trabalhos retidos. Pressione Selecionar para excluir o trabalho.
		Cópias	Determina o número de cópias para cada trabalho retido. Pressione Menu para rolar pela lista de trabalhos retidos. Pressione Selecionar para especificar o trabalho que deseja imprimir. Pressione Menu para aumentar ou diminuir o número de cópias e pressione Selecionar .
Buffer de impressão	<p>Imprimir os dados armazenados no buffer de impressão.</p> <p>Observação: Buffer de impressão é exibido apenas quando se entra no MENU TRABALHO enquanto aparece a mensagem Esperando. O estado Esperando ocorre se um trabalho incompleto for enviado para a impressora ou se um trabalho ASCII, como um comando de impressão de tela, estiver sendo impresso.</p>		
Reinicializar impressora	<p>Redefinir a impressora para o valor padrão do usuário para cada item de menu, excluir todos os recursos que podem ser obtidos por carregamento (fontes, macros e conjuntos de símbolos) armazenados na memória da impressora (RAM) e excluir todos os dados no buffer da ligação da interface.</p> <p>Observação: Antes de selecionar Reinicializar impressora, saia do software aplicativo que estiver usando.</p>		

Entendendo o painel do operador

MENU QUALIDADE

Use o MENU QUALIDADE para alterar as definições da impressora que estão afetando a qualidade dos caracteres impressos e imagens.

Observação: Os valores marcados por um asterisco (*) são as definições padrão de fábrica.

Item de menu	Propósito	Valores	
PictureGrade	Melhorar a qualidade da impressão em escala de cinza imprimindo em 600 pontos por polegada (dpi) na emulação PostScript.	Ativado	Usa parâmetros de tela modificados para melhorar a qualidade de impressão dos gráficos.
		Desativado*	Usa parâmetros de tela padrão.
Resol impressão	Definir o número de pontos impressos por polegada (dpi). Quanto mais alto o valor, maior a nitidez de caracteres e gráficos impressos.	600 dpi	Produz resultado de alta qualidade para trabalhos de impressão que sejam compostos principalmente por textos.
		Qualidade de imagem 1200	Utiliza tela de linhas para trabalhos de impressão que contenham imagens de bitmap, como fotos escaneadas.
		Qualidade de imagem 2400	
		1200 dpi	Produz uma saída da mais alta qualidade para trabalhos em que a velocidade de impressão não é importante e a memória é abundante.
Tonalidade do toner	Clarear ou escurecer imagens de texto ou economizar toner.	1 a 10 (8*)	Selecione um valor mais baixo para uma largura de linha mais fina e imagens em escala de tom de cinza mais claras. Selecione um valor mais alto para linhas mais grossas ou imagens em escala de tons de cinza mais escuras. Selecione 10 para obter um texto muito escuro. Selecione um valor menor do que 7 para economizar toner. No display do painel do operador uma barra vertical () indica o valor padrão de fábrica. Um símbolo em forma de seta (V) indica um valor padrão do usuário.

Entendendo o painel do operador

MENU CONFIGUR

Use o MENU CONFIGUR para configurar uma variedade de recursos da impressora.

Item de menu	Propósito	Valores	
Controle Alarme	Estabelecer se a impressora emite um alarme quando necessitar intervenção do operador.	Desativado	A impressora não emite alarmes.
		Uma Vez*	A impressora emite três bipes rápidos.
		Contínuo	A impressora repete os três bipes a cada 10 segundos.
Continuar automático	Definir o tempo (em segundos) que a impressora espera pela intervenção de um operador depois de exibir uma mensagem de erro, antes de voltar a imprimir.	Desativado*	A impressora não volta a imprimir até que alguém elimine a mensagem de erro.
		5...255	A impressora aguarda durante o tempo especificado e, depois, volta a imprimir automaticamente. Este valor de tempo de espera também é aplicável se os menus forem exibidos (e a impressora estiver fora de linha) pelo período de tempo especificado.
Idioma de exibição	Determinar o idioma do texto do display do painel do operador.	Inglês	Observação: Pode ser que nem todos os valores estejam disponíveis.
		Francês	
		Alemão	
		Italiano	
		Espanhol	
		Dinamarquês	
		Norueguês	
		Holandês	
		Svenska	
		Português	
		Suomi	
		Japonês	
		Russo	
		Polonês	
Húngaro			
Turco			
Tcheco			

Entendendo o painel do operador

Item de menu	Propósito	Valores	
Destino carregamento	Especificar o local de armazenamento para recursos carregados. Se os recursos carregados forem armazenados na memória flash ou em um disco rígido, eles serão armazenados permanentemente, e não temporariamente como na RAM. Os recursos permanecem na memória flash ou no disco rígido mesmo quando a impressora é desligada.	RAM*	Todos os recursos carregados são armazenados automaticamente na memória da impressora (RAM).
		Flash	Todos os recursos carregados são armazenados automaticamente na memória flash.
Recuperação de atolamento	Estabelecer se a impressora imprime novamente as páginas atoladas.	Ativado	A impressora volta a imprimir as páginas atoladas.
		Desativado	A impressora não volta a imprimir as páginas atoladas.
		Automático*	A impressora imprime novamente uma página atolada a não ser que a memória necessária para manter a página seja exigida para outras tarefas de impressão.
Proteção de página	Imprimir com êxito uma página que poderia, de outra forma, gerar erros de Página complexa . Se, depois de selecionar Ativado , ainda não for possível imprimir a página, pode ser que seja necessário reduzir o tamanho e o número de fontes na página ou aumentar a memória instalada na impressora. Para a maioria dos trabalhos de impressão, não é necessário selecionar Ativado . Quando Ativado estiver selecionado, a impressão poderá ficar mais lenta.	Desativado*	Imprime uma página parcial de dados se a memória for insuficiente para processar toda a página.
		Ativado	Assegura que toda a página seja processada antes de ser impressa.

Entendendo o painel do operador

Item de menu	Propósito	Valores	
Economizador de energia	Especificar o tempo (em minutos) que a impressora deverá esperar após imprimir um trabalho antes de entrar no estado de consumo reduzido de energia.	Desativado	Este valor não aparece a não ser que Economia de energia esteja definido como Desativado.
		1...240	<p>Especifica o tempo que a impressora leva para entrar no modo Economizador de energia após um trabalho de impressão. Sua impressora pode não suportar a faixa completa de valores.</p> <p>A definição padrão de fábrica do Economizador de energia depende do modelo de sua impressora. Imprima a página de configurações de menu para determinar a definição atual do Economizador de energia. Quando a impressora estiver no modo Economizador de energia, ela ainda estará pronta para receber trabalhos de impressão.</p> <p>Selecione 1 para colocar a impressora no modo Economizador de energia um minuto após ela ter terminado o trabalho de impressão. Assim, muito menos energia é utilizada, mas é necessário um tempo de aquecimento maior para a impressora. Selecione 1 se a sua impressora compartilhar um circuito elétrico com a iluminação do ambiente e se observar oscilação na iluminação.</p> <p>Selecione um valor mais alto se sua impressora estiver em uso constante. Na maioria das circunstâncias, isto mantém a impressora pronta para imprimir com um tempo mínimo de aquecimento. Selecione um valor entre 1 e 240 minutos se deseja balancear entre consumo de energia e um curto período de aquecimento.</p>

Entendendo o painel do operador

Item de menu	Propósito	Valores	
Tempo de espera de impressão	Especificar o tempo (em segundos) que a impressora aguarda antes de imprimir a última página de um trabalho de impressão que não termina com um comando para imprimir a página. O contador do tempo de espera de impressão não inicia até que seja exibida a mensagem Esperando .	Desativado	A impressora não imprime a última página de um trabalho de impressão até que: <ul style="list-style-type: none"> • A impressora receba informações suficientes para encher a página. • A impressora receba o comando Alimentação de formulários. • Buffer de impressão seja selecionado no MENU TRABALHO.
		1...255 (90*)	A impressora imprime a última página após o tempo especificado (sua impressora pode não suportar a faixa completa de valores).
Linguagem Impres	Estabelecer a linguagem padrão da impressora utilizada para comunicação de dados do computador com a impressora. Observação: A definição de uma linguagem de impressora como padrão não impede que um software aplicativo envie trabalhos de impressão que usem outra linguagem.	Emulação PCL	Emulação PCL, compatível com as impressoras Hewlett-Packard.
		Emulação PS*	Emulação PostScript, compatível com a linguagem Adobe PostScript.
		Emulação PPDS	Emulação PPDS.
Economia de recursos	Determinar o que a impressora fará com os recursos carregados, como fontes e macros armazenadas em RAM, se a impressora receber um trabalho que requer mais memória do que a disponível.	Desativado*	A impressora retém os recursos carregados apenas até que a memória seja necessária. Então, a impressora exclui os recursos associados à linguagem de impressora inativa.
		Ativado	A impressora retém todos os recursos carregados para todas as linguagens de impressora durante as alterações de linguagem e as reinicializações da impressora. Se a impressora ficar sem memória, aparecerá no display a mensagem 38 Memória cheia .

Entendendo o painel do operador

Item de menu	Propósito	Valores	
Alarme do Toner	Especificar como a impressora responde quando está com pouco toner.	Desativado*	Uma mensagem de erro é exibida até que alguém substitua o cartucho de toner. Se for selecionado um valor para Continuar automático no MENU CONFIGUR, a impressora continuará a imprimir após o valor de tempo de espera especificado.
		Simple	A impressora pára de imprimir, exibe uma mensagem de erro e emite três bipes rápidos.
		Contínuo	A impressora pára de imprimir, exibe uma mensagem de erro e repete os três bipes rápidos a cada 10 segundos, até que o cartucho de toner seja substituído.
Tempo de espera	Especificar o tempo (em segundos) que a impressora espera para receber bytes de dados adicionais do computador. Quando esse tempo de espera expira, o trabalho de impressão é cancelado. Observação: O Tempo de espera está disponível somente quando se utiliza a emulação PostScript. Este item de menu não tem efeito em trabalhos de impressão de emulação PCL.	Desativado	Desativa o tempo de espera.
		15...65535 (40*)	Especifica o tempo que a impressora espera por dados adicionais antes de cancelar o trabalho.

Entendendo o painel do operador

Menu de Emul. de PCL

Use o Menu de Emul. PCL para alterar as definições da impressora que afetam somente os trabalhos que usam a linguagem de impressora de emulação PCL

Observação: Os valores marcados por um asterisco (*) são as definições padrão de fábrica.

Item de menu	Propósito	Valores	
Largura A4	Selecionar a largura da página lógica para o papel de tamanho A4.	198 mm*	Torna a página lógica compatível com a impressora Hewlett-Packard LaserJet 5.
		203 mm	Torna a página lógica larga o suficiente para imprimir oitenta caracteres de 10 pitch.
CR Automático após LF	Especificar se a impressora realiza automaticamente um retorno de carro depois de um comando de controle de mudança de linha.	Desativado*	A impressora não realiza um retorno de carro depois de um comando de controle de mudança de linha.
		Ativado	A impressora realiza um retorno de carro depois de um comando de controle de mudança de linha.
AL Autom após RC	Especificar se a impressora realiza automaticamente uma mudança de linha depois de um comando de controle de retorno de carro.	Desativado*	A impressora não realiza uma mudança de linha depois de um comando de controle de retorno de carro.
		Ativado	A impressora realiza uma mudança de linha depois de um comando de controle de retorno de carro.
Nome da Fonte	Escolha uma fonte específica a partir da origem de fontes especificada.	R0 Courier 10*	São exibidos o nome da fonte e a identificação de todas as origens de fontes selecionadas. As abreviações das origens de fontes são R para residente, F para Flash, K para disco e D para download.
Origem Fontes	Determinar o conjunto de fontes exibido no item de menu Nome da Fonte.	Residente*	Exibe todas as fontes residentes na RAM da impressora quando ela sai da fábrica.
		Download	Exibe todas as fontes carregadas na RAM da impressora.
		Flash	Exibe todas as fontes armazenadas na memória flash.
		Todas	Exibe todas as fontes disponíveis na impressora a partir de todas as origens.

Entendendo o painel do operador

Item de menu	Propósito	Valores	
Linhas Página	Determina o número de linhas que serão impressas em cada página.	1...255	A impressora define a quantidade de espaço entre cada linha (espaçamento de linhas vertical) com base nos itens de menu Linhas Página, TAMANHO DO PAPEL e Orientação. Selecione TAMANHO PAPEL e Orientação corretos antes de alterar Linhas Página.
		60* (valores padrão de fábrica específicos de um país/região)	
		64* (valores padrão de fábrica específicos de um país/região)	
Orientação	Determinar como o texto e os gráficos são orientados na página.	Retrato*	Imprime textos e gráficos paralelamente à borda curta do papel.
		Paisagem	Imprime textos e gráficos paralelamente à borda longa do papel.
Pitch	Especificar o pitch da fonte para fontes monoespaçadas escalonáveis.	0,08...100 (em incrementos de 0,01 cpi)	Pitch é o número de caracteres de espaçamento fixo em uma polegada horizontal de tipos. É possível selecionar um pitch de 0,08 até 100 caracteres por polegada (cpi) em incrementos de 0,01 cpi. Para fontes monoespaçadas não escalonáveis, o pitch é exibido, mas não pode ser alterado. Observação: O pitch é exibido somente para fontes fixas ou monoespaçadas.
		10*	
Tamanho em pontos	Alterar o tamanho em pontos para fontes tipográficas escalonáveis.	1...1008 (em incrementos de 0,25 pontos)	O tamanho do ponto refere-se à altura dos caracteres na fonte. Um ponto corresponde a aproximadamente 1/72 de polegada. Você pode selecionar tamanhos em pontos de 1 a 1008 em incrementos de 0,25 pontos. Observação: O Tamanho em pontos é exibido apenas para fontes tipográficas.
		12*	

Entendendo o painel do operador

Item de menu	Propósito	Valores	
Conj Símbolos	Escolhe um conjunto de símbolos para um nome de fonte específico.	10U PC-8* (valores padrão de fábrica específicos de um país/região)	Um conjunto de símbolos é um conjunto de caracteres alfabéticos e numéricos, pontuação e símbolos especiais utilizados ao imprimir com uma fonte selecionada. Os conjuntos de símbolos suportam diferentes requisitos de idiomas ou de aplicativos específicos, como símbolos matemáticos para textos científicos. São exibidos apenas os conjuntos de símbolos suportados pelo nome de fonte selecionado.
		12U PC-850* (valores padrão de fábrica específicos de um país/região)	
RENUMERAÇÃO DE BANDEJA	Configurar sua impressora para trabalhar com drivers de impressora ou aplicativos que utilizam atribuições de origem diferentes para as bandejas de papel. Observação: Consulte a <i>Referência Técnica</i> para obter mais informações sobre a atribuição dos números de origem.	1 Selecione uma origem de papel.	Atrib Bandeja <x>
			Atribuir Alim MF
			Atrib Env Man
			Atrib Papel Man
	2 Selecione um valor.	Desativado*	A impressora utilizará as atribuições de origem de papel padrão de fábrica.
		0...199	Selecione um valor numérico para atribuir um valor personalizado a uma origem de papel.
		Nenhuma	A origem do papel ignora o comando Selecionar alimentação de papel.
Outras seleções para RENUMERAÇÃO DE BANDEJA	VER PAD FÁBRICA	Pressione Menu para exibir o valor padrão de fábrica atribuído a cada origem de papel.	
	Restaurar padrões	Selecione Sim para retornar todas as atribuições de bandeja aos valores padrão de fábrica.	

MENU POSTSCRIPT

Use o MENU POSTSCRIPT para alterar as definições da impressora que afetam somente os trabalhos que usam a linguagem de impressora de emulação PostScript.

Observação: Os valores marcados por um asterisco (*) são as definições padrão de fábrica.

Item de menu	Propósito	Valores	
Propriedade de fontes	Estabelecer a ordem de busca de fontes. Observação: A Prioridade de fontes é exibida somente quando uma memória flash ou um disco rígido formatado está instalado, não está com defeito e nem protegido contra Leitura/Gravação ou Gravação, e Tamanho do buffer de trabalho não está definido como 100%.	Residentes*	A impressora procura as fontes solicitadas na memória da impressora antes de procurar na memória flash ou no disco rígido.
		Flash/Disco	A impressora procura as fontes solicitadas no disco rígido ou na memória flash antes de procurar na memória da impressora.
MENU PDF	Utilize o MENU PDF dentro do MENU POSTSCRIPT para alterar as definições da impressora que afetam somente os trabalhos que usam arquivos PDF (Portable Document Format).	Veja MENU PDF para obter mais informações.	
Imprimir erro PS	Imprimir uma página definindo o erro de emulação PostScript quando ocorre um erro.	Desativado*	Descarta o trabalho de impressão sem imprimir uma mensagem de erro.
		Ativado	Imprime uma mensagem de erro antes de descartar o trabalho.

Entendendo o painel do operador

MENU PDF

Utilize o MENU PDF dentro do MENU POSTSCRIPT para alterar as definições da impressora que afetam somente os trabalhos que usam arquivos PDF (Portable Document Format).

Observação: Os valores marcados por um asterisco (*) são as definições padrão de fábrica.

Item de menu	Propósito	Valores	
Anotação	Especificar a impressão das anotações dentro do arquivo PDF. As ferramentas de anotação fornecem uma variedade de métodos para marcação de texto e anexação de notas e comentários em documentos PDF. Ao selecionar imprimir as anotações, um novo arquivo PDF será criado listando todas as anotações dentro do PDF original.	Não imprimir*	Não imprime as anotações no arquivo PDF.
		Imprimir	Imprime as anotações no arquivo PDF.
Sombreado	Especifica o uso da tela de sombreado padrão da impressora ou da tela do documento.	Impressora*	Utiliza a tela de sombreado padrão da impressora.
		Documento	Utiliza a tela de sombreado do documento.
Orientação	Especifica a orientação padrão do PDF.	Retrato*	Imprime o texto e os gráficos paralelamente à borda curta do papel para o PDF.
		Paisagem	Imprime o texto e os gráficos paralelamente à borda longa do papel para o PDF.
Escalar p/ ajust	Especificar se o documento deve ser dimensionado para se ajustar à mídia de impressão disponível.	Ativado	O documento é dimensionado para se ajustar à mídia de impressão disponível.
		Desativado*	O documento não é dimensionado para se ajustar à mídia de impressão disponível. O texto ou os gráficos fora da área imprimível serão cortados.

Entendendo o painel do operador

MENU PPDS

Use o MENU PPDS para alterar as definições da impressora que somente afetam os trabalhos que usam a linguagem de impressora de emulação PPDS.

Observação: Os valores marcados por um asterisco (*) são as definições padrão de fábrica.

Item de menu	Propósito	Valores	
CR Automático após LF	Especificar se a impressora realiza automaticamente um retorno de carro depois de um comando de controle de mudança de linha.	Desativado*	A impressora não realiza um retorno de carro depois de um comando de controle de mudança de linha.
		Ativado	A impressora realiza um retorno de carro depois de um comando de controle de mudança de linha.
AL Autom após RC	Especificar se a impressora realiza automaticamente uma mudança de linha depois de um comando de controle de retorno de carro.	Desativado*	A impressora não realiza uma mudança de linha depois de um comando de controle de retorno de carro.
		Ativado	A impressora realiza uma mudança de linha depois de um comando de controle de retorno de carro.
Mais Aproximada	Determinar se deve executar uma procura por uma fonte mais aproximada se a fonte solicitada não puder ser encontrada.	Desativado	A impressora irá parar a impressão quando uma fonte solicitada não puder ser encontrada. Uma mensagem de erro é enviada indicando que a fonte não pôde ser encontrada.
		Ativado*	A impressora continua mesmo apesar de não ter localizado uma fonte solicitada. Em vez disso, a impressora tenta selecionar uma outra fonte que melhor corresponda às características da fonte solicitada.
Conj Caracteres	Para determinar que página de código utilizar para imprimir trabalhos PPDS.	1	As páginas de código padrão são usadas.
		2*	Os endereços a partir de Valor 1 mudam para representar caracteres e símbolos utilizados em idiomas que não sejam o inglês norte-americano.

Entendendo o painel do operador

Item de menu	Propósito	Valores	
Linhas por polegada	Determinar o número de linhas que são impressas por polegada vertical.	1...30 (6*)	A impressora define a quantidade de espaço entre cada linha (espaçamento de linha vertical) com base nos itens de menu Linhas Página, TAMANHO PAPEL e Orientação. Selecione TAMANHO PAPEL e Orientação corretos antes de alterar Linhas Página.
Linhas Página	Determina o número de linhas que serão impressas em cada página.	1...255 (64*)	A impressora define a quantidade de espaço entre cada linha (espaçamento de linha vertical) com base nos itens de menu Linhas Página, TAMANHO PAPEL e Orientação. Selecione TAMANHO PAPEL e Orientação corretos antes de alterar Linhas Página.
Orientação	Determinar como o texto e os gráficos serão orientados na página.	Retrato*	Imprime textos e gráficos paralelamente à borda curta do papel.
		Paisagem	Imprime textos e gráficos paralelamente à borda longa do papel.
Formato Página	Afeta como a impressora interpreta as margens definidas no software aplicativos.	Imprimir*	A impressora mede as definições de margem a partir de dentro da borda da área não imprimível à esquerda e da parte inferior da área superior não imprimível. As áreas das margens esquerda e superior no trabalho de impressão são iguais às definições de margem do software mais a área não imprimível.
		Total	A impressora mede as definições de margem que formam a borda esquerda superior do papel. As áreas das margens esquerda e superior no trabalho de impressão são iguais às definições de margem do software.

Entendendo o painel do operador

Item de menu	Propósito	Valores	
Renum Bandeja 1	Configurar sua impressora para trabalhar com drivers de impressora ou aplicativos que utilizam atribuições de origem diferentes para as bandejas de papel. Observação: Este item de menu é exibido somente quando a Bandeja 2 está instalada.	Desativado*	Trabalhos de impressão são impressos a partir da origem solicitada.
		Bandeja 2	<ul style="list-style-type: none"> As solicitações de trabalho de impressão para a Bandeja 2 são convertidas para solicitações para a Bandeja 1. As solicitações de trabalho de impressão para a Bandeja 1 são convertidas para solicitações para a Bandeja 2.

MENU PARALELA

Use o MENU PARALELA para alterar as definições da impressora que afetam os trabalhos enviados à impressora através de uma porta paralela (PARALELO PADRÃO ou OPÇÃO PARALELA <x>).

Observação: Os valores marcados por um asterisco (*) são as definições padrão de fábrica.

Item de menu	Propósito	Valores	
Status Avançado	Ativar a comunicação bidirecional pela porta paralela.	Desativado	Desativa a negociação de porta paralela.
		Ativado*	Ativa a comunicação bidirecional pela interface paralela.
Aceitar Init	Determinar se a impressora aceita solicitações de inicialização de hardware provenientes do computador. O computador solicita a inicialização ativando o sinal INIT na interface paralela. Diversos computadores pessoais ativam o sinal INIT sempre que são ligados ou desligados.	Desativado*	A impressora não aceita as solicitações de inicialização de hardware do computador.
		Ativado	A impressora aceita as solicitações de inicialização de hardware do computador.

Entendendo o painel do operador

Item de menu	Propósito	Valores	
MAC Binary PS	Configurar a impressora para processar trabalhos de impressão PostScript binários para Macintosh.	Ativado	A impressora processa os trabalhos de impressão PostScript binários de computadores usando o sistema operacional Macintosh. Observação: Esta definição freqüentemente causa a falha de trabalhos de impressão no Windows.
		Desativado	A impressora filtra os trabalhos de impressão PostScript usando o protocolo padrão.
		Automático*	A impressora processa os trabalhos de impressão dos computadores usando os sistemas operacionais Windows ou Macintosh.
Modo NPA	Especificar se a impressora realiza o processamento especial necessário para comunicação bidirecional, seguindo as convenções definidas no protocolo NPA (Network Printing Alliance). Observação: Alterar este item de menu faz com que a impressora redefina automaticamente.	Ativado	A impressora realiza o processamento NPA. Se os dados não estiverem no formato NPA, eles serão rejeitados como dados corrompidos.
		Desativado	A impressora não realiza o processamento NPA.
		Automático*	A impressora examina os dados e determina o formato e, então, processa-os da forma apropriada.
Buffer paralelo	Configurar o tamanho do buffer de entrada paralelo. Observação: Alterar este item de menu faz com que a impressora redefina automaticamente.	Desativado	Desativa o buffer de trabalhos. Todos os trabalhos já colocados em buffer no disco serão impressos antes do processamento normal dos trabalhos recebidos recomeçar.
		Automático*	A impressora calcula automaticamente o tamanho do Buffer paralelo (definição recomendada).
		3 K até o tamanho máximo permitido	O usuário especifica o tamanho do Buffer paralelo. O tamanho máximo depende da quantidade de memória na sua impressora, do tamanho dos demais buffers de ligação e se Economia de recursos está definido como Ativado ou Desativado. Para maximizar a faixa para o tamanho do Buffer paralelo, desative ou reduza o tamanho dos buffers serial e USB.

Entendendo o painel do operador

Item de menu	Propósito	Valores	
Modo Paralelo 2	Determinar se a amostragem da porta de dados paralela é feita na borda de saída ou na borda de fuga do estroboscópio.	Ativado*	Realiza a amostragem dos dados da porta paralela na borda de saída do estroboscópio.
		Desativado	Realiza a amostragem dos dados da porta paralela na borda de fuga do estroboscópio.
Comutação p/PCL	Configurar a impressora para alternar automaticamente para emulação PCL quando um trabalho de impressão recebido pela porta paralela a exigir, independentemente da linguagem de impressora.	Ativado*	A impressora examina os dados na interface paralela e seleciona a emulação PCL se os dados indicarem que esta é a linguagem de impressora requerida.
		Desativado	A impressora não examina os dados recebidos. A impressora usa a emulação PostScript para processar o trabalho se a Comutação p/PS estiver configurada como Ativado, ou usa a linguagem de impressora padrão especificada no MENU CONFIGUR se a Comutação p/PS estiver configurada como Desativado.
Comutação p/PS	Configurar a impressora para alternar automaticamente para emulação PostScript quando um trabalho de impressão recebido pela porta paralela a exigir, independentemente da linguagem da impressora.	Ativado*	A impressora examina os dados na interface paralela e seleciona a emulação PostScript se os dados indicarem que esta é a linguagem de impressora requerida.
		Desativado	A impressora não examina os dados recebidos. A impressora usa a emulação PCL para processar o trabalho se a Comutação p/PCL estiver configurada como Ativado, ou usa a linguagem padrão da impressora especificada no MENU CONFIGUR se a Comutação p/PCL estiver configurada como Desativado.
Protocolo	Especificar o protocolo da interface paralela.	Padrão	Pode resolver alguns problemas da interface paralela.
		Bytes Rápidos*	Oferece compatibilidade com a maioria das implementações de interfaces paralelas existentes (definição recomendada).

Entendendo o painel do operador

MENU REDE

Use o MENU REDE para alterar as definições da impressora que afetam os trabalhos enviados à impressora através de uma porta de rede (Rede Padrão ou Opção Rede <x>).

Observação: Os valores marcados por um asterisco (*) são as definições padrão de fábrica.

Item de menu	Propósito	Valores	
MAC Binary PS	Configurar a impressora para processar trabalhos de impressão PostScript binários para Macintosh.	Ativado	A impressora processa os trabalhos de impressão PostScript binários de computadores usando o sistema operacional Macintosh. Observação: Esta definição freqüentemente causa a falha de trabalhos de impressão no Windows.
		Desativado	A impressora filtra os trabalhos de impressão PostScript usando o protocolo padrão.
		Automático*	A impressora processa os trabalhos de impressão dos computadores usando os sistemas operacionais Windows ou Macintosh.
Buffer de rede	Configurar o tamanho do buffer de entrada de rede. Observação: Alterar o item de menu Buffer de rede faz com que a impressora redefina automaticamente.	Automático*	A impressora calcula automaticamente o tamanho do Buffer de rede (definição recomendada).
		3 K até o tamanho máximo permitido	O usuário especifica o tamanho do Buffer de rede. O tamanho máximo depende da quantidade de memória na sua impressora, do tamanho dos demais buffers de ligação e se Economia de recursos está definido como Ativado ou Desativado. Para maximizar a faixa para o tamanho do Buffer de rede, desative ou reduza o tamanho dos buffers paralelo, serial e USB.
Modo NPA	Especificar se a impressora realiza o processamento especial necessário para comunicação bidirecional, seguindo as convenções definidas no protocolo NPA (Network Printing Alliance). Observação: Alterar este item de menu faz com que a impressora redefina automaticamente.	Desativado	A impressora não realiza o processamento NPA.
		Automático*	A impressora examina os dados para determinar o formato e, então, processa-os da forma apropriada.

Entendendo o painel do operador

Item de menu	Propósito	Valores	
Comutação p/ PCL	Configurar a impressora para que alterne automaticamente para emulação PCL quando um trabalho de impressão recebido pela porta de rede exigir, independentemente da linguagem de impressora.	Ativado*	A impressora examina os dados na interface de rede e seleciona a emulação PCL se os dados indicarem que esta é a linguagem de impressora necessária.
		Desativado	A impressora não examina os dados recebidos. A impressora usa a emulação PostScript para processar o trabalho se a Comutação p/PS estiver configurada como Ativado, ou usa a linguagem de impressora padrão especificada no MENU CONFIGUR se a Comutação p/PS estiver configurada como Desativado.
Comutação p/ PS	Configurar a impressora para que alterne automaticamente para emulação PostScript quando um trabalho de impressão recebido pela porta de rede a exigir, independentemente da linguagem de impressora.	Ativado*	A impressora examina os dados na conexão da interface de rede e seleciona a emulação PostScript se os dados indicarem que esta é a linguagem de impressora necessária.
		Desativado	A impressora não examina os dados recebidos. A impressora usa a emulação PCL para processar os trabalhos se a Comutação p/ PCL estiver ativada ou usa a linguagem de impressora padrão especificada no MENU CONFIGUR se a Comutação p/ PCL estiver Desativada.
CONFIG REDE PADR	Configurar um servidor de impressão interno.	Os valores para este item de menu são fornecidos pelo servidor de impressão específico. Selecione o item de menu para ver os valores disponíveis. Observação: Consulte a documentação no CD de drivers para obter mais informações.	

Entendendo o painel do operador

MENU USB

Use o MENU USB para alterar as definições da impressora que afetam uma porta USB (Universal Serial Bus) (OPÇÃO DE USB <x>).

Observação: Os valores marcados por um asterisco (*) são as definições padrão de fábrica.

Item de menu	Propósito	Valores	
MAC Binary PS	Configurar a impressora para processar trabalhos de impressão PostScript binários para Macintosh.	Desativado	A impressora processa os trabalhos de impressão PostScript binários brutos de computadores usando o sistema operacional Macintosh. Observação: Esta definição freqüentemente causa a falha de trabalhos de impressão no Windows.
		Ativado	A impressora filtra os trabalhos de impressão PostScript usando o protocolo padrão.
		Automático*	A impressora processa os trabalhos de impressão dos computadores usando os sistemas operacionais Windows ou Macintosh.
Modo NPA	Especificar se a impressora realiza o processamento especial necessário para comunicação bidirecional, seguindo as convenções definidas no protocolo NPA (Network Printing Alliance). Observação: Alterar este item de menu faz com que a impressora redefina automaticamente.	Desativado	A impressora realiza o processamento NPA. Se os dados não estiverem no formato NPA, eles serão rejeitados como dados corrompidos.
		Ativado	A impressora não realiza o processamento NPA.
		Automático*	A impressora examina os dados para determinar o formato e, então, processa-os da forma apropriada.

Entendendo o painel do operador

Item de menu	Propósito	Valores	
Comutação p/ PCL	Configurar a impressora para que alterne automaticamente para emulação PCL quando um trabalho de impressão recebido pela porta USB a exigir, independentemente da linguagem de impressora.	Ativado*	A impressora examina os dados na interface USB e seleciona a emulação PCL se os dados indicarem que esta é a linguagem de impressora necessária.
		Desativado	A impressora não examina os dados recebidos. A impressora usa a emulação PostScript para processar os trabalhos se a Comutação p/ PS estiver configurada como Ativado, ou usa a linguagem de impressora padrão especificada no MENU CONFIGUR se a Comutação p/ PS estiver configurada como Desativado.
Comutação p/ PS	Configurar a impressora para que alterne automaticamente para emulação PostScript quando um trabalho de impressão recebido pela porta USB a exigir, independentemente da linguagem de impressora.	Ativado*	A impressora examina os dados na interface USB e seleciona a emulação PostScript se os dados indicarem que esta é a linguagem de impressora necessária.
		Desativado	A impressora não examina os dados recebidos. A impressora usa a emulação PCL para processar os trabalhos se a Comutação p/ PCL estiver configurada como Ativado, ou usa a linguagem de impressora padrão especificada no MENU CONFIGUR se a Comutação p/ PCL estiver configurada como Desativado.

Entendendo o painel do operador

Item de menu	Propósito	Valores	
Buffer de USB	Configurar o tamanho do buffer de entrada USB. Observação: Se o item de menu Buffer USB for alterado, a impressora redefinirá automaticamente.	Desativado	O buffer de trabalhos está desativado. Todos os trabalhos já colocados em buffer no disco serão impressos antes do processamento normal dos trabalhos recebidos recomeçar.
		Automático*	A impressora calcula automaticamente o tamanho do Buffer USB (definição recomendada).
		3 K até o tamanho máximo permitido	O usuário especifica o tamanho do Buffer USB. O tamanho máximo depende da quantidade de memória na sua impressora, do tamanho dos demais buffers de ligação e se Economia de recursos está definido como Ativado ou Desativado. Para maximizar a faixa do tamanho do Buffer de USB, desative ou reduza o tamanho dos buffers paralelo, serial e de rede.

MENU AJUDA

Use o MENU AJUDA para localizar informações adicionais disponíveis sobre a sua impressora.

Item de menu	Propósito
Referência Rápida	<p>Fornece uma rápida visualização dos tópicos principais sobre a impressora e oferece instruções fáceis. As páginas da <i>Referência Rápida</i> estão armazenadas na impressora. Elas fornecem informações sobre carregamento de mídia de impressão, diagnóstico e solução de problemas e eliminação de atolamentos. Recomendamos que as páginas da <i>Referência Rápida</i> sejam impressas e guardadas perto da impressora.</p> <p>Para imprimir a <i>Referência Rápida</i>:</p> <ol style="list-style-type: none"> 1 Certifique-se de que a impressora esteja ligada e exibindo a mensagem Pronta. 2 Pressione e solte Menu até aparecer MENU AJUDA e pressione Selecionar. Referência Rápida aparece na segunda linha do display. 3 Pressione Selecionar. <p>As páginas da <i>Referência rápida</i> são impressas.</p>

6

Entendendo as mensagens da impressora

O painel do operador da impressora exibe mensagens descrevendo o estado atual da impressora e indica possíveis problemas que devem ser resolvidos. Este tópico fornece uma lista de todas as mensagens da impressora, explica o que elas significam e informa como eliminar as mensagens.



Mensagem	O que esta mensagem significa	O que você pode fazer
Ativando Alterações de Menu	A impressora está ativando as alterações feitas nas definições da impressora.	Aguarde até que a mensagem desapareça. Veja também: Desativação dos menus do painel do operador
Ativando PPDS	A impressora está ativando a emulação PPDS.	Aguarde até que a mensagem desapareça.
Ocupado	A impressora está ocupada recebendo, processando ou imprimindo dados.	<ul style="list-style-type: none"> Aguarde até que a mensagem desapareça. Pressione Menu para abrir o MENU TRABALHO e cancelar o trabalho atual.
Cancelando Trabalho	A impressora está processando uma solicitação para cancelar o trabalho de impressão atual.	Aguarde até que a mensagem desapareça. Veja também: Cancelamento de um trabalho de impressão
Mudar Bandeja <x>	A impressora está solicitando um papel diferente do carregado na bandeja especificada ou definido pelas definições Tamanho do papel ou Tipo de papel para esta bandeja. x indica que o número da bandeja ou do Alimentador MP.	Altere o tipo de papel na origem especificada. Veja também: Carregamento de bandejas; Carregamento e utilização do alimentador multiuso; Guia de Instalação

Entendendo as mensagens da impressora

Mensagem	O que esta mensagem significa	O que você pode fazer
Cartucho inválido. Trocar	A impressora detectou um cartucho reconicionado não suportado.	Remova o cartucho de impressão indicado e instale um novo. Veja também: Substituição do cartucho de impressão
Fechar tampa	A porta frontal superior está aberta ou o cartucho de toner não está instalado.	<ul style="list-style-type: none"> • Feche a porta frontal superior. • Instale o cartucho de impressão.
Desativando PPDS	A impressora está desativando a emulação PPDS.	Aguarde até que a mensagem desapareça.
Desfragmentando NÃO DESLIGUE!	A impressora está desfragmentando a memória flash para recuperar o espaço de armazenamento ocupado por recursos excluídos.	Aguarde até que a mensagem desapareça. Aviso: Não desligue a impressora enquanto esta mensagem estiver sendo exibida.
Remover todos os trabalhos. Continuar/ Parar?	A impressora está solicitando confirmação para excluir todos os trabalhos retidos.	<ul style="list-style-type: none"> • Pressione Continuar para continuar. A impressora exclui todos os trabalhos retidos. • Pressione Parar para cancelar a operação.
Excluindo trabalhos	A impressora está excluindo um ou mais trabalhos retidos.	Aguarde até que a mensagem desapareça.
Desativando menus	A impressora está respondendo a uma solicitação para desativar os menus.	Aguarde até que a mensagem desapareça. Observação: Quando os menus são desativados, não é possível alterar as definições da impressora a partir do painel do operador. Veja também: Desativação dos menus do painel do operador
Ativando menus	A impressora está respondendo a uma solicitação para ativar os menus disponíveis para todos os usuários.	Aguarde até que a mensagem desapareça e, então, pressione Menu para exibir os menus a partir do painel do operador. Veja também: Ativação dos menus
Digite o PIN: =___	A impressora está aguardando que você digite o seu número de identificação pessoal (PIN) de quatro dígitos.	Use os botões do painel do operador para digitar o PIN inserido no driver ao enviar o trabalho confidencial para a impressora. Veja também: Digitação de um número de identificação pessoal (PIN)
Esvaziando buffer	A impressora está eliminando dados de impressão corrompidos e descartando o trabalho de impressão atual.	Aguarde até que a mensagem desapareça.

Entendendo as mensagens da impressora

Mensagem	O que esta mensagem significa	O que você pode fazer
Formatando a Flash NÃO DESLIGUE!	A impressora está formatando a memória flash.	Aguarde até que a mensagem desapareça. Aviso: Não desligue a impressora enquanto esta mensagem estiver sendo exibida.
Risco perda de trab. Retidos	A memória da impressora está cheia demais para continuar processando os trabalhos de impressão.	<ul style="list-style-type: none"> • Pressione Continuar para remover a mensagem e continuar a impressão. A impressora libera mais memória excluindo o trabalho retido mais antigo e continua com a exclusão dos trabalhos retidos até que haja memória suficiente para processar o trabalho. • Pressione Parar para eliminar a mensagem sem excluir os trabalhos de impressão retidos. O trabalho atual poderá ser impresso incorretamente. • Pressione Menu para abrir o MENU TRABALHO e cancelar o trabalho atual. • Para evitar este erro no futuro: <ul style="list-style-type: none"> – Exclua fontes, macros e outros dados armazenados na memória da impressora. – Instale mais memória na impressora. <p>As mensagens 37 Memória insuficiente e Risco perda de trab. Retidos se alternam no display.</p> <p>Veja também: Utilização da função Imprimir e reter; 37 Memória insuficiente</p>
Inserir Bandeja <x>	A bandeja especificada está ausente ou não está inserida completamente na impressora.	<ul style="list-style-type: none"> • Insira completamente a bandeja especificada na impressora. • Pressione Menu para abrir o MENU TRABALHO e cancelar o trabalho atual.
Instalar Bandeja <x> ou Cancelar trab.	A bandeja especificada está ausente ou não está inserida completamente na impressora.	<ul style="list-style-type: none"> • Insira completamente a bandeja especificada na impressora. • Pressione Menu para abrir o MENU TRABALHO e cancelar o trabalho atual.
Código Programa Inválido	O código do mecanismo da impressora não é válido. A impressora não pode receber e processar trabalhos até que seja programado um código válido no mecanismo.	Carregue um código válido no mecanismo da impressora. Observação: Você pode carregar o código do mecanismo enquanto esta mensagem é exibida.

Entendendo as mensagens da impressora

Mensagem	O que esta mensagem significa	O que você pode fazer
Código de rede padrão inválido	O código em um servidor de rede interno não é válido. A impressora não pode receber e processar trabalhos até que seja programado um código válido no servidor de impressão interno.	Faça o carregamento do código válido para o servidor de impressão interno da impressora. Observação: Você pode carregar o código de rede enquanto esta mensagem está sendo exibida.
Carregar <x>	A impressora está tentando alimentar papel de uma origem que ela detectou que está vazia. x é uma das seguintes origens: <ul style="list-style-type: none"> • Bandeja 1 a Bandeja 3 • Alimentador MP 	<ul style="list-style-type: none"> • Carregue papel do tamanho e tipo solicitado na bandeja especificada na segunda linha da tela. A impressora apagará a mensagem automaticamente e continuará a impressão do trabalho. • Pressione Menu para abrir o MENU TRABALHO e cancelar o trabalho atual. <p>Veja também: Carregamento de bandejas; Carregamento e utilização do alimentador multiuso</p>
Carregar Manual <x>	A impressora está tentando alimentar papel a partir do alimentador multiuso, que ela detectou estar vazio.	<ul style="list-style-type: none"> • Carregue papel do tamanho e tipo solicitados na bandeja especificada na segunda linha da tela. A impressora apagará a mensagem automaticamente e continuará a impressão do trabalho. • Pressione Menu para abrir o MENU TRABALHO e cancelar o trabalho atual.
Menus Desativados	Os menus da impressora estão desativados. Não é possível alterar as definições da impressora a partir do painel do operador.	Você pode abrir o MENU TRABALHO para cancelar um trabalho que está sendo impresso ou selecionar um trabalho confidencial ou trabalho retido que deseja imprimir. Se precisar ter acesso aos menus da impressora, entre em contato com seu administrador da rede. Veja também: Desativação dos menus do painel do operador
Placa de Rede Ocupada	Um servidor de impressão interno (também chamado de adaptador de rede interno ou INA) está sendo redefinido.	Aguarde até que a mensagem desapareça.
Nenhum trabalho localizado. Tentar de novo?	O número de identificação pessoal (PIN) de quatro dígitos digitado não está associado a um trabalho de impressão confidencial.	<ul style="list-style-type: none"> • Pressione Continuar para digitar outro PIN. • Pressione Parar para apagar o prompt de entrada do PIN. <p>Veja também: Impressão de um trabalho confidencial</p>

Entendendo as mensagens da impressora

Mensagem	O que esta mensagem significa	O que você pode fazer
A impressora não está pronta	A impressora não está pronta para receber ou processar dados. Alguém pressionou Parar para desligar a impressora.	Pressione Continuar para deixar a impressora pronta para receber trabalhos.
Efetando Teste Automático	A impressora está executando a série de testes de inicialização efetuado após ser ligada.	Aguarde até que a mensagem desapareça.
Economizador de energia	A impressora está pronta para receber e processar dados. Ela está reduzindo seu consumo de energia enquanto está inativa. Se a impressora permanecer inativa pelo período de tempo especificado no item de menu Economizador de energia (30 minutos é o padrão de fábrica), a mensagem Economizador de energia substituirá a mensagem Pronta no display.	<ul style="list-style-type: none"> • Envie um trabalho para impressão. • Pressione Continuar para aquecer rapidamente a impressora até sua temperatura normal de operação e exibir a mensagem Pronta.
Imprimindo lista de diretórios	A impressora está processando ou imprimindo um diretório de todos os arquivos armazenados na memória flash ou em um disco rígido.	Aguarde até que a mensagem desapareça. Veja também: Impressão de uma lista de diretórios
Imprimindo Lista de Fontes	A impressora está processando ou imprimindo uma lista de todas as fontes disponíveis para a linguagem de impressora especificada.	Aguarde até que a mensagem desapareça. Veja também: Imprimir Fontes
Imprimindo Definições de Menu	A impressora está processando ou imprimindo a página de definições de menu.	Aguarde até que a mensagem desapareça. Veja também: Imprimir Menus; Impressão de páginas de definições de menu e configuração de rede
Imprimindo páginas de teste de qualidade	A impressora está formatando e imprimindo o Teste de qualidade de impressão, que consiste em 4 páginas. A página 1 contém uma mistura de gráficos e textos, as páginas 2 e 3 contêm somente gráficos e a página 4 é uma página em branco. Se a opção Frente e Verso estiver ativada, então as páginas serão duplexadas. Caso contrário, elas serão impressas de forma simples.	Aguarde até que a mensagem desapareça.
Prog. Cód Mecan. NÃO DESLIGUE!	A impressora está programando um novo código de mecanismo.	Aguarde até que a mensagem desapareça e a impressora seja redefinida. Aviso: Não desligue a impressora enquanto essa mensagem estiver sendo exibida.

Entendendo as mensagens da impressora

Mensagem	O que esta mensagem significa	O que você pode fazer
Prog. Cód. Sistema NÃO DESLIGUE!	A impressora está programando um novo código de sistema.	Aguarde até que a mensagem desapareça e a impressora seja redefinida. Aviso: Não desligue a impressora enquanto essa mensagem estiver sendo exibida.
Program. Flash NÃO DESLIGUE!	A impressora está armazenando recursos, como fontes ou macros, na memória flash.	Aguarde até que a mensagem desapareça. Aviso: Não desligue a impressora enquanto esta mensagem estiver sendo exibida.
Processando e excluindo trabs.	A impressora está excluindo um ou mais trabalhos retidos ou enviando um ou mais trabalhos para impressão.	Aguarde até que a mensagem desapareça. Veja também: Utilização da função Imprimir e reter
Processando trabalhos	A impressora está enviando um ou mais trabalhos retidos para impressão.	Aguarde até que a mensagem desapareça. Veja também: Utilização da função Imprimir e reter
Pronta	A impressora está pronta para receber e processar trabalhos de impressão.	Envie um trabalho para impressão.
Hex pronto	A impressora está no modo Rastreamento hex e está pronta para receber e processar trabalhos de impressão.	<ul style="list-style-type: none"> Envie um trabalho para impressão. Todos os dados enviados à impressora serão impressos em representação hexadecimal e de caracteres. As seqüências de controle são impressas, não executadas. Desligue a impressora e, então, ligue-a novamente para sair do modo de Rastreamento hex e retornar ao status Pronta.
Remover Papel da Bandeja Padrão	A bandeja de saída padrão está cheia.	Remova a pilha de papel da bandeja de saída para eliminar a mensagem.
Res. reduzida	A impressora está reduzindo a resolução de uma página de 600 pontos por polegada (dpi) para 300 dpi para evitar um erro 38 Memória cheia. Res. reduzida permanece no display durante a impressão do trabalho.	Pressione Menu para abrir o MENU TRABALHO e cancelar o trabalho atual.
Redefinindo val. cont. manutenção	A impressora está redefinindo o contador que registra o uso do fusor.	Aguarde até que a mensagem desapareça.
Redefinindo a impressora	A impressora está sendo redefinida para as definições padrão atuais. Todos os trabalhos de impressão ativos serão cancelados.	Aguarde até que a mensagem desapareça. Veja também: Utilização do painel do operador para alteração das definições da impressora

Entendendo as mensagens da impressora

Mensagem	O que esta mensagem significa	O que você pode fazer
Restaurando Padrões de Fábrica	<p>A impressora está restaurando as definições padrão de fábrica da impressora. Quando as definições padrão de fábrica são restauradas:</p> <ul style="list-style-type: none"> • Todos os recursos carregados (fontes, macros, conjuntos de símbolos) na memória da impressora são excluídos. • Todas as definições de menu retornam à definição padrão de fábrica, <i>exceto</i>: <ul style="list-style-type: none"> – A definição Exibir Idioma no MENU CONFIGUR. – Todas as definições no MENU PARALELA, MENU SERIAL, MENU REDE, MENU USB e MENU FAX. 	<p>Aguarde até que a mensagem desapareça.</p> <p>Veja também: Restauração das definições padrão de fábrica</p>
Band pdr cheia	A bandeja padrão está cheia.	Remova a pilha de papel da bandeja para eliminar a mensagem.
Pouco toner	O cartucho de impressão tem pouco toner.	<ul style="list-style-type: none"> • Agite o cartucho de impressão para utilizar o toner restante. • Substitua o cartucho. • Pressione Continuar para remover a mensagem e continuar a impressão. <p>Observação: Se o cartucho de impressão não for substituído, podem ocorrer problemas com a qualidade da impressão.</p>
Bandeja <x> ausente	A bandeja especificada está ausente ou não está inserida completamente na impressora.	<p>Insira completamente a bandeja na impressora.</p> <p>Veja também: Carregamento de bandejas</p>
Esperando	A impressora recebeu uma página de dados para ser impressa, mas está esperando por um comando Fim do trabalho, um comando Alimentação de formulários ou dados adicionais.	<ul style="list-style-type: none"> • Pressione Continuar para imprimir o conteúdo do buffer. • Pressione Menu para abrir o MENU TRABALHO e cancelar o trabalho atual. <p>Veja também: Cancelamento de um trabalho de impressão</p>
1565 Erro do emulador - Carregar opção do emulador	<p>A versão do emulador de carregamento na placa de firmware não corresponde à versão do código da impressora.</p> <p>Este erro pode ocorrer se o firmware da impressora for atualizado ou um cartão de firmware for movido de uma impressora outra.</p>	<p>A impressora apaga a mensagem automaticamente em 30 segundos e exibe o emulador de download na placa do firmware.</p> <p>Faça o download da versão correta do emulador de download a partir do site da Lexmark na Web.</p>

Entendendo as mensagens da impressora

Mensagem	O que esta mensagem significa	O que você pode fazer
2<xx> Atolamento de papel	A impressora detecta um atolamento.	Limpe o caminho do papel. Veja também: Eliminação de atolamentos
31 Cart. ausente ou danificado	O cartucho de impressão está ausente ou defeituoso.	Instale um cartucho de impressão ou substitua o cartucho danificado.
32 Cartucho Não Suportado	Um cartucho de impressão não suportado está instalado.	Remova o cartucho de impressão e instale um novo. Veja também: Substituição do cartucho de impressão
34 Papel curto	A impressora determinou que o comprimento do papel na origem especificada na segunda linha do display é muito curto para impressão dos dados formatados. Para bandejas com sensor automático de tamanho, este erro ocorre se as guias não estiverem na posição correta.	<ul style="list-style-type: none"> • Pressione Continuar para eliminar a mensagem e continuar a impressão. A impressora não volta a imprimir automaticamente a página que causou a mensagem. • Verifique se a configuração Tamanho papel no Menu Papel está correta para o tamanho de papel que está sendo usado. Se o tamanho do alimentador MF estiver definido como Universal, verifique se o papel é grande o suficiente para os dados formatados. • Pressione Menu para abrir o Menu Trabalho e cancelar o trabalho atual. Veja também: Origens e especificações da mídia de impressão
35 Econ. rec. desativ. Memória deficiente	A impressora não possui memória necessária para ativar o Recurso Gravar. Essa mensagem geralmente indica que há muita memória alocada para um ou mais buffers de ligação da impressora.	<ul style="list-style-type: none"> • Pressione Continuar para desativar o Recurso de salvamento e continuar a impressão. • Para ativar o Recurso de salvamento após receber esta mensagem: <ul style="list-style-type: none"> – Verifique se o buffer de ligação está como Automático e saia dos menus para ativar as alterações no buffer de ligação. – Quando aparecer a mensagem Pronta, ative o Recurso de salvamento no Menu Configuração. • Instale memória adicional.

Entendendo as mensagens da impressora

Mensagem	O que esta mensagem significa	O que você pode fazer
37 Área de agrupamento insuficiente	A memória da impressora (ou disco rígido, se instalado) não possui o espaço livre necessário para agrupar o trabalho de impressão.	<ul style="list-style-type: none"> • Pressione Continuar para imprimir a parte do trabalho já armazenada e iniciar a intercalação do restante do trabalho. • Pressione Menu para abrir o MENU TRABALHO e cancelar o trabalho atual. <p>Veja também: Cancelamento de um trabalho de impressão</p>
37 Memória de desfragmentação insuficiente	A impressora não pode desfragmentar a memória flash por que a memória da impressora utilizada para armazenar recursos flash não excluídos está cheia.	<ul style="list-style-type: none"> • Exclua fontes, macros e outros dados da memória da impressora. • Instale memória adicional da impressora.
37 Memória insuficiente	A memória da impressora está cheia e não é possível continuar processando os trabalhos de impressão atuais.	<ul style="list-style-type: none"> • Pressione Continuar para eliminar a mensagem e continuar com o trabalho de impressão atual. A impressora libera mais memória, excluindo o trabalho retido mais antigo, e prossegue com a exclusão dos trabalhos retidos até que haja memória suficiente para processar o trabalho. • Pressione Parar para eliminar a mensagem sem excluir os trabalhos de impressão retidos. O trabalho atual poderá ser impresso incorretamente. • Pressione Menu para abrir o MENU TRABALHO e cancelar o trabalho atual. • Para evitar este erro no futuro: <ul style="list-style-type: none"> – Exclua fontes, macros e outros dados da memória da impressora. – Instale memória adicional da impressora. <p>Observação: As mensagens 37 Memória insuficiente e Risco perda de trab. Retidos se alternam no display.</p> <p>Veja também: Acesso aos trabalhos retidos a partir do painel do operador; Risco perda de trab. Retidos</p>

Entendendo as mensagens da impressora

Mensagem	O que esta mensagem significa	O que você pode fazer
38 Memória cheia	A impressora está processando dados, mas a memória utilizada para armazenar as páginas está cheia.	<ul style="list-style-type: none"> • Pressione Continuar para eliminar a mensagem e continuar com a impressão do trabalho. O trabalho poderá ser impresso incorretamente. • Pressione Menu para abrir o MENU TRABALHO e cancelar o trabalho atual. • Para evitar este erro no futuro: <ul style="list-style-type: none"> – Simplifique o trabalho de impressão reduzindo a quantidade de texto ou de gráficos em uma página e excluindo fontes ou macros carregadas desnecessárias. – Instale memória adicional da impressora. <p>Veja também: Eliminação de atolamentos</p>
39 Pág Complexa	Pode ser que a página não seja impressa corretamente por que as informações para impressão na página são muito complexas.	<ul style="list-style-type: none"> • Pressione Continuar para eliminar a mensagem e continuar com a impressão do trabalho. O trabalho poderá ser impresso incorretamente. • Pressione Menu para abrir o MENU TRABALHO e cancelar o trabalho atual. • Para evitar este erro no futuro: <ul style="list-style-type: none"> – Reduza a complexidade da página reduzindo a quantidade de texto ou gráficos em uma página e excluindo fontes ou macros carregadas desnecessárias. – Ative a Proteção de página no MENU CONFIGUR. – Instale memória adicional da impressora. <p>Veja também: MENU CONFIGUR</p>
50 Erro de fonte PPDS	O interpretador PPDS encontrou um erro de fonte ou a impressora recebeu dados inválidos de fonte de carregamento PPDS.	<ul style="list-style-type: none"> • Pressione Continuar para eliminar a mensagem e continuar a impressão. • Pressione Menu para abrir o MENU TRABALHO e cancelar o trabalho ou redefinir a impressora.
51 Flash danificada	A impressora detectou memória flash danificada.	Pressione Continuar para eliminar a mensagem e continuar a impressão. Você deve instalar memória flash diferente antes de poder carregar qualquer recurso em flash.

Entendendo as mensagens da impressora

Mensagem	O que esta mensagem significa	O que você pode fazer
52 Flash cheia	Não há espaço livre suficiente na memória flash para armazenar os dados que você está tentando carregar.	<ul style="list-style-type: none"> • Pressione Continuar para eliminar a mensagem e continuar a impressão. Serão excluídas as fontes e macros carregadas não armazenadas previamente na memória flash. • Exclua fontes, macros e outros dados armazenados na memória flash. • Instale memória flash com maior capacidade de armazenamento.
53 Flash Não Formatada	A impressora detectou memória flash não formatada.	<ul style="list-style-type: none"> • Pressione Continuar para eliminar a mensagem e continuar com a impressão. Formate a memória flash antes de poder armazenar qualquer recurso nela. • Se a mensagem de erro permanecer, a memória flash poderá estar danificada e deverá ser substituída.
54 Erro Software Rede Padrão	A impressora não pode estabelecer comunicação com uma porta de rede instalada.	<ul style="list-style-type: none"> • Pressione Continuar para eliminar a mensagem e continuar com a impressão. O trabalho poderá ser impresso incorretamente. • Programe um novo firmware para a interface de rede por meio da porta paralela. • Pressione Menu para abrir o MENU TRABALHO e redefina a impressora.
55 Flash não suportada no slot X	A impressora detecta uma placa de memória flash não suportada em um dos conectores.	Desligue a impressora. Remova a placa opcional não suportada.
56 Porta Par Pad Desativada	Foram enviados dados à impressora através de uma porta paralela, mas a porta está desativada.	<ul style="list-style-type: none"> • Pressione Continuar para eliminar a mensagem. A impressora descarta todos os dados recebidos através da porta paralela. • Verifique se o item de menu Buffer paralelo no MENU PARALELA não está definido como Desativado. <p>Veja também: Buffer paralelo</p>
56 PORTA USB PADRÃO DESATIV.	Foram enviados dados à impressora através de uma porta USB, mas a porta está desativada.	<ul style="list-style-type: none"> • Pressione Continuar para eliminar a mensagem. A impressora descarta todos os dados recebidos pela porta USB. • Verifique se o item de menu Buffer USB no MENU USB não está definido como Desativado. <p>Veja também: Buffer de USB</p>

Entendendo as mensagens da impressora

Mensagem	O que esta mensagem significa	O que você pode fazer
58 Excesso de opções de flash	Há muitas opcionais de memória flash instalados na impressora.	Desligue e desconecte a impressora. Remova o excesso de memória flash. Conecte a impressora e ligue-a.
58 Demasiadas Bandejas Inst	Há muita gavetas com suas respectivas bandejas instaladas na impressora.	Desligue e desconecte a impressora. Remova as gavetas adicionais. Conecte a impressora e ligue-a. Veja também: <i>Guia de Instalação</i>
80 Manutenção Programada	A impressora requer a substituição de itens de manutenção de rotina para manter o melhor desempenho e evitar problemas de qualidade de impressão e alimentação de papel.	Substitua os itens de manutenção e pressione Continuar para eliminar a mensagem.
88 Pouco toner	A impressora detectou que o suprimento de toner no cartucho de impressão está baixo. Se não tiver um cartucho de impressão disponível, peça um agora.	<ul style="list-style-type: none"> Agite o cartucho de impressão para utilizar o toner restante. Substitua o cartucho. Pressione Continuar para eliminar a mensagem e continuar com a impressão. A mensagem Suprimentos é exibida até o cartucho de impressão ser substituído. Veja também: Substituição do cartucho de impressão
900-999 Manutenção <mensagem>	As mensagens numeradas de 900 a 999 estão relacionadas a problemas da impressora que podem exigir manutenção.	Desligue a impressora e verifique a conexão de todos os cabos. Ligue a impressora novamente. Se a mensagem de manutenção for exibida novamente, ligue para a obter manutenção e relate o número da mensagem e a descrição do problema. Veja também: Contactando a manutenção

7

Software e tarefas de rede

Seção	Página
Impressão de páginas de definições de menu e configuração de rede	121
Impressão das Páginas de teste de qualidade	122
Impressão de documentos PDF	122
Impressão de uma lista de diretórios	123
Impressão de um trabalho confidencial	123
Utilização do MarkVision para gerenciar a impressora	125
Utilização do modo Rastreamento hex	125

Impressão de páginas de definições de menu e configuração de rede

A página de definições de menu mostra as definições (padrão do usuário) atuais para os menus, uma lista de opcionais instalados e a memória da impressora disponível. É possível usar essa página para verificar se todos os opcionais da impressora estão devidamente instalados e se as definições da impressora estão corretas.

Se precisar de ajuda para identificar o display e os botões do painel do operador veja [Entendendo o painel do operador](#).

- 1 Certifique-se de que a impressora esteja ligada e exibindo a mensagem **Pronta**.
- 2 Pressione e solte **Menu** até aparecer **MENU UTILITÁRIOS** e, então, pressione **Selecionar**.
- 3 Pressione e solte **Menu** até aparecer **Imprimir Menus** e pressione **Selecionar**.

A mensagem **Imprimindo Definições de Menu** aparece enquanto a página é impressa. A impressora retorna à mensagem **Pronta** após a impressão da página de definições do menu.

Se aparecer outra mensagem ao imprimir esta página, veja [Entendendo as mensagens da impressora](#) para obter mais informações.

Se a impressora tiver uma porta de rede, mais uma página será impressa para mostrar outras informações sobre as definições de rede. O MENU REDE e as definições de rede são exibidos somente se estiver utilizando o modelo de impressora de rede.

As definições para itens de menu podem ser feitas através do menu do operador. As definições dos itens de menu também podem ser feitas utilizando-se os comandos PDL (Print Job Language). Consulte a *Referência Técnica* no site da Lexmark na Web para obter mais informações sobre a PDL.

Essa página pode ser utilizada para verificar se todos os opcionais da impressora estão devidamente instalados e se as definições estão corretas.

Impressão das Páginas de teste de qualidade

Para ajudar a isolar os problemas de qualidade de impressão, imprima as Páginas de teste de qualidade de impressão:

Observação: As páginas de teste devem ser impressas em papel Carta, Ofício ou A4.

- 1 Desligue a impressora.
- 2 Mantenha pressionados os botões **Selecionar** e **Retornar** e, então, ligue a impressora.

Solte os botões quando a mensagem **Efetuando Teste Automático** for exibida.

- 3 Selecione **Impr págs qualid.**

A impressora exibe a mensagem **Imprimindo páginas de teste de qualidade** enquanto as páginas são impressas. As páginas incluem:

- Uma página com informações sobre a impressora, o cartucho, as definições de margem atuais e um gráfico, usada para avaliar a qualidade de impressão.
 - Duas páginas com gráficos usadas para avaliar como a impressora é capaz de imprimir vários tipos de gráficos.
- 4 Examine as páginas para determinar a qualidade de impressão. Se tiver problemas, veja **Solução de problemas com a qualidade de impressão.**

Para sair desses menus, desligue a impressora e ligue-a novamente.

Impressão de documentos PDF

A Lexmark T430 pode imprimir arquivos PDF (Portable Document Format) sem a utilização do Adobe Acrobat ou um driver de impressora. O Utilitário Lexmark Drag 'N' Print (versão 3.5 ou posterior) pode enviar um arquivo PDF diretamente para a impressora, simplesmente arrastando e soltando o arquivo sobre o ícone de impressora. Para aprender mais sobre a impressão PDF e para carregar este utilitário, visite o site da Lexmark na Web em **www.lexmark.com**.

Impressão de uma lista de diretórios

Uma lista de diretórios mostra todos os recursos armazenados na memória flash ou no disco rígido. Para imprimir uma listagem:

- 1 Certifique-se de que a impressora esteja ligada e exibindo a mensagem **Pronta**.
- 2 Pressione e solte **Menu** até aparecer **MENU UTILITÁRIOS** e, então, pressione **Selecionar**.
- 3 Pressione e solte **Menu** até **Imprim Diretório** aparecer e, então, pressione **Selecionar**.

A mensagem **Imprimindo lista de diretórios** aparece e permanece no painel do operador até que a página seja impressa. A impressora volta ao estado **Pronta** depois que a lista de diretórios é impressa.

Impressão de um trabalho confidencial

Quando um trabalho é enviado para a impressora, é possível digitar um número de identificação pessoal (PIN) a partir do driver. O PIN deve ser de quatro dígitos utilizando-se os números de 1 a 6. O trabalho é retido na memória da impressora até que seja digitado o mesmo PIN de quatro dígitos no painel do operador e selecionado imprimir ou excluir o trabalho. Isso garante que o trabalho não seja impresso antes que esteja próximo para recuperá-lo e que ninguém mais possa imprimir o trabalho.

Isso funcionará somente com os drivers personalizados da Lexmark no CD de drivers que acompanha a impressora.

- 1 Em seu processador de textos, planilha, navegador ou outro aplicativo, selecione **Arquivo**→ **Imprimir**.
- 2 Clique em **Propriedades**. Caso não exista o botão **Propriedades**, clique em **Instalação** e em **Propriedades**.
- 3 Clique em **Ajuda** e consulte o tópico impressão confidencial ou imprimir e reter. Siga as instruções para imprimir um trabalho confidencial (veja **Trabalhos confidenciais**).
Vá para a impressora quando estiver pronto para recuperar o seu trabalho de impressão confidencial e execute as etapas a seguir:
- 4 Pressione e solte **Menu** até aparecer **MENU TRABALHO** e, então, pressione **Selecionar**.
- 5 Pressione e solte **Menu** até aparecer **Trabalho confidencial** e pressione **Selecionar**.
- 6 Pressione e solte **Menu** até aparecer o seu nome de usuário e pressione **Selecionar**.
- 7 Veja **Digitação de um número de identificação pessoal (PIN)** a seguir. Continue com **etapa 1 na página 124** para imprimir um trabalho confidencial.

Digitação de um número de identificação pessoal (PIN)

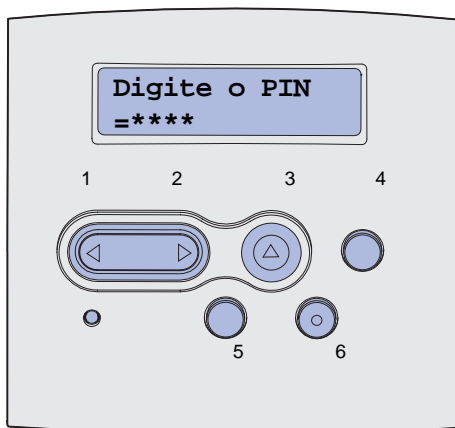
Ao selecionar Trabalho confidencial no MENU TRABALHO, o prompt a seguir aparece no display depois de escolher o seu nome de usuário:

Digite o PIN:

=_____

- 1 Use os botões no painel do operador para digitar o PIN de quatro dígitos associado ao seu trabalho confidencial.

Os números próximos aos nomes dos botões identificam os botões que devem ser pressionados para cada dígito (de 1 a 6). Enquanto o PIN é digitado, são exibidos asteriscos no display para garantir o sigilo.



Se um PIN inválido for digitado, a mensagem **Nenhum trabalho localizado. Tentar de novo?** aparecerá.

- 2 Pressione **Continuar** para digitar novamente o PIN ou pressione **Parar** para sair do MENU TRABALHO confidencial.
- 3 Pressione **Selecionar** para imprimir os trabalhos confidenciais.

Os trabalhos são impressos e excluídos da memória da impressora.

Para obter mais informações sobre trabalhos confidenciais e trabalhos Imprimir e reter, veja [Utilização da função Imprimir e reter](#).

Utilização do MarkVision para gerenciar a impressora

Para entender como o MarkVision pode ajudá-lo no gerenciamento da impressora, consulte o CD de drivers.

Utilização do modo Rastreamento hex

Quando caracteres não esperados são impressos ou quando faltam caracteres, utilize o Rastreamento hex para ajudá-lo a determinar se o interpretador da linguagem ou o cabo apresenta algum problema. O Rastreamento hex isola os problemas de impressão apresentando quais as informações que sua impressora está recebendo.

- 1 Certifique-se de que a impressora esteja ligada e exibindo a mensagem **Pronta**.
- 2 Pressione e solte **Menu** até aparecer **MENU UTILITÁRIOS** e pressione **Selecionar**.
- 3 Pressione e solte **Menu** até aparecer **Imprimir Fontes** e pressione **Selecionar**.

Para sair do modo Rastreamento hex, selecione **Reinicializar impressora** a partir do MENU TRABALHO ou desligue a impressora e ligue-a novamente.

8

Informações sobre suprimentos e manutenção

Seção	Página
Manutenção da impressora	126
Determinação do status dos suprimentos	127
Economia de suprimentos	128
Pedindo suprimentos	129
Armazenamento do cartucho de impressão	130
Substituição do cartucho de impressão	130
Substituição do rolo carregador	134
Remoção de opcionais	140

Manutenção da impressora

Substitua o cartucho de impressão e limpe a impressora periodicamente para manter uma ótima qualidade de impressão. Consulte [Substituição do cartucho de impressão](#) e [Limpeza da impressora](#) para obter mais informações.

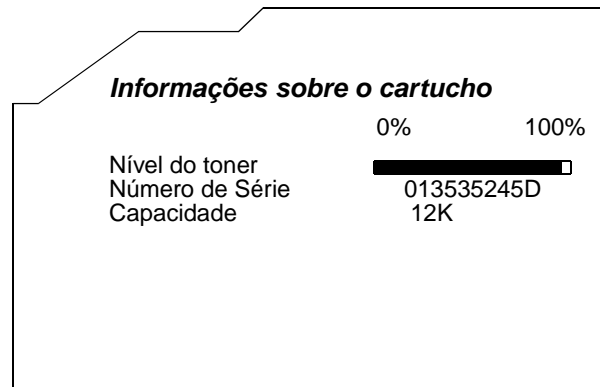
Se muitas pessoas estiverem utilizando a impressora, será possível designar um operador principal para fazer a sua configuração e manutenção. Encaminhe os problemas de impressão e as tarefas de manutenção para este operador principal.

Nos E.U.A., ligue para a Lexmark no telefone 1-800-539-6275 para obter informações sobre os Revendedores autorizados de suprimentos da Lexmark em sua região. Em outros países ou regiões, visite o site da Lexmark na Web em www.lexmark.com ou entre em contato com o local onde a impressora foi adquirida.

Determinação do status dos suprimentos

A impressora utiliza a segunda linha do display para alertá-lo sobre qualquer suprimento ou item de manutenção que precise de substituição. No entanto, a impressora somente poderá exibir informações sobre um item de cada vez.

Para determinar o status dos suprimentos instalados em sua impressora, é possível imprimir a página de configurações de menus a partir do MENU UTILITÁRIOS. Pressione **Menu** até aparecer **MENU UTILITÁRIOS** e pressione **Selecionar**. Pressione **Menu** até aparecer **Imprimir Menus** e pressione **Selecionar** para imprimir a página de configurações de menus. Uma ou duas páginas serão impressas dependendo da quantidade de configurações de menus existentes. Procure por "Informações sobre cartucho" na página, onde a porcentagem de vida útil que resta para cada um dos itens é indicada.



Economia de suprimentos

A economia de suprimentos reduz os custos de impressão. Várias definições no software aplicativo ou no display possibilitam a economia de toner e papel:

Suprimento	Definição	O que a definição faz	Para obter mais informações, veja...
Toner	Tonalidade do toner no MENU QUALIDADE	Permite ajustar o nível do toner liberado em uma folha de mídia de impressão. Os valores variam de 1 (definição mais clara) a 10 (definição mais escura).	Tonalidade do toner
Mídia de impressão	Impressão de múltiplas páginas no MENU ACABAM.	Faz com que a impressora imprima duas ou mais imagens de página em um lado de uma folha. Os valores para Impressão de múltiplas páginas são 2 págs/folha, 3 págs/folha, 4 págs/folha, 6 págs/folha, 9 págs/folha, 12 págs/folha e 16 págs/folha. Combinado com uma definição de frente e verso, a Impressão de múltipla páginas permite imprimir até 32 páginas em uma folha de papel (16 imagens na frente e 16 no verso).	Impress. múlt.pág.
	Frente e verso no MENU ACABAM.	A impressão frente e verso está disponível quando a unidade duplex opcional está conectada. Ela permite imprimir em ambos os lados da folha de papel.	Frente e verso
Mídia de impressão	Use o seu software aplicativo ou o driver de impressão para enviar um trabalho do tipo Verificar impressão. Use Trabalhos retidos no MENU TRABALHO para acessar o trabalho do tipo Verificar impressão.	Permite examinar a primeira cópia de um trabalho de múltiplas cópias para certificar-se de que está satisfatório antes da impressão das cópias restantes. Se o trabalho não estiver satisfatório, é possível cancelá-lo.	Verificar impressão Cancelamento de um trabalho de impressão TRABS RETIDOS

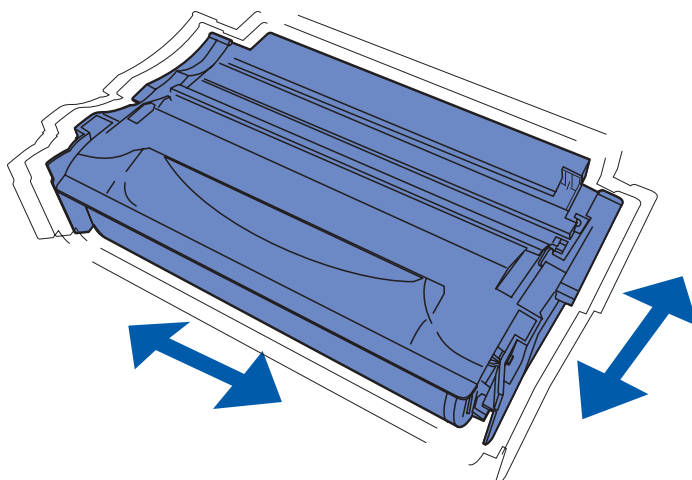
Pedindo suprimentos

Para solicitar suprimentos nos E.U.A., entre em contato com a Lexmark pelo telefone 1-800-539-6275 para obter informações sobre os Revendedores autorizados de suprimentos Lexmark em sua região. Em outros países ou regiões, visite o site da Lexmark na Web em www.lexmark.com ou entre em contato com o local onde a impressora foi adquirida.

Pedindo um cartucho de impressão

Quando a mensagem **88 Pouco Toner** aparecer, solicite um novo cartucho de impressão. É possível imprimir cerca de 100 páginas depois que a mensagem **88 Pouco Toner** aparecer.

Para usar o toner restante, retire o cartucho de impressão e agite-o cuidadosamente para trás e para frente.



Tenha um novo cartucho de impressão em mãos para quando o cartucho atual não imprimir satisfatoriamente. Os cartuchos de impressão especificamente recomendados para a sua impressora são:

Tipo do cartucho	Part number	Autonomia media (páginas) *
Cartuchos de impressão Lexmark 4048 do programa de devolução	12A8420	6.000
	12A8425	12.000
Cartuchos de impressão Lexmark 4048	12A8320	6.000
	12A8325	12.000

* Autonomia baseada em uma cobertura de página de aproximadamente 5%.

Pedindo um rolo carregador

Recomendamos o pedido de um novo rolo carregador quando aparecerem manchas de toner ou sombras de fundo nas páginas impressas. Solicite o part number Lexmark 56P2341.

Armazenamento do cartucho de impressão

Armazene o cartucho de impressão na embalagem original até que esteja pronto para instalá-lo.

Não armazene o cartucho de impressão em:

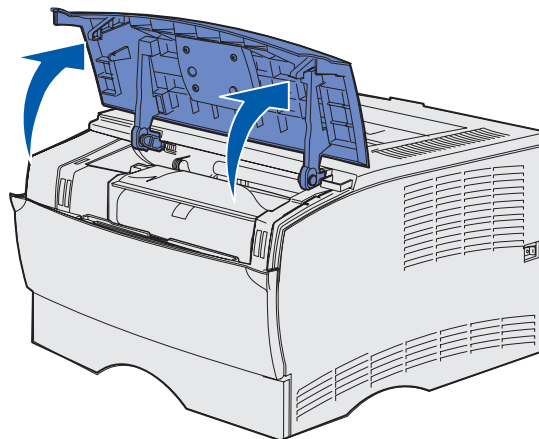
- Locais com temperaturas acima de 40°C (104°F).
- Um ambiente com variações extremas de umidade ou temperatura.
- Locais com exposição direta à luz do sol.
- Locais empoeirados.
- Um carro por um longo período de tempo.
- Um ambiente no qual existam gases corrosivos.
- Um ambiente com maresia.

Substituição do cartucho de impressão

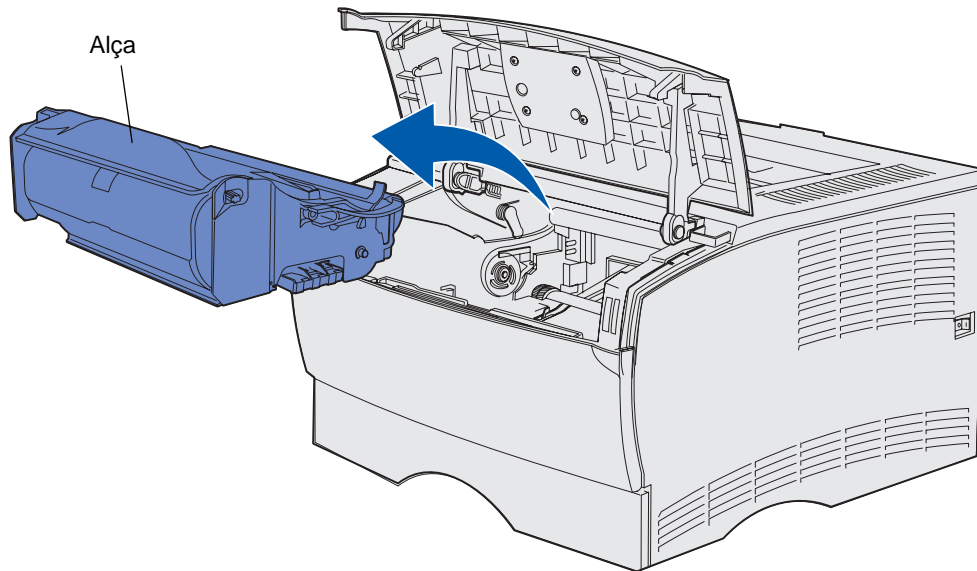
Observação: O fabricante não recomenda o uso de cartuchos de impressão recarregados de terceiros. A qualidade de impressão e a confiabilidade da impressora não podem ser garantidas se isso for feito. Para obter os melhores resultados, utilize suprimentos genuínos.

Remoção do cartucho de impressão usado

- 1 Desligue a impressora.
- 2 Abra a porta frontal superior.



- 3 Segure o cartucho de impressão pelas alças e levante-o para fora.

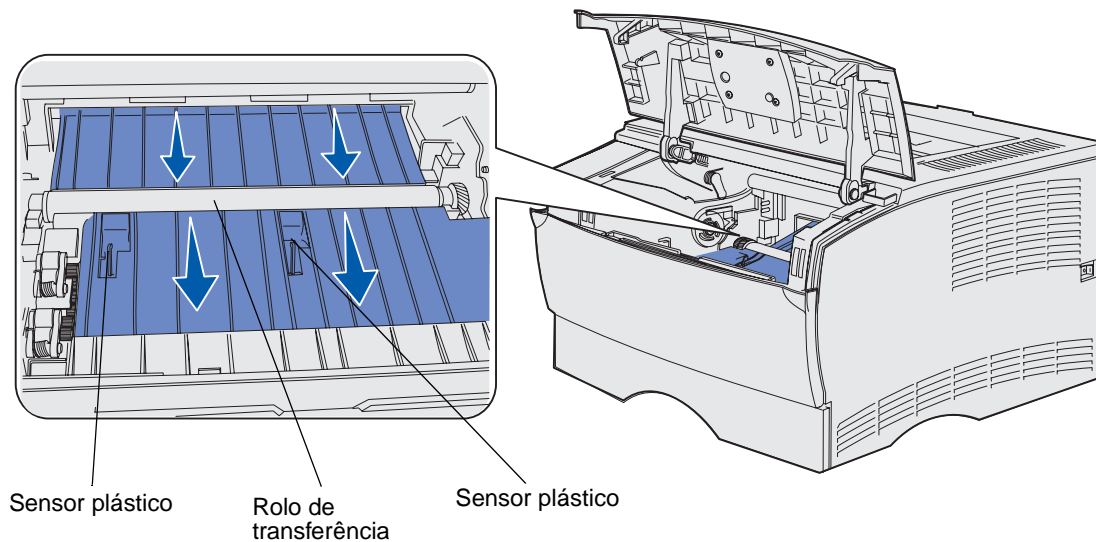


- 4 Deixe-o de lado.

Limpeza da impressora

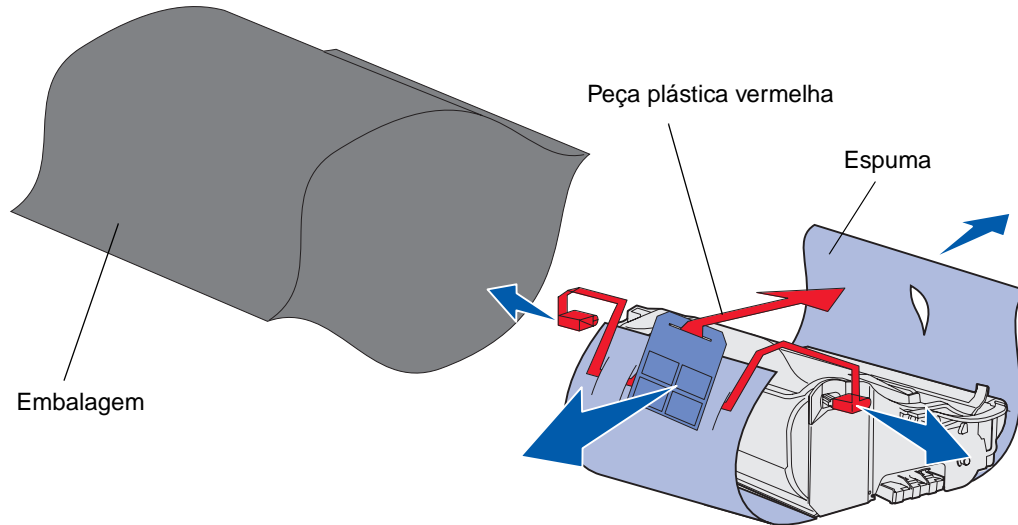
Utilizando um pano limpo, que não solte fiapos, limpe cuidadosamente as áreas manchadas com movimentos na direção da frente da impressora.

Aviso: Não toque no rolo de transferência nem nos sensores plásticos.



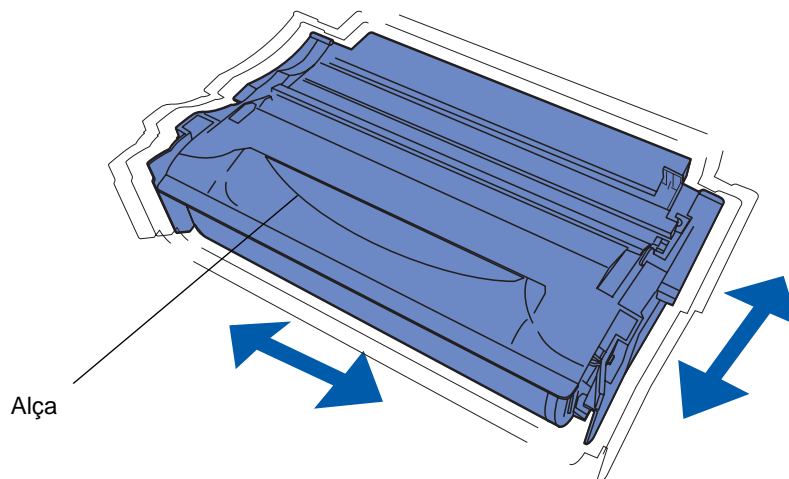
Instalação do novo cartucho de impressão

- 1 Remova a embalagem do cartucho de impressão. Remova a peça plástica vermelha e a espuma. Guarde a embalagem e a espuma para devolver o cartucho usado. Para obter mais informações, veja [Reciclagem de produtos Lexmark](#).



Aviso: Não toque o cilindro fotocondutor na parte inferior do cartucho de impressão.

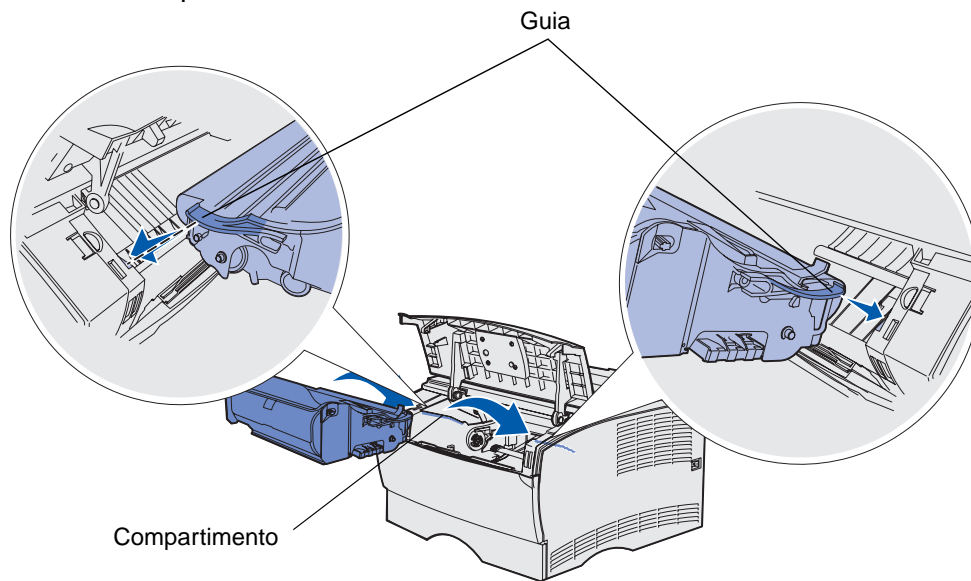
- 2 Segure o cartucho de impressão pela alça e agite-o cuidadosamente de um lado para o outro para distribuir o toner.



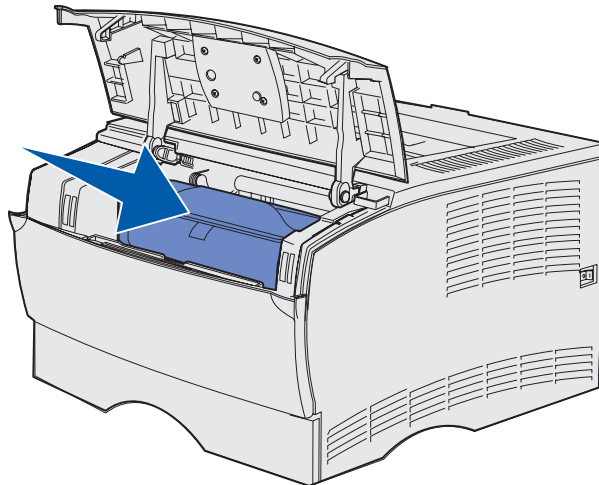
Informações sobre suprimentos e manutenção

3 Segure o cartucho de impressão pela alça e insira-o na impressora:

- a** Alinhe as guias em cada lateral do cartucho com os slots laterais do compartimento do cartucho de impressão.



- b** Deslize o cartucho para dentro até que ele se *encaixe* no lugar.



4 Feche a porta frontal superior.

Certifique-se de que a porta se *encaixe* e feche em ambos os lados, caso contrário a impressora não funcionará corretamente.

5 Ligue a impressora.

Reciclagem de produtos Lexmark

Para retornar seus produtos Lexmark para reciclagem:

- 1 Visite o nosso site na Web em:
www.lexmark.com/recycle
- 2 Siga as instruções na tela.

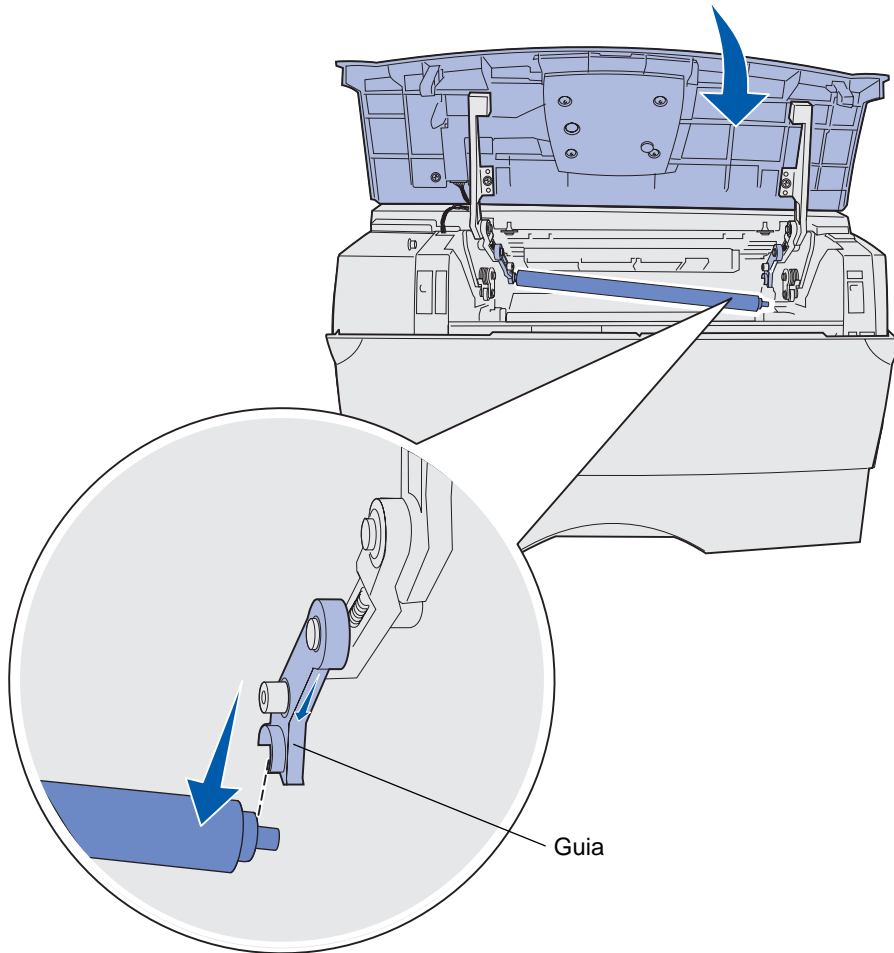
Substituição do rolo carregador

Solicite um novo kit de rolo carregador quando aparecerem manchas de toner ou sombras de fundo nas páginas impressas. Consulte **Pedindo suprimentos** para obter informações sobre como pedir um rolo carregador.

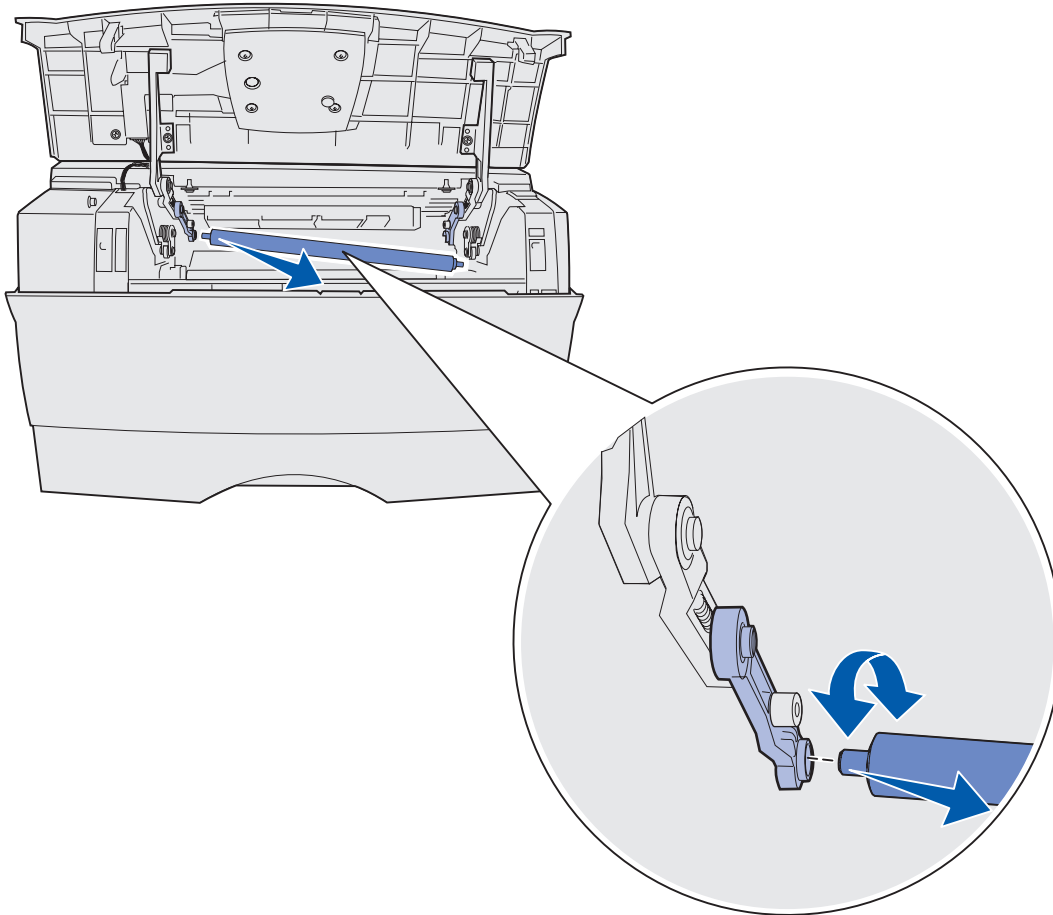
- 1 Desligue a impressora e desconecte o cabo de alimentação.
- 2 Abra a porta frontal superior.
- 3 Remova o cartucho de impressão.
- 4 Localize o rolo carregador usado acima da área para o cartucho de impressão.
- 5 Localize a etiqueta com uma seta no lado direito do compartimento. Ela está presa a uma aba em formato de braço.

Informações sobre suprimentos e manutenção

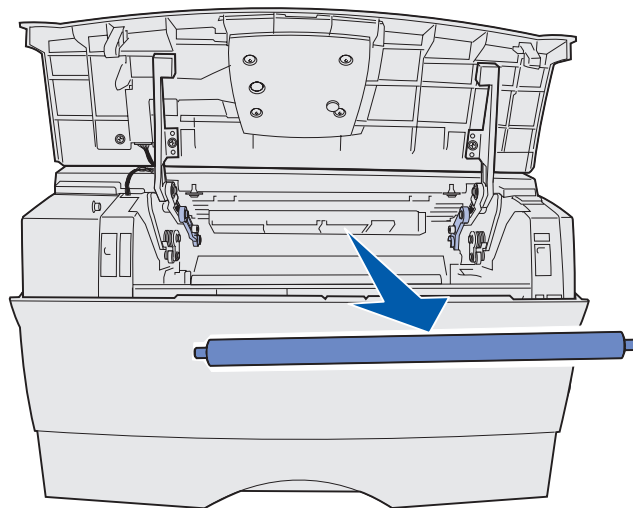
- Empurre a extremidade direita do rolo carregador para baixo e no sentido da traseira da impressora para liberá-lo da guia.



- 7 Gire cuidadosamente o rolo carregador entre os seus dedos e puxe-o para a direita para removê-lo da guia esquerda.



- 8 Puxe o rolo carregador diretamente para fora da impressora.

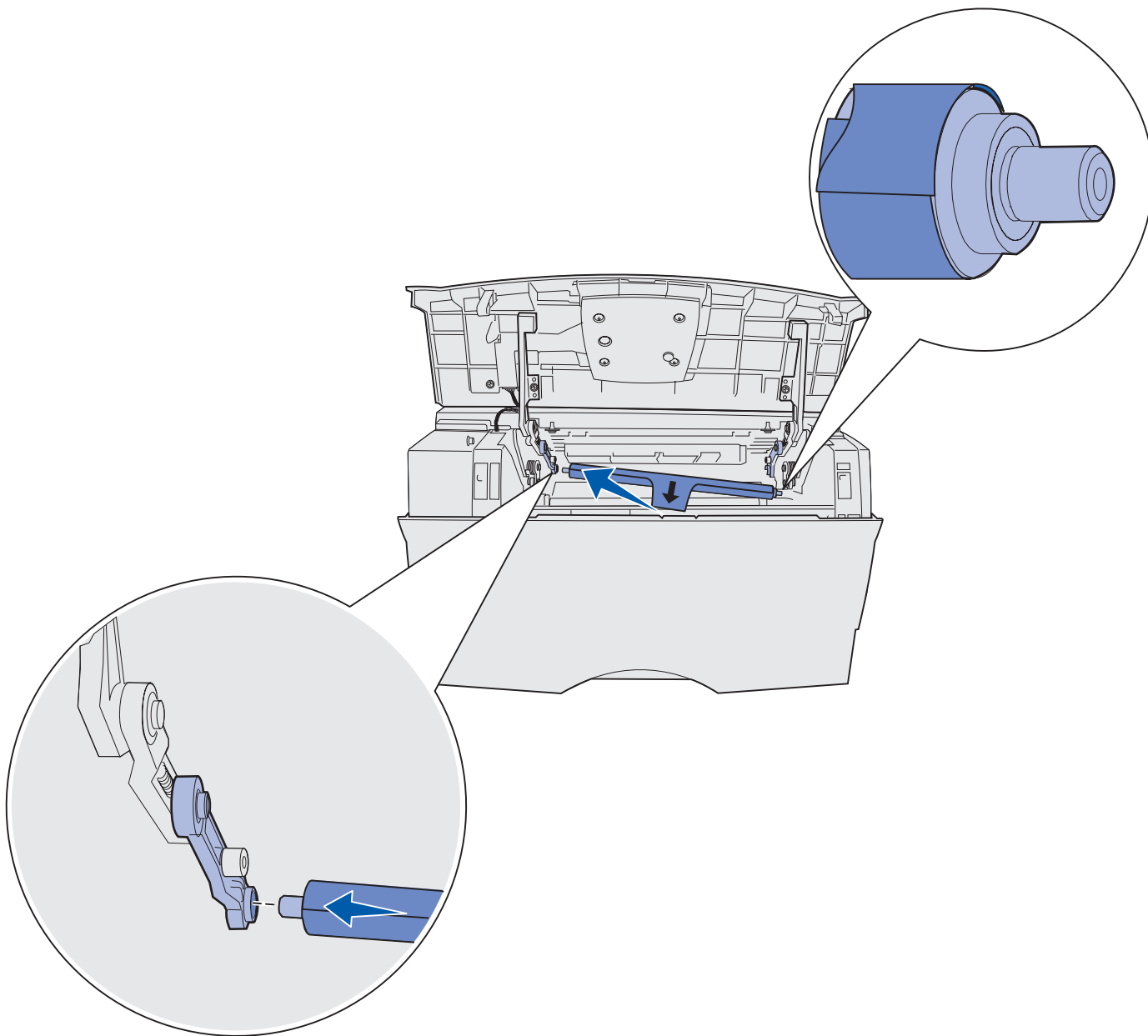


Informações sobre suprimentos e manutenção

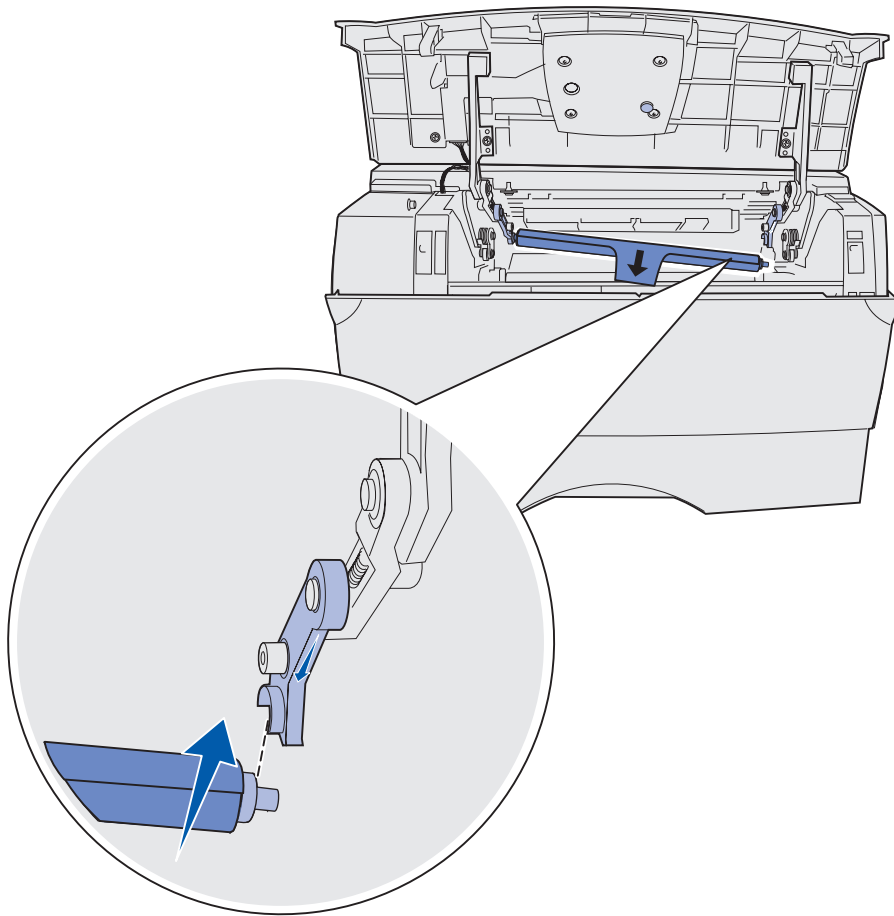
9 Remova o novo rolo carregador de sua embalagem.

Aviso: Não remova a proteção do rolo carregador até a sua instalação. Se o cilindro for tocado sem a proteção, haverá a contaminação do rolo carregador e isto afetará a impressão.

10 Insira a lateral esquerda do rolo carregador como mostrado.

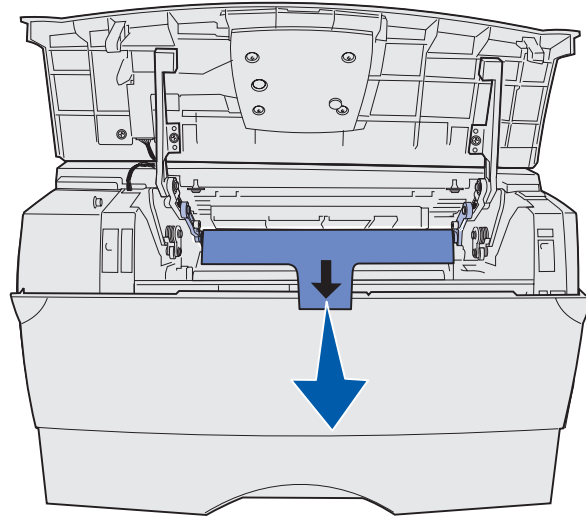


- 11 Empurre a lateral direita do rolo carregador para cima na guia com a etiqueta de seta até que ele se *encaixe* no lugar.



Observação: Pode ser necessário segurar a porta frontal superior enquanto o rolo carregador é inserido do lado direito.

- 12** Remova a proteção do rolo carregador puxando-a para fora do rolo e da impressora.



- 13** Reinstale o cartucho de impressão e feche a porta frontal.
- 14** Conecte o cabo de alimentação da impressora a uma tomada elétrica devidamente aterrada.

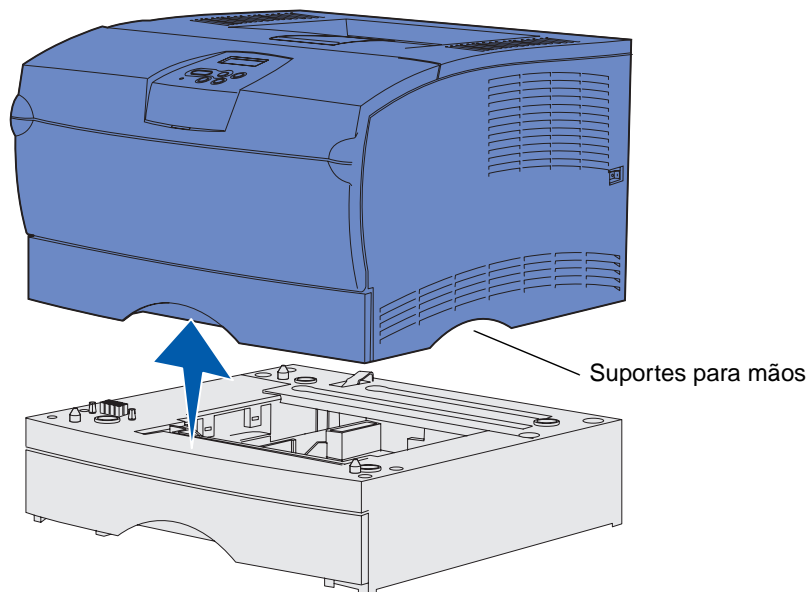
Remoção de opcionais

Remoção da impressora de uma gaveta opcional

A impressora pode ser removida de uma gaveta para 250 folhas e/ou de uma gaveta para 500 folhas utilizando o mesmo método.

- 1 Desligue a impressora.
- 2 Desconecte o cabo de alimentação da impressora.
- 3 Desconecte todos os cabos da parte traseira da impressora.
- 4 Utilize os suportes para as mãos para levantar e tirar a impressora da gaveta opcional e coloque-a de lado.

CUIDADO: Certifique-se de que seus dedos não estejam embaixo da impressora ao abaixá-la.



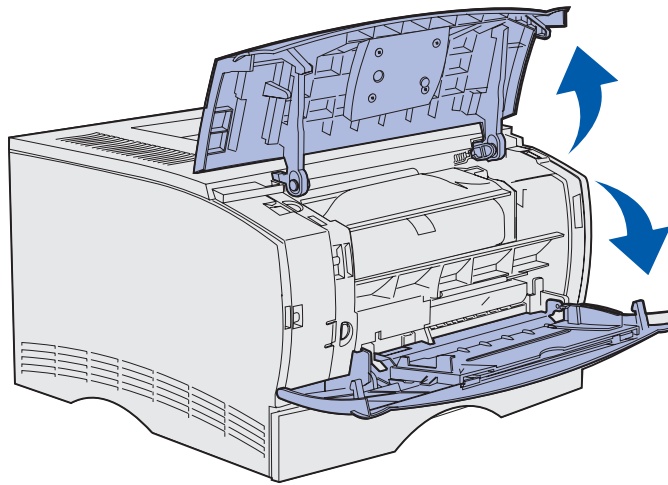
Remoção de placas de memória ou de firmware da impressora

Estas instruções podem ajudar na remoção de placas de memória ou de firmware da impressora.

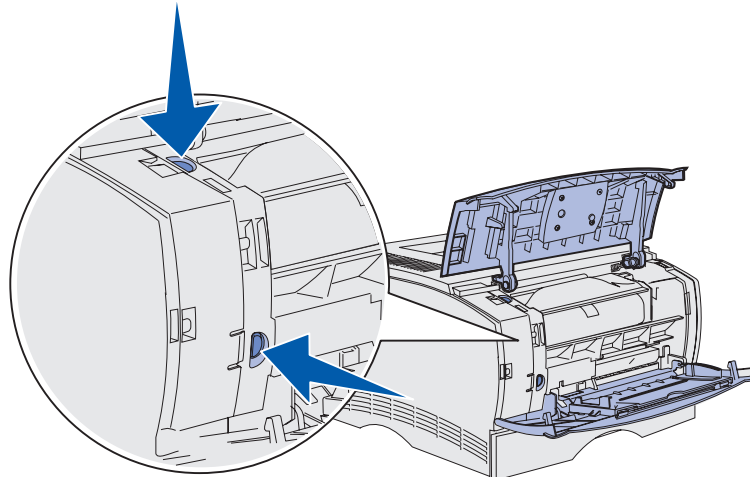
Observação: Será necessária uma chave Phillips número 2 para a execução deste procedimento.

Acesso à placa do sistema

- 1 Desligue a impressora e desconecte o cabo de alimentação.
- 2 Desconecte todos os cabos da parte traseira da impressora.
- 3 Abra a porta frontal superior e a porta do alimentador multiuso.

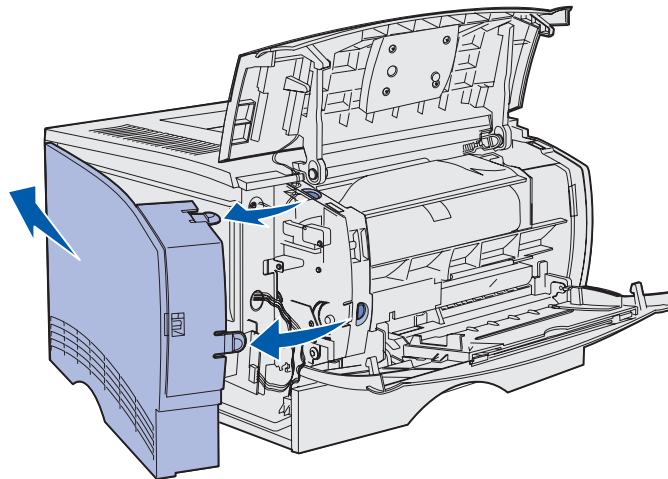


- 4 Pressione as guias na parte frontal e superior da impressora para liberar a porta lateral.



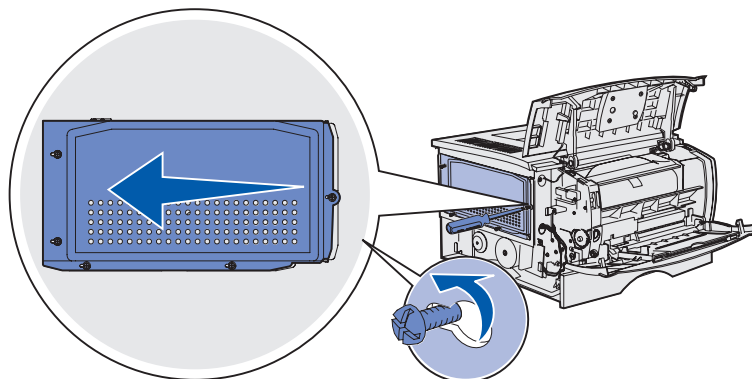
Informações sobre suprimentos e manutenção

- 5** Levante a porta lateral da impressora e deslize-a na direção da parte traseira da impressora para removê-la.

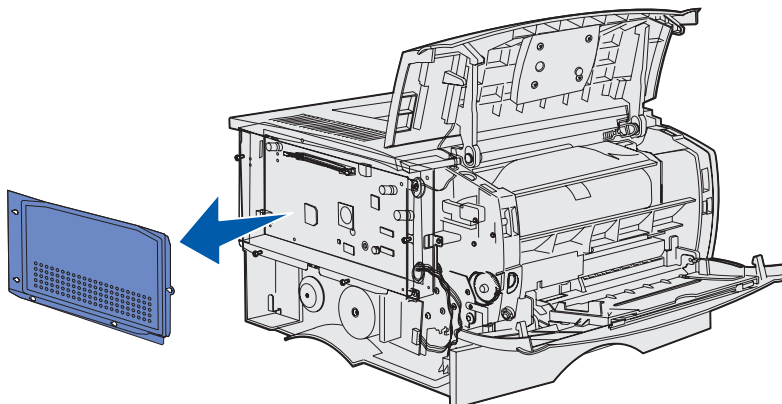


- 6** Solte os cinco parafusos na blindagem, mas não remova-os completamente.

- 7** Deslize a blindagem para a esquerda até que os parafusos se encaixem nos orifícios da tampa.



- 8** Remova a blindagem e deixe-a de lado.

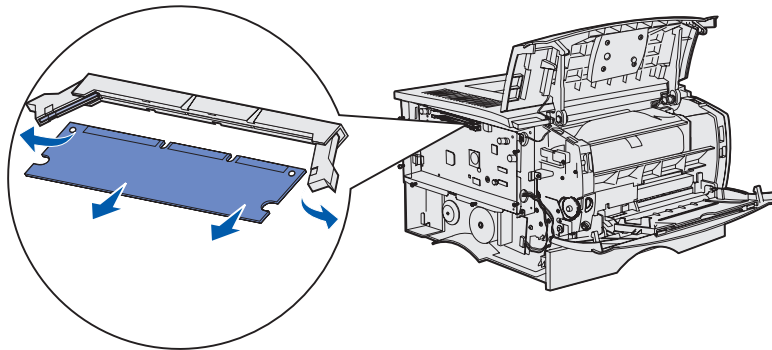


Remoção de uma placa de memória opcional

Conclua as etapas a seguir para remover uma placa de memória de impressora opcional.

Aviso: As placas de memória opcionais são facilmente danificadas por eletricidade estática. Toque em alguma parte metálica da impressora antes de tocar em uma placa de memória opcional.

- 1 Remova a blindagem. Veja [Acesso à placa do sistema](#).
- 2 Localize a placa de memória opcional.
- 3 Empurre as lingüetas do conector em ambas as extremidades do conector de memória para fora da placa de memória.

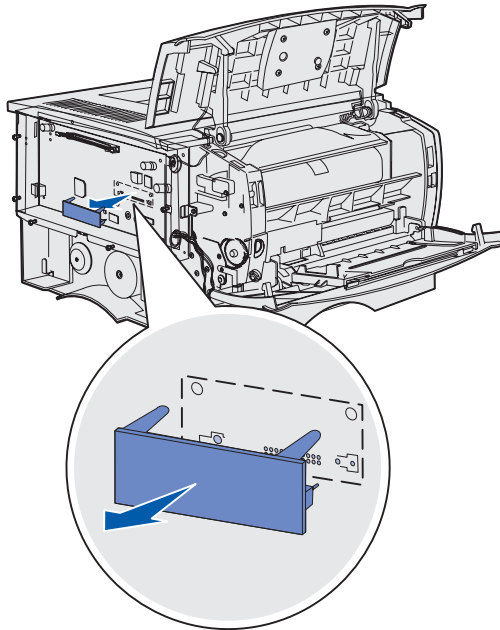


- 4 Puxe a placa de memória em linha reta para fora do conector de memória.
- 5 Coloque a placa de memória em sua embalagem original ou embrulhe-a em papel e guarde-a em uma caixa.
- 6 Reinstale a blindagem. Veja [Reinstalação da blindagem](#).

Remoção de uma placa do firmware opcional

Aviso: As placas do firmware opcionais são facilmente danificadas por eletricidade estática. Toque em alguma parte metálica da impressora antes de tocar na placa do firmware opcional.

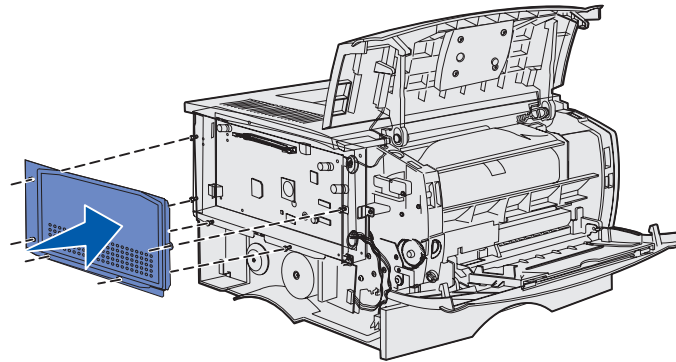
- 1 Remova a blindagem. Veja [Acesso à placa do sistema](#).
- 2 Localize a placa do firmware que deseja remover.
- 3 Segure a placa do firmware com cuidado e puxe-a para fora de uma só vez. Não puxe um lado depois o outro.



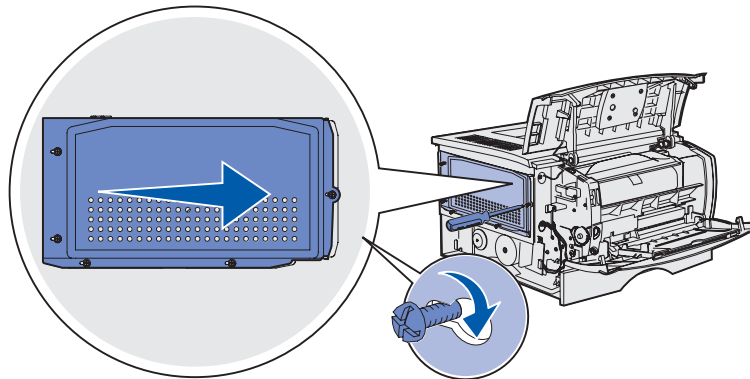
- 4 Coloque a placa na embalagem original ou embrulhe-a em papel e guarde-a em uma caixa.
- 5 Reinstale a blindagem. Veja [Reinstalação da blindagem](#).

Reinstalação da blindagem

- 1 Alinhe os cinco orifícios na placa do sistema.

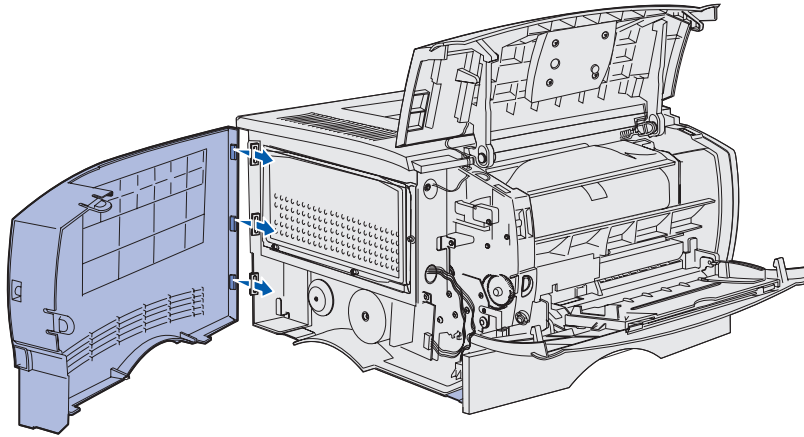


- 2 Deslize a blindagem para a direita e aperte os parafusos.

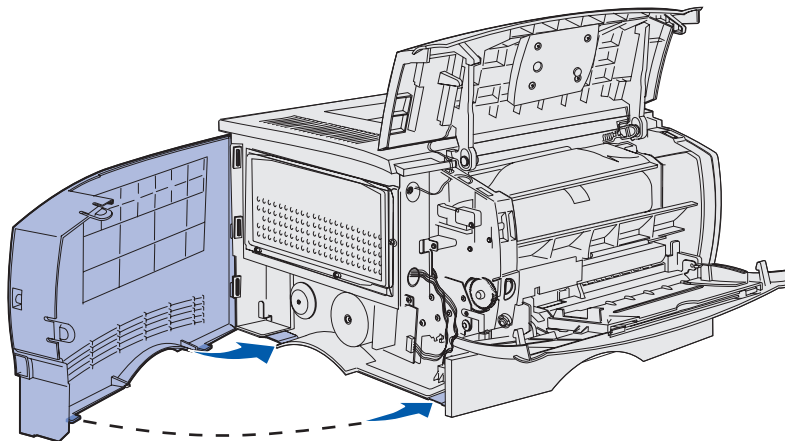


Recolocação da tampa lateral

- 1 Alinhe as três guias na parte de trás da tampa lateral com os slots na impressora.

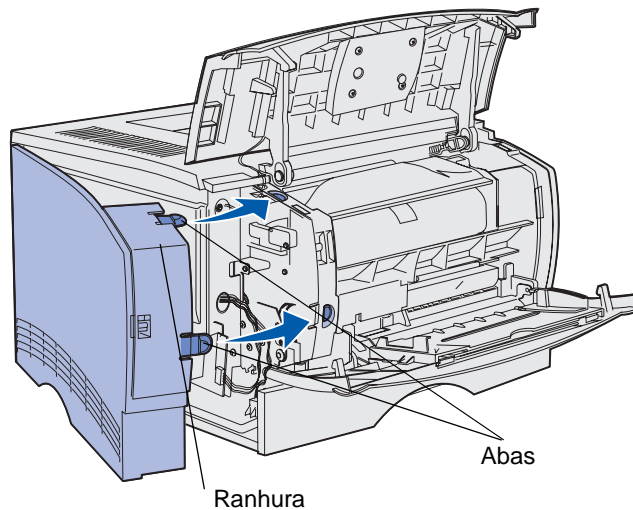


- 2 Alinhe as guias na parte inferior da tampa lateral com os slots na parte inferior da impressora.



Informações sobre suprimentos e manutenção

- 3 Pressione firmemente a tampa lateral certificando-se de que as duas guias estejam no lugar e a ranhura no topo da tampa lateral esteja alinhada com a ranhura na impressora.



- 4 Feche a porta frontal superior e a porta do alimentador multiuso.
- 5 Conecte novamente todos os cabos na parte posterior da impressora.
- 6 Conecte o cabo de alimentação da impressora e ligue-a.

9

Administração

As seções a seguir são destinadas a um administrador de rede responsável pela impressora.

Seção	Página
Desativação dos menus do painel do operador	149
Restauração das definições padrão de fábrica	150
Utilização da função Imprimir e reter	151

Desativação dos menus do painel do operador

Como muitas pessoas podem estar usando a impressora, o administrador pode optar por bloquear os menus para impedir que os outros alterem as definições de menu utilizando o painel do operador.

Para desativar os menus do painel do operador para que não possam ser efetuadas alterações nas definições padrão da impressora:

- 1 Desligue a impressora.

Observação: A desativação dos menus do painel do operador não impede o acesso ao MENU TRABALHO ou à funcionalidade Imprimir e reter.

- 2 Mantenha pressionados os botões **Selecionar** e **Retornar** e ligue a impressora.
- 3 Solte os botões quando aparecer a mensagem **Efetuando Teste Automático**.
MENU CONFIG aparece na primeira linha do display.
- 4 Pressione **Menu** até aparecer **Menus do painel** e pressione **Selecionar**.
Desativar aparece na segunda linha do display.
- 5 Pressione **Selecionar**.
Bloqueando menus aparece brevemente.
- 6 Pressione **Menu** até aparecer **sair do Config** pressione **Selecionar**.

Os menus são desativados. Se o botão **Menu** for pressionado, a mensagem **Menus Desativados** será exibida.

Ativação dos menus

- 1 Repita as etapas de **1** a **4** em **Desativação dos menus do painel do operador**.
- 2 Pressione **Menu** até aparecer **Ativar**.
Continue com as etapas **5** e **6** em **Desativação dos menus do painel do operador**.

Restauração das definições padrão de fábrica

Ao entrar pela primeira vez nos menus da impressora utilizando o painel do operador, pode ser observado um asterisco (*) próximo a um dos valores nos menus. Este asterisco indica a *definição padrão de fábrica*. Estas definições são as definições originais da impressora. Os padrões de fábrica podem variar de um país para outro.

Ao selecionar uma nova definição utilizando o painel do operador, aparecerá a mensagem **Salvo**. Quando a mensagem Salvo desaparecer, um asterisco aparecerá próxima à definição para identificá-la como a *definição padrão do usuário* atual. Estas definições permanecerão ativas até que sejam armazenadas novas ou que sejam restaurados os padrões de fábrica.

Para restaurar as definições originais padrão de fábrica da impressora:

- 1 Certifique-se de que a impressora esteja ligada e exibindo a mensagem **Pronta**.
- 2 Pressione **Menu** até aparecer **MENU UTILITÁRIOS** e pressione **Selecionar**.
- 3 Pressione **Menu** até aparecer **Padrões Fábrica** e pressione **Selecionar**.
Restaurar aparecerá na segunda linha do display.
- 4 Pressione **Selecionar**.

A mensagem **Restaurando Padrões de Fábrica** aparece seguida pela mensagem **Pronta**.

Quando a opção Restaurar for selecionada:

- Nenhuma outra ação dos botões estará disponível no painel do operador enquanto a mensagem **Restaurando Padrões de Fábrica** estiver sendo exibida.
- Todos os recursos carregados (fontes, macros e conjuntos de símbolos) na memória da impressora (RAM) serão excluídos (os recursos residentes na memória flash ou no disco rígido opcional não serão afetados).
- Todas as definições de menu retornam aos valores padrão de fábrica, exceto:
 - A definição de Exibir idioma do painel do operador no MENU CONFIGUR.
 - Todas as definições no MENU PARALELA, MENU SERIAL, MENU REDE e MENU USB.

Se precisar obter mais informações sobre como alterar as definições de menu ou selecionar novas definições padrão do usuário, veja [Utilização do painel do operador para alteração das definições da impressora](#).

Utilização da função Imprimir e reter

Ao enviar um trabalho para a impressora, é possível especificar no driver que a impressora deve reter o trabalho na memória. Quando estiver pronto para imprimir o trabalho, vá até a impressora e use os menus do painel do operador para identificar qual trabalho *retido* você deseja imprimir (veja **Entendendo o painel do operador** para obter informações sobre a utilização do painel do operador). Esta função pode ser utilizada para atrasar a impressão de um trabalho, verificar uma cópia antes de imprimir cópias adicionais, solicitar cópias extras de um trabalho posteriormente ou imprimir um trabalho confidencial quando puder estar perto da impressora para recuperá-lo.

Observação: As funções *Imprimir e reter* necessitam de, no mínimo, 16 MB de memória disponível da impressora. Recomendamos o mínimo de 32 MB de memória disponível da impressora e um disco rígido.

Seleção de um nome de usuário

Todos os trabalhos confidenciais e retidos possuem um nome de usuário associado a eles. Para acessar todos os trabalhos retidos ou trabalhos confidenciais, primeiro selecione o seu nome de usuário em uma lista de nomes de usuário para trabalhos de impressão. Quando a lista for apresentada, pressione **Menu** para examinar a lista. Pressione **Selecionar** assim que localizar seu nome de usuário para o seu trabalho.

Impressão e exclusão de trabalhos retidos

Quando os trabalhos retidos estiverem armazenados na memória da impressora, é possível usar o painel do operador para especificar o que deseja fazer com um ou mais dos trabalhos. No **MENU TRABALHO** você pode selecionar Trabalho confidencial ou Trabalhos retidos (trabalhos do tipo Repetir impressão, Reservar impressão e Verificar impressão). A seguir, selecione seu nome de usuário a partir de uma lista. Ao selecionar Trabalho Confidencial, digite o número de identificação pessoal (PIN) especificado no driver quando o trabalho foi enviado. Veja **Trabalhos confidenciais** para obter mais informações.

A partir dos itens no menu Trabalho Confidencial ou Trabalhos retidos, há cinco opções:

- Imp todos trabs
- IMPRIMIR 1 TRAB.
- Excl todos trabs
- EXCLUIR 1 TRAB.
- Imprimir Cópias

Acesso aos trabalhos retidos a partir do painel do operador

- 1 Para acessar trabalhos retidos no painel do operador:
 - Se a impressora estiver **Ocupada**, pressione **Menu** e o MENU TRABALHO aparecerá.
 - Se a impressora estiver **Pronta**, continue com a etapa 2.
- 2 Pressione e solte **Menu** até Trabalhos retidos ou Trabalho confidencial aparecer no display, dependendo do tipo de trabalho que deseja acessar.
- 3 Pressione **Selecionar**.

Nome do usuário aparece na primeira linha do painel do operador. A segunda linha exibe os nomes dos usuários atualmente associados aos trabalhos do tipo Imprimir e reter.
- 4 Pressione e solte **Menu** até aparecer o seu nome de usuário.

Observação: Se estiver procurando um Trabalho confidencial, você será solicitado a digitar o seu PIN. Veja **Trabalhos confidenciais** para obter mais informações.

- 5 Pressione **Selecionar**.
- 6 Pressione **Menu** até que a ação que deseja executar apareça na segunda linha do painel do operador (**IMPRIMIR 1 TRAB.**, **EXCLUIR 1 TRAB.** e assim por diante).
- 7 Pressione **Selecionar**.
 - Se estiver procurando por um trabalho em particular, pressione e solte **Menu** para rolar pela lista de trabalhos disponíveis e pressione **Selecionar** quando o trabalho correto for exibido. Aparece um asterisco (*) ao lado do nome do trabalho, indicando que a opção por imprimir ou excluir este trabalho.
 - Se for solicitado que digite o número de cópias desejadas para impressão, pressione **Menu** para aumentar ou diminuir o número no display e, então, pressione **Selecionar**.
- 8 Pressione **Continuar** para imprimir ou excluir os trabalhos específicos marcados.

A impressora mostra breves mensagens indicando quais funções Imprimir e reter estão sendo executadas.

Reconhecimento quando ocorrem erros de formato

Se o símbolo ✂ aparecer no display, ele indicará que a impressora encontrou problemas ao formatar um ou mais dos trabalhos retidos. Esses problemas na formatação são normalmente o resultado de memória insuficiente na impressora ou dados inválidos, que podem fazer com que a impressora descarte o trabalho.

Quando aparecer um símbolo ✂ próximo a um trabalho retido, é possível:

- Imprimir o trabalho. Saiba, no entanto, que apenas parte do trabalho poderá ser impressa.
- Excluir o trabalho. Você pode desejar liberar memória adicional da impressora rolando pela lista de trabalhos retidos e excluindo outros trabalhos enviados para a impressora.

Se os erros de formatação forem um problema recorrente com trabalhos retidos, sua impressora pode necessitar de mais memória.

Repetir impressão

Se você enviar um comando Repetir trabalho de impressão, serão impressas todas as cópias solicitadas do trabalho e a impressora armazenará o trabalho na memória para que seja possível imprimir cópias adicionais mais tarde. É possível imprimir cópias adicionais se o trabalho permanecer armazenado na memória.

Observação: Os trabalhos do tipo Repetir impressão são automaticamente excluídos da memória da impressora quando ela exigir memória extra para processar trabalhos retidos adicionais.

Reservar impressão

Se um comando Reservar trabalho de impressão for enviado, a impressora não imprimirá o trabalho imediatamente, mas o armazenará na memória para que você possa imprimi-lo mais tarde. O trabalho é retido na memória até que você o exclua do menu Trabalhos retidos. Os trabalhos do tipo Reservar impressão podem ser excluídos se a impressora necessitar de memória extra para processar trabalhos retidos adicionais.

Veja [Impressão e exclusão de trabalhos retidos](#) para obter mais informações.

Verificar impressão

Se um comando Verificar trabalho de impressão for enviado, uma cópia será impressa e as cópias restantes solicitadas a partir do driver serão retidas na memória da impressora. Utilize o comando Verificar impressão para examinar se a primeira cópia está satisfatória antes de imprimir as cópias restantes.

Consulte [Impressão e exclusão de trabalhos retidos](#) se precisar de ajuda para imprimir as cópias adicionais armazenadas na memória.

Observação: Quando todas as cópias forem impressas, o trabalho do tipo Verificar impressão será excluído da memória da impressora.

Trabalhos confidenciais

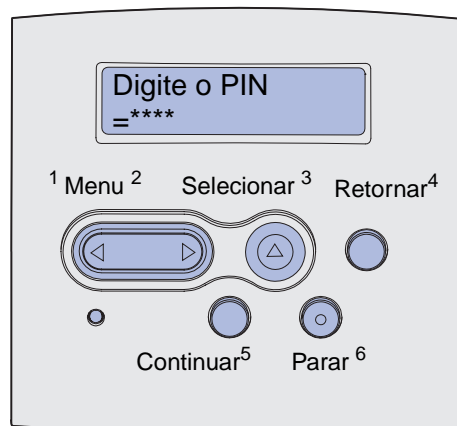
Ao enviar um trabalho para a impressora é possível digitar um número de identificação pessoal (PIN) a partir do driver. O PIN deve ser de quatro dígitos utilizando-se os números de 1 a 6. O trabalho é então mantido na memória da impressora até ser digitado o mesmo PIN de quatro dígitos no painel do operador e escolhida a impressão ou exclusão do trabalho. Isso garante que o trabalho não seja impresso antes que você esteja próximo para recuperá-lo e que ninguém mais possa imprimir o trabalho.

Quando você selecionar Trabalho confidencial no MENU TRABALHO e selecionar seu nome de usuário, aparecerá o seguinte prompt:

Digite o PIN:

=_____

Use os botões no painel do operador para digitar o PIN de quatro dígitos associado ao seu trabalho confidencial. Os números próximos aos nomes dos botões identificam que botões pressionar para cada dígito (de 1 a 6). Conforme o PIN é digitado, asteriscos são exibidos para garantir a confidencialidade.



Se um PIN inválido for digitado, a mensagem **Nenhum trabalho localizado. Tentar de novo?** aparecerá. Pressione **Continuar** para digitar novamente o PIN ou pressione **Parar** para sair do menu Trabalho confidencial.

Ao digitar um PIN válido, é concedido acesso a todos os trabalhos de impressão que correspondem ao nome do usuário e PIN digitados. Os trabalhos de impressão que correspondem ao PIN digitado aparecem no display quando os itens de menu IMPRIMIR 1 TRAB., EXCLUIR 1 TRAB. Imprimir Cópias são inseridos. É possível então imprimir ou excluir trabalhos correspondentes ao PIN digitado (veja **Impressão e exclusão de trabalhos retidos** para obter mais informações). Depois de imprimir o trabalho, a impressora o exclui da memória.

Seção	Página
Solução de problemas básicos da impressora	155
Solução de problemas do display	156
Solução de problemas de impressão	156
Solução de problemas com a qualidade de impressão	161
Solução de problemas com opcionais	166
Solução de problemas com a impressão em rede	166
Solução de outros problemas	167
Contactando a manutenção	167

Solução de problemas básicos da impressora

Algumas vezes, os problemas da impressora são muito fáceis de serem solucionados. Quando tiver um problema, primeiro certifique-se de que:

- Se uma mensagem estiver sendo exibida no painel do operador, veja **Entendendo as mensagens da impressora**.
- O cabo de alimentação da impressora esteja conectado à impressora e a uma tomada devidamente aterrada.
- O interruptor da impressora esteja ativado.
- A tomada elétrica não está desligada por alguma chave ou algum disjuntor.
- Outro equipamento elétrico conectado à tomada está funcionando.
- Todas as opções estão instaladas corretamente.
- Se mesmo depois de ter verificado todos os itens acima ainda existir algum problema, desligue a impressora, espere aproximadamente 10 segundos e ligue-a novamente. Normalmente, isto corrige o problema.

Observação: Se qualquer um desses procedimentos não resolver o problema, consulte os outros tópicos relacionados em **Solução de problemas**.

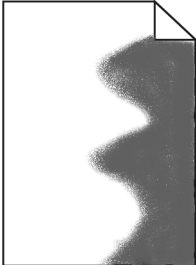
Solução de problemas do display

Problema	Ação
O painel do operador exibe apenas losangos ou está em branco.	<ul style="list-style-type: none">• Desligue a impressora, espere cerca de 10 segundos e ligue-a novamente.• Efetuando Teste Automático aparecerá no painel do operador. Quando o teste for concluído, será exibida a mensagem Pronta. <p>Se as mensagens não aparecerem, desligue a impressora e entre em contato com o Centro de Suporte ao Cliente da Lexmark através do telefone 1-859-232-3000 ou do endereço http://support.lexmark.com.</p>
As definições de menu alteradas a partir do painel do operador não produzem qualquer efeito.	<p>As definições no software aplicativo, no driver da impressora ou nos utilitários da impressora estão substituindo as definições feitas no painel do operador.</p> <ul style="list-style-type: none">• Altere as definições de menu no driver da impressora, nos utilitários da impressora ou no software aplicativo em vez de no painel do operador.• Desative as definições no driver da impressora, nos utilitários da impressora ou no software aplicativo, assim poderá alterar as definições no painel do operador.

Solução de problemas de impressão

Problema	Solução
A impressora imprime lentamente quando a qualidade Máxima é escolhida no driver da impressora.	Quanto maior a qualidade selecionada, mais lento o trabalho de impressão será impresso. Se for necessária velocidade, escolha Rascunho ou Normal como a definição de qualidade. A utilização da definição Máxima reduz a velocidade da impressora para cerca de metade da velocidade da definição Normal.
A impressora imprime lentamente quando estiver imprimindo em mídia estreita (menor do que 182 mm [7.2 in] de largura).	A mídia de impressão estreita faz com que a impressora alimente mais lentamente. Se for necessária velocidade, imprima em mídia mais larga.
A impressora imprime lentamente ao imprimir transparências.	A impressora diminui a velocidade para otimizar a qualidade da impressão. Alterar a configuração Tipo de mídia de volta para Papel comum aumenta a velocidade, mas as transparências poderão ficar grudadas na bandeja de saída.

Solução de problemas

Problema	Solução
<p>A impressora não imprime nada ou imprime borrões pretos na parte inferior direita da página.</p> 	<p>Certifique-se de que a porta frontal superior esteja completamente fechada em ambos os lados.</p> <p>Se a lateral esquerda da porta não estiver completamente fechada, a impressora não imprimirá.</p> <p>Se a lateral direita da porta não estiver completamente fechada, borrões pretos poderão ser impressos na parte inferior direita de uma página.</p>
<p>O trabalho não foi impresso ou foram impressos caracteres incorretos.</p>	<ul style="list-style-type: none">• Certifique-se de a mensagem Pronta apareça no painel do operador antes de enviar um trabalho para impressão. Pressione Continuar para voltar ao estado Pronta.• Certifique-se de que a mídia de impressão esteja carregada na impressora. Veja Carregamento de bandejas e Carregamento e utilização do alimentador multiuso. Pressione Continuar.• Verifique se a impressora está usando a linguagem de impressora correta.• Verifique se está sendo usado o driver de impressora correto.• Verifique se o cabo paralelo ou USB está firmemente conectado na traseira da impressora.• Verifique as conexões dos cabos.• Certifique-se de estar utilizando o cabo correto. Se você for usar a porta paralela, recomendamos o uso de um cabo paralelo compatível com IEEE 1284, como o part number Lexmark 1329605 (10 pés [3,048m]) ou 1427498 (20 pés [6,096m]). Se a porta USB for utilizada, recomendamos a utilização do cabo como o part number Lexmark 12A2405 (2 m).• Se a impressora estiver conectada a uma caixa comutadora, tente estabelecer uma conexão direta.• Verifique se o tamanho de mídia de impressão correto está selecionado no driver de impressora ou no painel do operador.• Certifique-se de que Comutação p/PCL e Comutação p/PS estejam definidos como Ativado no driver da impressora ou no painel do operador.• Se um spooler de impressão estiver sendo usado, verifique se o mesmo não está parado.• Se você imprimir através de uma rede ou de um computador Macintosh, veja Solução de problemas com a impressão em rede.• Determine qual interface host está sendo usada.
<p>Você está conectado através da porta USB, mas a impressora não imprimiu.</p>	<p>Certifique-se de estar usando um sistema operacional compatível com USB suportado por sua impressora.</p>

Solução de problemas

Problema	Solução
Ocorreu um erro de alimentação da mídia de impressão ou múltiplos erros de alimentação.	<ul style="list-style-type: none">• Certifique-se de que a mídia de impressão esteja dentro das especificações de sua impressora. Veja Origens e especificações da mídia de impressão para obter mais informações.• Flexione a mídia de impressão antes de carregá-la em qualquer uma das origens.• Certifique-se de que a mídia de impressão esteja carregada corretamente.• Certifique-se de que as guias de largura e comprimento do papel nas origens da mídia de impressão estejam ajustadas corretamente e não estejam muito apertadas.• Não sobrecarregue as origens de mídia de impressão. Use os indicadores de altura máxima da pilha para evitar uma sobrecarga nas origens.• Não force a mídia de impressão no alimentador multiuso.• Remova toda mídia de impressão enrolada das origens de mídia.• Se a mídia de impressão tiver um lado de impressão recomendado, carregue-a como descrito em Carregamento de bandejas e Carregamento e utilização do alimentador multiuso.• Carregue menos mídia de impressão nas origens.• Vire a mídia de impressão de um lado para outro e tente imprimir novamente para saber se a alimentação melhora.• Não misture tipos diferentes de mídia de impressão na mesma origem.• Não misture as resmas de mídia de impressão.• Remova as folhas da parte de cima e de baixo de uma resma antes de carregá-las.• Carregue a origem de mídia de impressão somente quando ela estiver vazia.
O trabalho é impresso a partir da origem incorreta ou na mídia de impressão errada.	Verifique a definição Tipo de papel no driver da impressora ou no painel do operador.
A mídia de impressão não é empilhada de maneira organizada em uma bandeja de saída.	<ul style="list-style-type: none">• Vire a pilha de mídia de impressão de um lado para o outro na bandeja ou no alimentador multiuso.• Levante o apoio de papel na bandeja de saída padrão. A mídia de impressão é empilhada de maneira mais organizada. <p>Observação: O papel de tamanho Ofício enviado para a bandeja de saída traseira é empilhado de maneira inadequada quando se acumulam muitas folhas. É preciso remover o papel dessa bandeja com frequência.</p>
A impressora possui peças danificadas ou ausentes.	Entre em contato com o local no qual a impressora foi adquirida.
Não é possível fechar a porta frontal superior.	Certifique-se de que o cartucho de impressão esteja posicionado corretamente.
A impressora está ligada, mas nada é impresso.	<ul style="list-style-type: none">• Certifique-se de que o cartucho de impressão esteja instalado.• Certifique-se de que o cabo paralelo, USB ou Ethernet esteja firmemente conectado ao conector correspondente na traseira da impressora.

Solução de problemas

Problema	Solução
A mídia de impressão envieza ou deforma.	<ul style="list-style-type: none"> • Não sobrecarregue a bandeja padrão ou a bandeja opcional para 250 folhas ou para 500 folhas. Consulte os níveis de capacidade de mídia de impressão em Origens e especificações da mídia de impressão. • Certifique-se de que as guias estejam junto às bordas da mídia de impressão.
As mídias de impressão estão coladas ou a impressora alimenta várias folhas de mídia.	<ul style="list-style-type: none"> • Remova a mídia de impressão da bandeja e ventile-a. • Não sobrecarregue as bandejas. Consulte os níveis de capacidade de mídia de impressão em Origens e especificações da mídia de impressão.
Ocorre uma falha na alimentação da mídia de impressão a partir da Bandeja 1 (bandeja padrão).	<ul style="list-style-type: none"> • Remova a mídia de impressão e ventile-a. • Certifique-se de que a Bandeja 1 esteja selecionada a partir do driver da impressora ou do painel do operador. • Não sobrecarregue a bandeja. • Certifique-se de que as guias de largura e comprimento nas origens de mídia de impressão estejam ajustadas corretamente e não estejam muito apertadas. • Certifique-se de que o seletor de mídia de impressão esteja na posição correta para a gramatura da mídia de impressão que está sendo utilizada. Veja Carregamento de mídia de impressão com gramatura superior a 90 g/m² (24 lb).
<p>O papel não é alimentado a partir da Bandeja 2 opcional (bandeja para 250 folhas ou bandeja para 500 folhas).</p> <p>Observação: As bandejas opcionais suportam somente papel.</p>	<ul style="list-style-type: none"> • Certifique-se de que a Bandeja 2 opcional esteja selecionada a partir do driver da impressora ou do painel do operador. • Certifique-se de que a bandeja esteja completamente inserida. • Certifique-se de que a placa metálica dentro da bandeja esteja pressionada para baixo antes de inseri-la na impressora. Depois que a bandeja estiver inserida, a placa metálica sobe novamente. • Certifique-se de que a altura da pilha não ultrapasse o indicador de altura da pilha. • Certifique-se de que o papel esteja abaixo da parada de papel. Veja Carregamento de bandejas. • Certifique-se de que as guias de largura e comprimento nas origens da mídia de impressão estejam corretamente ajustadas e não estejam muito apertadas. • Remova o papel da Bandeja 2 opcional e ventile-o. • <i>Somente para bandeja para 250 folhas:</i> certifique-se de que o seletor de mídia da bandeja esteja na posição correta para a gramatura de papel que está sendo utilizada. Veja Carregamento de mídia de impressão com gramatura superior a 90 g/m² (24 lb).
A mensagem Carregar Band <x> aparece no painel do operador mesmo se houver papel carregado na Bandeja 1 (bandeja padrão) ou na Bandeja 2 opcional (bandeja para 250 ou 500 folhas opcional).	Certifique-se de que a bandeja esteja completamente inserida.

Solução de problemas

Problema	Solução
Uma mensagem de atolamento de papel ainda aparece no painel do operador mesmo depois do atolamento ter sido eliminado.	<ul style="list-style-type: none">• Certifique-se de que todo o caminho do papel esteja limpo.• Pressione o botão Continuar ou abra e feche a porta frontal superior para reiniciar a impressora.• Certifique-se de que o cartucho de impressão esteja instalado.
Na emulação PostScript 3, a impressora está excluindo dados.	<ul style="list-style-type: none">• Certifique-se de estar utilizando o driver PostScript correto.• A impressora não possui memória suficiente para imprimir o trabalho. Instale mais memória. Consulte <i>Guia de Instalação</i> para obter mais informações sobre a instalação de placas de memória opcionais.
O papel enrola depois de sair da impressora.	<ul style="list-style-type: none">• Utilize papel que esteja selado em sua embalagem original.• Gire o lado do papel.• Gire o papel 180 graus.• Se estiver imprimindo um trabalho de múltiplas páginas, tente duplexá-lo.• Ao imprimir em mídia pesada, abra a porta de saída traseira para obter um caminho de papel direto.• Tente um outro tipo ou marca de papel, como um papel xerográfico para impressoras a laser.• Se possível, tente imprimir em um ambiente menos úmido. <p>Se o papel ainda curvar, selecione a definição Reduzir curva no MENU CONFIG (veja Ativação do modo Curva reduzida).</p>
A mídia de impressão está dobrada ou amassada depois de sair da impressora.	<ul style="list-style-type: none">• Certifique-se de que a mídia de impressão esteja carregada corretamente.• Tente imprimir a partir de uma bandeja diferente.• Gire a pilha de mídia de impressão na bandeja de entrada. Também tente girar a mídia de impressão 180 graus.

Ativação do modo Curva reduzida

Se a mídia de impressão estiver curvada ao sair da impressora, o modo Curva reduzida pode ser ativado para ajudar a aliviar o problema. Porém, antes de ativar esse modo, tente as soluções possíveis oferecidas em Solução de problemas (veja **O papel enrola depois de sair da impressora**).

Observação: A velocidade de impressão é significativamente mais lenta em modo Curva reduzida.

- 1 Desligue a impressora.
- 2 Mantenha pressionados os botões **Selecionar** e **Retornar** e ligue a impressora.
- 3 Solte os botões quando vir a mensagem **Efetuando Teste Automático**.

MENU CONFIG aparece na primeira linha do display. **Curva reduzida** aparece na segunda linha do display.

- 4 Pressione **Selecionar**.

Desativado* aparece na segunda linha do display.

5 Pressione **Menu**.

Ativado aparece na segunda linha do display.

6 Pressione **Selecionar**.

SALVO aparece brevemente.

7 Pressione **Menu** até aparecer **sair do Config** e pressione **Selecionar**.


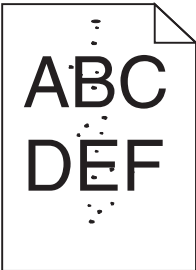
Efetuando Teste Automático aparecerá. A impressora retorna ao estado Pronto.

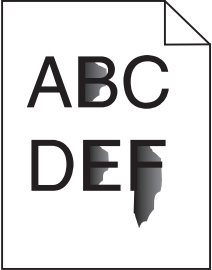
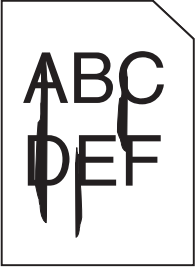
Solução de problemas com a qualidade de impressão

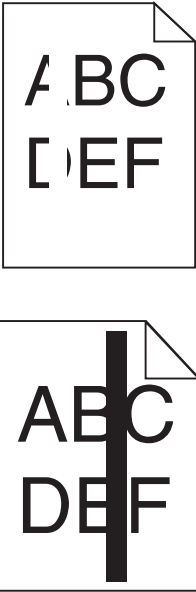
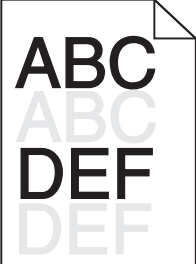
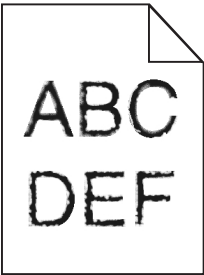
Talvez você consiga corrigir muitos problemas de qualidade de impressão simplesmente trocando um suprimento ou item de manutenção que tenha chegado ao fim de sua vida útil.

Veja **Determinação do status dos suprimentos** para obter mais informações sobre outras maneiras de identificar suprimentos que precisam ser substituídos.



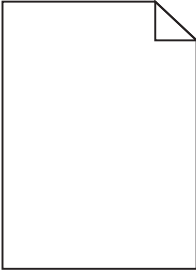

Use a tabela a seguir para encontrar soluções para os problemas com a qualidade de impressão. Se o problema não for solucionado, entre em contato com o local onde a impressora foi adquirida.

Problema	Solução
<p>Caracteres apagados ou manchados.</p> 	<ul style="list-style-type: none">• Pode ser que haja pouco toner. Para utilizar o toner restante, remova o cartucho segurando as alças com as duas mãos. Com as setas do cartucho apontando para baixo, agite o cartucho para frente e para trás. Reinstale o cartucho e pressione Continuar.• Mude a definição de Tonalidade do toner para um valor maior do que 8.• Se estiver imprimindo em transparências, cartões ou etiquetas, certifique-se de ter selecionado o Tipo de papel correto no driver da impressora ou no painel do operador.• Se estiver imprimindo sobre uma superfície irregular, ajuste as definições PESO DO PAPEL e TEXTURA DO PAPEL.• Use o papel e outras mídias de impressão recomendados. Consulte <i>Guia de Cartões e Etiquetas</i> disponível no site da Lexmark na Web em www.lexmark.com para obter especificações detalhadas.• A impressora detecta um erro do cartucho de impressão. Substitua o cartucho.• Certifique-se de que a mídia de impressão carregada nas origens não esteja úmida.
<p>Manchas de toner aparecem na frente ou no verso da página.</p> 	<ul style="list-style-type: none">• Certifique-se de que a mídia de impressão esteja reta e sem dobras.• Substitua o cartucho de impressão usado por um novo.• Há toner no rolo de transferência. Para ajudar a evitar isso, não use uma mídia de impressão menor que o tamanho da página do trabalho a ser impresso. Especifique o tamanho correto de página em seu driver ou no painel do operador.• Para limpar o rolo de transferência, abra e feche a porta frontal superior da impressora. A impressora executa automaticamente o ciclo de instalação.

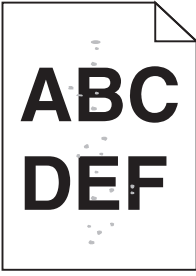

Problema	Solução
<p>O toner mancha ou escorre pela página.</p> 	<ul style="list-style-type: none"> • Se estiver imprimindo sobre uma superfície de impressão irregular, mude as definições de PESO DO PAPEL e TEXTURA DO PAPEL no MENU PAPEL. Veja TIPO DE PAPEL. • Verifique se a mídia de impressão está dentro das especificações da impressora. Veja Origens e especificações da mídia de impressão para obter mais informações. Se o problema persistir, entre em contato com o Centro de suporte ao cliente Lexmark através telefone 859-232-3000 ou pelo endereço http://support.lexmark.com. • Se estiver imprimindo em transparências, cartões ou etiquetas, certifique-se que de ter selecionado o Tipo de papel correto no driver da impressora ou no painel do operador. • Tente usar um tipo de papel diferente. O papel desenvolvido para cópias fornece melhor qualidade.
<p>Listras verticais ou horizontais aparecem na página.</p> 	<ul style="list-style-type: none"> • Pode ser que haja pouco toner. Remova o cartucho de impressão. Para usar o toner que ainda resta no cartucho, agite-o cuidadosamente e reinstale-o. Veja Substituição do cartucho de impressão para obter uma ilustração sobre como agitar o cartucho. • Se estiver usando formulários pré-impressos, certifique-se de que a tinta possa suportar temperaturas de 200°C (392°F).
<p>A impressão está clara, mas a mensagem Pouco toner não está sendo exibida.</p>	<ul style="list-style-type: none"> • Remova o cartucho de impressão e agite-o de um lado para outro redistribuindo o toner para estender a vida útil do cartucho e, então, reinstale-o. Veja Substituição do cartucho de impressão para obter uma ilustração sobre como agitar o cartucho. • Substitua o cartucho usado por um novo. Para obter instruções, veja Substituição do cartucho de impressão.
<p>A mensagem Pouco toner é exibida.</p>	<ul style="list-style-type: none"> • Remova o cartucho de impressão e agite-o de um lado para outro redistribuindo o toner para estender a vida útil do cartucho e, então, reinstale-o. Veja Substituição do cartucho de impressão para obter uma ilustração sobre como agitar o cartucho. • Substitua o cartucho usado por um novo. Veja Substituição do cartucho de impressão para obter instruções.

Problema	Solução
<p>Áreas em preto sólidas ou com listras brancas aparecem nas transparências ou nos papéis.</p> 	<ul style="list-style-type: none"> • Escolha um padrão de preenchimento diferente em seu software aplicativo. • Tente usar um tipo diferente de mídia de impressão. A mídia de impressão desenvolvida para copiadoras fornece a melhor qualidade. • Remova o cartucho de impressão e agite-o de um lado para outro para redistribuir o toner, estendendo a vida útil do cartucho e, então, reinstale-o na impressora. Veja Substituição do cartucho de impressão para obter uma ilustração sobre como agitar o cartucho. • Substitua o cartucho usado por um novo. Veja Substituição do cartucho de impressão para obter instruções.
<p>Imagens desbotadas ou manchas repetitivas aparecem na página.</p> 	<ul style="list-style-type: none"> • Tente usar um tipo diferente de mídia de impressão. A mídia de impressão desenvolvida para copiadoras fornece a melhor qualidade. • Substitua o cartucho de impressão usado por um novo. Veja Substituição do cartucho de impressão para obter instruções.
<p>Os caracteres têm bordas irregulares ou desiguais, ou a qualidade de imagem é ruim.</p> 	<ul style="list-style-type: none"> • Altere a definição Resol impressão no MENU QUALIDADE para 600 dpi ou 1.200 dpi. • Se estiver usando fontes carregadas, verifique se elas são suportadas pela impressora, pelo computador host e pelo software aplicativo. • A resolução foi reduzida automaticamente. Reduza a complexidade do trabalho ou acrescente memória da impressora.

Solução de problemas

Problema	Solução
<p>O trabalho é impresso, mas as margens esquerda e superior estão incorretas.</p> 	<ul style="list-style-type: none">• Certifique-se de que a definição TAMANHO PAPEL no MENU PAPEL esteja correta.• Certifique-se de que as margens estejam corretamente definidas no software aplicativo.
<p>A impressão está muito escura.</p> 	<p>Altere a definição Tonalidade do toner no MENU QUALIDADE.</p> <p>Observação: Os usuários de computador Macintosh devem certificar-se de que a definição de linhas por polegada (lpi) não esteja com um valor muito elevado no software aplicativo.</p>
<p>As páginas estão em branco.</p> 	<ul style="list-style-type: none">• O cartucho de impressão pode estar sem toner ou danificado. Substitua o cartucho usado por um novo. Veja Substituição do cartucho de impressão para obter instruções.• Pode estar ocorrendo um erro de software. Desligue a impressora e ligue-a novamente.• Certifique-se de ter removido o material de embalagem do cartucho de impressão. Veja Substituição do cartucho de impressão para obter informações sobre a remoção do material da embalagem.• Verifique o cartucho de impressão para ter certeza de que ele está instalado corretamente. Veja Substituição do cartucho de impressão para obter mais informações.
<p>Parte da página ou toda ela é impressa em preto.</p> 	<ul style="list-style-type: none">• Verifique o cartucho de impressão para ver se ele está corretamente instalado. Veja Substituição do cartucho de impressão para obter mais informações.• Se o rolo carregador tiver sido trocado, verifique se ele foi corretamente instalado.

Solução de problemas

Problema	Solução
<p>Aparece uma névoa de toner ou sombreamento de segundo plano na página.</p> 	<ul style="list-style-type: none">• Verifique o cartucho de impressão para certificar-se de que ele está corretamente instalado. Veja Substituição do cartucho de impressão para obter mais informações.• Substitua o cartucho de impressão. Veja Substituição do cartucho de impressão para obter mais informações.• Se o problema persistir, substitua o rolo carregador. Veja Substituição do rolo carregador para obter mais detalhes.
<p>Caracteres inesperados são impressos ou faltam caracteres.</p> 	<ul style="list-style-type: none">• Certifique-se de estar utilizando o driver de impressora correto.• Desligue e ligue a impressora.• Certifique-se de que o cabo paralelo, USB ou Ethernet esteja firmemente conectado ao conector correspondente na traseira da impressora.• Acesse os menus seguindo as instruções na folha de Configurações da impressora:<ul style="list-style-type: none">– Selecione o modo Rastreamento hex para determinar qual é o problema. Para obter mais informações, veja Utilização do modo Rastreamento hex.– Selecione Restaurar padrões de fábrica. Para obter mais informações, veja Restauração das definições padrão de fábrica.
<p>A qualidade de impressão é ruim no segundo lado de um trabalho de impressão frente e verso.</p>	<p>No MENU PAPEL, mude Textura do Papel para Áspero.</p>
<p>A qualidade de impressão é ruim quando utiliza-se papel 24# com uma alta porcentagem de algodão (papel áspero).</p>	<p>No MENU PAPEL, altere Textura do Papel para Áspero e PESO DO PAPEL para Pesado.</p>

Solução de problemas com opcionais

Problema	Solução
Um opcional não funciona corretamente após a instalação ou pára de funcionar.	<ul style="list-style-type: none">• Desligue a impressora, espere aproximadamente 10 segundos e ligue-a novamente. Se isso não solucionar o problema, desconecte a impressora e verifique a conexão entre o opcional e a impressora.• Certifique-se de que o opcional esteja instalado e selecionado no driver da impressora que está sendo utilizada.• Para usuários de Macintosh: certifique-se de que a impressora esteja definida no Seletor. <p>Gaveta opcional:</p> <ul style="list-style-type: none">– Certifique-se de que a conexão entre a gaveta opcional e a impressora esteja segura. Consulte o <i>Guia de Instalação</i>.– Certifique-se de que a mídia de impressão esteja corretamente carregada. Veja Carregamento de bandejas para obter mais informações. <p>Placa de memória flash opcional:</p> <ul style="list-style-type: none">– Certifique-se de que a placa de memória flash esteja firmemente conectada à placa do sistema da impressora. <p>Placa de memória da impressora opcional:</p> <ul style="list-style-type: none">– Certifique-se de que a placa de memória da impressora esteja firmemente conectada à placa do sistema da impressora.

Solução de problemas com a impressão em rede

Problema	Solução
O trabalho não é imprimir ou caracteres incorretos são impressos.	<p>Se estiver utilizando um servidor de impressão Lexmark, verifique se ele está configurado corretamente e se o cabo de rede está conectado.</p> <p>Observação: Consulte a documentação que vem com o seu servidor de impressão para obter mais informações.</p> <p>Para usuários Novell:</p> <ul style="list-style-type: none">• Certifique-se de que o arquivo netware.driv seja de 24 de outubro de 1994 ou mais recente.• Certifique-se de que o indicador NT (sem tabulações) esteja incluído na instrução de captura. <p>Para usuários de Macintosh, verifique se a impressora está corretamente instalada no Seletor.</p>

Solução de outros problemas

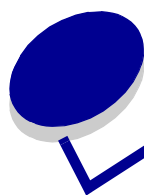
Problema	Solução
Como obter drivers ou utilitários de impressora atualizados?	Consulte o site da Lexmark na Web em www.lexmark.com para obter drivers de impressora atualizados.
Onde estão relacionados os códigos de escape da impressora?	O CD de drivers contém um arquivo em Adobe Acrobat com uma lista completa dos códigos de escape PCL (Printer Command Language).

Contactando a manutenção

Ao pedir por manutenção para a impressora, esteja preparado para descrever o problema que está encontrando ou a mensagem de erro que aparece no display.

Tenha em mãos o tipo do modelo e o número de série da impressora. Consulte a etiqueta na traseira da impressora, perto do cabo de alimentação, para obter essas informações. O número de série também está listado na página de definições de menu que pode ser impressa utilizando o MENU UTILITÁRIOS. Veja [Impressão de páginas de definições de menu e configuração de rede](#) para obter mais informações.

Para obter manutenção, entre em contato com o site de suporte da Lexmark para serviço ao cliente em <http://support.lexmark.com> e forneça uma descrição do problema.



Avisos

Seção	Página
Marcas registradas	168
Aviso de licença	169
Aviso sobre laser	169
Avisos de emissão eletrônica	169
Consumo de energia da impressora	170

Marcas registradas

Lexmark, Lexmark com desenho de diamante e MarkVision são marcas registradas da Lexmark International, Inc., registradas nos Estados Unidos e/ou em outros países.

PictureGrade é uma marca comercial da Lexmark International, Inc. PCL® é uma marca registrada da Hewlett-Packard Company. PCL é a designação da Hewlett-Packard Company para um conjunto de comandos de impressora (linguagem) e funções incluídas em seus produtos de impressora. Esta impressora foi concebida para ser compatível com a linguagem PCL. Isso significa que a impressora reconhece os comandos PCL utilizados em vários programas aplicativos e que a impressora emula as funções correspondentes aos comandos.

PostScript® é uma marca registrada da Adobe Systems Incorporated. PostScript 3 é a designação da Adobe Systems de um conjunto de comandos de impressora (linguagem) e funções incluídas nos seus produtos de software. Esta impressora foi concebida para ser compatível com a linguagem PostScript 3. Isto significa que a impressora reconhece os comandos PostScript 3 utilizados em vários programas aplicativos e emula as funções correspondentes aos comandos.

Os termos a seguir são marcas comerciais ou marcas registradas das respectivas empresas:

Albertus	The Monotype Corporation plc
Antique Olive	Monsieur Marcel OLIVE
Apple-Chancery	Apple Computer, Inc.
Arial	The Monotype Corporation plc
Candid	Agfa Corporation

CG Omega	Produto da Agfa Corporation
	Baseado em Times New Roman sob licença da Monotype Corporation plc, é um produto da Agfa Corporation
CG Times	
Chicago	Apple Computer, Inc.
Clarendon	Linotype-Hell AG e/ou suas subsidiárias
Eurostile	Nebiolo
Geneva	Apple Computer, Inc.
GillSans	The Monotype Corporation plc
Helvetica	Linotype-Hell AG e/ou suas subsidiárias
Hoefler	Jonathan Hoefler Type Foundry
ITC Avant Garde Gothic	International Typeface Corporation
ITC Bookman	International Typeface Corporation
ITC Lubalin Graph	International Typeface Corporation
ITC Mona Lisa	International Typeface Corporation
ITC Zapf Chancery	International Typeface Corporation
Joanna	The Monotype Corporation plc
Marigold	Arthur Baker
Monaco	Apple Computer, Inc.
Nova York	Apple Computer, Inc.
Oxford	Arthur Baker
Palatino	Linotype-Hell AG e/ou suas subsidiárias
Stempel Garamond	Linotype-Hell AG e/ou suas subsidiárias
Taffy	Agfa Corporation
Times New Roman	The Monotype Corporation plc
TrueType	Apple Computer, Inc.
Univers	Linotype-Hell AG e/ou suas subsidiárias
Wingdings	Microsoft Corporation

Outras marcas comerciais pertencem a seus respectivos proprietários.

Aviso de licença

O software residente da impressora contém:

- Software desenvolvido e com direitos autorais pertencentes à Lexmark
- A Lexmark modificou o software licenciado sob as provisões da versão 2 da GNU (General Public License) e da versão 2.1 da GNU (Lesser General Public License)
- Software licenciado sob a licença e os termos da garantia BSD

Clique no título do documento que deseja rever:



[BSD License and Warranty statements](#)



[GNU General Public License](#)

O software licenciado GNU modificado pela Lexmark é um software gratuito. É possível redistribuí-lo e/ou modificá-lo sob os termos das licenças indicadas acima. Estas licenças não dão nenhum direito ao software autorizado pela Lexmark nesta impressora.

Uma vez que o software licenciado GNU, no qual estão baseadas as modificações da Lexmark, é fornecido explicitamente sem garantia, o uso da versão modificada pela Lexmark é igualmente fornecido sem garantia. Consulte as declarações de garantia nas licenças indicadas para obter detalhes adicionais.

Para obter os arquivos do código fonte para o software licenciado GNU modificado pela Lexmark, inicie o CD de drivers que acompanha a sua impressora e clique em **Contactar a Lexmark**.

Aviso sobre laser

A impressora é certificada nos E.U.A. para atender às exigências da DHHS 21 CFR Subchapter J para produtos a laser Classe I (1) e certificada como um produto a laser Classe I de acordo com as exigências da IEC 60825-1.

Os produtos a laser Classe I não são considerados perigosos. A impressora contém internamente um laser Classe IIIb (3b) que é, nominalmente, um laser de arsenieto de gálio de 5 miliwatts operando na região da largura de onda de 770 a 795 nanômetros. O sistema laser e a impressora foram projetados de modo que nunca haja qualquer acesso humano à radiação do laser acima no nível de Classe I durante a operação normal, manutenção feita pelo usuário ou condição de atendimento prevista.

Avisos de emissão eletrônica

Declaração de informações sobre compatibilidade da Federal Communications Commission (FCC)

A Lexmark T430, Tipo de máquina 4048, foi testada e comprovada como compatível com os limites para dispositivos digitais de Classe B, de acordo com a Parte 15 das Regulamentações da FCC. A operação está sujeita as duas condições a seguir: 1) este dispositivo não pode causar interferência prejudicial, e (2) este dispositivo deve aceitar quaisquer interferências recebidas, inclusive uma interferência que possa causar uma operação indesejada.

Os limites da Classe B da FCC foram projetados para fornecer proteção razoável contra interferências prejudiciais em uma instalação residencial. Este equipamento gera, utiliza e pode irradiar energia de radiofrequência e, se não for instalado e utilizado conforme as instruções, poderá causar interferência prejudicial às radiocomunicações. No entanto, não há garantia de que não possa ocorrer interferência em uma determinada instalação. Este equipamento causa interferência nociva à recepção de rádio e televisão, que pode ser determinada ligando e desligando o equipamento. O usuário é encorajado a tentar corrigir a interferência com uma ou mais das seguintes medidas:

- Mude a orientação ou reposicione a antena receptora.
- Aumente a distância entre o equipamento e o receptor.
- Conecte o equipamento em uma tomada de um circuito diferente daquele em que o receptor está conectado.
- Consulte seu ponto de compra ou o representante de serviço para obter sugestões adicionais.

O fabricante não se responsabiliza por interferências em rádio ou televisão causadas pelo uso de cabos diferentes dos recomendados ou por alterações e modificações não autorizadas neste equipamento. Alterações ou modificações não autorizadas podem invalidar a autoridade do usuário para operar este equipamento.

Observação: Para assegurar a conformidade com as regulamentações da FCC em relação à interferência eletromagnética para dispositivos de computação da Classe B, utilize um cabo devidamente blindado e aterrado como o Lexmark part number 1329605 para conexão paralela ou o 12A2405 para conexão USB. O uso de um cabo substituto não corretamente blindado e aterrado poderá resultar em violação dos regulamentos da FCC.

Qualquer pergunta referente a esta informação de conformidade deve ser dirigida a:

Director of Lexmark Technology & Services
Lexmark International, Inc.
740 West New Circle Road
Lexington, KY 40550
(859) 232-3000

Declaração de Conformidade com a Indústria Canadense

Este aparelho digital Classe B cumpre todos os requisitos das Canadian Interference-Causing Equipment Regulations.

O Telecommunications Act 1984 do Reino Unido

Este aparelho foi aprovado sob o número NS/G/1234/J/100003 para conexões indiretas ao sistema público de telecomunicações no Reino Unido.

Avis de conformité aux normes de l'industrie du Canada

Cet appareil numérique de la classe B respecte toutes les exigences du Règlement sur le matériel brouilleur du Canada.


Concordância com as diretrizes da Comunidade Européia (EC)

Este produto está em conformidade com os requisitos de proteção das diretivas do EC Council 89/336/EEC e 73/23/EEC sobre a aproximação e harmonização das leis dos Estados Membros em relação a compatibilidade e segurança eletromagnética de equipamentos elétricos projetados para uso dentro de certos limites de tensão.

Uma declaração de concordância com os requisitos das diretrizes foi assinado pelo Diretor de Fabricação e Suporte Técnico da Lexmark International, S.A., Boigny, França.

Este produto cumpre os limites da Classe B do EN 55022 e os requisitos de segurança do EN 60950.


Aviso VCCI japonês

Se seu produto inclui o seguinte símbolo sobre a etiqueta de regulamentação:  a seguinte declaração é aplicável ao seu produto.

この装置は、情報処理装置等電波障害自主規制協議会（VCCI）の基準に基づくクラスB情報技術装置です。この装置は、家庭環境で使用することを目的としていますが、この装置がラジオやテレビジョン受信機に近接して使用されると、受信障害を引き起こすことがあります。

取扱説明書に従って正しい取り扱いをして下さい。

Declaração MIC coreana

Se seu produto incluir o seguinte símbolo sobre a etiqueta de regulamentação:  a seguinte declaração é aplicável ao seu produto.

이 기기는 가정용으로 전자파적합등록을 한 기기로서 주거 지역에서는 물론 모든 지역에서 사용할 수 있습니다.

Este equipamento passou pelo registro EMC como um produto doméstico. Pode ser utilizado em qualquer área, incluindo uma área residencial.

Níveis de emissão de ruído

As seguintes medições estão em conformidade com a ISO 7779 e informadas de acordo com a ISO 9296.

Pressão sonora média a 1 metro, dBA	
Imprimindo	53
Inativa	30

ENERGY STAR



O programa de equipamento para escritório EPA ENERGY STAR é um trabalho em parceria com os fabricantes de computadores para promover a introdução de produtos que façam uso eficiente de energia e para reduzir a

poluição do ar causada pela geração de energia.

As empresas que participam deste programa apresentam produtos que reduzem a energia quando não estão em uso. Este recurso reduz em 50 por cento a energia consumida. A Lexmark tem o orgulho de participar deste programa.

Como um ENERGY STAR Partner, a Lexmark International, Inc. determinou que seus produtos cumpram as diretrizes ENERGY STAR para uso eficiente da energia.

Consumo de energia da impressora

A tabela a seguir documenta as características de consumo da impressora.

Modo	Descrição	Consumo de energia
Imprimindo	A impressora está gerando a saída impressa	530 W
Pronta	A impressora está aguardando por um trabalho de impressão	30 W
Economizador de energia	A impressora está em modo de economia de energia	13 W
Desativar	A impressora está conectada em uma tomada de parede mas o interruptor está desligado	0 W

Os níveis de consumo de energia listados na tabela anterior representam as medições em tempo médio. O consumo de energia instantâneo pode ser substancialmente maior que a média.

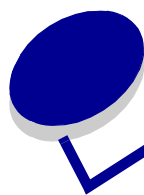
Economizador de energia

Como parte do programa ENERGY STAR, esta impressora foi desenvolvida com um modo de economia de energia chamado Economizador de energia. O modo Economizador de energia é equivalente para o modo de Modo de Descanso EPA. O modo Economizador de energia economiza energia através da redução do consumo de energia durante longos períodos de inatividade. O modo Economizador de energia é automaticamente ativado depois desta impressora não ter sido utilizada por um período de tempo especificado, chamado de Tempo limite de economia de energia. O Tempo limite de economia de energia padrão de fábrica para esta impressora é de 60 minutos.

Através da utilização dos menus de configuração da impressora, o Tempo limite de economia de energia pode ser modificado entre 1 minuto e 240 minutos. A definição do Tempo limite de economia de energia para um valor muito baixo reduz o consumo de energia, mas pode aumentar o tempo de resposta da impressora. A definição do Tempo limite de economia de energia para um valor muito alto mantém uma rápida resposta, mas utiliza mais energia. Se o Tempo limite de economia de energia estiver afetando a utilização efetiva desta impressora, este modo poderá ser desativado a partir do MENU CONFIGUR (veja [página 90](#)).

Utilização total de energia

Algumas vezes é útil calcular a utilização total de energia pela impressora. Como o consumo de energia é apresentado em unidades de potência de Watts, ele deverá ser multiplicado pelo tempo gasto em cada modo para calcular a utilização da energia. A utilização total de energia da impressora é a soma da utilização de energia em todos os modos.



Índice

A

Aceitar Init (MENU PARALELA) 100
AL Autom após RC
(MENU DE EMUL PCL) 93, 98
Alarme do Toner (MENU CONFIGUR) 92
alarmes
 definição 88
 mensagens de erro 88
 toner 92
alimentação de múltiplas páginas 158
alimentador multiuso
 abertura 32
 altura máxima da pilha 36
 capacidades 10
 carregamento 34
 envelopes 38
 papel 36
 papel timbrado 37
 transparências 37
 diretrizes 31
 limitador de altura da pilha 36
 localização 31
 mídia de impressão suportada 10
 pesos de papel suportados 10
 tamanhos de mídia de impressão
 suportados 10
 utilização, com várias mídias de
 impressão 31
alimentador multiuso, configuração 73
apoio de papel, levantando 40
armazenagem
 cartucho de impressão 130
 mídia de impressão 18
ativação dos menus do painel do operador 149
atolamento de mídia de impressão
 eliminação 43
atolamentos
 eliminação 43
 eliminação, caminho do papel 43
 evitando 19
 mensagens 108

 previnindo contra 19
 Veja atolamentos de papel
atolamentos de mídia de impressão
 evitando 19
atolamentos de papel
 caminho do papel 43
 eliminação 43
 previnindo contra 19
 reimpressão de páginas atoladas 89

B

bandeja
 ligação 60
bandeja de saída padrão
 levantando o apoio de papel 40
 utilização 39
bandeja de saída traseira
 cartões, saindo para 40
 utilização 40
bandejas 39, 40
 bandeja de saída padrão 39
 bandeja de saída traseira 40
bandejas de saída 39
 bandeja de saída padrão 39
 levantando o apoio de papel 40
 bandeja de saída traseira 40
blindagem, remoção 142
Borda de múltiplas páginas (MENU
ACABAM.) 80
bordas desiguais 163
Botão Continuar 69
Botão Menu 69
Botão Parar 69
Botão Retornar 69
Botão Selecionar 69
Buffer de impressão (MENU TRABALHO) 86
Buffer de rede (MENU REDE) 103
Buffer paralelo (MENU PARALELA) 101
Buffer USB (MENU USB) 107

C

- cabo paralelo, part number 157
- cabo USB
 - part number 157
- cancelamento de um trabalho de impressão
 - a partir de um computador com Windows 59
 - a partir de um computador Macintosh 60
 - a partir do painel do operador da impressora 59
- Cancelar trab. (MENU TRABALHO) 85
- caracteres irregulares 163
- características, mídia de impressão
 - papel timbrado 14
- CARREG DE PAPEL (MENU PAPEL) 74
- carregamento
 - bandeja opcional para 250 folhas 20
 - bandeja opcional para 500 folhas 26
 - bandeja padrão 20
 - capacidades
 - bandeja opcional para 250 folhas 10
 - bandeja opcional para 500 folhas 10
 - bandeja padrão 10
 - cartões 36
 - envelopes 38
 - etiquetas, alimentador multiuso 36
 - papel
 - alimentador multiuso 36
 - papel timbrado 37
 - transparências 37
- carregamento da mídia de impressão
 - bandeja padrão 20
- carregamento de mídia de impressão
 - bandeja opcional para 500 folhas 26
- carregamento de papel
 - bandeja opcional para 250 folhas 20
- carregamento mídia de impressão
 - alimentador multiuso 34
 - bandeja opcional para 250 folhas 20
- cartões 18
 - capacidade 10
 - carregamento 36
 - origem suportada 10
- cartões, diretrizes 18
- cartões, saindo para bandeja de saída traseira 40
- cartucho de impressão
 - armazenagem 130
 - instalação 132
 - solicitação 129
- cartucho de toner
 - reciclagem 134
- colocando a impressora fora de linha com o botão Menu 69
- Comutação p/PCL (MENU PARALELA) 102
- Comutação p/PCL (MENU REDE) 104
- Comutação p/PCL (MENU USB) 106
- Comutação p/PCL, definição
 - Veja também* linguagem da impressora
 - porta de rede 104
 - porta paralela 102
 - porta USB 106
- Comutação p/PS (MENU PARALELA) 102
- Comutação p/PS (MENU REDE) 104
- Comutação p/PS (MENU USB) 106
- Comutação p/PS, definição
 - Veja também* linguagem da impressora 91
 - porta de rede 104
 - porta paralela 102
 - porta USB 106
- CONFIG REDE PADR (MENU REDE) 104
- Configuração Universal (MENU PAPEL) 79
- configurações at 121
- configurações de menu atuais
 - com a página de configurações de menu 121
- Configure MF (MENU PAPEL) 73
- Conj Símbolos (MENU DE EMUL PCL) 95
- conservação de suprimentos 128
- Continuar automático (MENU CONFIGUR) 88
- Controle Alarme (MENU CONFIGUR) 88
- Cópias (MENU ACABAM.) 80
- cópias, especificação da quantidade 80
- CR automático após LF (MENU DE EMUL PCL) 93, 98

D

- declaração da FCC 169
- declaração de emissão 169
- declaração de emissão eletrônica 169
- desativação dos menus do painel do operador 149
- Desfragmentar Flash (MENU UTILITÁRIOS) 83
- Destino carregamento (MENU CONFIGUR) 89
- deteção automática de tamanho 75
- dimensões
 - papel 12

diretrizes
 evitando atolamentos 19
 impressão em papel timbrado 14
disco rígido
 definição como destino do carregamento 89
 impressão de recursos carregados 84
drivers, obtenção 167

E

Economia de recursos (MENU CONFIGUR) 91
economizador de energia
 configuração 90
Economizador de energia
 (MENU CONFIGUR) 90
eliminação atolamentos 43
eliminação de atolamentos
 possíveis áreas de atolamento 43
emulação PCL
 avanço de linha automático 93, 98
 conjunto de símbolos 95
 impressão de exemplos de fontes 84
 largura A4 93
 linhas por página 94, 99
 nome da fonte 93
 orientação 94, 99
 origem da fonte 93
 pitch 94
 renumeração de bandeja 95, 100
 retorno automático do carro 93, 98
 tamanho em pontos 94
emulação PCL, suporte à fonte 61
emulação PostScript
 impressão de erro PS 96
 impressão de exemplos de fontes 84
 prioridade de fontes 96
emulação PS
 Veja Emulação PostScript
Encad - Frt/Vrs 58
Encad - Frt/Vrs (MENU ACABAM.) 80
encadernação, frente e verso 58
entrando nos menus 69
envelopes 16
 carregamento 38
envelopes, diretrizes 16
envio de um trabalho para impressão 56
 a partir do Macintosh 56
 a partir do Windows 56
erros de página complexa 89

especificações
 tamanhos de mídia de impressão 12
 unidade duplex 10
etiquetas 17
 carregamento 36
 diretrizes 17
evitando atolamentos de mídia 19
exemplos de fontes, impressão 61
Exibir idioma (MENU CONFIGUR) 88

F

Folhas separadoras (MENU ACABAM.) 82
fontes
 conjuntos de símbolos suportados 95
 escolhendo na emulação PCL 93
 impressão de exemplos 84
 impressão de exemplos de fontes 61
 lista de exemplos de impressão 61
 prioridade 96
 residentes 61
Formatar Flash (MENU UTILITÁRIOS) 84
frente e verso
 ativação 80
 encadernação 58, 80
Frente e Verso (MENU ACABAM.) 80

G

gaveta opcional, remoção 140

I

Imp config rede<x> (MENU UTILITÁRIOS) 84
Impres.múlt.pág.
 configuração 81
 definições de exibição 81
Impres.múlt.pág. (MENU ACABAM.) 81
impressão
 exemplos de fontes 61
 frente e verso
 a partir das bandejas 58
 a partir do alimentador multiuso 58
 muito clara 161
 muito escura 164
 nos dois lados
 a partir das bandejas 58
 a partir do alimentador multiuso 58
impressão clara 161

- impressão de múltiplas páginas
 - definições de borda 80
 - definições de ordem 81
- impressão de teste
 - modo Rastreamento hex 84
 - páginas de menus 84
- impressão frente e verso
 - a partir do alimentador multiuso 58
 - das bandejas 58
 - definição 57
 - seleção 57
- impressora
 - colocando fora de linha 69
 - com o botão Menu 69
 - reinicialização 86
 - tirando fora de linha
 - com o botão Parar 69
- Imprim Diretório (MENU UTILITÁRIOS) 84
- Imprimir erro PS (MENU POSTSCRIPT) 96
- Imprimir Fontes (MENU UTILITÁRIOS) 84
- Imprimir Menus (MENU UTILITÁRIOS) 84
- Intercalação (MENU ACABAM.) 79
- intercalação, ativação 79
- interfaces
 - paralela 100
 - rede 103
 - USB 105
- K**
- kit fotocondutor
 - reciclagem 134
- L**
- Largura A4 (MENU DE EMUL PCL) 93
- ligação de bandejas 60
- ligação de bandejas automática 60
- limpando a impressora 131
- Linguagem da impressora (MENU CONFIGUR) 91
- Linhas Página (MENU DE EMUL PCL) 94, 99
- logotipo 37
- luz indicadora 68
- M**
- MAC Binary PS (MENU PARALELA) 101
- MAC Binary PS (MENU REDE) 103
- MAC Binary PS (MENU USB) 105
- manutenção
 - rolo carregador 134
- manutenção da impressora 126
 - cartucho de impressão
 - armazenagem 130
 - instalação de um novo 132
 - limpeza da impressora 131
 - solicitação de um cartucho de impressão 129
- margens, incorreta 164
- memória
 - função Imprimir e reter 151
- memória flash
 - definição como destino do carregamento 89
 - desfragmentação 83
 - formatação 84
 - impressão de recursos carregados 84
- memória opcional da impressora, remoção 143
- mensagens 108
 - 1565 Erro emul. Carregar opção emul 114
 - 2<xx> Atol. Papel 115
 - 32 Cartucho Não Suportado 115
 - 34 Papel Curto 115
 - 35 Salv Rec Desl Mem Insuficiente 115
 - 37 Área insufic. p/ intercalação 116
 - 37 Memória Insuficiente 116
 - 37 Não há mem para desfrag 116
 - 38 Memória cheia 117
 - 39 Pág Complexa 117
 - 51 Flash Defeituosa 117
 - 52 Flash Cheia 118
 - 53 Flash Não Formatada 118
 - 55 Opção não suportada slot <X> 118
 - 56 PORTA USB PADRÃO DESATIV. 118
 - 58 Excesso de opções de flash 119
 - 80 Manutenção Programada 119
 - 88 Baixo Nível de Toner 119
 - 900–999 Mensagem de manutenção 119
 - A impressora não está pronta 112
 - Ativando Alterações de Menu 108
 - Ativando menus 109
 - Band pdr cheia 114
 - Cancelando trabalho 108
 - Carregar Band <x> 111
 - Desativando menus 109
 - Desfragmentando 109
 - Digite o PIN
 - =___ 109

- Economizador de energia 112
- Efetuando Teste Automático 112
- Esperando 114
- Esvaziando buffer 109
- Excl todos trabs 109
- Excluindo trabalhos 109
- Falta Bandeja <x> 114
- Fechar porta ou Inserir cartucho 109
- Formatando a flash 110
- Hex pronto 113
- Imprimindo Definições de Menu 112
- Imprimindo lista de diretórios 112
- Imprimindo Lista de Fontes 112
- Instalar <dispositivo> ou Cancelar trab. 110
- Menus Desativados 111
- Mudar <x> Refil inválido 109
- Mudar Bandeja <x> 108
- Nenhum trabalho localizado. Tentar novamente? 111
- Ocupado 108
- Placa de rede ocupada 111
- Pouco toner 114
- Processando e excluindo trabs. 113
- Processando trabalhos 113
- Prog.Cód.Sistema 112, 113
- Programar flash 113
- Pronta 113
- Redefinindo a Impressora 113
- Redefinindo val. cont. manutenção 113
- Remover Papel da <bandeja especificada> 113
- Res. reduzida 113
- Restaurando Padrões de Fábrica 114
- Risco perda de trab. Retidos 110
- mensagens da impressora
 - Digite o PIN 154
 - Menus Desativados 70
 - Nenhum trabalho localizado. Tentar novamente? 154
- MENU ACABAM 79
- MENU ACABAM.
 - Borda de múltiplas páginas 80
 - Cópias 80
 - Encad - Frt/Vrs 80
 - Folhas separadoras 82
 - Frente e Verso 80
 - Impres.múlt.pág. 81
 - Intercalação 79
 - Ordem de múltiplas páginas 81
 - Origem do separador 82
 - Páginas em branco 79
 - Visualização de múltiplas páginas 81
- MENU AJUDA 107
- MENU AJUDA, Referência Rápida 107
- MENU CONFIGUR 88
 - Alarme do Toner 92
 - Continuar automático 88
 - Controle Alarme 88
 - Destino carregamento 89
 - Economia de recursos 91
 - Economizador de energia 90
 - Exibir idioma 88
 - linguagem da impressora 91
 - Proteção de página 89
 - Recuperação de atolamento 89
 - Tempo de espera 92
 - Tempo de espera de impressão 91
- MENU DE EMUL PCL
 - AL Autom após RC 93, 98
 - Conj Símbolos 95
 - CR automático após LF 93, 98
 - Largura A4 93
 - Linhas Página 94, 99
 - Nome da Fonte 93
 - Orientação 94, 99
 - Origem Fontes 93
 - Pitch 94
- RENUMERAÇÃO DE BANDEJA 95, 100
 - Tamanho em pontos 94
- MENU DE EMUL. DE PCL 93
- MENU PAPEL 73
 - CARREG DE PAPEL 74
 - Configuração Universal 79
 - Configurar MF 73
 - Origem do papel 76
 - PESO DO PAPEL 78
 - TAMANHO PAPEL 75
 - Tamanho substituto 78
 - TEXTURA DO PAPEL 76
 - TIPO DE PAPEL 77
 - TIPOS PERSONALIZ 73
- MENU PARALELA 100
 - Aceitar Init 100
 - Buffer paralelo 101
 - Comutação p/PCL 102
 - Comutação p/PS 102

- MAC Binary PS 101
- Modo NPA 101
- Modo Paralelo 2 102
- Protocolo 102
- Status avançado 100
- MENU PDF (MENU POSTSCRIPT) 96, 97
- MENU POSTSCRIPT 96, 98
 - MENU PDF 96, 97
 - Prioridade de fontes 96
- MENU QUALIDADE 87
 - PictureGrade 87
 - Resol Impressão 87
 - Tonalidade do toner 87
- MENU REDE 103
 - Buffer de rede 103
 - Comutação p/PCL 104
 - Comutação p/PS 104
 - CONFIG REDE PADR 104
 - MAC Binary PS 103
 - Modo NPA 103
- MENU TRABALHO 85
 - Buffer de impressão 86
 - Cancelar trab. 85
 - Reinicializar impressora 86
 - Trabalho confidencial 85
 - TRABALHOS RETIDOS 86
- MENU USB 105
 - Buffer USB 107
 - Comutação p/PCL 106
 - Comutação p/PS 106
 - MAC Binary PS 105
 - Modo NPA 105
- MENU UTILITÁRIOS 83
 - Desfragmentar flash 83
 - Formatar Flash 84
 - Imp config rede<x> 84
 - Imprim Diretório 84
 - Imprimir Fontes 84
 - Imprimir Menus 84
 - Padrões de fábrica 83
 - Rastreamento hex 84
 - Remov.trab.mant. 83
- menus
 - entrando 69
 - idioma 88
 - impressão da página de configurações de
 - menu 121
 - seleção 69
 - itens de menu 69
 - valores numéricos 69
- mídia de impressão
 - armazenagem 18
 - carregamento
 - alimentador multiuso 36
 - bandeja opcional para 250 folhas 20
 - bandeja opcional para 500 folhas 26
 - bandeja opcional para etiquetas 20
 - bandeja padrão 20
- cartões
 - dimensões suportadas 10
- diretrizes
 - carregamento alimentador multiuso 34
 - carregamento bandeja opcional para 250 folhas 20
 - carregamento da bandeja opcional para 500 folhas 26
 - carregamento da bandeja padrão 20
 - papel timbrado 14
 - papel timbrado, impressão 14
- origens 10
- papel
 - carregamento da bandeja opcional para 250 folhas 20
 - carregamento da bandeja opcional para 500 folhas 26
 - carregamento da bandeja opcional para etiquetas 20
 - carregamento da bandeja padrão 20
 - carregamento, alimentador multiuso 36
 - dimensões suportadas 12
- papel timbrado
 - carregamento no alimentador multiuso 37
 - instruções de carregamento com base na origem 14
- pesada (28#) 25
- tamanhos suportados
 - 10 (Com-10) 12
 - 7 3/4 (Monarch) 12
 - A4 12
 - A5 12
 - B5 12
 - C5 12
 - Carta 12
 - DL 12
 - envelope 9 12
 - Executivo 12

- JIS B5 12
- Ofício 12
- Ofício2 12
- papel 12
- Statement (US) 12
- Universal 12
- tipo, incorreto 158
- transparências
 - carregamento na bandeja padrão 20
 - carregamento no alimentador multiuso 37
 - diretrizes 15
- mídia de impressão pesada 25
- mídia de impressão, especificações
 - origens 10
 - alimentador multiuso 10
 - bandeja opcional para 250 folhas 10
 - bandeja opcional para 500 folhas 10
 - bandeja padrão para 250 folhas 10
 - gramaturas 10
 - tamanhos 12
- Modo NPA (MENU PARALELA) 101
- Modo NPA (MENU REDE) 103
- Modo NPA (MENU USB) 105
- modo NPA, definição
 - porta de rede 103
 - porta paralela 101
 - porta USB 105
- Modo Paralelo 2 (MENU PARALELA) 102

N

- névoa do toner 165
- Nome da Fonte (MENU DE EMUL PCL) 93
- número de identificação pessoal
 - Veja* PIN
- números, painel do operador 69

O

- opcionais
 - verificação da instalação com a página de configurações de menu 121
- opções de impressão
 - buffer de impressão 86
 - folhas separadoras 82
 - Veja também* origem do separador 82
- Ordem de múltiplas páginas (MENU ACABAM.) 81
- Orientação (MENU DE EMUL PCL) 94, 99
- Origem do papel (MENU PAPEL) 76

- Origem do separador (MENU ACABAM.) 82
- Origem Fontes (MENU DE EMUL PCL) 93
- origem, errada 158

P

- Padrões de fábrica (MENU UTILITÁRIOS) 83
- padrões de fábrica, restaurando 83
- página de configurações de menu, impressão 121
- página parcial em preto 164
- página parcial, em preto 164
- Páginas de teste, Qualidade de impressão 122
- Páginas em branco (MENU ACABAM.) 79
- painel do operador 67
 - ativação dos menus 149
 - botões 8, 68
 - desativação dos menus 149
 - LCD 8, 68
 - luz 68
 - mensagens 108
 - menus desativados 70
 - números 69
 - utilização 68
- papel 13
 - carregamento
 - alimentador multiuso 34, 36
 - bandeja opcional para 250 folhas 20
 - bandeja opcional para 500 folhas 26
 - bandeja opcional para etiquetas 20
 - bandeja padrão 20
 - diretrizes 13
 - escolha 13
- papel timbrado
 - carregamento no alimentador multiuso 37
 - impressão 14
 - orientação da página 14
- papel, especificação
 - formulários pré-impresos 74
 - gramatura 78
 - origem 76
 - se o tamanho solicitado não estiver carregado 78
 - tamanho 75
 - textura 76
 - tipo 77
 - tipo personalizado 73
- part number
 - cabo paralelo 157

- cabo USB 157
 - PESO DO PAPEL (MENU PAPEL) 78
 - PictureGrade (MENU QUALIDADE) 87
 - PIN
 - digitação a partir do driver 123
 - digitação na impressora 124
 - para trabalhos confidenciais 123
 - Pitch (MENU DE EMUL PCL) 94
 - placa de firmware opcional, remoção 144
 - placa de sistema
 - reinstalação da blindagem 145
 - placa do sistema
 - acesso 141
 - placa do sistema da impressora
 - acesso 141
 - reinstalação da blindagem 145
 - porta de rede
 - configuração
 - Comutação p/PCL 104
 - Comutação p/PS 104
 - modo NPA 103
 - tamanho do buffer 103
 - porta paralela
 - configuração
 - amostragem de dados 102
 - comunicação bidirecional 100
 - Comutação p/PCL 102
 - Comutação p/PS 102
 - inicialização de hardware 100
 - modo NPA 101
 - protocolo 102
 - tamanho do buffer 101
 - porta USB
 - configuração
 - Comutação p/PCL 106
 - Comutação p/PS 106
 - modo NPA 105
 - tamanho do buffer 107
 - portas
 - paralela 100
 - rede 103
 - USB 105
 - previnindo contra atolamentos 19
 - Prioridade de fontes (MENU POSTSCRIPT) 96
 - problemas com a impressão
 - solução
 - bandeja opcional para 250 folhas, falha na alimentação do papel 159
 - problemas com a impressora
 - solução 155
 - alimentações múltiplas 158
 - caracteres incorretos 157
 - empilhamento da mídia está ruim 158
 - erros de alimentação 158
 - origem errada 158
 - porta USB 157
 - tipo de mídia de impressão incorreto 158
 - trabalho não imprime 157
 - problemas com opcionais 166
 - problemas de impressão
 - solução
 - alimentação de múltiplas folhas 159
 - bandeja opcional para 500 folhas, falha na alimentação do papel 159
 - bandeja padrão, falha na alimentação do papel 159
 - impressora ligada, nada é impresso 158
 - mensagem Atolamento de papel exibida, atolamento está eliminado 160
 - mídia de impressão colada 159
 - mídia de impressão deformada 159
 - mídia de impressão inclinada 159
 - peças faltando ou danificadas 158
 - porta frontal superior não fechará 158
 - problemas de impressão em rede
 - caracteres incorretos 166
 - trabalho não imprime 166
 - problemas de qualidade de impressão, solução
 - caracteres claros 161
 - impressão clara, mas a mensagem Pouco toner não aparece 162
 - margens esquerda e superior incorretas 164
 - mensagem Pouco toner é exibida 162
 - Proteção de página (MENU CONFIGUR) 89
 - Protocolo (MENU PARALELA) 102
- ## Q
- qualidade de impressão, ajuste
 - PictureGrade 87
 - resolução de impressão 87
 - tonalidade do toner 87
 - qualidade de problemas de impressão, solução
 - bordas desiguais 163
 - caracteres borrados 161
 - caracteres faltando 165
 - caracteres irregulares 163

- imagens apagadas 163
- impressão de caractere inesperado 165
- impressão muito escura 164
- listas verticais ou horizontais 162
- listras brancas no papel 163
- manchas de toner 161
- névoa do toner 165
- página parcial, em preto 164
- páginas em branco 164
- pontos repetitivos 163
- preto sólido em transparências 163
- qualidade de imagem ruim 163
- sombreamento de fundo 165
- toner solta da página 162
- vazamento de toner na página 162

R

- Rastreamento hex (MENU UTILITÁRIOS) 84
- reciclagem de suprimentos 134
- Recuperação de atolamento (MENU CONFIGUR) 89
- recursos carregados
 - armazenamento 89
 - economia de recursos 91
 - impressão 84
- redefinição da impressora 86
- Referência Rápida (MENU AJUDA) 107
- Reinicializar impressora (MENU TRABALHO) 86
- reinstalação da blindagem na placa de sistema 145
- remoção
 - blindagem de metal 142
 - cartões de memória opcional 143
 - gaveta opcional 140
 - impressora de uma gaveta opcional 140
 - memória opcional da impressora 143
 - placas de firmware opcionais 144
- Remov.trab.mant. (MENU UTILITÁRIOS) 83
- RENUMERAÇÃO DE BANDEJA (MENU DE EMUL PCL) 95, 100
- repetir impressão 153
- reservar impressão 153
- Resol Impressão (MENU QUALIDADE) 87
- revendedores autorizados de suprimentos
 - Lexmark 126
- rolo carregador
 - substituição 134

S

- saídas de papel 39
 - bandeja de saída padrão 39
 - bandeja de saída traseira 40
- seleção 69
 - itens de menu 69
 - valores numéricos 69
- seletor 25
- seletor de bandeja 25
- seletor de mídia 25
- solicitação, cartucho de impressão 129
- solução de problemas
 - definições da impressora 67
 - eliminação de mensagens de erro do painel do operador 69
 - outros problemas
 - códigos de saída da impressora 167
 - obtenção de drivers e utilitários atualizados 167
 - parando a impressora 69
 - probl 158
 - problemas com a impressora, solução 155
 - problemas com a rede
 - impressão de caracteres incorretos 166
 - problemas com o display 156
 - problemas com opcionais
 - não funciona depois da instalação 166
 - pára de funcionar 166
 - problemas da rede
 - trabalho não imprime 166
 - problemas de impressão
 - alimentação de múltiplas folhas 159
 - alimentações múltiplas 158
 - bandeja opcional para 250 folhas, falha da alimentação do papel 159
 - bandeja opcional para 500 folhas, falha na alimentação do papel 159
 - bandeja padrão, falha na alimentação do papel 159
 - caracteres incorretos 157
 - empilhamento da mídia está ruim 158
 - erros de alimentação 158
 - esvaziando dados enquanto está em PostScript 3 160
 - impressora ligada, nada é impresso 158
 - mensagem Atolamento de papel exibida, atolamento está eliminado 160
 - mídia de impressão colada 159

- mídia de impressão deformada 159
- mídia de impressão inclinada 159
- origem errada 158
- peças faltando ou danificadas 158
- porta frontal superior não fechará 158
- porta USB 157
- tipo de mídia de impressão incorreto 158
- trabalho não imprime 157
- problemas de impressão em rede
 - caracteres incorretos 166
 - trabalho não imprime 166
- problemas de impressão, solução
 - alimentação de múltiplas folhas 159
 - bandeja opcional para 250 folhas, falha na alimentação do papel 159
 - bandeja opcional para 500 folhas, falha na alimentação do papel 159
 - bandeja padrão, falha na alimenta 159
 - caracteres incorretos 157
 - empilhamento da mídia está ruim 158
 - erros de alimentação 158
 - impressora ligada, nada é impresso 158
 - mensagem Atolamento de papel exibida, atolamento está eliminado 160
 - mídia de impressão colada 159
 - mídia de impressão deformada 159
 - mídia de impressão inclinada 159
 - mídia de impressão inclinada ou deformada 159
 - origem errada 158
 - peças faltando ou danificadas 158
 - porta frontal superior não fechará 158
 - porta USB 157
 - tipo de míd 158
 - trabalho não imprime 157
- problemas de qualidade de impressão
 - caracteres claros 161
 - impressão clara, mas a mensagem Pouco toner não aparece 162
 - margens esquerda e superior incorretas 164
 - mensagem Pouco toner é exibida 162
- problemas de qualidade de impressão, solução
 - caracteres claros 161
 - impressão clara, mas a mensagem Pouco toner não aparece 162
 - margens esquerda e superior 164
 - mensagem Pouco toner é 162
 - qualidade de problemas de imp 164
 - qualidade de problemas de impressão 162, 165
 - bordas desiguais 163
 - caracteres borrados 161
 - caracteres faltando 165
 - caracteres irregulares 163
 - imagens apagadas 163
 - impressão de caractere inesperado 165
 - impressão muito escura 164
 - listas verticais ou horizontais 162
 - listras brancas no papel 163
 - manchas de toner 161
 - névoa do toner 165
 - página parcial, em preto 164
 - páginas em branco 164
 - pontos repetitivos 163
 - preto sólido em transparências 163
 - qualidade de imagem ruim 163
 - sombreamento de fundo 165
 - toner solta da página 162
 - vazamento de toner na página 162
 - qualidade de problemas de impressão, solução
 - bordas desiguais 163
 - caracteres borrados 161
 - caracteres faltando 165
 - imagens apagadas 163
 - impressão de cara 165
 - impressão muito 164
 - listas verticais ou h 162
 - listras brancas no papel 163
 - manchas de toner 161
 - névoa do toner 165
 - páginas em branco 164
 - pontos repetitivos 163
 - preto sólido em transpa 163
 - qualidade de imagem ruim 163
 - sombreamento de fun 165
 - toner solta da página 162
 - vazamento de toner na págin 162
 - sombreamento de fundo 165
 - Status avançado (MENU PARALELA) 100
 - substituição
 - rolo carregador 134
 - suporte à fonte
 - emulação PCL 61

- emulação PostScript 61
- suporte à fonte de emulação PostScript 61
- suporte ao conjunto de símbolos 66
- suprimentos
 - cartucho de impressão 129
 - conservação 128
 - reciclagem 134

T

- Tamanho em pontos (MENU DE EMUL PCL) 94
- TAMANHO PAPEL (MENU PAPEL) 75
- Tamanho substituto (MENU PAPEL) 78
- tamanhos de buffer, ajuste
 - paralela 101
 - rede 103
- tamanhos de envelopes
 - 10 (Com-10) 12
 - 7 3/4 (Monarch) 12
 - 9 12
 - B5 12
 - C5 12
 - DL 12
- tamanhos de papel
 - A4 12
 - A5 12
 - Carta 12
 - Executivo 12
 - JIS B5 12
 - Ofício 12
 - Ofício2 12
 - Statement (US) 12
 - Universal 12
- tamanhos do buffer, ajuste
 - USB 107
- tamanhos, mídia de impressão
 - 10 (Com-10) 12
 - 7 3/4 (Monarch) 12
 - A4 12
 - A5 12
 - Carta 12
 - envelope 9 12
 - envelope B5 12
 - envelope C5 12
 - envelope DL 12
 - Executivo 12
 - JIS B5 12
 - Ofício 12

- Ofício2 12
- Statement (US) 12
- Universal 12
- tempo de espera
 - espera 92
- Tempo de espera (MENU CONFIGUR) 92
- tempo de espera de impressão
 - configuração 91
 - impressão 91
- Tempo de espera de impressão (MENU CONFIGUR) 91
- tempo de espera, configuração 92
- teste da impressora
 - imprimir estatísticas de hardware 84
 - imprimir padrões 84
 - modo Rastreamento hex 84
- TEXTURA DO PAPEL (MENU PAPEL) 76
- TIPO DE PAPEL (MENU PAPEL) 77
- tipos de mídia de impressão
 - cartões 11
 - envelopes 11
 - etiquetas 11
 - papel 10, 11
 - transparências 11
- TIPOS PERSONALIZ (MENU PAPEL) 73
- tirando a impressora fora de linha 69
 - com o botão Parar 69
- Tonalidade do toner (MENU QUALIDADE) 87
- toner
 - alarme 92
- trabalho 151
 - cancelamento 85
 - confidencial 85
 - retido 86
- Trabalho confidencial (MENU TRABALHO) 85
- trabalho de impressão, cancelamento
 - a partir de um computador com Windows 59
 - a partir de um computador Macintosh 60
 - a partir do painel do operador da impressora 59
- trabalho de impressão, envio 56
 - a partir do Macintosh 56
 - a partir do Windows 56
- trabalho não imprime 166
- trabalhos confidenciais 123
 - digitação de um PIN 123
 - digitação do nome do usuário 151
 - envio 123

- trabalhos do tipo imprimir e reter 151
- trabalhos retidos
 - digitação do nome do usuário 151
 - trabalhos confidenciais 123
 - digitação de um PIN 123
- TRABALHOS RETIDOS (MENU TRABALHO) 86
- transparências 15
 - carregamento 37

U

- unidade duplex
 - definição de impressão 57
 - gramatura suportada 10
 - tamanhos suportados 10
 - utilização 57

V

- valores numéricos, seleção 69
- verificação da impressão 153
- Visualização de múltiplas páginas (MENU ACABAM.) 81