



Kodak

Scanners i3200/i3250/i3400/i3450

Guia do usuário

Segurança

Precauções do usuário

- Coloque o scanner sobre uma superfície de trabalho plana e estável, capaz de suportar 20,4 kg (45 lbs) e deixe um espaço adequado em todos os do scanner.
- Não instale o scanner em um local sujeito a poeira, umidade ou vapor. Isso pode causar um choque elétrico ou incêndio. Use o scanner somente em ambientes interno e em local seco.
- Verifique se a tomada está a, no máximo, 1,52 m do scanner e pode ser facilmente acessada.
- Quando for desconectar o equipamento da tomada elétrica, segure o plugue e não o cabo.
- Verifique se o cabo de alimentação está conectado corretamente à tomada. Caso esse procedimento não seja respeitado, poderá ocorrer incêndio ou choque elétrico.
- Não danifique, dê nó, corte nem modifique o cabo de alimentação nem use um cabo de alimentação danificado. Isso pode causar um choque elétrico ou incêndio.
- O scanner requer uma tomada de energia dedicada e devidamente aterrada. Não use uma extensão ou chave de força com o scanner.
- Deixe espaço suficiente ao redor da tomada para que possa ser desconectada facilmente em caso de emergência.
- Não desmonte, repare nem modifique o scanner, exceto conforme explicado no Guia do usuário.
- Não mova o scanner com o cabo de alimentação ou o cabo de interface conectado. Isso pode causar danos ao cabo. Remova o cabo de alimentação da tomada antes de mover ou reposicionar o scanner.
- Siga as instruções de limpeza recomendadas pela Kodak. Não borrife limpadores líquidos, a ar ou a gás. Esses produtos espalham a sujeira, poeira e partículas para dentro do próprio scanner, podendo prejudicar o funcionamento do aparelho.
- As Fichas de Informação de Segurança de Produto Químico (FISPQs) estão disponíveis no site da Kodak: www.kodak.com/go/msds. Para acessar a FISPQ no site, é preciso saber o número de catálogo do produto em questão. Consulte a seção "Suprimentos e materiais" neste guia para obter números de catálogo e suprimentos.

Os usuários e seus empregadores devem adotar medidas de precaução ditadas pelo bom senso durante a operação de qualquer tipo de equipamento. Algumas delas são (sem limitação):

- Não usar roupas folgadas, mangas desabotoadas etc.
- Não usar joias frouxas, pulseiras, anéis volumosos, colares longos etc.
- O comprimento dos cabelos deve ser curto. Use uma rede ou prenda os cabelos em coque se necessário.
- Remover da área todos os objetos soltos que possam cair na máquina.
- Descansar em intervalos regulares, para que se mantenham alertas.
- Usar somente os suprimentos de limpeza recomendados.
- Não usar ar comprimido.

Os supervisores devem revisar as práticas de seus funcionários e tornar a conformidade com essas precauções parte da descrição do trabalho de operação do scanner ou qualquer dispositivo mecânico.

Etiquetas de aviso



CUIDADO: partes móveis, evite contato.

Informações ambientais

- O scanner *Kodak i3200/i3250/i3400/i3450* foi criado para atender aos requisitos ambientais mundiais.
- O descarte desse equipamento pode ser regulamentado devido a fatores ambientais. Para obter informações sobre descarte e reciclagem, entre em contato com as autoridades locais ou, nos EUA, visite o site www.kodak.com/go/scannerrecycling.
- Existem diretrizes específicas para o descarte de itens cuja reposição ocorre durante a manutenção ou assistência técnica. Siga os regulamentos locais ou entre em contato com a Kodak da sua região para mais informações.
- A embalagem do produto é reciclável.
- Os scanners *Kodak i3200/i3250/i3400/i3450* estão em conformidade com a Energy Star e são fornecidos de fábrica com o tempo padrão ajustado para 15 minutos.

União Europeia



Este símbolo indica que, quando o último usuário desejar descartar este produto, deverá enviá-lo a recintos próprios para recuperação e reciclagem. Entre em contato com o seu representante Kodak ou acesse www.kodak.com/go/recycle para informações adicionais sobre os programas de coleta e recuperação disponíveis para este produto.

Consulte a página www.kodak.com/go/REACH para obter informações sobre a presença de substâncias incluídas na lista de possibilidades, de acordo com o artigo 59(1) da Norma (EC) N° 1907/2006 (REACH).

Emissão acústica

Maschinenlärminformationsverordnung – 3, GSGV
Der arbeitsplatzbezogene Emissionswert beträgt <70 dB(A).

[Lei de informação sobre ruído de equipamento — 3, GSGV
O valor da emissão acústica a que está submetido o operador é <70 dB(A).]

Declarações EMC

Estados Unidos: Este equipamento foi testado e considerado dentro dos limites dos dispositivos digitais Classe B, conforme a Parte 15 das regras da FCC. Esses limites destinam-se a oferecer uma proteção razoável contra interferências prejudiciais nas instalações residenciais. Este equipamento gera, utiliza e pode emitir energia de radiofrequência. Se as instruções de instalação e utilização fornecidas no manual não forem cumpridas, possivelmente haverá interferências prejudiciais nas radiocomunicações. No entanto, não há garantia de que a interferência não ocorrerá em uma instalação específica. Se este equipamento causar interferência prejudicial à recepção de rádio ou televisão, o que pode ser constatado desligando e ligando o equipamento, recomendamos que o usuário tente corrigir a interferência tomando uma ou mais das seguintes providências:

- Reorientar ou reposicionar a antena de recepção.
- Aumentar a distância que separa o equipamento do aparelho receptor.
- Conectar o equipamento a uma tomada em um circuito diferente daquele ao qual o receptor está conectado.
- Solicitar ajuda ao revendedor ou a um técnico de rádio/TV experiente.

As alterações ou modificações feitas sem a aprovação expressa do fabricante responsável pela compatibilidade podem impedir o usuário de usar o equipamento. Quando os cabos de interface blindados forem fornecidos com o produto ou quando forem especificados componentes ou acessórios adicionais para uso na instalação do produto, esses componentes deverão ser utilizados para garantir a conformidade com as regulamentações da FCC.

Coreia: Como este equipamento obteve registro EMC para uso doméstico, ele pode ser usado em áreas residenciais.

미 기기는 가정용으로 전자파적합등록을 한 기기로서 주거지역에서는 물론 모든 지역에서 사용할 수 있습니다.

Japão: Este é um produto Classe B segundo o padrão do VCCI (Voluntary Control Council for Interference by Information Technology Equipment). Se usado próximo a um receptor de rádio ou televisão em ambiente doméstico, ele pode causar interferência de rádio. Instale e use o equipamento de acordo com o manual de instruções.

この装置は、情報処理装置等電波障害自主規制協議会（VCCI）の基準に基づくクラスB情報技術装置です。この装置は、家庭環境で使用することを目的としていますが、この装置がラジオやテレビジョン受信機に近接して使用されると、受信障害を引き起こすことがあります。
取扱説明書に従って正しい取り扱いをして下さい。

VISÃO GERAL 1-1

INSTALAÇÃO/PRIMEIRA DIGITALIZAÇÃO 2-1

AJUSTES DO SCANNER 3-1

IMPRESSÃO DE DOCUMENTOS 4-1

MANUTENÇÃO 5-1

COMO SOLUCIONAR PROBLEMAS 6-1

APÊNDICES

1 Visão geral

Sumário

Documentação de suporte	1-1
Acessórios	1-2
O que há na caixa	1-2
Componentes do scanner	1-3

Os Scanners *Kodak* Série i3000 são scanners duplex de mesa em cores. Estes são os modelos disponíveis:

- O Scanner *Kodak* i3200 digitaliza até 50 páginas por minuto de documentos tamanho carta em branco e preto a 200 dpi na orientação paisagem.
- O Scanner *Kodak* i3250 digitaliza até 55 páginas por minuto de documentos tamanho carta em branco e preto a 200 dpi na orientação paisagem. O Scanner i3250 também inclui uma mesa digitalizadora incorporada que permite digitalizar documentos excepcionais até tamanho A4 / 210 x 297 mm.
- O Scanner *Kodak* i3400 digitaliza até 90 páginas por minuto de documentos tamanho carta em branco e preto a 200 dpi na orientação paisagem.
- O Scanner *Kodak* i3450 digitaliza até 90 páginas por minuto de documentos tamanho carta em branco e preto a 200 dpi na orientação paisagem. O Scanner i3450 também inclui uma mesa digitalizadora incorporada que permite digitalizar documentos excepcionais até tamanho A4 / 210 x 297 mm.

Este Guia do usuário fornece informações e procedimentos sobre o uso e a manutenção dos Scanners *Kodak* Série i3000.

OBSERVAÇÃO: Quaisquer diferenças entre os modelos de scanner serão destacadas.

Documentação de suporte

Além deste Guia do usuário, a documentação a seguir também está disponível:

- **Guia de instalação/Primeira digitalização** — fornece instruções passo a passo para instalar o scanner e fazer a primeira digitalização.
- **Guias de configuração de scanner** — a fonte de dados TWAIN e o driver ISIS estão incluídos nos Scanners *Kodak* Série i3000. Cada guia de configuração de scanner explica como usar os recursos básicos de processamento de imagem e ambos os guias são fornecidos no CD de instalação em formato PDF. Esses guias também estão disponíveis no site para download.
- **Guia do usuário do recurso Smart Touch** — fornece informações e instruções sobre como usar a função Smart Touch. Esse guia é fornecido no CD de instalação em formato PDF. Você também pode baixar esse guia do site.
- **Guia de referência** — fornece rápidas instruções visuais para limpar seu scanner. Mantenha esse guia próximo ao scanner para que você possa usá-lo como uma referência rápida.

Site: www.kodak.com/go/docimaging

Acessórios

Acessório de impressora Kodak para scanners da série i2900/i3000 — o acessório de impressora fornece uma maneira eficaz de aplicar informações no verso do documento digitalizado. Ele funciona na velocidade máxima do scanner. A impressora pode adicionar uma data, hora, contador sequencial de documentos e mensagens personalizadas. Todos os controles e funções de impressora podem ser acessados na fonte de dados TWAIN ou no driver ISIS. CAT N°132 4391

Acessório do scanner de mesa Kodak A3 — a mesa digitalizadora A3 *Kodak* confere aos scanners *Kodak* das séries i3200/i3400 recursos para digitalização de documentos especiais até papéis de tamanho A3. N°. de CAT 189 4351

Acessório da mesa digitalizadora Kodak tamanho ofício — o acessório da mesa digitalizadora *Kodak* tamanho ofício permite digitalizar documentos especiais com seus Scanners *Kodak*. O cabo incluído com a Mesa digitalizadora conecta facilmente a mesa ao PC host. N°. de CAT 119 9470

Extensores de documentos para scanners Kodak série i3000 — permite digitalizar documentos maiores que 43,2 cm de comprimento. Peça N°. 5K2230

O que há na caixa

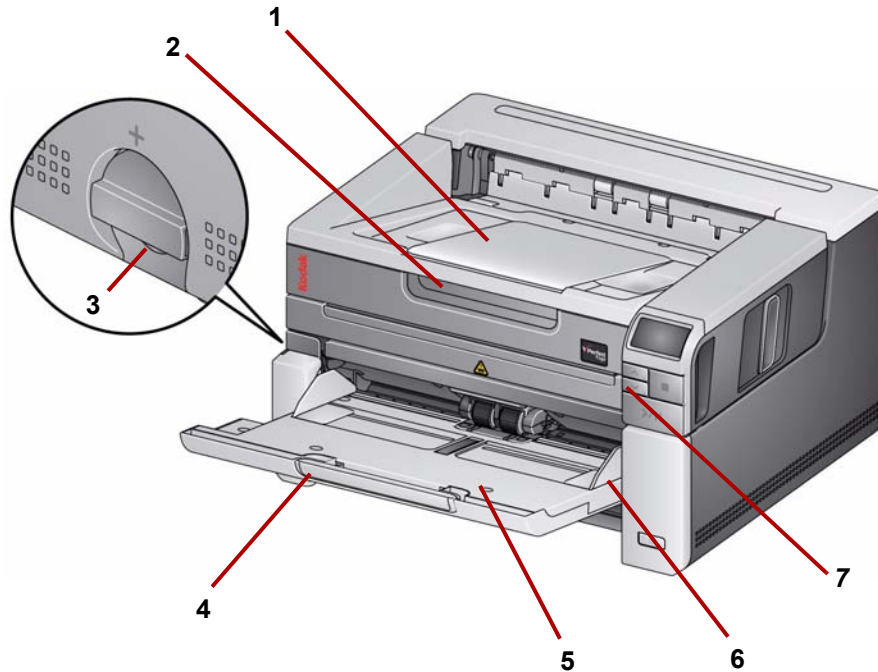
Antes de começar, abra a caixa e verifique o conteúdo:

- Scanner *Kodak* i3200, i3250, i3400 ou i3450
- Cabo USB 3.0
- Pacote de cabo de alimentação AC (com fonte de alimentação de 60W)
- Também incluídos:
 - CD de instalação
 - CDs de aplicativos
 - Guia do usuário impresso, em inglês
 - Guia de referência impresso (em vários idiomas)
 - Guia de instalação/Primeira digitalização impresso
 - Kit de limpeza (amostra)
 - Folhetos diversos

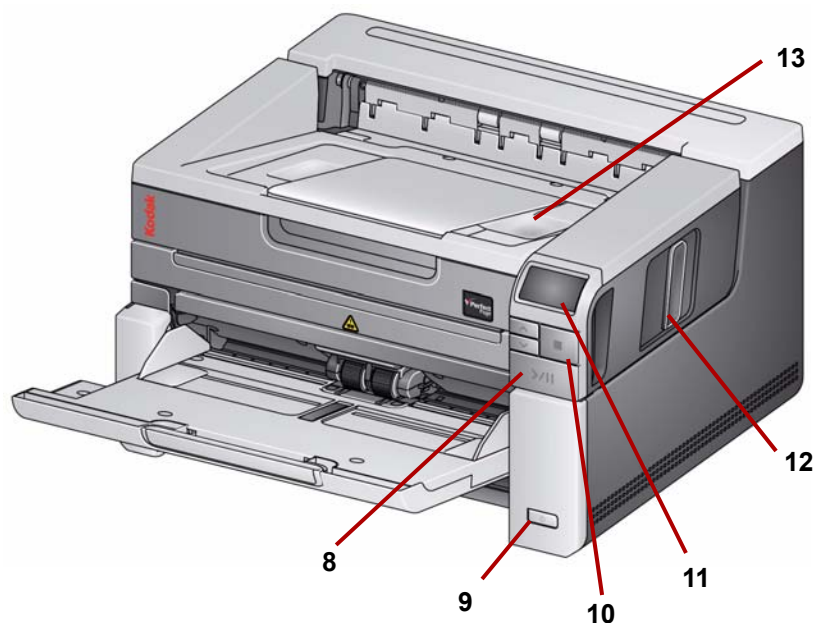
Componentes do scanner

Vista frontal

A ilustração a seguir mostra o Scanner *Kodak i3250/i3450*. Se você tiver um Scanner *Kodak i3200* ou *i3400*, não terá a mesa digitalizadora. Todos os componentes constam de todos os modelos de scanner, a menos que observado diferentemente.



- 1 Extensão da bandeja de saída** — pode ser aberto para acomodar documentos de até 43,2 cm.
- 2 Alça da mesa digitalizadora** (somente nos Scanners *Kodak i3250/i3450*) — proporciona acesso à mesa digitalizadora, que permite digitalizar documentos excepcionais, livros, revistas, pastas de arquivos, etc.
- 3 Liberação de espaço** — permite o ajuste manual do espaço entre os módulos de alimentação e separação, no caso de documentos que exijam manuseio especial.
- 4 Extensão da bandeja de entrada** — puxe-a quando os documentos tiverem mais de 27,94 cm de comprimento.
- 5 Bandeja de entrada** — armazena até 250 documentos (20 lb / 80 g/m²) para digitalização. A bandeja de entrada pode ser recolhida quando não estiver sendo usada.
- 6 Guias laterais** — deslize essas guias para dentro e para fora para acomodar o tamanho dos documentos que você está digitalizando.
- 7 Botões de rolagem** — pressione os botões de rolagem Para cima ou Para baixo para percorrer as funções predefinidas ou os aplicativos de digitalização.



- 8 Botões Iniciar/Reiniciar/Pausar** — pressione iniciar (>) digitalização, reiniciar (/) digitalização ou pausar (II), para interromper temporariamente a digitalização. Inclui também um LED verde indicando o status do scanner (por exemplo, a energia está ligada e o equipamento pronto para digitalização) e um LED vermelho indicando o status do scanner (não está pronto ou uma condição de possível erro; por exemplo, uma obstrução de documento).
- 9 Botão Liga/Desliga** — Quando você pressiona o botão Liga/Desliga por mais do que alguns segundos o scanner é desligado.
- 10 Botão Parar** — interrompe a digitalização.
- 11 Painel de controle do operador** — exibe 1 - 9 e mensagens. Esses números correspondem a uma função predefinida. A letra **U** ou **E** será exibida se um erro for encontrado. Consulte o Capítulo 6 para obter mais informações.

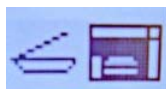
Além disso, um destes ícones pode ser exibido:



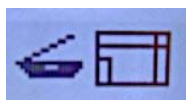
Indica que os documentos estão na bandeja de entrada e o scanner digitalizará da bandeja de entrada.



Somente para Scanners Kodak i3250/i3450.
Indica que não há documentos na bandeja de entrada e que o scanner irá digitalizar a partir da mesa digitalizadora, se a opção de digitalizar a partir da mesa estiver configurada em seu aplicativo de digitalização.



Se o scanner está conectado a um Kodak A3 Kodak ou acessório de mesa digitalizadora tamanho escritório, e há documentos na bandeja de entrada, o scanner digitalizará da bandeja de entrada.

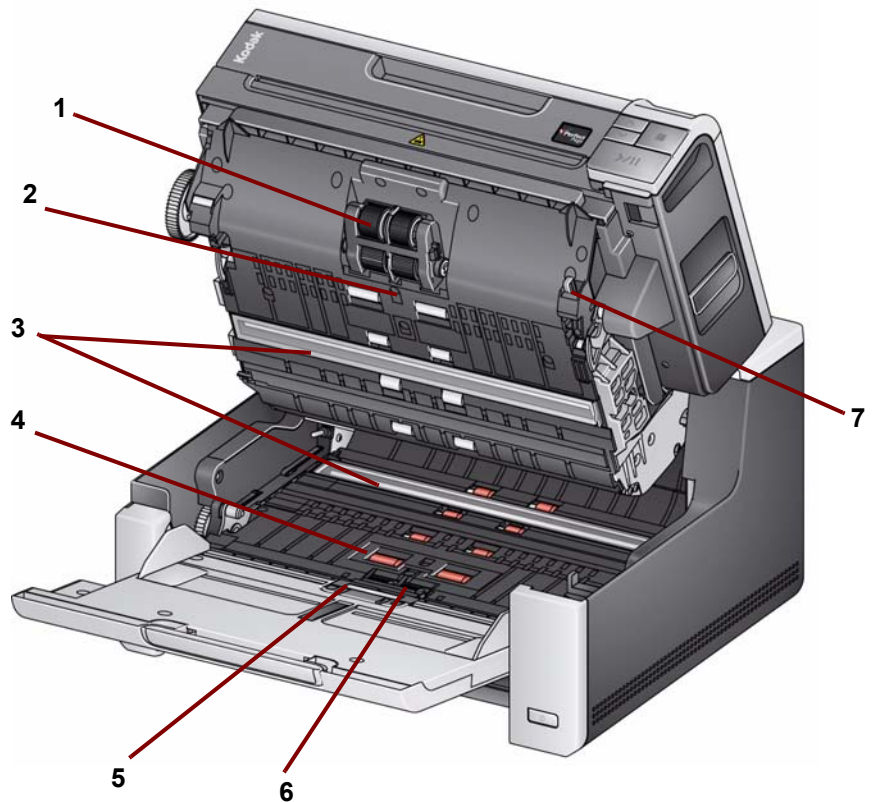


Se nenhum documento estiver na bandeja de entrada, o ícone da mesa digitalizadora é realçado. O documento será examinado partir da mesa se essa opção estiver configurada em seu aplicativo de digitalização.

- 12 **Trava de liberação da tampa do scanner** — puxe a trava de liberação para abrir a tampa do scanner.
- 13 **Bandeja de saída** — colete os documentos digitalizados.

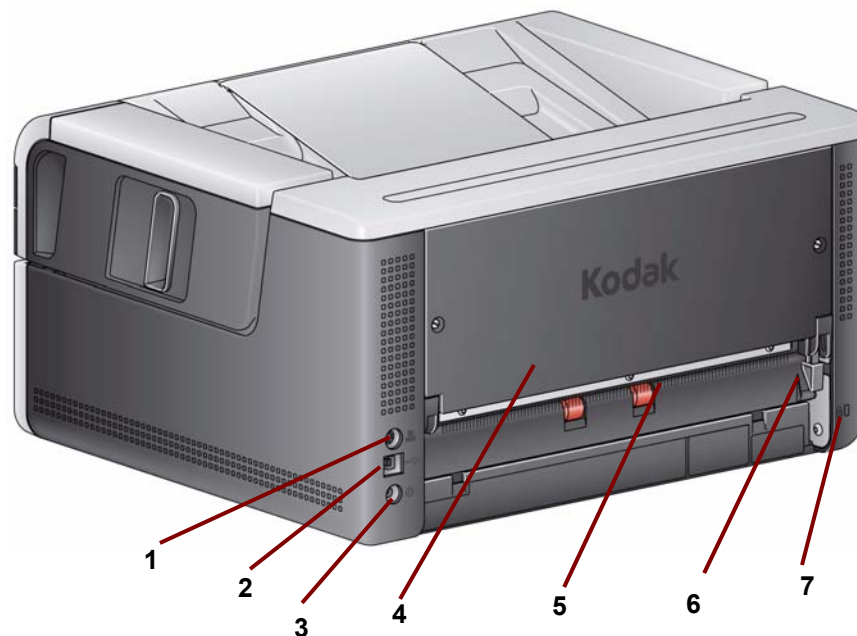
Vista interna

Ao puxar a alavanca de liberação da tampa do scanner para frente, os componentes internos a seguir ficam visíveis.



- 1 **Módulo de alimentação** — facilita a alimentação e a separação de documentos de vários tamanhos, espessuras e texturas.
- 2 **Sensor** — usado para detectar multialimentação e erros de transporte. O recurso Proteção inteligente de documentos da Kodak ajuda a proteger seus documentos contra danos. Consulte os guias de configuração de digitalização para obter mais informações sobre esse recurso.
- 3 **Guias de imagem** — mantenha as guias de imagem limpas para obter a qualidade de imagem ideal.
- 4 **Rolo(s) de transporte dianteiro** — facilita o transporte de documentos pelo scanner.
- 5 **Sensor de presença de papel** — detecta a presença de documentos na bandeja de entrada.
- 6 **Módulo de alimentação e base de pré-separação** — facilita a alimentação e a separação de documentos de vários tamanhos, espessuras e texturas.
- 7 **Alavanca de liberação do módulo de alimentação** — empurre esta alavanca para liberar o módulo de alimentação ao substituir o módulo de alimentação ou seus roletes.

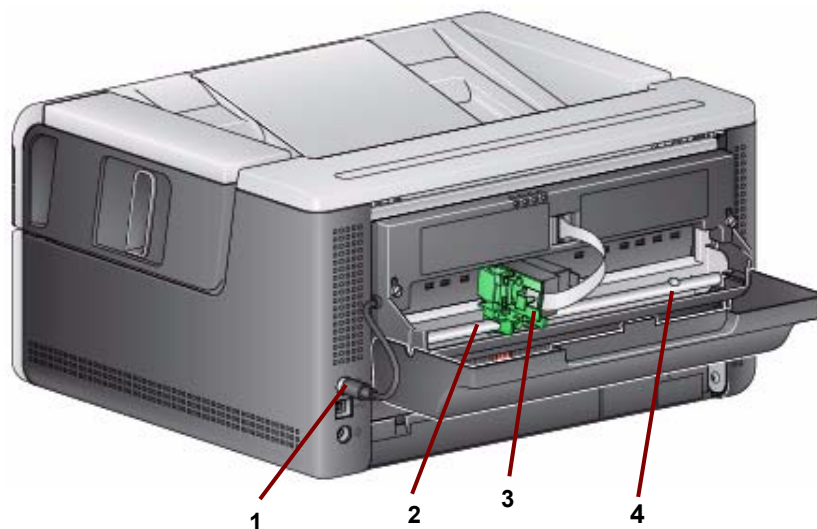
Vista posterior



- 1 Porta da impressora** — permite a conexão do acessório de impressora *Kodak* ao scanner.
- 2 Porta USB** — conecta o scanner ao computador.
- 3 Porta de alimentação** — conecta o cabo de alimentação do adaptador ao scanner.
- 4 Painel posterior** — removível para permitir a conexão do acessório de impressora *Kodak*.
- 5 Saída traseira de documentos** — permite ejetar documentos excepcionais pela parte traseira do scanner.
- 6 Botão da saída traseira de documentos** — ative esse botão para habilitar a opção de passagem direta de papel do scanner que permite a ejeção de documentos excepcionais pela saída traseira de documentos.
- 7 Porta para trava de segurança** — conecta uma trava de segurança ao scanner. Compre uma trava de segurança comum em uma loja de suprimentos. Consulte as instruções fornecidas com a trava de segurança para realizar os procedimentos de instalação.

Acessório opcional da impressora: visualização de acesso da impressora

A ilustração a seguir mostra os componentes operacionais da impressora. Para obter as instruções de instalação, consulte as instruções fornecidas com o acessório de impressora *Kodak* dos scanners série i2900/i3000.



- 1 Cabo da impressora** — esse cabo é conectado diretamente ao scanner para permitir a comunicação com a impressora.
- 2 Posições de impressão** — 11 posições de impressão estão disponíveis.
- 3 Portadora da impressora/cartucho** — permite a impressão no verso de documentos digitalizados.
- 4 Parafuso de local de impressão** — remova esse parafuso se desejar usar 11 posições de impressão. Se deixar o parafuso no lugar, apenas 9 posições de impressão estarão disponíveis.

2 Instalação/Primeira digitalização

Sumário

Configuração.....	2-1
Instalar software	2-1
Conectar scanner	2-2
Digitalizando	2-3
Modo de economia de energia e desligando o scanner	2-5

Configuração



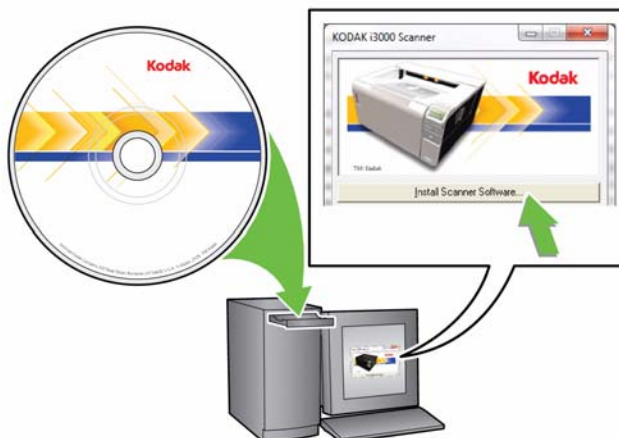
Esta seção fornece informações detalhadas em suporte ao *Guia de Instalação/Primeira digitalização* fornecido com o scanner. Siga estas etapas na ordem em que são apresentadas para instalar seu scanner.

OBSERVAÇÕES:

- Se você já realizou todas as etapas do *Guia de instalação/Primeira digitalização*, pule esta seção.
- Quando for posicionar o scanner, deixe um espaço adequado na parte posterior do scanner se você for usar a saída traseira de documentos ou o acessório de impressora *Kodak*.

1 Instalar o software

1. Insira o CD de instalação do scanner *Kodak i3000* na unidade de CD-ROM. O programa de instalação inicia automaticamente.
2. Selecione **Instalar software do scanner**.



OBSERVAÇÕES:

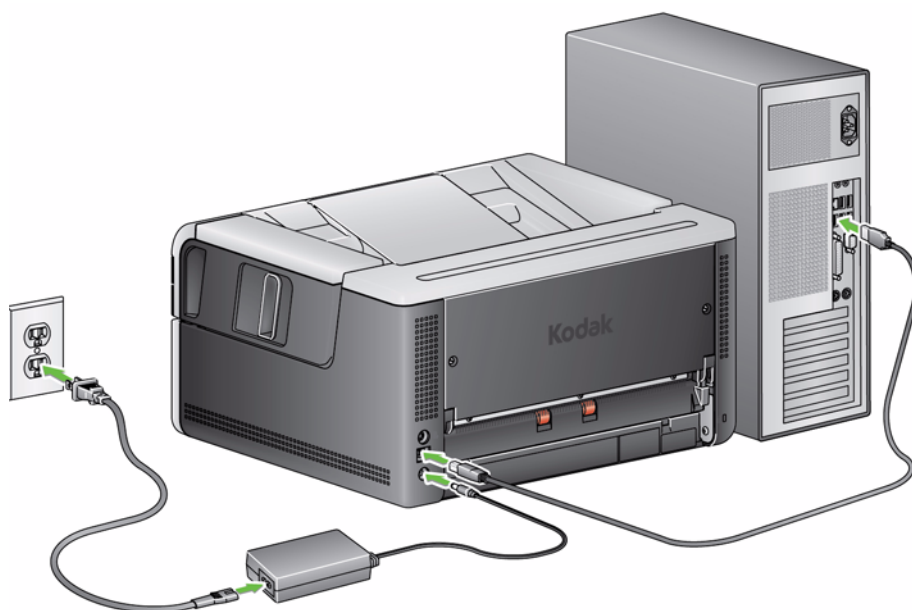
- Se o CD não iniciar automaticamente, abra o ícone Meu computador na sua área de trabalho. Clique duas vezes no ícone indicando sua unidade de CD-ROM e clique duas vezes em **setup.exe**.
 - Se a mensagem **Partes deste aplicativo já estão instaladas** for exibida, clique em **Sim** para continuar o processo de instalação. Qualquer software de scanner *Kodak* instalado anteriormente e que seja compartilhado por este scanner será atualizado.
3. Clique em **Avançar** quando a tela de boas vindas for exibida.
 4. Clique em **Eu concordo** depois de ler e concordar com os termos do Contrato de licença de software. A instalação iniciará e diversas telas de progresso serão exibidas.
 5. Clique em **Concluir** quando a instalação estiver concluída.
 6. Remova o CD de instalação da unidade de CD-ROM.

2

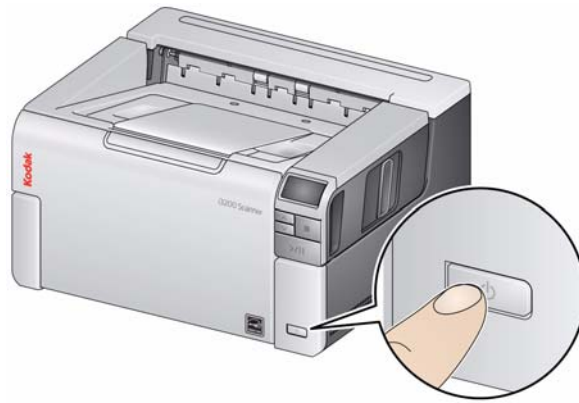
Conectar o scanner

Quando os drivers forem instalados, conecte o cabo de alimentação e o cabo USB ao scanner. Consulte a ilustração abaixo para fazer as conexões apropriadas. Verifique se a tomada está a, no máximo, 5 pés/1,52 m do scanner e pode ser facilmente acessada.

1. Selecione o cabo de alimentação CA adequado a sua região (o scanner vem com vários).
2. Conecte o cabo de alimentação de saída à porta de alimentação do scanner. Confirme se ele está conectado com firmeza.
3. Conecte a outra extremidade do cabo de alimentação à tomada.
4. Conecte o cabo USB à porta USB do scanner.
5. Conecte a outra extremidade do cabo USB à porta USB adequada do computador.



- Pressione o botão **Liga/Desliga**.



Ao ligar o scanner, a bandeja de entrada se abre (se já não estiver aberta) e o indicador verde no botão **Iniciar/Reiniciar/Pausar** pisca enquanto o scanner passa por uma série de testes automáticos.

O scanner demora menos de 15 segundos para concluir a sequência de ativação e ficar pronto para digitalização.

Assim que o processo de instalação estiver concluído e pronto para digitalizar, o LED verde no botão Iniciar/Resumir/Pausar parará de piscar e permanecerá verde. Se qualquer outro número for exibido, consulte a seção "Códigos de erros de LED", no Capítulo 6, para saber mais sobre esses códigos.

3 Digitalizando

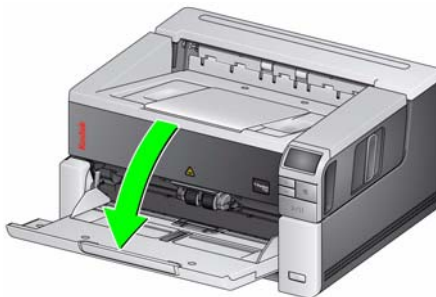
Como preparar o scanner

1. Verifique se o scanner está ligado e pronto para digitalização (botão Iniciar/Reiniciar/Pausar do LED está verde e constante) e se o ícone de scanner do Smart Touch está pronto na bandeja do sistema.

10:13 AM **O scanner está pronto**

OBSERVAÇÕES:

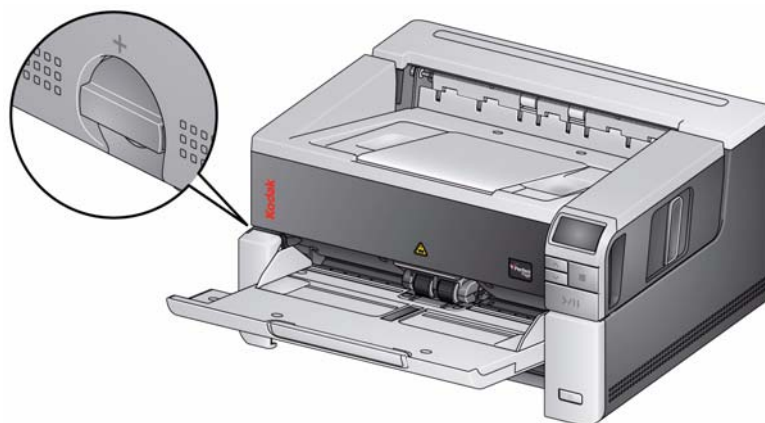
- O Smart Touch permite executar de forma rápida e fácil as tarefas de digitalização comuns. Nove tarefas diferentes podem ser atribuídas e executadas.
- Quando o scanner não estiver em uso, a bandeja de entrada pode ser recolhida para o interior do scanner. Certifique-se de que a bandeja de entrada seja baixada quando for digitalizar.



2. Ajuste as guias laterais da bandeja de entrada de acordo com suas necessidades de digitalização. Consulte a seção "Ajustando a bandeja de saída/entrada" no Capítulo 3 para obter mais informações.
3. Selecione seu aplicativo de digitalização. O scanner é fornecido com a funcionalidade Smart Touch e o software *Kodak Capture Desktop*. Para obter mais informações, consulte o Capítulo 3.

Como preparar documentos para digitalização

- Documentos de tamanho de papel padrão são facilmente alimentados no scanner. Ao organizar os documentos para digitalização, empilhe os documentos de modo que as bordas menores estejam alinhadas e centralizadas na bandeja de entrada. Isso permite que o alimentador introduza os documentos no scanner um de cada vez.
- Remova todos os grampos e cliques antes de digitalizar. Grampos e cliques em documentos podem danificar o scanner e os documentos.
- Todas as tintas e fluidos corretivos no papel devem estar secos antes do início da digitalização.
- O scanner permite o transporte de páginas rasgadas, danificadas ou amassadas. Entretanto, nenhum scanner é capaz de transportar todos os tipos de papel danificado. Se não tiver certeza de que o scanner poderá transportar um documento danificado, você poderá usar a mesa digitalizadora ou colocar o documento dentro de uma capa protetora transparente e usar a saída traseira de documentos. As capas devem ser alimentadas manualmente, uma de cada vez, inserindo-se primeiro a parte que tiver dobra e usando-se a alavanca de liberação de espaço ou a saída traseira de documentos.

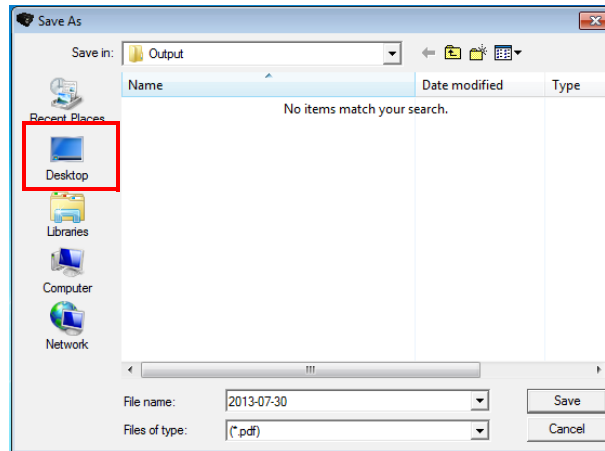


4. Coloque os documentos que deseja digitalizar na bandeja de entrada. Se você for digitalizar apenas um lado dos documentos, certifique-se de colocar o lado a ser digitalizado virado para cima.

OBSERVAÇÃO: Alguns documentos muito grossos e/ou duros, como envelopes de envio, podem exigir o seguinte:

- Uso da mesa digitalizadora ou da saída traseira de documentos.
 - Uso da alavanca de liberação.
 - Digitalização a 400 dpi ou superior para reduzir a velocidade de transporte do scanner.
5. Quando **1 - PDF em cores** for exibido no painel de controle do operador, pressione o botão **Iniciar/Reiniciar/Pausar**.

Quando a digitalização do documento tiver terminado, a caixa de diálogo Salvar como será exibida.



6. Insira um nome de arquivo (por exemplo, Minha primeira digitalização.pdf) e selecione um local para salvar o arquivo (por exemplo, na área de trabalho) e clique em **Salvar**.

Depois que você clicar em **Salvar**, o documento será exibido para visualização.

OBSERVAÇÃO: O Smart Touch pode ser configurado para atender às suas necessidades de digitalização. Para obter mais informações sobre o Smart Touch, consulte a pasta *Documentation (Documentação)* no CD que acompanha o scanner.

O scanner está pronto para uso.

Modo de economia de energia e desligando o scanner

Modo de economia de energia: por padrão, após 15 minutos de inatividade, o scanner automaticamente entrará em modo de economia de energia.

Para ativar o scanner do modo de economia de energia, faça o seguinte:

- pressione o botão de rolagem para cima ou para baixo
- pressione o botão Iniciar/Reiniciar/Pausar, ou
- coloque papel na bandeja de entrada

Desligando o scanner: pressione o botão **Liga/Desliga** por mais de um segundo. Por padrão, se o scanner permanecer em modo de economia de energia por mais de 60 minutos, ele será desligado. Para ativar o scanner novamente, pressione o botão Ligar/Desligar.

3 Ajustes do scanner

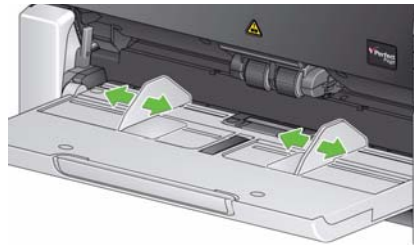
Sumário

Ajustando a bandeja de entrada/saída	3-1
Digitalização na mesa	3-3
Usando a saída traseira de documentos	3-5
Como selecionar o aplicativo de digitalização	3-6

Ajustando a bandeja de entrada/saída

Pode-se ajustar as bandejas de entrada e saída para acomodar suas necessidades de digitalização.

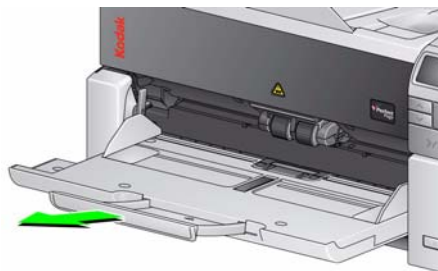
- **Ajustando as guias laterais** — as guias laterais podem ser movidas para dentro e para fora para acomodar o tamanho do documento. Quando for ajustar as guias laterais, coloque suas mãos na parte inferior das guias laterais, sobre os slots da bandeja, para deslizá-las para dentro e para fora.



- **Ajustando a bandeja de entrada de acordo com o comprimento do documento** — o extensor da bandeja de entrada tem duas posições. Para digitalizar documentos em tamanho carta ou A4 no modo paisagem, não é preciso puxar o extensor da bandeja de entrada.

Comprimentos de documentos até 27,94 cm — puxe o extensor para a primeira posição.

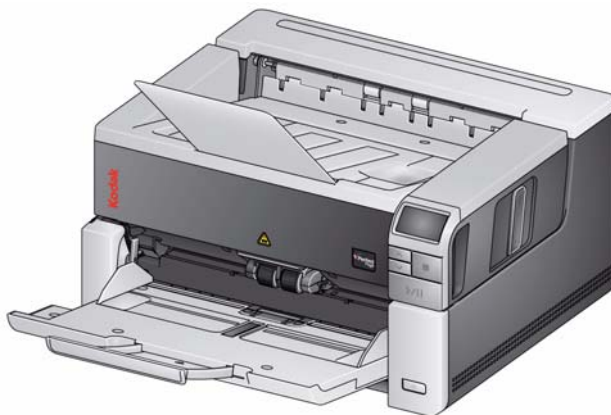
Comprimentos de documentos até 43,2 cm — puxe o extensor até o final.



Documentos acima de 17 polegadas/43,2 cm de comprimento — se você for digitalizar documentos com mais de 17 pol/43,2 cm, o driver do scanner **deverá** ser configurado para acomodar esses documentos longos. Verifique se a opção **Comprimento máximo** na guia Dispositivo-Geral (Fonte de dados TWAIN) ou a opção **Documento mais longo** na guia Scanner (Driver ISIS) está configurada para um valor maior do que o documento mais longo que será digitalizado.

OBSERVAÇÕES:

- Talvez seja necessária a ajuda de um operador para a digitalização de documentos com mais de 43,2 cm de comprimento.
- É recomendável usar um extensor de documentos se você estiver digitalizando documentos com mais de 43,2 cm de comprimento. Consulte a seção “Suprimentos e itens” no Capítulo 5 para obter mais informações.
- **Ajustando a bandeja de saída para o comprimento do documento** — caso estiver digitalizando documentos mais do que 27,94 cm, abra a extensão para documento.



- **Pesos de documento** — o elevador de entrada é capaz de segurar o peso aproximado de 250 folhas de papel de bond simples # 20.

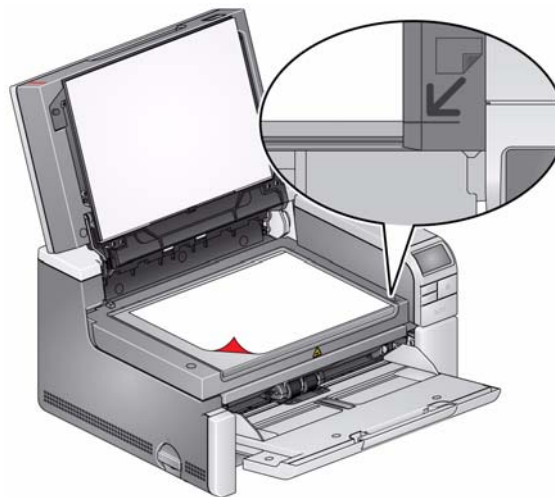
Digitalização na mesa (Somente Scanners i3250/ i3450)

A mesa digitalizadora pode ser usada para digitalizar documentos excepcionais, pastas de arquivos, livros, revistas, passaportes e muito mais.

1. Abra a tampa da mesa digitalizadora.



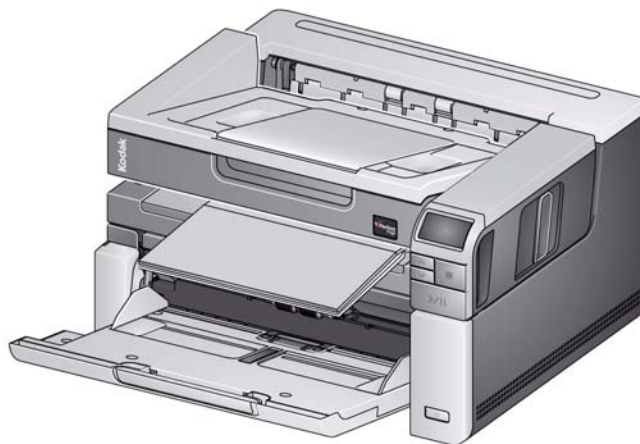
2. Coloque o documento **virado para baixo** na superfície de vidro.



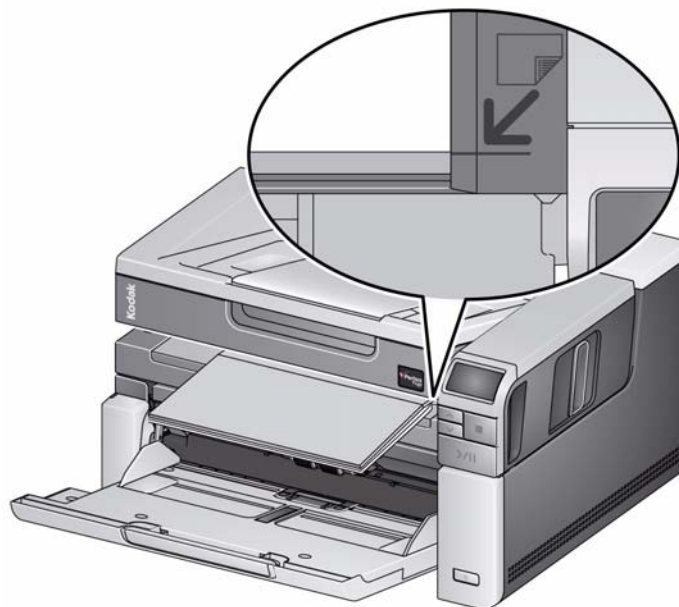
3. Alinhe o documento de acordo com as setas localizadas no canto inferior direito.
4. Feche a tampa da mesa.
5. Pressione o botão **Iniciar/Retomar/Pausar** para iniciar a digitalização.

OBSERVAÇÕES:

- Ao digitalizar a partir da mesa digitalizadora, certifique-se de que não haja nenhum documento na bandeja de entrada do scanner.
- Se houver um documento na bandeja de entrada e um documento sobre a mesa digitalizadora e o botão de digitalização for pressionado, o scanner digitalizará apenas a partir da bandeja de entrada. Para digitalizar a partir da mesa digitalizadora, o botão de digitalização deverá ser pressionado novamente.
- Ao digitalizar um documento/livro a partir da mesa digitalizadora, certifique-se de que a tampa da mesa digitalizadora esteja fechada. A tampa se ajustará automaticamente à espessura do documento/livro.



- Quando o documento/livro é colocado na mesa digitalizadora, pode se estender até a borda da mesa. No entanto, a mesa digitalizadora irá digitalizar somente as informações que estejam alinhadas com a linha no quadro do vidro da mesa digitalizadora.

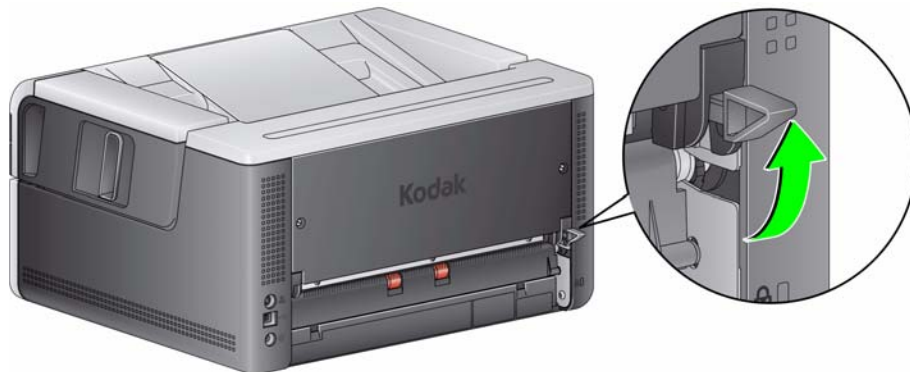


- O fundo branco na tampa da mesa digitalizadora precisa estar limpo e liso. Se houver alguma imperfeição, isso poderá afetar o desempenho do corte automático.

Usando a saída traseira de documentos

Os documentos que exigem manuseio especial (ou seja, documentos frágeis, envelopes de envio etc.) podem digitalizados usando a saída traseira de documentos. Essa saída fornece uma opção de passagem direta de papel que permite que um documento excepcional passe pelo transporte, reduzindo a possibilidade de obstrução.

Para usar a saída traseira de documentos, levante a alavanca da saída traseira de documentos.



Use a saída traseira de documentos quando:

- os documentos forem muito duros (ex.: rígidos) para fazer a volta no transporte sem causar obstrução (U9 é exibido no painel de controle do operador).
- os documentos forem frágeis e você não quiser amassá-los.
- a ordem de empilhamento na saída não for importante.
- digitalizar diretamente na lixeira quando os documentos não forem mais necessários após a digitalização.
- digitalizar fotografias.

OBSERVAÇÕES:

- Certifique-se de baixar a alavanca da saída traseira de documentos para a posição original quando terminar.
- Certifique-se de haver espaço livre suficiente atrás do scanner para alimentar os documentos por essa opção.
- Quando for digitalizar vários documentos pela saída traseira de documentos, os documentos serão ejetados na ordem inversa da digitalização.
- Ao usar a saída traseira do documento, você não pode usar a opção de impressão de documento.

Como selecionar o aplicativo de digitalização

A Kodak fornece dois aplicativos de digitalização com seu scanner: Smart Touch e software *Kodak Capture Desktop*.

A função **Smart Touch** organiza seus documentos digitais no melhor estilo "**aperte um botão que ele faz o resto**". Agora, com a função Smart Touch, você pode organizar documentos:

- na pasta de arquivo local
- como anexos de e-mail
- no MS SharePoint Server
- em impressoras
- em outros aplicativos da área de trabalho

em variados formatos de arquivos conhecidos: PDF, TIFF, JPEG, RTF, BMP e PDF pesquisável.

Nove atalhos de tarefas predefinidas estão disponíveis para uso. É possível modificar e renomear qualquer atalho para criar tarefas personalizadas. Também é possível visualizar e editar facilmente imagens (aplicar zoom, efeito panorâmico, girar, cortar, entre outros) antes de enviá-las a seu destino.

Para obter mais informações sobre a função Smart Touch, consulte a pasta *Documentação* do CD fornecido com o scanner ou acesse:

www.Kodak.com/go/smarttouch.

Kodak Capture Desktop Software — um aplicativo de captura intuitivo e fácil de usar, projetado exclusivamente para simplificar o processamento e o compartilhamento de documentos digitalizados. Com o *Kodak Capture Desktop* você terá produção instantânea e capacidade de capturar, editar e gerar saída de qualquer coisa, desde documentos únicos até lotes maiores, em ambientes distribuídos ou de departamento.

Além das funções básicas para uma digitalização fácil e produtiva, o *Kodak Capture Desktop* tem design e interface idênticos ao *Kodak Capture Pro Software*, que oferece muitos outros recursos avançados de automação de captura de imagens e dados.

Graças a um conjunto completo de ferramentas baseadas em ícones e outros recursos, o *Kodak Capture Desktop Software* oferece digitalização simplificada. Digitalize para arquivos com facilidade e rapidez, crie PDFs pesquisáveis ou integre suas informações em um local comum, como o Microsoft SharePoint.

O *Kodak Capture Pro Software* também está disponível para uso com o scanner da série *Kodak i3000*. Acesse www.Kodak.com/go/capturepro para obter mais informações.

Muitas outras empresas incluíram suporte para o scanner da série *Kodak i3000* em seus aplicativos de digitalização. Entre em contato com essas empresas para obter assistência para usar esses aplicativos.

4 Impressão de documentos

Sumário

Especificações da impressora	4-2
Instalação/substituição do cartucho de tinta	4-3
Troca das posições de impressão	4-5
Solução de problemas	4-6

Este capítulo fornece informações sobre como usar o acessório de impressora *Kodak* com os scanners da série i2900/i3000. Para usar a opção de impressão, é necessário comprar e instalar o acessório de impressora *Kodak*.

OBSERVAÇÃO: Consulte as instruções fornecidas com o acessório de impressora para saber como instalar esse acessório.

Consulte o *Guia de configuração de digitalização para a fonte de dados TWAIN ou o driver ISIS* no CD ou a documentação do seu aplicativo de digitalização para obter mais informações sobre como habilitar a impressão e configurar sequências de impressão.

O acessório de impressora funciona na velocidade máxima do scanner. A impressora pode adicionar uma data, hora, contador sequencial de documentos e mensagens personalizadas.

A sequência de impressão pode ser configurada para incluir informações que permanecem inalteradas para cada documento; como nome do lote ou operador, e informações que mudam para cada página digitalizada, como o contador sequencial de documentos.

Todos os controles e funções de impressora podem ser acessados na fonte de dados TWAIN ou no driver ISIS.

OBSERVAÇÕES:

- A impressão deve estar habilitada e um cartucho de tinta deve ser instalado antes de iniciar uma sessão de digitalização.
- Limpe os componentes da passagem de papel do scanner diariamente quando estiver usando a impressora.
- Se você tentar digitalizar com uma configuração de trabalho que tenha a impressão ativada, e uma impressora não estiver instalada, um erro **U2** será exibido.
- Se você estiver usando a saída traseira do documento, você não pode usar impressão de documentos.

Especificações da impressora

Mais informações sobre as especificações a seguir podem ser encontradas no Guia de configuração de digitalização da fonte de dados TWAIN ou do driver ISIS.

Característica	Descrição
Máximo de linhas	1
Máximo de caracteres	40 (incluindo espaços)
Locais de impressão (horizontal)	11 definidos manualmente OBSERVAÇÃO: é necessário remover o parafuso de locais de impressão para 11 posições; caso contrário, apenas 9 posições estarão disponíveis. Consulte "Troca das posições de impressão" para obter mais informações.
Locais de impressão (vertical)	Definidos pelo aplicativo de digitalização
Orientação de impressão	0 a 90 graus
Tamanho da fonte	Normal, Negrito e Extranegrito OBSERVAÇÃO: nem todos os idiomas aceitam fonte em negrito com base na complexidade dos caracteres, como Katakana de meia largura.
Lado da impressão	Verso (pós-digitalização)
Distância mínima de impressão da borda inicial do documento	0,35 pol /0,89 cm
Cartucho de tinta	Preto: HP-C6602A Vermelho: HP-C6602R
Caracteres por cartucho de tinta	Até 1.500.000 a 2.000.000 (com base no tamanho de fonte usado)
Campos estáticos disponíveis	Mensagens especificadas pelo usuário via aplicativo de software de captura
Campos dinâmicos disponíveis	Número de documento sequencial de até nove dígitos, data, horário de quatro dígitos
Idiomas suportados	Qualquer idioma fonético. Por exemplo: holandês, inglês, francês, alemão, italiano, português, espanhol, japonês (Katakana de meia largura)

Instalação/ substituição do cartucho de tinta

CUIDADO: não ajuste nem repare a impressora durante a digitalização.

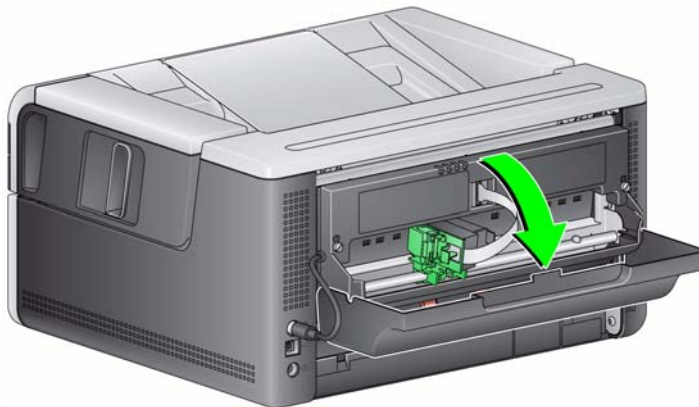
Você deve instalar o cartucho de tinta antes de usar a impressora. Consulte as informações sobre como fazer pedidos na seção “Suprimentos e materiais” no capítulo 5.

Após a instalação inicial, substitua o cartucho de tinta quando:

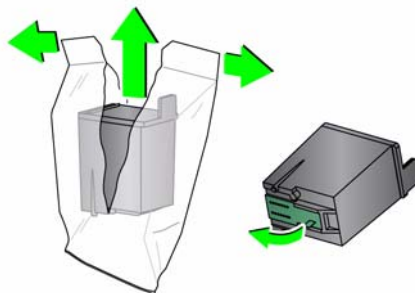
- os caracteres impressos estiverem claros ou irregulares
- for evidente a falta de caracteres ou a qualidade inconsistente dos caracteres
- a limpeza não melhorar a qualidade geral da impressão

IMPORTANTE: Descarte o cartucho de tinta vazio de acordo com as leis federais, estaduais e locais.

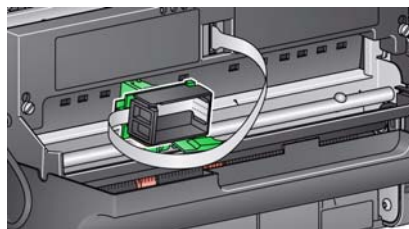
1. Abra a porta da impressora.



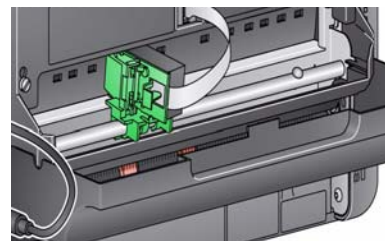
2. Abra a embalagem do cartucho de tinta e remova a guia do novo cartucho.



3. Se a portadora da impressora não estiver na posição de “carga”, gire-a para a posição de “carga”.

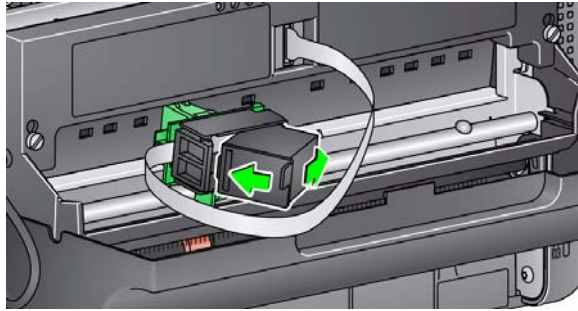


Posição de carga

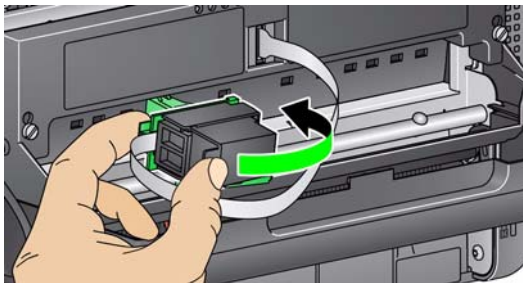


Posição de impressora

4. Insira o cartucho de tinta na portadora da impressora, conforme exibido.



5. Pressione a guia de liberação verde e gire a portadora da impressora para a posição de "impressão".

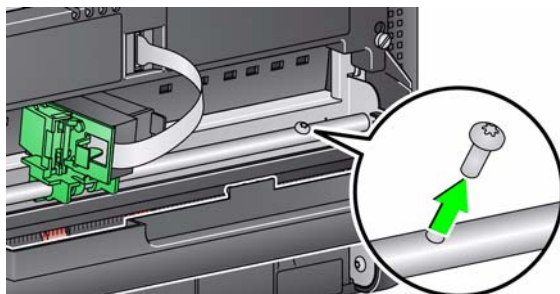


6. Deslize a portadora da impressora na posição de impressão desejada. Consulte a seção "Troca das posições de impressão" mais adiante neste capítulo.
7. Feche a porta da impressora.

OBSERVAÇÃO: Se a porta da impressora não fechar, verifique se a portadora da impressora está na posição de "impressão".

Troca das posições de impressão

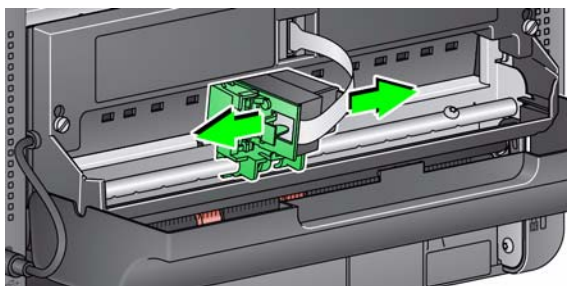
Será necessário remover o parafuso de local de impressão se desejar usar as 11 posições. Se deixar o parafuso no lugar, apenas 9 posições de impressão estarão disponíveis.



A posição de impressão horizontal deve ser trocada manualmente.

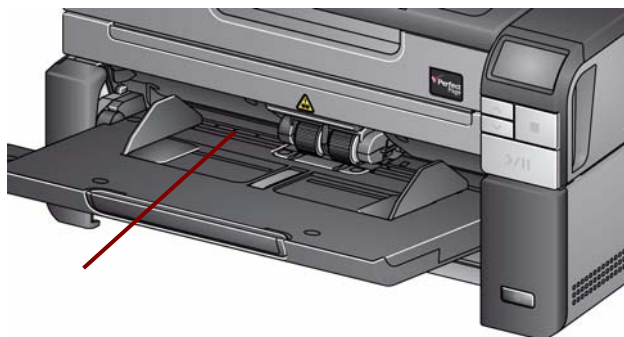
1. Abra a porta da impressora.
2. Deslize a portadora da impressora para a posição de impressão desejada.

IMPORTANTE: Quando for trocar as posições de impressão, é importante verificar se a portadora de impressora está seguramente em uma posição de impressão (travada). Ao deslizar a portadora da impressora para uma posição de impressão, você poderá sentir a portadora encaixar no lugar.



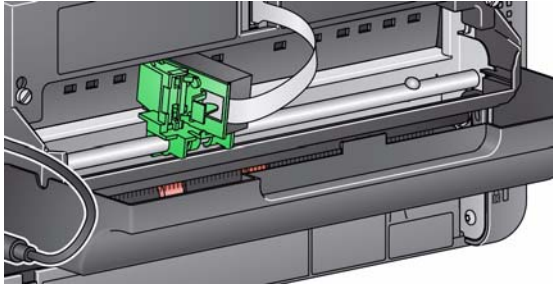
3. Feche a porta da impressora.

OBSERVAÇÃO: Os indicadores de local de impressão na borda do transportador podem ser usados como guia para verificar a posição de impressão horizontal.



Solução de problemas

Use a lista abaixo como um guia para verificar possíveis soluções para problemas que você pode encontrar ao usar a impressora.

Problema	Possível solução
A qualidade de impressão é ruim ou inconsistente	<ul style="list-style-type: none">• Verifique se o cartucho de tinta não está vazio.• Verifique se o cartucho de tinta está devidamente instalado.• Verifique se o cartucho de tinta está na posição correta para imprimir.• Verifique se a impressora foi habilitada no aplicativo de digitalização e se a sequência de impressão esperada foi especificada.• Verifique se todos os conectores da impressora estão devidamente encaixados e se o cabo da impressora está bem conectado.• Limpe o cabeçote de impressão (consulte “Problemas de impressão ao iniciar devido ao cabeçote de impressão estar seco” abaixo).
Problemas de impressão ao iniciar devido ao cabeçote de impressão estar seco	Remova o cartucho de tinta do scanner e, usando um pano livre de fiapos ou cotonete, pressione levemente (não limpe) os jatos de tinta do cartucho de tinta, recoloque o cartucho de tinta no lugar e experimente imprimir novamente.
Não imprime	<ul style="list-style-type: none">• Verifique se a impressão está habilitada no aplicativo de digitalização.• Confirme se o cartucho de tinta/a portadora da impressora está firme e na posição de impressão desejada.• A fita deve ser removida do cabeçote de impressão.• Certifique-se de que o Acessório da impressora está conectado.
U2 é exibido no painel de controle do operador ao tentar imprimir	• O acessório da impressora ou o cartucho de tinta não foi instalado.
A tinta está vazando pela parte posterior do scanner	• Verifique se a portadora da impressora está segura na posição de impressão (consulte a seção “Troca das posições de impressão” anteriormente neste capítulo).
A porta da impressora não fecha	<ul style="list-style-type: none">• Verifique se a portadora da impressora está na posição de “impressão”. 

5 Manutenção

Sumário

Ferramentas e materiais de limpeza.....	5-2
Abrindo a tampa do scanner.....	5-2
Procedimentos de limpeza.....	5-3
Limpando os rolos.....	5-4
Limpando as rodas dos rolos de separação.....	5-4
Limpando as rodas do módulo de alimentação.....	5-5
Limpando as tiras de plano de fundo.....	5-5
Limpando as guias de imagem.....	5-5
Limpando o vidro da mesa digitalizadora.....	5-6
Usando uma folha de limpeza de transporte.....	5-7
Etapas finais da limpeza.....	5-7
Procedimentos para substituição.....	5-8
Substituindo o módulo de alimentação ou as rodas do módulo de alimentação.....	5-8
Substituindo o rolo de separação.....	5-10
Substituindo os roletes do rolo de separação.....	5-10
Substituindo o rolo de transporte dianteiro.....	5-11
Substituindo a base de pré-separação.....	5-12
Substituindo as tiras de plano de fundo.....	5-12
Substituindo o plano de fundo da mesa digitalizadora.....	5-13
Suprimentos e materiais.....	5-14

Este capítulo descreve os procedimentos de limpeza e manutenção necessários para o scanner *Kodak i3200/i3250/i3400/i3450*. A frequência desses procedimentos varia conforme os diferentes ambientes de digitalização, tipos de papel e requisitos de processamento de imagem. Digitalização em alto volume exige a limpeza mais frequente do scanner e a substituição de suprimentos com mais frequência. Os anos de experiência em digitalização de produção da Kodak provam que a limpeza e a manutenção adequadas do scanner resultam na digitalização de mais papel em menos tempo e com menos problemas. Um scanner *Kodak i3200/i3250/i3400/i3450* devidamente mantido garante anos de funcionamento sem problemas.

Os suprimentos do scanner (rodas, bases de pré-separação etc.) e os materiais de limpeza estão disponíveis em revendas, lojas virtuais e na loja on-line da Kodak (<http://scannerstore.kodak.com>). Os suprimentos são vendidos em kits. Os kits contêm uma combinação adequada de rodas, rolos e bases de pré-separação para que você possa substituir esses elementos facilmente no momento recomendado. Por exemplo: substituir somente as rodas e nunca substituir o rolo de separação acabará reduzindo o desempenho do scanner. Substituir os suprimentos na frequência recomendada irá garantir o melhor desempenho.

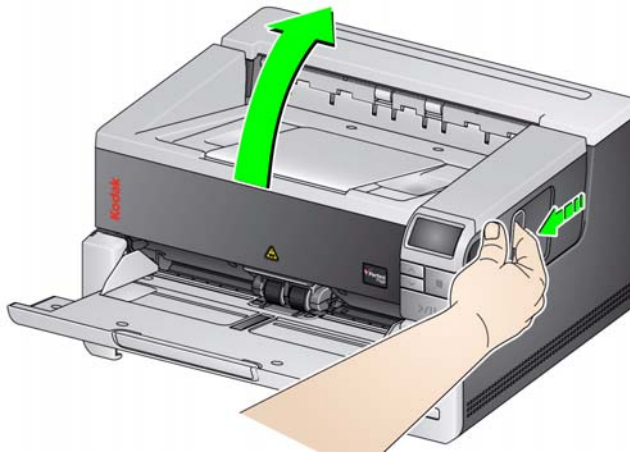
Ferramentas e materiais de limpeza

Use somente estas ferramentas e os materiais de limpeza quando for realizar a manutenção de rotina do scanner. O uso de qualquer outro material de limpeza pode danificar o seu scanner.

- Folhas de limpeza de transporte *Kodak Digital Science*
- Ferramentas de limpeza de rolos *Kodak Digital Science*
- Panos antiestáticos para scanners *Kodak*
- Aspirador de pó e ferramentas

Abrindo a tampa do scanner

1. Desligue o scanner.
2. Remova os documentos da bandeja de entrada, da bandeja de saída e do transporte.
3. Puxe a trava de liberação da tampa do scanner para frente. A tampa do scanner se abrirá parcialmente. Segure a parte central da tampa superior para abri-la totalmente e obter acesso aos componentes internos.



4. Quanto terminar a limpeza do scanner e a substituição dos suprimentos, feche a tampa do scanner com as duas mãos.

Procedimentos de limpeza

A limpeza do scanner e a manutenção preventiva regular são necessárias para garantir a melhor qualidade de imagem possível.

Alguns tipos de documento geram mais poeira e resíduos de papel e podem exigir limpeza mais frequente.

Antes da limpeza do scanner ou da substituição dos suprimentos, revise as seguintes informações:

- O acúmulo de alguns resíduos nas rodas de borracha do módulo de alimentação e do rolo de separação é normal. Isso nem sempre significa que as rodas estejam gastas ou danificadas. Após a limpeza, verifique se os roletes estão desgastados e substitua o rolo de separação, o módulo de alimentação ou os roletes, se necessário.
- Quando for limpar os rolos/as rodas, deixe-os secar completamente antes da digitalização.
- Usar somente os suprimentos de limpeza recomendados. Usar fluidos ou solventes de limpeza não aprovados pode danificar as rodas de borracha.
- Não use os limpadores em ambientes fechados. Use-os somente com ventilação adequada.
- Não use produtos de limpeza em superfícies quentes. Aguarde as superfícies atingirem a temperatura ambiente antes de limpá-las.
- Não usar ar comprimido. O uso de ar comprimido pode forçar a entrada de poeira no sistema de imagem do scanner, e esse acúmulo na área pode causar problemas de qualidade de imagem e não pode ser removido sem retirar a câmera.
- Não use sprays inflamáveis sobre ou ao redor do scanner.
- Além dos suprimentos de limpeza recomendados, você pode usar um aspirador de pó para remover os resíduos do scanner.
- Panos antiestáticos contêm álcool isopropílico, que pode causar irritação aos olhos e ressecar a pele. Lave as mãos com água e sabão após realizar procedimentos de manutenção. Consulte a Ficha de Informação de Segurança de Produto Químico (FISPQ) para obter mais informações. As Fichas de Informações de Segurança de Produtos Químicos (FISPQs) estão disponíveis no site da Kodak em **www.kodak.com/go/MSDS**.

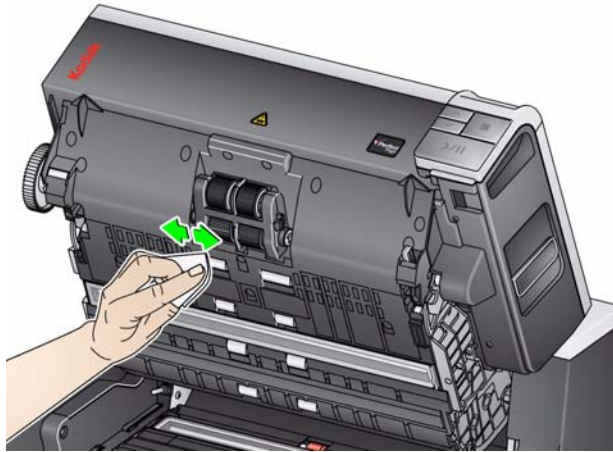
OBSERVAÇÃO: Para acessar as FISPQs, você precisa fornecer o número do catálogo do suprimento. Consulte os números de catálogo em “Suprimentos e materiais” posteriormente neste capítulo.

- O pano para limpeza de rolos contém lauril éter sulfato de sódio e silicato de sódio, que podem irritar os olhos. Consulte a Ficha de Informação de Segurança de Produto Químico (FISPQ) para obter mais informações.

Limpendo os rolos

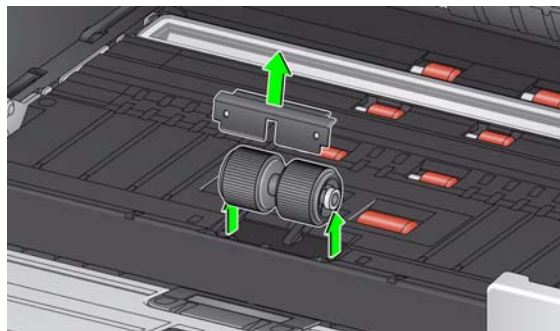
A limpeza dos rolos inclui todos os rolos da área de transporte, as rodas do rolo de separação e as rodas do módulo de alimentação.

1. Desligue o scanner e abra a tampa do scanner.
2. Gire e limpe manualmente os rolos com um pano para limpeza de rolos.



Limpendo as rodas dos rolos de separação

3. Seque os rolos com um pano sem fiapos.
4. Para remover a base de pré-separação, levante-a e desloque-a da posição.
5. Remova o rolo de separação.



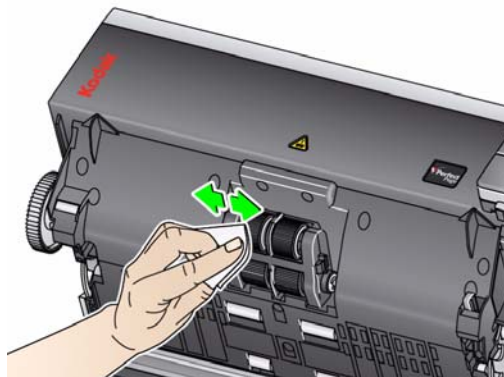
6. Gire e limpe manualmente as rodas do rolo de separação com um pano para limpeza de rolos. Para obter o melhor resultado, limpe paralelamente às estrias para remover os resíduos entre as estrias.



7. Inspeccione as rodas. Substitua as rodas ou o rolo de separação, caso apresentem sinais de desgaste ou dano. Consulte “Procedimentos de substituição” posteriormente neste capítulo.
8. Reinstale o rolo de separação alinhando os slots do rolo de separação com os dos suportes.
9. Reinstale a base de pré-separação. Certifique-se de que ela esteja encaixada no local correto.

Limpendo as rodas do módulo de alimentação

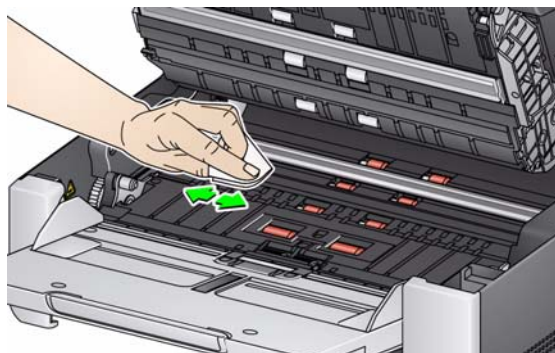
10. Limpe as rodas do módulo de alimentação girando e limpando manualmente essas rodas com um pano para limpeza de rolos. Para obter o melhor resultado, limpe paralelamente às estrias para remover os resíduos entre as estrias. Não é preciso remover o módulo de alimentação para limpar as rodas.



11. Inspeccione as rodas. Substitua as rodas do módulo de separação ou o módulo de alimentação, caso apresentem sinais de desgaste ou dano. Consulte “Procedimentos de substituição” posteriormente neste capítulo.

Limpendo as tiras de plano de fundo

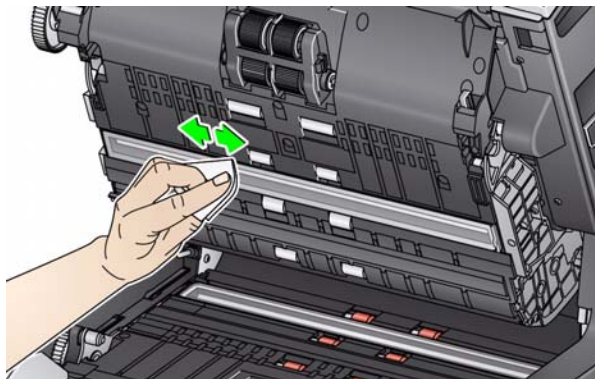
12. Limpe as tiras de plano de fundo superior e inferior com um pano Staticide.



13. Limpe as tiras de plano de fundo superior e inferior novamente com um pano Staticide quase seco para remover quaisquer riscos.

Limpendo as guias de imagens

14. Limpe as guias de imagem superior e inferior com um pano Staticide.

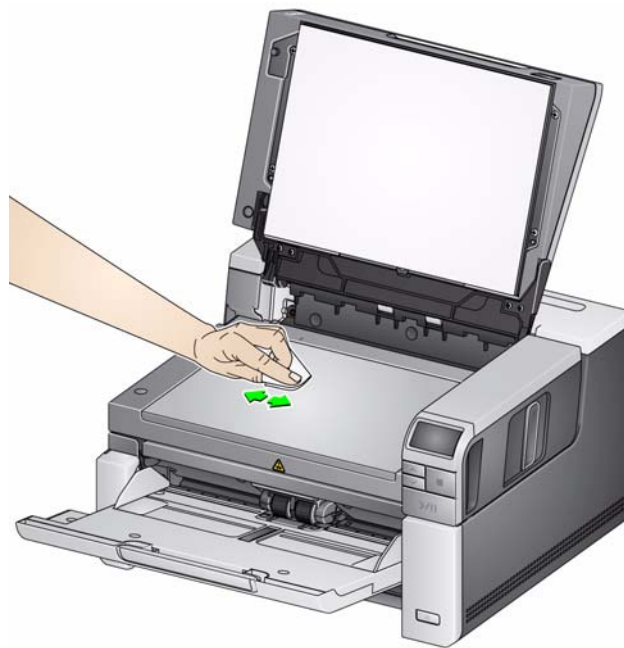


15. Limpe as guias de imagem superior e inferior novamente com um pano Staticide quase seco para remover quaisquer riscos.
16. Feche a tampa do scanner.
17. Quando terminar todos os procedimentos de limpeza, ligue o scanner.

Limpendo o vidro da mesa digitalizadora
(Somente Scanners i3250/i3450)

A superfície de vidro do scanner de mesa pode acumular marcas de impressão digital e poeira. Use panos Staticide para Scanners *Kodak* para limpar a bandeja de vidro.

1. Abra a tampa da mesa digitalizadora.
2. Limpe a superfície de vidro com um pano Staticide.



3. Seque a bandeja de vidro com um pano Staticide quase seco.
4. Feche a tampa da mesa.

IMPORTANTE: Não borrife ou despeje soluções de limpeza na superfície de vidro da mesa digitalizadora, pois elas podem penetrar através do vidro e danificar o aparelho.

Usando uma folha de limpeza de transporte

O transporte deve ser limpo com uma folha de limpeza de transporte alimentada por várias vezes no scanner.

1. Remova da embalagem a folha de limpeza de transporte.
2. Ajuste as guias laterais para a posição mais aberta.
3. Coloque a folha de limpeza de transporte no centro da bandeja de entrada na orientação paisagem com o lado adesivo virado para cima.
4. Digitalize a folha de limpeza de transporte.
5. Remova a folha de limpeza de transporte da bandeja de saída e coloque-a no centro da bandeja de entrada na orientação paisagem com o lado adesivo virado para baixo e digitalize novamente.
6. As etapas 4 e 5 podem ter de ser repetidas algumas vezes até que todos os resíduos sejam removidos.

OBSERVAÇÃO: Quando a folha de transporte ficar suja e/ou perder sua aderência, descarte-a e use uma nova.

Etapas finais da limpeza

Quando terminar de passar a folha de limpeza de transporte:

1. Abra a tampa do scanner.
2. Limpe o lado exposto das guias de imagem superior e inferior com um pano que não solte fiapos.
3. Feche a tampa do scanner e digitalize uma imagem de teste para garantir a qualidade de imagem.

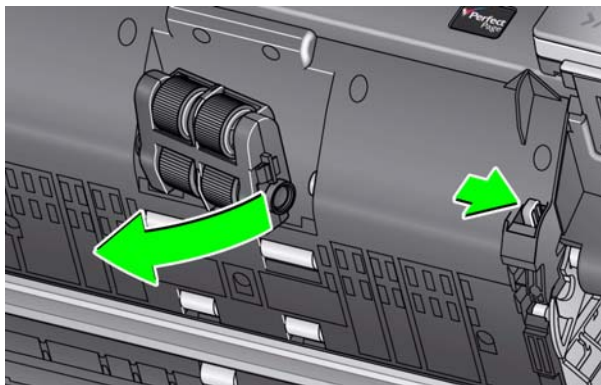
Procedimentos de substituição

Esta seção detalha os procedimentos para substituir as peças a seguir. Use a lista abaixo como guia de frequência de substituição.

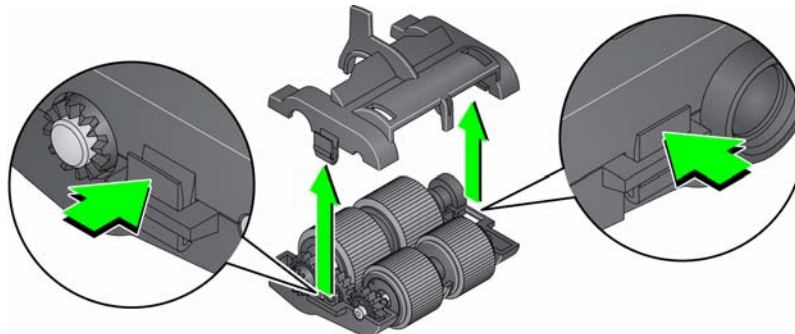
- **Roletes do módulo de alimentação** — a vida útil dos roletes varia conforme os tipos de papel, o ambiente e a limpeza. A vida útil nominal dos roletes é aproximadamente em torno de 500 mil documentos, mas os resultados podem variar. Sinais como queda no desempenho do alimentador, multialimentações, interrupções etc. indicam que os roletes precisam ser trocados.
- **Módulo de alimentação** — é recomendável instalar um novo módulo de alimentação cada 1.000.000 documentos.
- **Base de pré-separação** — é recomendável que você altere a base de pré-separação pelo menos tão frequentemente como os roletes do rolo de separação ou o rolo de separação, cada 250.000 documentos.
- **Rolos de transporte dianteiros** — consoante os tipos de papel, ambiente e higiene, a vida útil do rolo é aproximadamente 1.000.000 documentos; resultados variam.
- **Roletes de separação** — a vida útil dos roletes varia conforme os tipos de papel, o ambiente e a limpeza. A vida útil nominal dos roletes é aproximadamente em torno de 250.000 documentos, mas os resultados podem variar. Sinais como queda no desempenho do alimentador, multialimentações, interrupções etc. indicam que os roletes precisam ser trocados.
- **Rolo de separação** — é recomendável instalar um novo rolo de separação cada 500.000 documentos.

Substituindo o módulo de alimentação ou as rodas do módulo de alimentação

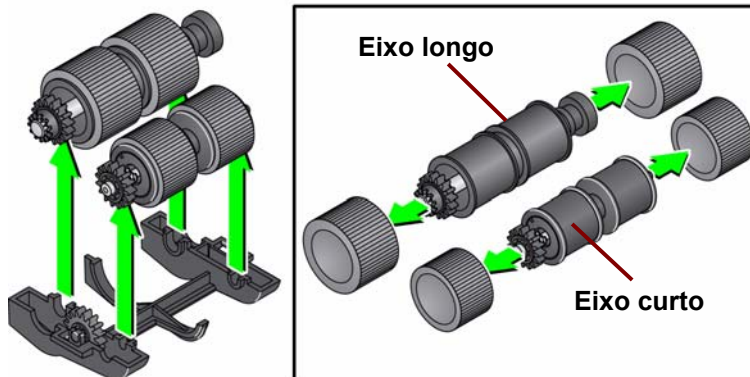
1. Abra a tampa do scanner.
2. Empurre a alavanca de liberação do módulo de alimentação para a direita e solte do módulo de alimentação.



3. Se você for substituir apenas o módulo de alimentação, vá para a etapa 10. Se você for substituir as rodas, vá para a etapa 4.
4. Com uma mão, pressione as guias de travamento (uma de cada lado) enquanto segura o compartimento inferior com a outra mão. Puxe o compartimento superior para cima e para fora dos rolos.



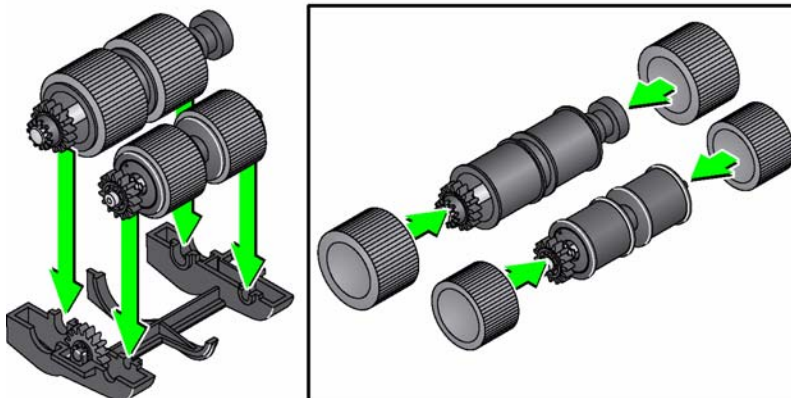
5. Remova os dois módulos centrais.
6. Para remover cada roda, deslize-as para fora do suporte interno.



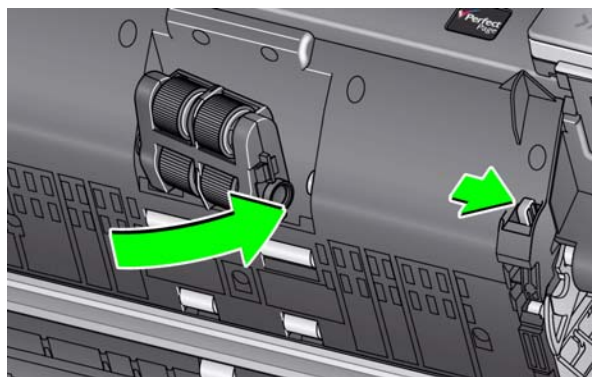
7. Instale as novas rodas, encaixando-as delicadamente no suporte interno. As rodas não precisam ser instaladas em uma orientação específica.
OBSERVAÇÃO: Ao trocar roletes, certifique-se de colocar os roletes maiores no eixo longo e os roletes menores no eixo curto.

IMPORTANTE: Evite esticar a roda, pois ela pode romper.

8. Substitua cada módulo central do compartimento inferior do módulo de alimentação e alinhe as guias do compartimento superior com os slots do compartimento inferior.



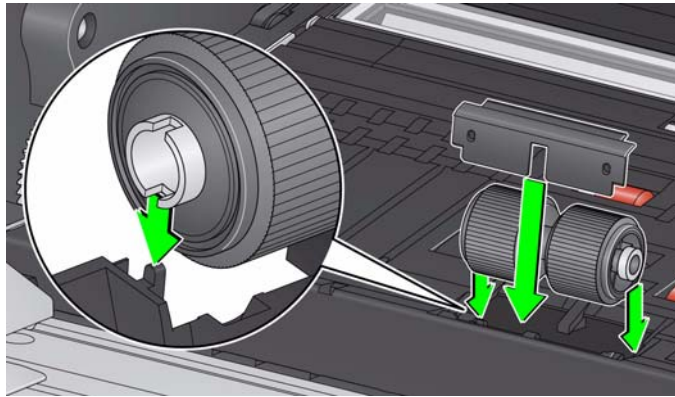
9. Pressione os compartimentos superior e inferior ao mesmo tempo até encaixarem no lugar.
10. Empurre a alavanca de liberação do módulo de alimentação para a direita e encaixe o módulo de alimentação no lugar. Certifique-se de que as extremidades se alinhem e solte a alavanca de liberação do módulo de alimentação. Verifique se o módulo de alimentação está devidamente seguro no local.



11. Feche a tampa do scanner.

Substituindo o rolo de separação

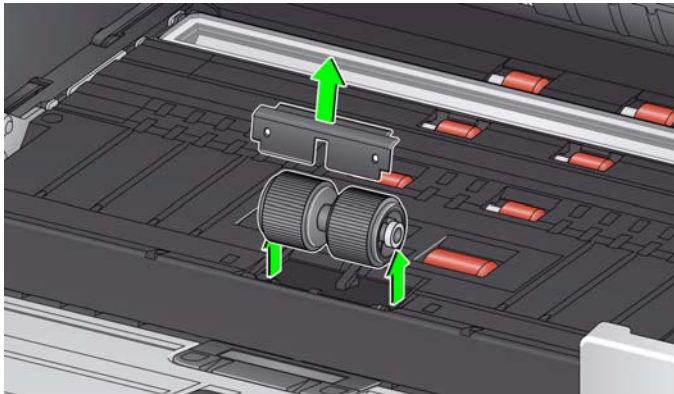
1. Abra a tampa do scanner.
2. Para remover a base de pré-separação, levante-a e desloque-a da posição; após, retire o rolo de separação.
3. Insira o novo rolo de separação. Certifique-se de alinhar as ranhuras do rolo de separação aos suportes.



4. Reinstale a base de pré-separação. Certifique-se de que ela esteja encaixada no local correto.
OBSERVAÇÃO: É recomendável a substituição da base de pré-separação sempre que substituir o rolo de separação ou roletes de separação.
5. Feche a tampa do scanner.

Substituindo os roletes do rolo de separação

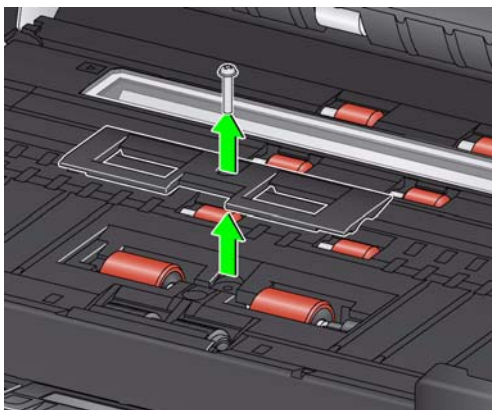
1. Abra a tampa do scanner.
2. Para remover a base de pré-separação, levante-a e desloque-a da posição; após, retire o rolo de separação.



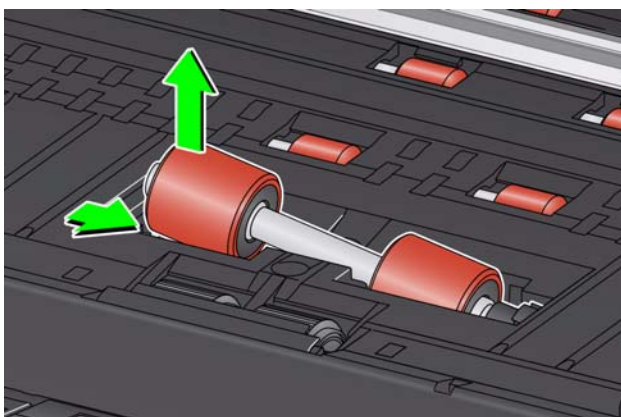
3. Para substituir os roletes, desencaixe-os de seu suporte interno.
4. Instale cada um dos novos roletes encaixando-os delicadamente no suporte interno.
IMPORTANTE: Evite esticar o rolete, pois ele pode romper-se.
5. Reinstale o rolo de separação. Certifique-se de alinhar as ranhuras do rolo de separação aos suportes.
6. Reinstale a base de pré-separação. Certifique-se de que ela esteja encaixada corretamente.
OBSERVAÇÃO: É recomendável a substituição da base de pré-separação sempre que substituir o rolo de separação ou os roletes de separação.
7. Feche a tampa do scanner.

Substituindo o rolo de transporte dianteiro

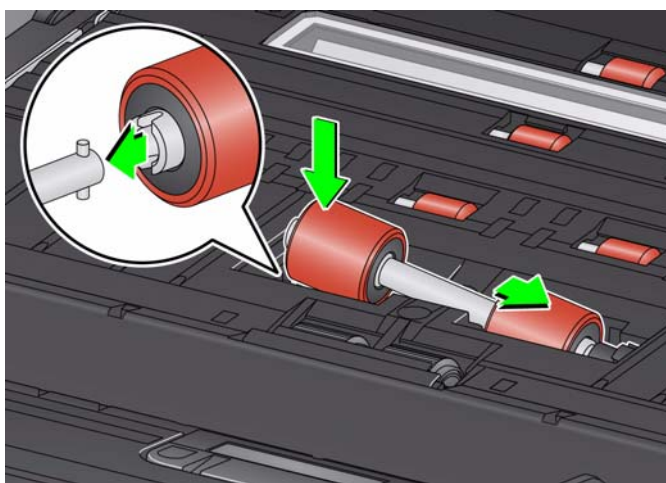
1. Usando a chave de fenda fornecida, desaperte e retire o parafuso localizado no centro da tampa do rolo de transporte dianteiro; retire a tampa e guarde o parafuso.



2. Empurre o rolo de alimentação para a direita e remova o rolo de transporte dianteiro.



3. Insira o novo rolo de transporte dianteiro, alinhando o slot do rolo de transporte com o suporte.

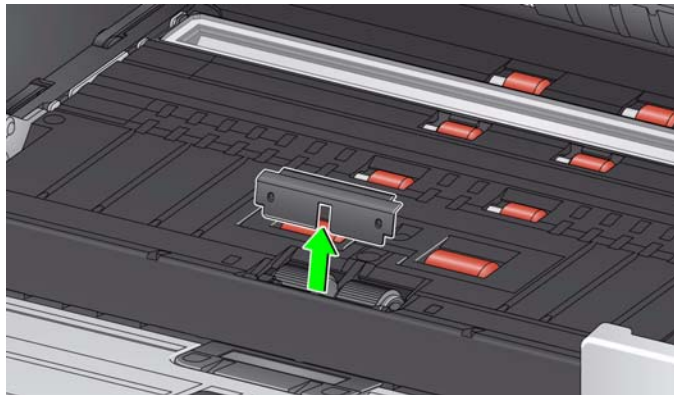


4. Reinstale a tampa do rolo de transporte dianteiro. Aperte o parafuso com cuidado.

Substituindo a base de pré-separação

Troque a base de pré-separação quando a frequência de multialimentação aumentar.

1. Abra a tampa do scanner.
2. Remova a base de pré-separação levantando a base para cima e para fora da posição.

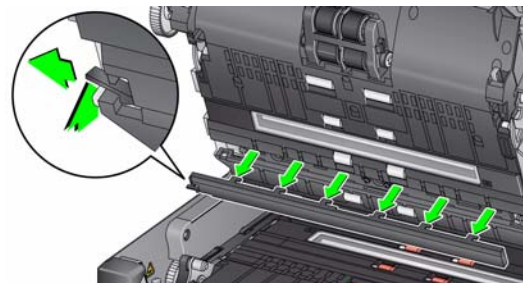


3. Instale a nova base de pré-separação. Certifique-se de que ela encaixe no lugar.
4. Feche a tampa do scanner.

Substituindo as tiras de plano de fundo

No caso raro de precisar substituir as tiras de plano de fundo, siga os procedimentos abaixo.

1. Abra a tampa do scanner.
2. Levante a guia lateral esquerda da tira de plano de fundo à esquerda enquanto a retira da posição.



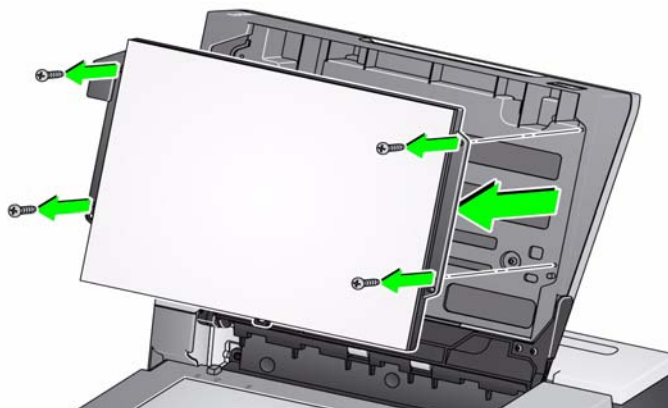
3. Insira a nova tira de plano de fundo alinhando as guias com os slots e deslize-a para a direita até encaixá-la no lugar.
4. Repita as etapas 2 e 3 para substituir a tira de plano de fundo inferior.
OBSERVAÇÃO: Ao substituir a tira inferior do fundo, o guia é agora à direita e os slides da tira para a direita.
5. Feche a tampa do scanner.

Substituindo o plano de fundo da mesa digitalizadora
(Somente Scanners i3250/i3450)

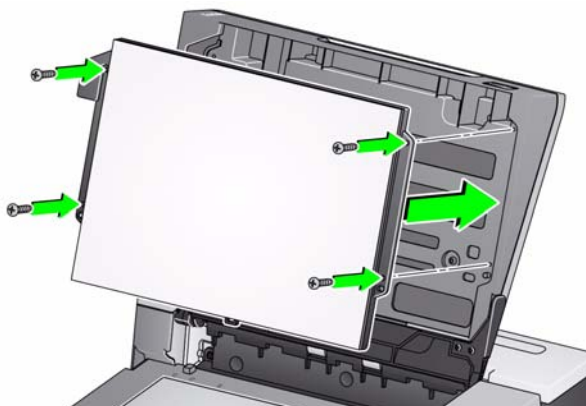
Substitua o plano de fundo da mesa digitalizadora quando ele estiver muito sujo ou danificado. Caso estiver enfrentando problemas de corte, inspecione o plano de fundo e substitua se necessário.

OBSERVAÇÃO: Lide com o plano de fundo da mesa digitalizadora com cuidado durante a substituição.

1. Abra a tampa da mesa digitalizadora.
2. Usando uma chave de fenda Phillips, solte e remova os quatro parafusos que prendem o plano de fundo da mesa digitalizadora no local.



3. Alinhe a nova mesa e insira e aperte os parafusos até que o plano de fundo esteja seguro.



Suprimentos e consumíveis

Entre em contato com o fornecedor do scanner para solicitar suprimentos ou visite: www.scannerstore.kodak.com.

Suprimentos/Itens	CAT Nº.
Kit de itens de alimentação para scanners séries i2900 e i3000	129 9676
Fundo preto para scanners séries i2900 e i3000	136 4421
Folhas <i>Kodak Digital Science</i> para limpeza de transporte (50 unidades)	169 0783
Panos para limpeza de rolos <i>Kodak Digital Science</i> (24 unidades)	853 5981
Panos Staticide para scanners <i>Kodak</i> (144 unidades)	896 5519
Cartucho de tinta preta para impressora	818 3386
Cartucho de tinta vermelha para impressora	159 6832
Fundo da mesa digitalizadora dos Scanners Série i3000	176 3325
Acessórios	CAT Nº.
Acessório de impressora	132 4391
Acessório da mesa digitalizadora A3 <i>Kodak</i>	189 4351
Acessório da mesa digitalizadora <i>Kodak</i> tamanho ofício	119 9470
Acessórios	Peça Nº.
Suporte da impressora	9E5146
Extensores de documento	5K2230

OBSERVAÇÃO: Os itens e números de catálogo estão sujeitos a alterações. Confira a lista atualizada de suprimentos e materiais em www.kodak.com/go/scannersupplies.

6 Como solucionar problemas

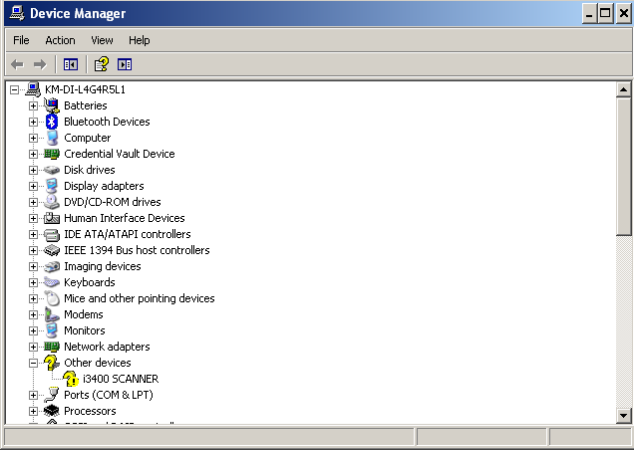
Sumário

Solução de problema	6-1
Luzes indicadoras e códigos de erro	6-4
Atualização do software	6-4
Contato da assistência técnica	6-4

Solução de problemas

Use o gráfico abaixo como um guia para verificar possíveis soluções para problemas que você pode encontrar ao usar o scanner *Kodak i3200/i3250/i3400/i3450*.

Problema	Possível solução
Documentos estão causando obstruções ou vários documentos são alimentados	Verifique se: <ul style="list-style-type: none">• todos os documentos atendem às especificações de tamanho, peso e tipo descritas no Apêndice A, <i>Especificações</i>.• todos os grampos e cliques de papel foram removidos dos documentos.• todos os rolos e rodas estão limpos, e se o rolo de separação e o módulo de alimentação estão devidamente instalados. Consulte as instruções no Capítulo 5, <i>Manutenção</i>. Para remover uma obstrução de documento: <ul style="list-style-type: none">• Retire todos os documentos da área do alimentador.• Abra a tampa do scanner.• Localize os documentos obstruídos e remova-os.• Feche a tampa do scanner e continue a digitalização.
U9 (obstrução de documento) é exibido no painel de controle do operador e o papel para no transporte, mas não fica obstruído.	Verifique se a opção <i>Gerenciamento de documentos: Comprimento máximo</i> na guia Dispositivo-Geral (Fonte de dados TWAIN) ou a opção Documento mais longo na guia Scanner (Driver ISIS) está configurada para um valor maior do que o documento mais longo que será digitalizado. O padrão é 17 polegadas/43,2 cm.
O scanner não digitaliza/alimenta documentos.	Verifique se: <ul style="list-style-type: none">• cabo de alimentação está conectado e se a energia está ligada.• o botão Liga/Desliga foi pressionado e o LED verde está aceso.• a tampa do scanner está completamente fechada.• os documentos estão fazendo contato com o módulo de alimentação e estão cobrindo o sensor de presença de papel.• os documentos atendem às especificações de tamanho, peso e tipo etc.• para documentos mais grossos, gire o botão de liberação de espaço verticalmente para abrir o espaço entre o módulo de alimentação e o módulo de separação.• há sinais de desgaste no módulo de alimentação e nos rolos de separação e substitua-os, se necessário. Você também pode desligar o scanner e ligá-lo novamente.
A qualidade da imagem é baixa ou tem diminuído.	Verifique se o scanner e as guias de imagem estão limpos. Consulte o capítulo 5, <i>Manutenção</i> .

Problema	Possível solução
<p>0 aparece no painel de controle do operador depois que o scanner é ligado indicando que o scanner não está se comunicando com o PC.</p>	<p>Tome uma das seguintes providências:</p> <ul style="list-style-type: none"> • Verifique se o cabo USB está em boas condições de funcionamento e conectado com firmeza no PC e na porta USB. • Certifique-se de que você está usando uma conexão de USB 2.0 (ou superior). USB 1.1 não irá funcionar. • Verifique se o software está carregado. • Verifique se o PC está reconhecendo o scanner. <ol style="list-style-type: none"> 1. Clique em Iniciar > Configurações > Painel de controle > Ferramentas administrativas > Gerenciamento do computador para acessar a janela Gerenciamento do computador. 2. Selecione Gerenciador de dispositivos e selecione seu PC.  <p>O scanner <i>Kodak i3200</i> (ou <i>i3250/i3400/i3450</i>) deverá ser exibido em <i>Dispositivos</i> de imagem.</p> <ol style="list-style-type: none"> 3. Clique em Ação > Verificar se há alterações de hardware.
<p>Estão ocorrendo “falsas” obstruções de papel e multialimentações</p>	<ul style="list-style-type: none"> • Verifique se a área de transporte está limpa.
<p>Os documentos de 27,94 cm ou mais não estão sendo alimentados ou causam atolamento</p>	<p>Verifique se as extensões da bandeja de entrada e de saída estão para fora para apoiar documentos longos. Consulte também <i>Problema U9 (obstrução de documentos)</i> na página 6-1.</p>
<p>O scanner está lento</p>	<ul style="list-style-type: none"> • O PC pode não atende os requisitos mínimos para o scanner. • Algumas funções de processamento de imagem reduzem a velocidade do scanner. • A configuração da resolução (dpi) pode estar com um valor muito alto. • Seu software antivírus pode estar verificando todos os arquivos TIFF ou JPEG. • Verifique se está digitalizando para uma unidade local.
<p>Os documentos ficam enviesados durante a digitalização</p>	<p>Verifique se:</p> <ul style="list-style-type: none"> • as guias laterais da bandeja de entrada estão ajustadas de acordo com os documentos que estão sendo alimentados. • os documentos estão sendo alimentados perpendicularmente ao módulo de alimentação. • todos os grampos e cliques de papel foram removidos dos documentos. • o modo de alimentação, o rolo de separação e os rolos de transporte estão limpos. • a tampa do scanner está bem fechada.

Problema	Possível solução
O scanner pausa excessivamente durante a digitalização	Verifique se: <ul style="list-style-type: none"> • o computador host atende aos requisitos mínimos de digitalização. • há espaço livre suficiente na unidade de disco rígido. • todos os outros aplicativos estão fechados. • está usando uma conexão USB 2.0 (ou superior). Você pode também tentar alterar as opções de digitalização (compactação etc.) no aplicativo de digitalização.
Após a digitalização aparecem marcas de rolos ou listras brancas nos documentos	Limpe o módulo de alimentação, os rolos de transporte e os rolos e rodas de separação. Consulte o capítulo 5, <i>Manutenção</i> .
Aparecem linhas verticais na imagem	<ul style="list-style-type: none"> • Limpe as guias de imagem. Consulte o capítulo 5, <i>Manutenção</i>. • Habilite a opção Filtro de riscos ou aumente a agressividade.
Multialimentação de documentos	Verifique se: <ul style="list-style-type: none"> • as bordas superiores das pilhas de documentos estão centralizadas sob o alimentador automático de papel, de forma que cada documento fique em contato com os rolos de alimentação. • o módulo de alimentação e os rolos de separação estão limpos e sem sinais de desgaste. • os documentos com textura ou superfície diferenciada estão sendo alimentados manualmente. • a alavanca de liberação não está na posição vertical.
U3 aparece no painel de controle do operador	Os documentos que você está tentando digitalizar são muito grandes. <ul style="list-style-type: none"> • Verifique se a opção <i>Gerenciamento de documentos: Comprimento máximo</i> na guia Dispositivo-Geral (Fonte de dados TWAIN) ou a opção Documento mais longo na guia Scanner (Driver ISIS) está configurada para um valor maior do que o documento mais longo que será digitalizado. O tamanho padrão é de 17 pol 43,2 cm. • Diminua a resolução.

Luzes indicadoras e códigos de erro

Luz verde contínua: o scanner está digitalizando.

Luz verde piscando rapidamente: aguardando ação do operador.

Luz verde piscando lentamente: scanner no modo de economia de energia.

Luz vermelha contínua: indica um erro do scanner, como “a tampa está aberta”.

Luz vermelha contínua que muda para luz verde piscando: O scanner está inicializando.

Ao inicializar o scanner, as luzes indicadoras vermelha e verde se acendem. Após cerca de 12 segundos, ambos se apagam. Quando o indicador verde se acender novamente, o scanner estará pronto para iniciar a digitalização. Porém o computador host pode exigir alguns segundos para detectar o scanner.

Indicadores — veja a seguir uma lista dos códigos que podem ser exibidos.

Código	Indicador LED	Explicação
U1	Vermelho	Verifique as guias de imagem.
U2	Vermelho	Cartucho de tinta ausente.
U3	Vermelho	Documento muito grande.
U6	Vermelho	A tampa do scanner está aberta.
U7	Vermelho	<ul style="list-style-type: none">• Excesso de papel na bandeja de entrada• O módulo de alimentação não foi inserido corretamente.
U8	Luz verde piscando	Multialimentação pausada; aguardando ação do usuário.
U8	Vermelho	Interrupção na multialimentação.
U9	Vermelho	Atolamento de documentos ou caminho de papel bloqueado.
U41, U42	Vermelho	Falha na calibragem. Faça a calibragem mais uma vez. Se falhar novamente, entre em contato com Suporte técnico.
U51	Vermelho	Unidade USB desconectada enquanto ativa. Redigitalize os documentos.
U52	Vermelho	Tempo-limite. Redigitalize os documentos.
U53	Vermelho	Velocidade de USB não suportada. Certifique-se de que você está usando uma conexão de USB 2.0 (ou superior).
U55	Vermelho	Eventos USB acima do limite. Redigitalize os documentos.
U56	Vermelho	Captura de imagem já iniciada. Redigitalize os documentos.
U57	Vermelho	Rodapé de imagem está faltando. Redigitalize os documentos.
Códigos de Exx	Vermelho	<ul style="list-style-type: none">• Verifique se todos os cabos estão conectados corretamente• Desligue a energia e ligue-a novamente Se o problema persistir, entre em contato com Suporte técnico.

Atualização do software

A Kodak atualiza frequentemente drivers e firmware para corrigir problemas e adicionar novos recursos. Se estiver recebendo códigos de erro (**Ex**), atualize para o driver mais recente antes de entrar em contato com a assistência técnica. Acesse: www.Kodak.com/go/disupport, seção **i3X00 Software and Drivers** (Software e drivers do i3X00), e baixe a atualização mais recente.

Como entrar em contato com o serviço

1. Acesse www.Kodak.com/go/disupport para obter o número de telefone mais atual para o seu país.
2. Ao realizar a chamada, tenha em mãos as seguintes informações:
 - Uma descrição do problema.
 - O modelo e o número de série do scanner.
 - A configuração do computador.
 - O aplicativo de digitalização que está usando.

Apêndice A Especificações

Tipo/Velocidade do scanner	Scanner duplex em cores com alimentador automático de documentos, Scanner i3200: 50 páginas por minuto (paisagem) a 200 dpi; preto e branco. Scanner i3250: 55 páginas por minuto (paisagem) a 200 dpi; preto e branco. Scanner i3400: 90 páginas por minuto (paisagem) a 200 dpi; preto e branco. Scanner i3450: 90 páginas por minuto (paisagem) a 200 dpi; preto e branco.
Tecnologia de digitalização	CCD duplo
Resoluções de saída	100, 150, 200, 240, 250, 300, 400, 500, 600 e 1200 dpi
Formatos de arquivo de saída	TIFF de uma e de várias páginas, JPEG, RTF, BMP e PDF
Largura máx./mín. de documento	Alimentação automática: 30,5 cm / 6,4 cm Alimentação manual: 30,5 cm / 5 cm
Comprimento máx./mín. de documento	Alimentação automática: 86,4 cm / 6,4 cm Alimentação manual: 86,4 cm / 5 cm (somente saída traseira) Modo de documentos longos: 4,1 metros (comprimento máximo) (Os scanners suportam o modo de digitalização contínua, mas a imagem será segmentada.)
Capacidade do ADF	250 folhas
Volume diário recomendado	Scanner i3200: até 15.000 páginas por dia Scanner i3400: até 20.000 páginas por dia
Iluminação	LED com iniciação instantânea
Requerimentos eletrônicos	100 - 240 V (internacional), 50/60 Hz
Dimensões do scanner	Scanners i3200/i3400 Altura: 23,8 cm Largura: 43,18 cm Profundidade (com bandeja de entrada fechada): 37,1 cm i3250/i3450 Scanners Altura: 25,7 cm Largura: 43,18 cm Profundidade (com bandeja de entrada fechada): 37,1 cm
Peso do scanner	Scanners i3200/i3400: 15,8 kg Scanners i3250/i3450: 17,7 kg
Conexão com o host	USB 3.0
Temperatura para operação	15°C a 35°C
Umidade	15 a 80% de humidade relativa
Fatores ambientais	Scanners compatíveis com ENERGY STAR®
Consumo de energia - Scanner	Modo de suspensão: <3,1 watts Em funcionamento: <75 watts Desligado: <0,5 watts
Nível de ruído (Nível de potência sonora)	Em operação: inferior a 60 dB(A) Modos Desligado ou Pronto: <30 dB(A)
Classificação elétrica	24 Vdc 2,5 A

Requisitos do sistema

Esta é a configuração de sistema recomendada para executar o scanner *Kodak i3200/i3250/i3400/i3450*.

- PC: Intel Core i7 2600, 3,4 GHz/por núcleo ou superior
- USB 2.0 Hi-Speed
- 4 GB de RAM ou mais
- Sistemas operacionais compatíveis:
 - Microsoft Windows XP (Home e Professional); SP2 e superior
 - Microsoft Windows XP Professional x64 Edition; SP2 e superior
 - Microsoft Windows Vista; SP1 e superior
 - Microsoft Windows Vista x64 Edition
 - Microsoft Windows 7 (Home e Professional)
 - Microsoft Windows 7 x64 Edition (Home e Professional)
 - Microsoft Windows 8 (32-bits e 64-bits)

Drivers fornecidos:

- Sistema operacional Windows: TWAIN, ISIS, WIA
- Microsoft Windows 2008 Server (32-bits e 64-bits)

Apêndice B Garantia - somente Estados Unidos e Canadá

Parabéns pela compra do scanner *Kodak*. Os scanners *Kodak* são projetados para fornecer aos usuários finais o maior desempenho e confiabilidade. Todos os scanners *Kodak* estão protegidos pela seguinte garantia limitada.

Garantia limitada para os scanners *Kodak*

A Eastman Kodak Company fornece a seguinte garantia limitada para os scanners *Kodak* (excluindo peças sobressalentes e suprimentos) distribuídos pela Kodak ou através de canais de distribuição autorizados pela Kodak.

A Kodak garante que um scanner *Kodak*, desde o momento da compra até o período de garantia limitada aplicável ao produto, não apresentará defeitos no tocante aos materiais e à fabricação e estará em conformidade com as especificações de desempenho aplicáveis ao scanner *Kodak* específico.

Todos os scanners *Kodak* estão sujeitos às exclusões de garantia descritas abaixo. Um scanner *Kodak* que apresente defeito ou que não atenda às especificações do produto será consertado ou substituído por um produto novo ou remanufaturado, de acordo com a decisão da Kodak.

Os compradores podem determinar que o período de Garantia limitada aplicável para os Scanners *Kodak* adquiridos revendo o Cartão de resumo da Garantia limitada que acompanha o Scanner *Kodak*.

É necessário apresentar comprovante de compra para demonstrar elegibilidade para o serviço de garantia.

Exclusões de garantia

A garantia limitada da Kodak não se aplica ao scanner *Kodak* que tenha sido submetido a algum dano físico após a compra, causado, por exemplo, por causalidade, acidente, intempéries ou transporte, incluindo (a) por falha de embalagem apropriada e no envio do scanner à Kodak para serviços de garantia de acordo com as diretrizes de envio e embalagem atuais da Kodak, incluindo falha na substituição do material de segurança antes do envio, ou por falha na remoção do material de segurança antes do uso; (b) resultante da instalação do usuário, integração do sistema, programação, reinstalação dos sistemas de operação do usuário ou aplicativos do software, engenharia de sistemas, realocação, reconstrução de dados ou remoção do produto ou qualquer componente (incluindo ruptura de um conector, tampa, vidro, pinos ou lacre); (c) do serviço, modificação ou reparo não executado pela Kodak ou um fornecedor de serviços autorizado pela Kodak ou falsificação, uso de cópia ou outros componentes que não são da Kodak, montagens, acessórios ou módulos; (d) por uso incorreto, manuseio ou manutenção inapropriado, tratamento incorreto, erro do operador, falha ao fornecer supervisão ou manutenção adequada, incluindo o uso de produtos de limpeza ou outros acessórios não aprovados pela Kodak ou uso em transgressão de procedimentos ou especificações; (e) por condições ambientais (como calor excessivo ou outros ambientes operacionais inadequados), corrosão, manchas, trabalho elétrico externo ao produto ou falha para fornecer proteção à descarga eletrostática; (f) por falha de instalar atualizações de firmware ou versões disponíveis para o produto e (g) por tais outras exclusões suplementares publicadas periodicamente online em www.Kodak.com/go/disupport.

A Kodak não fornece garantia limitada para produtos comprados em países além dos Estados Unidos. Compradores de produtos de canais de distribuição estrangeiros devem solicitar cobertura de garantia, se houver, através da fonte original da compra.

A Kodak não fornece garantia limitada para produtos que são comprados como parte de produto, sistema de computador ou outro dispositivo eletrônico de outro fabricante.

Qualquer garantia para esses produtos é fornecida pelo OEM (Original Equipment Manufacturer, fabricante de equipamento original) como parte desse produto ou sistema do fabricante.

O produto substituído estará coberto pelo restante do período da garantia original aplicável ao produto com defeito ou por 30 dias, aplicando-se o período que for mais longo.

Aviso sobre a instalação e isenção de responsabilidade

A KODAK NÃO SE RESPONSABILIZA POR PERDAS OU DANOS, SEJAM CONSEQUENTES OU INCIDENTAIS, RESULTANTES DA VENDA, USO OU MAU FUNCIONAMENTO DESTES PRODUTOS, INDEPENDENTE DA CAUSA. ENTRE OS DANOS PELOS QUAIS A KODAK NÃO SE RESPONSABILIZA ESTÃO A PERDA DE RECEITA OU LUCRO, OS CUSTOS DECORRENTES DE TEMPO DE INATIVIDADE, A PERDA DO USO DO PRODUTO, A PERDA DE DADOS, O CUSTO DE QUALQUER EQUIPAMENTO DE SUBSTITUIÇÃO, INSTALAÇÕES OU SERVIÇOS DE SUBSTITUIÇÃO, OU RECLAMAÇÕES DE CLIENTES EM FUNÇÃO DE TAIS DANOS.

Se houver algum conflito entre outras seções deste apêndice e a garantia limitada, os termos da garantia limitada prevalecerão.

Como conseguir o serviço de garantia limitada

Os scanners *Kodak* são fornecidos com informações sobre como desembalar, configurar, instalar e operar. A leitura cuidadosa do Guia do usuário responderá a maioria das dúvidas técnicas que o usuário final possa ter em relação à instalação, operação e manutenção adequadas do produto. De qualquer forma, se for necessário suporte técnico adicional, você poderá acessar nosso site em: www.Kodak.com/go/disupport ou entrar em contato com:

Centro de Respostas Kodak: **(800) 822-1414**

O Centro de Respostas está disponível de segunda à sexta (exceto feriados da Kodak), das 08h00 às 17h00, EST.

Antes de fazer sua chamada, o comprador deve ter em mãos o número do modelo, número da peça, número de série e comprovante de compra do scanner *Kodak*. O comprador também deve estar preparado para fornecer uma descrição do problema.

A equipe do Centro de Respostas ajudará o usuário final a resolver os problemas através do telefone. Poderá ser necessário solicitar que o usuário final execute testes simples de autodiagnóstico e reporte o status final e as mensagens de código de erro. Isso ajudará o Centro de Respostas a determinar se o problema está com o scanner *Kodak* ou outro componente e se o problema pode ser resolvido pelo telefone. Se o Centro de Respostas determinar que existe um problema de hardware que esteja coberto pela garantia limitada ou um contrato de manutenção adquirido, um número de autorização de devolução será atribuído conforme necessário, uma solicitação de serviço será iniciada e os procedimentos de reparo ou substituição virão em seguida.

Diretrizes de embalagem e envio

O comprador deve enviar todas as devoluções da garantia através de um método que garanta a proteção total do produto contra danos no envio. Se esse procedimento não for seguido, a garantia do scanner *Kodak* será cancelada. A Kodak recomenda que o comprador mantenha a caixa original e os materiais da embalagem para armazenamento e envio. A Kodak não se responsabiliza por problemas relacionados a danos no envio. O comprador deve devolver somente o scanner *Kodak*. Antes do envio, o comprador deve remover e guardar todos os itens "adicionais", ou seja, adaptadores, cabos, software, manuais etc. A Kodak não se responsabiliza por esses itens e eles não serão devolvidos com o scanner *Kodak* reparado ou substituído. Todos os produtos devem ser devolvidos para a Kodak na embalagem de envio original, ou em uma caixa de envio autorizada para as unidades que estão sendo devolvidas. O comprador precisa instalar o material de segurança para o envio antes de enviar o scanner *Kodak*. Quando a embalagem original não estiver disponível, entre em contato com o Centro de Respostas Kodak em (800) 822-1414 para informações sobre números de peça e pedidos de embalagem adicional.

Procedimento de devolução

Os compradores elegíveis solicitando serviços para os *Kodak* Scan Stations protegidos por esta Garantia limitada deve obter o Número de autorização de Devolução [Return Material Authorization number ("RMA")] ligando para (800) 822-1414 e, dentro de (10) dias úteis a partir da data de emissão do RMA, deve devolver o scanner *Kodak* ao endereço designado no RMA, ao seu próprio custo e risco, de acordo com as Diretrizes de Embalagem e Envio atuais da Kodak.

Qualquer produto ou peça com defeito substituída pela Kodak torna-se propriedade da Kodak.

Responsabilidade do cliente

AO SOLICITAR SERVIÇOS, O COMPRADOR ELEGÍVEL RECONHECE OS TERMOS DA GARANTIA LIMITADA, INCLUINDO A ISENÇÃO DE RESPONSABILIDADE E LIMITAÇÃO DE DISPOSIÇÕES DE RESPONSABILIDADE. ANTES DE SOLICITAR O SERVIÇO, O USUÁRIO FINAL DEVE FAZER O BACKUP DE TODOS OS DADOS E ARQUIVOS QUE POSSAM SER DANIFICADOS OU PERDIDOS. A KODAK NÃO É, SEM LIMITAÇÕES, RESPONSÁVEL PELA PERDA OU DANOS CAUSADOS AOS DADOS OU ARQUIVOS.

Descrições de serviços de garantia

A Eastman Kodak Company (Kodak) oferece uma gama de programas de serviços para suporte a sua garantia limitada e para ajudar com o uso e cuidado do scanner *Kodak* ("Métodos de serviço"). Um scanner *Kodak* representa um investimento importante. Os scanners *Kodak* fornecem a produtividade necessária para manter-se competitivo. A perda repentina dessa produtividade, mesmo temporariamente, pode afetar seriamente a habilidade de manter os compromissos. O tempo de inatividade pode custar muito, não apenas o custo do reparo, como também o tempo perdido. Para ajudar a reduzir esses problemas, a Kodak pode usar um dos métodos de serviços listados abaixo, dependendo do tipo de produto, para fornecer serviços sob essa garantia limitada.

Incluídos com os scanners *Kodak* estão um cartão de registro de garantia limitada e um cartão de resumo da garantia limitada. O cartão de resumo da garantia limitada é específico para cada modelo. O cartão de resumo da garantia limitada contém informações importantes sobre a garantia, incluindo o número do modelo e a garantia limitada. Consulte o cartão de resumo da garantia limitada para determinar os métodos de serviços disponíveis aplicáveis a um determinado scanner *Kodak*.

Se o cartão de registro da garantia limitada ou o cartão de resumo da garantia limitada não puder ser localizado, informações adicionais podem ser obtidas sobre o produto, incluindo garantia atualizada e informações e restrições sobre programas de serviços, on-line em www.Kodak.com/go/disupport ou por telefone em (800) 822-1414.

Para evitar atrasos nos serviços, a Kodak pede que os usuários finais preencham e devolvam o cartão de registro de garantia limitada assim que puderem. Se não puder localizar o cartão de registro de garantia limitada, você pode fazer o registro em www.Kodak.com/go/disupport ou por telefone em (800) 822-1414.

A Kodak também fornece uma variedade de programas de serviços que podem ser comprados para ajudar com o uso e a manutenção do scanner *Kodak*.

A Kodak tem o compromisso de fornecer aos seus clientes qualidade, desempenho, confiabilidade e serviços sob a garantia limitada.

Esperamos ter um fornecimento de peças de reposição e suprimentos para pelo menos 5 anos após a fabricação do produto for descontinuada.

Serviços no local

Para o scanner *Kodak* selecionado, e após o Centro de Repostas verificar o problema de hardware, será aberta e registrada uma chamada de serviço. Um engenheiro de campo da *Kodak* será enviado ao local do produto para executar serviços de reparo se o produto estiver localizado nos 48 estados dos Estados Unidos, em determinadas áreas do Alasca e Havaí, e se não houver requisitos físicos ou de segurança que possam restringir o acesso do engenheiro ao scanner. Para obter informações adicionais sobre áreas de serviços, acesse nosso site em: www.Kodak.com/go/docimaging. Os serviços no local serão fornecidos das 8:00 às 17:00 h (horário local do cliente), de segunda a sexta-feira (excluindo feriados da *Kodak*).

Substituição avançada da unidade (AUR, Advanced Unit Replacement).

AUR talvez seja um dos serviços mais fáceis e mais abrangentes na indústria. No caso de um defeito em um produto, para os compradores elegíveis de determinados scanners *Kodak*, a *Kodak* substituirá o produto dentro de dois dias úteis.

O serviço AUR fornece substituição avançada no caso de falhas específicas ou de scanner *Kodak* quebrado. Para ser elegível para aproveitar o AUR, o comprador elegível deve obter um número RMA. O número RMA deve ser mantido caso o status do produto de substituição precisa ser verificado. O comprador elegível deverá fornecer o endereço para onde o produto de substituição deve ser enviado. O comprador também receberá instruções de envio e embalagem para o produto defeituoso. O comprador elegível receberá então um produto de substituição dentro de 2 dias úteis após o início da chamada de serviço e um recibo da *Kodak* do acordo assinado. O produto com defeito deve ser recebido pela *Kodak* dentro de (10) dias a partir do recebimento pelo usuário final do produto de substituição, senão, será debitado do cartão de crédito do usuário final o preço de catálogo do produto de reposição. O custo do envio do produto de geração de imagens de reposição será por conta da *Kodak* e através de transporte também escolhido pela *Kodak*. Os envios que não forem feitos sob a orientação e a escolha de transporte da *Kodak* poderão invalidar a garantia limitada.

Antes do produto ser devolvido para a *Kodak*, certifique-se de remover todas as opções e acessórios (que incluem cabo de alimentação, documentação etc) que não são cobertos pela Garantia limitada. A caixa e a embalagem nas quais o produto de substituição foi enviado devem ser usadas para devolver o produto com defeito. Se o produto com defeito não for devolvido na caixa e na embalagem em que o produto de substituição foi enviado, a garantia limitada poderá ser cancelada. O número de autorização de devolução de material ("RMA") deve estar nitidamente marcado no lado de fora da caixa para garantir o recibo e o crédito correto do produto com defeito.

Serviços nos centros

Se o scanner *Kodak* não estiver qualificado para substituição avançada ou serviço no local, um comprador elegível poderá utilizar o serviço de reparo nos centros. O comprador elegível será instruído a enviar o produto ao centro de reparo autorizado mais próximo. O produto deve ser enviado aos riscos e custos do comprador elegível para o centro de reparo. Antes do produto ser devolvido ao centro de reparo, certifique-se de remover todas as opções e acessórios (que incluem cabo de alimentação, documentação etc) não cobertos pela Garantia limitada. Todos os produtos devem ser devolvidos para a *Kodak* na embalagem de envio original, ou em uma caixa de embalagem recomendada. O scanner *Kodak* precisa ter o material de segurança de envio instalado antes do envio. Quando a embalagem original não estiver disponível, entre em contato com o Centro de Respostas *Kodak* em (800) 822-1414 para obter informações sobre números de peça e pedidos de embalagem adicional. Os compradores elegíveis solicitando serviços para os scanners *Kodak* protegidos por esta garantia limitada devem obter o número de autorização de devolução [Return Material Authorization number ("RMA")] ligando para (800) 822-1414 e, dentro de 10 dias úteis a partir da data de emissão do RMA, devem devolver o scanner *Kodak* ao endereço designado no RMA, ao seu próprio custo e risco, de acordo com as diretrizes de embalagem e envio atuais da *Kodak*. O número de autorização de devolução de material ("RMA") deve estar nitidamente marcado no lado de fora da caixa para garantir o recibo e o crédito correto do produto com defeito.

Ao receber o produto, o Centro de reparos consertará o produto dentro de 10 dias úteis. O produto consertado será enviado de volta por correio expresso de dois dias sem despesas para o comprador elegível.

Restrições importantes

Elegibilidade: O Programa Advance Exchange e o Depot Service estão disponíveis para compradores elegíveis em cinquenta (50) estados dos EUA, e o On-Site Service está disponível nos quarenta e oito estados (48) contíguos e em determinadas áreas do Alasca e Havaí para produtos comprados de distribuidores autorizados da *Kodak*. O scanner *Kodak* não estará qualificado para qualquer serviço sob a garantia se o produto se encaixar em alguma das exclusões de garantia atual da *Kodak*, incluindo a falha do comprador em devolver os produtos com defeito para a *Kodak*, de acordo com as diretrizes de envio e embalagem atuais da *Kodak*. As pessoas somente são consideradas "compradores elegíveis" ou "usuários finais" se compraram o scanner *Kodak* originalmente para o seu uso pessoal ou empresarial, e não para revenda.

Suprimentos: Os suprimentos são itens que se desgastam sob uso normal e devem ser substituídos pelo usuário final conforme for necessário. Produtos consumíveis, suprimentos e outros itens descartáveis, bem como os itens identificados como de responsabilidade do usuário no Guia do usuário, não estão sob a cobertura da garantia limitada.

Se alguma das peças ou serviços acima excluídos for necessária, eles podem estar disponíveis em um provedor de serviços autorizados em seu horário de funcionamento e de acordo com os termos em vigor no momento.

Qualquer produto ou peça com defeito substituída pela *Kodak* torna-se propriedade da *Kodak*.

Entrando em contato com a Kodak

Para obter informações sobre os scanners *Kodak*:

Site: www.Kodak.com/go/docimaging

Para serviços, consertos e assistência técnica via telefone nos EUA:

O suporte técnico por telefone está disponível das 5:00 às 17:00 h (horário local do cliente), de segunda a sexta-feira (excluindo feriados da Kodak).

Para Documentação técnica, informações sobre o programa de Serviço e FAQ, visite o site (disponível 24 horas por dia):

www.Kodak.com/go/disupport



Kodak Document Imaging,
uma divisão da 111616 Opco (Delaware) Inc.
2400 Mount Read Blvd.
Rochester, NY 14615

© 2013 Kodak Document Imaging,
uma divisão da 111616 Opco (Delaware) Inc.
Todos os direitos reservados.



A marca e o símbolo comercial
Kodak são usados sob licença da
Eastman Kodak Company.