

# guia do usuário

Para encontrar resposta para uma pergunta, selecione um dos tópicos a seguir:

- [avisos](#)
- [recursos especiais](#)
- [primeiros passos](#)
- [conectividade](#)
- [impressão](#)
- [manutenção](#)
- [resolução de problemas](#)
- [especificações](#)

# avisos

- [avisos e confirmações](#)
- [termos e convenções](#)

# avisos e confirmações

## avisos da hewlett-packard

As informações contidas neste documento estão sujeitas a modificações sem notificação.

A Hewlett-Packard (HP) não oferece nenhuma garantia com relação a este material, inclusive, mas não apenas, as garantias implícitas de comercialização e adequação a um fim específico.

A Hewlett-Packard não se responsabiliza por quaisquer erros ou danos leves ou graves relacionados ao fornecimento, desempenho ou uso deste material.

Todos os direitos reservados. A reprodução, adaptação ou tradução deste material é proibida sem a permissão prévia por escrito da Hewlett-Packard, salvo as exceções previstas pelas leis de copyright.

## esclarecimentos

Microsoft, MS, MS-DOS, Windows e XP são marcas registradas da Microsoft Corporation.

TrueType é marca comercial da Apple Computer, Inc. nos EUA.

Adobe e Acrobat são marcas comerciais da Adobe Systems Incorporated.

Copyright 2003 Hewlett-Packard Company

# termos e convenções

Os termos e convenções a seguir são utilizados no *guia do usuário*.

## termos

A impressora HP Deskjet pode ser mencionada simplesmente como **impressora** ou **impressora HP**.

## símbolos

O símbolo > guiará você por uma série de etapas do software. Por exemplo:  
Clique em [Arquivo](#) > [Imprimir](#).

## cuidados e advertências

**Cuidado** indica possibilidade de danos à impressora HP Deskjet ou a outros equipamentos. Por exemplo:

**Cuidado!** Não toque nos injetores de tinta nem nos contatos de cobre do cartucho. Se essas partes forem tocadas, podem ocorrer entupimentos, falhas na tinta e conexões elétricas deficientes.

**Advertência** indica possibilidade de danos ao usuário ou a outras pessoas. Por exemplo:



**Advertência!** Mantenha sempre os cartuchos de impressão, novos ou usados, fora do alcance das crianças.

## ícones

Um ícone de **Nota** indica que informações adicionais podem ser fornecidas. Por exemplo:



Para obter os melhores resultados, utilize produtos da HP.

Um ícone de **Mouse** indica que informações adicionais estão disponíveis através do recurso de ajuda **O que é isto?**. Por exemplo:



Para obter mais informações sobre as opções na tela de cada guia, aponte para uma opção e clique com o botão direito do mouse para exibir a caixa de diálogo **O que é isto?** Clique em **O que é isto?** para exibir mais informações sobre a opção selecionada.

O ícone de **Não** indica que a ação descrita não é recomendada.

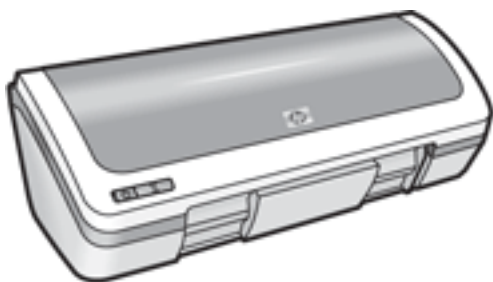


**Não** limpe a parte interior da impressora.

## recursos especiais

Parabéns! Você adquiriu uma impressora HP Deskjet equipada com vários recursos interessantes:

- **Impressão brilhante de qualidade fotográfica:** ótimo desempenho de impressão com os [cartuchos de impressão](#) preto e colorido instalados.
- **Impressão que pode ser atualizada para seis tintas:** aprimore a impressão fotográfica com um [cartucho de impressão fotográfico](#) (adquirido separadamente).
- **Impressão sem bordas:** imprima fotos e cartões de 10 x 15 cm até as bordas do papel usando o recurso de [impressão sem bordas](#).
- **Fácil utilização:** fácil de instalar e operar.
- **Botão Cancelar:** economize tinta e papel cancelando trabalhos de impressão de modo fácil e rápido utilizando o [botão Cancelar](#).
- **Indicador de níveis de tinta:** saiba o nível de tinta estimado de cada cartucho de impressão consultando o [indicador do nível de tinta](#).
- **Compacta:** pequena, leve e fácil de instalar, armazenar ou transportar.
- **Qualidade:** desenvolvida para oferecer os melhores resultados que atendam às suas necessidades de impressão.



## cartuchos de impressão

Três cartuchos de impressão podem ser utilizados com a impressora.

- cartucho de impressão preto
- cartucho de impressão colorido
- cartucho de impressão fotográfico



1. cartucho de impressão preto 2. cartucho de impressão colorido 3. cartucho de impressão fotográfico

Nem sempre a impressora vem acompanhada de todos os cartuchos.

### seleção de cartuchos de impressão

modelo da impressora	cartucho de impressão	número de seleção	número do produto
<b>Impressora HP Deskjet 3600 Series</b>	preto	<b>27</b>	c8727
	colorido	<b>28</b>	c8728
	fotográfico	<b>58</b>	c6658

Para obter instruções de instalação, clique [aqui](#).

Para obter instruções de armazenamento, clique [aqui](#).

Para obter instruções de reciclagem, clique [aqui](#).



Para obter informações sobre a capacidade de tinta do cartucho de impressão, consulte as informações constantes na embalagem do produto.

Para obter o melhor desempenho da impressora HP, use somente cartuchos abastecidos na fábrica e originais da HP.

**Cuidado!** Danos causados diretamente por causa de cartuchos de

impressão HP alterados ou reabastecidos estão expressamente  
excluídos da cobertura da garantia da impressora HP.

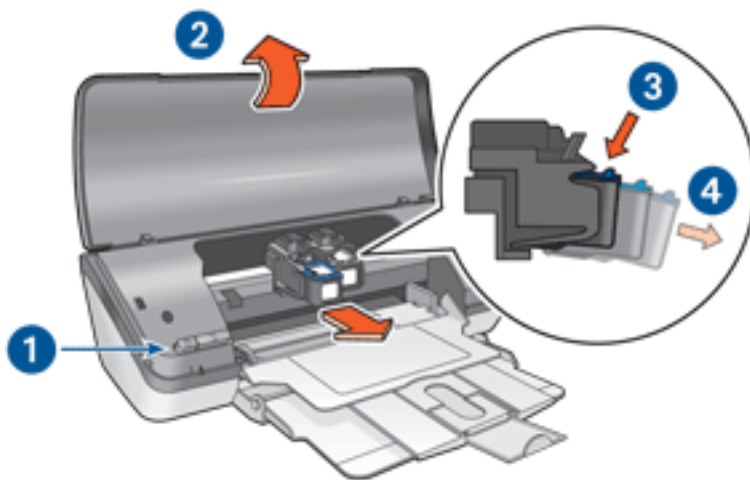


# substituição dos cartuchos de impressão

Antes de comprar cartuchos de impressão substitutos, verifique os [números de peça](#).

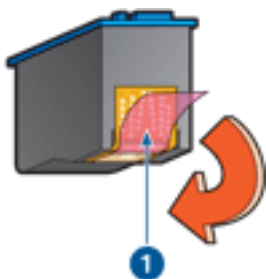
Para substituir um cartucho de impressão:

1. Pressione o botão **Ligar/desligar** para ligar a impressora.
2. Abra a tampa da impressora.  
O caixilho move-se para o centro da impressora.
3. Pressione o cartucho para baixo e deslize-o para fora do caixilho.



1. pressione o botão ligar/desligar 2. levante a tampa superior 3. pressione o cartucho para baixo 4. deslize o cartucho de impressão para fora do caixilho

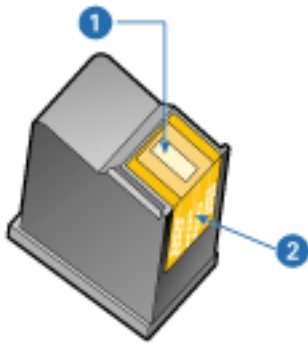
4. Retire o novo cartucho de impressão da embalagem e remova cuidadosamente a fita plástica. Segure o cartucho de forma que a fita de cobre fique voltada para a direção da impressora e para baixo.



1. retire a fita plástica

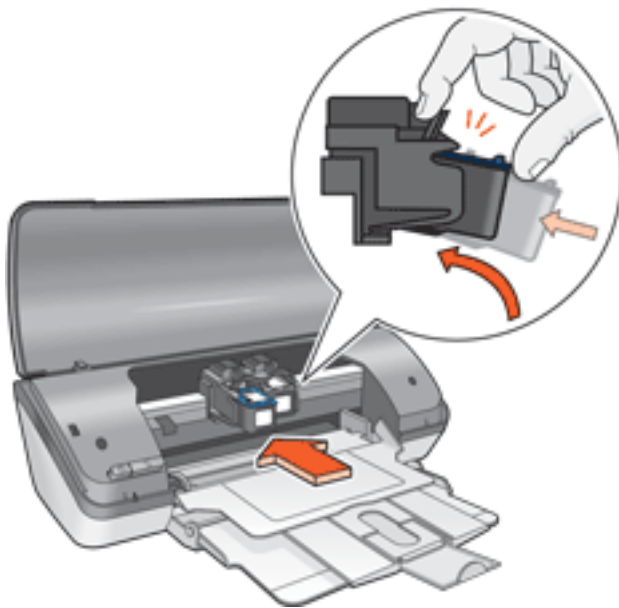
**Cuidado!** Não toque nos injetores de tinta nem nos contatos de cobre do cartucho. Se essas partes forem tocadas, podem ocorrer entupimentos, falhas na tinta e conexões elétricas deficientes.

Não remova as tiras de cobre. Elas são contatos elétricos necessários.



1. injetores de tinta 2. contatos de cobre

5. Deslize o cartucho de impressão firmemente na direção do caixilho, ligeiramente inclinado para cima, até sentir resistência.



6. Empurre o cartucho para dentro do caixilho.  
Você ouvirá um estalo quando o cartucho de impressão for corretamente encaixado.
7. Feche a tampa da impressora.
8. [Calibre](#) a impressora para obter qualidade ideal de impressão.

Para obter mais informações sobre reciclagem de cartuchos de impressão vazios, [clique aqui](#).



**Advertência!** Mantenha sempre os cartuchos de impressão, novos ou usados, fora do alcance das crianças.

# calibração dos cartuchos de impressão

Depois de instalar um cartucho de impressão, calibre-o para garantir a melhor qualidade de impressão.

Para calibrar cartuchos de impressão:

1. Carregue uma pilha de papel comum branco na bandeja de Entrada.
2. Vá para manutenção da impressora.
3. Clique em [Calibrar impressora](#).
4. Clique em [Calibrar](#) e siga as instruções da tela.

## recuperação de cartuchos de impressão

Os clientes interessados em reciclar os cartuchos de impressão originais da HP podem participar do programa de retorno e reciclagem de cartuchos de impressão vazios da HP. A HP promove esse programa em mais países e regiões do que qualquer outro fabricante de cartuchos de impressão em todo o mundo. Esse programa, um serviço gratuito aos clientes da HP, é uma solução saudável para o meio ambiente no final da vida útil de produtos desse tipo. Ele não está disponível em todos os países/regiões.

Para participar, basta solicitar envelopes de retorno pré-pagos ou caixas de reciclagem pela Web, no endereço **[www.hp.com/recycle](http://www.hp.com/recycle)**.

Como os processos de reciclagem exclusivos da HP são muito sensíveis à contaminação de materiais, não podemos aceitar nem reciclar cartuchos de outros fabricantes. Os produtos finais do processo de reciclagem são usados na fabricação de novos produtos. A HP precisa garantir a consistência na composição do material. Para tanto, reciclamos apenas cartuchos originais HP. Esse programa não se estende a cartuchos recondicionados.

Os cartuchos devolvidos são separados para purificação e transformados em matérias-primas usadas em outras indústrias para fabricar novos produtos. Peças de automóveis, bandejas usadas em processos de fabricação de microchips, fios de cobre, chapas de aço e materiais essenciais usados em equipamentos eletrônicos são exemplos de produtos fabricados a partir da matéria-prima dos cartuchos de impressão reciclados da HP. Dependendo do modelo, a HP é capaz de reciclar até 65% do peso do cartucho de impressão. As partes que não podem ser recicladas (tinta, espuma e peças compostas) são descartadas de maneira que o meio ambiente não seja prejudicado.

## manutenção dos cartuchos de impressão

As dicas abaixo ajudam a manter os cartuchos de impressão HP e garantir qualidade de impressão consistente:

- Mantenha os cartuchos de impressão em suas embalagens lacradas até o momento de usá-los. Os cartuchos de impressão devem ser armazenados em temperatura ambiente (de 15°C a 35°C).
- Só remova a fita plástica que cobre os injetores de tinta no momento da instalação do cartucho na impressora. Se a fita plástica tiver sido removida do cartucho de impressão, não tente recolocá-la. Caso contrário, a fita poderá danificar o cartucho de impressão.

### armazenamento dos cartuchos de impressão

Ao remover os cartuchos de impressão da impressora, armazene-os em um protetor para cartuchos ou em uma embalagem plástica hermeticamente fechada.

Um protetor de cartuchos acompanha o cartucho de impressão fotográfico. Se você armazenar o cartucho em uma embalagem plástica hermética, vire os injetores de tinta para baixo, mas não os deixe encostar no fundo da embalagem.

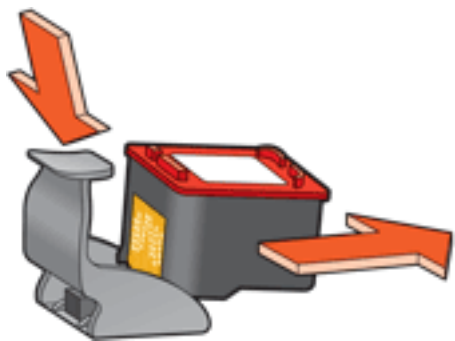
### como inserir o cartucho de impressão no protetor de cartuchos

Empurre o cartucho para dentro do protetor, ligeiramente inclinado para cima, e pressione-o com firmeza até que se encaixe.



### como retirar o cartucho de impressão do protetor de cartuchos

Pressione a parte superior do protetor para baixo e para trás para soltar o cartucho. Empurre o cartucho para fora do protetor.



**Cuidado!** Não deixe o cartucho cair. Isso poderá danificá-lo.

## impressão sem bordas

A impressão sem bordas permite deixar certos tamanhos de fotografias e cartões sem bordas. A impressora imprime fotografias sem bordas de 10 x 15 cm ou menores.

Quando você usa papel fotográfico de 10 x 15 cm com abas destacáveis, a impressão fica sem bordas após a retirada da aba destacável.



Quando a impressão é feita em papel fotográfico de 10 x 15 cm sem abas destacáveis, cartões A6 e cartões de felicitações, a impressão terá somente uma borda na parte inferior.



## seleção do tamanho da imagem

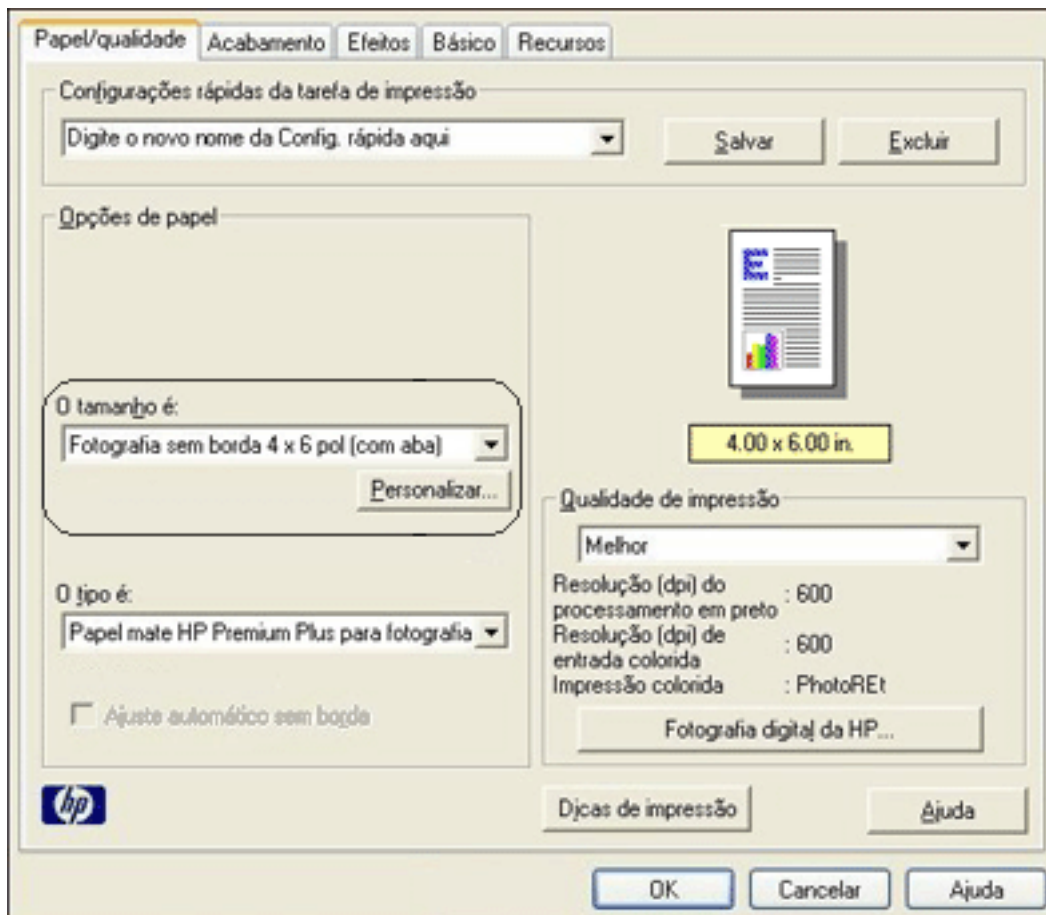
Abra o arquivo em um aplicativo de software e atribua o tamanho da imagem. Verifique se o tamanho corresponde ao do papel em que deseja fazer a impressão.

## impressão



Siga estas instruções para imprimir um documento sem bordas:

1. Abra o arquivo que deseja imprimir.
2. Abra a caixa de diálogo [Propriedades da impressora](#).
3. Clique na guia [Papel/qualidade](#).



4. Selecione um dos tamanhos de papel sem bordas da lista suspensa [O tamanho é](#).
5. Selecione o tipo de papel apropriado na lista suspensa [O tipo é](#).
6. Marque a caixa de seleção [Ajuste automático sem borda](#) para redimensionar automaticamente a imagem que será impressa sem bordas.



A opção [Ajuste automático sem borda](#) está disponível somente para papéis fotográficos.

7. Selecione outras configurações de impressão, se desejar, e clique em [OK](#).

# configurações de impressão

A impressora é controlada pelo software instalado no computador. Use o software da impressora, conhecido como *driver da impressora*, para alterar as configurações de impressão de um documento.

Para alterar as configurações da impressora, abra a caixa de diálogo [Propriedades da impressora](#).

## exibição da caixa de diálogo propriedades da impressora

Sigas estas etapas para exibir a caixa de diálogo [Propriedades da impressora](#):

1. Abra o arquivo que deseja imprimir.
2. Clique em [Arquivo](#) > [Imprimir](#) e selecione [Propriedades](#). A caixa de diálogo [Propriedades da impressora](#) é exibida.



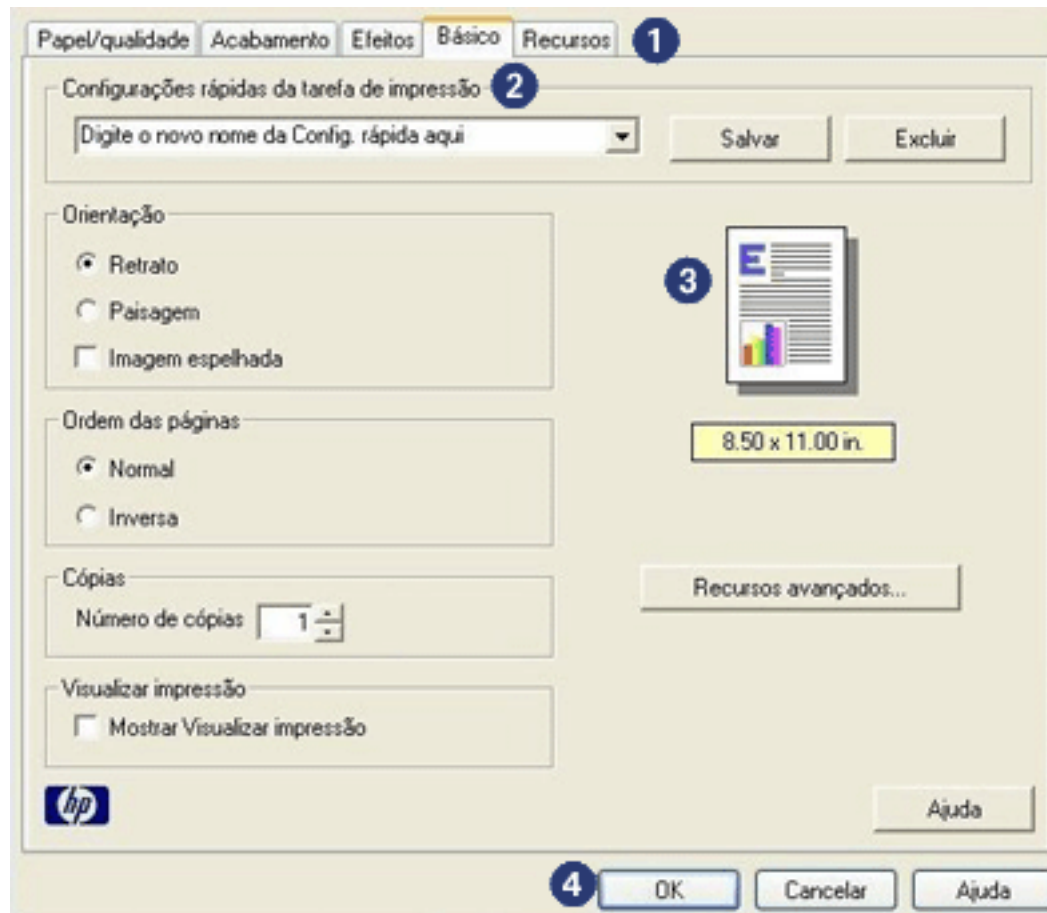
O caminho para abrir a caixa de diálogo [Propriedades da impressora](#) varia de acordo com o programa de software.

## uso da caixa de diálogo propriedades da impressora

A caixa de diálogo [Propriedades da impressora](#) possui várias ferramentas para facilitar seu uso.

### botões e menus

A caixa de diálogo [Propriedades da impressora](#) traz os seguintes recursos:



1. **Guias:** clique na guia para ver o seu conteúdo.
2. **Configurações rápidas da tarefa de impressão:** Consulte [configurações rápidas da tarefa de impressão](#).
3. **Visualizar impressão:** mostra como as alterações das configurações de impressão afetam a impressão final.
4. **Botões:**
  - o **OK:** salva e aplica as alterações.
  - o **Cancelar:** fecha a caixa de diálogo, mas não salva as novas configurações.
  - o **Ajuda:** fornece instruções sobre como usar o recurso de ajuda [O que é isto?](#).

O botão [Aplicar](#) talvez seja exibido. O botão [Aplicar](#) salva as alterações das configurações sem fechar a caixa de diálogo.



Para obter mais informações sobre as opções na tela de cada guia, aponte para uma opção e clique com o botão direito do mouse para exibir a caixa de diálogo [O que é isto?](#) Clique em [O que é isto?](#) para exibir mais informações sobre o item selecionado.

## guias

- [guia papel/qualidade](#)
- [guia acabamento](#)
- [guia efeitos](#)
- [guia básico](#)
- [guia cor](#)



Os recursos da impressora, bem como as instruções sobre como usá-los, estão sujeitos a alterações. Este documento foi lançado para publicação antes de que os recursos da impressora fossem determinados.

## configurações rápidas da tarefa de impressão

Use as configurações rápidas de tarefa de impressão para imprimir ou salve as configurações de impressão que são usadas com frequência.

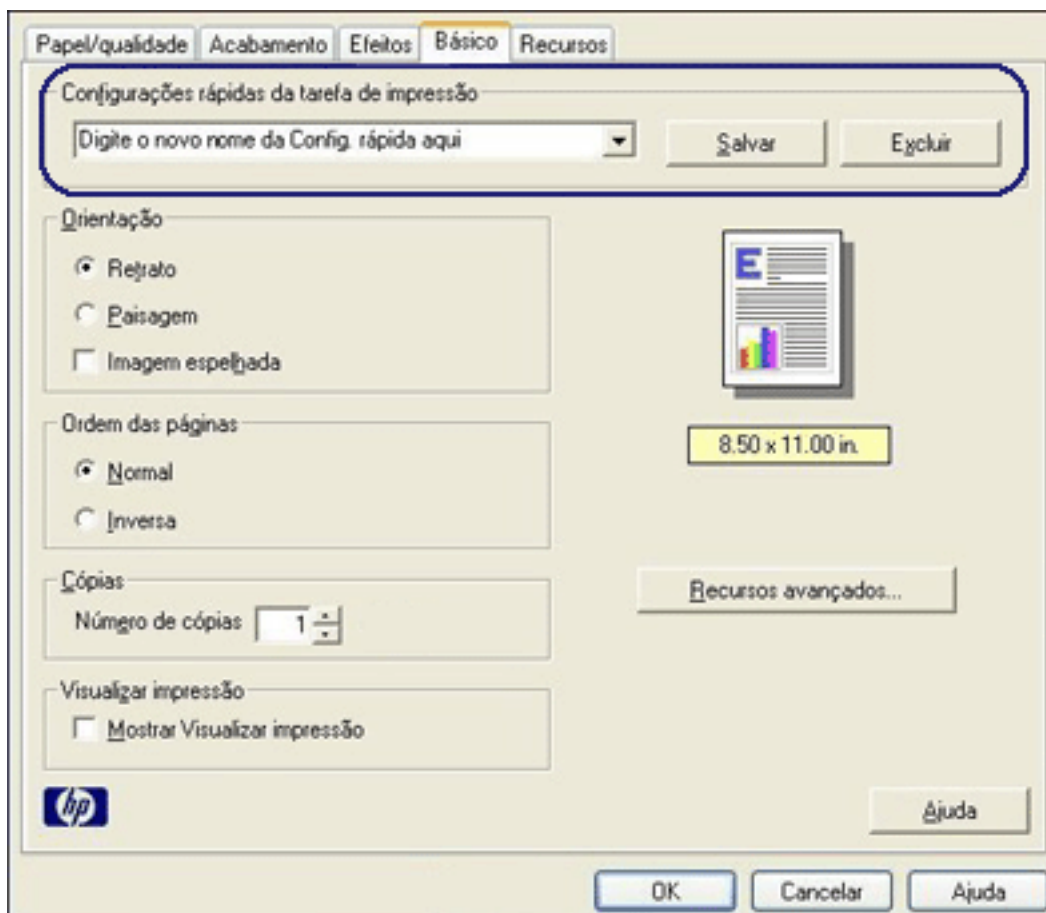
Por exemplo, se costuma imprimir envelopes, você poderá criar uma tarefa de impressão contendo as configurações de tamanho do papel, qualidade de impressão e orientação utilizadas normalmente para a impressão de envelopes. Depois de criar a tarefa de impressão, selecione-a sempre que desejar imprimir envelopes, em vez de definir cada uma das configurações de impressão separadamente.

Crie suas próprias tarefas ou use as tarefas de impressão predefinidas que estão disponíveis na lista suspensa [Configurações rápidas da tarefa de impressão](#).

### uso das configurações rápidas da tarefa de impressão

Siga estas etapas para usar uma configuração rápida de tarefa de impressão:

1. Abra a caixa de diálogo [Propriedades da impressora](#).
2. Selecione a tarefa de impressão que deseja usar na lista suspensa.



3. Clique em OK.

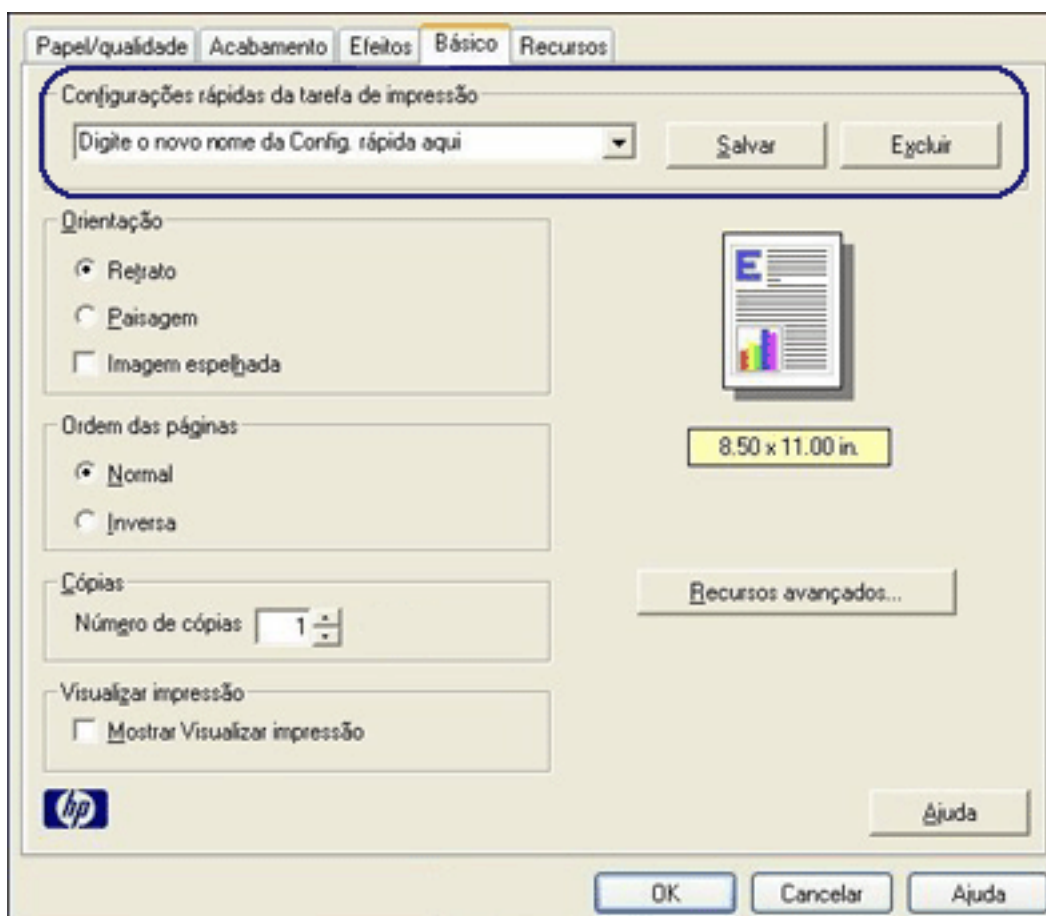


Para restaurar as configurações de impressão padrão, selecione **Configurações de impressão padrão** na lista suspensa **Configurações rápidas** da tarefa de impressão e clique em OK.

## criação de configurações rápidas da tarefa de impressão

Siga estas etapas para criar uma configuração rápida de tarefa de impressão:

1. Abra a caixa de diálogo **Propriedades da impressora**.



2. Selecione as opções que deseja incluir na nova tarefa de impressão.

3. Digite um nome para a nova tarefa de impressão na lista suspensa **Configurações rápidas da tarefa de impressão** e clique em **Salvar**.

A configuração rápida de tarefa de impressão será adicionada à lista suspensa.



Caso outras opções sejam adicionadas à tarefa de impressão, renomeie essa tarefa e clique em **OK**.

## exclusão de uma configuração rápida de tarefa de impressão

Siga estas etapas para excluir uma configuração rápida de tarefa de impressão:

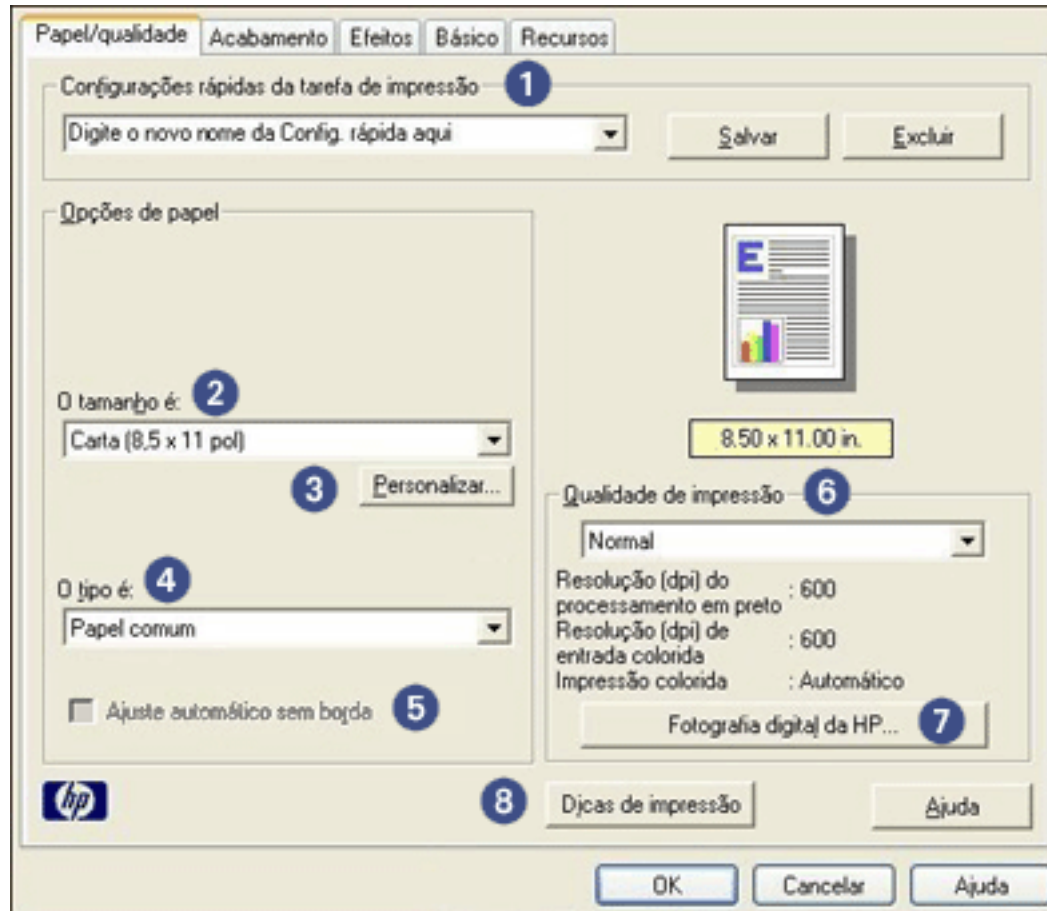
1. Abra a caixa de diálogo [Propriedades da impressora](#).
2. Na lista suspensa, selecione a tarefa de impressão que deseja excluir e clique em [Excluir](#).



Algumas configurações rápidas da tarefa de impressão não podem ser excluídas.

# guia papel/qualidade

A guia **Papel/qualidade** permite configurar estas opções:



1. **Configurações rápidas da tarefa de impressão:** Consulte [configurações rápidas da tarefa de impressão](#).
2. **O tamanho é:** Tamanho do papel utilizado.
3. **Personalizar:** Consulte [configuração de um tamanho de papel personalizado](#)
4. **O tipo é:** Tipo de papel utilizado.
5. **Ajuste automático sem borda:** Selecione para que a imagem seja ajustada à página inteira ao imprimir um [documento sem bordas](#) em certos tipos de papel.
6. **Qualidade de impressão:** há cinco opções de qualidade de impressão: [FastDraft](#), [Normal rápido](#), [Normal](#), [Melhor](#) e [Resolução máxima \(dpi\)](#). Conforme a qualidade aumenta de [FastDraft](#) a [Resolução máxima \(dpi\)](#), a qualidade da imagem também aumenta, e a velocidade de impressão diminui. [FastDraft](#) usa uma quantidade mínima de tinta. O modo [Resolução máxima \(dpi\)](#) usa a



quantidade máxima de tinta e requer muito espaço em disco.

7. **Fotografia digital da HP:** Consulte [impressão de fotografias digitais](#).
8. **Dicas de impressão:** idéias de impressão.

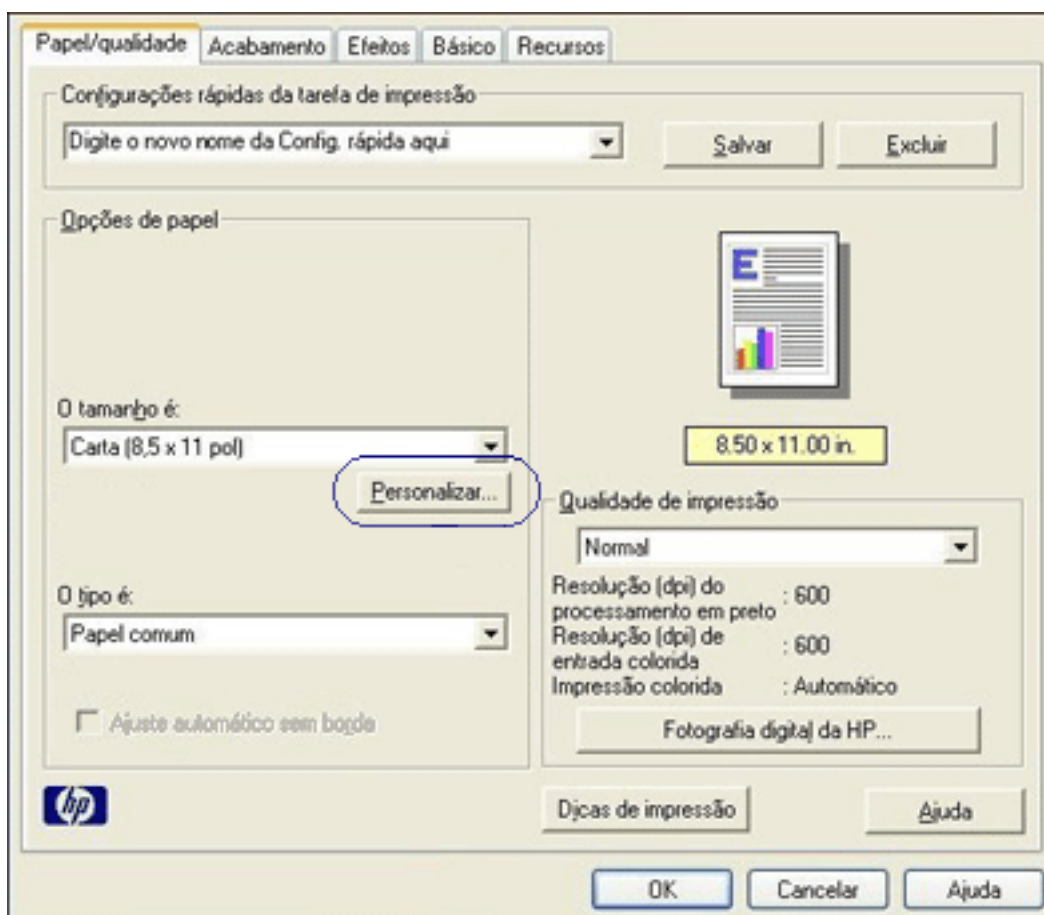
# configuração de um tamanho de papel personalizado

Use a caixa de diálogo [Tamanho de papel personalizado](#) para imprimir em um tamanho de papel especial.

## definição de um tamanho de papel personalizado

Siga estas etapas para definir um tamanho de papel personalizado:

1. Abra a caixa de diálogo [Propriedades da impressora](#).
2. Clique na guia [Papel/qualidade](#).



3. Clique no botão [Personalizar](#).

A caixa de diálogo [Tamanho de papel personalizado](#) é exibida.

Nome  
Personalizado 1 Salvar

Tamanho do papel

Largura: 8,5  
(3 pol.-8,5 pol., 77 mm-215 mm)

Comprimento: 11,0  
(5 pol.-14 pol., 127 mm-355 mm)

Unidades

Polegadas

Milímetros

OK Cancelar

4. Selecione um nome de tamanho de papel personalizado na lista suspensa **Nome**.
5. Digite as dimensões do papel nas caixas **Largura** e **Comprimento**.  
As dimensões mínimas e máximas do papel são exibidas abaixo de cada caixa.
6. Selecione a unidade de medida: **Polegadas** ou **Milímetros**.
7. Clique em **Salvar** para salvar o tamanho personalizado.  
Você pode salvar até cinco tamanhos personalizados de papel.
8. Clique em **OK** para sair da caixa de diálogo **Tamanho de papel personalizado**.

# impressão de fotografias digitais

A impressora possui diversos recursos para aprimorar a qualidade das fotografias digitais.

## como abrir a caixa de diálogo Opções de fotografia digital da HP

Siga estas etapas para abrir a caixa de diálogo Opções de fotografia digital da HP:

1. Abra a caixa de diálogo [Propriedades da impressora](#).
2. Clique na guia [Papel/qualidade](#) e no botão [Fotografia digital da HP](#).

## uso da caixa de diálogo Opções de fotografia digital da HP

Utilize a caixa de diálogo Opções de fotografia digital da HP para configurar estas opções:

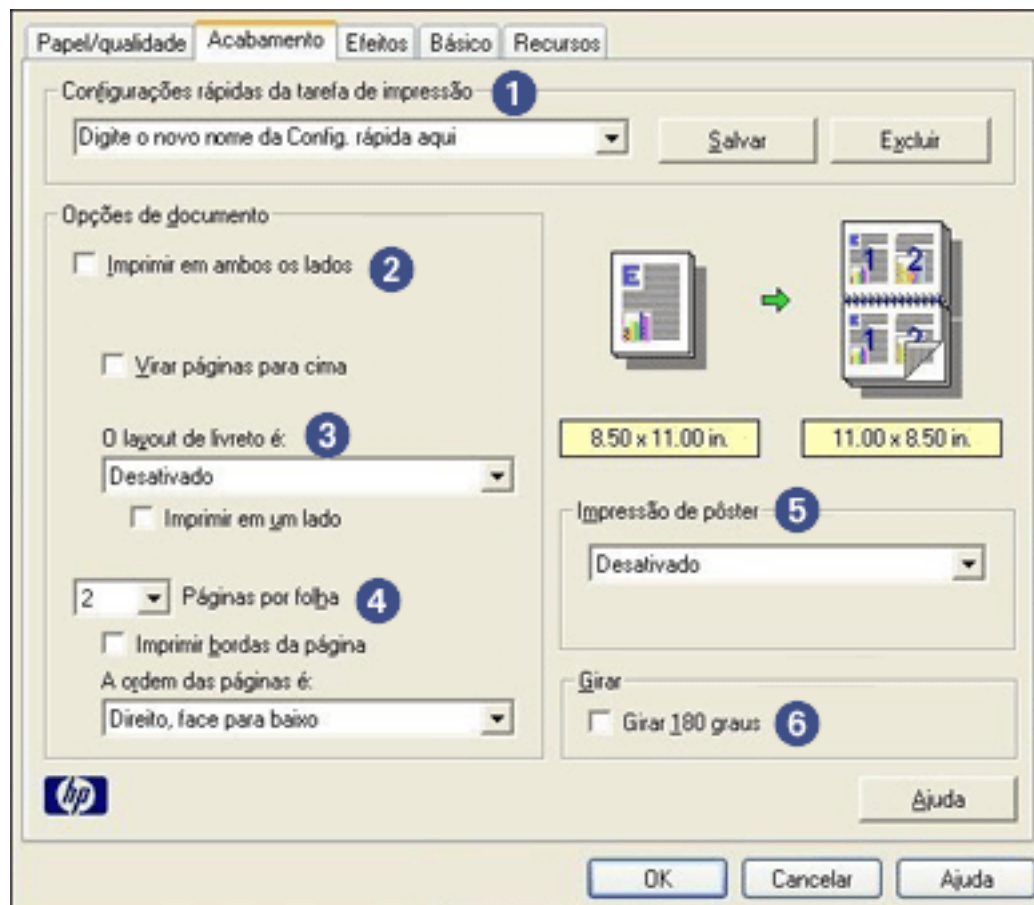


1. **Remoção de olhos vermelhos:** clique em [Ativado](#) para reduzir ou remover os olhos vermelhos da fotografia.
2. **Melhoria do contraste:** ajuste o contraste de acordo com a preferência. Clique em [Automático](#) para que o driver da impressora faça automaticamente o balanço do contraste.

3. **Flash digital:** clareia imagens escuras. Clique em [Automático](#) para que o driver da impressora faça automaticamente o balanço entre claro e escuro.
4. **SmartFocus:** clique em [Ativado](#) para que o driver da impressora focalize automaticamente as imagens.
5. **Nitidez:** ajuste a nitidez da imagem de acordo com sua preferência. Clique em [Automático](#) para que o driver da impressora deixe a imagem mais nítida automaticamente.
6. **Nivelamento:** ajuste a distorção de acordo com a preferência. Clique em [Automático](#) para que o driver da impressora nivele automaticamente a imagem.

# guia acabamento

A guia **Acabamento** permite configurar estas opções:



1. **Configurações rápidas da tarefa de impressão:** Consulte [configurações rápidas da tarefa de impressão](#).
2. **Imprimir em ambos os lados:** Consulte [impressão dupla face](#).
3. **Layout de livreto:** Consulte [impressão de um livreto](#).
4. **Páginas por folha:** Consulte [impressão de várias páginas em uma folha de papel](#).
5. **Impressão de pôster:** selecione o número de páginas em que você deseja que o pôster seja impresso para determinar o tamanho do pôster.
6. **Girar 180 graus:** gira a imagem impressa 180 graus.

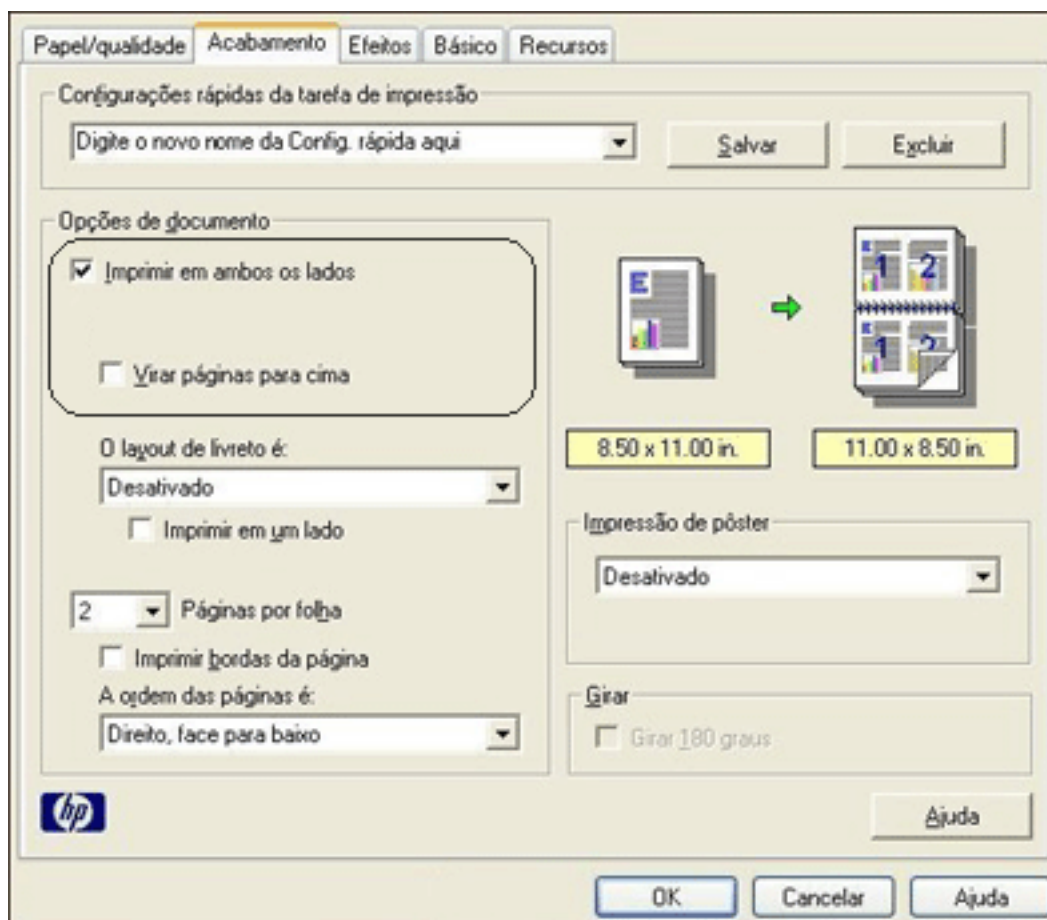
# impressão dupla face

A impressão dupla face, também conhecida como *duplexação*, permite imprimir nos dois lados da folha de papel. A impressão dupla face, além de ser econômica, também respeita o meio-ambiente.

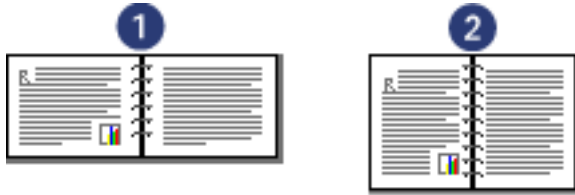
## instruções para impressão

Siga estas etapas para imprimir manualmente um documento dupla face:

1. Abra a caixa de diálogo [Propriedades da impressora](#).
2. Selecione a guia [Acabamento](#).

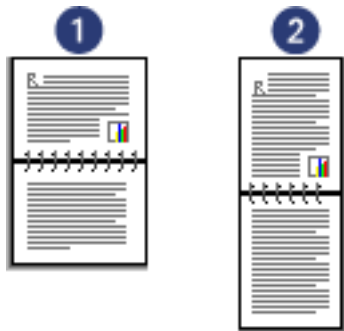


3. Selecione [Imprimir em ambos os lados](#).
4. Selecione uma opção de encadernação:
  - o Para encadernação tipo livro: Certifique-se de que a opção [Virar páginas para cima](#) NÃO esteja selecionada.



1. paisagem 2. retrato

- Para encadernação tipo bloco: Selecione [Virar páginas para cima](#).



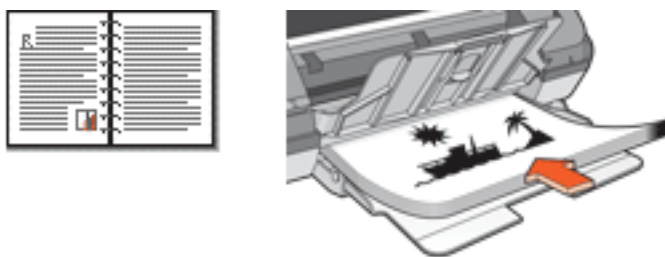
1. paisagem 2. retrato

5. Selecione outras configurações de impressão, se desejar, e clique em [OK](#).

A impressora imprime primeiro as páginas ímpares.

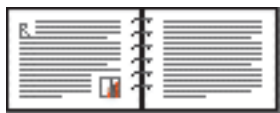
6. Assim que as páginas ímpares tenham sido impressas, recarregue o papel, com o lado impresso voltado para cima, de acordo com o tipo de encadernação e a orientação selecionada:

- Encadernação do tipo livro com orientação retrato: Recarregue o papel como mostrado abaixo:



- Encadernação do tipo livro com orientação paisagem: Recarregue o papel como mostrado abaixo:

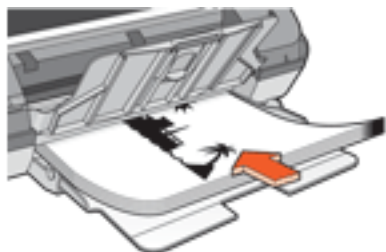




- Encadernação do tipo bloco com orientação retrato: Recarregue o papel como mostrado abaixo:



- Encadernação do tipo bloco com orientação paisagem: Recarregue o papel como mostrado abaixo:

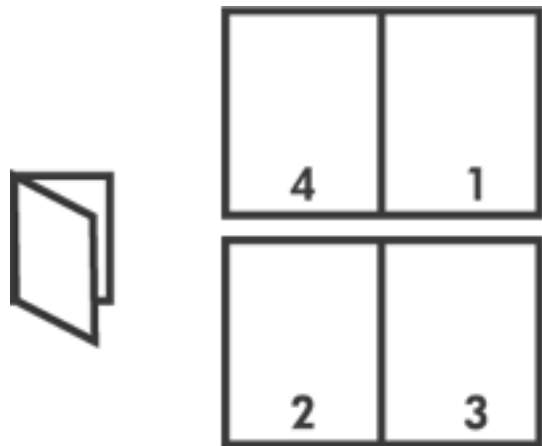


7. Clique em [Continuar](#) para imprimir as páginas pares.

## impressão de um livreto

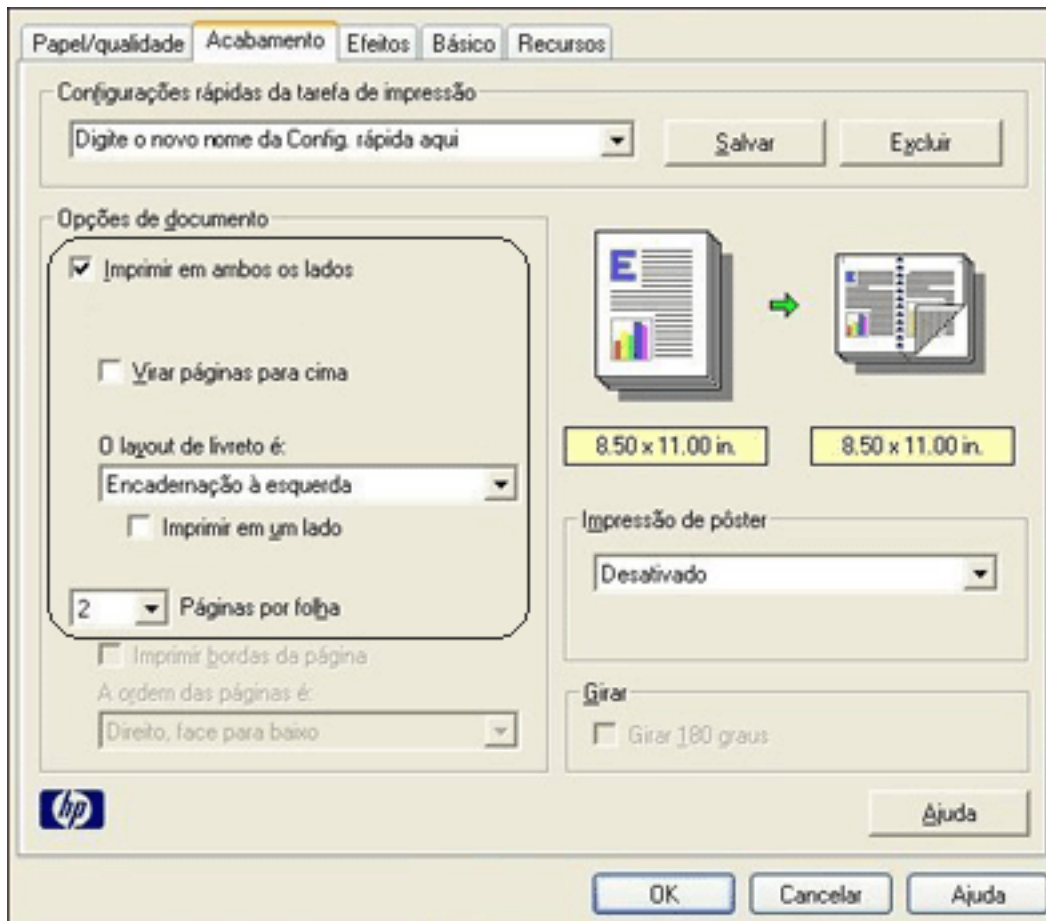
A impressão de livretos organiza e redimensiona automaticamente as páginas de um documento para que, quando ele for dobrado como um livreto, as páginas fiquem na ordem correta.

Por exemplo, se um livreto de quatro páginas for impresso nos dois lados da folha de papel, as páginas serão reordenadas e impressas desta maneira:



Para imprimir um livreto, siga estas etapas:

1. Abra a caixa de diálogo [Propriedades da impressora](#).
2. Selecione a guia [Acabamento](#).



3. Selecione **Imprimir em ambos os lados**.

4. Selecione uma opção de encadernação na lista suspensa **Layout de livreto**:

- **Encadernação à direita**: Determina que a encadernação seja feita pelo lado direito do livreto.



- **Encadernação à esquerda**: Determina que a encadernação seja feita pelo lado esquerdo do livreto.



5. Siga um destes procedimentos:

- Para imprimir uma página e deixar a seguinte em branco ao imprimir um livreto, selecione [Imprimir em um lado](#).
  - Para imprimir em todas as páginas do livreto, deixe a opção [Imprimir em um lado](#) desmarcada.
6. Selecione outras configurações de impressão, se desejar, e clique em [OK](#).
  7. Quando solicitado, recarregue o papel na bandeja de Entrada, como mostrado abaixo.



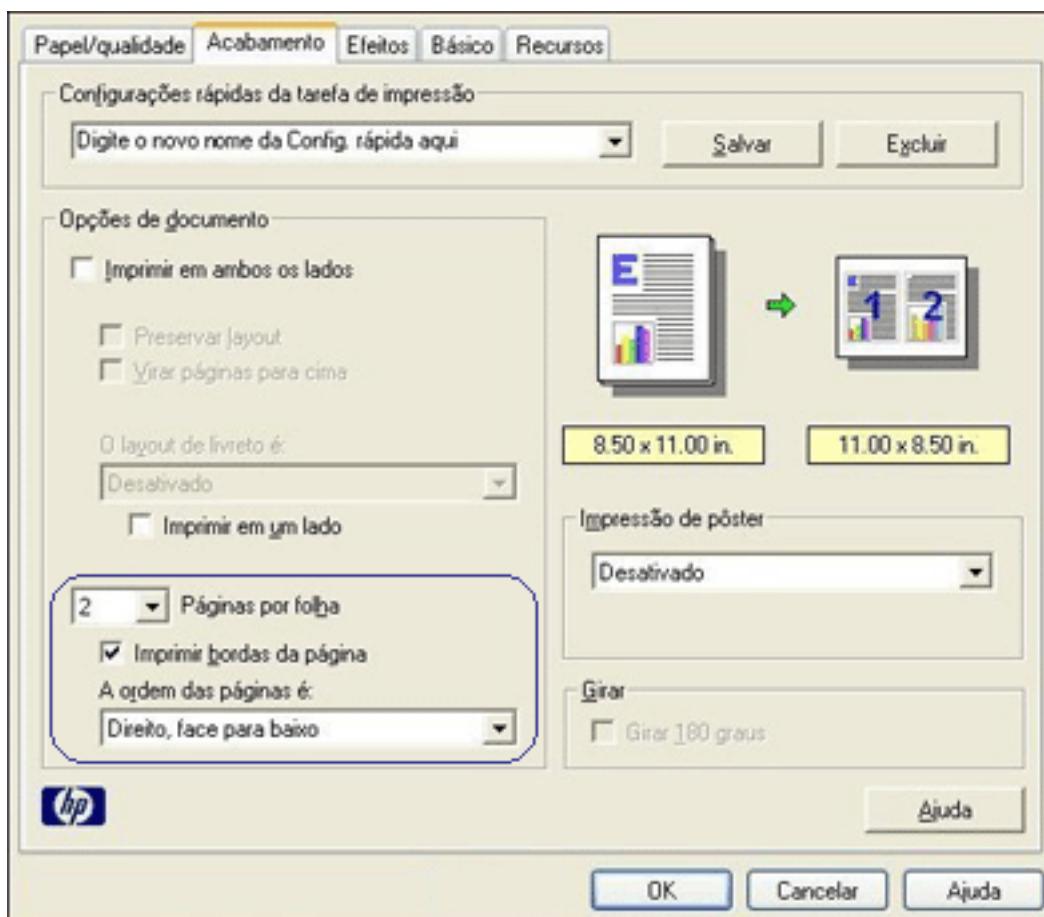
8. Clique em [Continuar](#) para concluir a impressão do livreto.

# impressão de várias páginas em uma folha de papel

O software da impressora permite que várias páginas de um documento sejam impressas em uma única folha de papel. O software da impressora redimensiona automaticamente o texto e as imagens do documento para que sejam ajustadas à página impressa.

Siga estas etapas para imprimir várias páginas de um documento em uma única folha de papel:

1. Abra a caixa de diálogo [Propriedades da impressora](#).
2. Clique na guia [Acabamento](#).



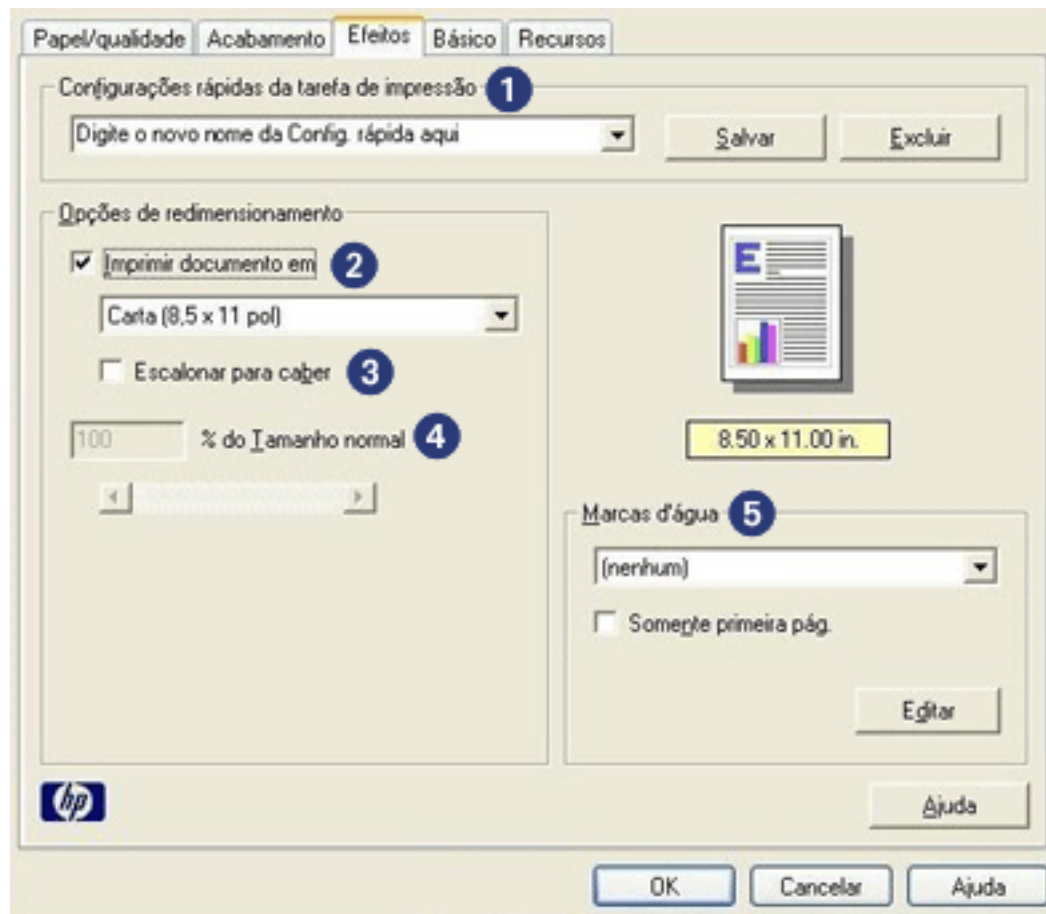
3. Selecione o número de páginas que devem ser impressas em cada folha de papel na lista suspensa [Páginas por folha](#).
4. Se desejar que uma borda seja colocada em volta da imagem de cada página impressa na folha de papel, clique na caixa de seleção [Imprimir bordas da página](#).
5. Selecione um layout para cada uma das folhas de papel na lista suspensa [A](#)

ordem das páginas é.

6. Selecione outras configurações de impressão, se desejar, e clique em **OK**.

# guia efeitos

A guia **Efeitos** permite configurar as seguintes opções:



- 1. Configurações rápidas da tarefa de impressão:** Consulte [configurações rápidas da tarefa de impressão](#).
- 2. Imprimir documento em:** imprime o documento em um papel de tamanho diferente daquele para o qual está formatado. Selecione o tamanho de papel desejado na lista suspensa.
- 3. Escalonar para caber:** redimensiona automaticamente a imagem impressa para que ela se ajuste ao tamanho do papel selecionado na lista suspensa [Imprimir documento em](#).
- 4. % do Tamanho normal:** especifique a porcentagem de redução ou aumento da imagem impressa. Por exemplo, digite **70** para reduzir a imagem para 70 por cento do tamanho normal.
- 5. Marcas d'água:** Consulte [marcas d'água](#).

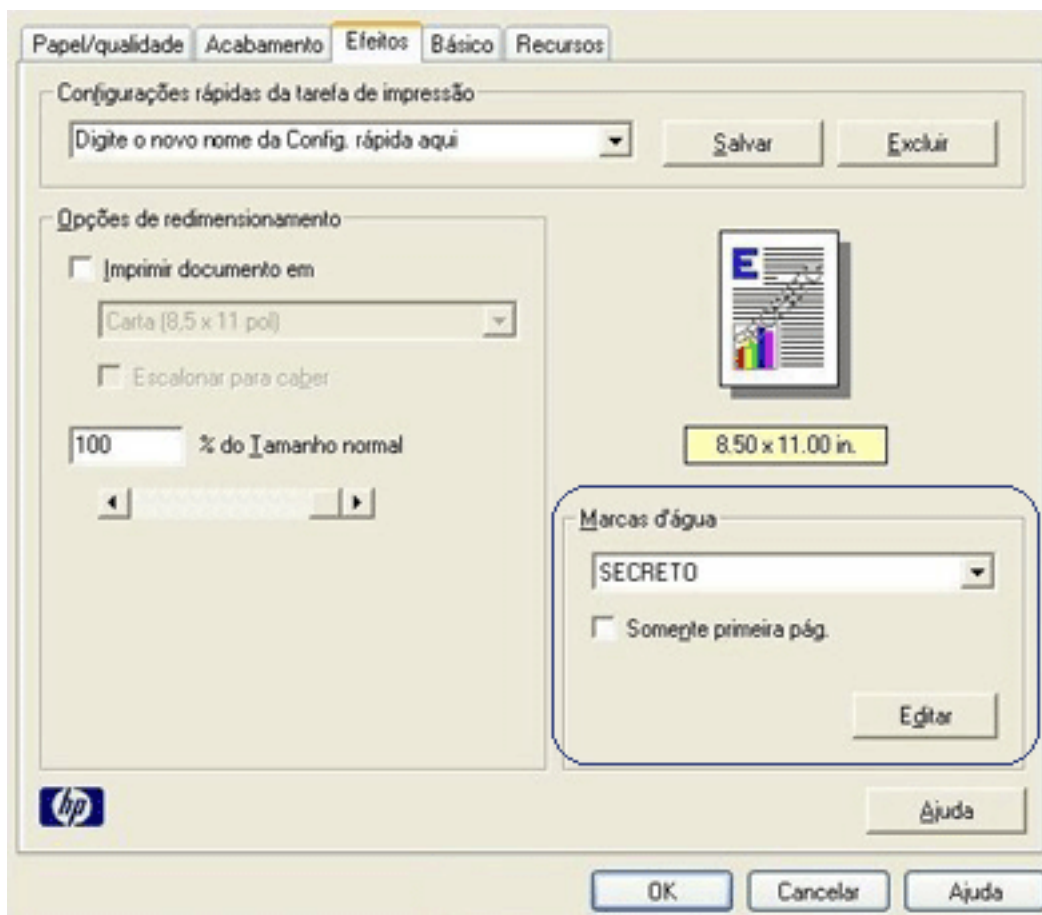
## marcas d'água

Marcas d'água são exibidas como impressão em segundo plano nos documentos.

### aplicação de uma marca d'água existente em um documento

Siga estas etapas para aplicar a marca d'água existente a um documento:

1. Abra a caixa de diálogo [Propriedades da impressora](#).
2. Clique na guia [Efeitos](#).



3. Selecione a marca d'água na lista suspensa [Marcas d'água](#).  
Se não desejar usar uma das marcas d'água da lista, [crie uma nova marca d'água](#).
4. Siga um destes procedimentos:
  - Para que a marca d'água apareça somente na primeira página, selecione [Somente primeira pág.](#)
  - Para que a marca d'água apareça em todas as páginas, deixe a opção



Somente primeira pág. desmarcada.

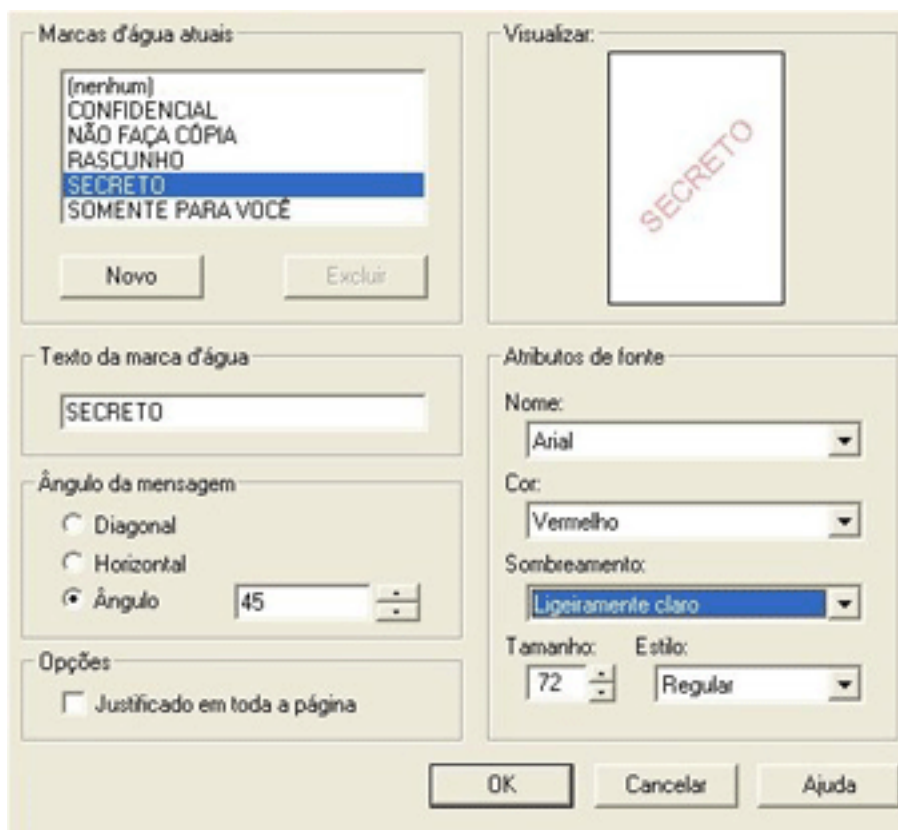
5. Imprima o documento de acordo com as instruções para o tipo de papel.

## criação ou alteração de uma marca d'água

Siga estas etapas para criar ou alterar uma marca d'água:

1. Abra a caixa de diálogo [Propriedades da impressora](#).
2. Clique na guia [Efeitos](#).
3. Clique no botão [Editar](#).

A caixa de diálogo [Detalhes sobre a marca d'água](#) é exibida.



4. Siga um destes procedimentos:

- o Clique no botão [Nova](#), ou
- o Selecione uma das marcas d'água existentes para alterá-la.

5. Digite a mensagem da marca d'água, o ângulo da mensagem e os atributos de fonte.

6. Após ter definido os detalhes da marca d'água, clique em [OK](#).

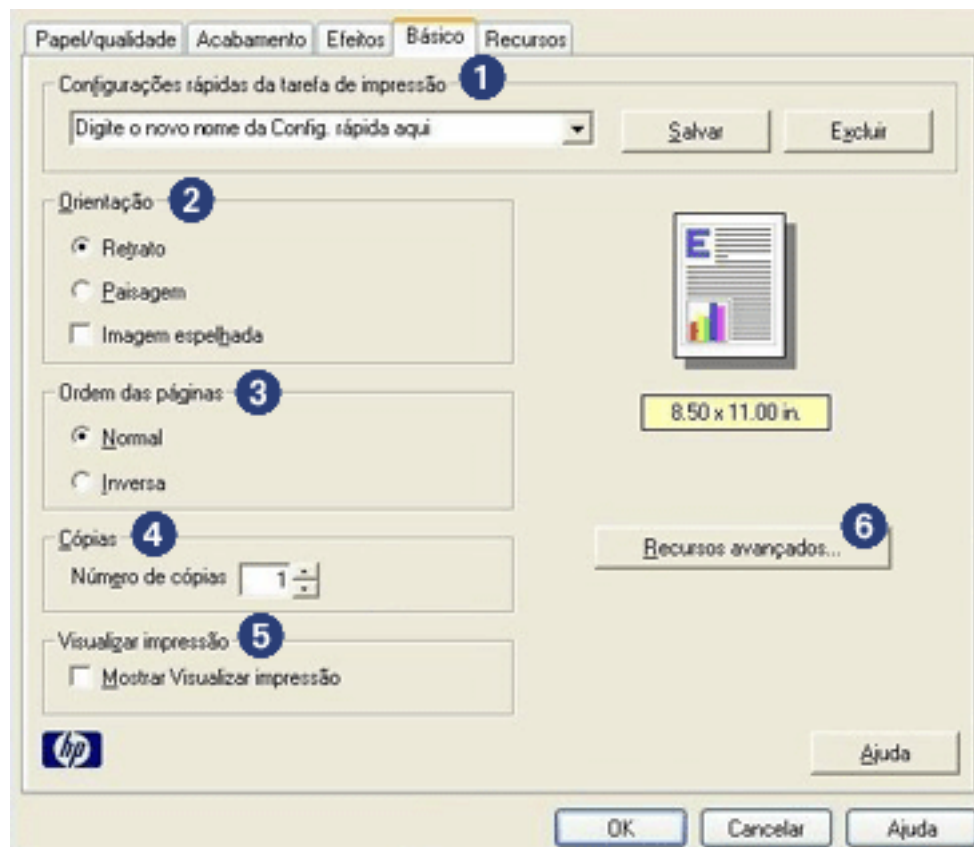
Para obter instruções sobre como aplicar marcas d'água, clique [aqui](#).



Para obter mais informações sobre as opções na tela de cada guia, aponte para uma opção e clique com o botão direito do mouse para exibir a caixa de diálogo **O que é isto?** Clique em **O que é isto?** para exibir mais informações sobre o item selecionado.

# guia básico

A guia **Básico** permite configurar as seguintes opções:



1. **Configurações rápidas da tarefa de impressão:** Consulte [configurações rápidas da tarefa de impressão](#).
2. **Orientação:** especifique o layout da página:
  - o **Retrato:** a página impressa é mais comprida do que larga.
  - o **Paisagem:** a página impressa é mais larga do que comprida.
  - o **Imagem espelhada:** inverte a imagem da esquerda para a direita.
3. **Ordem das páginas:** escolha uma das seguintes opções:
  - o **Normal:** a primeira página será a primeira da pilha quando a impressão do documento terminar.
  - o **Inversa:** a última página será a primeira da pilha quando a impressão do documento terminar.
4. **Cópias:** número de cópias impressas.
5. **Visualização de impressão:** selecione essa opção para visualizar o layout de

um documento antes da impressão.

6. **Recursos avançados:** Consulte [recursos avançados](#).

## recursos avançados

A impressão de fotografias, transparências ou documentos que contêm gráficos requer a definição de algumas opções na caixa de diálogo [Recursos avançados](#).

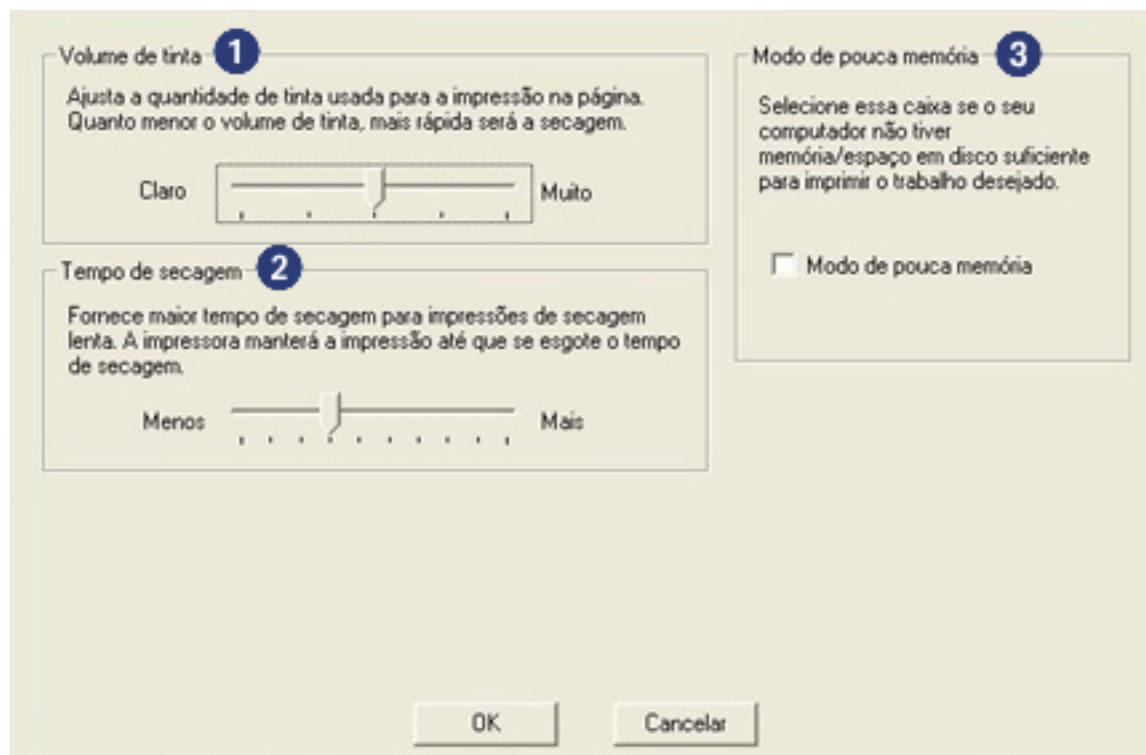
### como abrir a caixa de diálogo recursos avançados

Sigas estas etapas para abrir a caixa de diálogo [Recursos avançados](#):

1. Abra a caixa de diálogo [Propriedades da impressora](#).
2. Clique na guia [Básico](#) e depois no botão [Recursos avançados](#).

### uso da caixa de diálogo recursos avançados

Use a caixa de diálogo [Recursos avançados](#) para definir estas opções:

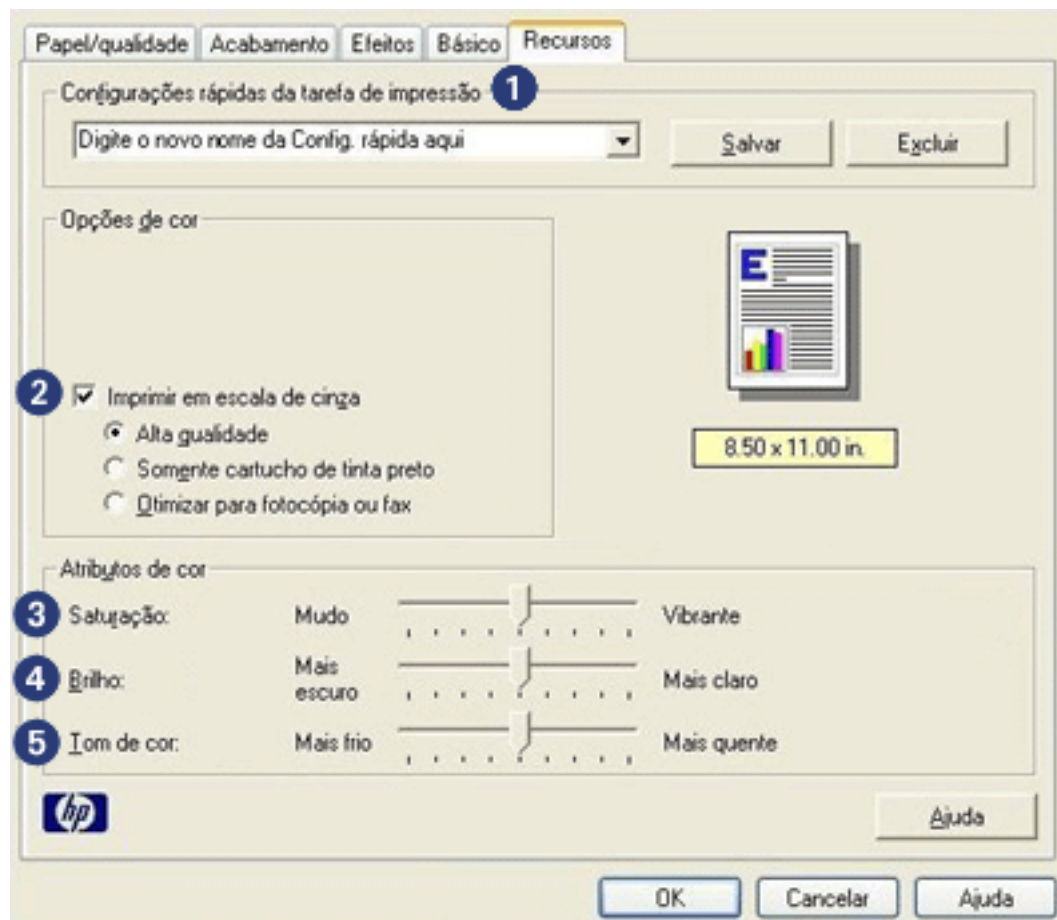


1. **Volume de tinta:** ajusta a quantidade de tinta usada na impressão da página. A redução do volume de tinta diminui a qualidade da cor.
2. **Tempo de secagem:** oferece tempo adicional de secagem para impressões de secagem lenta.
3. **Modo de pouca memória:** permite a impressão de documentos a partir de computadores que não tenham memória ou espaço em disco suficientes para imprimi-los em condições normais. O uso dessa opção pode reduzir a

qualidade da impressão. O modo de qualidade de impressão **Resolução máxima (dpi)** não fica disponível quando a impressora está no modo de pouca memória.

# guia cor

A guia **Cor** permite configurar estas opções:



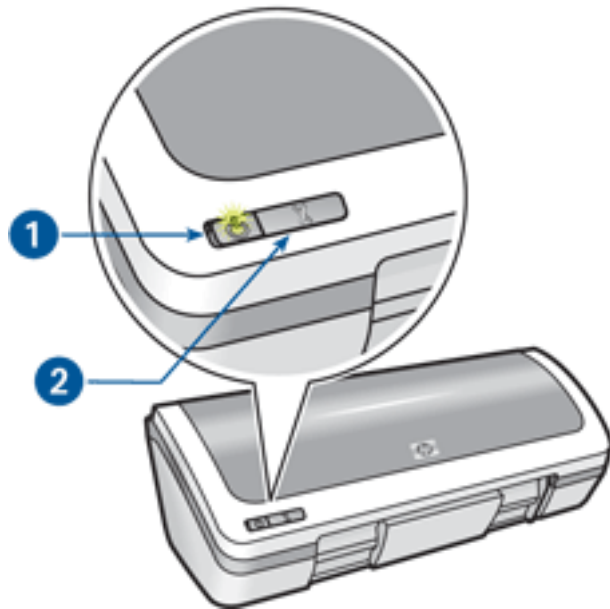
1. **Configurações rápidas da tarefa de impressão:** Consulte [configurações rápidas da tarefa de impressão](#).
2. **Imprimir em escala de cinza:** imprime em tonalidades de cinza.
  - o **Alta qualidade:** usa o cartucho de impressão colorido e/ou fotográfico para imprimir em escala de cinza de alta qualidade.
  - o **Somente cartucho de impressão preto:** usa somente o cartucho de impressão preto para imprimir em escala de cinza.
  - o **Otimizar para fotocópia ou fax:** usa o cartucho de impressão preto para imprimir em escala de cinza adequada para fotocópias e faxes.
3. **Saturação:** ajusta a intensidade das cores impressas.
4. **Brilho:** determina se as cores impressas devem ser mais claras ou mais escuras.

5. **Tom de cor:** determina se as cores impressas devem ser mais fortes ou mais fracas.



## botões e luz

Use os botões da impressora para ligá-la e desligá-la e cancelar trabalhos de impressão.



1. luz e botão ligar/desligar 2. botão cancelar a impressão

### luz e botão ligar/desligar

O botão Ligar/desligar liga e desliga a impressora. A impressora pode levar alguns segundos para ligar após o botão Ligar/desligar ser pressionado.

A luz do botão Ligar/desligar fornece indicações visuais sobre o status da impressora. Se a luz estiver acesa e sem piscar, significa que a impressora está imprimindo ou pronta para imprimir. Quando a luz pisca, significa que a tampa da impressora está aberta ou que [talvez haja um problema](#).

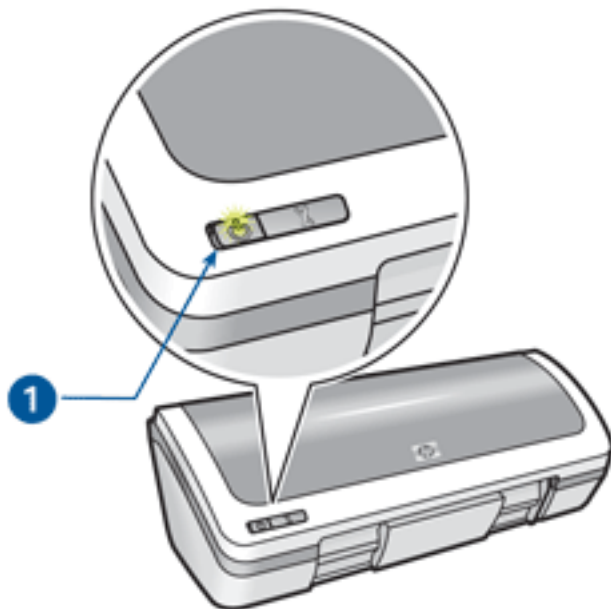
**Cuidado!** Sempre use o botão Ligar/desligar para ligar ou desligar a impressora. O uso de um filtro de linha, estabilizador ou interruptor de parede para ligá-la ou desligá-la pode causar falhas na impressora.

### botão cancelar a impressão

Quando você pressiona o botão Cancelar a impressão, o trabalho de impressão em andamento é cancelado.

## a luz de ligar/desligar está piscando

- Se a luz de Ligar/desligar está **acesa**, significa que a impressora está imprimindo ou pronta para imprimir.
- Se a luz de Ligar/desligar está **apagada**, significa que a impressora está desligada.
- Se a luz de Ligar/desligar estiver **piscando**, veja abaixo:



1. luz de ligar/desligar

### o que significa quando a luz pisca

A luz de Ligar/desligar pode piscar por diferentes razões:

- A tampa da impressora está aberta.
- A impressora está sem papel.
- Há um problema com a impressora, como [congestionamento de papel](#), ou com um dos cartuchos de impressão.

### se uma mensagem de erro for exibida

Leia a mensagem de erro na tela, que explica o problema e sua solução.

### se não for exibida nenhuma mensagem de erro

1. Vá para manutenção.
2. Clique em qualquer dos quatro botões principais.

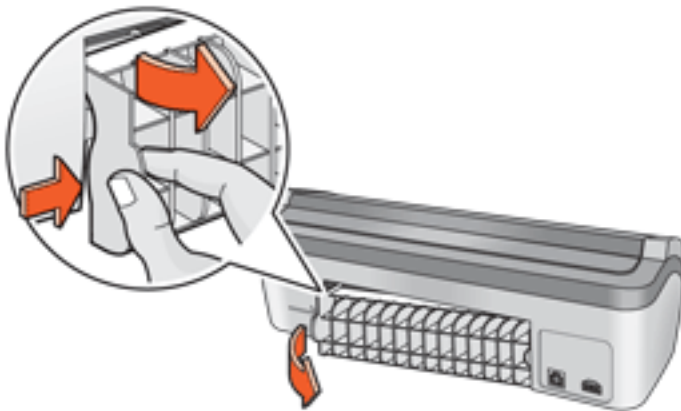
Isso instruirá o software a verificar o status da impressora.

3. Leia a mensagem de erro apresentada, que explica o problema e sua solução.

# congestionamento de papel

Siga cada uma dessas etapas até eliminar o congestionamento de papel.

1. Remova o papel da bandeja de Entrada.
2. Se estiver imprimindo etiquetas, verifique se alguma se soltou da folha dentro da impressora.
3. Remova a porta de acesso traseira. Pressione a alça para a direita e puxe a porta para fora.



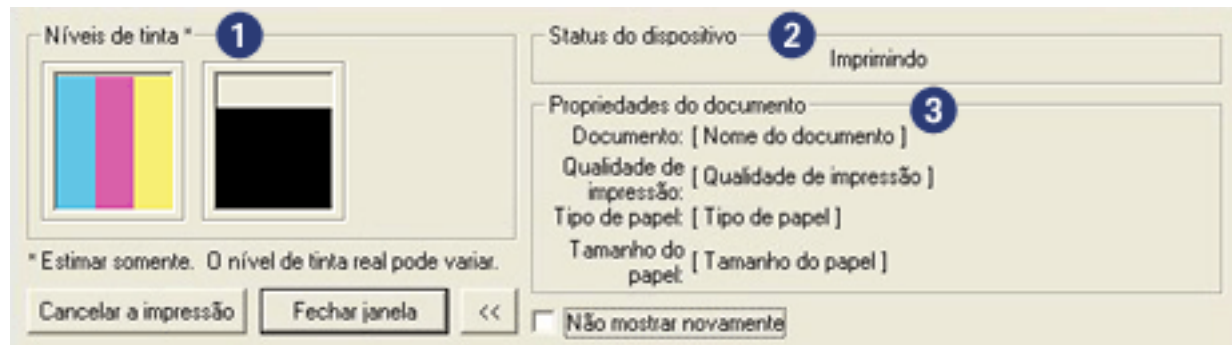
4. Remova o papel congestionado da porta traseira da impressora e, em seguida, recoloca a porta de acesso traseira em seu lugar.



5. Recarregue o papel na bandeja de Entrada.
6. Imprima novamente o documento.

# caixa de status do dispositivo

A caixa [Status do dispositivo](#) é exibida sempre que a impressora imprime um arquivo.



Os itens a seguir são exibidos:

1. **Níveis de tinta:** nível de tinta estimado de cada cartucho de impressão.
2. **Status do dispositivo:** o status da impressora. Por exemplo, [Em spool](#) ou [Imprimindo](#).
3. **Propriedades do documento:** as seguintes informações sobre o trabalho que está sendo impresso serão fornecidas.
  - o **Documento:** Nome do documento que está sendo impresso.
  - o **Qualidade de impressão:** Definição da qualidade de impressão que está sendo usada.
  - o **Tipo de papel:** Tipo de papel utilizado.
  - o **Tamanho do papel:** Tamanho do papel utilizado.

Para cancelar um trabalho de impressão, clique em [Cancelar a impressão](#).

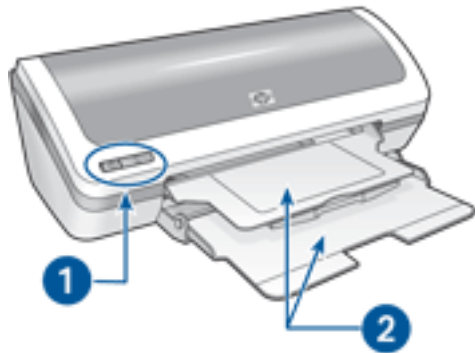
Para fechar a caixa [Status do dispositivo](#), clique em [Fechar janela](#).

# primeiros passos

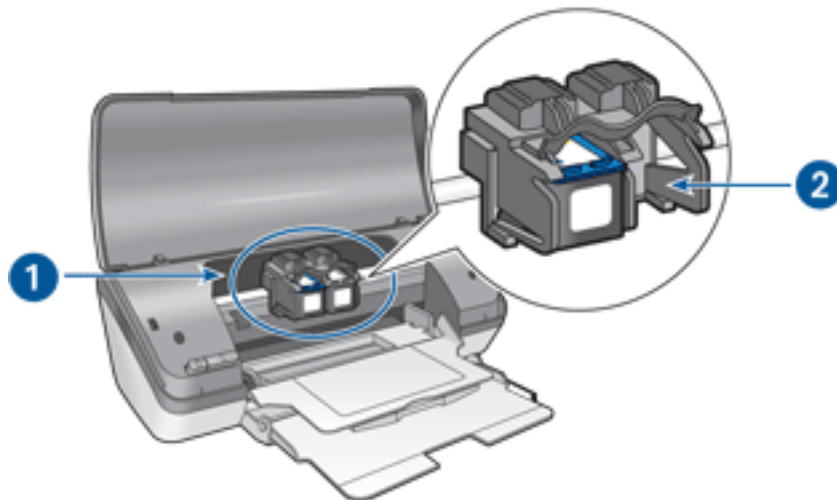
- [recursos da impressora](#)
- [botões e luz](#)
- [bandejas de papel](#)
- [cartuchos de impressão](#)
- [modo de reserva de tinta](#)

## recursos da impressora

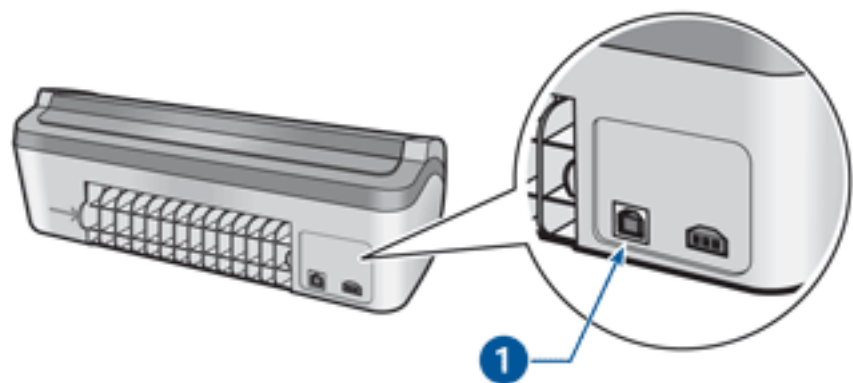
A impressora fornece diversos recursos que tornam a impressão mais simples e eficiente.



1. [botões e luz](#)
2. [bandejas de papel](#)



1. [cartuchos de impressão](#)
2. [modo de reserva de tinta](#)



1. [porta usb](#)



# bandejas de papel

A impressora possui uma bandeja dobrável para papel que consiste em uma bandeja de Entrada e outra de Saída.

Para obter mais informações sobre a bandeja para papel, selecione um dos tópicos abaixo:

- [como desdobrar as bandejas para papel](#)
- [bandeja de entrada](#)
- [bandeja de saída](#)
- [como dobrar as bandejas para papel](#)

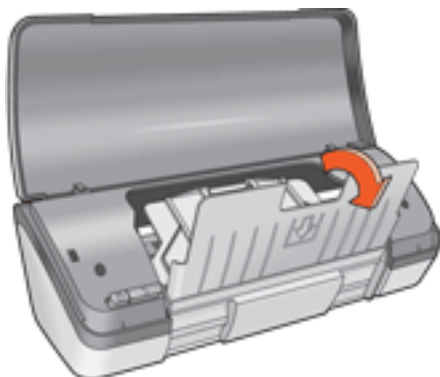
## como desdobrar as bandejas para papel

Siga estas etapas para desdobrar as bandejas para papel:

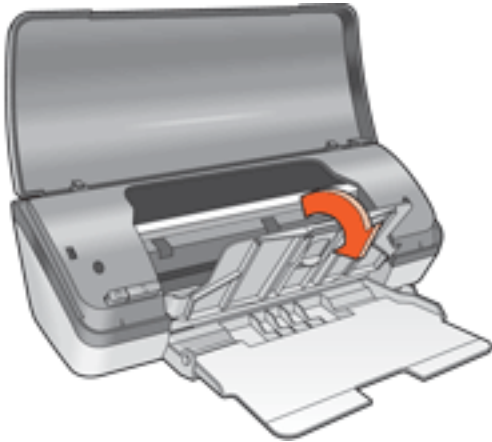
1. Levante a tampa da impressora.



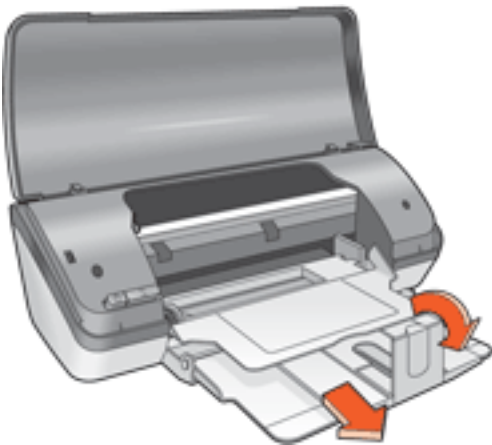
2. Abaixar a bandeja de Entrada.



3. Abaixar a bandeja de Saída.



4. Puxe a extensão da bandeja de Saída para fora e desdobre o limite da bandeja de Saída.

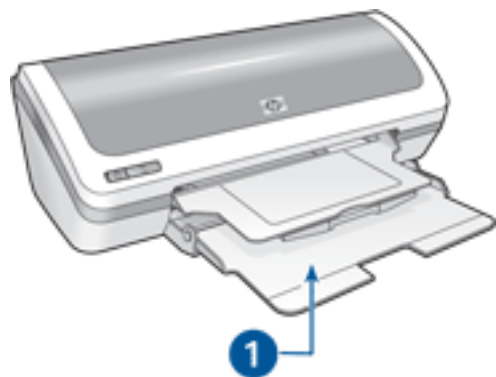


5. Abaixar a tampa da impressora e [ligue-a](#).



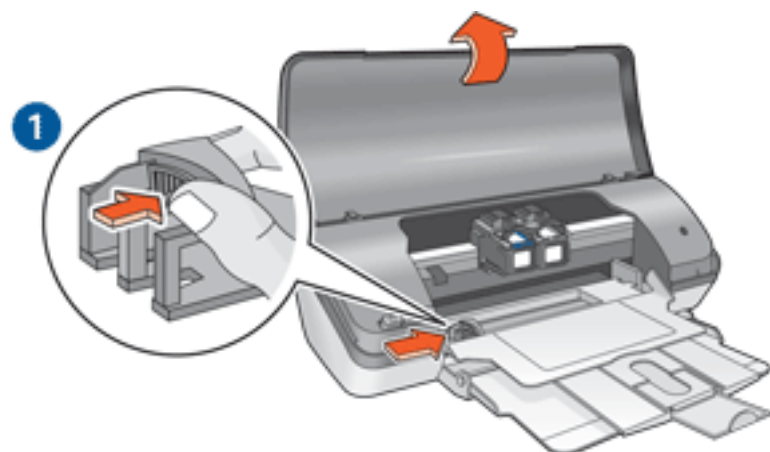
## bandeja de entrada

A bandeja de Entrada deve conter o papel a ser impresso (ou outro tipo de mídia).



1. bandeja de entrada

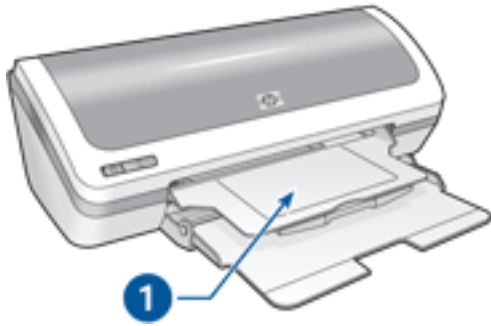
É possível imprimir em mídias de tamanhos diferentes, deslizando as guias de papel para a esquerda ou para a direita.



1. pressione e deslize a guia de papel

## bandeja de saída

As páginas impressas são depositadas na bandeja de Saída.

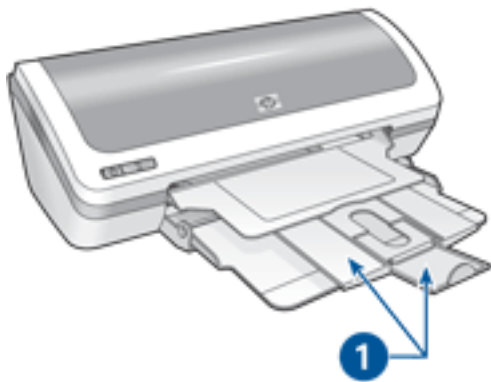


1. bandeja de saída

Levante a tampa da impressora e a bandeja de Saída para carregar o papel na impressora.

Abaixe a tampa de impressora e a bandeja de Saída antes de imprimir.

Para evitar que o papel caia da bandeja, puxe a extensão da bandeja de Saída para fora e desdobre o limite da bandeja de Saída.



1. extensão da bandeja de Saída e limite da extensão da bandeja de Saída

## como dobrar as bandejas para papel

Siga estas etapas para redobrar as bandejas para papel:

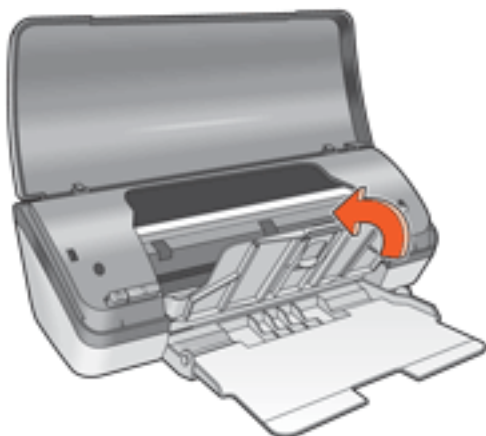
1. Retire o papel (ou o outro tipo de mídia) das bandejas para papel e [desligue a impressora](#).
2. Levante a tampa da impressora.



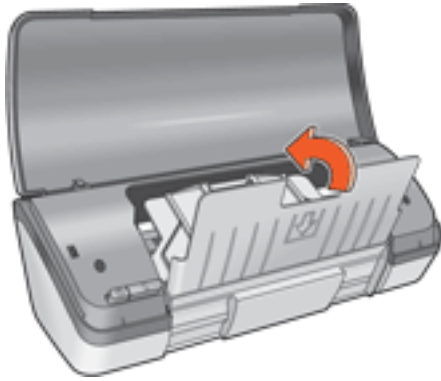
3. Dobre o limite da extensão da bandeja de Saída e empurre a extensão de volta para a bandeja de Saída.



4. Levante a bandeja de Saída.



5. Levante a bandeja de Entrada.



6. Pela parte inferior, levante a bandeja de Entrada até que ela se encaixe corretamente no lugar.



7. Abaixar a tampa da impressora.

## modo de reserva de tinta

O modo de reserva de tinta permite que a impressora opere utilizando apenas um cartucho de impressão. Ele começa a funcionar quando um dos cartuchos de impressão é removido do caixilho.

Para obter mais instruções sobre como remover um cartucho de impressão, clique [aqui](#).

### resultados do modo de reserva de tinta

A impressão no modo de reserva de tinta torna a impressão lenta e afeta a qualidade da impressão.

<b>quando somente o seguinte cartucho de impressão está instalado...</b>	<b>o resultado é...</b>
cartucho de impressão preto	As cores são impressas em escala de cinza.
cartucho de impressão colorido	As cores são impressas mas o preto fica esmaecido.
cartucho de impressão fotográfico	As cores são impressas em escala de cinza e a cor preta fica acinzentada.



Recomenda-se que o cartucho de impressão fotográfico não seja utilizado no modo de reserva de tinta.

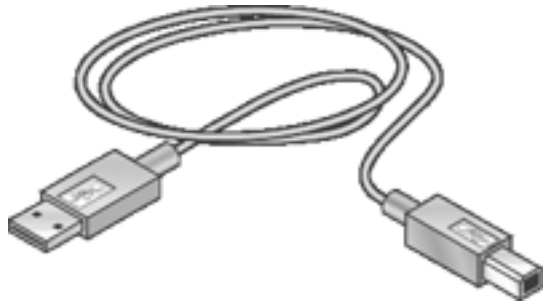
### como sair do modo de reserva de tinta

Instale dois cartuchos de impressão na impressora para sair do modo de reserva de tinta.

Para obter mais instruções sobre como instalar um cartucho de impressão, clique [aqui](#).

# USB

A impressora se conecta ao computador com um cabo USB (Universal Serial Bus). O computador deve executar o Windows 98 ou posterior para que seja possível utilizar o cabo USB.



Para obter instruções sobre a conexão da impressora por um cabo USB, consulte o pôster de *instalação* que acompanha a impressora.



# conectividade

- [USB](#)

# impressão

Clique no tópico apropriado abaixo para exibir uma explicação sobre o software da impressora:

- [configurações de impressão](#)
- [recursos avançados](#)
- [caixa de status do dispositivo](#)

Clique no tópico apropriado abaixo para exibir as instruções sobre as funções de impressão:

- [impressão de um documento](#)
- [alteração das configurações-padrão](#)
- [impressão dupla face](#)
- [configurações rápidas da tarefa de impressão](#)
- [impressão de fotografias digitais](#)
- [impressão sem bordas](#)
- [impressão de um livreto](#)
- [configuração de tamanhos de papel personalizados](#)
- [impressão de várias páginas em uma folha de papel](#)
- [marcas d'água](#)

Clique no tópico apropriado abaixo para exibir as instruções sobre a impressão:

- [papel comum](#)
- [envelopes](#)
- [transparências](#)
- [etiquetas](#)
- [fichas e outras mídias pequenas](#)
- [cartões de felicitação](#)
- [fotografias](#)
- [pôsteres](#)
- [transferências para uso com ferro de passar](#)

# impressão de um documento

## instruções básicas de impressão

Siga estas etapas para imprimir um documento:

1. Abra o arquivo que deseja imprimir.
2. Clique em [Arquivo](#) > [Imprimir](#).
3. Clique em [OK](#) para imprimir usando as configurações padrão da impressora.

## como definir as opções de impressão

Siga estas etapas para alterar as opções de impressão:

1. Abra o arquivo que deseja imprimir.
2. Clique em [Arquivo](#) > [Imprimir](#) e selecione [Propriedades](#).

A caixa de diálogo [Propriedades da impressora](#) é exibida.



O caminho para abrir a caixa de diálogo [Propriedades da impressora](#) varia de acordo com o programa de software.

3. Especifique as configurações de impressão exibidas a seguir:
  - Selecione a guia [Papel/qualidade](#) para escolher as opções de papel, [impressão sem bordas](#), e a qualidade da impressão; ou para acessar as opções de [Fotografia digital da HP](#).
  - Para usar as configurações predefinidas de impressão, escolha [Configurações rápidas da tarefa de impressão](#).
  - Selecione a guia [Acabamento](#) para escolher as opções do documento, [imprimir pôsteres](#), ou girar a imagem a ser impressa 180 graus.
  - Selecione a guia [Efeitos](#) para escolher opções de redimensionamento.
  - Selecione a guia [Básico](#) para escolher opções de classificação e orientação de páginas, especificar o número de cópias impressas, ativar a opção [Visualização de impressão](#), ou acessar os [Recursos avançados](#).
  - Selecione a guia [Cor](#) para escolher as opções e os atributos das cores.
4. Clique em [OK](#) e, em seguida, siga as instruções do aplicativo para imprimir o documento.

# pôsteres

## procedimentos

- Após a impressão das partes que compõem o pôster, recorte as extremidades das folhas e monte o pôster unindo as folhas com fita adesiva.



- Capacidade da bandeja de Entrada: máximo de 100 folhas

## preparação para impressão

1. Levante a tampa da impressora.
2. Empurre a guia de papel para a esquerda.
3. Levante a bandeja de Saída.
4. Coloque o papel na bandeja de Entrada e empurre-o na direção da impressora até que ele pare.
5. Abaixar a bandeja de Saída.
6. Empurre a guia de papel *firmemente* contra a borda do papel.
7. Abaixar a tampa da impressora.

## impressão

1. Abra a caixa de diálogo [Propriedades da impressora](#) e selecione as seguintes opções:

guia	configuração
<b>Papel/ qualidade</b>	<b>O tipo é:</b> papel comum

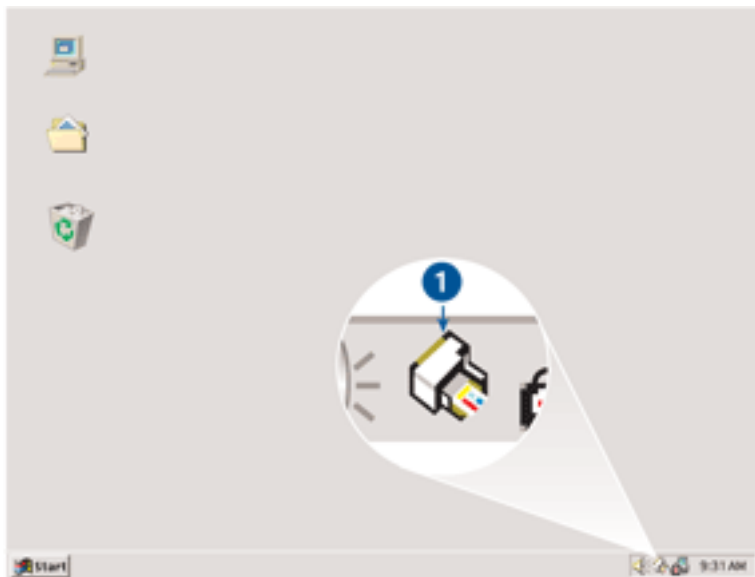
**Acabamento**

**Impressão de pôster: 2 x 2, 3 x 3, 4 x 4 ou 5 x 5**

2. Selecione as outras [configurações de impressão](#) desejadas e clique em OK.

## alteração das configurações-padrão

Use o ícone da barra de tarefas para alterar as configurações-padrão de impressão. As configurações-padrão aplicam-se a todos os documentos criados com a impressora.



1. ícone da barra de tarefas

### uso do menu de atalho do ícone da barra de tarefas

Siga estas etapas para alterar as configurações-padrão da impressora:

1. Clique no ícone da barra de tarefas.

A caixa de diálogo [Propriedades da impressora](#) é exibida.

2. Selecione as opções que deseja usar como padrão.
3. Clique em [OK](#).

Uma caixa de diálogo é exibida, informando que a nova configuração será usada em todas as impressões. Se não quiser ver essa caixa de diálogo novamente, selecione [Não mostrar esta mensagem novamente](#).

4. Clique em [OK](#) para salvar as novas configurações-padrão de impressão.

# papel comum

## procedimentos

Capacidade da bandeja de Entrada: máximo de 100 folhas

## preparação para impressão

1. Levante a tampa da impressora.
2. Empurre a guia de papel para a esquerda.
3. Levante a bandeja de Saída.
4. Coloque o papel na bandeja de Entrada e empurre-o na direção da impressora até que ele pare.

Parte do papel tamanho Ofício fica de fora da bandeja de Entrada.



5. Abaixar a bandeja de Saída.
6. Empurre a guia de papel *firmemente* contra a borda do papel.
7. Abaixar a tampa da impressora.

## impressão

1. Abra a caixa de diálogo [Propriedades da impressora](#) e selecione as seguintes opções:

guia	configuração
<b>Papel/ qualidade</b>	<b>O tipo é:</b> papel comum

2. Selecione as outras [configurações de impressão](#) desejadas e clique em OK.



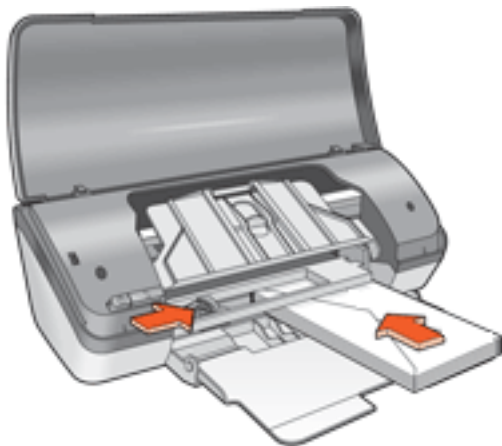
# envelopes

## procedimentos

- Evite usar envelopes que: tenham fechos, janelas ou detalhes em relevo; tenham bordas grossas, irregulares ou enroladas; sejam brilhantes ou enfeitados; estejam amassados, rasgados ou danificados de qualquer outra forma.
- Alinhe as margens dos envelopes antes de inseri-los na bandeja de Entrada.
- Capacidade da bandeja de Entrada: máximo de 10 envelopes

## preparação para impressão

1. Levante a tampa da impressora.
2. Empurre a guia de papel para a esquerda.
3. Levante a bandeja de Saída.
4. Coloque os envelopes com o lado a ser impresso voltado para baixo e a aba voltada para a esquerda, no lado direito da bandeja de Entrada. Empurre os envelopes na direção da impressora até que eles parem.



5. Abaixar a bandeja de Saída.
6. Empurre a guia de papel *firmemente* contra a borda dos envelopes.
7. Abaixar a tampa da impressora.

## impressão

1. Abra a caixa de diálogo [Propriedades da impressora](#) e selecione as seguintes opções:

guia	configuração
<b>Papel/ qualidade</b>	<b>O tamanho é:</b> tamanho do envelope <b>O tipo é:</b> <a href="#">papel comum</a>

2. Selecione as outras [configurações de impressão](#) desejadas e clique em **OK**.

# transparências

## procedimentos

- Para obter os resultados ideais, use transparências para jato de tinta da HP.
- Capacidade da bandeja de Entrada: máximo de 30 transparências

## preparação para impressão

1. Levante a tampa da impressora.
2. Empurre a guia de papel para a esquerda.
3. Levante a bandeja de Saída.
4. Coloque as transparências, com o lado a ser impresso voltado para baixo e a fita adesiva na direção da impressora, na bandeja de Entrada. Empurre cuidadosamente as transparências para dentro da impressora, até que parem, de modo que as fitas adesivas não fiquem presas uma a outra.



5. Abaixar a bandeja de Saída.
6. Deslize a guia de papel *firmemente* em direção às bordas das transparências.
7. Abaixar a tampa da impressora.

## impressão

1. Abra a caixa de diálogo [Propriedades da impressora](#) e selecione as seguintes opções:

<b>guia</b>	<b>configuração</b>
-------------	---------------------

<b>Papel/ qualidade</b>	<b>O tipo é:</b> Transparência apropriada
-----------------------------	---

2. Selecione as outras [configurações de impressão](#) desejadas e clique em **OK**.

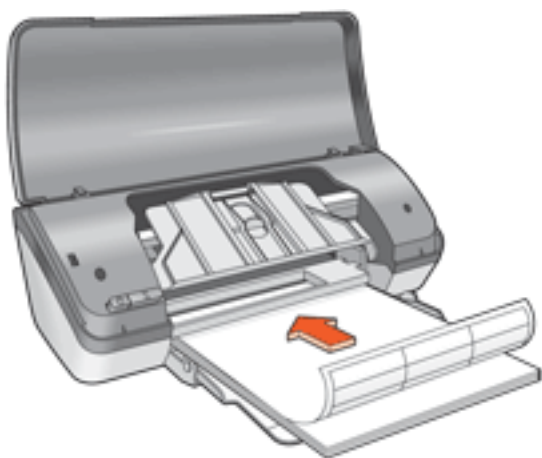
# etiquetas

## procedimentos

- Utilize somente etiquetas de papel fabricadas especificamente para impressoras a jato de tinta.
- Use somente folhas inteiras de etiquetas.
- Certifique-se de que as etiquetas não estejam grudadas, enrugadas nem soltas da folha protetora.
- Não use etiquetas plásticas nem transparentes. A tinta não seca nessas etiquetas.
- Capacidade da bandeja de Entrada: máximo de 20 folhas de etiquetas (use somente folhas de tamanho Carta ou A4)

## preparação para impressão

1. Levante a tampa da impressora.
2. Empurre a guia de papel para a esquerda.
3. Levante a bandeja de Saída.
4. Folheie as margens das folhas de etiquetas para separá-las e, em seguida, alinhe as margens.
5. Coloque as folhas, com o lado das etiquetas voltado para baixo, na bandeja de Entrada, e empurre as folhas na direção da impressora até que elas parem.



6. Abaixar a bandeja de Saída.
7. Empurre a guia de papel *firmemente* contra a borda do papel.
8. Abaixar a tampa da impressora.

## impressão

1. Abra a caixa de diálogo [Propriedades da impressora](#) e selecione as seguintes opções:

guia	configuração
<b>Papel/ qualidade</b>	<b>O tamanho é:</b> Carta ou A4 <b>O tipo é:</b> papel comum

2. Selecione as outras [configurações de impressão](#) desejadas e clique em **OK**.

# fichas e outras mídias pequenas

## procedimentos

- Utilize apenas cartões e mídias pequenas que atendam às especificações de tamanho de papel da impressora. Se desejar obter as especificações, consulte o *guia de referência* que acompanha a impressora.
- Capacidade da bandeja de Entrada: máximo de 30 cartões

## preparação para impressão

1. Levante a tampa da impressora.
2. Empurre a guia de papel para a esquerda.
3. Levante a bandeja de Saída.
4. Coloque os cartões com o lado a ser impresso voltado para baixo e margem mais curta voltada para a impressora, no lado direito da bandeja de Entrada.



5. Abaixar a bandeja de Saída.
6. Empurre a guia de papel *firmemente* contra a borda do papel.
7. Abaixar a tampa da impressora.

## impressão

1. Abra a caixa de diálogo [Propriedades da impressora](#) e selecione as seguintes opções:

<b>guia</b>	<b>configuração</b>
-------------	---------------------

<b>Papel/ qualidade</b>	<b>O tamanho é:</b> tamanho apropriado do cartão <b>O tipo é:</b> <a href="#">papel comum</a>
-----------------------------	--

2. Selecione as outras [configurações de impressão](#) desejadas e clique em **OK**.  
Se uma mensagem de falta de papel for exibida, clique [aqui](#).



# **mensagens de erro**

## **mensagem de falta de papel**

se a bandeja de entrada estiver carregada

1. Verifique se:
  - Há papel suficiente na bandeja de Entrada (pelo menos dez folhas).
  - A bandeja de Entrada não está sobrecarregada.
  - A pilha de papel está tocando a parte posterior da bandeja de Entrada.
2. Empurre a guia de papel para ajustá-la *firmemente* às margens do papel.

se a bandeja de entrada estiver vazia

1. Carregue papel na bandeja de Entrada.
2. Empurre o papel para frente até que ele pare.
3. Empurre a guia de papel para ajustá-la *firmemente* às margens do papel.

## **uma mensagem de erro é exibida enquanto a luz de ligar/desligar pisca**

Leia a mensagem de erro na tela, que explica o problema e sua solução.

Se desejar obter mais informações, consulte [a luz de ligar/desligar está piscando](#).

## **a mensagem informando sobre um erro ao gravar na porta USB é exibida**

É possível que a impressora não esteja recebendo dados corretos de outro dispositivo ou hub USB. Conecte a impressora diretamente à porta USB do computador.

## **a mensagem de 'erro na gravação em LPT1' é exibida**

Se a impressora for conectada ao computador por um cabo USB, talvez o cabo não estivesse conectado antes da instalação do software.

Desinstale o software e reinstale-o.

Para desinstalar o software, clique aqui.

## **a mensagem de erro 'não é possível estabelecer comunicação bidirecional' ou 'a impressora não está respondendo' é exibida**

Às vezes, a impressora não se comunica com o computador pois o cabo USB é muito comprido.

Se essa mensagem de erro for exibida, verifique se o cabo USB tem menos de cinco metros de comprimento.



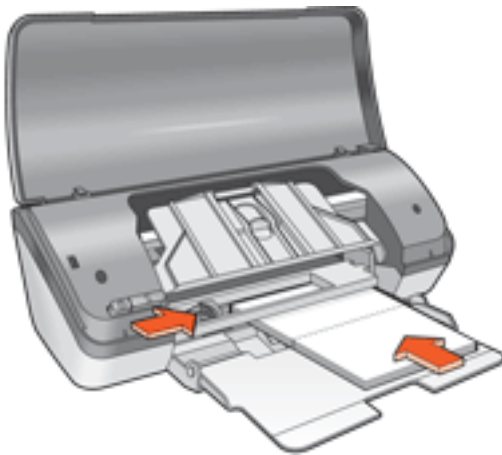
# cartões de felicitação

## procedimentos

- Desdobre os cartões pré-dobrados e, em seguida, coloque-os na bandeja de Entrada.
- Para obter ótimos resultados, utilize o papel para cartões de felicitações da HP.
- Capacidade da bandeja de Entrada: máximo de 20 cartões

## preparação para impressão

1. Levante a tampa da impressora.
2. Empurre a guia de papel para a esquerda.
3. Levante a bandeja de Saída.
4. Folheie as extremidades dos cartões de felicitação para separá-las e, em seguida, alinhe as bordas.
5. Coloque os cartões na bandeja de Entrada, com o lado a ser impresso voltado para baixo. Empurre os cartões na direção da impressora até que eles parem.



6. Abaixar a bandeja de Saída.
7. Empurre a guia de papel *firmemente* contra as bordas dos cartões.
8. Abaixar a tampa da impressora.

## impressão

1. Abra a caixa de diálogo [Propriedades da impressora](#) e selecione as seguintes opções:

<b>guia</b>	<b>configuração</b>
<b>Papel/ qualidade</b>	<b>O tamanho é:</b> tamanho apropriado do cartão <b>O tipo é:</b> tipo apropriado do cartão
<b>Básico</b>	<b>Orientação:</b> orientação apropriada

2. Selecione as outras [configurações de impressão](#) desejadas e clique em **OK**.  
Se uma mensagem de falta de papel for exibida, clique [aqui](#).

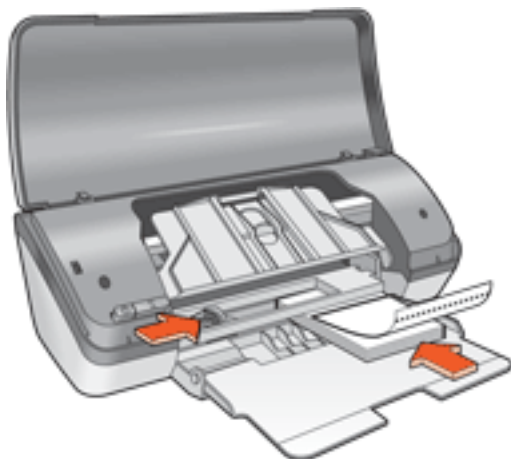
# fotografias

## procedimentos

- Para ser impressa, a foto deve estar em formato eletrônico (digital). Tire fotos digitais, digitalize fotografias já reveladas ou solicite um arquivo eletrônico das fotos a uma loja de equipamentos fotográficos.
- Use papéis fotográficos HP para obter os melhores resultados.
- Para resultados de impressão de alta qualidade, utilize uma definição de impressão de alta resolução e configure as [Opções de fotografia digital da HP](#).
- Para resistência máxima contra desbotamento, use Papel Lustroso HP Premium Plus para fotografia e instale o [cartucho de impressão fotográfico](#) na impressora.
- Para obter instruções sobre como imprimir fotografias sem bordas, clique [aqui](#).
- Capacidade da bandeja de Entrada: máximo de 30 folhas

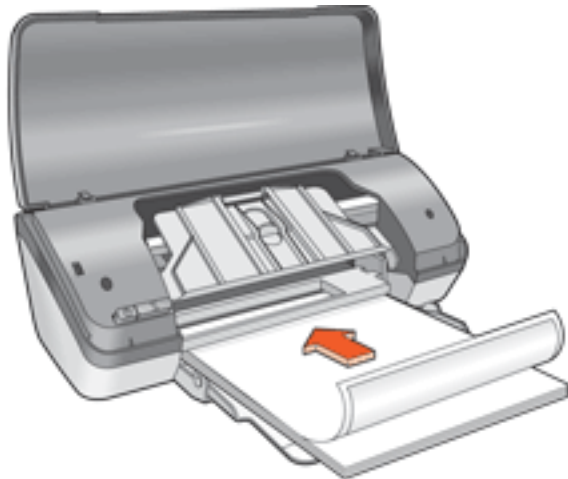
## preparação para impressão

1. Levante a tampa da impressora.
2. Empurre a guia de papel para a esquerda.
3. Levante a bandeja de Saída.
4. Siga um destes procedimentos:
  - **Fotografias pequenas:** coloque o papel fotográfico, com o lado a ser impresso voltado para baixo e com a aba destacável voltada para o lado contrário ao da impressora, na bandeja de Entrada.



- **Fotografias grandes:** coloque o papel fotográfico na bandeja de Entrada,

com o lado a ser impresso voltado para baixo.



5. Empurre o papel na direção da impressora até que ele pare.
6. Abaixee a bandeja de Saída.
7. Empurre a guia de papel *firmemente* contra a borda do papel.
8. Abaixee a tampa da impressora.

## impressão de fotografias



Se o programa de software possuir um recurso de impressão de fotografias, siga as instruções por ele fornecidas. Caso contrário, siga as instruções abaixo.

1. Abra a caixa de diálogo [Propriedades da impressora](#) e selecione as seguintes opções:

guia	configuração
<b>Papel/ qualidade</b>	<b>O tamanho é:</b> tamanho apropriado de papel fotográfico <b>O tipo é:</b> tipo do papel fotográfico apropriado <b>Qualidade de impressão:</b> <a href="#">Normal</a> , <a href="#">Melhor</a> ou <a href="#">Resolução máxima (dpi)</a> <a href="#">Fotografia digital da HP</a> : opções desejadas de aperfeiçoamento das fotos

2. Selecione as outras [configurações de impressão](#) desejadas e clique em **OK**.  
Se uma mensagem de falta de papel for exibida, clique [aqui](#).

## como imprimir fotografias aprimoradas para impressão em formato Exif

A Impressão Exif (Exchangeable Image File Format 2.2) é um padrão internacional para imagens digitais que simplifica a fotografia digital e melhora a qualidade das fotografias impressas. Quando uma fotografia é tirada com uma câmera digital compatível com Impressão Exif, esse recurso captura informações tais como tempo de exposição, tipo de flash e saturação de cor e as armazena no arquivo da imagem. O software da impressora HP Deskjet utiliza essas informações para realizar automaticamente melhorias específicas à imagem, resultando em fotografias excelentes.

A impressão de fotos otimizadas pela Impressão Exif exige:

- Uma câmera digital que ofereça suporte a Impressão Exif
- Um software de fotografia compatível com a Impressão Exif
- Software da impressora HP Deskjet que ofereça suporte a Impressão Exif
- Windows 98, 2000, Me ou XP

Siga estas etapas para imprimir fotografias aprimoradas para impressão em formato Exif:

1. Abra o arquivo que deseja imprimir usando o software para impressão de fotografias aprimoradas em formato Exif.
2. Abra a caixa de diálogo [Propriedades da impressora](#) e selecione as seguintes opções:

guia	configuração
<b>Papel/ qualidade</b>	<b>O tipo é:</b> tipo do papel fotográfico apropriado <b>Qualidade de impressão:</b> <a href="#">Melhor</a> ou <a href="#">Normal</a>

3. Selecione as outras [configurações de impressão](#) desejadas e clique em **OK**.

O software da impressora otimiza automaticamente a imagem impressa.

## Impressão PhotoREt

A tecnologia PhotoREt oferece a melhor combinação de velocidade e qualidade de impressão de imagens.

Siga estas etapas para imprimir com a tecnologia PhotoREt:

1. Abra a caixa de diálogo [Propriedades da impressora](#) e selecione as seguintes opções:

guia	configuração
<b>Papel/ qualidade</b>	<b>Qualidade de impressão:</b> <a href="#">Melhor</a>

2. Selecione as outras [configurações de impressão](#) desejadas e clique em **OK**.

### 4800 x 1200 dpi otimizado

4800 x 1200 dpi otimizado é a resolução máxima de qualidade dessa impressora. Quando o modo [Resolução máxima \(dpi\)](#) estiver selecionado, no driver da impressora, o cartucho de impressão colorido imprime no modo 4800 x 1200 dpi otimizado. Se houver também um [cartucho de impressão fotográfico](#) instalado, a qualidade da impressão será aprimorada. É possível comprar um cartucho de impressão fotográfico separadamente, caso ele não acompanhe a impressora.

Siga estas etapas para imprimir no modo 4800 x 1200 dpi otimizado:

1. Abra a caixa de diálogo [Propriedades da impressora](#) e selecione as seguintes opções:

guia	configuração
<b>Papel/ qualidade</b>	<b>O tipo é:</b> tipo do papel fotográfico apropriado <b>Qualidade de impressão:</b> <a href="#">Resolução máxima (dpi)</a>

2. Selecione as outras [configurações de impressão](#) desejadas e clique em **OK**.

### impressão colorida com seis tintas

Use a impressão colorida com seis tintas para aprimorar a qualidade das fotografias.

Para usar esse tipo de impressão, é necessário ter um cartucho fotográfico e um colorido instalados. É possível comprar o [cartucho de impressão fotográfico](#) separadamente, caso ele não acompanhe o produto.

Siga estas etapas para imprimir no modo de impressão colorida com seis tintas:

1. Abra a caixa de diálogo [Propriedades da impressora](#) e selecione as seguintes opções:

guia	configuração
------	--------------



<b>Papel/ qualidade</b>	<b>O tipo é:</b> tipo do papel fotográfico apropriado <b>Qualidade de impressão:</b> Normal, Melhor ou Resolução máxima (dpi)
-----------------------------	---

2. Selecione as outras [configurações de impressão](#) desejadas e clique em OK.

# transferências para uso com ferro de passar

## procedimentos

- Use os decalques HP para t-shirts para obter ótimos resultados.
- O texto e os desenhos de uma imagem espelhada são impressos em posição horizontalmente contrária à que aparecem na tela do computador.



- Capacidade da bandeja de Entrada: máximo de 100 folhas

## preparação para impressão

1. Levante a tampa da impressora.
2. Empurre a guia da largura do papel para a esquerda.
3. Levante a bandeja de Saída.
4. Coloque o papel na bandeja de Entrada, com o lado a ser impresso voltado para baixo, e empurre-o na direção da impressora até que ele pare.
5. Abaixee a bandeja de Saída.
6. Empurre a guia de papel *firmemente* contra a borda do papel.
7. Abaixee a tampa da impressora.

## impressão



Se o software que você está usando possuir um recurso de impressão de decalques para t-shirts, siga as instruções fornecidas com ele. Caso contrário, siga as instruções abaixo.

1. Abra a caixa de diálogo [Propriedades da impressora](#) e selecione as seguintes opções:

**guia**

**configuração**

<b>Papel/ qualidade</b>	<b>O tamanho é:</b> A4 ou Carta <b>O tipo é:</b> decalques HP para t-shirts <b>Qualidade de impressão:</b> Normal ou Melhor
<b>Básico</b>	<b>Orientação:</b> imagem espelhada

2. Selecione as outras [configurações de impressão](#) desejadas e clique em OK.

# manutenção

- [substituição dos cartuchos de impressão](#)
- [calibração dos cartuchos de impressão](#)
- [limpeza automática dos cartuchos de impressão](#)
- [limpeza manual dos cartuchos de impressão](#)
- [manutenção dos cartuchos de impressão](#)
- [manutenção do corpo da impressora](#)
- [remoção de tinta da pele e das roupas](#)
- [ferramentas da impressora](#)

# limpeza automática dos cartuchos de impressão

Se faltarem linhas ou pontos ou se houver riscos de tinta nas páginas impressas, talvez os cartuchos de impressão estejam com pouca tinta ou necessitem de uma limpeza.

Clique aqui para verificar os níveis de tinta do cartucho de impressão.

Se o nível de tinta não estiver baixo, siga estas etapas para limpar automaticamente os cartuchos de impressão:

1. Vá para manutenção da impressora.
2. Clique em [Limpar cartuchos](#).
3. Clique em [Limpar](#) e siga as instruções da tela.

Se, mesmo após a limpeza, ainda faltarem linhas ou pontos nos trabalhos impressos, [substitua](#) os cartuchos.

**Cuidado!** Limpe os cartuchos de impressão somente quando necessário. A limpeza desnecessária desperdiça tinta e reduz o tempo de vida útil do cartucho.

# limpeza manual dos cartuchos de impressão

Se a impressora for usada em ambientes empoeirados, poderá ocorrer o acúmulo de uma pequena quantidade de partículas dentro do gabinete. Elas podem ser poeira, cabelos, fiapos de carpete e de roupas. Quando essas partículas são acumuladas nos cartuchos e no caixilho, podem surgir riscos de tinta e borrões nas páginas impressas. Os riscos de tinta são facilmente eliminados limpando-se manualmente os cartuchos e o caixilho.

## materiais de limpeza

Para efetuar a limpeza dos cartuchos de impressão e do caixilho, providencie:

- Água destilada
- Cotonetes de algodão ou outro material macio que não solte fiapos nem grude nos cartuchos.

Durante a limpeza, tenha cuidado para não deixar cair [tinta nas mãos ou nas roupas](#).

## preparação para limpeza

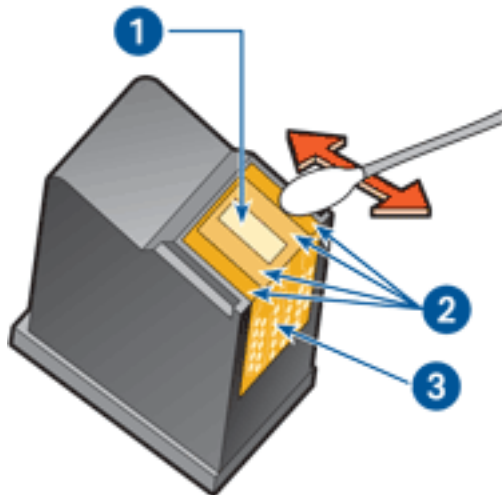
1. Pressione o botão [Ligar/desligar](#) para ligar a impressora e depois levante a tampa superior.  
O caixilho move-se para o centro da impressora.
2. Desconecte o cabo de alimentação da parte posterior da impressora.
3. Retire os cartuchos de impressão e coloque-os sobre um pedaço de papel, deixando a placa de injetores virada para cima.

**Cuidado!** Não deixe os cartuchos de impressão fora da impressora por mais de 30 minutos.

## limpeza dos cartuchos de impressão e do caixilho do cartucho

1. Umedeça levemente um cotonete com água destilada.
2. Com o cotonete, limpe a face e as extremidades do primeiro cartucho de impressão, conforme mostra a ilustração a seguir:

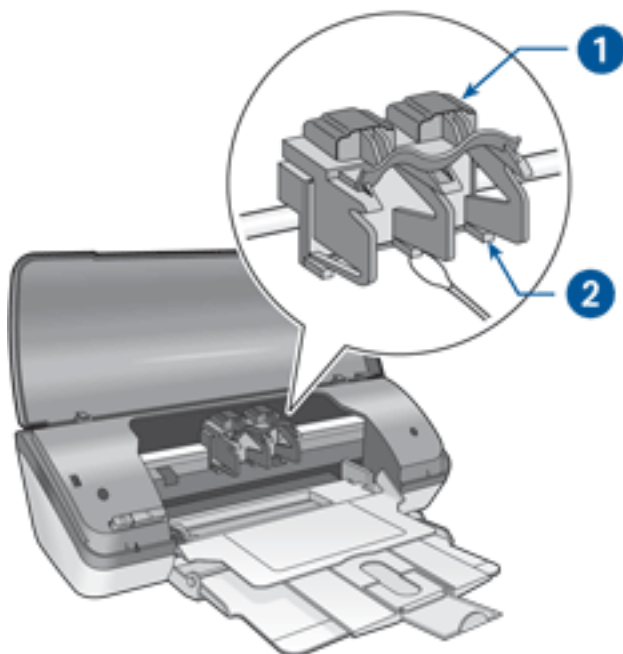
**Não** limpe a placa de injetores.



1. placa de injetores e injetores de tinta 2. faces e extremidades do cartucho de impressão 3. contatos de cobre

**Cuidado!** Não toque nos injetores de tinta nem nos contatos de cobre do cartucho. Se essas partes forem tocadas, podem ocorrer entupimentos, falhas na tinta e conexões elétricas deficientes.

3. Verifique se há fiapos na face e nas extremidades do cartucho de impressão.  
Repita as etapas 1 e 2 acima se ainda houver fiapos.
4. Repita as etapas de 1 a 3 para o segundo cartucho de impressão.
5. Limpe a parte inferior das paredes do caixilho do cartucho de impressão usando cotonetes limpos e umedecidos.  
Repita o processo até que não haja mais resíduos de tinta no cotonete.



1. compartimento do cartucho de impressão 2. paredes do compartimento do cartucho de impressão

6. Encaixe os cartuchos de impressão e feche a tampa superior da impressora.
7. Conecte o cabo de alimentação à parte traseira da impressora.
8. Pressione o botão [Ligar/desligar](#) para ligar a impressora.
9. [Calibre](#) os cartuchos de impressão.

Repita o procedimento de limpeza se os riscos de tinta continuarem aparecendo nas páginas impressas.



## remoção de tinta da pele e das roupas

Siga estas instruções para remover tinta da pele e das roupas:

para remover tinta...	você deve proceder da seguinte maneira...
da pele	Lave a área atingida com sabão abrasivo.
de tecidos brancos	Lave o tecido com água <b>fria</b> utilizando alvejante à base de cloro.
de tecidos coloridos	Lave o tecido em uma solução de água <b>fria</b> com sabão e amoníaco.

**Cuidado!** Utilize somente água fria para remover tinta de tecidos. Água quente ou morna fixará a mancha no tecido.

## manutenção do corpo da impressora

Como a impressora pulveriza a tinta no papel com um jato fino, podem aparecer manchas no gabinete da impressora e nas superfícies adjacentes. Para remover marcas, manchas e/ou tinta seca da parte externa da impressora, utilize um pano macio umedecido em água.

Ao limpar a impressora, lembre-se destas dicas:



- **Não** limpe a parte interior da impressora. Não deixe que nenhum tipo de fluido caia na parte interna da impressora.
- **Não** utilize produtos de limpeza nem detergentes domésticos. Caso algum produto desse tipo seja utilizado para limpar a parte externa da impressora, repasse com um pano macio umedecido em água.
- **Não** lubrifique a haste de apoio utilizada para deslizamento do compartimento do cartucho de impressão para frente e para trás. É normal haver ruído quando o compartimento desliza para frente e para trás.

## ferramentas da impressora

O software da impressora contém uma série de ferramentas úteis para melhorar o desempenho da impressora.

Use as ferramentas da impressora para:

- Observar os níveis de tinta estimados.
- Limpar os cartuchos de impressão.
- Calibrar a impressora.
- Imprimir uma página de teste.
- Realizar outras funções necessárias.

Para acessar as ferramentas, clique [aqui](#).

# resolução de problemas

- a impressora não está imprimindo
- congestionamento de papel
- problemas de papel
- a qualidade de impressão é baixa
- documento é mal impresso
- as fotos não são impressas corretamente
- problemas de impressão sem bordas
- a luz de ligar/desligar está piscando
- a impressora está lenta
- mensagens de erro
- se os problemas persistirem

# a impressora não está imprimindo

## verifique se:

- A impressora está conectada à fonte de alimentação.
- Os cabos estão bem inseridos.
- A impressora está ligada.
- Os cartuchos de impressão estão [instalados corretamente](#).
- O papel ou outro tipo de mídia está carregado corretamente na bandeja de Entrada.
- A tampa da impressora está fechada.
- A porta de acesso traseira está conectada.

## verifique a luz de ligar/desligar

Se a luz de ligar/desligar estiver piscando, pode ter havido um erro.

Para obter mais informações, consulte [a luz de ligar/desligar está piscando](#).

## verifique a conexão do cabo da impressora

Se o cabo da impressora estiver conectado a um hub USB, talvez haja um conflito de impressão. Há dois métodos para resolver o problema:

- Conecte o cabo USB da impressora diretamente ao computador ou
- Quando imprimir, não utilize outros dispositivos USB conectados ao hub.

## se a impressora não ligar

É possível que a impressora tenha puxado muita energia.

1. Desconecte o cabo de alimentação da tomada elétrica.
2. Espere aproximadamente 10 segundos.
3. Reconecte o cabo de alimentação.
4. Pressione o botão [Ligar/desligar](#) para ligar a impressora.

Se mesmo assim não conseguir ligar a impressora, tente fazer o seguinte::

- Conecte a impressora a outra tomada elétrica ou
- Conecte a impressora diretamente à tomada em vez de usar o estabilizador.

## se ainda assim a impressora não funcionar

Selecione o tópico que melhor descreve o problema:

- [congestionamento de papel](#)
- mensagem de [falta de papel](#)
- [mensagem de erro](#) na tela

# problemas de papel

## a impressora imprime em várias folhas de uma só vez

### gramatura do papel

Caso a impressora imprima em várias folhas de papel de uma só vez, é possível que a gramatura do papel esteja abaixo do que é recomendável. Use papéis que tenham a gramatura de papel recomendada. Se desejar obter as especificações de gramatura de papel, consulte o *guia de referência* que acompanha a impressora.

### o papel pode ter sido carregado de forma incorreta

Caso a impressora imprima em várias folhas de papel de uma só vez, é possível que o papel carregado não esteja encostando na parte traseira da impressora. Recarregue o papel na bandeja, empurrando-o para a frente até que encoste na impressora.

## outros problemas com o papel

- Para obter mais informações sobre como eliminar um congestionamento de papel, clique [aqui](#).
- Se uma mensagem de falta de papel for exibida, clique [aqui](#).

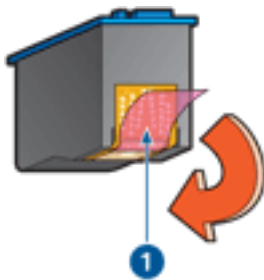
# a qualidade de impressão é baixa

## faixas de tinta e linhas faltando

Se faltarem linhas ou pontos ou se houver riscos de tinta nas páginas impressas, talvez os cartuchos de impressão estejam com pouca tinta ou necessitem de uma [limpeza](#).

## a impressão está esmaecida

- Verifique se há um cartucho de impressão preto instalado.  
Se o texto e as imagens em preto nas impressões estiverem esmaecidos, significa que somente o cartucho de impressão colorido está sendo usado. Insira um cartucho de impressão preto, além do cartucho de impressão colorido, para obter uma excelente qualidade de impressão preta.
- Verifique se algum dos cartuchos está com pouca tinta.  
Se um dos cartuchos estiver com pouca tinta, talvez seja necessário substituí-lo. Para obter os números de peça corretos, consulte [cartuchos de impressão](#).
- Verifique se a fita plástica que protege os injetores de tinta foi removida dos cartuchos.



1. fita plástica

- Talvez seja necessário selecionar uma qualidade mais alta de impressão.

## aumento do volume de tinta

1. Abra a caixa de diálogo [Recursos avançados](#).
2. Mova o **Volume de tinta** na direção de **Muito**.
3. Ajuste o **Tempo de secagem** para **Mais**.
4. Clique em **OK** > **OK**.

## páginas em branco são 'impressas'



- Pode ser que a parte protetora de fita plástica ainda esteja colada nos cartuchos de impressão. Verifique se a fita plástica foi removida dos cartuchos.
- É possível que os cartuchos estejam [sem tinta](#). Substitua os cartuchos de impressão vazios.

## **muita tinta ou pouca tinta é impressa na página**

ajuste o volume de tinta e o tempo de secagem

1. Abra a caixa de diálogo [Recursos avançados](#).
2. Ajuste o [Volume de tinta](#) para [Claro](#) ou [Muito](#).



Se você aumentar o volume de tinta, ajuste o [Tempo de secagem](#) para [Mais](#), para evitar que a tinta borre.

3. Clique em [OK](#), e depois, em [OK](#) novamente.

# documento é mal impresso

## texto e imagens desalinhados

Se o texto e as imagens das impressões estiverem desalinhados, [calibre](#) a impressora.

## o documento é impresso fora do centro ou em ângulo

1. Verifique se o papel foi colocado corretamente na bandeja de Entrada.
2. Verifique se a guia de papel está *firmemente* ajustada ao papel.
3. Imprima novamente o documento.

## o envelope é impresso em ângulo

1. Encaixe a aba dentro do envelope antes de carregá-lo na bandeja de Entrada.
2. Verifique se a guia de papel está *firmemente* ajustada ao envelope.
3. Imprima o envelope novamente.

## partes do documento estão faltando ou foram impressas no lugar errado

Abra as [Propriedades da impressora](#) e confirme as seguintes opções:

guia	configuração
<b>Básico</b>	<b>Orientação:</b> verifique a orientação do papel apropriada
<b>Papel/ qualidade</b>	<b>O tamanho é:</b> verifique o tamanho de papel apropriado
<b>Efeitos</b>	<b>Escalonar para caber:</b> selecione essa opção para escalonar o texto e os gráficos ao papel
<b>Acabamento</b>	<b>Impressão de pôster:</b> verifique se a opção <b>Desativado</b> está selecionada

## a impressão não reflete as novas configurações de impressão

As configurações-padrão da impressora podem ser diferentes das configurações de impressão do aplicativo de software. Selecione as configurações de impressão apropriadas no aplicativo.

# as fotos não são impressas corretamente

## verifique a bandeja de papel

1. Verifique se o papel fotográfico foi colocado na bandeja de Entrada com o lado a ser impresso voltado para baixo.
2. Empurre o papel para a frente até que ele pare.
3. Empurre a guia de papel *firmemente* contra o papel.

## verifique as propriedades da impressora

Abra a caixa de diálogo [Propriedades da impressora](#) e verifique as seguintes opções:

guia	configuração
<b>Papel/ qualidade</b>	<b>O tamanho é:</b> tamanho apropriado <b>O tipo é:</b> <a href="#">papel fotográfico</a> <b>Qualidade de impressão:</b> <a href="#">Melhor</a>

## problemas de impressão sem bordas

**a imagem é impressa em ângulo**

se a impressão ficar assim



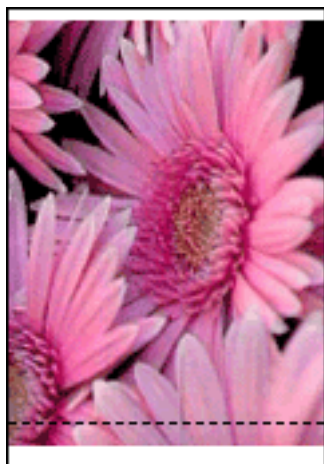
**você deve proceder da seguinte maneira**

1. Carregue o papel corretamente na bandeja de Entrada.
2. Verifique se a guia de papel está *firmemente* ajustada aos cartões ou papel fotográfico.
3. Siga as instruções de carregamento de acordo com o tipo de papel.

Consulte [impressão sem bordas](#).

**a borda fica acima da imagem**

se a impressão ficar assim



you should proceed in the following way  
[Calibre](#) the printer.

**the edge is on the side of the image**  
if the print is like this



you should proceed in the following way  
[Calibre](#) the printer.

**the image is above the tab**  
if the print is like this



you should proceed in the following way  
[Calibre](#) the printer.

**the ink smudge**

## se a impressão tiver manchas de tinta

Há manchas de tinta atrás dos papéis impressos ou as folhas de papel ficam grudadas.

### você deve proceder da seguinte maneira

1. Abra a caixa de diálogo [Recursos avançados](#).
2. Ajuste o [Tempo de secagem](#) para [Mais](#).
3. Mova o [Volume de tinta](#) na direção de [Claro](#).



Talvez as cores da imagem se tornem mais claras.

4. Clique em [OK](#).

Se o problema persistir:

1. Remova a mídia de impressão sem borda e carregue papel comum na bandeja de Entrada.
2. Pressione e mantenha pressionado o botão [Cancelar a impressão](#) até a impressora começar a imprimir uma página de teste. Nesse momento você pode soltar o botão.
3. Repita a etapa 2 até que a parte de trás da página de teste não apresente manchas de tinta.

## a impressora está lenta

Diversas variáveis podem diminuir o desempenho da impressora.

### vários aplicativos estão abertos

O computador não possui recursos suficientes para que a impressora funcione em sua melhor velocidade.

Para aumentar a velocidade da impressora, feche todos os aplicativos que não estão sendo utilizados durante a impressão.

### impressão de documentos complexos, gráficos ou fotografias

Documentos que contêm gráficos ou fotografias imprimem de forma mais lenta do que documentos que contêm somente texto.

Se o computador não tiver memória ou espaço em disco suficiente para imprimir o documento em condições normais, é possível usar o Modo de pouca memória. O uso dessa opção pode reduzir a qualidade da impressão. O modo de pouca memória também desativa a impressão em 4800 x 1200 dpi otimizado.

Para ativar o modo de pouca memória:

1. Abra a caixa de diálogo [Propriedades da impressora](#).
2. Clique na guia [Básico](#) e depois no botão [Recursos avançados](#).
3. Selecione [Modo de pouca memória](#):
4. Imprima o documento.

### o driver da impressora está desatualizado

Talvez o driver da impressora instalado esteja desatualizado.

Para obter informações sobre como atualizar o driver da impressora, clique [aqui](#).

### o computador não atende aos requisitos de sistema

Se o computador não tiver memória RAM suficiente ou se não houver muito espaço disponível em disco, o tempo de processamento da impressora aumentará.

1. Verifique se o espaço em disco, a memória RAM e a velocidade do processador do computador atendem aos [requisitos de sistema](#) da impressora.
2. Aumente o espaço livre no disco rígido.

### a impressora está no modo de reserva de tinta

A impressão fica mais lenta quando a impressora está no modo de [reserva de tinta](#).

Para aumentar a velocidade de impressão, use dois cartuchos de impressão na impressora.



# requisitos mínimos de sistema

O computador deve atender aos seguintes requisitos mínimos:

## **Microsoft Windows XP**

Velocidade mínima do processador: Pentium 233 MHz

RAM necessária: 128 MB

Espaço livre necessário no disco rígido: 40 MB\*

## **Microsoft Windows 98, Me**

Velocidade mínima do processador: Pentium 150 MHz

RAM necessária: 32 MB

Espaço livre necessário no disco rígido: 40 MB\*

## **Microsoft Windows 2000 Professional**

Velocidade mínima do processador: Pentium 133 MHz

RAM necessária: 64 MB

Espaço livre necessário no disco rígido: 40 MB\*

\* Será necessário ter mais espaço disponível em disco para imprimir fotografias ou imagens com resolução muito alta (4800 x 1200 dpi otimizados).

## se os problemas persistirem

Se os problemas persistirem, após investigar os tópicos da resolução de problemas, desligue e reinicie o computador.

Se os problemas persistirem mesmo após a reinicialização do computador, visite o site da Web de atendimento ao cliente da HP: **[www.hp.com/support](http://www.hp.com/support)**.

# especificações

- [requisitos mínimos de sistema](#)
- [declaração ambiental](#)
- [recuperação de cartuchos de impressão](#)

# declaração ambiental

A Hewlett-Packard melhora continuamente os processos de design de suas impressoras DeskJet para minimizar o impacto negativo sobre o ambiente de trabalho e as comunidades nas quais as impressoras são fabricadas, transportadas e utilizadas.

## redução e eliminação

**Uso de papel:** A capacidade de impressão dupla face reduz o consumo de papel e, conseqüentemente, a demanda de recursos naturais. Esta impressora pode utilizar papel reciclado de acordo com a DIN 19 309.

**Papel reciclado:** Toda a documentação desta impressora foi impressa em papel reciclado.

**Ozônio:** Os produtos químicos que causam danos à camada de ozônio, como CFCs, foram eliminados dos processos de fabricação da Hewlett-Packard.

## reciclagem

O projeto desta impressora prevê a reciclagem. A quantidade de matérias-primas utilizada foi reduzida ao mínimo necessário para a manutenção de funções e confiabilidade adequadas. O projeto prevê a separação fácil de matérias-primas diferentes. Os fechos e outras conexões são de fácil localização, acesso e remoção com o uso de ferramentas comuns. As peças de alta prioridade permitem acesso rápido para facilitar a desmontagem e o reparo.

**Embalagem da impressora:** Os materiais da embalagem da impressora foram selecionados para oferecer proteção máxima pelo menor custo possível, além de minimizar o impacto sobre o meio ambiente e facilitar a reciclagem. O design resistente da impressora HP DeskJet contribui para a redução da quantidade de material da embalagem e da freqüência de danos.

**Peças plásticas:** Todas as peças plásticas principais são codificadas de acordo com os padrões internacionais. Todas as peças plásticas utilizadas na caixa e no chassi da impressora são tecnicamente recicláveis e fabricadas com o mesmo polímero.

**Duração do produto:** Para garantir a duração da impressora HP DeskJet, a HP oferece o seguinte:

- **Garantia prolongada:** Se desejar obter mais detalhes, consulte o *guia de referência* que acompanha a impressora.
- **Peças de reposição e de estoque** poderão ser adquiridas durante três (3) anos após o término da produção da impressora.
- **Devolução do produto:** Para devolver este produto à HP ao término de sua vida útil, visite [www.hp.com/recycle](http://www.hp.com/recycle). Para devolver os cartuchos de impressão

à HP, consulte [recuperação de cartuchos de impressão](#).



As opções de garantia prolongada e de devolução do produto não estão disponíveis em todos os países/regiões.

## consumo de energia

Esta impressora foi projetada visando à preservação de energia. Isso economiza recursos naturais e dinheiro, sem afetar o alto desempenho da impressora.

Este produto é qualificado segundo o Programa ENERGY STAR®. O ENERGY STAR é um programa voluntário, criado para incentivar o desenvolvimento de materiais de escritório com consumo eficiente de energia.



ENERGY STAR é marca registrada de serviço do U.S. Environmental Protection Agency (órgão de proteção ambiental dos EUA). Como parceira da ENERGY STAR, a Hewlett-Packard determinou que este produto atenda às diretrizes da ENERGY STAR para consumo eficiente de energia.

**Consumo de energia em standby:** Consulte o *guia de referência* para obter especificações sobre o consumo de energia.

**Consumo de energia no modo desativado:** Mesmo desativada, a impressora consome um pouco de energia. O consumo de energia pode ser evitado desligando-se a impressora e desconectando-a da tomada elétrica da parede.