



**LG**

Life's Good

# MANUAL DE INSTRUÇÕES LED TV\*

\* TV LG LED usa a melhor tecnologia de LED backlight.

32LB580B

39LB5800

42LB5800

47LB5800

60LB5800

**PARA OBTER MÁXIMA QUALIDADE DE IMAGEM SEM DISTORÇÃO, É NECESSÁRIO SINAL DIGITAL DE ALTA QUALIDADE EM FORMATO WIDESCREEN.**

Antes de ligar seu aparelho, por favor, leia cuidadosamente este manual e mantenha-o para futuras referências. Desenhos e Especificações estão sujeitas a mudanças sem prévio aviso.



MFL68027713

MFL68027713 REV.01 FEV/14

# Instruções de Segurança

Para sua maior segurança preste atenção a todos os avisos, leia e siga todas essas instruções e mantenha-as para futuras consultas.



**CUIDADO**  
RISCO DE CHOQUE  
ELÉTRICO. NÃO ABRA.

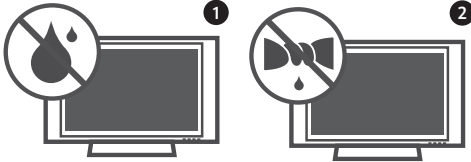


**CUIDADO:** PARA REDUZIR O RISCO DE CHOQUE ELÉTRICO, NÃO REMOVA A TAMPA TRASEIRA. NÃO INSIRA OBJETOS DENTRO DO APARELHO. NÃO EXISTEM PEÇAS PARA AJUSTE PELO USUÁRIO. EN-CAMINHE-O AO SERVIÇO TÉCNICO AUTORIZADO.

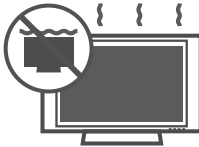
## Símbolos gráficos:

- ⊙ Indica a presença de alta voltagem no interior do aparelho e que qualquer contato com partes internas deste produto é perigoso.
- ⊙ Alerta o usuário quanto a existência de instruções importantes no manual que acompanha o produto referente a operação e manutenção.

- ⊙ Não use o aparelho próximo à água. Limpe somente com pano seco.



- ⊙ Não obstrua as aberturas de ventilação. Instale de acordo com as instruções descritas neste manual de instruções.



- ⊙ Não instale próximo a fontes de calor tais como aquecedores, medidores de calor, fogões ou outros aparelhos (incluindo amplificadores) que produzem calor.



- ⊙ Proteja o cabo de alimentação de ser pisado ou pisado, principalmente nos plugues, nas entradas e nos pontos de saída do aparelho.



- ⊙ Só use acessórios originais especificados neste manual.



- ⊙ Para transportar seu aparelho use somente carrinhos, suportes, tripés, braçadeiras ou mesas que suportem o peso do produto especificado no manual. Quando for efetuar qualquer movimentação faça-a com todo cuidado para evitar ferimentos e possíveis quedas do aparelho.



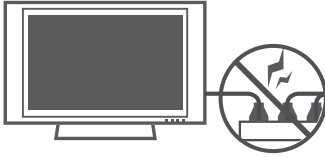
S3125A

- ⊙ **CUIDADOS referentes ao cabo de alimentação:** recomenda-se que o aparelho seja conectado a uma tomada própria, ou seja, uma tomada única por aparelho, sem "benjamins" ou "réguas".

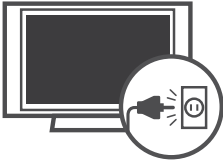
Não conecte muitos aparelhos a uma mesma tomada, pois isso pode causar curto-circuito ou fogo.

Não sobrecarregue tomadas. Tomadas sobrecarregadas, danificadas, frouxas, com extensões de fios, fios descascados ou com isolamento comprometido podem ser perigosos. Qualquer uma dessas condições pode causar choque ou fogo. Verifique, periodicamente, os cabos do seu equipamento; se a sua aparência indicar desgaste ou dano, desligue o equipamento e substitua o cabo por um original através do serviço autorizado. Proteja o fio de alimentação de qualquer abuso físico ou mecânico, tais como ser pisado, esmagado, torcido, preso em uma porta fechada, ou no meio do caminho. Dê atenção especial aos plugues, tomadas e de onde o fio sai do aparelho.

Não mova a TV com o fio na tomada. Não use cabo de força danificado ou desgastado. Não desligue da tomada pelo fio e sim pelo plugue.



- ⦿ Desligue o aparelho da tomada durante tempestades de raios ou quando não for usado por um longo período de tempo.



- ⦿ Faça consertos somente com pessoal qualificado. O conserto é necessário quando o aparelho for danificado de alguma forma, como fio de alimentação ou plugue quebrado, líquidos ou objetos tenham caído dentro do aparelho, o aparelho tenha sido exposto à chuva ou umidade, não funcione normalmente ou tenha sido derrubado.



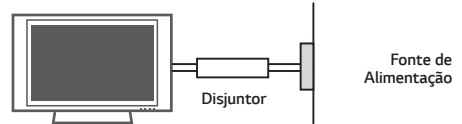
- ⦿ Nunca toque no aparelho ou na antena durante tempestades.
- ⦿ Não deixe nada bater ou cair dentro do aparelho, e não bata na tela com nenhum objeto.
- ⦿ **ATENÇÃO:** para diminuir o risco de choque ou fogo, não exponha este produto a chuva, umidade ou outros líquidos. Não toque na TV com as mãos molhadas. Não instale este produto próximo a itens inflamáveis como gasolina, velas e não exponha a TV diretamente ao ar-condicionado.



- ⦿ Não exponha o produto a gotejamentos ou espirros d'água, objetos cheios de água como vasos ou taças por cima do aparelho (ex: em prateleiras acima do aparelho).

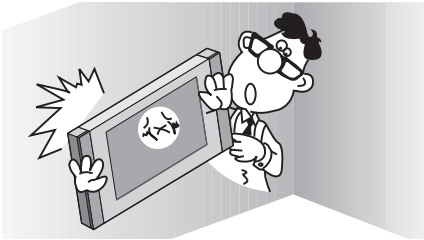


- ⦿ Assegure-se de conectar o pino terra do plugue à tomadas com sistema de aterramento.
- ⦿ O cabo de força fornecido com o aparelho está de acordo com a norma da ABNT NBR 14.136 e para sua maior segurança, instale tomadas aterradas que estejam de acordo com a norma da ABNT NBR 5410.
- ⦿ Se os métodos de aterramento não forem possíveis, contrate um electricista para instalar um disjuntor separado. NÃO tente aterrar o produto conectando-o a fios de telefone, para-raios ou canos de gás.

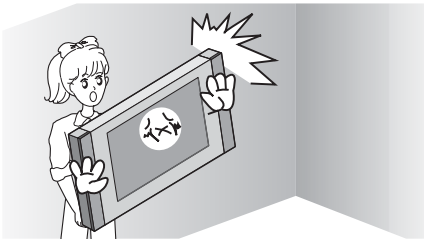


- ⦿ Já que a TV é ligada diretamente na tomada, o acionamento do botão **⏻ (POWER)** não a desligará, ele apenas inicia o modo de espera (standby). Para desligar definitivamente o aparelho, remova o plugue da tomada.
- ⦿ **DESCONECTANDO O PLUGUE:** Em caso de problema elétrico, este plugue é essencial para o desligamento do aparelho. Ligue a TV à tomadas em que o plugue possa ser manuseado facilmente.
- ⦿ **LIMPEZA:** Quando limpar, desligue da tomada e esfregue suavemente com um pano macio para evitar arranhões. Não borrife água ou outros líquidos diretamente na TV já que pode ocorrer choques. Não use produtos químicos como álcool ou outros abrasivos.
- ⦿ **MOVENDO:** antes de mover, desligue o aparelho e desconecte todos os cabos de conexão. Não tente efetuar a movimentação do aparelho sozinho. Evite acidentes e prejuízos desnecessários.
- ⦿ Antes de mover o aparelho sem a base, instale imediatamente a **TAMPA DE PROTEÇÃO** fornecida (alguns modelos).
- ⦿ **VENTILAÇÃO:** instale a TV em um local com boa ventilação. Não a instale em um local apertado, como uma estante de livros. Não cubra o produto com panos ou outros produtos, por exemplo, plásticos, enquanto ligado. Não instale em lugares excessivamente empoeirados.
- ⦿ Tome cuidado para não tocar as aberturas de ventilação. Quando estiver usando a TV por um longo período, as aberturas podem estar quentes.

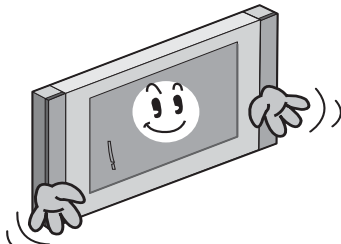
- ⊙ **DEFEITO DE PIXEL:** As TVs de Plasma ou LCD são produtos de alta tecnologia, com resolução de 2 a 6 milhões de pixels. Muito raramente existirão pontos finos na tela enquanto estiver vendo TV, estes pontos são pixels desativados e não afetam o desempenho do produto.
- ⊙ **RUÍDOS GERADOS NA TV**  
**Estalo ou estalido:** este tipo de ruído ocorre quando estiver vendo ou ligar a TV. Ele acontece por causa da contração térmica do plástico devido a temperatura e umidade. Este ruído é comum em aparelhos onde a deformação térmica é necessária.  
**Zumbido ou zunido no painel:** ruído de baixo nível gerado em circuitos elétricos que fornece grande quantidade de corrente para alimentar o aparelho.
- ⊙ **INSTALAÇÃO NA PAREDE:** a instalação deve ser realizada por técnicos especializados. Não instale a TV sozinho, isso pode provocar sérias lesões.



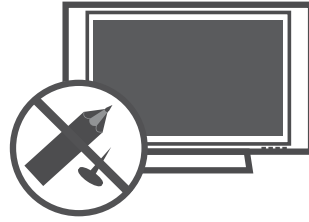
Antes de mover ou substituir o aparelho de posição contate o serviço técnico especializado.



Não instale o produto sem luvas. Dê preferência para luvas anti-estática.



- ⊙ Não aperte com força o painel com as mãos ou com um objeto afiado como prego, lápis, caneta e não arranhe a superfície.



- ⊙ Se você sentir cheiro de fumaça ou outros odores vindos da TV, ou escutar sons estranhos, desligue-a da tomada e entre em contato com serviço técnico autorizado.
- ⊙ Afaste o produto da luz direta do sol. O produto pode ser danificado.

## Antes de mover o aparelho

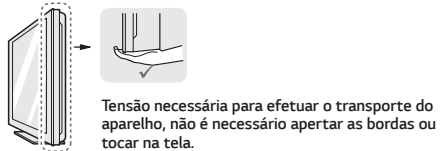
Antes de efetuar a movimentação do seu aparelho lembre-se que danos causados por queda, transporte não autorizado e ou acidentes não são cobertos pela garantia.

- ⊙ Não tente movimentar a TV sozinho, pois o aparelho pode cair causando ferimentos e prejuízos desnecessários.
- ⊙ Independente do tamanho e peso do aparelho, efetue o transporte sempre com a ajuda de outra pessoa e siga as instruções descritas nas imagens abaixo.
- ⊙ Ao movimentar a TV, tenha cuidado para não danificar o botão de joystick.

### ✓ Ao movimentar evite:



### ✓ Ao movimentar aplique:



## ⚠ Manutenção

Aumente a vida útil do aparelho, limpe-o regularmente!

### ! Nota:

- ⊙ Antes de iniciar a limpeza do equipamento desligue-o da tomada.

## Limpendo a tela, gabinete, base e cabo de força

- ⊙ Para remover sujeira ou poeira limpe a superfície com um pano seco, limpo e macio.
- ⊙ Para remover sujeira maiores, limpe a superfície com um pano macio umedecido em água limpa ou detergente suave, em seguida use imediatamente um pano seco para finalizar a limpeza.
- ⊙ Regularmente remova a poeira ou sujeira acumulada no cabo de força.

## ⚠ Evitando Imagens Estáticas



- ⊙ Quando uma imagem fixa (por exemplo, logotipos, menus de jogos, filmes e monitor de computador) for exibido na TV por um período prolongado, esta imagem pode ficar permanentemente impressa na tela. Esse fenômeno é conhecido como "imagens estáticas." Este fenômeno não é coberto pela garantia do fabricante.
- ⊙ Este fenômeno pode ocorrer também em áreas "letterbox" de sua TV ao usar o formato 4:3. Evite usar este formato em períodos prolongados.
- ⊙ Para evitar este fenômeno, evite exibir imagens estáticas na tela da TV por um período prolongado (2 horas ou mais em LCD TV, 1 hora ou mais em Plasma TV).

## Notas gerais

- ⊙ As imagens apresentadas neste manual são meramente ilustrativas e servem somente como referência de uso.
- ⊙ Novas funcionalidades podem ser adicionadas ao aparelho sem prévio aviso.

## Nota - Software Livre

Para obter o código-fonte das licenças GPL, LGPL, MPL e outras licenças de código aberto contidas neste produto, visite <http://opensource.lge.com>.

Além do código-fonte, todos os termos de licença que se refere a isenções de garantia e avisos de direitos autorais estão disponíveis para download.

A LG Electronics fornece o código-fonte aberto em CD-ROM\*, os pedidos deverão ser efetuados via e-mail - [opensource@lge.com](mailto:opensource@lge.com). Esta oferta é válida por 3 (três) anos a partir da data de compra do produto.

\* Taxas com custos de envio são de responsabilidade do solicitante.

## ⚠ Aviso importante

Para estabelecer um nível de áudio seguro, recomendamos ajustar o volume a um nível baixo e em seguida aumentar lentamente o som até poder ouvi-lo confortavelmente e sem distorções.

Também recomendamos evitar a exposição prolongada a ruídos muito altos.

Para referência, listamos abaixo alguns exemplos, com as respectivas intensidades sonoras em decibéis.

**Evite o uso prolongado do aparelho com volume superior a 85 decibéis pois isto poderá prejudicar a sua audição.**

Exemplos		
Nível de Decibéis	30	Biblioteca silenciosa, sussurros leves.
	40	Sala de estar, refrigerador, quarto longe do trânsito.
	50	Trânsito leve, conversação normal, escritório silencioso.
	60	Ar condicionado a uma distância de 6 m, máquina de costura.
	70	Aspirador de pó, secador de cabelo, restaurante ruidoso.
	80	Tráfego médio de cidade, coletor de lixo, alarme de despertador a uma distância de 60 cm.
	<b>OS RUÍDOS ABAIXO PODEM SER PERIGOSOS EM CASO DE EXPOSIÇÃO CONSTANTE</b>	
	90	Metrô, motocicleta, tráfego de caminhão, cortador de grama.
	100	Caminhão de lixo, serra elétrica, furadeira pneumática.
	120	Show de banda de rock em frente às caixas acústicas, trovão.
140	Tiro de arma de fogo, avião a jato.	
180	Lançamento de foguete.	

Informação cedida pela Deafness Research Foundation, por cortesia.

## Licenças

Seu aparelho é licenciado com:

	Os termos HDMI e High-Definition Multimedia Interface, e o Logo HDMI são marcas ou marcas registradas da HDMI Licensing LLC nos Estados Unidos e em outros países.
	Fabricado sob Licença dos Laboratórios Dolby.
	DivX, LLC, é uma subsidiária da Rovi Corporation, que desenvolve a tecnologia de vídeos DivX® e patrocina o sistema de distribuição DivX integrado por fabricantes de eletroeletrônicos, desenvolvedores de software, distribuidores de conteúdo, cineastas e muito mais. Os nomes da marca DivX e logotipos são de propriedade da Rovi Corporation e seu uso é limitado aos seus parceiros licenciados.
	* Algumas funções são exclusivas de alguns modelos. Para mais informações visite <a href="http://www.lge.com.br">www.lge.com.br</a> .

# Prezado Consumidor,

Parabéns e bem-vindo à Família LG, você está levando para sua casa um produto de alta tecnologia e de fácil operação. Usufra de todos os recursos lendo atentamente este manual e seguindo as orientações aqui descritas. Se ainda surgirem dúvidas fale conosco. O nosso número de atendimento está na última capa deste manual.

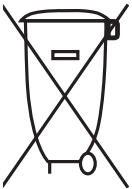
## Meio Ambiente

Somos uma empresa preocupada com o meio ambiente. O nosso compromisso é promover o aprimoramento contínuo, procurando desenvolver produtos com o máximo de materiais recicláveis. A sua consciência ambiental também é importante, destine esses materiais de forma adequada. Siga as dicas abaixo e colabore com o meio ambiente:

### 1. Manuais e Embalagens:

Os materiais utilizados nas embalagens (manuais, caixas de papelão, plásticos, sacos e calços de EPS - isopor) dos produtos LG são 100% recicláveis. Procure fazer esse descarte preferencialmente destinados a recicladores especializados.

### 2. Pilhas e Baterias:



Não incinere, não tente abrir e não jogue no lixo comum. Preserve o meio ambiente e sua saúde.

Após uso, as pilhas e/ou baterias deverão ser entregues ao estabelecimento comercial ou rede de assistência técnica autorizada (Conama nº 401 de 11/2008).

### 3. Produto:

No fim de sua vida útil destine corretamente materiais perigosos de nossos produtos (painéis, cinescópios, compressores, etc.), encaminhando-os às companhias especializadas em reciclagem. Não queime e nem jogue em lixo doméstico.

## Acessórios

Ao desembalar certifique-se de que os acessórios descritos nesta seção acompanham o produto. Caso haja ausência de qualquer item, por favor contate o seu revendedor.

### Itens comuns

Item	Quantidade
Manual de Instruções	01
Cabo de Força (Padrão ABNT)	01
Controle Remoto	01

Espaçador de Parede (somente 42LB5800)	02
Label Tag On	01
Pilhas (AAA)	02
Presilha de Cabos	01
Conjunto Base	01
<b>Parafusos de Fixação (Conjunto Base)</b>	
Tipo: M4 / Tamanho: 14 mm	04
Aplicado aos modelos (39/42/47/60LB5800)	
Tipo: M4 / Tamanho: 20 mm	04
Aplicado ao modelo (32LB580B)	
Organizador de Cabos	02

### ! Notas:

- Os acessórios fornecidos são partes integrantes do produto e não podem ser vendidos separadamente.
- Use somente os acessórios fornecidos com o produto, evite acidentes ou danos ao aparelho.
- Para adquirir outros acessórios consulte o revendedor autorizado LG.

## Desembalando

### Montagem do Conjunto Base

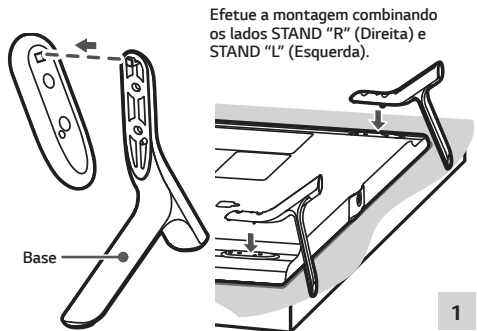
As instruções a seguir lhe auxiliarão na montagem do aparelho seja em uma mesa ou parede.

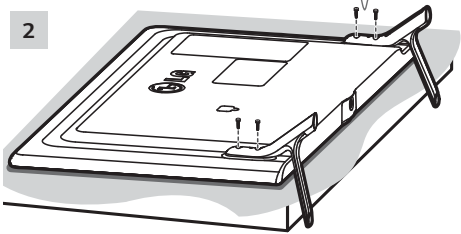
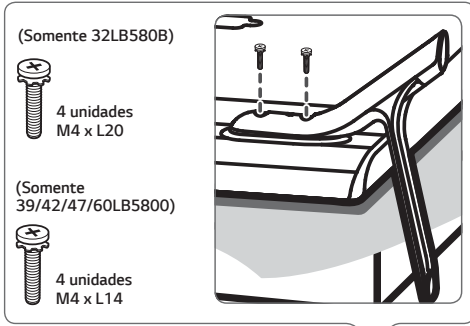
### ! Atenção:

Sempre que for **montar** ou **desmontar** o conjunto **Base**, coloque a TV com a tela virada para baixo sobre uma superfície plana, acolchoada e livre de objetos.

### Fixar Conjunto Base

- Tenha em mãos **Base** e os **Parafusos de fixação**. Efetue a montagem conforme figura a seguir.
- Posicione a **Base** na TV conforme figura 1 e efetue a fixação dos **Parafusos** 2.





### Atenção ao Fixar o Conjunto Base:

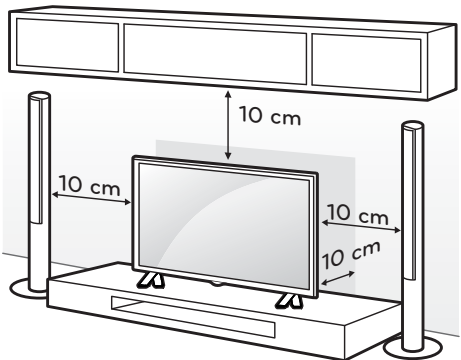
Verifique se os parafusos foram apertados completamente e não use força excessiva para fixá-los. Evite danos ao aparelho!

### Desmontar a Base:

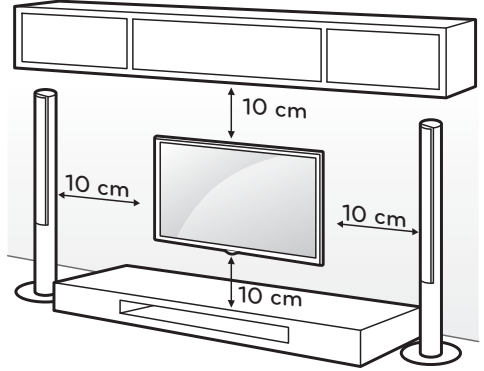
Posicione a TV conforme descrito nesta seção e remova **Parafusos e Base**. Para guardar, use de preferência a caixa de embalagem do produto.

## Ventilação adequada

Ao instalar o produto em uma mesa ou parede, garanta a distância mínima para facilitar sua correta ventilação (imagens ilustrativas).



Instalação do aparelho em uma mesa.



Instalação do aparelho na parede.

## Suporte de Parede - VESA

Instale o **Suporte** em uma parede sólida perpendicular ao piso. Ao instalar em outros materiais ou posição, poderão ocorrer acidentes ou danos, para evitar, fale com seu revendedor e contrate somente pessoal qualificado para efetuar a instalação do aparelho na parede.

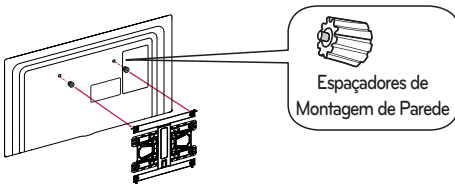
### ⚠️ Atenção:

- ☉ Para fixar a TV ao suporte não utilize parafusos fora do padrão especificado na tabela. Evite danos ao aparelho!

Modelo	32LB580B 39LB5800	42LB5800 47LB5800
<b>Medida A/B (mm)</b>	200 x 200	400 x 400
<b>Parafuso/Qtd.</b>	M6 - 4x	M6 - 4x
Modelo	60LB5800	
<b>Medida A/B (mm)</b>	400 x 400	
<b>Parafuso/Qtd.</b>	M6 - 4x	

- ☉ Evite ferimentos ou choques elétricos! Ao instalar o suporte efetue o procedimento com a TV desligada e com o cabo de força desconectado.
- ☉ Não use força excessiva para apertar os parafusos isso pode danificar a TV ou causar queda, levando a danos pessoais. A LG não se responsabiliza por esse tipo de acidente.
- ☉ O comprimento do parafuso de fixação à parede depende do suporte usado. Para mais informações consulte o manual fornecido com o suporte.

- ⦿ As dimensões padrões para montagem estão descritos na tabela.
- ⦿ Ao adquirir um suporte verifique se o manual e todos os equipamentos necessários foram fornecidos.
- ⦿ Para suportes que não estejam dentro das especificações VESA, o comprimento do parafuso pode variar de acordo com o tipo de suporte.
- ⦿ A LG não se responsabiliza por danos ou lesões corporais, quando um suporte não especificado (fora dos padrões VESA) for instalado ou se o consumidor não seguir as instruções de instalação.
- ⦿ Não utilize parafusos em desacordo com as especificações de rosca padrão VESA.
- ⦿ Ao instalar a TV na parede usando um suporte de parede de terceiros, use os espaçadores fornecidos e instale-os conforme ilustração. Estes espaçadores garantem o movimento da TV em ângulo vertical.
- ⦿ Quando o suporte de parede for o recomendado pela LG, não utilize os espaçadores fornecidos. (somente 42LB5800).



## Organizador de Cabos

Organize os cabos utilizando o organizador fornecido.

### ⚠ Nota:

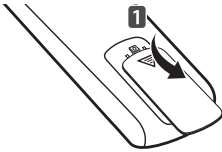
Antes de mudar o aparelho de local, para evitar acidentes ou defeitos ao produto, desfaça toda a organização dos cabos efetuada com o organizador.



# Controle Remoto

## Instalando as pilhas

- Insira as pilhas no compartimento combinando corretamente os polos e depois feche o compartimento.



- Instale 2 pilhas AAA de 1.5V. Não misture pilhas de tipos diferentes e evite usar pilhas velhas.

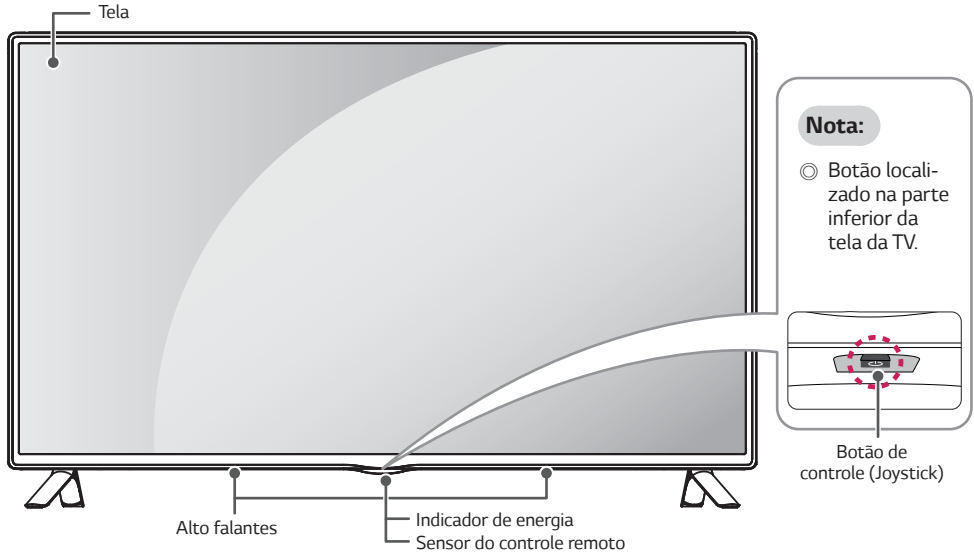
## Funções

- **(POWER)**: Liga/Desliga (modo Standby) a TV.
- **TV**: Retorna ao modo TV (último canal), pressione-a repetidamente e selecione o tipo de sinal: DTV, TV (analógica) ou TV a Cabo, se disponível.
- **CAPTION**: Ativa/Desativa a função Legendas (Closed Caption).
- **GUIDE**: Exibe o Guia de Programação Eletrônica (somente TV DIGITAL).
- **RATIO**: Modifica o tamanho da imagem na tela (16:9, 4:3 e etc.).
- **INPUT**: Seleciona uma Entrada externa disponível.
- **Teclas NUMÉRICAS**: Seleciona canais ou item numerado nos menus.
- **LIST**: Exibe a Lista de Canais.
  - ✓ — **(DASH)**: Ativa canais de multiprogramação 5-1, 5-2, etc. (TV DIGITAL).
- **Q.VIEW**: Volta ao canal anterior (último canal visualizado).



- **VOL**: Ajusta o nível sonoro.
- **FAV**: Exibe a lista de canais favoritos.
- **INFO**: Exibe informações do canal / programa atual.
- **MUTE**: Efetua pausa sonora (MUDO).
- **CH**: Navega nos canais memorizados.
  - ✓ **PAGE**: Use para alternar em páginas extensas nas listas multimídia.
- **SIMPLINK**: Exibe o menu Simplink (para mais detalhes da função, acesse o Guia do Usuário).
- **SMART**: Acessa o menu Smart Home.
- **MY APPS**: Exibe a lista de Apps (aplicativos).
- **SETTINGS**: Exibe/Oculta o menu de ajustes do aparelho.
- **Q.MENU**: Exibe uma lista rápida de funções mais utilizadas.
- **SETAS DIRECIONAIS / OK**: Navega nos menus (tela)/confirma ações.
- **(BACK)**: Volta uma ação.
- **EXIT**: Fecha todos os menus de tela.
- **MODO TORCIDA**: Otimiza o áudio e as imagens para obter melhores resultados ao assistir jogos de futebol.
- **REC ●**: Inicia a gravação do programa selecionado (**Time Machine**).
- **LIVE TV (■)**: Sai do modo "TV Timeshift" e retorna para "TV ao Vivo".
- **TECLAS DE REPRODUÇÃO**: Controla reprodução (Listas de Fotos, Músicas e Filmes) e quando estiver usando SIMPLINK.
- **Teclas coloridas**: Acessa funções especiais em diversos menus.

# Conhecendo a TV (Painel Frontal)



## Usando o botão de controle “Joystick”

### Operação básica

Execute as seguintes operações usando o joystick:

	<b>Ligado</b>	Para <b>ligar</b> , pressione o botão do joystick uma vez e solte-o.
	<b>Desligado</b>	Para <b>desligar</b> , pressione o botão do joystick até a TV desligar e solte-o.
	<b>Controle de Volume</b>	Para ajustar o nível sonoro, movimente o botão para <b>esquerda</b> (diminuir) ou <b>direita</b> (aumentar).
	<b>Controle de Canais</b>	Para navegar nos canais disponíveis, movimente o botão para <b>frente</b> ou para <b>trás</b> .

#### Nota:

- ⦿ Quando estiver navegando nos canais ou efetuando o ajuste sonoro (volume) tenha cuidado para não pressionar o botão do joystick. Se isto acontecer os ajustes não serão efetuados.

### Ajustando o Menu Ajustes

Quando a TV estiver ligada pressione o joystick uma vez e acesse as opções para ajustar sua TV.

Quando o menu for exibido, navegue nas funções pressionando o joystick na direção esquerda, direita, para frente ou para trás. Selecione a função desejada e pressione-o novamente.

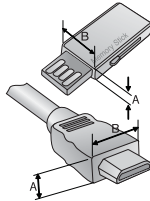
	Selecione para desligar a TV.
	Acessa o menu de ajustes.
	Acessa o menu de entradas disponíveis no aparelho.
	Sai dos menus e volta para a programação normal.

# Conectar aparelhos à TV

As informações desta seção o ajudarão na conexão da antena e equipamentos externos à TV.

## Notas:

- ⊙ Nenhum cabo é fornecido com sua TV. Para conectar a antena e equipamentos externos adquira cabos em lojas especializadas.
- ⊙ Para usar as conexões de forma correta, consulte também o manual do equipamento externo.
- ⊙ Antes de efetuar qualquer conexão desligue o aparelho da tomada e tenha os cabos necessários para conexão.
- ⊙ Após conectar, ligue os aparelhos. Na TV ou controle remoto pressione **INPUT** e selecione a entrada desejada. Se houver algum problema verifique novamente as conexões efetuadas.
- ⊙ O uso da conexão conjugada - **COMPONENT IN / AV IN / PC-AUDIO IN** poderá ser utilizada somente por um equipamento por vez.
- ⊙ **Atenção:** Ao conectar o cabo HDMI e/ou Dispositivo USB usando a conexão lateral, observe que a altura (A) e largura (B) máxima permitida para estes dispositivos é de 10 e 18 mm respectivamente. Dispositivos maiores não poderão ser conectados. Se isto ocorrer, use cabos extensores (não fornecidos).



## 1 Conexão de Antena

- ⊙ A TV possui duas conexões de antena, para conexão de sinal digital e/ou analógico (aberto) use a conexão **ANTENNA IN** e para TV a Cabo use **CABLE IN**.
- ⊙ Para melhorar a qualidade de sintonia, adquira amplificador de sinal e instale-o corretamente. Se necessitar dividir a conexão para mais televisores, instale um divisor de sinal.
- ⊙ Se a antena não for instalada corretamente, contate seu revendedor para assistência.
- ⊙ Para uma melhor recepção, é recomendável que seja usada uma conexão de antena externa.
- ⊙ Antenas e cabos muito desgastados pelas condições climáticas podem reduzir a qualidade do sinal. Inspeção a antena e os cabos antes de conectar.
- ⊙ O sinal analógico, digital ou a cabo, será identificado automaticamente quando for executada no aparelho a programação automática.
- ⊙ Para o sinal DTV os codificadores de áudio suportados são: MPEG, Dolby Digital, AAC, HE-AAC.

## 2 Entrada AV (áudio/vídeo)

Use esta conexão quando o dispositivo externo não possuir suporte para alta definição.

1. Use a conexão **COMPONENT IN (conjugada)** como **AV IN** da seguinte forma:
  - ✓ Na TV, conecte o cabo **AMARELO** na conexão **Y (VERDE)** - VIDEO e o **VERMELHO/BRANCO** na conexão **PC - AUDIO IN**.

### Nota:

- ⊙ Se o dispositivo disponibilizar somente áudio em modo **MONO**, conecte somente o cabo de áudio branco à entrada **AUDIO L/MONO (BRANCO)** da TV.

## 3 Entrada COMPONENTE

1. Conecte os cabos primeiro na conexão **COMPONENT IN (TV)** e em seguida na conexão **COMPONENT OUT (dispositivo)**.
  - ✓ Antes de conectar, as cores dos cabos devem ser combinadas corretamente, **VERMELHO/AZUL/VERDE (VIDEO)** e **VERMELHO/BRANCO (AUDIO)**.

## Relação de Conexão

Alguns dispositivos externos podem trazer descrições diferentes para esta conexão, conecte os cabos conforme tabela:

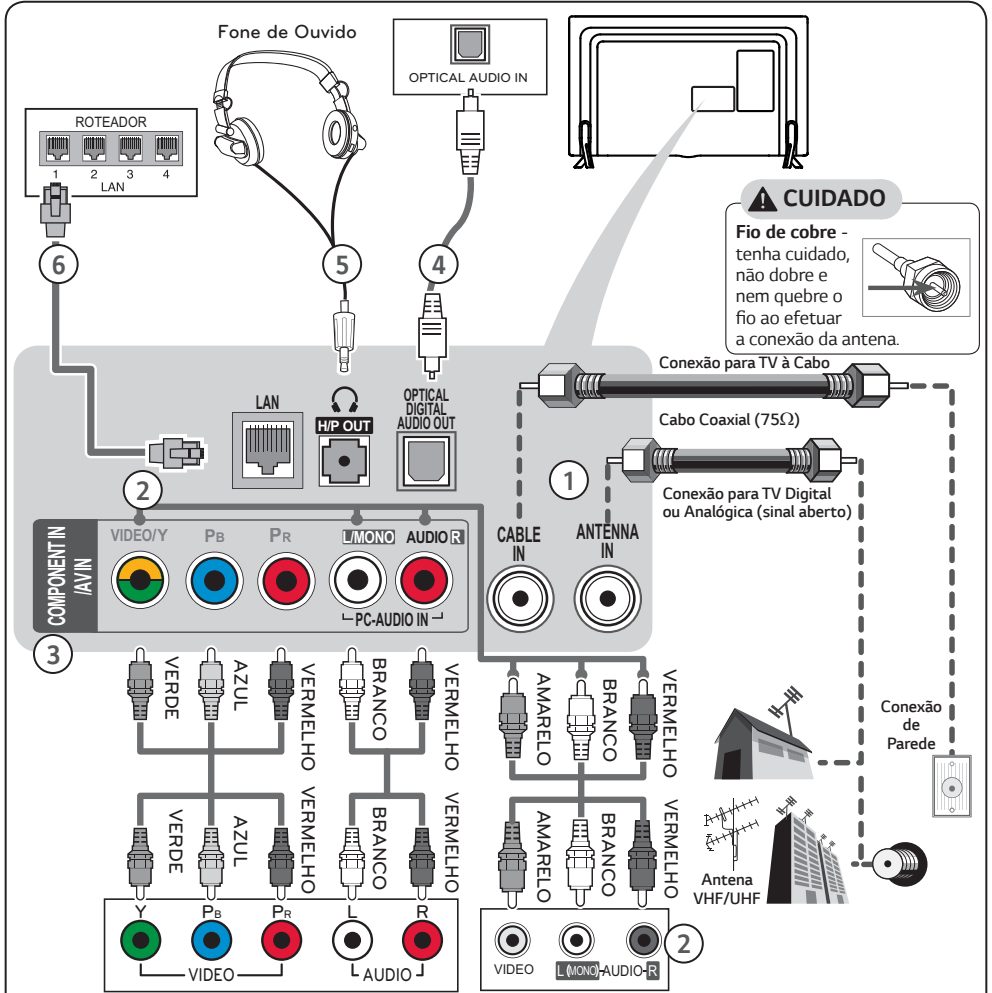
Component IN (TV)	Y	PB	PR
	Y	PB	PR
	Y	B-Y	R-Y
Component OUT (DVD)	Y	Cb	Cr
	Y	Pb	Pr

## 4 Conexão ÁUDIO DIGITAL

Distribua o áudio digital da TV para um amplificador ou home theater.

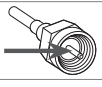
1. Conecte o cabo óptico, primeiro na conexão **OPTICAL DIGITAL AUDIO (TV)** e em seguida na conexão **OPTICAL AUDIO IN (dispositivo)**.
2. Após a conexão ligue os aparelhos. No equipamento externo selecione a conexão ótica correspondente.

# Painel Frontal



**⚠ CUIDADO**

Fio de cobre - tenha cuidado, não dobre e nem quebre o fio ao efetuar a conexão da antena.



## Cabos de conexão

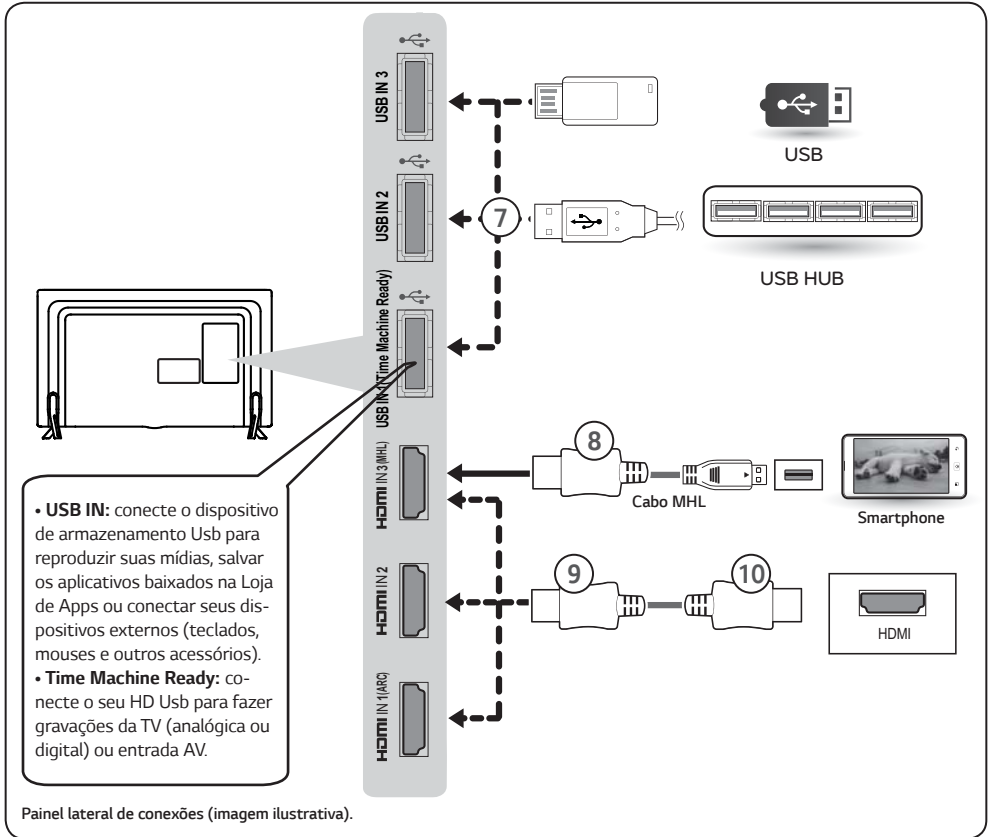
Use para conectar seus equipamentos à TV, abaixo alguns tipos de cabos de conexão:

HDMI	
RCA	
RCA/P2	

MHL	
ÓTICO	
COMPONENTE	

Painel traseiro de conexões (imagem ilustrativa).

# Painel Lateral



### Notas:

- ⦿ Evite olhar diretamente para esta entrada. A emissão de laser pode causar danos à visão.
- ⦿ Esta entrada estará bloqueada para áudio com sistema de proteção contra cópias.

### 5 Conexão Fones de Ouvido

- ⦿ O menu ÁUDIO estará indisponível nesta conexão.
- ⦿ Especificações da conexão.

✓ Tamanho do plugue: 0,35 cm.

### 6 Conexão de REDE (LAN)

Acesse os arquivos de mídia compartilhados no PC, sites da internet e o conteúdo premium LG direto na sua TV.

1. Conecte o cabo primeiro na conexão LAN (TV) e em seguida na conexão LAN disponível no roteador ou modem.
2. Pressione **SETTINGS** e acesse o menu **REDE > Ligação de Rede**. Em **Iniciar Conexão** pressione **(OK)**.

### Notas:

- ⦿ Para conexão de rede, na TV, use somente cabos no padrão RJ-45 (não fornecido). Evite prejuízos desnecessários ao seu equipamento.

## 7 Conexão USB

1. Conecte o seu dispositivo USB em uma das portas **USB** disponíveis na TV.

### ! Notas:

- Alguns HUBs USB podem não ser reconhecidos, caso tenha problemas, conecte o dispositivo USB diretamente na TV.
- Mais informações desta conexão poderão ser encontradas no **Guia do Usuário > Função LG SMART**. Para saber como acessar consulte a seção **Guia do Usuário** neste manual.

## 8 Conexão MHL

A conexão MHL é usada para transmitir áudio e vídeo digital do seu telefone para a TV.

1. Conecte o seu dispositivo MHL na porta **HDMI IN 3 (MHL)** da TV e na conexão correspondente do seu smartphone.

### ! Notas:

- Esta conexão atuará somente quando a função MHL estiver disponível no telefone.
- Alguns telefones com suporte MHL podem ser controlados usando o controle remoto da TV.
- Remova o cabo MHL quando a função estiver desabilitada ou quando o telefone estiver completamente carregado e em modo standby.

## 9 Conexão HDMI

Conexão para áudio e vídeo digital em um mesmo cabo.

1. Conecte o cabo primeiro na conexão **HDMI IN** (TV) e em seguida na conexão **HDMI OUT** (dispositivo).

### ! Notas:

- Antes de conectar verifique se o cabo HDMI é de alta velocidade e possui tecnologia CEC. Os cabos HDMI de alta velocidade são produzidos para obter o melhor sinal em 1080 linhas ou superior.
- **Codex de áudio suportados via HDMI:** Dolby Digital, PCM (até 192 KHz, 32k, 44.1k, 48k, 96k e 192k) e DTS.

## 10 Conectando a um PC

### Conexão HDMI


Para conectar seu PC via HDMI siga as instruções descritas no item **Conexão HDMI**.

### ! Notas:

- Em alguns casos pode haver interferência associada com a resolução, padrão vertical, contraste ou brilho no modo PC. Se a interferência estiver presente, mude a resolução, frequência de atualização ou ajuste o brilho e contraste no menu **IMAGEM** (para acessar pressione **SETTINGS** e seleccione o item **IMAGEM**) até que a imagem fique clara.
- Para reproduzir os sinais sonoros do PC será necessário utilizar um equipamento de áudio externo.
- Para melhor qualidade de imagem, conecte o PC sempre via entrada HDMI.
- Dependendo da placa de vídeo, o modo DOS talvez não funcione no modo DVI via HDMI.
- As frequências verticais e horizontais são sincronizadas separadamente.
- Dependendo da placa de vídeo, alguns ajustes de resolução podem não posicionar corretamente a imagem na tela.
- Não deixe imagens estáticas por muito tempo, isto pode causar marcas permanentes na tela.

# Guia do Usuário

O Guia do Usuário permite acessar facilmente as informações detalhadas das funções do seu aparelho diretamente na tela, de forma rápida e fácil.

1. Pressione a tecla **SMART**  para acessar o menu Smart Home.
2. Selecione **CONFIGURAÇÕES** → **SUPORTE**.
3. Selecione **Guia do Usuário** e pressione a tecla **(OK)** no controle remoto.

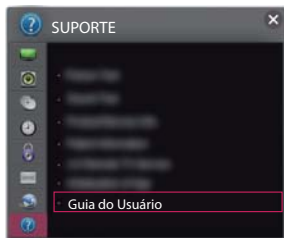


Imagem meramente ilustrativa

4. Após acessar, na tela inicial, use **</>**/**▶/▼/▲** e selecione a seção desejada. Para confirmar o acesso pressione a tecla **(OK)** no controle remoto.
5. Para sair do **Guia do Usuário** pressione **EXIT** ou **(BACK)** repetidamente.

## Funções Adicionais (Menu CANAL)

Ajuste	Descrição
	Use esta opção para navegar em canais com multiprogramação. Função exclusiva para canais da TV Digital.
	<b>Opções</b>
	<b>Canal Principal:</b> ativa a navegação nos canais principais.
	<b>Todos os Canais:</b> ativa a navegação em todos os canais.
<b>Opções de procura</b>	<ul style="list-style-type: none"> <li><input checked="" type="checkbox"/> Em <b>Opções de Procura</b> selecione "<b>Todos os Canais</b>" quando desejar sintonizar os canais de multiprogramação.</li> <li><input checked="" type="checkbox"/> Alguns canais transmitem mais de um programa, para ver todos os programas do canal selecionado pressione — "<b>DASH</b>" (controle remoto) e selecione o canal secundário desejado (somente canais da TV Digital se disponibilizado pela emissora).</li> </ul>

### Sistema de Cor

Selecione o sistema de cor desejado: **Multi ▶ PAL-M ▶ PAL-N ▶ NTSC.**

- A seleção de sistema de cor atua somente para canais analógicos.
- Ao manter a TV com sistema de cor fixo (PAL-M/N ou NTSC) a imagem poderá ficar preto e branco caso o sinal transmitido esteja em outro padrão de cor. Por este motivo recomendamos sempre manter o sistema de cor em **Multi**, a menos que conheça o padrão de cor do sinal recebido.

## Certificações Anatel

Os módulos RF encontram-se certificados junto à ANATEL conforme abaixo:



**TODOS OS AJUSTES DE RF, JÁ FORAM CALBRADOS NO PRÓPRIO MÓDULO DE RF.**

**MÓDULO WI-FI  
MODELO: WN8122E1**



2580-12-8277



**(01) 07893299681417**

**Este equipamento opera em caráter secundário, isto é, não tem direito a proteção contra interferência prejudicial, mesmo de estações do mesmo tipo, e não pode causar interferência a sistemas operando em caráter primário.**

# Especificações Técnicas

Descrição		32LB580B	39LB5800
Dimensões (L x A x P mm)	Com Base	732 x 481 x 207	885 x 567 x 218
	Sem Base	732 x 437 x 55,5	885 x 524 x 55,5
Peso (kg)	Com Base	6,2	8,3
	Sem Base	6,0	8,0
Consumo de Energia (W)	Ligado	75 (IEC62087)	100 (IEC62087)
	Standby	< 1	< 1
Resolução da Tela (pixels)		1366 x 768	1920 x 1080
<b>(Potência de Saída RMS por canal com 1KHz, THD de 2% (IEC60268))</b>			
Saídas de Áudio Watt (8Ω)		ESQ. 10 / DIR. 10 = Total 20	ESQ. 10 / DIR. 10 = Total 20
Descrição		42LB5800	47LB5800
Dimensões (L x A x P mm)	Com Base	961 x 610 x 218	1073 x 676 x 255
	Sem Base	961 x 567 x 55,5	1073 x 629 x 55,8
Peso (kg)	Com Base	9,5	12,7
	Sem Base	9,2	12,3
Consumo de Energia (W)	Ligado	110 (IEC62087)	120 (IEC62087)
	Standby	< 1	< 1
Resolução da Tela (pixels)		1920 x 1080	1920 x 1080
<b>(Potência de Saída RMS por canal com 1KHz, THD de 2% (IEC60268))</b>			
Saídas de Áudio Watt (8Ω)		ESQ. 10 / DIR. 10 = Total 20	ESQ. 10 / DIR. 10 = Total 20
Descrição		60LB5800	
Dimensões (L x A x P mm)	Com Base	1373 x 848 x 271	
	Sem Base	1373 x 801 x 58,8	
Peso (kg)	Com Base	23,5	
	Sem Base	23,0	
Consumo de Energia (W)	Ligado	150 (IEC62087)	
	Standby	< 1	
Resolução da Tela (pixels)		1920 x 1080	
<b>(Potência de Saída RMS por canal com 1KHz, THD de 2% (IEC60268))</b>			
Saídas de Áudio Watt (8Ω)		ESQ. 10 / DIR. 10 = Total 20	
Fonte de Energia		AC 100-240V ~ 50/60Hz	
Sistema da TV		NTSC, PAL-M/N, SBTVD	
Faixa de Canais		VHF 2 ~13, UHF 14 ~ 69, CATV 1 ~ 135, DTV 02 ~ 69	
Antena (impedância)		75 Ω	
Condições Ambientais	Temperatura de Operação		0 ~ 40°C
	Umidade de Operação		Menor que 80%
	Temperatura de Armazenamento		-20 ~ 60°C
	Umidade de Armazenamento		Menor que 85%

Desenhos e Especificações estão sujeitas a mudanças sem prévio aviso.



## Informações Adicionais

### Especificações do Módulo de Rede Wireless (WN8122E1)

<b>Padrão</b>	IEEE802.11a/b/g/n
<b>Faixa de Frequência</b>	2400 ~ 2483.5 MHz 5150 ~ 5250 MHz 5725 ~ 5850 MHz
<b>Força de Saída (máxima)</b>	<b>802.11a:</b> 16.5 dBm <b>802.11b:</b> 16 dBm <b>802.11g:</b> 15.5 dBm <b>802.11n - 2.4GHz:</b> 15.5 dBm <b>802.11n - 5GHz:</b> 16.5 dBm
Cada canal da banda utilizada pelo país pode ser diferente, o usuário não pode alterar ou ajustar a frequência de operação e este produto está definido para a tabela de frequência regional. Contém: FCC ID: BEJWN8122E1 / IC: 2703H-WN8122E1	

## Solução de Problemas

### Geral

#### TV desliga repentinamente

A Função Soneca está ativada? Verifique se não existe nenhum objeto posicionado na frente da TV por alguns minutos, ela desligará automaticamente.

#### Controle remoto não está atuando

Ao usar o controle aponte-o para o sensor; Verifique se não existe nenhum objeto posicionado na frente do sensor remoto. Verifique a polaridade correta das pilhas (+ para +, - para -) ou insira pilhas novas.

### Áudio

#### Sem áudio em um dos alto falantes

Ajuste o item Balanço no menu ÁUDIO.

#### ! Nota:

Mais informações poderão ser encontradas no **Guia do Usuário**. Para acessar consulte a seção **Guia do Usuário** neste manual.

## CONFIGURAÇÕES PARA CONTROLE EXTERNO DE DISPOSITIVO

Para obter o controle de informações de configuração de controle de dispositivo externo, por favor visite [www.lge.com.br](http://www.lge.com.br).

# Certificado de Garantia

A LG Electronics do Brasil Ltda., através de sua Rede de Serviços Autorizados, garante ao usuário deste produto os serviços de Assistência Técnica para substituição de componentes ou partes, bem como mão de obra necessária para reparos de eventuais defeitos, devidamente constatados como sendo de fabricação, pelo período de 01(Um) ano, incluindo o período de garantia legal de 90 (noventa) dias, contados a partir da data de emissão da nota fiscal de compra pelo primeiro proprietário, desde que o mesmo tenha sido instalado conforme orientações descritas no manual do usuário que acompanha o produto e, somente em Território Nacional.

## Garantia Legal:

O consumidor tem o prazo de 90 (noventa) dias, contados a partir da data de emissão da nota fiscal de compra, para reclamar de irregularidades (vícios) aparentes, de fácil e imediata observação no produto, como os itens que constituem a parte externa e qualquer outra acessível ao usuário, assim como, peças de aparência e acessórios em geral.

## Condições para validade da garantia legal e contratual

### A Garantia Legal e Contratual perderá seu efeito se:

- O produto não for utilizado para os fins a que se destina;
- A instalação ou utilização do produto estiver em desacordo com as recomendações do Manual de Instruções;
- O produto sofrer qualquer dano provocado por mau uso, acidente, queda, agentes da natureza, agentes químicos, aplicação inadequada, alterações, modificações ou consertos realizados por pessoas ou entidades não credenciadas pela LG Electronics do Brasil Ltda;
- Houver remoção e/ou alteração do número de série ou da identificação do produto.

## Condições não cobertas pela garantia legal e contratual

### A Garantia não cobre:

- Danos provocados por riscos, amassados e uso de produtos químicos/abrasivos sobre o gabinete;
- Transporte e remoção de produtos para conserto que estejam instalados fora do perímetro urbano onde se localiza o Serviço Autorizado LG mais próximo. Nestes locais, qualquer despesa de locomoção e/ou transporte do produto, bem como despesas de viagem e estadia do técnico, quando for

o caso, correrão por conta e risco do Consumidor;

- Desempenho insatisfatório do produto devido à instalação ou rede elétrica inadequadas;
- Troca de peças e componentes sujeitos a desgaste normal de utilização ou por dano de uso;
- Serviços de instalação, regulagens externas e limpeza, pois essas informações constam no Manual de Instruções;
- Eliminação de interferências externas ao produto que prejudiquem seu desempenho, bem como dificuldades de recepção inerentes ao local ou devido ao uso de antenas inadequadas.

## Observações:

- A LG Electronics do Brasil Ltda. não assume custos ou responsabilidades relativos a pessoa ou entidade que venham a oferecer garantia sobre produtos LG, além das aqui descritas;
- As despesas decorrentes e consequentes da instalação de peças que não pertençam ao produto são de responsabilidade única e exclusiva do comprador;
- A LG Electronics do Brasil Ltda. se reserva o direito de alterar as características gerais, técnicas e estéticas de seus produtos sem prévio aviso;
- A garantia somente é válida mediante a apresentação de nota fiscal de compra deste produto;

## Informações de Compra

O modelo e número de série estão na etiqueta traseira do aparelho. Anote estas informações e guarde-as juntamente com sua nota fiscal.

Data da compra: \_\_\_\_\_

Loja/Depart.: \_\_\_\_\_

Modelo: \_\_\_\_\_

Nº de Série: \_\_\_\_\_

**SAC** serviço de atendimento ao consumidor

**4004 5400** Capitais e Regiões Metropolitanas

**\*0800 707 5454** Demais localidades

\*Somente chamadas originadas de telefone fixo

**W W W . L G E . C O M . B R**

**EM CASO DE DÚVIDA, CONSULTE NOSSO SAC**

PRODUZIDO  
NO POLO INDUSTRIAL  
DE MANAUS  
  
CONHEÇA A AMAZÔNIA

**LG Electronics do Brasil Ltda.**  
CNPJ: 01.166.372/0008-21  
Rua Javari, nº 1004, Distrito Industrial, CEP 69075-110, Manaus/AM, Indústria Brasileira