

# Manual do Proprietário



## Hi Wall Carrier

**XPOWER**

**Carrier**  
turn to the experts™ 

# CONTEÚDO

PRECAUÇÕES	5
Considerações de segurança	5
DESCRIÇÃO DOS COMPONENTES	8
Visor da unidade interna (evaporadora)	9
Temperatura de utilização	9
FUNCIONAMENTO MANUAL - OPERAÇÃO DE EMERGÊNCIA	10
FUNCIONAMENTO DO CONTROLE REMOTO	12
Descrição e funções dos indicadores do controle remoto	14
Utilização do controle remoto	15
OPERAÇÃO DA UNIDADE INTERNA	16
Funcionamento no modo AUTOMÁTICO	16
Funcionamento em REFRIGERAÇÃO, em AQUECIMENTO ou em VENTILAÇÃO	17
Funcionamento em DESUMIDIFICAÇÃO	18
Funcionamento do TIMER (temporizador)	19
Exemplos de configuração do Timer (temporizador)	20
Funcionamento no modo Dormir	22
Ajuste das direções do fluxo de ar	23
FUNCIONAMENTO DA UNIDADE INTERNA	25
Funcionamento Otimizado	25
CUIDADOS E MANUTENÇÃO	26
Limpeza dos filtros de ar	26
Limpeza da unidade interna e do controle remoto	27
Manutenção	28
INFORMAÇÕES SOBRE O FUNCIONAMENTO	28
LOCALIZAÇÃO DE AVARIAS	30
GARANTIA	31

# Obrigado por escolher **Carrier!**

Você pode ter certeza de que fez a melhor escolha ao escolher **Carrier**. O esforço presente nas mais diversas obras de climatização ao redor do mundo e no Brasil, entre aeroportos, museus, estádios, instituições de ensino, edifícios residenciais e comerciais, além de diversas outras aplicações, está na tecnologia utilizada neste produto.

Um dos benefícios mais agradáveis que o aguardam no momento de operar o seu condicionador de ar é que, além de manter uma temperatura agradável no espaço condicionado, o ar é filtrado e desumidificado, melhorando desta forma a qualidade do ar que respiramos.

Este manual foi desenvolvido para que você se familiarize com todas as características tecnológicas e os benefícios que a unidade lhe proporcionará.

Adicionalmente, este manual contém informações vitais sobre o seu novo condicionador de ar, a respeito da sua manutenção, execução de serviços e, acima de tudo, como aproveitá-lo de maneira econômica.

Reserve alguns minutos para repassar atentamente o conteúdo deste manual e descubra você mesmo(a) como aproveitar o melhor do seu novo condicionador de ar **Carrier**, em termos de conforto e economia de operação.

Para casos de garantia ou se ainda tiver alguma dúvida, ligue para nosso Call Center e fale com a gente.



**4003.6707** - Capitais e Regiões Metropolitanas  
**0800.887.6707** - Demais Cidades

## **GÁS REFRIGERANTE PURON™ HFC R-410A**

O HFC R-410A é um gás com menor impacto ambiental, e não agride a camada de ozônio.

Também conhecido apenas como R-410A, este gás é uma inovadora opção para uso em condicionador de ar doméstico e refrigeração comercial. É um gás seguro, não inflamável, não tóxico, e sua utilização é incentivada por protocolos internacionais para a proteção da camada de ozônio.

O R-410A é uma mistura de 2 gases refrigerantes liquefeitos do tipo HFC (Hidrofluorcarbono). E apresenta pressão aproximadamente 1,6 vezes mais elevada do que a do refrigerante tradicional R-22. Em relação ao R-22, o R-410A tem melhor rendimento energético, ou seja, aquece e resfria de modo mais eficiente. E necessita uma menor quantidade de gás para o ideal funcionamento do condicionador de ar. Além disso, sistemas que utilizam o R-410A são mais silenciosos e operam com menos vibração.

Ao utilizar um sistema com R-410A, você está fazendo a sua parte em relação ao meio ambiente.



# PRECAUÇÕES


## Considerações de segurança

A instalação, serviço e manutenção em equipamentos condicionadores de ar pode apresentar perigo devido à pressão que exerce o gás refrigerante no seu interior, e em seus componentes elétricos. Somente pessoal especializado e qualificado deverá instalar, reparar ou executar serviços em equipamentos condicionadores de ar. O pessoal não especializado somente poderá efetuar trabalhos de manutenção básica, como: limpeza de serpentinas e limpeza e/ou substituição de filtros.

Todos os outros trabalhos de manutenção deverão ser efetuados somente por pessoal especializado. Siga as normas de segurança aplicáveis, use óculos de segurança, roupas e luvas adequadas para este propósito. Use a proteção adequada para efetuar trabalhos de solda. Mantenha sempre um extintor de incêndio ao seu alcance. Para sua segurança, repasse detidamente estas instruções e respeite todas as indicações etiquetadas **ADVERTÊNCIA** ou **PRECAUÇÃO** contidas neste manual ou coladas no corpo da unidade.

Consulte as normas locais aplicáveis a respeito de instalações elétricas para requerimentos especiais.

### Reconheça as informações sobre segurança

O símbolo “” indica um alerta sobre segurança. Quando vir este símbolo é porque existe uma possibilidade potencial de dano material ou à sua pessoa.

Entenda o significado das palavras **PERIGO**, **ADVERTÊNCIA** e **PRECAUÇÃO**.

Estas palavras são usadas em combinação com o símbolo de alerta. **PERIGO** sinaliza situações de alto risco para pessoas e inclusive a morte.

A palavra **ADVERTÊNCIA** sinaliza situações que podem resultar em danos pessoais e inclusive a morte.

A palavra **PRECAUÇÃO** sinaliza práticas inseguras, as quais podem resultar em danos menores a pessoas ou a suas propriedades materiais.

### ADVERTÊNCIA

Não tente interconectar unidades de diferentes fabricantes sem antes consultar um credenciado Carrier ou um engenheiro especializado em equipamentos condicionadores de ar. A incompatibilidade entre as unidades interna e externa e os seus dispositivos de controle pode causar sérios problemas a ambas e incorrer em invalidação da cobertura da garantia do fabricante. A Carrier se exime de toda a responsabilidade e cancelará a garantia do produto se houver uso inadequado do equipamento, se as instruções de instalação não forem seguidas como indicadas ou ainda se ocorrerem erros ou modificações quando das ligações elétricas e/ou das tubulações de interligação de gás refrigerante.

Em caso de dúvida consulte um credenciado Carrier de sua preferência para maiores detalhes. Antes de instalar, modificar ou efetuar manutenção (serviços) no sistema, certifique-se de que o fornecimento de energia elétrica à unidade está interrompido. Verifique também se não há mais de um disjuntor (interruptor de energia). Certifique e coloque etiqueta em cada disjuntor existente de maneira visível e apropriada. Os choques elétricos podem ocasionar danos pessoais e inclusive a morte. Esta unidade só funcionará corretamente se for instalada e testada por pessoal qualificado e treinado para isso.

## PRECAUÇÃO



### CONEXÃO DA UNIDADE AO FORNECIMENTO PRINCIPAL DE ENERGIA (ALIMENTAÇÃO)

Estas unidades devem ser conectadas ao fornecimento principal de energia elétrica (alimentação) através de um disjuntor de capacidade adequada e com uma separação entre contatos de pelo menos 3 mm. Se isto não for possível, deverá ser usada uma combinação contato/receptáculo provido de terra efetivo.

O contato deverá ter um acesso fácil depois da instalação e deverá estar desconectado do receptáculo de maneira a assegurar que não existe energia elétrica para a unidade.

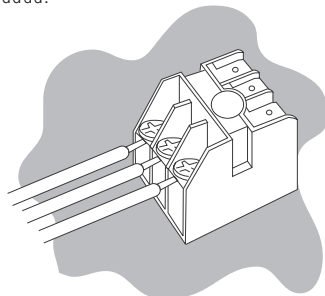
É de suma importância seguir as normas de segurança aplicáveis localmente, em especial certificar-se de que o fornecimento de energia elétrica conta com um cabo terra devidamente instalado - Consulte a NBR-5410 da ABNT "Instalações Elétricas de Baixa Tensão".

## ADVERTÊNCIA



Utilize a voltagem indicada na etiqueta de dados da unidade. Usar uma voltagem diferente da especificada pode causar sérios danos a unidade.

Use somente um disjuntor de capacidade adequada.



## ADVERTÊNCIA



### PARA DESCONECTAR A UNIDADE DA ALIMENTAÇÃO DE ENERGIA

**Não** desligue a unidade a partir do interruptor principal de energia (disjuntor). Use sempre o controle remoto quando quiser desligar-la.

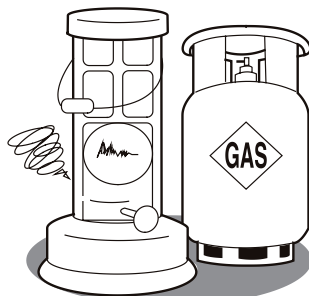
#### *Para unidades com cabo de alimentação:*

**Não** use o cabo alimentação de energia para desligar a unidade, principalmente se esta estiver em operação. Esta ação, além de danificar o cabo, pode resultar em choque elétrico, produzir uma faísca e até mesmo iniciar um incêndio.

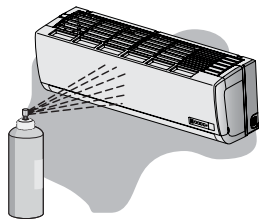
Verifique o cabo de alimentação, se este não estiver firmemente conectado ou apresentar algum dano, poderá haver fuga de energia ou risco de choque elétrico.

O cabo de alimentação **NUNCA** deve ser cortado para aumentar-se o comprimento deste. Se o cabo estiver danificado, a substituição deverá ser executada por uma empresa credenciada Carrier.

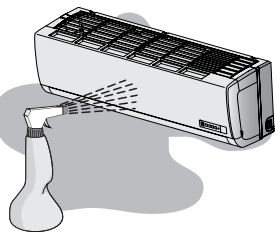
Mantenha as unidades fora do alcance de fontes de calor e de combustíveis e também de gases em geral. As altas temperaturas e os fluidos dos combustíveis, além do risco de explosão, podem produzir danos físicos na unidade.



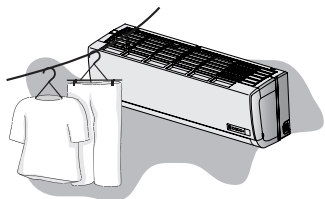
Não use aerossóis inflamáveis perto da unidade. A unidade pode ser danificada se entrar em contato com gasolina, solvente, benzina, inseticida e outras substâncias químicas.



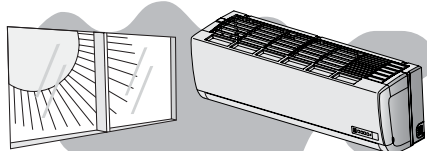
Para evitar um choque elétrico sério nunca salpique com água nem a unidade interna nem a externa.



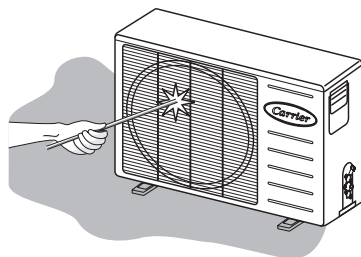
Não obstrua a descarga de ar em nenhuma das unidades, interna e externa. Esta ação bloqueará o fluxo de ar diminuindo a capacidade de resfriamento e um mau funcionamento da unidade.



Durante o verão ou quando a unidade estiver exposta a incidência solar direta, evite o quanto for possível que os raios solares entrem na área condicionada, utilizando para isto cortinas ou persianas nas janelas.



Não introduza suas mãos ou dedos, nem coloque objetos dentro da grelha de descarga de ar na unidade externa, visto que o ventilador gira a velocidades muito altas e pode causar sérios danos pessoais.



## ADVERTÊNCIA



Assim como para qualquer outro equipamento, o condicionador de ar não pode ser utilizado por crianças ou por pessoas com capacidades físicas, sensoriais ou mentais reduzidas, ou mesmo por pessoas sem experiência e conhecimento sobre o equipamento, sem a supervisão de alguém responsável. Portanto, recomenda-se que crianças sejam sempre supervisionadas para evitar-se acidentes ou utilização imprópria do equipamento.

## DESCARTE SUSTENTÁVEL

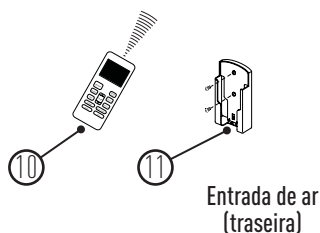
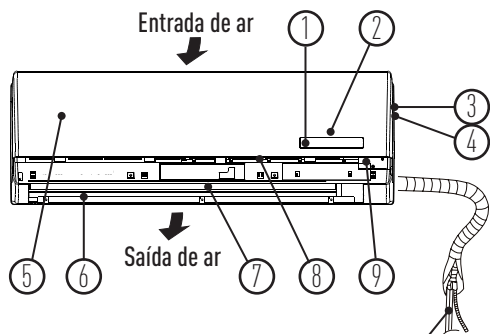
Os componentes desse produto e sua embalagem são recicláveis.

### **Não descarte no lixo comum.**

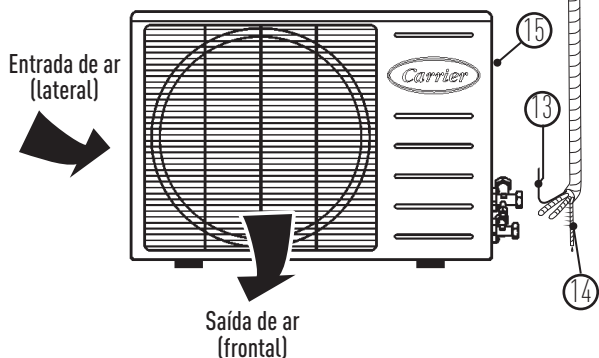
Para o descarte seguro e sustentável, de seu antigo ar-condicionado, entre em contato com a nossa central de atendimento ao cliente, pelos telefones 4003-6707 (capitais) ou 0800-887-6707 (demais localidades), ou mesmo através do site [www.carrierdobrasil.com.br](http://www.carrierdobrasil.com.br), para obter informações dos postos de descarte mais próximos de sua localidade.

# DESCRIÇÃO DOS COMPONENTES

## Unidade Interna



## Unidade Externa



- 1 - Receptor sinais infravermelhos
- 2 - Painel do display de LCD
- 3 - Chassi
- 4 - Localização da etiqueta de identificação da unidade interna
- 5 - Painel dianteiro
- 6 - Defletor fluxo horizontal
- 7 - Defletor fluxo vertical
- 8 - Filtro de ar
- 9 - Tecla de controle manual
- 10 - Controle remoto
- 11 - Suporte do controle remoto
- 12 - Tubos de interligação sucção/expansão
- 13 - Cabos para interligação elétrica
- 14 - Mangueira de dreno
- 15 - Localização da etiqueta de identificação da unidade externa

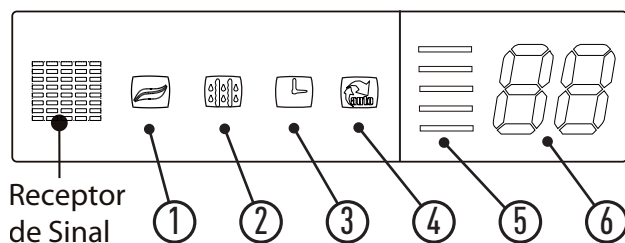
### NOTA

- Todas as figuras presentes neste manual têm valor somente a título explicativo, sendo que algumas das partes ilustradas poderão ser diferentes daquelas da unidade adquirida.
- O modelo real de qualquer maneira é aquele que deverá ser considerado válido.



## Visor da unidade interna (evaporadora)

O visor da unidade interna aparece conforme as indicações a seguir:



### 1. Sem função para esta versão

### 2. Indicador de DEGELO (DEFROST):

(somente versões quente/frio)

Este ícone acende quando a unidade começa a degelar automaticamente ou quando o dispositivo de controle de ar quente é ativado na operação AQUECIMENTO (HEAT).

### 3. Indicador do TEMPORIZADOR (TIMER):

Este ícone acende quando uma programação de Timer ligar/desligar estiver ativa.

### 4. Indicador de modo AUTOMÁTICO (AUTO):

Este ícone acende quando a unidade estiver no modo automático (AUTO).

### 5. Indicador de FREQUÊNCIA DE OPERAÇÃO (OPERATION FREQUENCY):

Os modelos INVERTER trabalham em frequências parciais dependendo da necessidade do ambiente, se o ambiente necessitar de maior carga térmica, o compressor trabalhará mais, se necessitar de menos, o compressor trabalhará menos. Este conjunto de LEDs indica a frequência corrente do compressor, ou o quanto de sua capacidade total está sendo utilizada em um determinado momento.

### 6. Display indicador de TEMPERATURA:

- Exibe os ajustes da temperatura quando a unidade estiver em funcionamento.
- Exibe a temperatura do ambiente quando a unidade estiver operando no modo VENTILAÇÃO (FAN).
- Exibe os códigos de mau funcionamento ou códigos de proteção.

## Temperatura de utilização

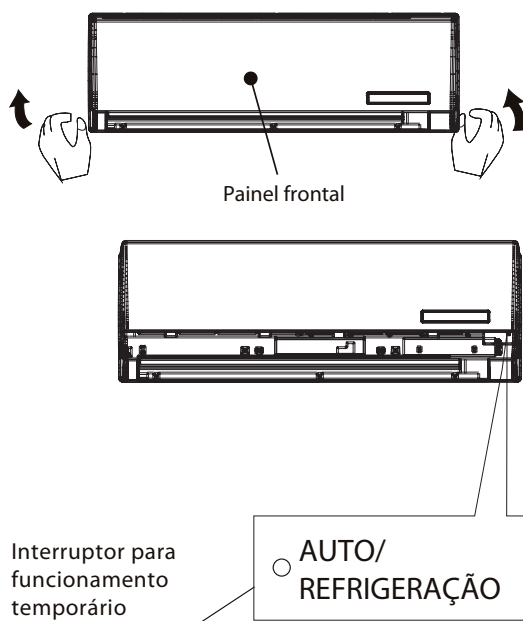
Temperatura / Modo	Refrigeração	Aquecimento	Desumidificação
Temperatura ambiente	Maior ou igual a 17°C	Menor ou igual a 30°C	Maior do que 10°C
Temperatura externa	18°C ~ 50°C	-15°C ~ 34°C	10°C ~ 50°C

### ATENÇÃO

- Se o equipamento for utilizado fora das condições descritas acima, poderão ser ativadas as proteções de segurança capazes de provocar algumas irregularidades de funcionamento das unidades.
- Uma taxa de umidade superior a 80% pode causar a formação de condensado enquanto o equipamento estiver funcionando em modo REFRIGERAÇÃO (COOL) ou em modo DESUMIDIFICAÇÃO (DRY). Deve-se, portanto, regular a posição do defletor vertical colocando-o com o ângulo máximo de abertura (vertical em relação ao chão) e programar o ventilador em ALTA velocidade.
- Com estas temperaturas de utilização ficam garantidos os rendimentos otimizados do equipamento.

# FUNCIONAMENTO MANUAL - OPERAÇÃO DE EMERGÊNCIA

Se não tiver o controle remoto ou no caso de pilhas descarregadas, pode ser utilizado temporariamente o funcionamento manual.



1. Abrir e levantar o painel dianteiro até ficar fixo emitindo o clique de encaixe.
2. Pressionar o interruptor até o ícone indicador AUTO acender; a unidade funciona no modo AUTO. (O ajuste padrão da temperatura é 24°C).
3. Fechar o painel recolocando-o na sua posição inicial.

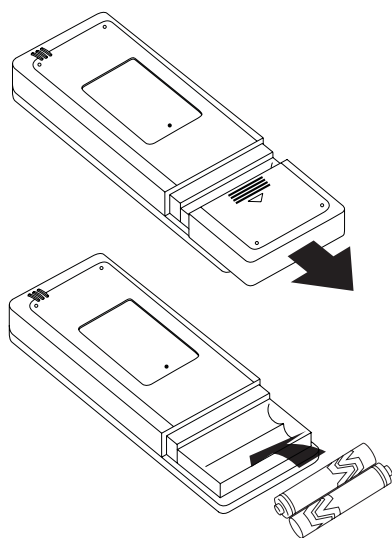
## ATENÇÃO



- Após pressionar o interruptor manual, o modo de funcionamento será alterado na seguinte sequência: AUTO, REFRIGERAÇÃO, DESLIGADO.
- Pressionar o interruptor manual até o ícone indicador de FUNCIONAMENTO iniciar a piscar rapidamente (cinco vezes por segundo); a unidade agora funciona no modo REFRIGERAÇÃO. Este modo é válido somente para fins de teste. No modo REFRIGERAÇÃO, a opção de funcionamento com controle remoto não está disponível.
- A unidade está DESLIGADA se o ícone indicador de FUNCIONAMENTO estiver apagado.
- Para restaurar o funcionamento através do controle remoto basta utilizá-lo novamente.

## Substituição de pilhas

1. Remover a tampa do compartimento e substituir as pilhas velhas por novas, prestando atenção para a polaridade correta indicada no compartimento.
2. O visor do controle remoto mostrará a temperatura de 24°C e o modo de operação, bem como a velocidade do ventilador estarão em AUTO.



### NOTA

- O controle remoto utiliza duas pilhas do tipo palito (AAA).

### NOTAS

- Quando da substituição, não utilize pilhas usadas ou de tipo diferente, isto poderá ser causa de funcionamentos irregulares do controle remoto.
- Quando as pilhas são removidas o controle remoto apaga todas as programações.
- Se o controle remoto não for utilizado durante um tempo prolongado, recomenda-se remover as pilhas a fim de evitar infiltrações que poderão danificá-lo.
- A duração média das pilhas com um uso normal é de cerca seis meses.
- Substituir as pilhas ao falhar o “bip” de recepção proveniente da unidade interna ou se o indicador de transmissão do controle remoto não acender.

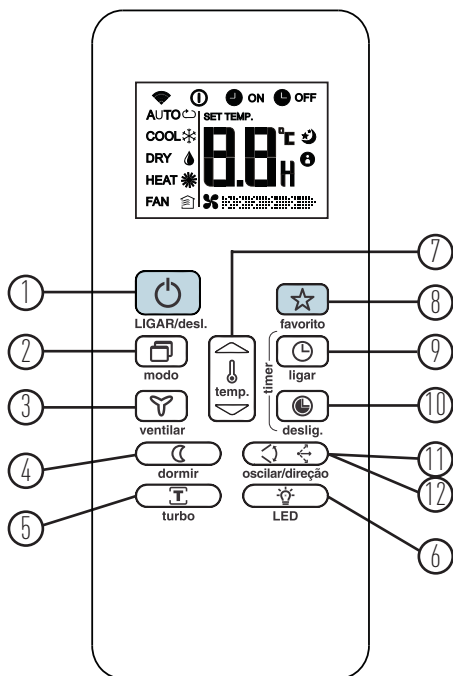
### DESCARTE SUSTENTÁVEL

Após a utilização, para o descarte seguro e sustentável de suas pilhas e/ou baterias, acesse o site [www.carrieroBrasil.com.br](http://www.carrieroBrasil.com.br) ou entre em contato com a nossa central de atendimento ao cliente pelos telefones 4003-6707 (capitais) ou 0800-887-6707 (demais localidades), para obter informações dos postos de descarte mais próximos de sua localidade.

**Não descarte-as no lixo comum.**



# FUNCIONAMENTO DO CONTROLE REMOTO



## 1. LIGAR/desl. - Tecla liga/desliga

Pressionar a tecla para ligar a unidade e pressioná-la novamente para desligar a unidade.

## 2. Modo - Tecla para seleção de modo de funcionamento

Pressionar repetidamente esta tecla para selecionar o modo de funcionamento na seguinte sequência: AUTOMÁTICO (AUTO) - REFRIGERAÇÃO (COOL) - DESUMIDIFICAÇÃO (DRY) - AQUECIMENTO (HEAT) - VENTILAÇÃO (FAN) e retorno ao AUTOMÁTICO.

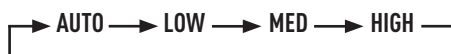


### NOTA

Não há modo de aquecimento (HEAT) para unidades somente frio.

## 3. Ventilar - Tecla de seleção da velocidade do ventilador

Pressionar esta tecla para selecionar a velocidade do ventilador na seguinte sequência: AUTOMÁTICA (AUTO) - BAIXA (LOW) - MÉDIA (MED) - ALTA (HIGH) e retorno à AUTOMÁTICA.



## 4. Dormir - Tecla de funcionamento do modo dormir (sleep)

Pressionar esta tecla faz com que a unidade se ajuste, automaticamente, de maneira a manter o máximo conforto com a máxima economia. Esta função está disponível nos modos AUTO, REFRIGERAÇÃO (COOL) e AQUECIMENTO (versões quente/frio).

### NOTA

A função Dormir pode ser desativada pressionando-se as teclas Modo, Ventilar ou LIGAR/desl. do controle remoto.

## 5. TURBO

Pressionar esta tecla no modo REFRIGERAÇÃO (COOL) ou no modo AQUECIMENTO (HEAT - versões quente/frio) faz com que a unidade opere em sua capacidade máxima até atingir a temperatura configurada no controle remoto.

## 6. LED - Tecla liga/desliga display da unidade

Ao pressionar esta tecla se desativa (apaga) o display da unidade, pressionando-a novamente torna-se a ativá-lo (acendê-lo).

## 7. Temp. - Tecla de ajuste



Pressione esta tecla para aumentar a temperatura do ambiente (de 1 em 1°C) até a máxima de 30°C.



Pressione esta tecla para diminuir a temperatura do ambiente (de 1 em 1°C) até a mínima de 17°C.

## 8. Favorito - Tecla de atalho

A tecla de atalho tem as seguintes funções:

- Logo após ter colocado a unidade em funcionamento pela primeira vez, pressionando a tecla Favorito a unidade irá operar no modo AUTO, com uma temperatura de 24°C e com velocidade do ventilador em AUTO.
- Com a unidade em operação, se a tecla Favorito for pressionada durante 2 segundos, esta irá, automaticamente, estabelecer (gravar) os parâmetros de operação atual configurados no controle remoto, ou seja, irá operar no modo, temperatura, velocidade do ventilador e na função Dormir (caso esta esteja ativa) atualmente selecionados.
- Com o controle remoto ligado: pressionando a tecla Favorito o sinal é transmitido para a unidade que, automaticamente, regressa a configuração previamente selecionada, operando no modo, temperatura, velocidade do ventilador e na função Dormir (caso esta esteja ativa) selecionados anteriormente.
- Com o controle remoto desligado: pressionando a tecla Favorito o sinal **não** é transmitido para unidade, apenas apresenta no display do controle a configuração previamente selecionada; a função Dormir neste caso é desabilitada.

## 9. Timer ligar - Ligar temporizador

Tecla utilizada para configuração do temporizador de acionamento automático (Timer ligar) da unidade. A cada toque na tecla a hora atual é acrescida de 30 minutos, a partir do tempo de 10 h o acréscimo passa a ser de 60 minutos (1 hora). Para cancelar a programação basta ajustar o Timer ligar para "0.0H".

## 10. Timer deslig. - Desligar temporizador

Tecla utilizada para configuração do temporizador de desligamento automático (Timer deslig.) da unidade. A cada toque na tecla a hora atual é acrescida de 30 minutos, a partir do tempo de 10 h o acréscimo passa a ser de 60 minutos (1 hora). Para cancelar a programação basta ajustar o Timer deslig. para "0.0H".

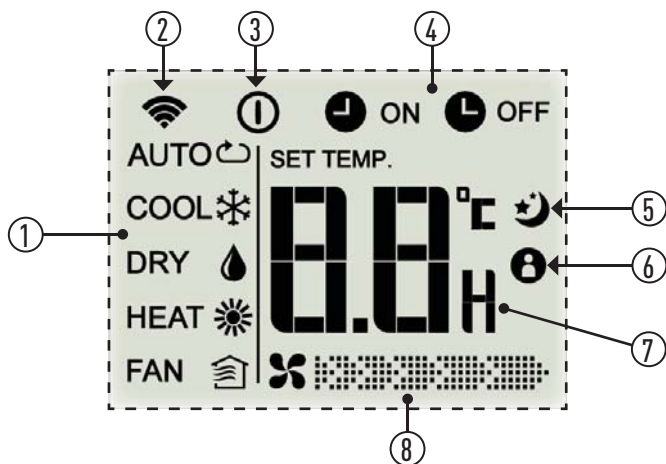
## 11. Direção - Tecla de direção do fluxo de ar

Pressionar esta tecla para modificar o ângulo de deslocamento do defletor de ar horizontal da unidade, ou seja, para selecionar a melhor posição para o deslocamento do ar, para cima ou para baixo, no ambiente.

## 12. Oscilar - Tecla para acionamento automático do defletor de ar horizontal

Pressionar esta tecla para acionar a função movimentação automática do defletor de ar horizontal. Pressionar novamente a tecla para cancelar a função de movimento automático.

## Descrição e função dos indicadores do controle remoto



### 1 - Indicadores do modo de funcionamento

Indicam o modo de funcionamento atual, a partir de AUTO (↻), REFRIGERAÇÃO (❄️), DESUMIDIFICAÇÃO (💧), AQUECIMENTO (☀️) (versões quente/frio), VENTILAÇÃO (🌀) e retorno ao modo AUTO (↻).

### 2 - Indicador de transmissão

O indicador de transmissão é exibido quando o controle remoto envia sinais à unidade interna.

### 3 - Indicador Ligado/Desligado

O indicador ligado/desligado é exibido pressionando a tecla LIGAR/desl. Pressionar novamente a tecla para apagar a visualização.

### 4 - Indicadores do Timer ligar e do Timer deslig.

Indicam que foram configurados horários para autoligar(timer ligar)/autodesligar (timer deslig.) o temporizador da unidade.

### 5 - Indicador da função Dormir

Indica que a unidade está funcionando no modo dormir (sleep).

6 - Sem função para esta versão.

### 7 - Indicadores de temperatura e configuração de horas para o timer

Indica a temperatura configurada, de 17 a 30°C. Configurando o modo de funcionamento VENTILAÇÃO (FAN), o indicador de temperatura não é visualizado. Nas funções de Timer ligar/deslig. indica as horas configuradas até ligar/desligar a unidade.

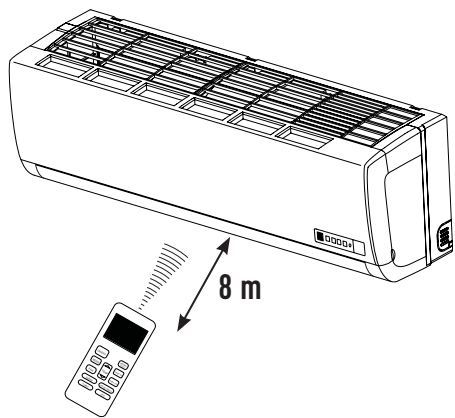
### 8 - Indicadores de velocidade do ventilador

Indicam a velocidade selecionada do ventilador, do modo AUTO aos três níveis de velocidade: BAIXA (🌀), MÉDIA (🌀), ALTA (🌀). Nos modos AUTO e DESUMIDIFICAÇÃO (DRY) a unidade funciona na velocidade AUTO e o display apresenta somente o ícone "🌀".

- Para maior clareza, na figura estão ilustrados todos os indicadores. Durante o funcionamento estará aceso somente o indicador do modo/função ativado.

## Utilização do controle remoto

### Posicionamento do controle remoto



Posicionar o controle remoto de modo que os sinais enviados possam alcançar facilmente o receptor da unidade interna (a uma distância máxima de 8 metros).

Quando for selecionado o funcionamento com ativação do timer, na hora estabelecida o controle remoto transmite automaticamente um sinal à unidade interna. Se o controle remoto estiver numa posição que impede a transmissão do sinal, é possível que haja um atraso de cerca de 15 minutos.

### ATENÇÃO



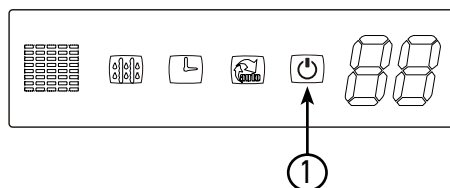
1. O equipamento não funciona se a transmissão dos sinais enviados pelo controle remoto à unidade interna estiver bloqueada, por exemplo, por portas, armários ou por outros objetos que interfiram na transmissão do sinal.
2. A exposição do receptor de sinais infravermelhos da unidade interna à luz direta do sol pode causar o funcionamento irregular desta. Para evitar este problema é providencial proteger o ambiente, por exemplo, com cortina ou persianas nas janelas.
3. Não exponha o controle remoto à luz direta do sol ou a fontes de calor.
4. Evite o contato de líquidos com o controle remoto.
5. No caso em que outros aparelhos elétricos interajam com o controle remoto, recomenda-se deslocar estes aparelhos ou consultar um credenciado **CARRIER**.

# OPERAÇÃO DA UNIDADE INTERNA

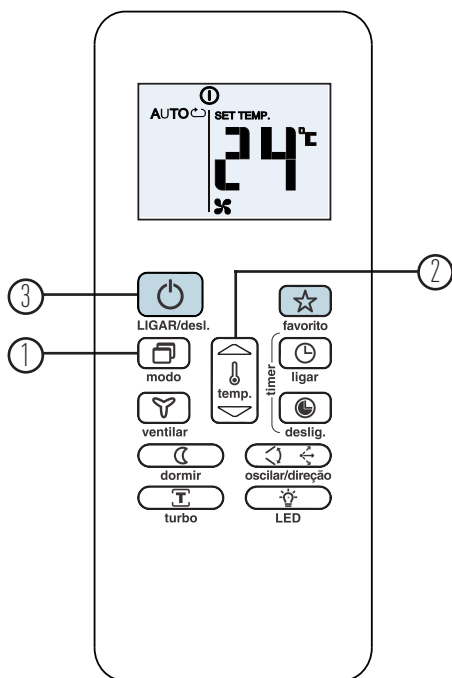
## • Ligar

Pressionar a tecla liga/desliga (Ligar/desl.) no controle remoto para colocar a unidade em funcionamento.

Ao ligar o equipamento o ícone indicador de funcionamento (1), no visor da unidade interna, piscará.



## Funcionamento no modo AUTOMÁTICO



Quando a unidade for configurada no modo AUTO, os modos REFRIGERAÇÃO (COOL), AQUECIMENTO (HEAT - versões quente/frio) ou VENTILAÇÃO (FAN), são selecionados automaticamente conforme a diferença de temperatura entre o ambiente e aquela configurada com o controle remoto.

A unidade controla automaticamente a temperatura ambiente mantendo-a próxima à temperatura configurada pelo usuário.

Se o modo AUTO não for apropriado, é possível selecionar manualmente o modo de funcionamento desejado.

## • Ligar

O ícone indicador de FUNCIONAMENTO "  " no visor da unidade interna começa a piscar.


- 1 - Pressione a tecla de seleção do modo de funcionamento (Modo) para selecionar AUTO.
- 2 - Pressione a tecla temperatura (Temp.) para configurar a temperatura desejada, normalmente entre 17°C e 30°C.
- 3 - Pressione a tecla Ligar/desl. para ligar a unidade interna.

O ícone indicador de FUNCIONAMENTO "  " do visor da unidade interna ilumina-se.

O modo de funcionamento é selecionado de acordo com a temperatura ambiente e é ligado depois de cerca de 3 minutos.

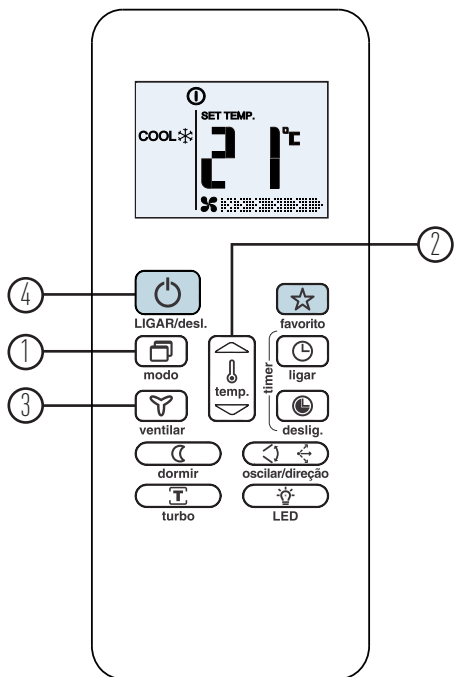
## • Desligar

Tecla LIGAR/desl.

Pressione esta tecla para desligar a unidade. Se o modo AUTO não for apropriado, é possível selecionar manualmente as condições desejadas. Selecionando o modo AUTO o display da velocidade do ventilador no controle remoto indica "  " e a velocidade do ventilador é regulada automaticamente.



## Funcionamento em REFRIGERAÇÃO, em AQUECIMENTO ou em VENTILAÇÃO



### • Ligar

Ao ligar o equipamento o indicador de FUNCIONAMENTO “” no visor da unidade interna começa a piscar.

- 1 - Pressione a tecla Modo para a selecionar o modo de funcionamento. Selecione então o modo desejado REFRIGERAÇÃO (COOL), AQUECIMENTO (HEAT) (versões quente/frio) ou VENTILAÇÃO (FAN).
- 2 - Pressione a tecla Temp. para configurar a temperatura desejada. Recomenda-se em geral que a temperatura selecionada seja a faixa de conforto térmico, entre 21°C e 24°C.
- 3 - Pressione a tecla de configuração da velocidade do ventilador (Ventilar) para selecionar um dos modos indicados AUTO (), BAIXA (), MÉDIA ( ou ALTA ().
- 4 - Tecla LIGAR/desl. Pressionar esta tecla para colocar o equipamento em funcionamento.

O indicador de FUNCIONAMENTO “” no visor da unidade interna começa a piscar. O modo de funcionamento é selecionado de acordo com a temperatura ambiente e a unidade liga depois de cerca 3 min (selecionando o modo VENTILAÇÃO (FAN), a unidade entrará imediatamente em função).

### • Desligar

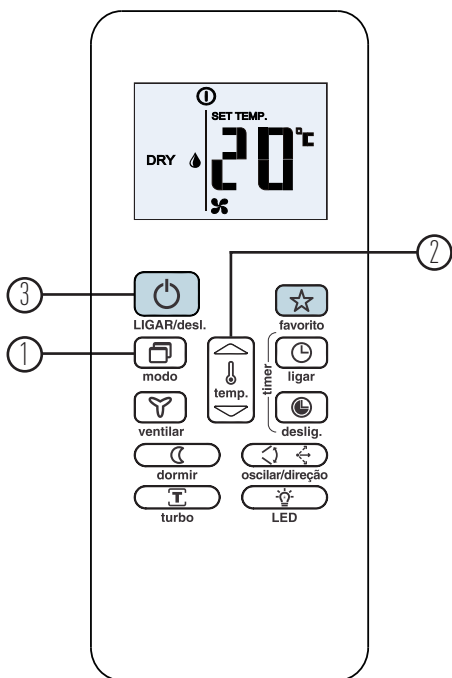
Tecla LIGAR/desl.

Pressionar esta tecla para desligar a unidade.

- Se o modo VENTILAÇÃO (FAN) tiver sido configurado, não haverá nenhum controle da temperatura.

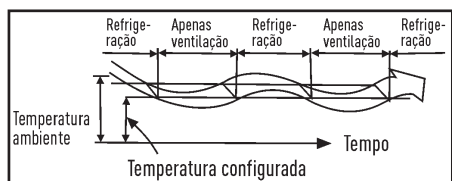
Para selecionar este modo é necessário repetir somente os itens 1, 3 e 4.

## Funcionamento em DESUMIDIFICAÇÃO



### Características de funcionamento

- O modo DESUMIDIFICAÇÃO (DRY) regula automaticamente o funcionamento da unidade de acordo com a diferença entre a temperatura configurada e a temperatura ambiente.
- A temperatura é regulada na fase de desumidificação ligando e desligando repetidamente a unidade no modo REFRIGERAÇÃO (COOL) ou VENTILAÇÃO (FAN). O indicador de velocidade do ventilador no controle remoto exibirá AUTO “” e o ventilador prosseguirá em baixa velocidade.



### • Ligar

Ao ligar o equipamento o ícone indicador de FUNCIONAMENTO “” no visor da unidade interna começa a piscar.

- 1 - Pressione a tecla de seleção do modo de funcionamento (Modo). Selecione o modo DESUMIDIFICAÇÃO (DRY).
- 2 - Pressionar a tecla “Temp.”. O indicador de velocidade do ventilador indica AUTO “”. A velocidade do ventilador interno será configurada automaticamente.
- 3 - Pressione a tecla Ligar/desl. para colocar o equipamento em funcionamento.

O ícone indicador de FUNCIONAMENTO “” no visor da unidade interna se ilumina e a unidade entra em função após cerca de 3 minutos.

### • Desligar

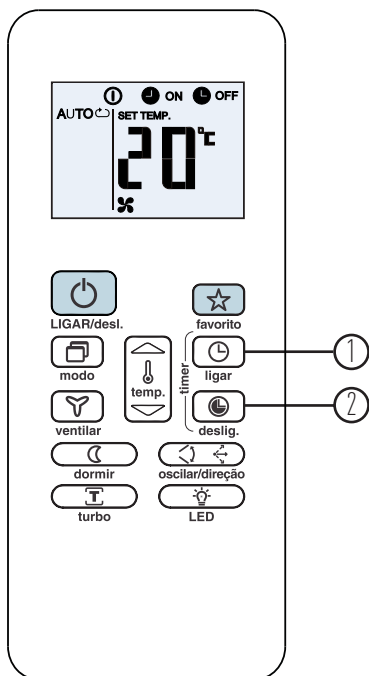
Tecla Ligar/desl.

Pressione esta tecla para desligar a unidade.

### NOTA

No modo DESUMIDIFICAÇÃO (DRY) a unidade seleciona automaticamente a velocidade do ventilador em AUTO “”.

## Funcionamento do Timer (temporizador)



### ATENÇÃO

Quando a função de ativação do timer é selecionada, o controle remoto transmite automaticamente o sinal do timer à unidade interna na hora estabelecida. Portanto, é necessário colocar o controle remoto numa posição de onde possa chegar o sinal à unidade interna de maneira correta. O período de funcionamento efetivo configurável pelo controle remoto está compreendido no período de tempo de 24 h. Não é possível configurar o timer para uma programação diária.

Pressione as teclas Timer ligar ou Timer deslig. para ativar a função do temporizador.

### Para configurar o Timer Ligar:

- 1 - Pressione a tecla Timer ligar (1) para iniciar o procedimento de autoativar o temporizador. A configuração atual do temporizador e a letra "H" são exibidas, o indicador "ON" de Timer ligar ativado acende.
- 2 - Pressione novamente a tecla Timer ligar, cada toque na tecla a hora atual é acrescida de 30 minutos, a partir do tempo de 10 h o acréscimo passa a ser de 60 minutos (1 hora).
- 3 - Aguarde alguns segundos para o sinal ser enviado a unidade, a letra "H" se apaga e o display volta a apresentar a temperatura configurada.

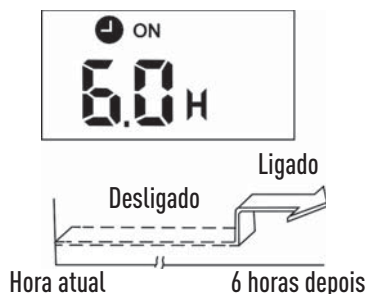
### Para configurar o Timer Deslig.:

- 1 - Pressione a tecla Timer deslig. (2) para iniciar o procedimento de autodesativar o temporizador. A configuração atual do temporizador e a letra "H" são exibidas, o indicador "OFF" de Timer deslig. ativado acende.
- 2 - Pressione novamente a tecla Timer ligar, cada toque na tecla a hora atual é acrescida de 30 minutos, a partir do tempo de 10 h o acréscimo passa a ser de 60 minutos (1 hora).
- 3 - Aguarde alguns segundos para o sinal ser enviado a unidade, a letra "H" se apaga e o display volta a apresentar a temperatura configurada.

## Exemplos de configuração do Timer (temporizador)

### Funcionamento com configuração do Timer ligar

Esta função é útil ao acordar ou na volta do trabalho para casa. A unidade entra em operação automaticamente na hora estabelecida.



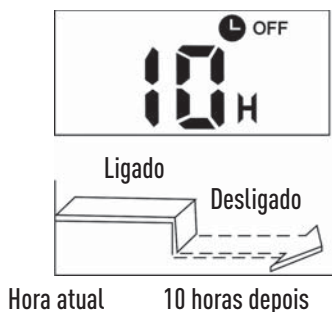
*Exemplo:*

Ligar a unidade em 6 horas.

1. Pressione a tecla Timer ligar, aparecerá no display o ícone "🕒 ON", a configuração atual do temporizador e a letra "H".
2. Pressione novamente a tecla Timer ligar até o display apresentar o ajuste da hora em "6.0H".
3. Aguarde alguns segundos para o sinal ser enviado a unidade, a letra "H" se apaga e o display volta a apresentar a temperatura configurada, acende-se o ícone Timer "🕒" no painel da unidade interna e está confirmado o ajuste da programação de início de funcionamento - ligar a unidade.

### Desligamento com configuração do Timer deslig.

A função de desligamento com configuração do timer é útil nos períodos noturnos, porque a unidade desliga-se automaticamente na hora estabelecida.



*Exemplo:*

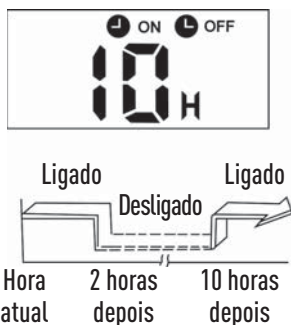
Desligar a unidade em 10 horas.

1. Pressione a tecla Timer deslig., aparecerá no display o ícone "🕒 OFF", a configuração atual do temporizador e a letra "H".
2. Pressione novamente a tecla Timer deslig. até o display apresentar o ajuste da hora em "10H".
3. Aguarde alguns segundos para o sinal ser enviado a unidade, a letra "H" se apaga e o display volta a apresentar a temperatura configurada, acende-se o ícone Timer "🕒" no painel da unidade interna e está confirmado o ajuste da programação de fim de funcionamento - desligar a unidade.

## Configuração combinada do Timer

Configuração simultânea de desligamento e funcionamento

Esta função é útil para desligar a unidade após ter ido dormir e para ligá-la novamente ao acordar, ou quando se retorna do trabalho para casa.



*Exemplo:*

Desligar a unidade em 2 horas e tornar a ligar em 10 horas.

1. Pressione a tecla Timer deslig., aparecerá no display o ícone "OFF", a configuração atual do temporizador e a letra "H".
2. Pressione novamente a tecla Timer deslig. até o display apresentar o ajuste da hora em "2.0H".
3. Aguarde alguns segundos para o sinal ser enviado a unidade.
4. Pressione então a tecla Timer ligar, aparecerá no display o ícone "ON", a configuração atual do temporizador e a letra "H".
5. Pressione novamente a tecla Timer ligar até o display apresentar o ajuste da hora em "10H".
6. Aguarde alguns segundos para o sinal ser enviado a unidade, a letra "H" se apaga e o display volta a apresentar a temperatura configurada, acende-se o ícone Timer "☞" no painel da unidade interna e estão confirmados os ajustes da programação de fim e de início de funcionamento - desligar e depois ligar a unidade.

Configuração simultânea de funcionamento e desligamento

Utilizar esta configuração para ligar a unidade ao acordar e para desligá-lo na hora de sair.

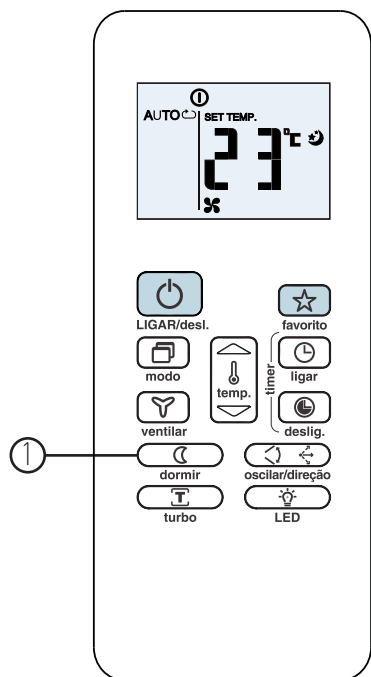


*Exemplo:*

Ligar a unidade em 2 horas e desligar em 5 horas.

1. Pressione a tecla Timer ligar, aparecerá no display o ícone "ON", a configuração atual do temporizador e a letra "H".
2. Pressione novamente a tecla Timer ligar até o display apresentar o ajuste da hora em "2.0H".
3. Aguarde alguns segundos para o sinal ser enviado a unidade.
4. Pressione então a tecla Timer deslig., aparecerá no display o ícone "OFF", a configuração atual do temporizador e a letra "H".
5. Pressione novamente a tecla Timer deslig. até o display apresentar o ajuste da hora em "5.0H".
6. Aguarde alguns segundos para o sinal ser enviado a unidade, a letra "H" se apaga e o display volta a apresentar a temperatura configurada, acende-se o ícone Timer "☞" no painel da unidade interna e estão confirmados os ajustes da programação de início e de fim de funcionamento - ligar e depois desligar a unidade.

## Funcionamento do modo Dormir



### NOTA

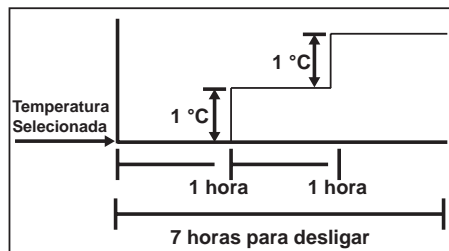
A função Dormir está disponível apenas nos modos AUTO, REFRIGERAÇÃO (COOL) e AQUECIMENTO (HEAT - versões quente/frio).

A temperatura ajustada será controlada para maior conforto e economia.

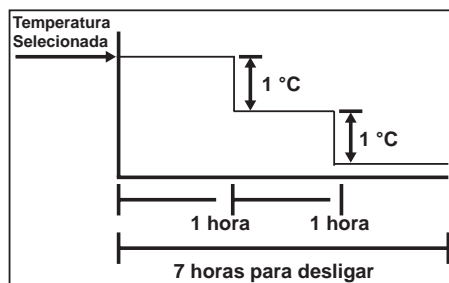
Ao pressionar a tecla Dormir (1), o funcionamento da unidade será automaticamente alterado da seguinte forma:

- Quando em modo de operação AUTO a temperatura será aumentada/diminuída automaticamente, em 1°C por hora nas primeiras duas horas e mantendo-se então estável nas próximas 5 horas, de acordo com a temperatura ambiente.

- Quando em modo de operação REFRIGERAÇÃO (COOL) a temperatura atual configurada aumentará 1°C por hora nas primeiras duas horas, mantendo-se então estável nesta temperatura, pelas próximas 5 horas.



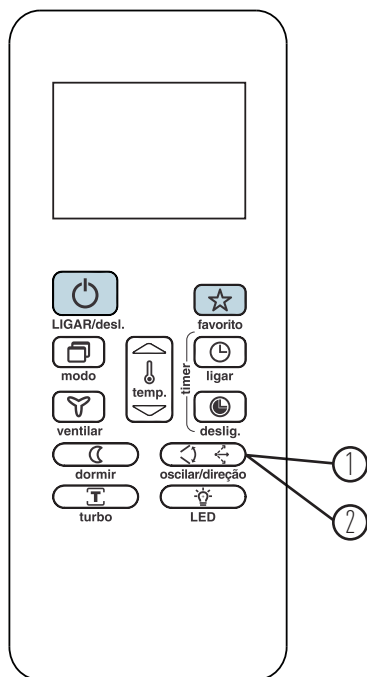
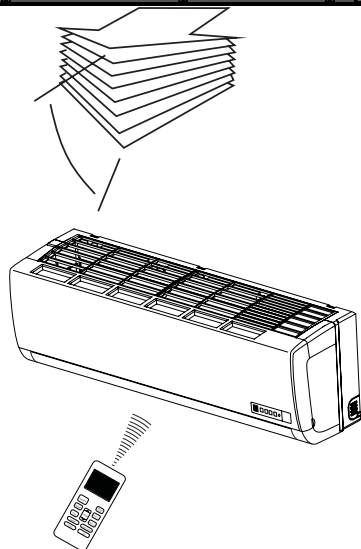
- Quando em modo de operação AQUECIMENTO (HEAT) a temperatura atual configurada diminuirá 1°C por hora nas primeiras duas horas, mantendo-se então estável nesta temperatura, pelas próximas 5 horas.



### NOTA

A função Dormir desligará a unidade automaticamente após 7 horas de sua ativação.

## Ajuste das direções do fluxo de ar



### NOTA

Regular a direção do fluxo de ar de maneira a não incomodar os ocupantes do ambiente.

- Regular a posição do defletor horizontal utilizando o controle remoto para dirigir o fluxo de ar para cima ou para baixo.
- Regular manualmente os defletores verticais para dirigir o fluxo de ar à direita, no centro ou à esquerda.

### 1 - Ajuste da direção do fluxo de ar vertical (para cima/para baixo)

A unidade regula automaticamente a direção do fluxo de ar vertical (para cima ou para baixo) de acordo com o modo de funcionamento configurado. Essa posição pode ser modificada pelo usuário através do controle remoto.

#### Como configurar a direção do fluxo vertical

A operação deve ser executada quando a unidade estiver em funcionamento.

Pressionar a tecla Direção (1) do controle remoto até o defletor atingir a posição desejada. Ligando a unidade, o fluxo de ar vertical é regulado automaticamente na direção configurada.

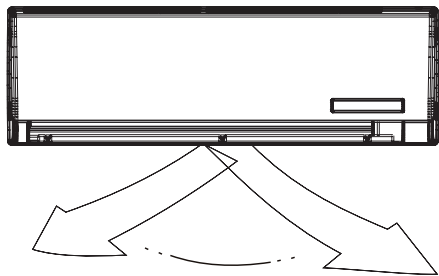
### 2 - Deslocamento automático do fluxo de ar vertical (para cima/para baixo)

Executar esta operação quando a unidade estiver em funcionamento.

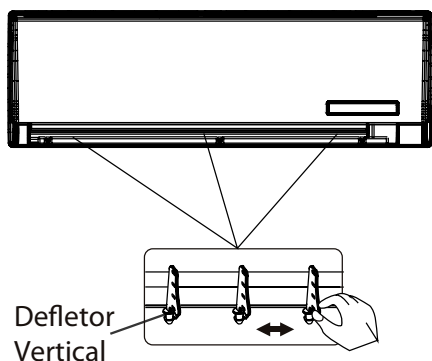
- Pressionar a tecla Oscilar (2) no controle remoto.
- Para interromper a função, basta pressionar novamente a tecla Oscilar.

### 3 - Ajuste da direção do fluxo de ar horizontal (para esquerda/para direita)

O ajuste deve ser executado quando a unidade estiver em funcionamento, porém deve-se observar que o defletor horizontal já esteja parado na posição configurada para operação.



Regular **manualmente** os defletores verticais para alterar a direção do fluxo de ar para esquerda ou para direita, movendo a(s) alavanca(s) situada(s) na extremidade esquerda (ou direita) dos defletores (esta posição poderá variar conforme o modelo).



Durante o ajuste deve-se prestar atenção para não pôr os dedos no ventilador, nem no defletor horizontal, e cuidando para não danificar os defletores verticais.

### ATENÇÃO



- As teclas Direção e Oscilar serão desativadas com a unidade desligada (também quando estiver configurada a função Timer ligar).
- **Não** deixar a unidade funcionando durante períodos longos com a direção do fluxo virado para baixo no modo REFRIGERAÇÃO (COOL) ou DESUMIDIFICAÇÃO (DRY). Caso contrário, poderá formar-se condensado na superfície do defletor horizontal, que poderá provocar a formação de umidade no chão ou nos móveis.
- **Não** deslocar manualmente o defletor horizontal, utilizar sempre as teclas Direção e Oscilar. O deslocamento manual do defletor pode causar problemas de funcionamento irregular. Em caso de funcionamento errado do defletor deve-se desligar a unidade e religá-la novamente.
- Reativando a unidade logo depois de uma parada, o defletor horizontal poderá ficar imóvel durante cerca de 10 segundos.
- O ângulo de abertura do defletor horizontal **não** deve ficar muito estreito, porque isto limita a operação nos modos de REFRIGERAÇÃO (COOL) ou AQUECIMENTO (HEAT), em função da vazão menor do fluxo de ar.
- **Não** colocar a unidade em funcionamento se o defletor horizontal estiver fechado.
- **Não** modifique o ângulo dos defletores verticais com a unidade operando na função Oscilar.
- Com a unidade em funcionamento é possível que o defletor horizontal emita um som durante cerca de 10 segundos. Este som é normal.

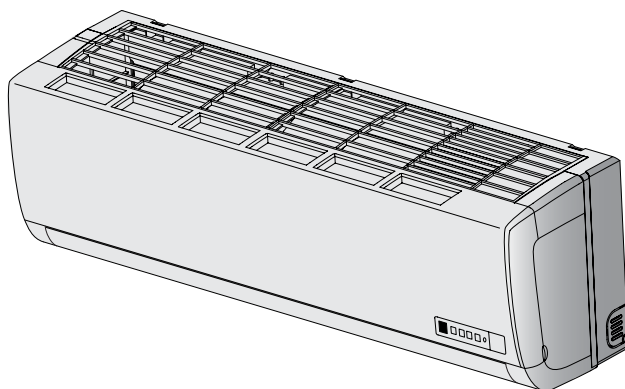


# FUNCIONAMENTO DA UNIDADE INTERNA

## Funcionamento otimizado

Para obter ótimos desempenhos, seguir as instruções:

- Regular de maneira correta a direção do fluxo para que não seja direcionado sobre as pessoas que ocupam o ambiente.
- Regular a temperatura para alcançar o nível máximo de conforto.
- Não regular a unidade configurando níveis extremos de temperatura.
- Fechar portas e janelas quando a unidade estiver em funcionamento para não reduzir a eficácia do equipamento.
- Utilizar as teclas Timer no controle remoto para selecionar os horários de ligar/desligar a unidade.
- Não deixar objetos próximo ao bocal de entrada ou de saída do ar, pois poderão reduzir o rendimento da unidade ou até mesmo provocar uma eventual parada do equipamento.
- Limpar periodicamente os filtros de ar para não diminuir a eficácia de refrigeração/aquecimento da unidade.
- Não utilizar a unidade com o defletor horizontal fechado.



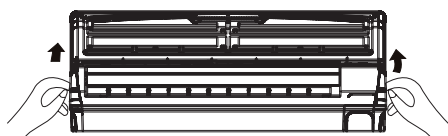
# CUIDADOS E MANUTENÇÃO

## Limpeza dos filtros de ar

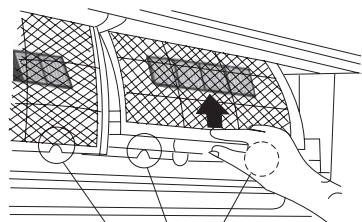
Um filtro de ar entupido reduz a eficácia de refrigeração da unidade.

**Verificar a limpeza do filtro a cada 15 dias.**

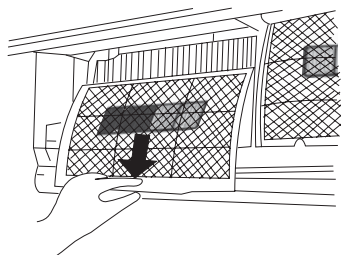
1. Levantar o painel da unidade interna até travar e emitir o clique de encaixe.



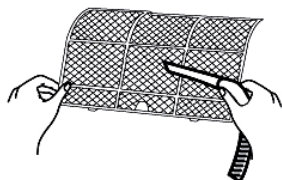
2. Segurar o filtro de ar pela aba e levantá-lo ligeiramente até retirá-lo do porta filtro, puxando-o então para baixo.



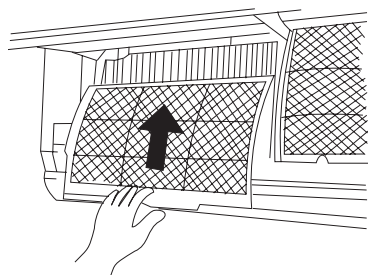
Aba do filtro



3. Após retirar o filtro da unidade interna, limpe o FILTRO DE AR, utilizando para isto um aspirador de pó ou lavando-o com água; depois deixe-o secar em local seco.

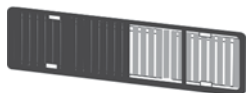


4. Reintroduzir a parte superior do filtro de ar na unidade prestando atenção que as laterais estejam perfeitamente alinhadas; recolocar o filtro.



### ATENÇÃO

Removendo o filtro de ar, deve-se prestar atenção para não tocar as partes metálicas da unidade. As bordas afiadas dos componentes internos podem causar cortes.



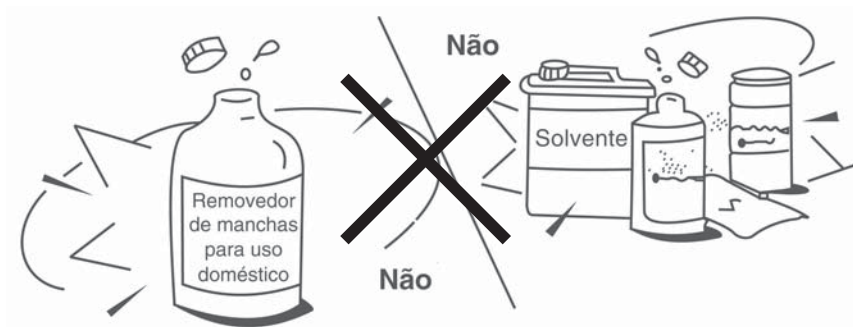
O filtro Dual Mix combate eficazmente as bactérias, fungos, odores e partículas de sujeira. É um único filtro composto por dois agentes, o Fotocatalítico e o Catechin. O agente Fotocatalítico decompõe compostos nocivos à saúde humana presentes no ar, enquanto o Catechin é composto de extratos naturais com ação antioxidante, bactericida e desodorizante.

O filtro Dual Mix pode ser lavado.

O filtro Nano Silver é um filtro avançado com ação bactericida e alto poder de esterilização através do uso de nanopartículas de prata, que retêm e eliminam micro-organismos como fungos e bactérias.

Este filtro NÃO pode ser lavado. Para substituí-lo, entre em contato com o Call Center Springer OK.

## Limpeza da unidade interna e do controle remoto



### ATENÇÃO

SEMPRE desligue a unidade ANTES de efetuar qualquer tipo de limpeza.

- Limpar a unidade interna e o controle remoto com um pano seco.
- Usar uma esponja embebida com água fria somente se a unidade interna estiver muito suja.
- O painel dianteiro da unidade interna pode ser removido e limpo com água. Depois secar com um pano seco.

- Não devem ser usados panos embebidos com produtos químicos ou aspirador para limpar a unidade.
- Não usar benzina, solventes, pós para lustrar ou outros solventes similares para a limpeza. Estas substâncias poderão provocar rachaduras ou deformações na superfície de plástico.

### ATENÇÃO

**Não** limpar dentro das unidades com água. A água pode destruir o isolamento causando descargas elétricas.

## Manutenção

Se quiser deixar a unidade inativa durante um período prolongado, seguir as instruções a seguir:

1. Fazer o ventilador funcionar durante cerca de 12h, de modo a secar a parte interna da unidade.
2. Desligar a unidade e desligá-la da corrente elétrica. Retirar as pilhas do controle remoto.
3. A unidade externa necessita de manutenção e limpeza periódicas.

Não efetuar estas operações sem o auxílio de pessoal qualificado. Contactar uma empresa credenciada **CARRIER** para executar o serviço de assistência.

### Verificações a efetuar antes da colocação em funcionamento

- Os cabos não devem estar danificados ou desligados da rede elétrica.
- O filtro de ar deve estar instalado.
- O bocal de entrada ou de saída de ar não deve estar entupido.

## INFORMAÇÕES SOBRE O FUNCIONAMENTO

Durante o funcionamento normal do equipamento podem aparecer as seguintes situações:

### 1. Proteções das Unidades Interna/ Externa

#### 1.1. Proteção do compressor

- O compressor não entra em funcionamento entre 3 a 4 minutos após uma parada.

#### 1.2. Anti-cold air (versões quente/frio)

- A unidade é projetada de modo a não soprar ar frio no modo AQUECIMENTO (HEAT) quando o trocador de calor interno estiver numa das seguintes situações e a temperatura configurada não tiver sido alcançada.
  - a) Quando o aquecimento tiver sido recém acionado.
  - b) Em caso de degelo.
  - c) Se a temperatura de aquecimento estiver baixa.
- Durante o degelo o ventilador da unidade interna ou externa para (versão quente/frio).

#### 1.3. Degelo

- É possível que se forme uma camada de gelo na unidade externa durante o ciclo de aquecimento quando a temperatura externa estiver baixa e a taxa de umidade alta: isto provoca uma queda no rendimento da unidade.
- Nestas condições a unidade para de funcionar no modo aquecimento e ativa automaticamente a função de degelo.
- O período de degelo pode variar de 7,5 até 10 minutos de acordo com a temperatura externa e da quantidade de gelo que se acumulou na unidade externa.

### 2. Saída de névoa (condensado branco) da unidade interna

- No modo REFRIGERAÇÃO (COOL) é possível que haja um vazamento de névoa provocado pela diferença de temperatura entre o ar de entrada e o ar de saída num local onde a umidade ambiente estiver elevada.

- Por causa da umidade produzida pelo processo de degelo é possível que se forme um “véu” de névoa quando a unidade retomar o funcionamento na modo AQUECIMENTO após o degelo.

### 3. Pequenos ruídos provenientes da unidade

- Durante o funcionamento do compressor ou a sua parada é possível que seja produzido um assobio. Este é o som do refrigerante que não flui ou que para.
- Sempre durante o funcionamento do compressor ou da sua parada é possível que haja um chiado, causado pela expansão térmica e pela contração das partes de plástico dentro da unidade, devido à variação da temperatura.
- O retorno do defletor de direção horizontal à posição original, após o reinício em virtude de uma parada imprevista, também emite um som.

### 4. Expulsão da poeira pela unidade interna

Isto é normal se a unidade ficou inativa durante um período prolongado ou por ocasião do primeiro uso desta.

### 5. A unidade passa dos modos REFRIGERAÇÃO (COOL) ou AQUECIMENTO (HEAT) ao modo VENTILAÇÃO (FAN)

#### (versões quente/frio)

Quando a temperatura interna atinge os valores de temperatura configurados, o compressor para automaticamente e a unidade passa ao modo VENTILAÇÃO.

O compressor reinicia somente quando a temperatura interna aumenta no modo REFRIGERAÇÃO (COOL) ou diminui no modo AQUECIMENTO (HEAT) para atingir o valor configurado.

### 6. Com umidade relativa superior a 80%, durante o modo REFRIGERAÇÃO (COOL), é possível que haja um gotejamento pela superfície da unidade interna.

Neste caso deve-se regular o defletor horizontal colocando a saída do ar na sua posição máxima e configurar o ventilador para ALTA velocidade.

### 7. Modalidade de aquecimento

#### (versão quente/frio)

O equipamento absorve o calor da unidade externa e o emite através da unidade interna durante o funcionamento no modo AQUECIMENTO (HEAT).

Se a temperatura externa diminui, a absorção de calor por parte do equipamento deve aumentar devido a uma diferença maior entre a temperatura interna e externa.

### 8. Função de reinício automático

Um corte de corrente elétrica (ou falha de alimentação) durante o funcionamento provoca a parada imediata da unidade.

A unidade reinicia automaticamente com o retorno da corrente elétrica enquanto as configurações gravadas anteriormente são guardadas na função de memória.

### 9. Os raios ou a presença de um telefone sem fio funcionando próximo a unidade podem provocar um funcionamento anormal desta.

Desligar a unidade da corrente elétrica e depois ligar novamente.

Pressionar a tecla Ligar/desl. do controle remoto para restaurar o funcionamento.

# LOCALIZAÇÃO DE AVARIAS

## Problemas e soluções

### NOTA

Desligue imediatamente o equipamento no caso das situações descritas a seguir.

### Avaria:

- 1 - Display indicador de temperatura apresentando um código alfa-numérico.
- 2 - O fusível desliga ou o interruptor automático dispara com frequência.
- 3 - Objetos ou água entraram na(s) unidade(s).
- 4 - O controle remoto não funciona, ou funciona de maneira incorreta.

AVARIAS	CAUSAS	SOLUÇÕES
<b>A unidade não liga ou não inicia.</b>	<ul style="list-style-type: none"><li>• Falta de eletricidade.</li><li>• Unidade desligada.</li><li>• Fusível queimado.</li><li>• Pilhas do controle remoto descarregadas.</li><li>• Horário no timer configurado errado.</li></ul>	<ul style="list-style-type: none"><li>■ Espere o reestabelecimento da energia elétrica.</li><li>■ Verifique se o cabo elétrico está conectado corretamente à tomada.</li><li>■ Substitua o fusível queimado.</li><li>■ Substitua as pilhas gastas.</li><li>■ Esperar ou apagar a configuração do timer.</li></ul>
<b>A unidade não resfria ou não aquece o ambiente de maneira adequada.</b>	<ul style="list-style-type: none"><li>• Configuração inadequada da temperatura.</li><li>• Filtro de ar obstruído.</li><li>• Portas e janelas abertas.</li><li>• Bocal de entrada de ar ou o bocal de saída da unidade interna/externa estão obstruídos.</li><li>• A proteção do compressor está ativa durante 3 minutos.</li></ul>	<ul style="list-style-type: none"><li>■ Configure corretamente a temperatura desejada.</li><li>■ Limpe o filtro de ar.</li><li>■ Feche as portas e janelas.</li><li>■ Elimine as obstruções e reinicie o funcionamento da unidade.</li><li>■ Espere.</li></ul>

Se alguma destas avarias persistir, contate o Call Center SPRINGER OK.



**4003.6707** - Capitais e Regiões Metropolitanas  
**0800.887.6707** - Demais Cidades

### PRECAUÇÃO



Não repare a unidade sem o auxílio de técnicos especializados. Consulte sempre uma empresa credenciada CARRIER.

# Certificado de Garantia

Utilize uma empresa credenciada **CARRIER** para instalação deste equipamento e tenha assegurada a garantia total constante no manual do proprietário. Caso contrário ficará limitado à garantia legal de 90 dias.

A **CARRIER** concede a você, a partir da data da nota fiscal de compra deste equipamento, os seguintes benefícios: **GARANTIA PELO PERÍODO DE 3 MESES**, garantia por lei, e estende por mais 21 meses, **TOTALIZANDO 24 MESES DE GARANTIA, CONTRA DEFEITOS DE FABRICAÇÃO E DE MATERIAL**, desde que o equipamento seja instalado por uma empresa credenciada e operado de acordo com este manual do proprietário, em condições normais de uso e serviço. Dentro deste período o equipamento terá assistência das empresas credenciadas pela **CARRIER** sem ônus de peças e mão de obra para o primeiro proprietário, **DESDE QUE SEJA APRESENTADA A NOTA FISCAL**.

Não estão incluídos neste prazo de garantia adicional peças plásticas, filtros de ar, assim como problemas com unidades instaladas em locais com alta concentração de compostos salinos, ácidos ou alcalinos. Tais casos estão cobertos com garantia de 90 dias a contar da data de compra do equipamento. Também não fazem parte desta garantia gás refrigerante, óleo, nem componentes não fornecidos nos produtos mas necessários para a instalação das unidades, e tampouco se aplica à própria montagem/interligação do sistema.

## SITUAÇÕES NÃO COBERTAS PELA GARANTIA:

- Danos causados por movimentação incorreta e avarias de transporte;
- Manutenção das unidades, que inclui limpeza e troca de filtro de ar;
- Despesas eventuais de transporte das unidades até a oficina;
- Despesas de locomoção do técnico para atendimento à domicílio quando o equipamento estiver fora do perímetro urbano da cidade sede da empresa credenciada pela **CARRIER**.

## A GARANTIA ESTARÁ CANCELADA NOS SEGUINTE CASOS:

- Utilização de itens e/ou peças de reposição não originais **CARRIER**;
- Modificação das características originais de fábrica;
- Dados de identificação das unidades alterados ou rasurados;
- Unidades ligadas em rede com tensão diferente da especificada na etiqueta de identificação;
- Danos causados ao equipamento por incêndio, inundação, causas fortuitas ou inevitáveis;
- Unidades ligadas com comandos a distância não originais de fábrica;
- Qualquer instalação diversa da recomendada por este manual.

Caso algum componente apresente defeito de fabricação durante o período de garantia estes serão, sempre que possível, reparados ou em último caso substituídos por igual ou equivalente.

Fica este compromisso limitado apenas a reparos e substituições dos componentes defeituosos.

Quaisquer reparos ou componentes substituídos após a data em que se extingue esta Garantia serão cobrados integralmente do usuário.

O mau funcionamento ou paralisação do equipamento ou sistema, em hipótese alguma, onerará a **CARRIER** com eventuais perdas e danos dos proprietários ou usuários, limitando-se a responsabilidade do fabricante aos termos aqui expostos.

ESTA GARANTIA ANULA QUALQUER OUTRA ASSUMIDA POR TERCEIROS, NÃO ESTANDO NENHUMA FIRMA OU PESSOA HABILITADA A FAZER EXCEÇÕES OU ASSUMIR COMPROMISSO EM NOME DA **SPRINGER CARRIER LTDA**.

ESTA GARANTIA É VALIDA APENAS EM TERRITÓRIO BRASILEIRO.

Para sua tranquilidade, mantenha a Nota Fiscal de compra do equipamento junto a este certificado, pois ela é documento necessário para solicitação de serviços de garantia.



turn to the experts™



**4003.6707** - Capitais e Regiões Metropolitanas  
**0800.887.6707** - Demais Cidades

CLIMAZON INDUSTRIAL LTDA  
Av. Torquato Tapajós, 7937 Lote B  
Bairro Tarumã - Manaus - AM  
CEP: 69.041-025  
CNPJ: 04.222.931/0001-95