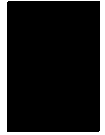
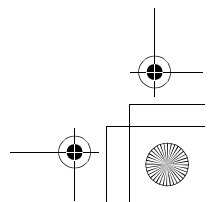
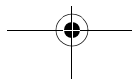
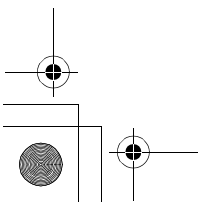
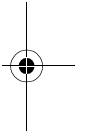
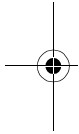
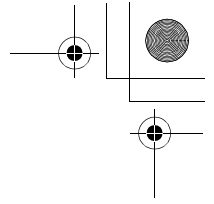
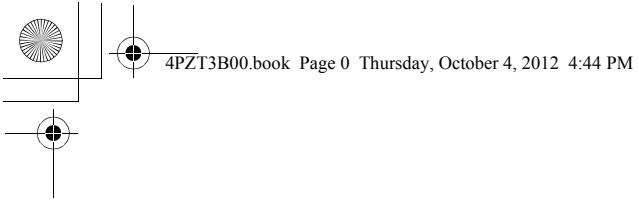


# Honda EU10i

## MANUAL DO PROPRIETÁRIO



A marca "e-SPEC" simboliza tecnologias ambientalmente responsáveis aplicadas a produtos de força Honda, que contêm nosso desejo de "preservar a natureza para as próximas gerações".



Obrigado por adquirir um gerador Honda.

Este manual abrange a operação e a manutenção do gerador EU10i.

Todas as informações incluídas nesta publicação são baseadas nas informações mais recentes disponíveis sobre o produto no momento de autorização da impressão.

A Honda Motor Co. Ltd. reserva-se o direito de fazer alterações a qualquer tempo e sem aviso prévio, sem isso incorra em obrigações de qualquer espécie.

Nenhuma parte desta publicação pode ser reproduzida sem autorização por escrito.

Este manual deve ser considerado como parte permanente do gerador, devendo permanecer com o mesmo em caso de revenda.

Preste atenção especial às afirmações precedidas das seguintes palavras:

**▲ ATENÇÃO** Indica fortes riscos de ferimentos sérios ou morte, se as instruções não forem seguidas.

**CUIDADO:** indica uma possibilidade de lesão pessoal ou dano de equipamento se instruções não são seguidas.

NOTA: Fornece informações úteis.

Se houver algum problema ou dúvidas sobre este gerador, procure uma concessionária autorizada Honda.

**▲ ATENÇÃO**

**O gerador Honda foi projetado para oferecer um serviço seguro e confiável quando utilizado de acordo com as instruções. Leia e entenda o Manual do Proprietário antes de utilizar o gerador. Falhas em fazer isso, podem causar danos ao equipamento e ferimentos pessoais.**

- A ilustração pode variar de acordo com o tipo.

## ÍNDICE

---

1. INSTRUÇÕES DE SEGURANÇA .....	3
2. LOCALIZAÇÃO DAS ETIQUETAS DE SEGURANÇA .....	7
3. IDENTIFICAÇÃO DOS COMPONENTES .....	10
4. INSPEÇÃO ANTES DO USO.....	13
5. INICIANDO O MOTOR .....	18
• Modificação do carburador para Operação em Alta Altitude.....	21
6. USO DO GERADOR .....	22
7. PARANDO O MOTOR .....	34
8. MANUTENÇÃO .....	36
9. TRANSPORTE/ARMAZENAMENTO .....	41
10.SOLUÇÃO DE PROBLEMAS .....	44
11.ESPECIFICAÇÕES .....	46
12.DIAGRAMA DE FIAÇÃO .....	47

# 1. INSTRUÇÕES DE SEGURANÇA

## INFORMAÇÕES DE SEGURANÇA IMPORTANTES

Os geradores Honda são projetados para uso com equipamentos elétricos que possuam requisitos de força apropriados. Outros usos podem resultar em ferimentos ao operador ou danos ao gerador e outros bens.

A maioria dos ferimentos e danos materiais pode ser prevenida se você seguir todas as instruções deste manual e do gerador. Os riscos mais comuns são expostos a seguir, juntamente com a melhor maneira de proteger a si mesmo e a outras pessoas.

Nunca tente modificar o gerador. Fazer isso pode causar um acidente, bem como danificar o gerador e equipamentos ligados a ele.

- Não instale uma extensão no silencioso.
- Não modifique o sistema de tomada de ar.
- Não ajuste o regulador.
- Não remova o painel de controle nem altere a fiação do mesmo.

## Responsabilidades do operador

Saiba como parar o gerador rapidamente no caso de uma emergência. Compreenda o uso de todos os controles do gerador, tomadas de saída de energia e conexões.

Certifique-se de que qualquer um que opere o gerador tenha as instruções apropriadas. Não permita que crianças operem o gerador sem supervisão de um adulto.

Certifique-se de observar as instruções deste manual sobre como usar o gerador e as informações de manutenção. Ignorar ou seguir incorretamente as instruções pode causar um acidente, tal como choque elétrico, e as condições do gás do escapamento podem se deteriorar.

Obedeça a todas as leis, normas e regras aplicáveis quando o gerador for usado.

Gasolina e óleo são tóxicos. Siga as instruções fornecidas pelo fabricante respectivo antes de usar.

Antes da operação, coloque o gerador em um lugar firme e nivelado.

Não opere o gerador com qualquer tampa removida. Você pode prender sua mão ou pé no gerador, o que pode causar um acidente.

Consulte uma concessionária autorizada de produtos de força Honda para operações de desmontagem e manutenção do gerador que não estejam cobertas neste manual.

### **Riscos do monóxido de carbono**

Os gases do escapamento contêm monóxido de carbono, um gás incolor e inodoro. Respirar os gases de escapamento pode causar perda de consciência e pode levar à morte.

Se operar o gerador em um ambiente fechado ou mesmo parcialmente fechado, o ar que você respira pode conter uma quantidade perigosa de gases de escapamento.

Nunca use o gerador dentro de uma garagem, casa ou perto de janelas ou portas abertas.

### **Riscos de choque elétrico**

O gerador produz energia elétrica suficiente para causar um choque grave ou até uma eletrocução, se usado de forma errada.

Usar um gerador ou equipamento elétrico sob condições de clima úmido, tais como chuva ou neve, ou perto de uma piscina ou sistema de irrigação, bem como manuseá-lo quando suas mãos estiverem molhadas, pode resultar em eletrocução.

Mantenha o gerador seco.

Se o gerador for armazenado em um ambiente aberto, sem proteção contra o tempo, inspecione todos os componentes elétricos do painel de controle antes de cada uso. Umidade e gelo podem causar falhas de funcionamento e/ou curtos-circuitos em componentes elétricos, o que pode resultar em eletrocução.

Se levar um choque elétrico, consulte um médico e providencie tratamento médico imediatamente.

### **Riscos de incêndio e queimaduras**

Não use o gerador em áreas com alto risco de incêndio.

O sistema de escapamento fica quente o suficiente para pôr fogo em alguns materiais.

- Mantenha o gerador a pelo menos 1 metro de distância de edificações e outros equipamentos durante a operação.
- Não feche o gerador dentro de qualquer estrutura.
- Mantenha materiais inflamáveis longe do gerador.

Algumas peças do motor a combustão interna ficam quentes, podendo por isso causar queimaduras. Preste atenção aos alertas no gerador.

O silencioso esquenta muito durante o funcionamento e permanece quente após o motor ser desligado. Tome cuidado para não tocá-lo enquanto estiver quente. Deixe o motor esfriar antes de guardar o gerador em locais fechados.

Caso ocorra um incêndio, não jogue água diretamente sobre o gerador para tentar apagá-lo. Use um extintor de incêndio apropriado, específico para incêndios elétricos ou incêndios de óleo.

Se respirar fumaça ou vapores produzidos por um incêndio acidental do gerador, consulte um médico e providencie tratamento médico imediatamente.

### **Reabasteça com cuidado**

A gasolina é extremamente inflamável e vapores da gasolina podem explodir.

Deixe o motor esfriar se o gerador tiver estado em funcionamento.

Reabasteça somente em ambientes abertos, em uma área bem ventilada, com o motor desligado.

Não reabasteça enquanto o gerador estiver em funcionamento.

Não encha excessivamente o tanque de combustível.

Nunca fume perto de gasolina, e mantenha distância de outras chamas e faíscas.

Sempre armazene gasolina em um recipiente aprovado.

Certifique-se de que qualquer combustível derramado seja totalmente limpo antes de dar partida no motor.

---

### **À prova de explosões**

Este gerador não é à prova de explosões.

### **Descarte**

Para proteger o meio ambiente, não descarte o gerador usado, bateria, óleo do motor, etc. de forma negligente, jogando-o no lixo comum. Observe as leis e normas locais ou consulte uma concessionária autorizada de produtos de força Honda para o descarte desses elementos.

Descarte o óleo do motor usado respeitando as regras de preservação do meio ambiente. Sugerimos que o óleo usado seja colocado em um recipiente selado e levado para o posto de reciclagem mais próximo. Não jogue o óleo usado em ralos de esgoto ou no solo.

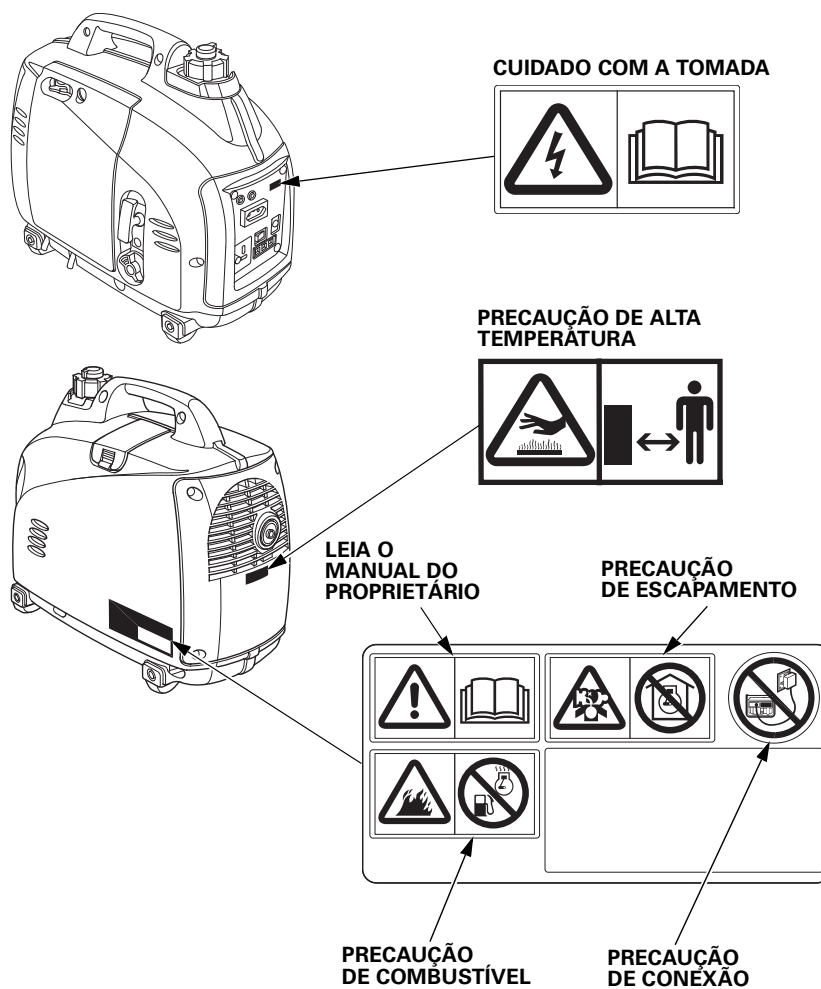
Uma bateria descartada incorretamente pode prejudicar o ambiente. Sempre verifique as normas locais para o descarte de baterias. Caso precise de uma bateria nova, entre em contato com uma concessionária autorizada de produtos de força Honda.



## 2. LOCALIZAÇÃO DAS ETIQUETAS DE SEGURANÇA

Estas etiquetas advertem sobre perigos em potencial que podem causar ferimentos sérios. Leia atentamente as etiquetas, as notas e as precauções de segurança descritas neste manual.

Caso uma etiqueta se solte ou fique ilegível, entre em contato com uma concessionária autorizada de produtos de força Honda para que ela seja substituída.





- **O gerador da Honda é projetado para oferecer um serviço seguro e serviço confiável se operado de acordo com as instruções. Leia e compreenda o Manual do Proprietário antes de operar o gerador. Falhas em fazer isso, podem causar danos ao equipamento e ferimentos pessoais.**



- **Os gases do escapamento contêm monóxido de carbono, um gás incolor e inodoro. Respirar monóxido de carbono pode causar perda de consciência e pode levar à morte.**
- **Se operar o gerador em um ambiente fechado ou mesmo parcialmente fechado, o ar que você respira pode conter uma quantidade perigosa de gases de escapamento.**
- **Nunca use o gerador dentro de uma garagem, casa ou perto de janelas ou portas abertas.**



- **Conexões impróprias em um sistema elétrico do edifício podem permitir que corrente do gerador retorne às linhas de serviço público. Este retorno pode eletrocutar os trabalhadores do serviço público ou outros que entram em contato com as linhas durante a interrupção da força e o gerador pode explodir, queimar ou provocar um incêndio quando a energia elétrica for restaurada. Consulte a empresa fornecedora de serviços públicos ou um electricista qualificado para realizar alguma conexão de força.**



- **A gasolina é altamente inflamável e explosiva. Desligue o motor e deixe-o esfriar antes de reabastecer.**

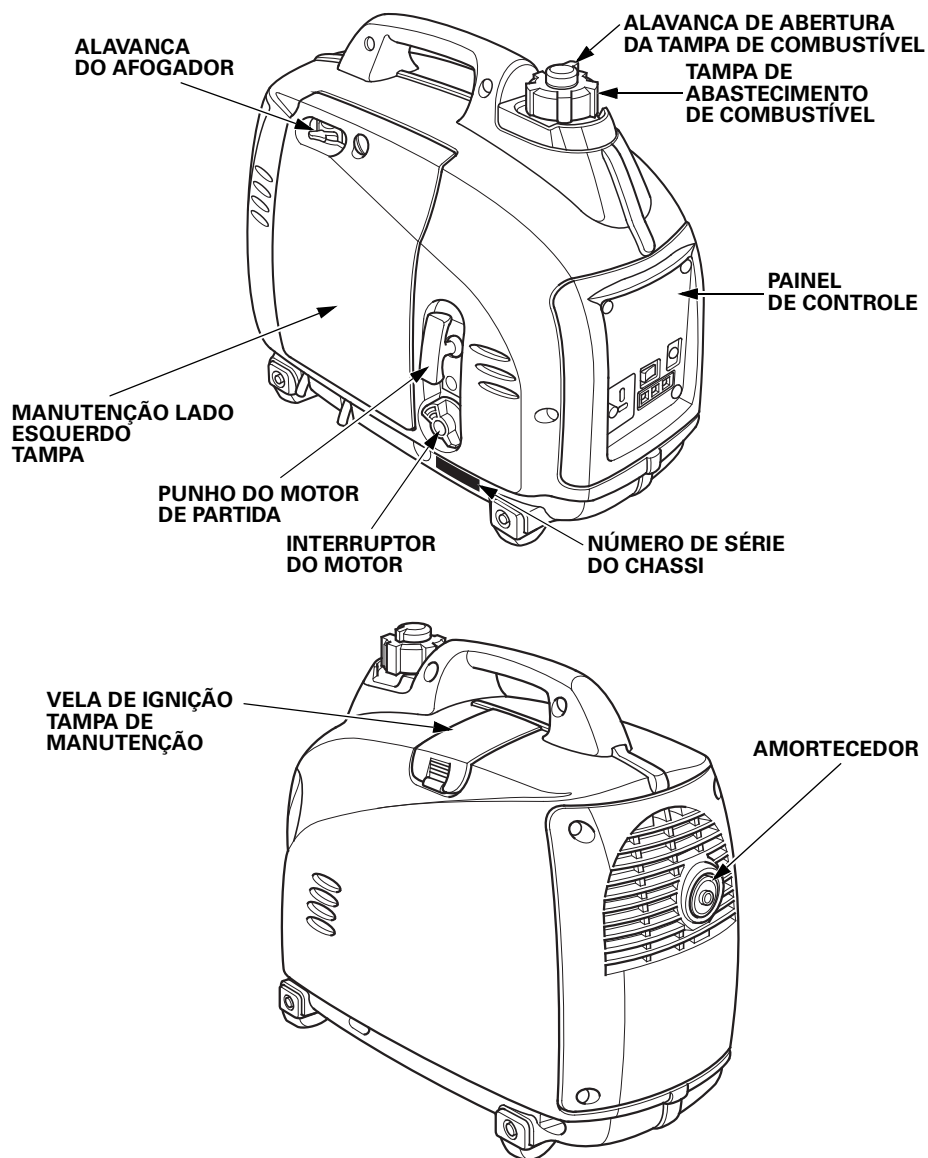


- **Ligue e remova a caixa de soquete para a operação paralela com o motor parado.**
- **Para uma operação única, a caixa de soquete para operação paralela deve ser retirada.**



- **Um sistema de escapamento quente pode causar ferimentos sérios. Evite o contato se o motor estiver em funcionamento.**

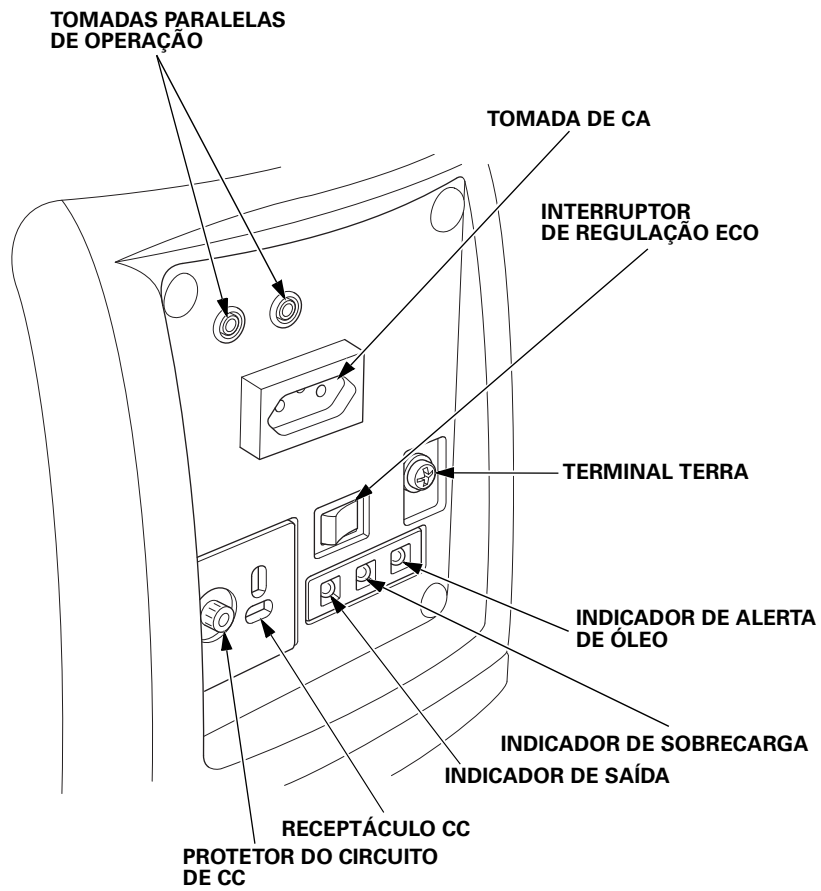
### 3. IDENTIFICAÇÃO DOS COMPONENTES



Registre o número de série do chassi no espaço abaixo. Eles devem ser usados para solicitações de peças de reposição.

Número de série do chassi: \_\_\_\_\_

## PAINEL DE CONTROLE



## Regulador Eco

### ECO:

A velocidade de motor é mantida em desaceleração automaticamente quando o equipamento elétrico é desconectado e retorna à velocidade adequada pela carga elétrica quando o mesmo é desconectado. Esta posição é recomendada para reduzir o consumo de combustível durante a operação.

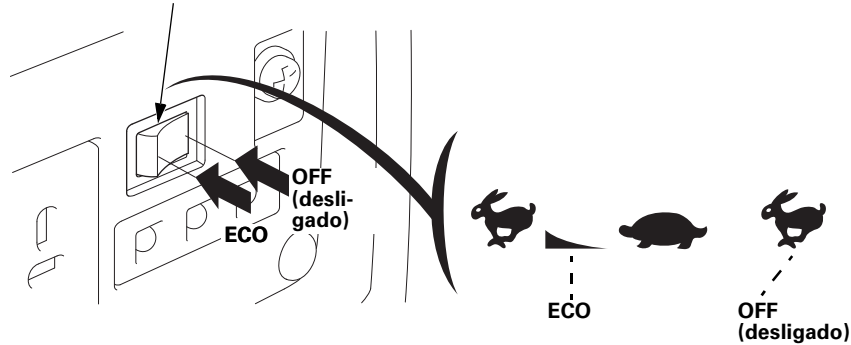
### NOTA:

- O sistema Regulador Eco não opera suficientemente se o equipamento elétrico exige a energia elétrica temporariamente.
- Quando os aparelhos de alta carga elétrica são conectados ao mesmo tempo, DESLIGUE o interruptor do Regulador Eco para reduzir as mudanças de tensão.
- Na operação de CC, DESLIGUE o interruptor do regulador eco.

### OFF (desligado):

O sistema do Regulador Eco não funciona. A velocidade de motor é mantida na variação da velocidade do Motor (com a regulagem eco desligada) na página "ESPECIFICAÇÕES".

#### INTERRUPTOR DE REGULAGEM ECO



## 4. INSPEÇÃO ANTES DO USO

### **CUIDADO:**

**Certifique-se de verificar se o gerador está sobre uma superfície plana, com o motor parado.**

1. Verifique o nível de óleo do motor.

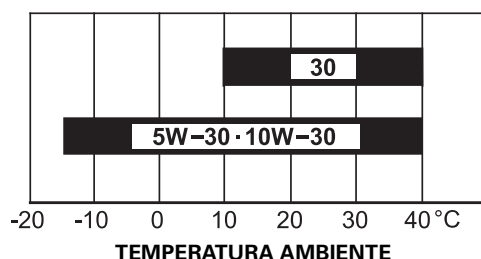
### **CUIDADO:**

**O uso de óleo não detergente ou óleo para motor de dois tempos pode prejudicar a vida útil do motor.**

### **Óleo recomendado**

Use um óleo para motor quatro tempos que atenda ou exceda os requisitos da categoria de serviço API SE ou superior (ou equivalente). Sempre verifique a etiqueta de serviço API na embalagem do óleo, para certificar-se de que inclui as letras SE ou superior (ou equivalente).

Leia as instruções da embalagem do óleo antes de usar.



Recomenda-se SAE 10W-30 para uso geral. Outras viscosidades mostradas no diagrama podem ser usadas quando a temperatura média da sua região estiver dentro da faixa indicada.

Solte o parafuso da tampa e remova a tampa de manutenção do lado esquerdo (veja a página 37).

Remova a tampa de abastecimento do óleo. Verifique o nível de óleo. Se ele estiver abaixo do limite superior, abastecer com o óleo recomendado no limite superior (veja a página 13). Reinstale a tampa de abastecimento de óleo com segurança.

**CUIDADO:**

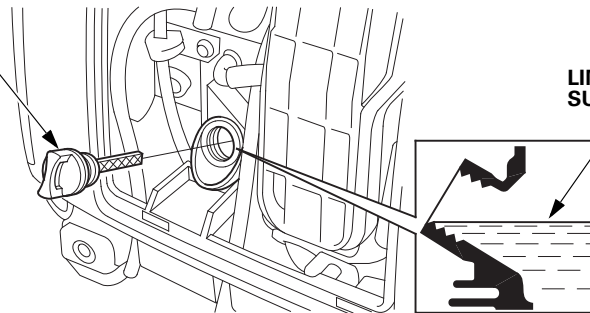
**O funcionamento do motor com óleo insuficiente por causar sérios danos ao motor.**

**NOTA:**

O Sistema de Alerta de Óleo parará automaticamente o motor antes que o nível de óleo caia abaixo do limite de segurança. No entanto, para evitar a inconveniência de um desligamento inesperado, ainda é aconselhável inspecionar visualmente o nível de óleo regularmente.

TAMPA DE ABASTECIMENTO  
DE ÓLEO

LIMITE  
SUPERIOR





## 2. Verifique o nível de combustível.

Verifique o nível de combustível. Reabasteça o tanque de combustível se o nível de combustível estiver baixo.

Depois de reabastecer, aperte a tampa de abastecimento de combustível de forma segura.

Use gasolina automotiva sem chumbo com um Índice de Octano de 91 ou superior (um Índice de Octano de 86 ou superior).

Nunca use gasolina velha ou contaminada ou uma mistura de gasolina/óleo.

Evite receber sujeira ou água no tanque de combustível.

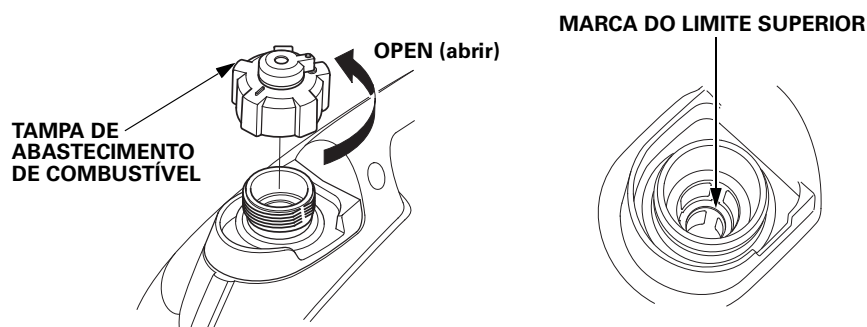
### ▲ ATENÇÃO

- **A gasolina é extremamente inflamável sendo explosiva sob certas condições.**
- **Reabasteça em uma área bem ventilada com o motor desligado. Não fume nem permita chamas ou faíscas na área onde o motor é reabastecido ou onde a gasolina é armazenada.**
- **Não encher demasiado o tanque de combustível (não deve ter combustível acima da marca limite superior). Depois de reabastecer, certifique-se de que a tampa de abastecimento de combustível está bem fechada e segura.**
- **Tenha cuidado para não derramar combustível durante o reabastecimento. Combustível derramado ou vapor de combustível por incendiar. Se qualquer combustível for derramado, certifique-se que a área está seca antes de ligar o motor.**
- **Evite contato repetido ou prolongado com a pele ou inalação do vapor.**

**MANTENHA FORA DO ALCANCE DAS CRIANÇAS.**

### CUIDADO:

Substitutos da gasolina não são recomendados; eles podem ser prejudiciais para alimentar componentes do sistema.



**NOTA:**

Gasolina mancha muito rapidamente, dependendo de fatores como exposição à luz, temperatura e tempo.

No pior dos casos, a gasolina pode ser contaminada dentro de 30 dias. Usando gasolina contaminada pode danificar seriamente o motor (carburador entupido, válvula presa).

Tal dano devido ao combustível estragado não é permitido a partir de cobertura pela garantia.

Para evitar isso, por favor siga rigorosamente as seguintes recomendações:

- Use somente a gasolina especificada (consulte página 15).
- Use gasolina limpa e fresca.
- Para retardar a deterioração, mantenha a gasolina em um recipiente de combustível certificado.
- Se o armazenamento longo (mais de 30 dias) está previsto, drene o tanque de combustível e carburador (consulte página 42).

**Gasolinas que contêm álcool**

Se você decidir usar uma gasolina que contenha álcool (gasool), certifique-se de que sua octanagem é tão elevada quanto a recomendada pela Honda.

Existem dois tipos de "gasool": uma contendo etanol, e outro contendo metanol.

Não utilize gasool que contém etanol superior a 10%.

Não use gasolina que contenha mais de 5% de metanol (álcool de madeira ou de metilo), e que também não contenha co-solventes e inibidores de corrosão para o metanol.

**NOTA:**

- Danos do sistema de combustível ou problemas de desempenho do motor resultantes do uso de gasolina que contém mais álcool do que o recomendado não é coberto pela garantia.
- Antes de comprar gasolina de uma estação desconhecida, primeiro determine se a gasolina contém álcool, se isso acontecer, descubra o tipo e o percentual de álcool utilizado.

Se você notar qualquer sintoma operacional indesejável ao usar uma gasolina particular. Mude para uma gasolina que você sabe que contenha menos do que a quantidade recomendada de álcool.

### 3. Verifique o filtro de ar.

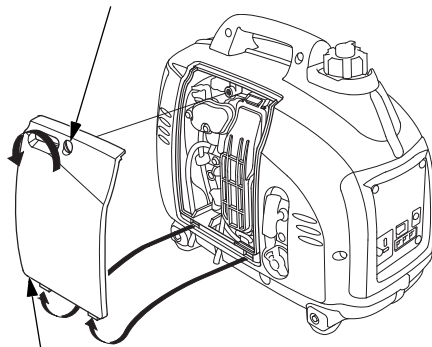
Verifique o elemento do filtro de ar para ter certeza que está limpo e em bom estado.

Solte o parafuso da tampa e remova a tampa de manutenção lateral esquerda. Pressione a aba de travamento na parte superior do corpo do filtro de ar, remova a tampa do filtro de ar, verifique o elemento. Limpe ou substitua o elemento se necessário (consulte página 38).

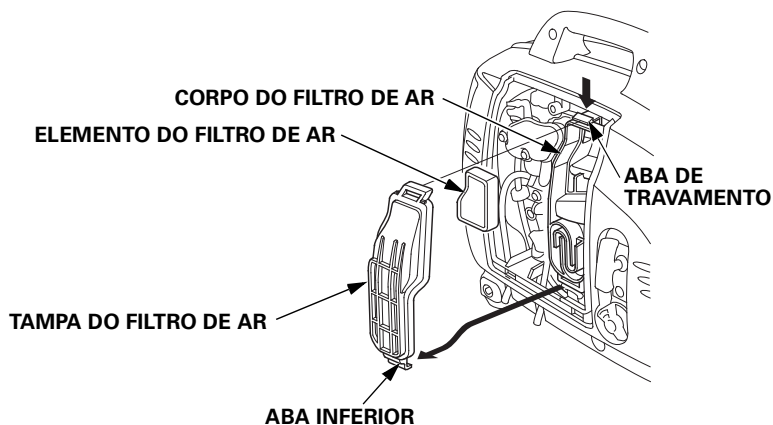
#### **CUIDADO:**

**Nunca ligue o motor sem o elemento do filtro de ar. O desgaste rápido do motor resultará de contaminantes, tais como poeira e sujeira, sendo extraídos através do carburador para dentro do motor.**

PARAFUSO DA TAMPA



TAMPA DA MANUTENÇÃO LADO ESQUERDO



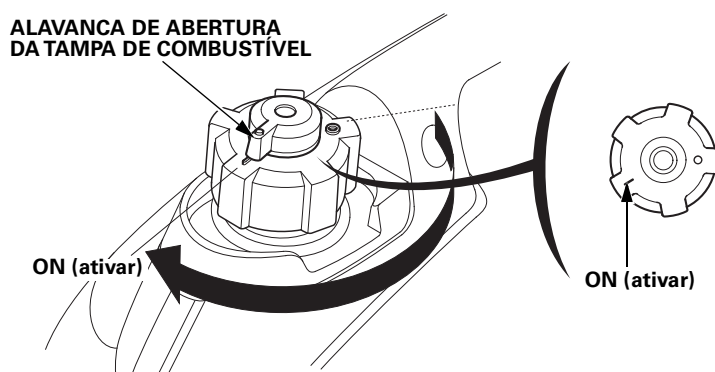
## 5. INICIANDO O MOTOR

Antes de ligar o motor, desconecte qualquer carga da tomada CA.

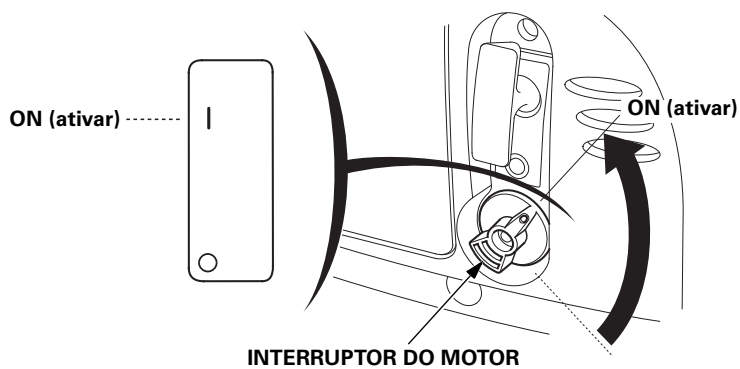
1. Gire a alavanca de tampa de combustível completamente no sentido horário para a posição ON.

NOTA:

Gire a alavanca de ventilação da tampa de combustível para a posição OFF quando transportar o gerador.



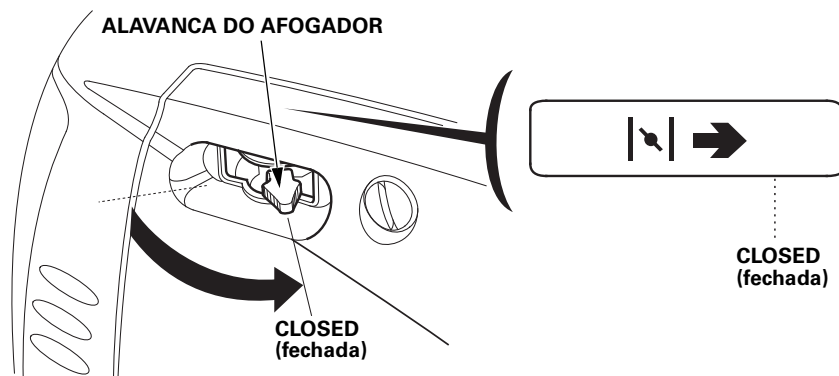
2. Gire o interruptor do motor para a posição ON.



3. Mova a alavanca do afogador para a posição FECHADA.

**NOTA:**

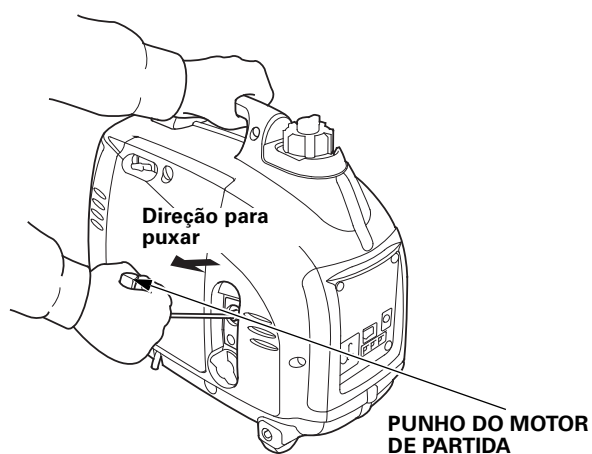
Não use o afogador quando o motor estiver quente ou a temperatura do ar estiver alta.



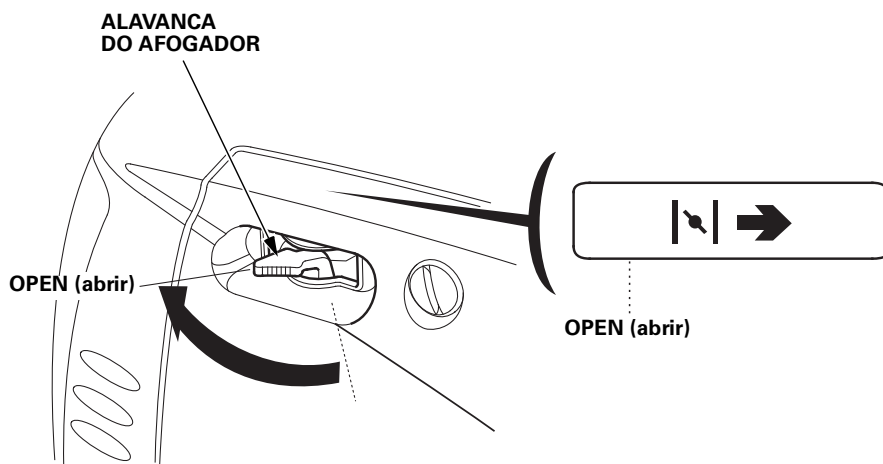
4. Puxe o punho do motor de partida levemente até sentir resistência, em seguida, puxe o punho do motor de partida rapidamente na direção da seta, conforme mostrado abaixo.

**CUIDADO:**

- O punho do motor de partida pode ser atraído de volta muito rapidamente antes de liberá-lo. Isso pode puxar sua mão com força em direção ao motor e causar uma lesão.
- Não permita que o punho do motor de partida puxe de volta. Devolva-o lentamente com a mão.



5. Mova a alavanca do afogador para a posição OPEN assim que o motor aquecer.



**NOTA:**  
Se o motor pára e não reiniciar, verifique o nível de óleo do motor (consulte páginas 13 e 14) antes de solucionar problemas em outras áreas.

### • Modificação do carburador para Operação em Alta Altitude

Em alta altitude, a mistura de ar-combustível do carburador padrão será muito rica. O desempenho diminuirá, e consumo de combustível aumentará. Uma mistura muito rica também vai sujar a vela de ignição e provocar uma partida difícil. Funcionamento a uma altitude que é diferente daquela em que este motor foi certificado, por longos períodos de tempo, pode aumentar as emissões.

Desempenho de alta altitude pode ser melhorado por modificações específicas para o carburador. Se você sempre operar o gerador em altitudes acima de 1.500 metros, o seu revendedor realiza esta modificação do carburador. Este motor, quando operado a altitudes elevadas, com as modificações do carburador para uso em altitude elevada, encontrará cada padrão de emissão ao longo da sua vida útil.

Mesmo com a modificação do carburador, a potência do motor diminuirá cerca de 3,5% para cada aumento de 300 metros de altitude. O efeito da altitude na potência será maior do que esta se nenhuma modificação do carburador é feita.

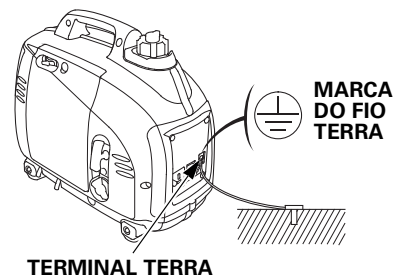
#### **CUIDADO:**

**Quando o carburador foi modificado para operação a altitude elevada, a mistura de ar e combustível será demasiado pobre para ser utilizado a baixa altitude. Operação em altitudes abaixo de 1.500 metros, com um carburador modificado pode causar ao motor superaquecimento e causar sérios danos ao motor. Para uso em baixas altitudes, o seu revendedor têm que devolver o carburador com as especificações originais de fábrica.**

## 6. USO DO GERADOR

O gerador produz energia elétrica suficiente para causar um choque grave ou até uma eletrocução, se usado de forma errada. Certifique-se de aterrar o gerador quando o aparelho conectado estiver aterrado.

Para aterrar o terminal do gerador, utilize um fio de cobre com o diâmetro igual ou maior do que o cabo do aparelho conectado.



Use o conjunto de cabo de extensão com condutor de aterramento ao conectar um aparelho com condutor de terra.

### ▲ ATENÇÃO

**Conexões indevidas ao sistema elétrico de um edifício pode permitir que a corrente do gerador retorne até as linhas de alimentação. Tal retorno pode eletrocutar os trabalhadores da empresa ou outros que contatam as linhas durante uma queda de energia, e o gerador pode explodir, queimar ou causar incêndios quando a energia é restaurada.**

**Consulte a empresa concessionária ou um electricista qualificado antes de fazer qualquer conexão de energia.**



### **CUIDADO:**

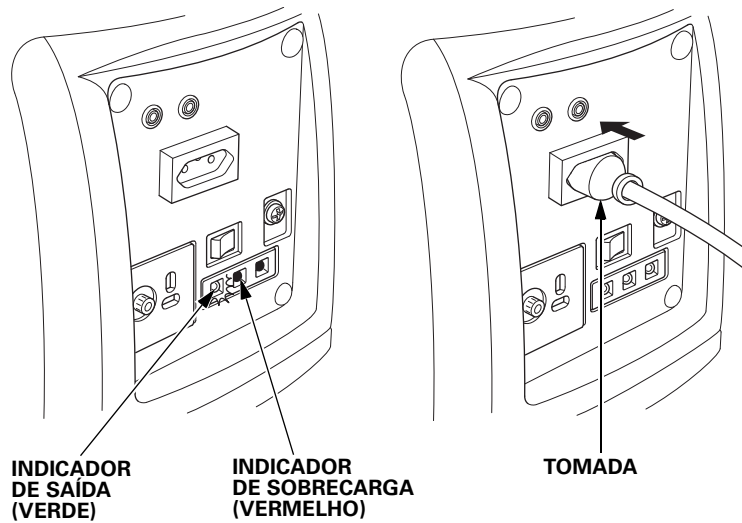
- **Não exceda o limite de corrente especificada para qualquer recipiente.**
- **Não modifique ou utilize o gerador para outros fins que se destina. Também observe o seguinte ao usar o gerador.**
- **Não conecte uma extensão no tubo de escape.**
- **Quando um cabo de extensão for necessário, certifique-se de usar um cabo flexível revestido de borracha resistente (IEC 245 ou equivalente).**
- **Comprimento limite dos cabos de extensão; 60 m para cabos de 1,5 mm<sup>2</sup> e 100 m para cabos de 2,5 mm<sup>2</sup>. Cabos de extensão longos diminuirão a potência utilizável devido à resistência do cabo de extensão.**
- **Mantenha o gerador longe de outros cabos ou fios elétricos, tais como linhas de fornecimento de energia comerciais.**

### **NOTA:**

- A maioria dos motores de aparelhos requerem mais do que sua potência nominal para a partida. Certifique-se a classificação elétrica da ferramenta ou aparelho não exceda a potência máxima do gerador.  
A potência máxima é: 1,0 kVA
- Para operação contínua, não exceda a potência nominal.  
A potência nominal é: 0,9 kVA
- Em ambos os casos, os requisitos de potência total (VA) de todos os aparelhos conectados devem ser considerados.
- O receptáculo DC pode ser usado enquanto a energia CA está em uso.  
Se você usar os dois ao mesmo tempo, não exceda a potência máxima CA.  
Potência CA máxima: 0,8 kVA

## Aplicações CA

1. Ligue o motor e certifique-se de que o indicador de saída verde acende.
2. Confirme que o aparelho a ser usado está desligado, e ligue o aparelho.



### CUIDADO:

- Sobrecarga substancial que continuamente acende o indicador de sobrecarga (vermelho) pode danificar o gerador. Sobrecarga marginal que temporariamente acende o indicador de sobrecarga (vermelho) pode encurtar a vida útil do gerador.
- Certifique-se de que todos os aparelhos estejam em bom estado de funcionamento antes de conectá-los ao gerador. Se um aparelho começar a funcionar de forma anormal, tornar-se lento ou parar de repente, desligue o interruptor do motor do gerador imediatamente. Em seguida, desligue o aparelho, e examine-o por sinais de mau funcionamento.

## Indicadores de Saída e Sobrecarga

O indicador de saída (verde) permanecerá durante condições normais de funcionamento.

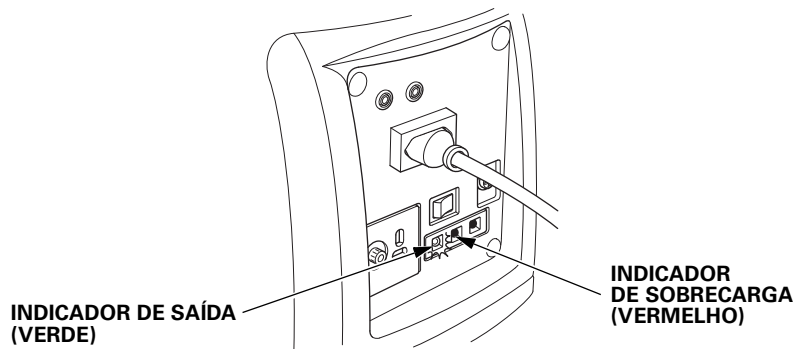
Além disso, o indicador de saída tem uma função de medidor de hora simplificado. Quando você liga o motor, o indicador pisca de acordo com as horas de operação acumuladas do gerador, como a seguir:

- Sem piscar: 0-100 horas
- Pisca 1 vez: 100-200 horas
- Pisca 2 vezes: 200-300 horas
- Pisca 3 vezes: 300-400 horas
- Pisca 4 vezes: 400-500 horas
- Pisca 5 vezes: 500 horas ou mais

Se o gerador está sobrecarregado (acima de 1,0 kVA), ou se houver um curto no aparelho conectado, o indicador de saída (verde) desligará, o indicador de sobrecarga (vermelho) continuará ligado e a corrente do aparelho conectado será desligada.

Desligue o motor se o indicador de sobrecarga (vermelho) acende e investigue a fonte de sobrecarga.

- Antes de conectar um aparelho ao gerador, verifique se está em boa ordem, e que sua classificação elétrica não é superior ao do gerador. Em seguida, conecte o cabo de alimentação do aparelho e ligue o motor.



### NOTA:

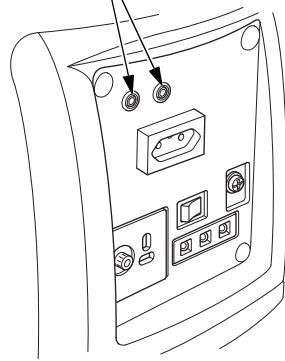
Quando um motor elétrico é iniciado, tanto o indicador de sobrecarga (vermelho) como o indicador de saída (verde) podem acender simultaneamente. Isso é normal, se o indicador de sobrecarga (vermelho) desligar após cerca de cinco (5) segundos. Se o indicador de sobrecarga (vermelho) permanece aceso, consulte o seu fornecedor de gerador Honda.

## Operação paralela

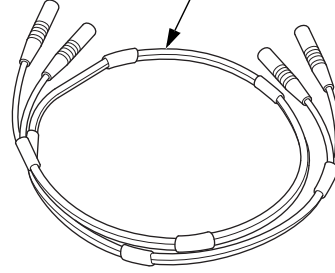
Por favor, leia o item “USO DO GERADOR” antes de conectar qualquer equipamento a ser utilizado.

Use apenas um cabo especial para operação paralela (vendido separadamente).

TOMADAS PARALELAS DE OPERAÇÃO



CABO ESPECIAL PARA OPERAÇÃO PARALELA (VENDIDO SEPARADAMENTE)



A maioria dos motores de aparelhos requerem mais do que sua potência nominal para a partida. Certifique-se de que a classificação elétrica da ferramenta ou aparelho não exceda a potência máxima do gerador.

A potência máxima na operação paralela é: 2,0 kVA

Para operação contínua, não exceda a potência nominal.

A potência nominal na operação paralela é: 1,8 kVA

Em ambos os casos, os requisitos de potência total (VA) de todos os aparelhos conectados devem ser considerados.

### **CUIDADO:**

**Sobrecarga substancial que continuamente acende o indicador de sobrecarga (vermelho) pode danificar o gerador. Sobrecarga marginal que temporariamente acende o indicador de sobrecarga (vermelho) pode encurtar a vida útil do gerador.**

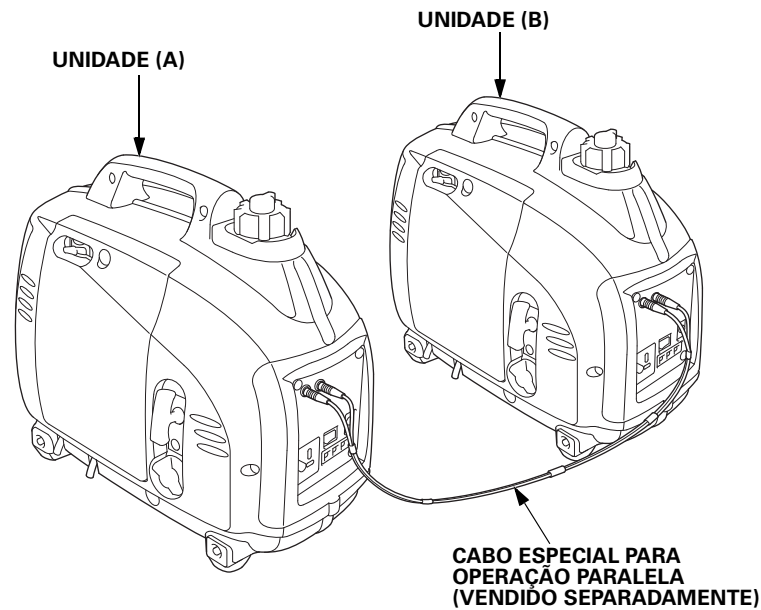
**▲ ATENÇÃO**

- **Nunca conecte os modelos e tipos de geradores diferentes.**
- **Nunca conecte um cabo diferente do cabo especial para operação paralela.**
- **Conecte e remova o cabo especial para a operação paralela com o motor parado.**
- **Para uma operação única, o cabo especial para operação paralela deve ser removido.**

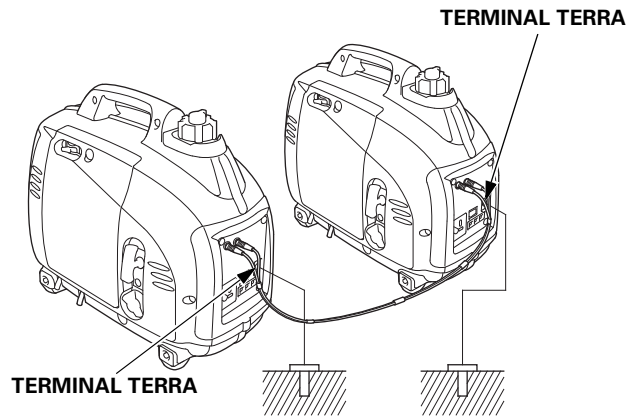
**NOTA:**

- Dependendo do equipamento a ser utilizado, uma sobrecarga pode ser causada, o indicador de sobrecarga (vermelho) pode acender, e pode tornar-se impossível retirar qualquer energia elétrica.
- Os motores exigem geralmente duas a três vezes o seu consumo de energia para o arranque.

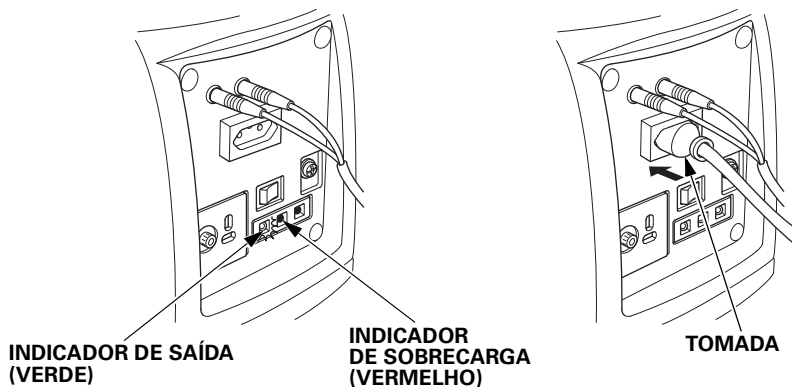
1. Conecte o cabo especial para operação paralela para os dois geradores.



2. Certifique-se de aterrar o gerador quando o equipamento conectado estiver aterrado.



3. Ligue cada motor de acordo com o "INICIANDO O MOTOR"
  - Quando o indicador de saída (verde) não acende e o indicador de sobrecarga (vermelho) acende, em vez disso, defina o interruptor do motor para PARAR, pare o motor uma vez e em seguida ligue o motor novamente.
4. Confirme que o equipamento a ser utilizado está desligado, e insira a tomada do equipamento a ser utilizado no receptáculo de CA da unidade (A) ou unidade (B).

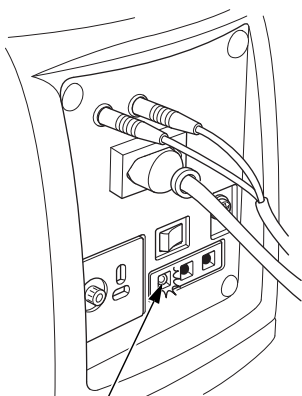


**CUIDADO:**

**Confirme que o equipamento de uso a ser conectado está desligado. Quando o equipamento a ser utilizado está ligado, ele operará de repente, e lesões ou acidentes podem ser causados.**

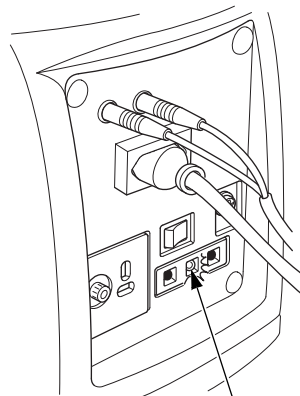
5. Ligue o equipamento a ser utilizado.  
O indicador de saída (verde) acenderá.

**Em caso de operação normal**



**INDICADOR DE SAÍDA (VERDE)**

**No caso de operação de sobrecarga ou curto-circuito**



**INDICADOR DE SOBRECARGA (VERMELHO)**

- No caso de operação de sobrecarga (consulte a página 26) ou quando o problema ocorre para o equipamento que está sendo utilizado, o indicador de saída (verde) desligará, o indicador de sobrecarga (vermelho) acenderá continuamente, e nenhuma potência será posta para fora. Neste momento, o motor não parará, de modo que o motor deve ser desligado pela definição do interruptor do motor respectivo para PARAR.

**NOTA:**

- Quando equipamentos que necessitem de uma grande potência de partida, tal como um automóvel, etc, é utilizada, o indicador de sobrecarga (vermelho) e o indicador de saída (verde) pode acender juntos por um curto período de tempo (cerca de 4 segundos), mas esta não é uma anormalidade. Após iniciar o equipamento, o indicador de sobrecarga (vermelho) desligará e o indicador de saída (verde) ficará aceso.
  - Quando a operação de um gerador é para ser parada depois do início do equipamento, o cabo especial para operação paralela também deve ser removido ao mesmo tempo.
6. Quando a energia elétrica é para ser tomado novamente a partir do gerador, desligue o equipamento a ser utilizado e remova a tomada do receptáculo de CA. Confirme se o equipamento e a conexão são normais e que não tem muita tensão para ser tomada, e depois ligue o motor.



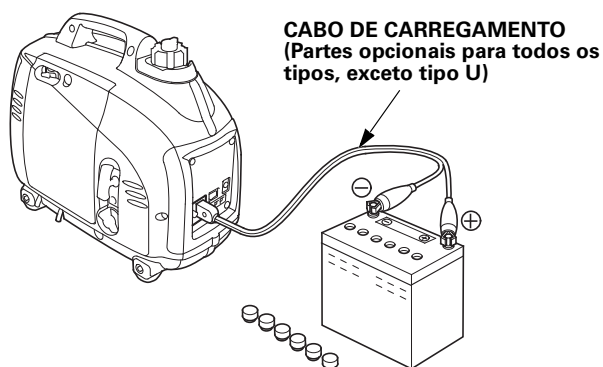
## Aplicação cC

O receptáculo CC pode ser usado somente para carregar baterias tipo automóvel de 12 volts.

### NOTA:

Na operação CC, gire o interruptor do acelerador Eco para a posição OFF.

1. Conecte o cabo de carregamento para o receptáculo CC do gerador e, em seguida, para os terminais da bateria.



### ⚠ ATENÇÃO

- Para evitar a possibilidade de criar uma faísca perto da bateria, ligue primeiro o cabo de carregamento ao gerador, e em seguida, na bateria. Desconecte primeiro o cabo na bateria.
- Antes de conectar o cabo de carregamento a uma bateria que é instalada em um veículo, desconecte o cabo da bateria do veículo. Reconecte o cabo de bateria do veículo após os cabos de carregamento serem removidos. Este procedimento evitará a possibilidade de um curto-circuito e faíscas, se você fizer o contato acidental entre um terminal de bateria e a estrutura ou corpo do veículo.

### CUIDADO:

- Não tente iniciar um motor de automóvel com o gerador ainda ligado à bateria. O gerador pode ser danificado.
- Conecte o terminal da bateria positivo para o cabo de carga positiva. Não inverta os cabos de carregamento, ou danos graves podem ocorrer ao gerador e/ou bateria.

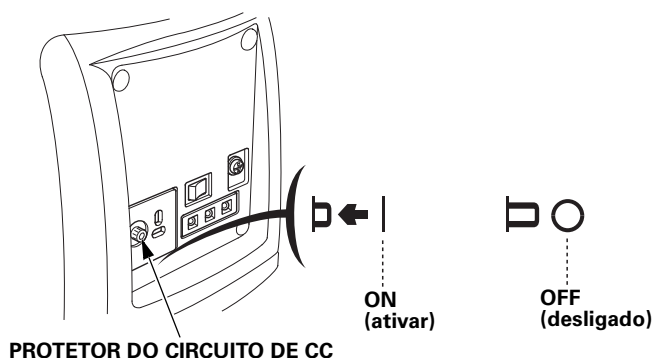
**▲ ATENÇÃO**

- **As baterias produzem gases explosivos: Se inflamado, e explosão podem causar ferimentos graves ou cegueira. Providencie ventilação adequada durante o carregamento.**
- **PERIGO DE PRODUTO QUÍMICO: O eletrólito da bateria contém ácido sulfúrico. O contato com olhos ou com a pele, mesmo através de roupas, pode causar queimaduras graves. Use uma viseira e roupas de proteção.**
- **Mantenha chamas e faíscas longe, e não fume na área.**  
**ANTÍDOTO: Se o eletrólito entrar em contato com seus olhos, lave com água morna por pelo menos 15 minutos e procure um médico imediatamente.**
- **VENENO: Eletrólito é venenoso.**  
**ANTÍDOTO**
  - **Externo: Lavar abundantemente com água.**
  - **Interno: Beba grandes quantidades de água ou leite.**  
**Continue com leite de magnésia ou óleo vegetal, e procure um médico imediatamente.**
- **MANTENHA FORA DO ALCANCE DAS CRIANÇAS.**

2. Ligue o motor.

NOTA:

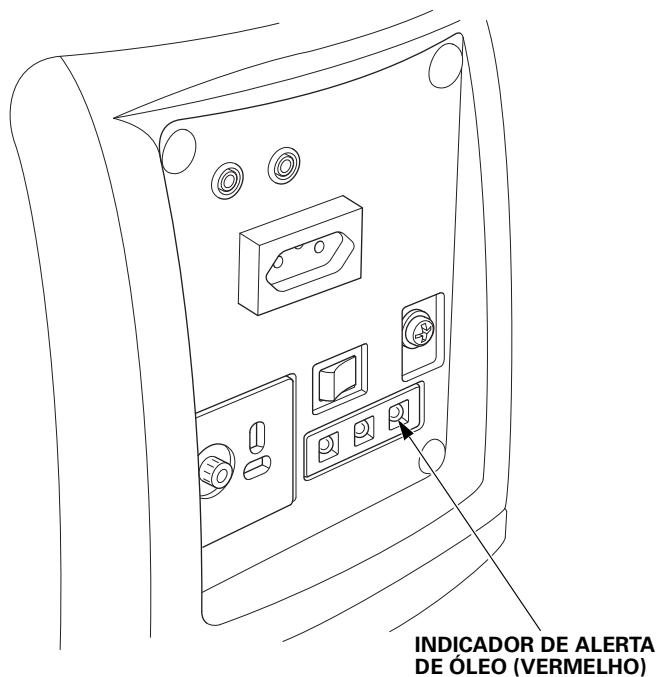
- O receptáculo CC pode ser usado enquanto a energia CA está em uso.
- Uma sobrecarga no circuito CC desarmará o protetor do circuito CC (botão de pressão sai).  
Se isso acontecer, espere alguns minutos antes de empurrar no protetor de circuito para retomar a operação.



## Sistema de Alerta do Óleo

O Sistema de Alerta de Óleo é projetado para evitar danos no motor causados por uma quantidade insuficiente de óleo no cárter. Antes do nível de óleo no cárter cair abaixo de um limite de segurança, o Sistema de Alerta do Óleo desligará automaticamente o motor (o interruptor do motor permanecerá na posição ON).

Se o Sistema de Alerta de Óleo desliga o motor, o indicador de Alerta de Óleo (vermelho) ligará quando você opera o arranque, e o motor não executará. Se isso ocorrer, verifique o nível de óleo do motor (consulte páginas 13 e 14).

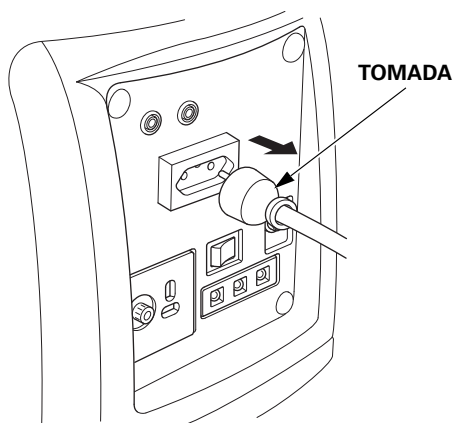


## 7. PARANDO O MOTOR

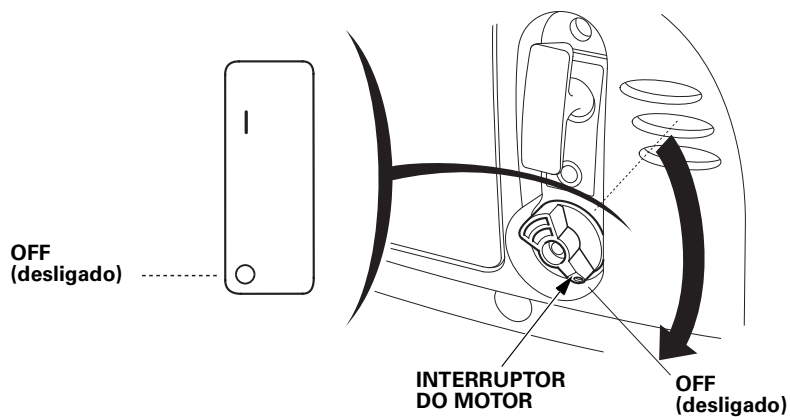
Para parar o motor em caso de emergência, ligue o interruptor do motor para a posição OFF.

### EM USO NORMAL:

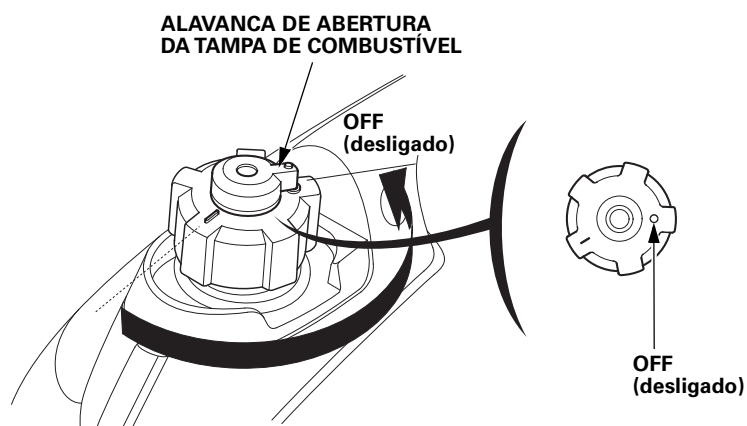
1. Desligue o equipamento conectado e puxe a tomada inserida.



2. Gire o interruptor do motor para a posição OFF.



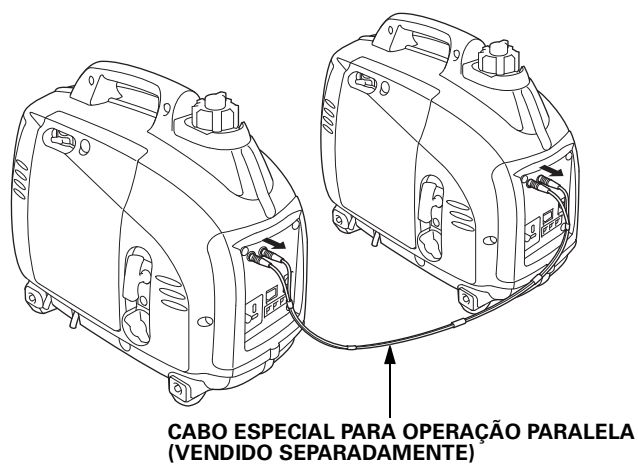
3. Gire a alavanca de ventilação da tampa de combustível completamente do sentido anti-horário para a posição OFF.



**CUIDADO:**

**Certifique-se de que a alavanca de ventilação da tampa de combustível e o interruptor do motor estão na posição OFF quando parar, transportar e/ou armazenar o gerador.**

4. Quando a operação paralela foi executada, puxe o cabo especial para operação em paralelo.



## 8. MANUTENÇÃO

O objetivo do programa de manutenção e ajuste é para manter o gerador em melhores condições de operação. Inspecionar ou realizar o serviço como previsto na tabela abaixo.

### ▲ ATENÇÃO

**Certifique-se de que o motor está desligado antes de iniciar qualquer manutenção ou reparo. Isso eliminará vários riscos potenciais:**

- **Envenenamento por monóxido de carbono do escapamento do motor. Certifique-se de que há ventilação adequada sempre que operar o motor.**
- **Queimaduras com peças quentes. Deixe o motor e o sistema de escape esfriar antes de tocar.**
- **Lesão com as partes móveis. Não ligue o motor, a menos que instruído a fazê-lo.**

**O silencioso esquenta muito durante o funcionamento e permanece quente após o motor ser desligado. Tome cuidado para não tocá-lo enquanto estiver quente. Deixe o motor esfriar antes da manutenção.**

### CUIDADO:

**Use peças genuínas Honda ou equivalentes. O uso de peças de reposição que não são de qualidade equivalente pode danificar o gerador.**

### Programação de Manutenção

PERÍODO DE SERVIÇO REGULAR (3)	Item	Cada uso	Primeiro mês ou 10 horas	Cada 3 meses ou 50 horas	Cada 6 meses ou 100 horas	Cada 2 anos ou 300 horas
Realizar a cada mês ou intervalo de hora de operação indicada, o que ocorrer primeiro.	Oleo do motor	Verifique o nível	o			
		Altere		o	o	
Filtro de ar	Verifique	o				
	Limpar			o (1)		
Vela de Ignição	Verificar/Ajustar				o	
	Substituir					o
Folga das válvulas	Verificar/Ajustar					o (2)
Câmara de combustão	Limpar	A cada 300 horas (2)				
Tanque e filtro de combustível	Limpar	Cada ano (2)				
Tubulação de combustível	Verificar	A cada 2 anos (substituir se necessário) (2)				

**NOTA:** (1) Quando utilizar o gerador em locais com poeira, faça as manutenções com mais frequência.

(2) Esses itens devem ser realizados por uma concessionária autorizada de produtos de força Honda, exceto se você tiver as ferramentas apropriadas e experiência mecânica. Consulte o manual de oficina da Honda para os procedimentos de manutenção.

(3) Para uso comercial, registre as horas de operação, para determinar os intervalos de manutenção adequados.

## 1. TROCA DE ÓLEO

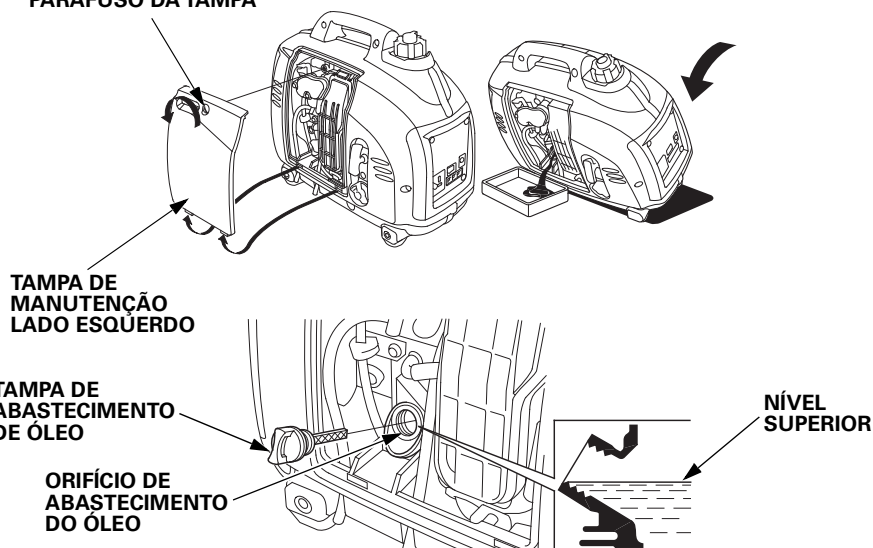
Drene o óleo enquanto o motor ainda estiver quente, para assegurar uma drenagem rápida e completa.

### CUIDADO:

**Certifique-se de girar a chave do motor e a alavanca de abertura da tampa de combustível na posição DESLIGADA antes de drenar.**

1. Solte o parafuso da tampa e remova a tampa de manutenção lateral esquerda.
2. Remova a tampa de abastecimento do óleo.
3. Drene o óleo sujo em um recipiente adequado completamente.
4. Abasteça com o óleo recomendado (consulte a página 13) e verifique o nível de óleo.
5. Limpe todo o óleo derramado do gerador.
6. Reinstale a tampa de manutenção lateral esquerda e aperte o parafuso da mesma com firmeza.

PARAFUSO DA TAMPA



Lave suas mãos com sabão e água após manipular óleo usado.

### NOTA:

Descarte o óleo do motor usado respeitando as regras de preservação do meio ambiente. Sugerimos que o óleo usado seja colocado em um recipiente selado e levado para o posto de reciclagem mais próximo. Não jogue o óleo usado em ralos de esgoto ou no solo.

## 2. MANUTENÇÃO DO FILTRO DE AR

Um filtro de ar sujo restringirá o fluxo de ar para o carburador. Para evitar mau funcionamento do carburador, efetue a manutenção do filtro de ar regularmente. Quando utilizar o gerador em locais com muita poeira, efetue a limpeza com mais frequência.

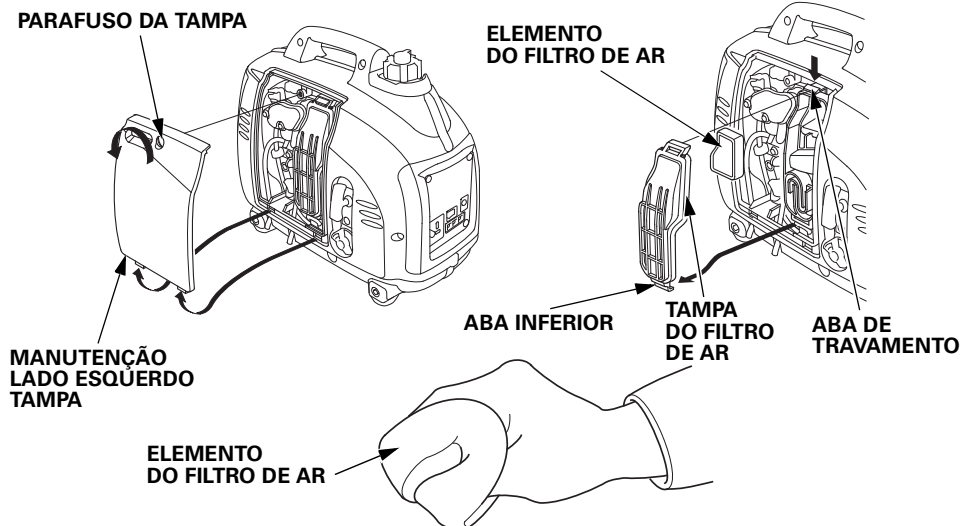
### ▲ ATENÇÃO

**Não use gasolina ou solventes com ponto de ignição baixo para a limpeza. Sob certas condições, eles são inflamáveis e explosivos.**

### CUIDADO:

**Nunca opere o motor sem o filtro de ar. Fazer isso resultará em um rápido desgaste do motor.**

1. Solte o parafuso da tampa e remova a tampa de manutenção lateral esquerda.
2. Pressione a aba de travamento na parte superior do filtro de ar e remova a tampa do mesmo.
3. Lave o elemento do filtro de ar com um solvente de alto ponto de ignição e não inflamável e seque-o completamente.
4. Mergulhe o elemento no óleo de motor limpo e remova o excesso de óleo, comprimindo-o.
5. Reinstale o elemento do filtro de ar e a tampa.
6. Reinstale a tampa do filtro de ar inserindo as abas inferiores e a aba de travamento.
7. Reinstale a tampa de manutenção lateral esquerda e aperte o parafuso da mesma com firmeza.



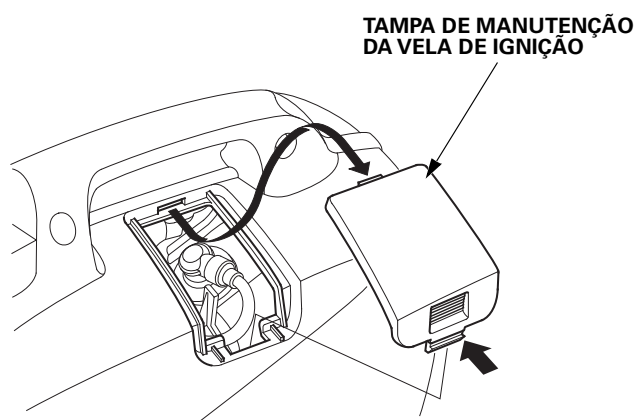


### 3. MANUTENÇÃO DA VELA DE IGNIÇÃO

#### VELA DE IGNIÇÃO RECOMENDADA: LR4C-E (NGK)

Para assegurar o bom funcionamento do motor, a vela de ignição deve apresentar a folga correta e estar isenta de depósitos de carvão.

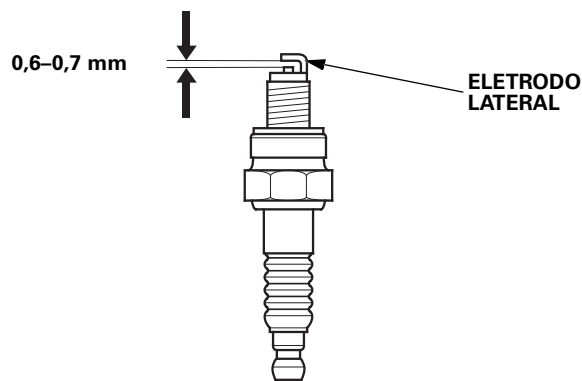
1. Remova a tampa de manutenção da vela de ignição.



2. Remova a tampa de manutenção da vela de ignição.
3. Limpe qualquer sujeira que exista ao redor da base da vela de ignição.
4. Use uma chave de vela para remover a vela de ignição.



5. Inspeção visualmente a vela de ignição. Substitua-a se o isolante estiver trincado, lascado ou queimado. Se a vela de ignição puder ser reutilizada, limpe-a com uma escova de aço.
6. Meça o afastamento dos eletrodos de uma vela.  
Corrija o quanto necessário, dobrando cuidadosamente o eletrodo do lateral.  
A folga correta deve ser:  
0,6–0,7 mm



7. Instale a vela de ignição cuidadosamente com a mão, evite cruzar a rosca.
8. Depois que uma nova vela de ignição tiver sido fixada com a mão, ela deve ser apertada em 1/2 volta com uma chave para comprimir sua arruela.  
Se uma vela usada estiver sendo reinstalada, ela irá precisar de 1/8 a 1/4 de volta depois de ser ajustada.
9. Reinstale a tampa de manutenção da vela de ignição, de modo que ela fique firme.
10. Reinstale a tampa de manutenção da vela de ignição.

**CUIDADO:**

- A vela de ignição deve ser apertada corretamente. Uma vela apertada incorretamente pode ficar muito quente e, potencialmente, danificar o gerador.
- Nunca use uma vela de ignição diferente da especificada.

## 9. TRANSPORTE/ARMAZENAMENTO

Para evitar vazamentos de combustível durante o transporte ou armazenamento temporário, o gerador deve ser mantido na posição normal de funcionamento, com a chave do motor na posição OFF (desligado).

A alavanca de abertura de tampa de combustível é virada completamente no sentido anti-horário para a posição DESLIGADA.

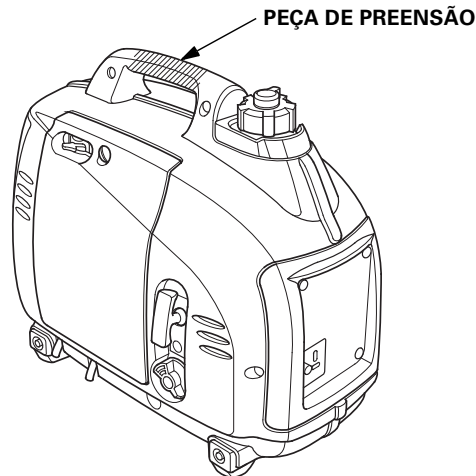
### ▲ ATENÇÃO

**Durante o transporte do gerador:**

- Não encha demais o tanque (não deve haver nenhum combustível no gargalo de enchimento).
- Não acione o gerador enquanto ele estiver dentro de um veículo. Retire o gerador do veículo e use-o em um local bem ventilado.
- Evite expor o gerador diretamente aos raios solares ao colocar o gerador no veículo. Se o gerador é deixado em um veículo fechado por muitas horas, a alta temperatura dentro do veículo pode fazer com que o combustível vaporize, podendo ocorrer uma explosão.
- Não dirija em estradas acidentadas por muito tempo com o gerador a bordo. Se precisar transportar o gerador por uma estrada acidentada, drene antes todo o combustível do gerador.

NOTA:

Para transportar o gerador, segure a parte de preensão (áreas sombreadas na figura abaixo).



Antes de armazenar a unidade por um longo período:

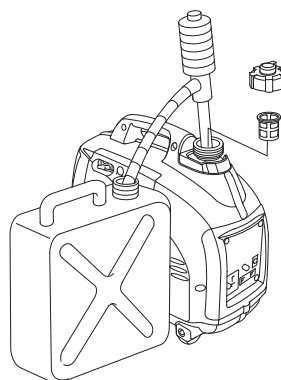
1. Certifique-se que a área de armazenamento esteja livre de pó e umidade excessiva.
2. Drene o combustível.

**▲ ATENÇÃO**

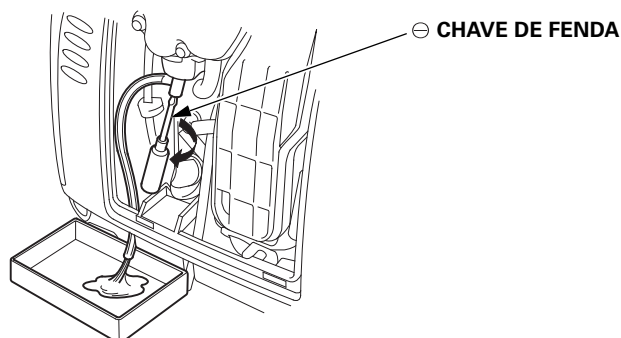
**A gasolina é extremamente inflamável, sendo explosiva sob certas condições. Realize esta tarefa em uma área bem ventilada, com o motor desligado. Não fume ou permita chamas ou faíscas na área durante o procedimento.**

- a. Desparafuse a tampa de enchimento de combustível e remova o filtro de combustível.
- b. Drene toda a gasolina do tanque de combustível em um recipiente de gasolina aprovado.

Recomendamos o uso de uma bomba manual de gasolina comercialmente disponível. Não use uma bomba elétrica.

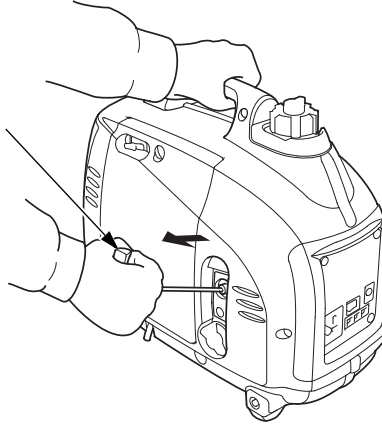


- c. Ligue o motor e solte o parafuso de drenagem do carburador e drene a gasolina do carburador em um recipiente adequado.
- d. Com o parafuso de drenagem solto, remova a tampa da vela de ignição e puxe o pino do motor de arranque 3 a 4 vezes para drenar a gasolina da bomba de combustível.
- e. Desligue o motor e aperte o parafuso de drenagem com firmeza.
- f. Reinstale a tampa de manutenção da vela de ignição, de modo que ela fique firme.



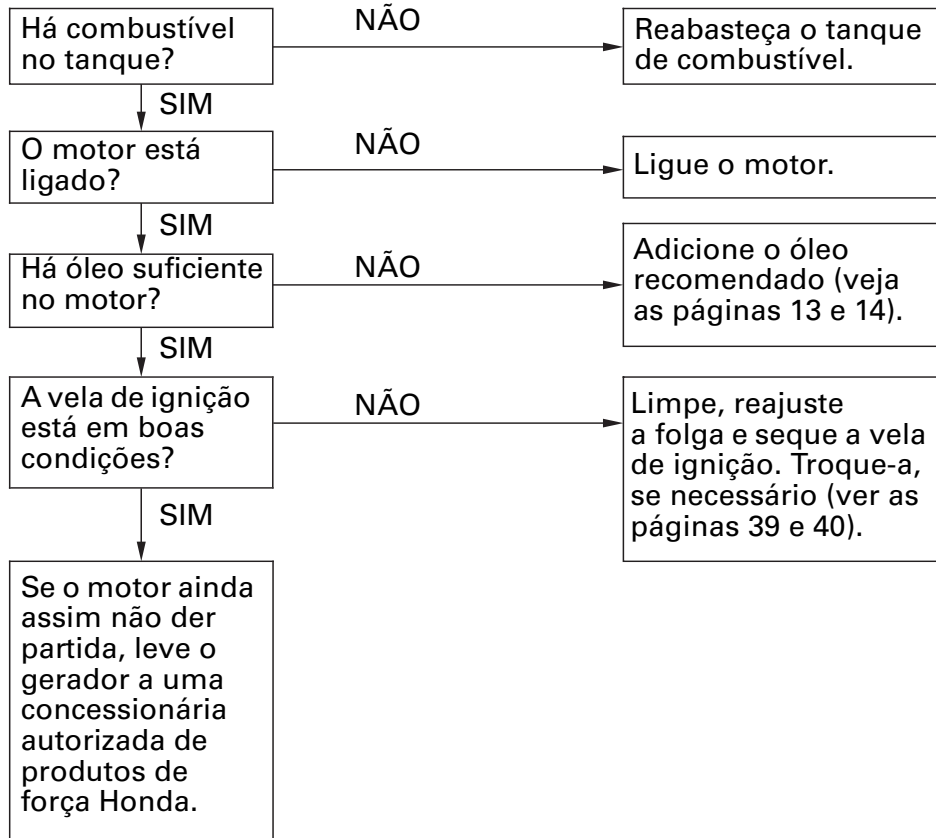
3. Troque o óleo de motor.
4. Remova a vela de ignição e despeje aproximadamente uma colher de sopa de óleo de motor limpo no cilindro. Gire o motor com diversas rotações para distribuir o óleo, depois reinstale a vela de ignição.
5. Pressione levemente o pino do motor de partida até sentir resistência. Neste ponto, o pistão está começando a subir para sua fase de compressão, e as válvulas de admissão e escape estão fechadas. Armazenar o motor nessa posição ajuda a protegê-lo contra corrosão interna.

PUNHO DO MOTOR DE PARTIDA

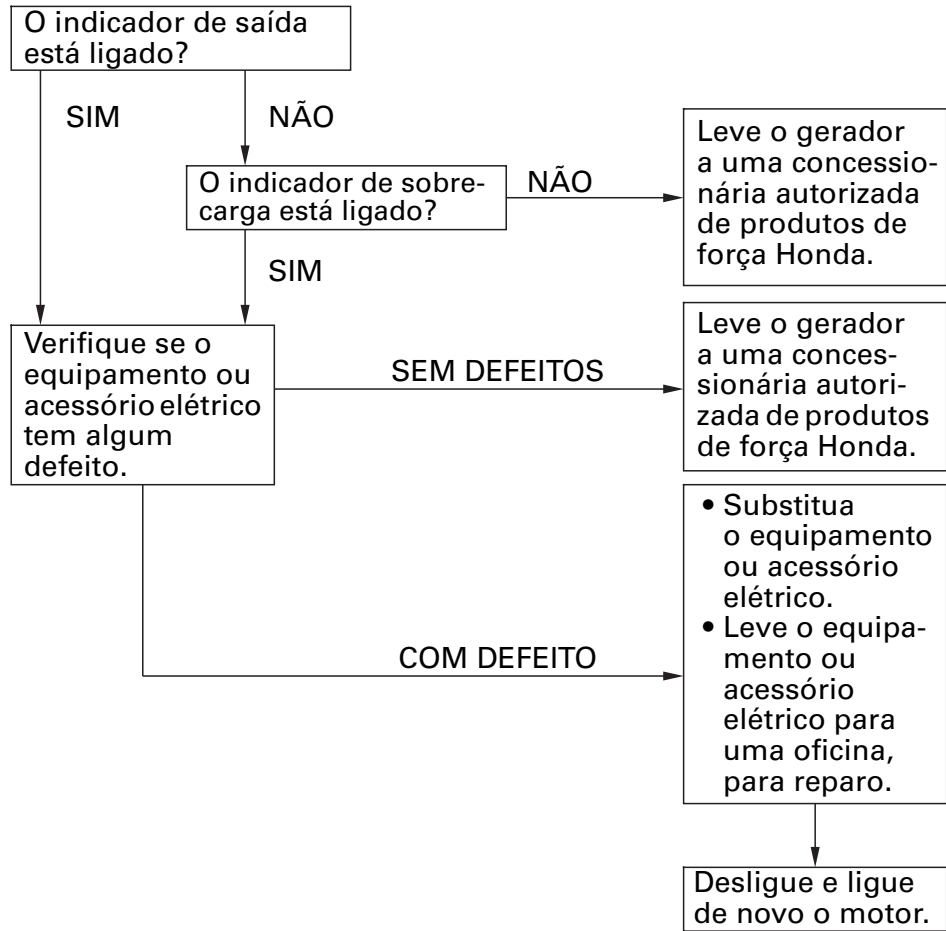


## 10. SOLUÇÃO DE PROBLEMAS

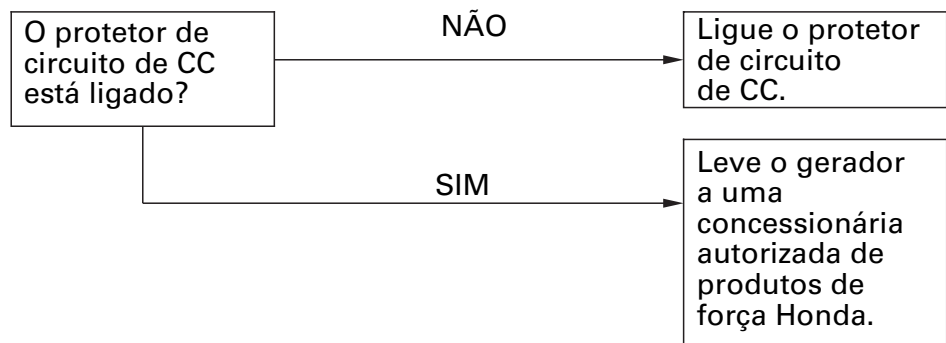
Quando o motor não dá partida:



O mecanismo não funciona:



Não há eletricidade na tomada CC:



## 11. ESPECIFICAÇÕES

### Dimensões e peso

Modelo	EU10i
Código de descrição	EZGA
Comprimento	451 mm
Largura	242 mm
Altura	379 mm
Peso seco	13 kg

### Motor

Modelo	GXH50
Tipo de motor	4 tempos, válvula no cabeçote, monocilíndrico
Cilindrada	49,4 cm <sup>3</sup>
Diâmetro interno x curso	41,8 x 36,0 mm
Taxa de compressão	8,0:1
Velocidade do motor	4.000–6.000 rpm 5.500–6.000 rpm (com eco-regulador desligado)
Sistema de arrefecimento	Circulação forçada de ar
Sistema de ignição	Transistor pleno
Capacidade de óleo do motor	0,25 litros
Capacidade do tanque de combustível	2,1 litros
Vela de ignição	LR4C-E (NGK)

### Gerador

Modelo	EU10i	
Tipo	LB	SB
Tensão nominal (V)	120	220
Frequência nominal (Hz)	60	
Saída CA Ampère nominal (A)	7,5	4,1
Saída nominal (kVA)	0,9	
Saída máxima (kVA)	1,0	
Saída nominal CC	Só para cargas de baterias automotivas de 12 V. 12 V, 8 A	



## 12. DIAGRAMA DE FIAÇÃO

### ABREVIações

<b>Símbolo</b>	<b>Nome do componente</b>
ACOR	Tomada de Saída CA
CPB	Bloco do Painel de Controle
DCOR	Tomada de Saída CC
DCW	Enrolamento CC
EcoSw	Interruptor do Eco-regulador
EgB	Bloco do Motor
EgG	Terra do Motor
ESw	Chave do Motor
ExW	Enrolamento de Excitação
FrB	Bloco do Chassi
FrG	Terra do Chassi
GeB	Bloco do Gerador
GT	Terminal de Terra
IgC	Bobina de Ignição
IU	Unidade do Inversor
IUB	Bloco da Unidade do Inversor
MW	Enrolamento Principal
OA	Indicador de Alerta do Óleo
OL	Indicador de Sobrecarga
OLSw	Interruptor do Nível de Óleo
PC	Bobina do Pulsador
PL	Indicador de Saída
POS	Tomadas de Operação Paralelas
RT	Retificador
SP	Vela de ignição
SpU	Unidade de Ignição
SW	Sub Enrolamento
TCMo	Motor de Controle do Regulador
LB	Tipo de LB
SB	Tipo de SB

### CÓDIGO COLORIDO DO FIO

BI	PRETO
Y	AMARELO
Bu	AZUL
G	VERDE
R	VERMELHO
W	BRANCO
Br	MARROM
Lg	VERDE CLARO
Gr	CINZA
Sb	AZUL-CELESTE
O	LARANJA
P	ROSA

### CONEXÕES DE CHAVES

#### INTERRUPTOR DO MOTOR

	G	BI
OFF (desligado)	o—o	
ON (ativar)		

#### INTERRUPTOR DE REGULAGEM ECO

	R W	R Y	ECO
ON (ativar)	o—o		OFF (desligado)
OFF (desligado)			ON (ativar)

