

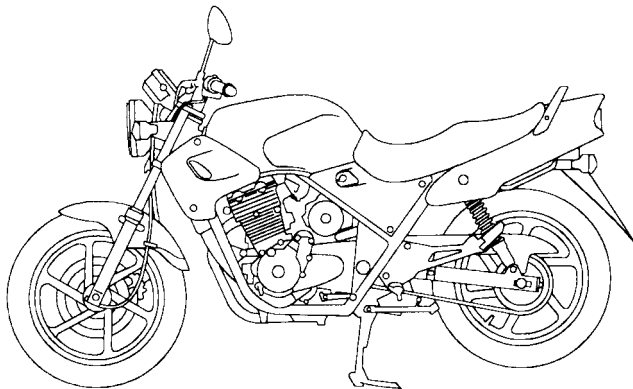
HONDA

Manual do Proprietário
Certificado de Garantia

CB500



MANUAL DO PROPRIETÁRIO
HONDA CB500



Moto Honda da Amazônia Ltda.

NOTAS IMPORTANTES

- Esta motocicleta foi projetada para transportar piloto e um passageiro. Verifique sempre a pressão recomendada para os pneus (pág. 26) e obedeça aos limites de carga da motocicleta.
- As fotografias e ilustrações apresentadas neste manual são para facilitar a identificação dos componentes. Elas podem diferir um pouco do componente de sua motocicleta.
- Leia o manual cuidadosamente, preste atenção especial às afirmações precedidas pelas seguintes palavras:

ATENÇÃO

- Indica a possibilidade de dano à motocicleta se as instruções não forem seguidas.

CUIDADO

- Indica, além da possibilidade de dano à motocicleta, o risco ao piloto e ao passageiro, se as instruções não forem seguidas.

Este manual deve ser considerado como parte permanente do veículo e deve continuar com o mesmo quando este for revendido.

TODAS AS INFORMAÇÕES, ILUSTRAÇÕES E ESPECIFICAÇÕES INCLUÍDAS NESTA PUBLICAÇÃO SÃO BASEADAS NAS INFORMAÇÕES MAIS RECENTES DISPONÍVEIS SOBRE O PRODUTO NO MOMENTO DE AUTORIZAÇÃO DA IMPRESSÃO.

A MOTO HONDA DA AMAZÔNIA LTDA. SE RESERVA O DIREITO DE ALTERAR AS CARACTERÍSTICAS DO VEÍCULO, A QUALQUER TEMPO E SEM AVISO PRÉVIO, SEM QUE POR ISSO INCORRA EM OBRIGAÇÕES DE QUALQUER ESPÉCIE.

NENHUMA PARTE DESTA PUBLICAÇÃO PODE SER REPRODUZIDA SEM AUTORIZAÇÃO POR ESCRITO.

INTRODUÇÃO

Este manual é um guia prático de como cuidar da motocicleta HONDA que você acaba de adquirir. Ele contém todas as instruções básicas para que sua HONDA possa ser bem cuidada, da inspeção diária à manutenção e como conduzi-la corretamente no trânsito ou fora de estrada.

Sua motocicleta HONDA é uma verdadeira máquina de precisão. E como toda máquina de precisão, ela necessita de cuidados especiais para que mantenha o funcionamento tão perfeito como aquele apresentado ao sair da fábrica.

Sua Concessionária HONDA terá satisfação em ajudá-lo a manter e conservar sua motocicleta. Ela está preparada para oferecer a você toda a assistência técnica necessária, com pessoal treinado pela fábrica, peças e equipamentos originais.

Aproveitamos a oportunidade para agradecer-lhe a escolha de uma HONDA e desejamos que sua motocicleta possa render-lhe o máximo em economia, desempenho, emoção e prazer.

MOTO HONDA DA AMAZÔNIA LTDA.

ÍNDICE

UTILIZAÇÃO DA MOTOCICLETA

PILOTAGEM COM SEGURANÇA

Regras de Segurança.....	1
Equipamentos de Proteção	2
Modificações.....	2
Cuidados com Alagamentos.....	2
Cargas	3
Acessórios	4
Opcionais.....	5

INSTRUMENTOS E INDICADORES

Localização dos Instrumentos e Indicadores...	9
Instrumentos e Luzes Indicadoras.....	10
Indicador de Temperatura do líquido de Arrefecimento.....	12

COMPONENTES PRINCIPAIS ESSENCIAIS

(Informações necessárias para utilização da motocicleta)

Suspensão.....	13
Freios.....	14
Embreagem	18
Líquido de Arrefecimento	20
Combustível.....	22
Óleo do Motor	25

Recomendações sobre os Pneus.....	26
Interruptor de Ignição	29
Interruptores do Guidão Direito	30
Interruptores do Guidão Esquerdo	31

EQUIPAMENTOS

Trava da coluna de Direção	32
Assento.....	33
Compartimento para Armazenagem	34
Suporte do Capacete.....	35
Tampa Lateral	36

FUNCIONAMENTO

Inspeção Antes do Uso	37
Partida do Motor	38
Cuidados para Amaciar o Motor	40
Condução da Motocicleta	41
Frenagem	42
Estacionamento	43
Mangueira de Dreno do Carburador.....	44
Como Prevenir Furtos	44

MANUTENÇÃO

Tabela de Manutenção	46
Acelerador	59
Ajuste do Espelho Retrovisor	69
Ajuste do Interruptor da Luz do Freio	85
Bateria	76
Cavalete Lateral	68
Controle de Revisões	48
Corrente de Transmissão	62
Cuidados na Manutenção	52
Desgaste das Pastilhas do Freio	74
Filtro de Ar	61
Identificação da Motocicleta	51
Jogo de Ferramentas	50
Marcha Lenta	60
Óleo do Motor	53
Placa de Identificação do Ano de Fabricação	52
Regulagem do Farol	86
Remoção da Roda Dianteira	70
Instalação da Roda Dianteira	71

Remoção da Roda Traseira	72
Instalação da Roda Traseira	73
Respiro do Motor	56
Substituição das Lâmpadas	80
Troca de Fusíveis	78
Vela de Ignição	57

LIMPEZA E CONSERVAÇÃO

87

EQUIPAMENTOS PARA LAVAGEM

89

CONSERVAÇÃO DE MOTOCICLETAS INATIVAS

90

ESPECIFICAÇÕES TÉCNICAS

92

NÍVEL DE RUÍDOS

95

PRESERVAÇÃO DO MEIO AMBIENTE

96

CONCESSIONÁRIAS HONDA

97

ASSISTÊNCIA AO PROPRIETÁRIO

Como agir caso sua motocicleta apresente algum problema técnico.

A HONDA se preocupa não só em oferecer motocicletas de excelente qualidade, economia e desempenho, mas também em mantê-las em perfeitas condições de uso, contando para isso com uma rede de assistência técnica – as concessionárias HONDA. Por isso, se sua motocicleta apresentar algum problema técnico proceda da seguinte forma:

1. Dirija-se a uma concessionária HONDA para que o problema apresentado em sua motocicleta seja corrigido.
2. Entretanto, não tendo solucionado o problema, retorne à concessionária e exponha as irregularidades apresentadas ao recepcionista para que possam ser sanadas.
3. Persistindo o problema e se o atendimento for considerado insatisfatório, dirija-se ao Gerente de Serviços da concessionária.
4. Caso o problema não tenha sido solucionado, apesar dos procedimentos anteriores, entre em contato com a MOTO HONDA DA AMAZÔNIA LTDA. – Rua Sena Madureira, 1500 – CEP 04021-001 – São Paulo – SP – Departamento de Serviços Pós-Vendas – Setor de Atendimento a Clientes, telefones nºs 0800-111117, 0800-552122 ou 0800-552221 que tomará as providências necessárias.

PILOTAGEM COM SEGURANÇA



Pilotar uma motocicleta requer certos cuidados especiais para garantir sua segurança pessoal. Conheça tais requisitos antes de conduzir sua motocicleta lendo com atenção todas as informações do Manual do Condutor/Pilotagem com Segurança.

Regras de Segurança

1. Faça sempre uma inspeção prévia (página 37) antes de dar partida no motor. Você poderá prevenir acidentes e danos à motocicleta.
2. Muitos acidentes são causados por motociclistas inexperientes. Dirija somente se for habilitado. NUNCA empreste sua motocicleta a um piloto inexperiente.
3. Na maioria dos acidentes entre automóveis e motocicletas, o motorista alega não ter visto a motocicleta; portanto:
 - Use sempre roupas e capacetes de cor clara e visível.
 - Não se posicione em áreas onde o motorista tem sua visão encoberta. Veja e seja visto.
4. Obedeça a todas as leis de trânsito.
 - Velocidade excessiva é um fator comum a muitos acidentes. Obedeça aos limites de velocidade e NUNCA dirija além do que as condições o permitam.
 - Sinalize antes de fazer conversões ou mudar de pista. O tamanho e a maneabilidade da motocicleta podem surpreender outros motoristas.
5. Não se deixe surpreender por outros motoristas. Preste atenção nos cruzamentos, entradas e saídas de estacionamentos, e nas vias expressas ou rodovias.
6. Mantenha as mãos no guidão e os pés nos pedais de apoio enquanto estiver dirigindo. O passageiro deve segurar-se com as mãos e manter os pés apoiados nos pedais de apoio.
7. Nunca deixe a motocicleta abandonada com o motor ligado.
8. Faça a regulagem do espelho retrovisor (pág. 69).

Equipamentos de Proteção

1. A maioria dos acidentes com motocicletas com resultados fatais se deve a ferimentos na cabeça. USE SEMPRE CAPACETE. Se for do tipo aberto, deve ser usado com óculos adequados. É essencial o uso de botas, luvas e roupas de proteção. O passageiro necessita da mesma proteção.
2. O sistema de escapamento se aquece muito durante o funcionamento do motor e permanece quente durante algum tempo depois de ter sido desligado o motor. Não toque em nenhuma parte do sistema de escapamento. Use roupas que protejam completamente as pernas.
3. Não use roupas soltas que possam enganchar nas alavancas de controle, pedal de partida, pedais de apoio, corrente de transmissão ou nas rodas.

Modificações



Modificações na motocicleta ou a remoção de peças do equipamento original podem reduzir a segurança da motocicleta além de infringir normas de trânsito. Obedeça a todas as normas que regulamentam o uso de equipamentos e acessórios.

Cuidados com Alagamentos

Ao trafegar em locais alagados, riachos e enchentes evite a aspiração da água pelo filtro de ar. A entrada de água no motor poderá causar o efeito do calço hidráulico, o qual danificará o motor.

A entrada da água no cárter do motor contaminará o óleo lubrificante. Caso ocorra tal situação, desligue o motor imediatamente, substitua o óleo em uma CONCESSIONÁRIA para certificar-se da eliminação da água no motor e execução de revisão e manutenção adequada para essa situação.

Cargas e Acessórios



Para prevenir acidentes, tenha extremo cuidado ao instalar acessórios e carga na motocicleta e ao dirigí-la com os mesmos. A instalação de acessórios e carga pode reduzir a estabilidade, desempenho e o limite de velocidade de segurança da motocicleta. Nunca conduza a motocicleta equipada com acessórios com a velocidade acima de 130 km/h. Lembre-se que este limite de velocidade pode reduzir ainda mais com a instalação de acessórios não originais Honda, carga mal distribuída, pneus gastos, mau estado da motocicleta, más condições das estradas e do tempo. Estas precauções gerais podem ajudar-lhe a decidir se e como equipar a sua motocicleta e como acomodar a carga com segurança.

Carga

A soma do peso do piloto, do passageiro, bagagem e acessórios adicionais não deve ultrapassar a capacidade de carga da motocicleta: 184 kg

O peso da bagagem não deve exceder 19 kg.

1. Mantenha o peso da bagagem e acessórios adicionais próximo ao centro da motocicleta. Distribua o peso uniformemente dos dois lados da motocicleta para evitar desequilíbrios. À medida que se afasta o peso do centro do veículo, a dirigibilidade é proporcionalmente afetada.
2. Ajuste a pressão dos pneus (pág. 26) e da suspensão traseira (pág. 13) de acordo com o peso da carga e condições de condução da motocicleta.

3. A estabilidade e dirigibilidade da motocicleta podem ser afetadas por cargas que estejam mal fixadas. Verifique freqüentemente a fixação das cargas e acessórios.
4. Não prenda objetos grandes ou pesados no guidão, nos amortecedores dianteiros ou no pára-lama. Isto poderia resultar em instabilidade da motocicleta ou resposta lenta da direção.

Acessórios

Os acessórios originais HONDA foram projetados especificamente para esta motocicleta. Lembre-se de que você é responsável pela escolha, instalação e uso correto de acessórios não originais. Observe as recomendações sobre cargas, citadas anteriormente, e as seguintes:

1. Verifique o acessório cuidadosamente e sua procedência, assegurando-se de que o acessório não afeta a visualização dos faróis, lanterna traseira e sinaleiras, a altura mínima do solo, ângulo de inclinação da motocicleta, curso das suspensões, curso da direção ou acionamento dos controles.
2. Carenagens fixadas nos garfos ou pára-brisas grandes, bem como carenagens instaladas incorretamente, podem reduzir as forças aerodinâmicas, causando instabilidade. Não instale carenagens que restrinjam o fluxo do ar de arrefecimento para o motor.

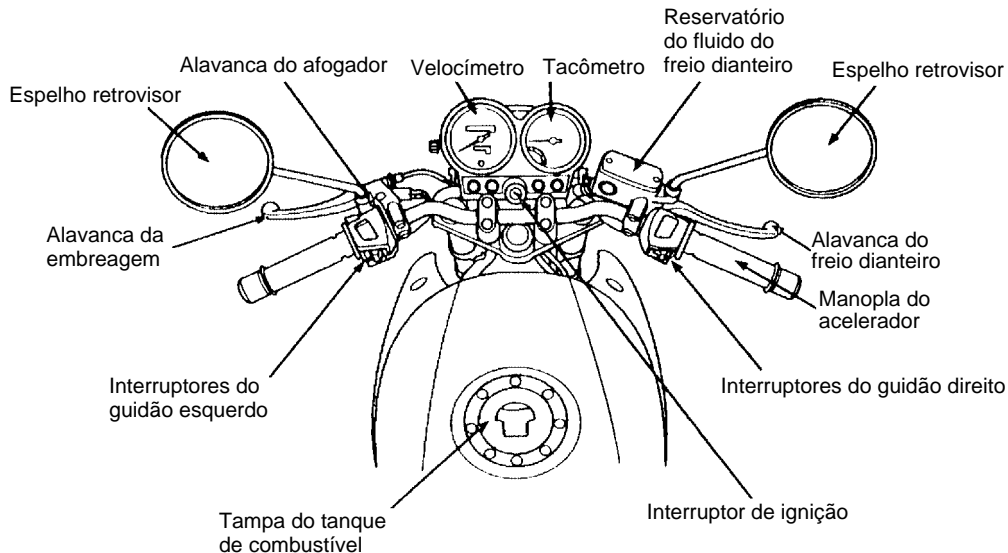
3. Acessórios que alteram a posição de pilotagem, afastando as mãos e os pés dos controles, aumentam o tempo necessário à reação do motociclista em situações de emergência.
4. Não instale equipamentos elétricos que possam exceder a capacidade do sistema elétrico da motocicleta. Toda pane no circuito elétrico é perigosa. Além de afetar o sistema de iluminação e sinalização, provoca uma queda no rendimento do motor.
5. Esta motocicleta não foi projetada para receber sidecars ou reboques.
A instalação de tais acessórios submete os componentes do chassi a esforços excessivos, causando danos a motocicleta, além de prejudicar a dirigibilidade.
6. Qualquer modificação no sistema de arrefecimento provoca superaquecimento do motor e sérios danos ao mesmo. Não modifique as entradas de ar do radiador de óleo na carenagem nem instale acessórios que bloqueiem ou desviem o ar do radiador.

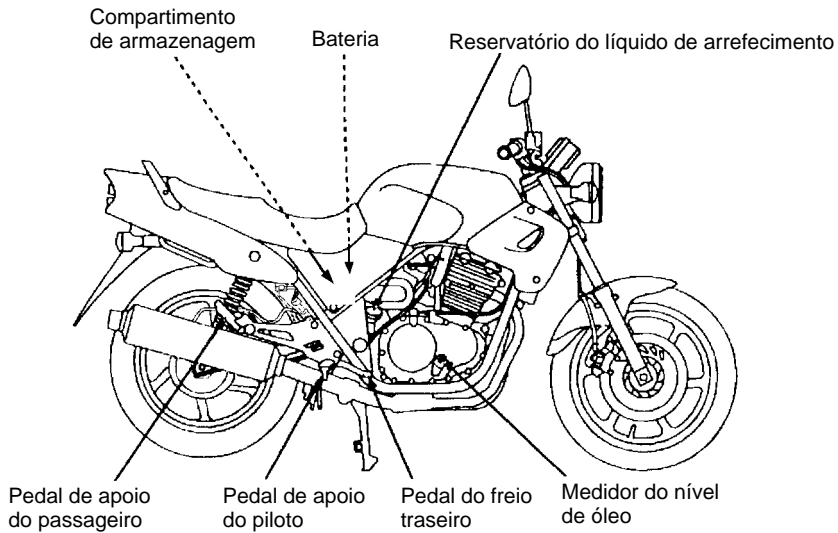
7. Esta motocicleta não foi projetada para utilizar sistema de alarme. A utilização de qualquer tipo de alarme poderá afetar o sistema elétrico da motocicleta. A Honda cancelará a garantia se constatar o uso de algum tipo de alarme.

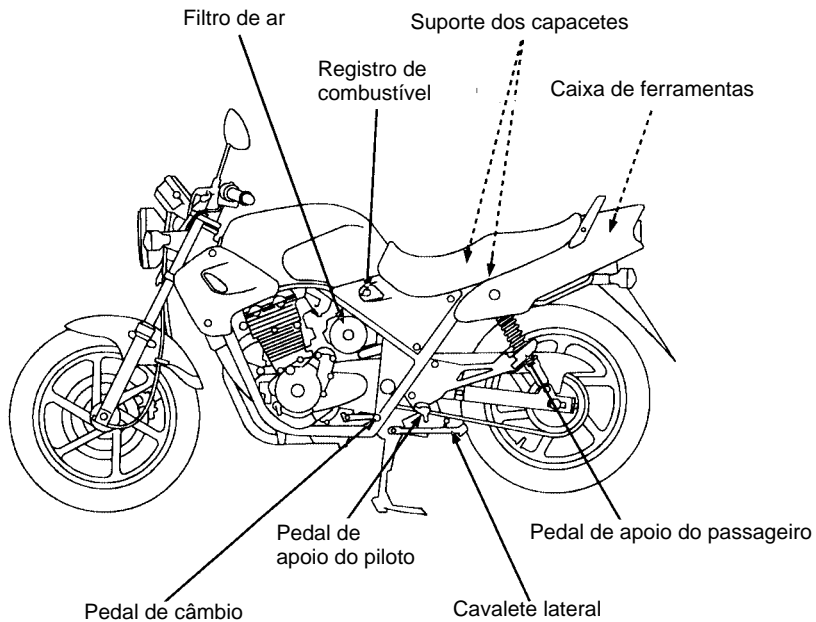
Opcionais

Dirija-se à sua concessionária autorizada Honda para obter mais informações sobre os itens opcionais disponíveis para sua motocicleta.

Localização dos Componentes



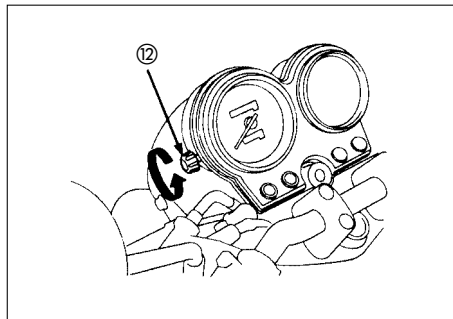
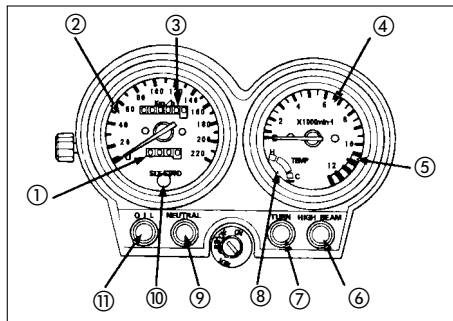




INSTRUMENTOS E INDICADORES

Os indicadores estão localizados no conjunto de instrumentos. Suas funções são descritas nas páginas seguintes.

- (1) Hodômetro parcial
- (2) Velocímetro
- (3) Hodômetro
- (4) Tacômetro
- (5) Faixa vermelha do tacômetro
- (6) Indicador de farol alto
- (7) Indicador das sinaleiras
- (8) Indicador de temperatura do líquido de arrefecimento
- (9) Indicador de ponto morto
- (10) Indicador do cavalete lateral
- (11) Indicador de pressão do óleo
- (12) Botão de retrocesso do hodômetro parcial

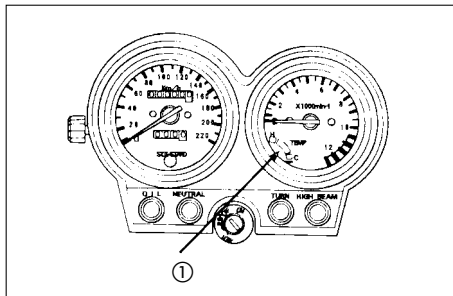


Ref.	Descrição	Função
1	Hodômetro parcial	Registra a quilometragem parcial percorrida por percurso ou viagem.
2	Velocímetro	Indica a velocidade da motocicleta.
3	Hodômetro	Registra o total de quilômetros percorridos pela motocicleta.
4	Tacômetro	Indica o regime de rotações do motor. (rpm)
5	Faixa vermelha do tacômetro	<p>Não permita que o ponteiro do tacômetro atinja a faixa vermelha, mesmo que o motor esteja amaciado.</p> <p>ATENÇÃO</p> <p>O motor pode sofrer sérias avarias se for operado acima das rotações máximas (faixa vermelha do tacômetro).</p>
6	Indicador de farol alto	Acende-se quando o farol alto estiver ligado.
7	Indicador das sinaleiras	Acende-se intermitentemente quando as sinaleiras estiverem ligadas.
8	Indicador de temperatura do líquido de arrefecimento	Indica a temperatura do líquido de arrefecimento (página 12).
9	Indicador do ponto-morto (verde)	Acende-se quando a transmissão estiver em ponto morto.

Ref.	Descrição	Função
10	Indicador do cavalete lateral	Acende-se quando o cavalete lateral estiver estendido. Antes de estacionar, certifique-se de que o cavalete lateral esteja completamente estendido; a luz somente acenderá quando o sistema de corte da ignição/cavalete lateral (página 68) estiver acionado.
11	Indicador de pressão do óleo	<p>Acende-se quando a pressão do óleo do motor estiver abaixo da faixa normal de funcionamento. O indicador acende-se quando o motor der partida, devendo apagar-se durante o seu funcionamento. Entretanto, o indicador poderá piscar quando o motor quente estiver em marcha lenta, ou próximo à marcha lenta.</p> <p>ATENÇÃO</p> <p>O funcionamento do motor com baixa pressão do óleo poderá causar sérios danos ao mesmo.</p>
12	Botão de retrocesso do hodômetro parcial	Reajusta o hodômetro parcial em zero (0). Gire o botão na direção mostrada.

Indicador de Temperatura do Líquido de Arrefecimento

Quando o ponteiro começar a se mover acima da marca C (Frio), o motor estará quente o suficiente para conduzir a motocicleta. A faixa de temperatura normal de funcionamento se encontra entre as marcas H e C. Se o ponteiro atingir a marca H (Quente), desligue o motor e verifique o nível do líquido de arrefecimento no reservatório. Consulte as páginas 20 - 21 e não dirija a motocicleta até que o problema tenha sido corrigido.



(1) Indicador de temperatura do líquido de arrefecimento

ATENÇÃO

Se a temperatura normal de funcionamento for excedida, o motor poderá sofrer sérios danos.

COMPONENTES PRINCIPAIS

(Informações necessárias para utilização da motocicleta)

⚠ CUIDADO

Se a Inspeção Antes do Uso (página 37) não for efetuada, poderão ocorrer sérios ferimentos pessoais ou danos à motocicleta.

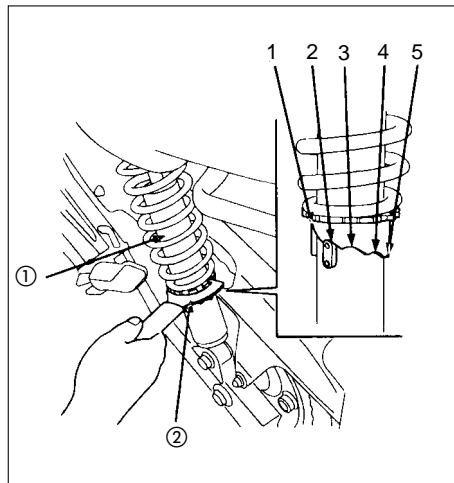
Suspensão

Cada amortecedor (1) apresenta 5 posições de ajuste para diferentes condições de carga e dirigibilidade.

Utilize uma chave cilíndrica (2) para ajustar os amortecedores traseiros.

A posição 1 deve ser utilizada sob condições de carga leve e pistas suaves. As posições 2 a 5 aumentam a pré-carga da mola, tornando a suspensão traseira mais dura. Estas posições devem ser utilizadas sob condições de cargas pesadas. Certifique-se de que ambos os amortecedores estejam ajustados na mesma posição.

Posição padrão: 2



- (1) Amortecedor
- (2) Chave cilíndrica

Freios

Freio dianteiro

Esta motocicleta está equipada com um freio dianteiro a disco de acionamento hidráulico.

À medida que as pastilhas do freio se desgastam, o nível do fluido do freio no reservatório fica mais baixo, compensando o desgaste das pastilhas automaticamente. Não há ajustes a serem feitos, mas o nível do fluido do freio e o desgaste das pastilhas devem ser verificados periodicamente.

Observe também se há vazamentos de fluido no sistema. Se a folga da alavanca ou do pedal for excessiva e o desgaste das pastilhas não exceder o limite de uso (página 74), provavelmente haverá ar no sistema. Dirija-se a uma concessionária HONDA para efetuar esse serviço.

Nível do Fluido do Freio Dianteiro

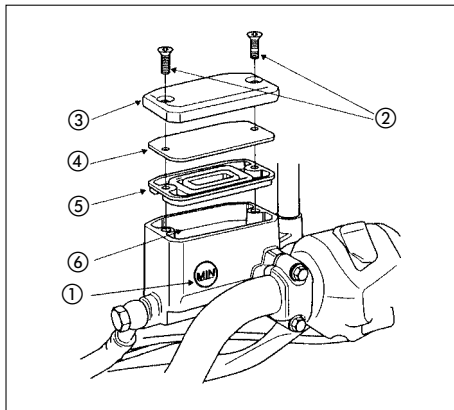


- **O fluido do freio provoca irritações. Evite o contato com a pele e os olhos. Em caso de contato, lave a área atingida com bastante água. Se os olhos forem atingidos, procure assistência médica.**
- **MANTENHA O FLUIDO AFASTADO DE CRIANÇAS**



- **Manuseie o fluido do freio com cuidado, pois este pode danificar a pintura, as lentes dos instrumentos e a fiação em caso de contato.**
- **Certifique-se de que o reservatório esteja na posição horizontal antes de remover a tampa e completar o nível do fluido.**
- **Use somente fluido para freio que atenda às especificações DOT4.**
- **Nunca deixe entrar contaminantes (poeira, água, etc.) no reservatório do fluido do freio.**

Verifique se o nível do fluido está acima da marca de nível INFERIOR (1), com a motocicleta na posição vertical.



- (1) Marca de nível INFERIOR
- (2) Parafusos
- (3) Tampa do reservatório
- (4) Placa do diafragma
- (5) Diafragma
- (6) Marca de nível SUPERIOR

Deve-se adicionar o fluido do freio no reservatório sempre que o nível do fluido estiver próximo à marca INFERIOR (1) do reservatório. Remova os parafusos (2), a tampa do reservatório (3), a placa do diafragma (4) e o diafragma (5). Abasteça o reservatório com fluido para freio DOT 4 até atingir a marca de nível superior (6). Reinstale o diafragma, a placa do diafragma e a tampa do reservatório. Aperte os parafusos firmemente.

Outras Verificações

Certifique-se de que não há vazamentos de fluido. Inspeccione as mangueiras e conexões quanto a trincas e deterioração.

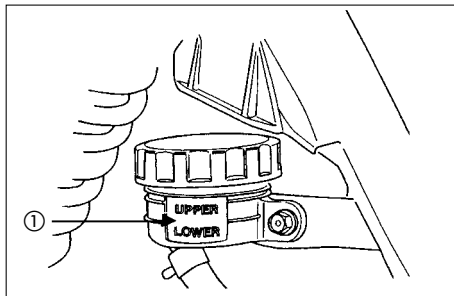
Freio traseiro

Nível do fluido do freio traseiro

⚠ CUIDADO

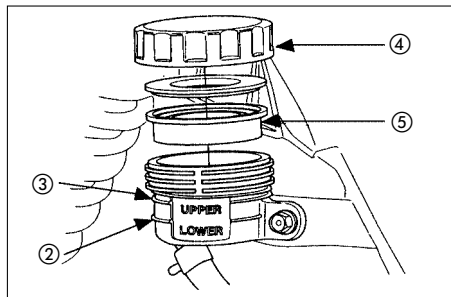
O fluido do freio provoca irritações. Evite o contato com a pele e os olhos. Em caso de contato, lave a área atingida com bastante água. Se os olhos forem atingidos, procure assistência médica.

Verifique o nível do fluido diretamente no reservatório do fluido do freio (1).



(1) Janela de inspeção

Adicione fluido no reservatório quando o nível estiver próximo da marca de nível INFERIOR (2). Remova a tampa do reservatório (4) e o diafragma (5). Adicione fluido de freio DOT 4 de um recipiente fechado até que o nível do fluido atinja a marca SUPERIOR (3). Reinstale o diafragma e feche a tampa firmemente.



- (2) Marca de nível INFERIOR
- (3) Marca de nível SUPERIOR
- (4) Tampa do reservatório
- (5) Diafragma

 **CUIDADO**

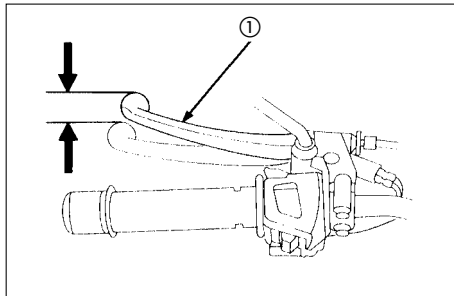
- **Não deixe que o fluido de freio entre em contato com peças pintadas ou plásticas, pois poderão ocorrer danos.**
- **Antes de remover a tampa do reservatório, certifique-se de que o reservatório esteja na posição horizontal para evitar derramamento de fluido.**
- **Use somente fluido para freio DOT 4 de recipientes fechados.**
- **Nunca deixe entrar contaminantes (poeira, água, etc.) no reservatório do fluido do freio. Limpe a parte externa do reservatório antes de retirar a tampa.**

Outras verificações:

Certifique-se de que não existam vazamentos de fluido de freio. Verifique os tubos e conexões quanto a desgaste e trincas.

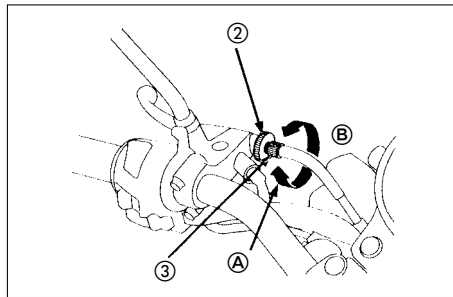
Embreagem

O ajuste da embreagem é necessário caso a motocicleta apresente queda de rendimento quando se efetua a mudança de marchas, ou a embreagem patine, fazendo com que a velocidade da motocicleta não seja compatível com a rotação do motor. Ajustes menores são obtidos através do ajustador do cabo da embreagem (3), localizado na alavanca (1). A folga normal da embreagem deve ser de: 10 a 20 mm



(1) Alavanca da embreagem

1. Solte a contraporca (2) e gire o ajustador (3). Reaperte a contraporca (2) e verifique a folga novamente.
2. Caso o ajustador tenha sido desrosqueado até seu limite sem que a folga da alavanca fique correta, solte a contraporca (2) e gire completamente o ajustador do cabo (3). Aperte a contraporca (2).



- (2) Contraporca
(3) Ajustador do cabo da embreagem
(A) Aumenta a folga
(B) Diminui a folga

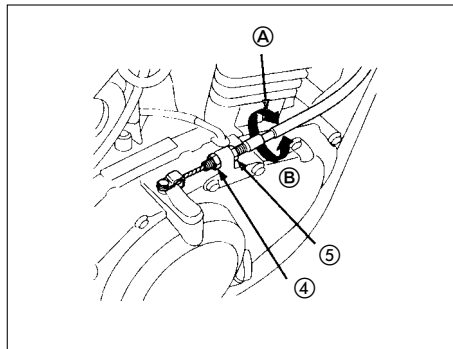
3. Solte a contraporca (4) na extremidade inferior do cabo. Gire a porca de ajuste (5) até obter a folga correta. Aperte, em seguida, a contraporca (4) e verifique o ajuste.
4. Ligue o motor, acione a alavanca da embreagem e engate a 1ª marcha. Certifique-se de que o motor não apresenta queda no rendimento e que a embreagem não patina. Solte a alavanca da embreagem e acelere gradativamente. A motocicleta deve sair com suavidade e aceleração progressiva.

NOTA

Caso não seja possível obter o ajuste da embreagem através dos procedimentos descritos, ou caso a embreagem não funcione corretamente, dirija-se a uma concessionária HONDA para que seja feita uma inspeção no sistema da embreagem.

Outras Verificações

Verifique se não há dobras ou marcas de desgaste no cabo da embreagem que possam causar travamento ou danificar o acionamento da embreagem. Lubrifique o cabo com óleo de boa qualidade para impedir corrosão e desgastes prematuros.



(4) Contraporca
(5) Porca de ajuste

(A) Aumenta a folga
(B) Diminui a folga

Líquido de Arrefecimento

Recomendações Sobre o Líquido de Arrefecimento

O proprietário deve manter o nível do líquido de arrefecimento correto para evitar congelamento, superaquecimento e corrosão. Use somente solução à base de etileno glicol de alta qualidade que contenha um anti-corrosivo especialmente recomendado para uso em motores de alumínio. (VERIFIQUE A ETIQUETA DA EMBALAGEM DO ADITIVO).

ATENÇÃO

Use somente água de baixo teor mineral ou água destilada como parte da solução de líquido de arrefecimento. Água que contenha alto teor mineral ou sal pode danificar o motor de alumínio.

A motocicleta é abastecida na fábrica com uma mistura na proporção de 50/50 de etileno glicol e água destilada. Esta proporção de mistura de líquido de arrefecimento é recomendada para a maioria das temperaturas de funcionamento e oferece uma boa proteção contra corrosão. Uma alta concentração de etileno glicol reduz o desempenho do sistema de arrefecimento e é recomendado somente quando uma proteção adicional contra congelamento é necessária. Uma concentração menor do que 40/60 (40% de solução de etileno glicol) não oferecerá proteção suficiente contra a corrosão.

Inspeção

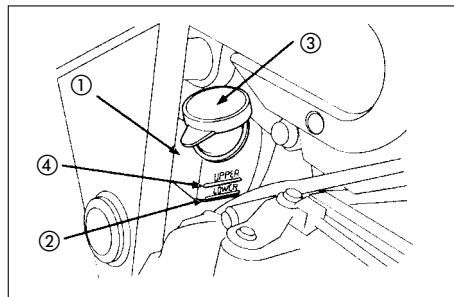
O reservatório está localizado abaixo da tampa lateral direita.

Verifique o nível do líquido de arrefecimento no reservatório (1), com o motor na temperatura normal de funcionamento e a motocicleta na posição vertical. Se o nível do líquido de arrefecimento estiver abaixo da marca de nível INFERIOR (2), remova a tampa do reservatório (3) e adicione a mistura de líquido de arrefecimento até atingir a marca de nível SUPERIOR (4). Não remova a tampa do radiador.

CUIDADO

- Não remova a tampa do radiador enquanto o motor estiver quente. O líquido de arrefecimento está sob pressão e poderá provocar queimaduras ao ser expelido.
- Mantenha as mãos e as roupas longe do ventilador de arrefecimento, pois este começa a funcionar automaticamente.

Se o reservatório estiver vazio ou a perda de líquido de arrefecimento for excessiva, verifique se há vazamentos e procure uma concessionária autorizada HONDA para efetuar os reparos.



- (1) Reservatório
- (2) Marca de nível INFERIOR
- (3) Tampa do reservatório
- (4) Marca de nível SUPERIOR

Combustível

Registro de combustível manual

O registro de combustível manual (1) está localizado no lado esquerdo, sob o tanque de combustível. Posicione-o em ON para funcionamento normal ou RES quando o combustível estiver se aproximando da reserva. A posição OFF deve ser utilizada somente para períodos prolongados de armazenamento ou reparo dos componentes do sistema de combustível.

Acionamento automático do Registro

Com o registro de combustível posicionado em ON (ou RES), o combustível flui normalmente para os carburadores somente quando o motor estiver ligado. Um diafragma corta automaticamente o fluxo de combustível quando o motor estiver desligado.

Combustível de Reserva

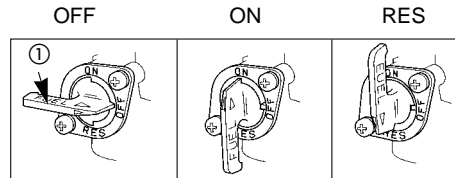
Quando o suprimento principal de combustível acabar, posicione o registro de combustível em RES. Reabasteça o mais rápido possível após colocar o registro na posição RES. Em seguida, posicione-o novamente em ON. A reserva de combustível é de: 2,5 l (Valor de referência).



Aprenda a acionar o registro com tal habilidade que mesmo enquanto estiver dirigindo a motocicleta seja capaz de operá-lo. Você evitará parar, eventualmente, em meio ao trânsito por falta de combustível.

NOTA

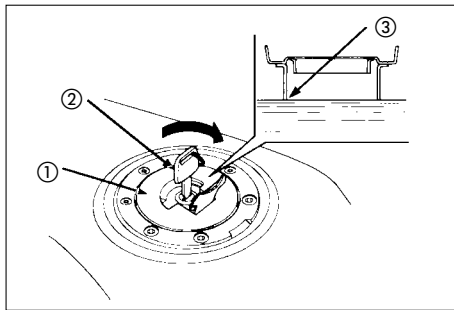
Não conduza a motocicleta com o registro de combustível na posição RES após ter reabastecido. Você poderá ficar sem combustível e sem nenhuma reserva.



(1) Registro de combustível

Tanque de Combustível

O tanque de combustível tem capacidade para 18 litros, incluindo o suprimento de reserva. Para abrir a tampa do tanque (1), introduza a chave de ignição (2) e gire-a para a direita. A tampa do tanque de combustível é articulada e será levantada.



- (1) Tampa do tanque de combustível
- (2) Chave de ignição
- (3) Gargalo de abastecimento

Combustível recomendado

Gasolina Premium (DNC C-Premium)

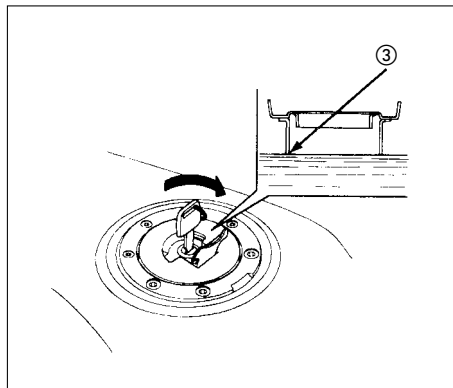
Após abastecer, feche a tampa do tanque, pressionando-a no gargalo de abastecimento até encaixá-la e travá-la. Remova a chave.

ATENÇÃO

Se ocorrer “batida de pino” ou “detonação” com o motor em velocidade constante com carga normal, use gasolina de outra marca. Se a “batida de pino” ou “detonação” persistirem, procure uma concessionária autorizada Honda. Caso contrário, o motor poderá sofrer danos que não são cobertos pela garantia.

⚠ CUIDADO

- A gasolina é extremamente inflamável e até explosiva sob certas condições. Abasteça sempre em locais ventilados e com o motor desligado. Não acenda cigarros na área de abastecimento e não admita a presença de faíscas ou chamas nessa área.
- Quando abastecer, evite encher demais o tanque para que não ocorra vazamento pelo respiro da tampa. Não deve haver combustível no gargalo do tanque (3). Após abastecer, certifique-se de que a tampa do tanque esteja bem fechada.
- Seja cuidadoso para não derramar combustível durante o abastecimento. O combustível derramado ou seu vapor podem incendiar-se. Em caso de derramamento, certifique-se de que a área atingida esteja seca antes de ligar o motor.
- Evite o contato prolongado com a pele ou inalação do vapor. **MANTENHA AFASTADO DE CRIANÇAS.**



(3) Gargalo de abastecimento

Óleo do Motor

Verificação do Nível de Óleo do Motor

Verifique o nível de óleo diariamente, antes de colocar o motor em funcionamento.

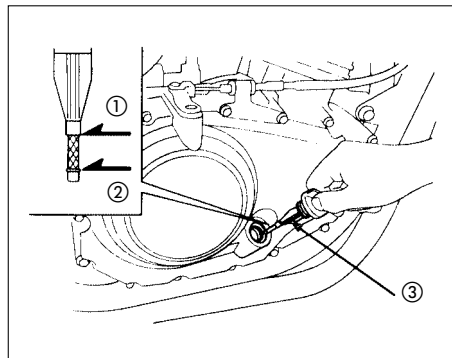
O nível de óleo deve ser mantido entre as marcas de nível superior (1) e inferior (2) gravadas no medidor do nível de óleo (3).

1. Ligue o motor e deixe-o funcionar em marcha lenta por alguns minutos.
Certifique-se de que a lâmpada indicadora da pressão de óleo (vermelha) esteja apagada. Se a lâmpada permanecer acesa, desligue o motor imediatamente.
2. Desligue o motor e apoie a motocicleta no cavalete central em local plano.
3. Após alguns minutos, remova o medidor do nível de óleo, limpe-o e reinstale-o sem rosquear. Remova novamente o medidor. O nível de óleo deve ser mantido entre as marcas superior e inferior.
4. Se necessário, adicione o óleo recomendado (pág. 53) até atingir a marca de nível superior. Não abasteça excessivamente.

5. Reinstale o medidor do nível de óleo e verifique se não há vazamentos.

ATENÇÃO

Se o motor funcionar com pouco óleo, poderá sofrer sérios danos.



- (1) Marca de nível superior
- (2) Marca de nível inferior
- (3) Medidor do nível de óleo

Pneus sem Câmara

Esta motocicleta está equipada com pneus sem câmara, válvulas e aros. Use somente pneus com a indicação TUBELESS (sem câmara) e válvulas específicas em aros marcados TUBELESS TYRE APPLICABLE (aplicável para pneus sem câmara).

A pressão de ar correta dos pneus proporciona maior estabilidade, conforto e segurança ao conduzir a motocicleta, além de maior durabilidade dos pneus.

Verifique freqüentemente a pressão dos pneus e ajuste-a se necessário.

NOTA

- A pressão deve ser verificada com os pneus “frios”, antes de conduzir a motocicleta.
- Os pneus sem câmara possuem considerável capacidade de auto-vedação em caso de furos. Inspeção o pneu minuciosamente para verificar se há furos, especialmente se o pneu não estiver totalmente cheio ou apresentar quedas de pressão freqüentes.

Medida dos pneus		Dianteiro	Traseiro
		110/80-17 57H	130/80-17 65H
Pressão dos pneus frios kPa (kg/cm ² , psi)	Somente piloto	200 (2,00; 29)	225 (2,25; 33)
	Piloto e passageiro	200 (2,00; 29)	250 (2,50; 36)
Marca/Modelo	Pneus sem câmara	PIRELLI/MT 75 DUNLOP/D103F	PIRELLI/MT 75 DUNLOP/D103A

Verifique se há cortes nos pneus, pregos ou outros objetos encravados. Verifique também se os aros não apresentam entalhes ou deformações.

Em caso de qualquer dano, dirija-se a uma concessionária HONDA para efetuar os reparos necessários, substituição dos pneus e balanceamento das rodas.



- **Pneus com pressão incorreta sofrem um desgaste anormal da banda de rodagem, além de afetarem a segurança. Pneus com pressão insuficiente podem deslizar ou até mesmo sair dos aros, causando esvaziamento dos pneus e perda de controle da motocicleta.**
- **Trafegar com pneus excessivamente gastos é perigoso, pois a aderência pneu-solo diminui, prejudicando a tração e a dirigibilidade da motocicleta.**

Substitua os pneus antes que a profundidade dos sulcos das bandas de rodagem no centro do pneu atinjam os limites indicados abaixo:

Profundidade mínima dos sulcos da banda de rodagem
Pneu dianteiro: 1,5 mm Pneu traseiro: 2,0 mm

Reparo e Substituição dos Pneus

Para reparar ou substituir pneus sem câmara, consulte uma concessionária HONDA que dispõem de materiais e método corretos para efetuar o reparo.

CUIDADO

- O uso de pneus diferentes dos indicados pode afetar a dirigibilidade e comprometer a segurança da motocicleta.
- Não instale pneus com câmara em aros apropriados para pneus sem câmara. O assentamento do talão pode não ocorrer e o pneu poderia deslizar do aro, provocando seu esvaziamento e a perda de controle do veículo.
- A montagem de pneus sem câmara com câmara de ar não é aconselhável. Na montagem deste conjunto, podem surgir bolsas de ar entre a câmara e o pneu que não seriam eliminadas devido à impermeabilidade do pneu, do aro e do conjunto aro/válvula. Durante a utilização do pneu, estas bolsas de ar permitem um movimento relativo entre pneu e câmara, provocando superaquecimento e danificando os pneus, o que pode resultar em perda de controle da motocicleta.

- Se as paredes laterais do pneu estiverem furadas ou danificadas, o pneu deverá ser substituído. Caso contrário, poderá ocorrer perda de controle do veículo.

CUIDADO

- Não ultrapasse a velocidade de 80 km/h nas primeiras 24 horas após reparar os pneus. É aconselhável não ultrapassar a velocidade de 130 km/h caso os pneus tenham sido reparados.
- O balanceamento correto das rodas é necessário para a perfeita estabilidade e segurança da motocicleta. Não remova ou modifique os contrapesos das rodas. Em caso de necessidade de balanceamento, procure uma concessionária HONDA. É necessário balancear as rodas após reparar ou substituir os pneus.

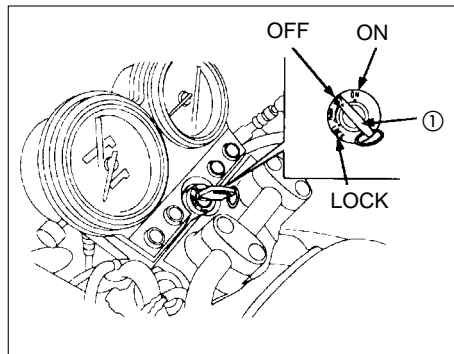
ATENÇÃO

Não tente remover pneus sem câmara sem o uso de ferramentas especiais e protetores dos aros, caso contrário você poderá danificar a superfície de vedação ou deformar o aro.

COMPONENTES ESSENCIAIS INDIVIDUAIS

Interruptor de Ignição

O interruptor de ignição está localizado abaixo do conjunto de instrumentos.




(1) Chave de ignição



Posição	Função	Condição da chave
LOCK (Coluna de direção travada)	A direção está travada. O motor e as luzes não podem ser ligados.	A chave pode ser removida.
OFF (Desligado)	O motor e as luzes não podem ser ligados.	A chave pode ser removida.
ON (Ligado)	O motor e as luzes podem ser ligados.	A chave não pode ser removida.

Interruptores do Guidão Direito

Interruptor de Emergência


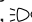
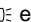
O interruptor de emergência (1) está localizado ao lado da manopla do acelerador.


Na posição  (RUN), o motor pode ser ligado.


Na posição , o motor não pode ser ligado. Este interruptor deve ser considerado um item de segurança ou emergência e normalmente deve permanecer na posição  (RUN).

Interruptor do Farol

O interruptor do farol (2) apresenta três posições:

,  e OFF marcada por um ponto ao lado de .


 : Farol, lanterna, luzes de posição e indicadores ligados.

 : Luzes de posição, lanterna e indicadores ligados.

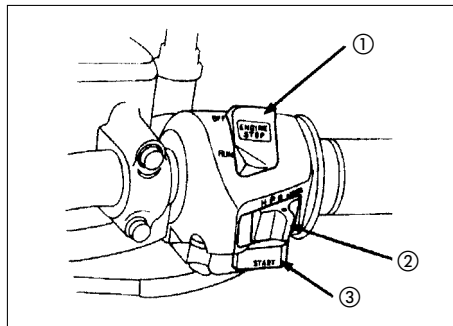
OFF (ponto): Farol, lanterna, luzes de posição e indicadores desligados.

Botão de Partida

O botão de partida (3) está localizado abaixo do interruptor do farol (2).

Quando o botão de partida é pressionado, aciona o motor de partida. Se o interruptor de emergência estiver na posição , o motor de partida não será acionado.

Consulte a página 38 quanto aos procedimentos para a partida do motor.



(1) Interruptor de emergência

(2) Interruptor do farol

(3) Botão de partida

Interruptores do Guidão Esquerdo

Comutador do Farol (1)

Posicione o comutador em ☰ (HI) para obter luz alta ou em ☷ (LO) para obter luz baixa.

Interruptor da Luz de Passagem (2)

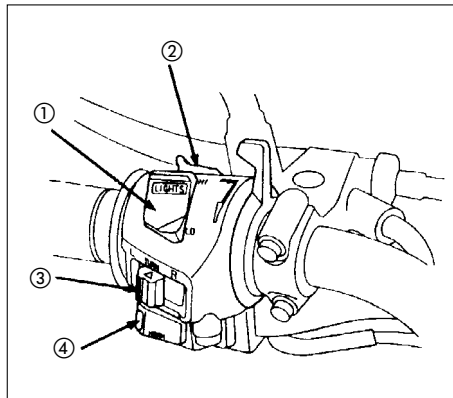
Pressionando este interruptor, o farol acenderá para advertir veículos que trafegam em sentido contrário, em cruzamentos e nas ultrapassagens.

Interruptor das Sinaleiras (3)

Posicione este interruptor em ← (L) para sinalizar conversões à esquerda e → (R) para sinalizar conversões à direita. Pressione o interruptor para desligar as sinaleiras.

Botão da Buzina (4)

Pressione este botão 🔊 para acionar a buzina.



- (1) Comutador do farol
- (2) Interruptor da luz de passagem
- (3) Interruptor das sinaleiras
- (4) Botão da buzina

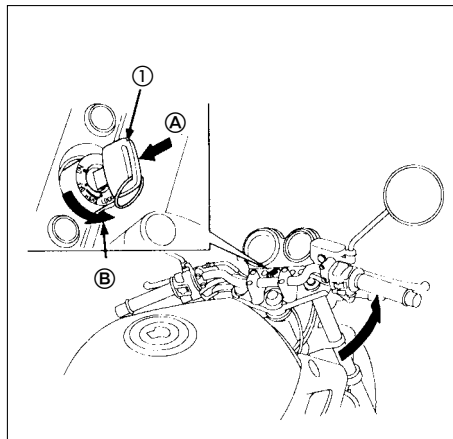
EQUIPAMENTOS

Trava da Coluna de Direção

Para travar a coluna de direção, vire o guidão totalmente à direita ou esquerda. Em seguida, gire a chave (1) para a posição “P” ou “LOCK”, pressionando-a ao mesmo tempo. Remova a chave.

⚠ CUIDADO

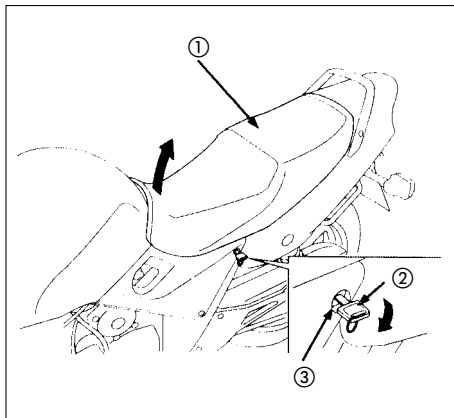
Não gire a chave para a posição “P” ou “LOCK” enquanto estiver dirigindo a motocicleta; poderá ocorrer perda de controle do veículo.



- (1) Chave de ignição
- (A) Pressione
- (B) Gire para a posição “LOCK”

Assento

Para abrir o assento (1), insira a chave de ignição (2) na trava (3) e gire-a no sentido horário. O assento pode ser aberto pela parte dianteira.



(1) Assento

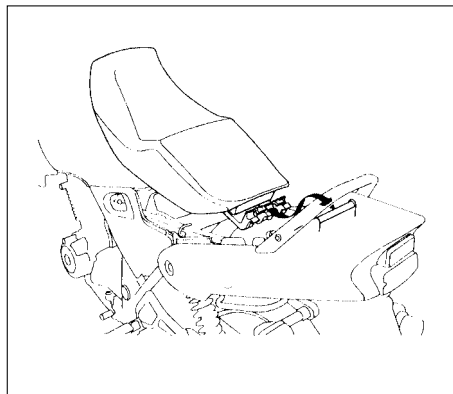
(2) Chave de ignição

(3) Trava

Após abrir o assento, ele poderá ser removido puxando-o para frente.

ATENÇÃO

Certifique-se de que o assento esteja travado firmemente na posição após a instalação.



Compartimento para Armazenagem

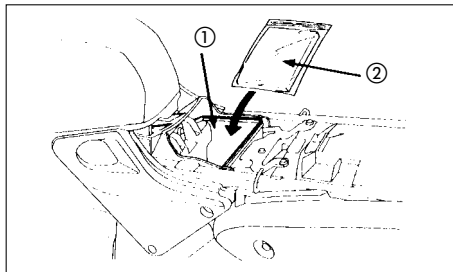
O compartimento para armazenagem está localizado sob o assento.

Este compartimento pode ser utilizado para a acomodação de itens pequenos.

Não coloque objetos com mais de 2,0 kg neste compartimento.

O manual do proprietário e outros documentos podem ser armazenados neste local.

Ao lavar a motocicleta, seja cuidadoso para que a água não atinja esta área.

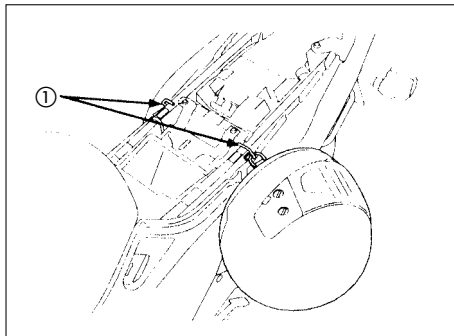


(1) Compartimento para armazenagem

(2) Documentos

Suporte do Capacete

Os suportes dos capacetes estão localizados abaixo do assento. Abra o assento (página 33) e coloque os capacetes nos ganchos dos suportes (1). Feche o assento e trave firmemente.



(1) Suportes do capacete

CUIDADO

O suporte do capacete foi projetado para segurança do capacete durante o estacionamento. Não dirija a motocicleta com o capacete no suporte; o capacete pode entrar em contato com a roda traseira e travá-la, além de prejudicar o controle da motocicleta.

Tampa Lateral

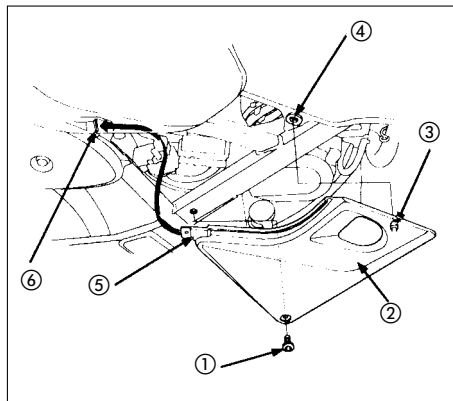
A tampa lateral deve ser removida para a inspeção dos fusíveis.

Remoção da tampa lateral:

1. Remova o parafuso (1).
2. Empurre a extremidade dianteira da tampa lateral (2) e solte a lingüeta (3) do coxim (4).
3. Empurre a tampa lateral para frente a fim de soltar o pino (5) do orifício (6). Remova a tampa lateral.

Instalação da tampa lateral:

A instalação deve ser feita na ordem inversa da remoção.



- | | |
|-------------------|--------------|
| (1) Parafuso | (4) Coxim |
| (2) Tampa lateral | (5) Pino |
| (3) Lingüeta | (6) Orifício |

FUNCIONAMENTO

Inspeção Antes do Uso



Se a Inspeção Antes do Uso não for efetuada, sérios danos à motocicleta ou acidentes podem ocorrer.

Inspeccione a motocicleta diariamente, antes de usá-la. Os itens relacionados abaixo requerem apenas alguns minutos para serem verificados. Se algum ajuste ou serviço de manutenção for necessário, consulte a seção apropriada neste manual.

1. Nível de óleo do motor – verifique o nível e complete se necessário (pág. 25). Verifique se há vazamentos.
2. Nível de combustível – abasteça o tanque se necessário (pág. 23). Verifique se há vazamentos.
3. Nível do líquido de arrefecimento – adicione o líquido se necessário. Verifique se há vazamentos (pág. 20 e 21).
4. Freios dianteiro e traseiro – verifique o funcionamento; certifique-se de que não há vazamentos de fluido (pág. 14 a 17).

5. Pneus – verifique a pressão e condições dos pneus (pág. 26 a 28).
6. Corrente de transmissão – verifique as condições de uso e a folga (pág. 62). Ajuste e lubrifique, se necessário.
7. Acelerador – verifique o funcionamento, a posição dos cabos e a folga da manopla em todas as posições do guidão.
8. Luzes e buzina – verifique o funcionamento do farol, lanterna traseira/luz de freio, sinaleiras, indicadores e buzina.
9. Interruptor de emergência – verifique o funcionamento (pág. 30).
10. Sistema de corte de ignição do cavalete lateral – verifique o funcionamento (pág. 68).

Corrija qualquer anormalidade antes de dirigir a motocicleta. Consulte uma concessionária HONDA sempre que não for possível solucionar algum problema.

Partida do Motor

Esta motocicleta está equipada com um sistema de corte de ignição no cavalete lateral. O motor não pode ser ligado se o cavalete lateral estiver estendido, a não ser que a transmissão esteja em ponto morto. Se o cavalete lateral estiver recolhido, o motor pode ser ligado com a transmissão em ponto morto ou em marcha com a embreagem acionada. Após ligar o motor com o cavalete lateral estendido, o motor desligará automaticamente se engatar uma marcha antes de recolher o cavalete lateral.



Nunca ligue o motor em áreas fechadas ou sem ventilação. Os gases do escapamento contêm monóxido de carbono que é venenoso.


NOTA

Não use a partida elétrica por mais de cinco segundos de cada vez. Solte o botão de partida e espere aproximadamente dez segundos antes de pressioná-lo novamente.

Operações Preliminares

Introduza a chave no interruptor de ignição e vire-a para a posição "ON".

Antes da partida, verifique os seguintes itens:

- A transmissão deve estar em ponto morto (indicador de ponto morto aceso).
- O interruptor de emergência deve estar na posição  (RUN).
- A lâmpada indicadora da pressão de óleo (vermelha) deve estar acesa.
- O registro de combustível deve estar na posição "ON" (aberto).

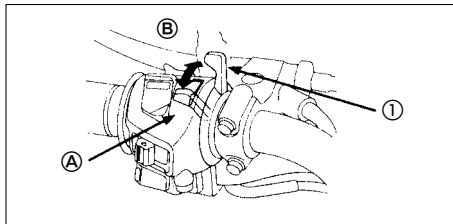
Procedimentos de Partida

1. Puxe a alavanca do afogador (1) para a posição (A) (completamente aberto) se o motor estiver frio.
2. Pressione o botão de partida.

NOTA

Se o motor não entrar em funcionamento dentro de 5 segundos, solte o botão de partida. Espere 10 segundos antes de pressioná-lo novamente.

3. Aqueça o motor acelerando suavemente até que a rotação de marcha lenta fique estável com o afogador fechado (posição OFF).




- (1) Alavanca do afogador
(A) Completamente aberto (ON)
(B) Completamente fechado (OFF)

ATENÇÃO

A lâmpada indicadora da pressão do óleo deve apagar-se alguns segundos após a partida do motor. Se a lâmpada permanecer acesa, desligue o motor imediatamente e verifique o nível de óleo do motor. Se o motor funcionar com baixa pressão de óleo, poderá sofrer sérios danos.

Motor Afogado

Se o motor não funcionar após várias tentativas, poderá estar afogado com excesso de combustível. Para desafogar o motor, mantenha o interruptor de emergência na posição  (RUN), empurre a alavanca do afogador totalmente para a frente e acione o motor de partida durante cinco segundos. Se o motor entrar em funcionamento, feche rapidamente o acelerador e, em seguida, abra-o levemente se a marcha lenta estiver instável. Se o motor não entrar em funcionamento, espere dez segundos e siga o procedimento de partida para motor quente.

Cuidados para Amaciar o Motor

Os cuidados com o amaciamento durante os primeiros quilômetros de uso prolongarão consideravelmente a vida útil e o desempenho de sua motocicleta.

Durante os primeiros 1.000 km, conduza a motocicleta de modo que o motor não seja solicitado excessivamente, evitando que as rotações do motor ultrapassem 6.000 r.p.m. Entre 1.000 e 1.600 km, aumente as rotações do motor para 8.000 r.p.m., mas não exceda este valor. Evite acelerações bruscas e utilize marchas adequadas para evitar esforços desnecessários do motor.

- Nunca force o motor com aceleração total em baixas rotações. Esta recomendação não é somente para o período de amaciamento do motor, mas para toda a vida útil do motor.
- Não conduza a motocicleta por longos períodos em velocidade constante.
- Evite que o motor funcione em rotações muito baixas ou elevadas.
- Após 1.600 km de uso, o motor poderá ser utilizado com aceleração total. Entretanto, não ultrapasse 10.500 r.p.m. (faixa vermelha do tacômetro) em hipótese alguma.

ATENÇÃO

O motor poderá ser danificado se for operado acima da rotação máxima recomendada (faixa vermelha do tacômetro).

Condução da Motocicleta



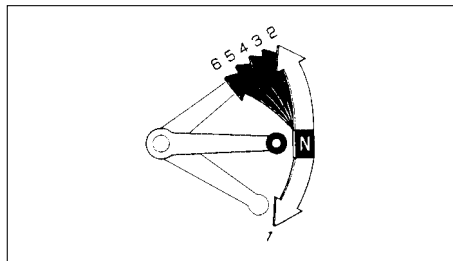
Leia com atenção os itens referentes a “Pilagem Com Segurança” (págs. 1 a 5) antes de conduzir a motocicleta.

NOTA

Certifique-se de que o cavalete lateral esteja completamente recolhido antes de colocar a motocicleta em movimento. Se o cavalete lateral estiver estendido, o motor desligará automaticamente ao engatar a marcha (consulte a TABELA DE MANUTENÇÃO na página 46 e CAVALETE LATERAL na página 68).

1. Após ter aquecido o motor, a motocicleta poderá ser colocada em movimento.
2. Com o motor em marcha lenta, acione a alavanca da embreagem e engate a primeira marcha, pressionando o pedal do câmbio para baixo.
3. Solte lentamente a alavanca da embreagem e ao mesmo tempo aumente a rotação do motor acelerando gradativamente. A coordenação dessas duas operações irá assegurar uma saída suave.

4. Quando a motocicleta atingir uma velocidade moderada, diminua a rotação do motor, acione a alavanca da embreagem e passe para a segunda marcha, levantando o pedal do câmbio. Repita a seqüência do item anterior para mudar progressivamente para 3ª, 4ª, 5ª e 6ª marchas.
5. Para obter uma desaceleração progressiva e suave, o acionamento dos freios e do acelerador devem ser coordenados com a mudança de marchas.
6. Use os freios dianteiro e traseiro simultaneamente. Não aplique os freios com muita intensidade, pois as rodas poderão travar, reduzindo a eficiência dos freios e dificultando o controle da motocicleta.



Frenagem

1. Para frear normalmente, acione os freios dianteiro e traseiro de forma progressiva, enquanto reduz as marchas.
2. Para desaceleração máxima, feche completamente o acelerador e acione os freios dianteiro e traseiro com mais força. Acione a embreagem antes que a motocicleta pare completamente.

CUIDADO

- A utilização independente do freio dianteiro ou traseiro reduz a eficiência da frenagem. Uma frenagem extrema pode travar as rodas e dificultar o controle da motocicleta.
- Procure sempre que possível reduzir a velocidade e frear antes de entrar em uma curva. Ao se reduzir a velocidade ou frear no meio de uma curva, haverá perigo de derrapagem, o que dificulta o controle da motocicleta.

CUIDADO

- Ao conduzir a motocicleta em pistas molhadas, sob chuva ou pistas de areia ou terra, reduz-se a segurança para manobrar

ou parar. Todos os movimentos da motocicleta deverão ser uniformes e seguros em tais condições. Uma aceleração, frenagem ou manobra rápida pode causar a perda de controle. Para sua segurança, tenha muito cuidado ao frear, acelerar ou manobrar.

- Ao enfrentar um declive acentuado, utilize o freio motor, reduzindo as marchas com a utilização intermitente dos freios dianteiro e traseiro. O acionamento contínuo dos freios pode superaquecê-los e reduzir sua eficiência.
- Conduzir a motocicleta com o pé direito apoiado no pedal do freio traseiro ou a mão na alavanca do freio pode acionar o interruptor do freio, dando uma falsa indicação a outros motoristas. Pode também superaquecer o freio, reduzindo sua eficiência e também provocar a redução da vida útil do disco e das pastilhas do freio.

Estacionamento

1. Depois de parar a motocicleta, coloque a transmissão em ponto morto, feche o registro de combustível (posição OFF), gire o guidão totalmente à esquerda, desligue o interruptor da ignição e remova a chave.
2. Use o cavalete lateral ou central para apoiar a motocicleta enquanto estiver estacionada.

ATENÇÃO

- Estacione a motocicleta em local plano e firme para evitar quedas.
- Quando estacionar sua motocicleta em locais inclinados, apóie a roda dianteira para evitar quedas da motocicleta.
- O local deve possuir boa ventilação e ser abrigado.
- Evite acender fósforos, isqueiro e fumar próximo a motocicleta
- Não estacione próximo ou sobre materiais inflamáveis ou combustível.
- Não cubra a motocicleta com capas ou proteções quando o motor ainda estiver aquecido.
- Não encoste objetos no escapamento ou no motor da motocicleta.
- Não aplique líquidos ou produtos inflamáveis no motor.
- Antes de dar a partida no motor, retire a capa ou proteção da motocicleta.

- O funcionamento do motor deve ser efetuado apenas por pessoa que tenha prática e conhecimento do produto. Evite que crianças permaneçam sobre ou perto da motocicleta, quando estacionadas ou com o motor aquecido.
 - Ao estacionar a motocicleta, procure não deixá-la debaixo de árvores ou locais onde haja precipitação de frutas, folhas e resíduos de pássaros e animais para prevenir danos na pintura e outros componentes do veículo.
 - Proteja sua motocicleta sempre que possível da chuva, em regiões metropolitanas ou nas proximidades de indústrias. A chuva tem características peculiares como acidez elevada devido à poluição, cujo efeito em componentes metálicos da motocicleta favorece o surgimento de oxidação.
 - Evite colocar objetos como capas de chuva, mochilas, caixas e capacete em cima do tanque de combustível para evitar riscos e danos na pintura, e principalmente na tampa onde se localiza o respiro do tanque.
 - O cavalete central foi previsto para suportar apenas o peso da motocicleta; não é recomendável a permanência de pessoas ou cargas sobre a motocicleta enquanto estiver estacionada no cavalete central.
3. Trave a coluna de direção para evitar furtos (pág. 32).

Mangueira de Dreno do Carburador

A função do tubo de dreno do carburador é proteger o motor de eventuais excessos de combustível na cuba do carburador, evitando que o excesso de combustível flua para o interior do cilindro. Ao estacionar a motocicleta, deve-se fechar o registro de combustível para evitar possíveis vazamentos de combustível. Eventual gotejamento, (uma ou duas gotas de combustível), pela saída do tubo de dreno é considerado normal em virtude da própria evaporação e posterior condensação do combustível da cuba do carburador no interior do tubo de dreno, não representando risco para o condutor do veículo.

ATENÇÃO

O tubo de dreno do carburador nunca deve estar obstruído. O que pode causar sérios danos ao motor.

Como Prevenir Furtos

1. Sempre trave a coluna de direção e nunca esqueça a chave no interruptor de ignição. Isto pode parecer simples e óbvio, mas muitas pessoas a esquecem.
2. Certifique-se de que a documentação da motocicleta esteja em ordem e atualizada.
3. Estacione a motocicleta em locais fechados sempre que possível.
4. Ao optar por dispositivos antifurto adicionais, faça a escolha pelos de boa qualidade. Se sua opção for por alarmes/bloqueadores eletrônicos, certifique-se de suas características técnicas:
 - Quanto à instalação dos mesmos, verifique se os equipamentos não alteram o circuito original da motocicleta com o corte, descascamento, solda na fiação principal ou em outros ramos do circuito elétrico.
 - Verifique com o instalador/fornecedor qual o princípio do sistema de bloqueio da ignição. Usualmente o ICM é curto-circuitado e tal recurso danifica o componente irremediavelmente.

– Preencha abaixo seu nome, endereço e o número do telefone e mantenha sempre o manual do proprietário em sua motocicleta. Muitas vezes, as motocicletas são identificadas por meio do manual do proprietário que ainda permanece com a motocicleta.

NOME: _____

ENDEREÇO: _____

TELEFONE: _____

MANUTENÇÃO

- Quando necessitar de manutenção, lembre-se de que sua concessionária autorizada HONDA é quem melhor conhece sua motocicleta e está totalmente equipada para oferecer todos os serviços de manutenção e reparos. Procure sua concessionária Honda ao necessitar de manutenção, a menos que o proprietário disponha de ferramentas especiais e seja mecânico qualificado.
- Este programa de manutenção é baseado em motocicletas submetidas a condições normais de uso. Motocicletas utilizadas em condições rigorosas ou incomuns necessitam de serviços de manutenção mais freqüentes do que os especificados na TABELA DE MANUTENÇÃO.

Tabela de Manutenção

Esta tabela de manutenção especifica todos os serviços de manutenção necessária para manter sua motocicleta em perfeitas condições de uso. Os serviços de manutenção devem ser efetuados de acordo com as normas e especificações da Honda por técnicos qualificados e equipados com ferramentas especiais. Sua concessionária Honda atende todos estes requisitos.

ITEM	OPERAÇÕES	PERÍODO				Ref. pág.
		1.000 km	3.000 km	6.000 km	^a cada...km	
Conduitos de combustível	Verificar	■	■	■	3.000	—
Acelerador	Verificar e ajustar	■	■	■	6.000	59
Afogador	Verificar e ajustar	■	■	■	6.000	—
Filtro de ar	Trocar (obs. 2)			■	6.000	61
Respiro do motor	Limpar	■	■	■	3.000	56
Velas de ignição	Limpar e ajustar		■		6.000	57
	Trocar				12.000	—
Folga das válvulas	Verificar			■	6.000	—
Óleo do motor	Trocar (obs. 1)	■		■	6.000	53
Filtro de óleo do motor	Trocar	■		■	6.000	54
Sincronização dos carburadores	Verificar			■	6.000	—
Marcha lenta	Ajustar	■	■	■	3.000	60
Líquido de arrefecimento do radiador	Verificar o nível e completar	■	■	■	3.000	20
	Trocar (obs. 3)				12.000	—
Sistema de arrefecimento	Verificar o funcionamento	■	■	■	3.000	—
Sistema de iluminação/sinalização	Verificar o funcionamento	■	■	■	3.000	—

ITEM	OPERAÇÕES	PERÍODO				Ref. pág.
		1.000 km	3.000 km	6.000 km	a Cada...km	
Mangueiras de Freio	Verificar	■	■	■	3.000	
Corrente de transmissão	Verificar, ajustar e lubrificar	a cada 1.000 km				62
Guia da corrente de transmissão	Verificar			■	6.000	67
Fluido do freio	Verificar o nível e completar			■	6.000	14
	Trocar (obs. 3)				12.000	—
Desgaste da pastilha do freio	Verificar	■	■	■	3.000	74
Sistema de freio	Ajustar	■	■	■	3.000	—
Interruptor da luz do freio	Verificar o funcionamento	■	■	■	3.000	85
Direção do foco do farol	Ajustar				12.000	—
Sistema de embreagem	Verificar o funcionamento			■	6.000	18
Cavalete lateral	Verificar				12.000	68
Suspensão dianteira e traseira	Verificar				12.000	13
Porcas, parafusos e elementos de fixação	Verificar e reapertar	■	■	■	3.000	—
Aros e rodas	Verificar	12.000				—
Pneus	Calibrar	a cada 1.000 km				26
Rolamentos da coluna de direção	Verificar, ajustar e lubrificar	■	■	■	3.000	—
Instrumentos/Interruptores	Verificar o funcionamento	■	■	■	3.000	—

Obs.: 1. Verifique diariamente o nível de óleo e complete, se necessário.

2. Sob condições de muita poeira, limpar o filtro com maior frequência.

3. Substitua a cada 2 anos ou a cada intervalo de kilometragem indicado na tabela, o que ocorrer primeiro.

Para sua segurança, recomendamos que estes serviços sejam executados somente pelas concessionárias Honda.

Controle de Revisões/Manutenção Periódica

Nº do Chassi: _____

A manutenção periódica tem como finalidade manter a motocicleta sempre em condições ideais de funcionamento, proporcionando uma utilização segura e livre de problemas.

As duas primeiras revisões são gratuitas, desde que efetuadas em Concessionárias ou Centros de Serviço Autorizados HONDA, dentro do território Nacional, sendo que os lubrificantes, os materiais de limpeza e as peças de manutenção normal são por conta do proprietário. As revisões gratuitas (1000 km e 3000 km) serão efetuadas pela quilometragem percorrida com tolerância de 10% (900 a 1100 km e 2700 a 3300 km), desde que não ultrapasse o prazo de 6 meses e 12 meses (Com tolerância de 1 dia quando o prazo do término coincida com sábado, domingo ou feriado) respectivamente após a data de venda da motocicleta.

0 km REVISÃO DE ENTREGA OS nº.: _____ DATA: / / km: _____	1000 km 1ª REVISÃO GRATUITA OS nº.: _____ DATA: / / km: _____	3000 km 2ª REVISÃO GRATUITA OS nº.: _____ DATA: / / km: _____	6000 km REVISÃO OS nº.: _____ DATA: / / km: _____	9000 km REVISÃO OS nº.: _____ DATA: / / km: _____
12000 km REVISÃO OS nº.: _____ DATA: / / km: _____	15000 km REVISÃO OS nº.: _____ DATA: / / km: _____	18000 km REVISÃO OS nº.: _____ DATA: / / km: _____	21000 km REVISÃO OS nº.: _____ DATA: / / km: _____	24000 km REVISÃO OS nº.: _____ DATA: / / km: _____

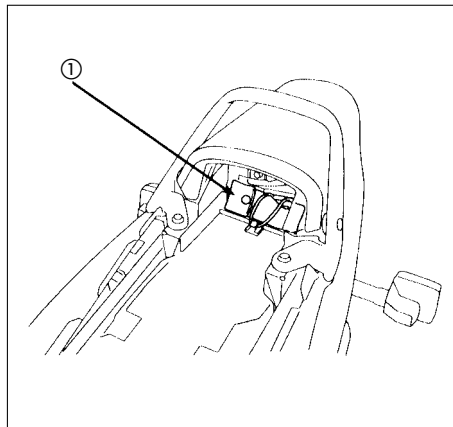
<p>27000 km</p> <p>REVISÃO</p> <p>OS nº.: _____</p> <p>DATA: / /</p> <p>km: _____</p>	<p>30000 km</p> <p>REVISÃO</p> <p>OS nº.: _____</p> <p>DATA: / /</p> <p>km: _____</p>	<p>33000 km</p> <p>REVISÃO</p> <p>OS nº.: _____</p> <p>DATA: / /</p> <p>km: _____</p>	<p>36000 km</p> <p>REVISÃO</p> <p>OS nº.: _____</p> <p>DATA: / /</p> <p>km: _____</p>	<p>39000 km</p> <p>REVISÃO</p> <p>OS nº.: _____</p> <p>DATA: / /</p> <p>km: _____</p>
<p>42000 km</p> <p>REVISÃO</p> <p>OS nº.: _____</p> <p>DATA: / /</p> <p>km: _____</p>	<p>45000 km</p> <p>REVISÃO</p> <p>OS nº.: _____</p> <p>DATA: / /</p> <p>km: _____</p>	<p>48000 km</p> <p>REVISÃO</p> <p>OS nº.: _____</p> <p>DATA: / /</p> <p>km: _____</p>	<p>51000 km</p> <p>REVISÃO</p> <p>OS nº.: _____</p> <p>DATA: / /</p> <p>km: _____</p>	<p>54000 km</p> <p>REVISÃO</p> <p>OS nº.: _____</p> <p>DATA: / /</p> <p>km: _____</p>
<p>57000 km</p> <p>REVISÃO</p> <p>OS nº.: _____</p> <p>DATA: / /</p> <p>km: _____</p>	<p>60000 km</p> <p>REVISÃO</p> <p>OS nº.: _____</p> <p>DATA: / /</p> <p>km: _____</p>	<p>63000 km</p> <p>REVISÃO</p> <p>OS nº.: _____</p> <p>DATA: / /</p> <p>km: _____</p>	<p>66000 km</p> <p>REVISÃO</p> <p>OS nº.: _____</p> <p>DATA: / /</p> <p>km: _____</p>	<p>69000 km</p> <p>REVISÃO</p> <p>OS nº.: _____</p> <p>DATA: / /</p> <p>km: _____</p>

Jogo de Ferramentas

O jogo de ferramentas encontra-se sob o assento. Com as ferramentas que compõem o jogo é possível efetuar pequenos reparos, ajustes simples e substituição de algumas peças.

Estas são as ferramentas que compõem o jogo:

- Bolsa de ferramentas
- Cabo chave, 120 mm
- Chave sextavada, 24 mm
- Chave Allen, 5 mm
- Chave de boca, 8 mm
- Chave de boca, 10 x 12 mm
- Chave de boca 14 x 17 mm
- Chave porca cilíndrica
- Alicates
- Chave Phillips nº 2
- Chave de fenda nº 2
- Cabo da chave fenda/Phillips
- Chave de vela
- Bolsa, Manual do Proprietário



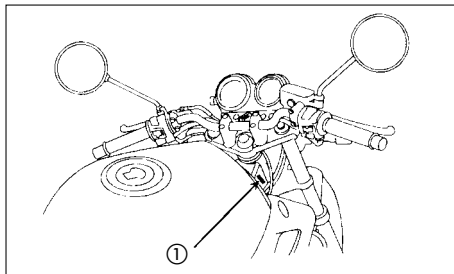
(1) Jogo de ferramentas

Identificação da Motocicleta

A identificação oficial de sua motocicleta é feita através dos números de série do chassi e do motor. Esses números de série devem ser usados também como referência para a solicitação de peças de reposição.

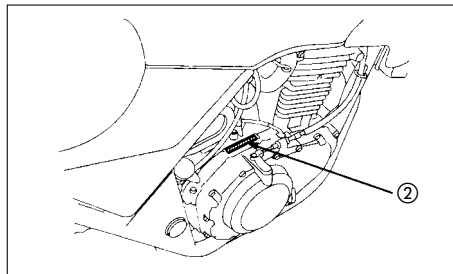
Anote os números abaixo para sua referência.

Nº DO CHASSI



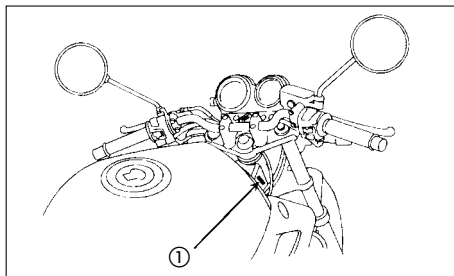
O número de série do chassi (1) está gravado no lado direito da coluna de direção. O número de série do motor (2) está gravado no lado direito da carcaça do motor.

Nº DO MOTOR



Placa de Identificação do Ano de Fabricação

Esta placa identifica o ano de fabricação de sua motocicleta e está colada no chassi. Tenha cuidado para não danificar a placa de identificação do ano de fabricação (1). Nunca tente removê-la. Esta placa é autodestrutiva. (Conforme resolução CONTRAN nº 024/98)



Cuidados na Manutenção



- **Se sua motocicleta sofrer uma queda ou se for envolvida em uma colisão, verifique se as alavancas do freio e da embreagem, cabos, mangueiras dos freios, cálipers, acessórios e outras peças vitais estão danificados. Não conduza a motocicleta se os danos não permitirem uma condução segura. Procure uma concessionária Honda para inspecionar os componentes principais, incluindo o chassi, suspensão e as peças da direção quanto a desalinhamento e danos que são difíceis de detectar.**
- **Desligue o motor e apoie a motocicleta em uma superfície plana e firme antes de efetuar qualquer serviço de manutenção.**
- **Utilize somente peças originais Honda para efetuar serviços de manutenção e reparos. Peças que não tenham uma qualidade equivalente podem comprometer a segurança.**

Óleo do Motor

(Consulte Cuidados na Manutenção na página 52).

Óleo do Motor

Especificações

Use apenas óleo para motor 4 tempos Multiviscoso SAE 20W-50, com alto teor detergente, de boa qualidade e que atenda à classificação de serviço API-SF.

O uso de aditivos é desnecessário e apenas aumentará os custos operacionais.

O único óleo 4 tempos, aprovado e recomendado pela Honda é o:

MOBIL SUPER MOTO 4T
MULTIVISCOSO
SAE 20W-50 API-SF

ATENÇÃO

- **O óleo é o elemento que mais afeta o desempenho e a vida útil do motor.**
- **Óleos não-detergentes, vegetais ou lubrificantes específicos para competição não são recomendados.**

- **A utilização pelo proprietário/usuário de outros óleos 4T e, portanto, fora das especificações técnicas do fabricante, poderá danificar o motor de sua motocicleta, em virtude da carbonização. Nesse caso, a garantia do produto não será concedida. Se em sua cidade for difícil a aquisição do óleo MOBIL SUPER MOTO 4T-API SF-SAE 20W-50, contacte sua concessionária autorizada Honda, que sempre terá o óleo aprovado para servi-lo. A correta lubrificação do motor da motocicleta depende da qualidade do óleo utilizado.**

Óleo do Motor e Filtro de Óleo

A qualidade do óleo é um dos fatores mais importantes que afetam a durabilidade do motor. Troque o óleo do motor a cada intervalo especificado na tabela de manutenção (pág. 46). A troca do filtro de óleo requer o uso de uma ferramenta especial e um torquímetro. A menos que o proprietário possua essas ferramentas e a experiência necessária, recomendamos que este serviço seja efetuado por uma concessionária autorizada Honda. Se o torquímetro não for utilizado na instalação do filtro de óleo, dirija-se a uma concessionária autorizada Honda o mais rápido possível para verificar a montagem.

NOTA

Troque o óleo enquanto o motor estiver quente (temperatura normal de funcionamento), com a motocicleta apoiada no cavalete lateral para assegurar uma drenagem rápida e completa do óleo.

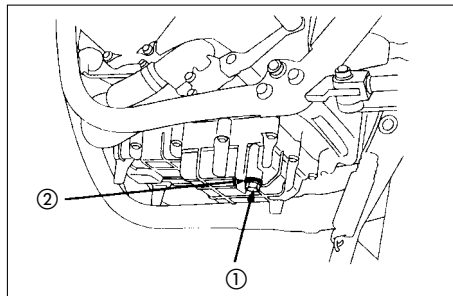
ATENÇÃO

Para evitar vazamentos de óleo e danos no filtro, nunca apoiie o motor no filtro de óleo.

1. Para drenar o óleo, remova o medidor do nível de óleo, o bujão de drenagem da carcaça do motor (1) e a arruela de vedação (2).

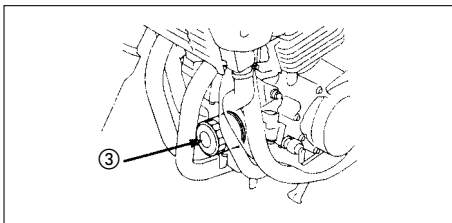


O óleo e o motor estarão quentes. Tenha cuidado para não sofrer queimaduras.



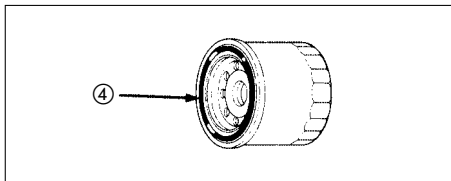
(1) Bujão de drenagem (2) Arruela de vedação

2. Remova o filtro de óleo (3) com uma ferramenta especial e deixe o óleo remanescente escoar. Descarte o filtro de óleo (3).
3. Aplique uma leve camada de óleo do motor no anel de vedação (4) do filtro de óleo novo.
4. Instale o filtro de óleo novo usando uma ferramenta especial e um torquímetro. Aperte o filtro de acordo com o torque especificado.
Torque: 10 N.m (1,0 kg.m)
5. Use somente o filtro de óleo original Honda ou de qualidade equivalente especificado para esta motocicleta. O uso do filtro incorreto ou com qualidade inferior pode causar danos ao motor.



(3) Filtro de óleo

6. Verifique se a arruela de vedação do bujão de drenagem está em boas condições. Substitua a arruela de vedação se for necessário. Reinstale o bujão de drenagem e aperte-o de acordo com o torque especificado.
Torque: 35 N.m (3,5 kg.m)
7. Abasteça o motor com óleo recomendado na quantidade especificada.
Capacidade: 3,1 litros
8. Instale o medidor do nível de óleo.
9. Ligue o motor e deixe-o em marcha lenta de 2 a 3 minutos.
10. Alguns minutos após desligar o motor, verifique se o nível de óleo está na marca superior do medidor, com a motocicleta na posição vertical em local plano. Certifique-se de que não há vazamentos de óleo.



(4) Anel de vedação do filtro de óleo

NOTA

- Troque o óleo do motor e o filtro de óleo com maior frequência do que o recomendado na tabela de manutenção caso a motocicleta seja utilizada em regiões com muita poeira.
- Não jogue o óleo usado no ralo do esgoto ou na terra. Sugerimos colocá-lo em um recipiente fechado e levá-lo para o centro de reciclagem mais próximo.

CUIDADO

O óleo usado do motor pode causar câncer na pele se permanecer em contato com a pele por períodos prolongados. Embora esse perigo só exista ao manusear óleo usado diariamente. Mesmo assim, ainda é aconselhável lavar suas mãos completamente com sabão e água o mais rápido possível após manusear óleo usado.

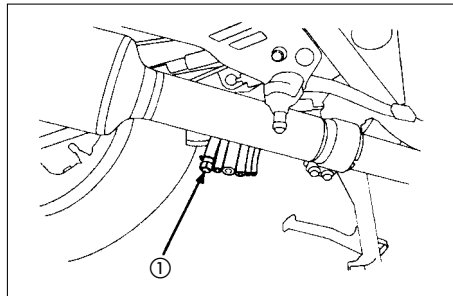
Respiro do Motor

(Consulte Cuidados na Manutenção na página 52).

1. Remova o bujão de respiro do motor (1) e drene os depósitos em um recipiente adequado.
2. Reinstale o bujão de respiro.

NOTA

Os serviços de manutenção devem ser efetuados com maior frequência se a motocicleta for utilizada sob condições de chuva ou aceleração total.



(1) Bujão de respiro do motor

Velas de Ignição

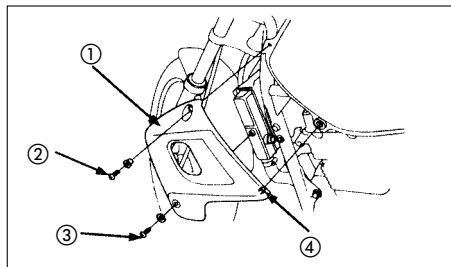
(Consulte Cuidados na Manutenção na página 52).

Vela de ignição recomendada:

CR8EH-9 (NGK)

U24FER9 (NIPPONDENSO)

1. Remova os protetores direito e esquerdo do radiador (1), retirando os parafusos (2), (3) e puxando a lingüeta (4).
2. Remova o supressor de ruídos.
3. Retire toda a sujeira da base da vela de ignição. Remova a vela de ignição com a chave de vela (5) do jogo de ferramentas.

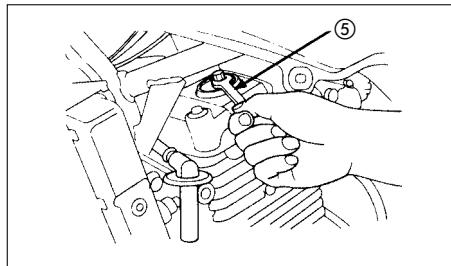


(1) Protetor do radiador

(3) Parafuso

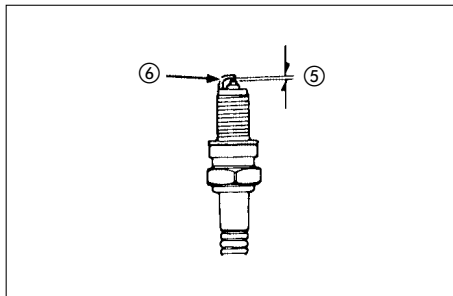
(2) Parafuso

(4) Lingüeta



(5) Chave de vela

4. Inspeccione os eletrodos e a porcelana central, verificando se não há depósitos, erosão ou carbonização. Troque as velas se a erosão ou os depósitos forem excessivos. Para limpar velas carbonizadas, utilize uma escova de aço ou mesmo um arame.
5. Meça a folga dos eletrodos (5) com um calibre de lâminas. Se necessário, ajuste a folga dobrando o eletrodo lateral (6) cuidadosamente.
Folga correta: 0,8 – 0,9 mm



(5) Folga do eletrodo

(6) Eletrodo lateral

6. Certifique-se de que a arruela de vedação esteja em bom estado. Instale a vela manualmente até que a arruela de vedação encoste no cilindro.
7. Dê o aperto final (1/2 volta para velas novas e 1/8 – 1/4 de volta para velas usadas) utilizando a chave de vela. Não aperte excessivamente.
8. Reinstale o supressor de ruídos na vela.
9. Instale a lingüeta do protetor do radiador (4), aperte o parafuso (3) e, em seguida, o parafuso (2).

ATENÇÃO

- As velas de ignição devem ser apertadas corretamente. Velas folgadas podem provocar o superaquecimento do motor, danificando-o.
- Nunca use velas diferentes das especificadas. Danos graves no motor podem ocorrer.

Acelerador

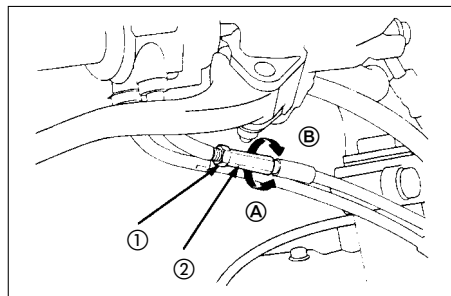
(Consulte Cuidados na Manutenção na página 52)

1. Verifique se a manopla do acelerador funciona suavemente da posição totalmente aberta até a totalmente fechada em todas as posições do guidão.
2. Meça a folga da manopla do acelerador no flange da manopla. A folga normal deve ser de aproximadamente:

2 – 6 mm de rotação da manopla

Para ajustar a folga, solte a contraporca (1) e gire o ajustador (2) no sentido desejado a fim de aumentar ou diminuir a folga.

Reaperte a contraporca e verifique a folga da manopla novamente.



(1) Contraporca
(2) Ajustador

(A) Aumenta a folga
(B) Diminui a folga

Marcha Lenta

(Consulte Cuidados na Manutenção na página 52).

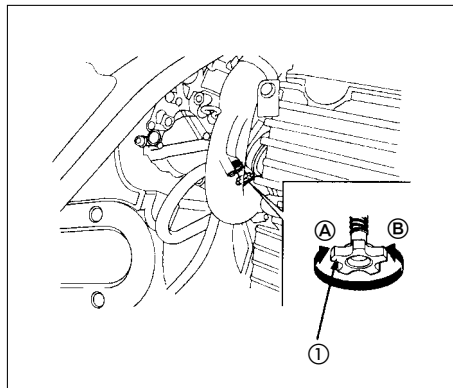
Para uma regulação precisa da rotação de marcha lenta, é necessário aquecer o motor. Alguns minutos de funcionamento são suficientes para aquecê-lo.

NOTA

Não tente compensar problemas de outros sistemas através do ajuste da marcha lenta. Procure a sua concessionária autorizada Honda para efetuar os ajustes programados do carburador, incluindo a sincronização.

1. Ligue e aqueça o motor até atingir a temperatura normal de funcionamento. Coloque a transmissão em ponto morto e apoie a motocicleta no cavalete central.
2. Gire o parafuso de aceleração (1) no sentido desejado para obter a rotação da marcha lenta especificada.
Rotação da marcha lenta (em ponto morto)

1.300 ± 100 (rpm)



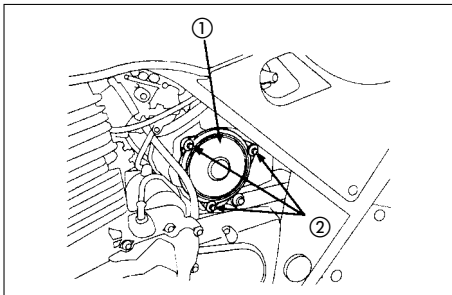
- (1) Parafuso de aceleração
(A) Aumenta a rotação
(B) Diminui a rotação

Filtro de Ar

(Consulte Cuidados na Manutenção na página 52)

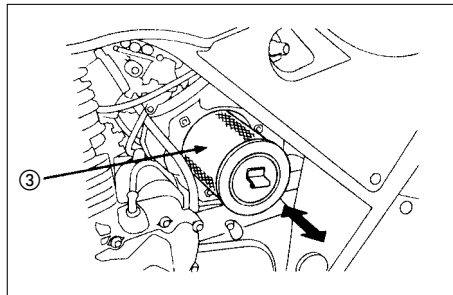
O filtro de ar deve ser substituído dentro dos intervalos especificados na tabela de manutenção (pág. 46). No caso de utilização da motocicleta em locais com muita poeira ou umidade incomum, será necessário substituir o filtro com maior frequência.

1. Remova a tampa da carcaça do filtro de ar (1), retirando os três parafusos (2).



- (1) Tampa da carcaça do filtro de ar
- (2) Parafusos de fixação

2. Remova e descarte o filtro de ar (3).
3. Instale um novo filtro de ar.
Use somente o filtro de ar original Honda ou equivalente. O uso de filtros inadequados, não originais ou de qualidade inferior podem causar desgaste do motor e desempenho deficiente.
4. Instale as peças removidas na ordem inversa da remoção.



- (3) Filtro de ar

Corrente de Transmissão

(Consulte Cuidados na Manutenção na página 52).

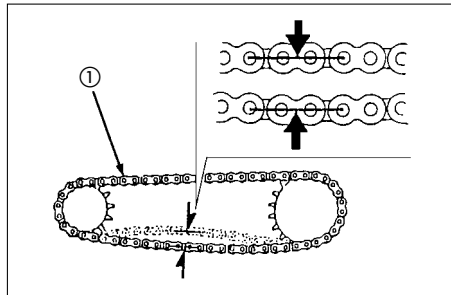
A durabilidade da corrente de transmissão depende da lubrificação e ajustes corretos. Um serviço inadequado de manutenção pode provocar desgastes prematuros ou danos na corrente de transmissão, coroa e pinhão.

A corrente de transmissão deve ser verificada diariamente, de acordo com os procedimentos descritos em Inspeção Antes do Uso (pág. 37) e a manutenção efetuada de acordo com as recomendações da Tabela de Manutenção (pág. 46). Em condições severas de uso, ou quando a motocicleta é usada em regiões com muita poeira, será necessário efetuar os serviços de manutenção e ajustes com maior frequência.

Inspeção

1. Desligue o motor, apoie a motocicleta no cavalete lateral com a transmissão em ponto morto.
2. Verifique a folga da corrente na parte central inferior, movendo-a com a mão. A corrente deve ter uma folga de aproximadamente 30 – 40 mm.

3. Gire a roda traseira e verifique se a folga permanece constante em todos os pontos da corrente. Se a corrente estiver com folga em uma região e tensa em outra, alguns elos estão engripados ou presos. Normalmente a lubrificação da corrente elimina esse problema.



(1) Corrente de transmissão

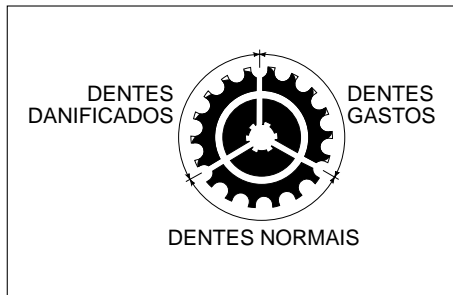
4. Gire a roda traseira lentamente e inspecione a corrente de transmissão, a coroa e o pinhão.

CORRENTE DE TRANSMISSÃO

- Roletes danificados
- Pinos frouxos
- Elos secos ou oxidados
- Elos presos ou danificados
- Desgaste excessivo
- Ajuste incorreto
- Anéis de vedação faltando

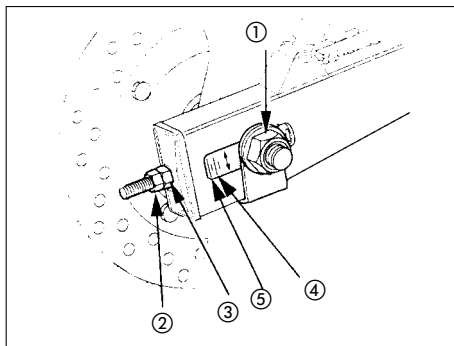
COROA E PINHÃO

- Dentes excessivamente gastos
 - Dentes danificados ou quebrados
- Se a corrente de transmissão, a coroa e o pinhão estiverem excessivamente gastos ou danificados, deverão ser substituídos. Caso a corrente esteja seca ou oxidada, deverá ser lubrificada. Lubrifique a corrente caso esteja com elos presos ou engripados. Se a lubrificação não solucionar o problema, a corrente deverá ser substituída.



Ajuste

A corrente de transmissão deve ser verificada e ajustada, se necessário, a cada 1000 km. A corrente de transmissão exigirá ajustes mais freqüentes caso a motocicleta seja conduzida em alta velocidade por longos períodos de tempo, ou ainda, caso seja submetida freqüentemente a rápidas acelerações.



- | | |
|---------------------|-----------------------------------|
| (1) Porca do eixo | (4) Marca de referência |
| (2) Contraporca | (5) Extremidade posterior do furo |
| (3) Porca de ajuste | |

Para ajustar a folga da corrente de transmissão, proceda do seguinte modo:

1. Apóie a motocicleta no cavalete central com a transmissão em ponto morto e o motor desligado.
2. Remova a porca do eixo e aplique óleo de motor novo em toda sua superfície. Em seguida, reinstale-a temporariamente.
3. Solte as contraporcas (2) em ambos os lados do braço oscilante.
4. Gire ambas as porcas de ajuste (3) um número igual de voltas até obter a folga especificada da corrente de transmissão. Gire as porcas de ajuste no sentido horário para diminuir a folga da corrente ou no sentido anti-horário para aumentá-la. A corrente deve apresentar uma folga de 30 – 40 mm na região central inferior. Gire a roda e verifique se a folga permanece constante em outros pontos da corrente.

- 5 Verifique se o eixo traseiro está alinhado corretamente. As mesmas marcas de referência dos ajustadores (4) devem estar alinhadas com as extremidades posteriores dos furos (5).

Se o eixo traseiro estiver desalinhado, gire as porcas de ajuste direita ou esquerda até obter o alinhamento correto e verifique novamente a folga da corrente.

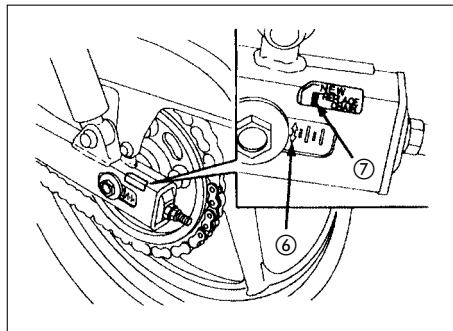
6. Aperte a porca do eixo traseiro no torque especificado.

Torque da porca do eixo:
90 N.m (9,0 kg.m)

7. Aperte parcialmente as porcas de ajuste. Em seguida, aperte as contraporcas, fixando as porcas de ajuste com uma chave.

Verificação do desgaste da corrente

Após ajustar a folga da corrente, verifique a etiqueta indicadora de desgaste. Se a faixa vermelha (6) da etiqueta estiver alinhada ou ultrapassar a seta (7), gravada no ajustador, isto indicará que a corrente está excessivamente gasta, devendo ser substituída em conjunto com a coroa e o pinhão. A folga correta é de:
30 – 40 mm



(6) Faixa vermelha

(7) Seta

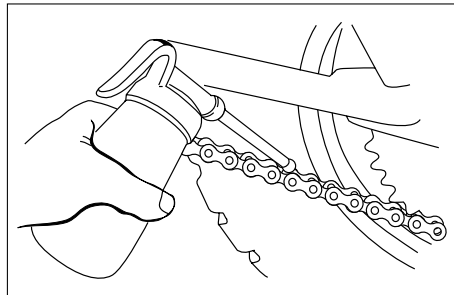
Limpeza e Lubrificação da Corrente

A corrente de transmissão deve ser lubrificada a cada 1.000 km ou antes caso esteja seca. Os anéis de vedação da corrente podem ser danificados caso sejam utilizados limpadores de vapor, lavadores com água quente sob alta pressão ou solventes muito fortes na limpeza da corrente. Limpe a corrente apenas com querosene. Enxugue completamente e lubrifique somente com óleo para transmissão S.A.E. 80 ou 90. Lubrificantes para corrente do tipo aerossol (spray) contêm solventes que podem danificar os anéis de vedação da corrente e portanto não devem ser usados.

Corrente para Reposição Recomendada:
RK 525SM5 ou DID525V8

ATENÇÃO

A corrente de transmissão utilizada nesta motocicleta apresenta anéis de vedação entre os roletes e as placas laterais. Esses anéis mantêm a graxa no interior da corrente, aumentando sua durabilidade. Entretanto, algumas precauções especiais devem ser adotadas para o ajuste, limpeza, lubrificação ou substituição da corrente.

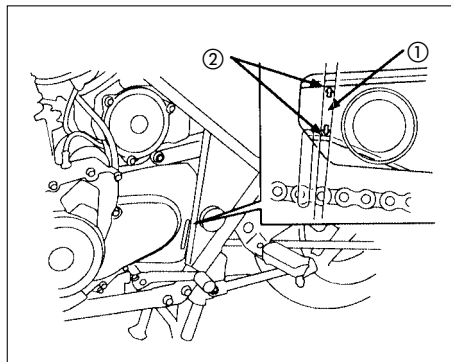


Guia da Corrente de Transmissão

(Consulte Cuidados na Manutenção na página 52).

Verifique se a guia da corrente (1) está desgastada.

A guia deverá ser substituída se estiver desgastada além da linha indicadora de desgaste (2). Para a substituição, procure uma concessionária autorizada Honda.



- (1) Guia da corrente
- (2) Linha indicadora de desgaste

Cavelete Lateral

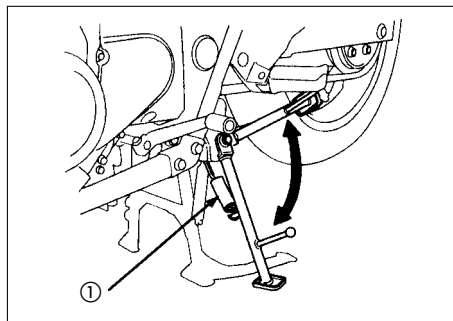
(Consulte Cuidados na Manutenção na página 52)

Efetue os seguintes serviços de manutenção de acordo com os intervalos especificados na tabela de manutenção.

Verificação do Funcionamento

- Verifique a mola (1) quanto a danos ou perda de tensão e se o conjunto do cavelete lateral move-se livremente.
- Verifique o sistema de corte de ignição do cavelete lateral.
 1. Sente-se sobre a motocicleta e coloque o cavelete lateral na posição recolhida e a transmissão em ponto morto.
 2. Ligue o motor e com a embreagem acionada, coloque a transmissão em marcha.
 3. Mova o cavelete lateral para a posição totalmente estendida. O motor deve desligar-se assim que o cavelete lateral for estendido.

Se o sistema do cavelete lateral não funcionar conforme descrito, procure sua concessionária autorizada Honda.



(1) Mola do cavelete lateral

Ajuste do espelho retrovisor

O espelho retrovisor permite o ajuste do ângulo de visão. Coloque a motocicleta em local plano e sente na motocicleta.

Para ajustar o ângulo de visão, vire o espelho retrovisor até obter a melhor posição de visão de acordo com sua altura, peso e posição de pilotagem. Verifique mais detalhes na página 62 do Manual do Condutor/Pilotagem com Segurança.

CUIDADO

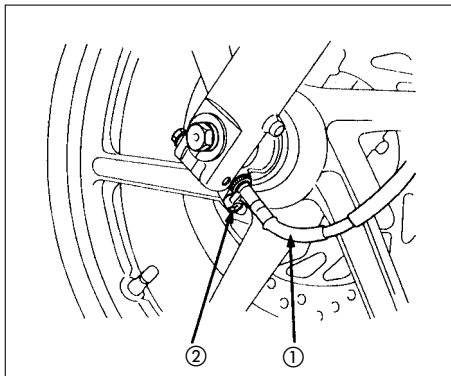
Nunca force o espelho retrovisor de encontro à haste suporte durante a regulagem. Se houver necessidade, solte a porca de fixação e movimente a haste suporte para o lado oposto para possibilitar a regulagem do espelho retrovisor.

Remoção das Rodas

(Consulte Cuidados na Manutenção na página 52).

Remoção da Roda Dianteira

1. Levante a roda dianteira do solo, colocando um suporte sob o motor.
2. Solte o cabo do velocímetro (1) da caixa de engrenagens do velocímetro (2), retirando o parafuso de fixação do cabo (2).



- (1) Cabo do velocímetro
(2) Parafuso de fixação do cabo

Remoção das Rodas

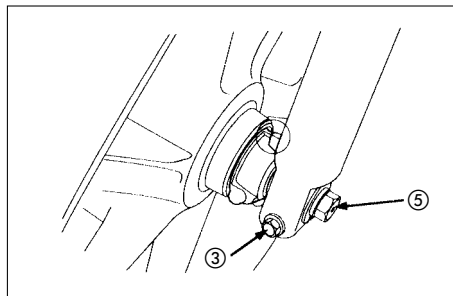
(Consulte Cuidados na Manutenção na página 52).

Remoção da Roda Dianteira

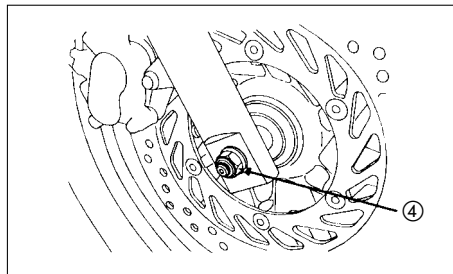
1. Levante a roda dianteira do solo, colocando um suporte sob o motor.
2. Solte o cabo do velocímetro (1) da caixa de engrenagens do velocímetro (2), retirando o parafuso de fixação do cabo (2).
3. Solte o parafuso trava esquerdo do eixo (3) e remova a porca do eixo (4).
4. Remova o eixo dianteiro (5) e retire a roda dianteira.

NOTA

Não acione a alavanca do freio enquanto a roda estiver removida. Os pistões do calíper serão forçados para fora dos cilindros, provocando vazamentos do fluido do freio. Se isto ocorrer, será necessário efetuar um serviço de manutenção no sistema de freio. Procure a sua concessionária autorizada Honda para efetuar este serviço.



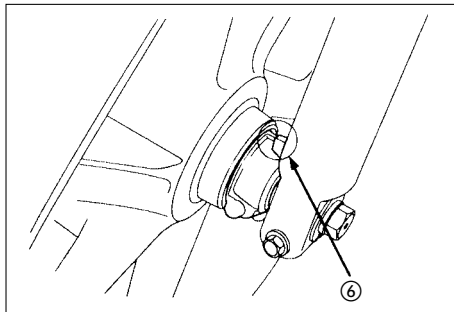
(3) Parafuso trava do eixo (5) Eixo dianteiro



(4) Porca do eixo

Instalação da Roda Dianteira

Posicione a roda dianteira entre os amortecedores dianteiros e introduza o eixo dianteiro pelo lado esquerdo, através da extremidade do amortecedor esquerdo e cubo da roda.



(6) Ressalto

Posicione a saliência da caixa de engrenagens do velocímetro no ressalto (6) do amortecedor. Aperte o parafuso do eixo no torque especificado.

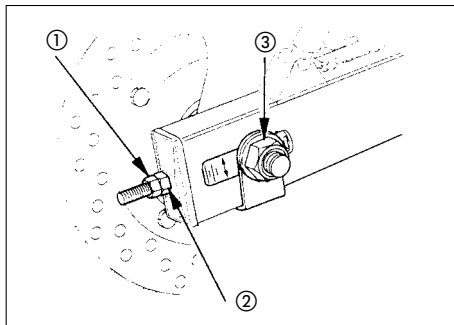
Torque do eixo dianteiro:
60 N.m (6,0 kg.m)

⚠ CUIDADO

Caso não seja usado um torquímetro na instalação da roda, consulte uma concessionária HONDA assim que possível para verificar a montagem da roda. Uma montagem incorreta pode reduzir a eficiência do freio.

Remoção da Roda Traseira

1. Apóie a motocicleta no cavalete central.
2. Solte a contraporca (1) e a porca de ajuste da corrente (2).
3. Remova a porca do eixo traseiro (3).
4. Remova a corrente de transmissão (4) da coroa de transmissão, empurrando a roda traseira para frente.

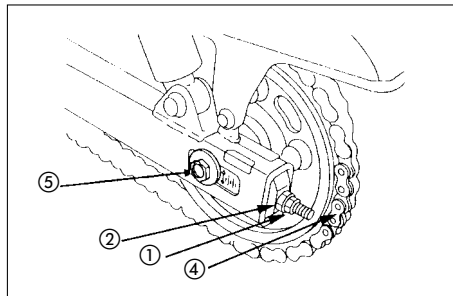


- (1) Contraporca
(2) Porca de ajuste
(3) Porca do eixo traseiro

5. Remova o eixo traseiro (5) e a roda traseira.

NOTA

Não pressione o pedal do freio enquanto a roda estiver removida. Os pistões do calíper serão forçados para fora dos cilindros, provocando vazamentos do fluido do freio. Se isto ocorrer, será necessário efetuar um serviço de manutenção no sistema de freio. Procure a sua concessionária autorizada Honda para efetuar este serviço.



- (4) Corrente de transmissão
(5) Eixo traseiro

Instalação da Roda Traseira

- Aplique óleo para motor novo em toda a superfície da porca do eixo antes da instalação.
- Para a instalação, siga os procedimentos de remoção na ordem inversa.
- Aperte os seguintes parafusos e porcas no torque especificado.
Torque da porca do eixo:
90 N.m (9,0 kg.m)
Torque da porca do braço de ancoragem do freio:
22 N.m (2,2 kg.m)
- Ajuste a corrente de transmissão (pág. 62).
- Após a instalação da roda, acione o freio traseiro várias vezes e verifique se a roda gira livremente ao soltá-lo.

CUIDADO

Caso não seja usado um torquímetro na instalação da roda, consulte uma concessionária HONDA assim que possível para verificar a montagem da roda. Uma montagem incorreta pode reduzir a eficiência do freio.

ATENÇÃO

Sempre substitua as cupilhas usadas por novas.

Desgaste das Pastilhas do Freio

(Consulte Cuidados na Manutenção na página 52).

O desgaste das pastilhas do freio dependerá da severidade de uso, modo de pilotagem e condições da pista. As pastilhas sofrerão um desgaste mais rápido em pistas de terra, com muita poeira ou pistas molhadas.

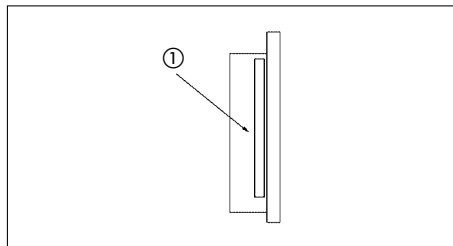
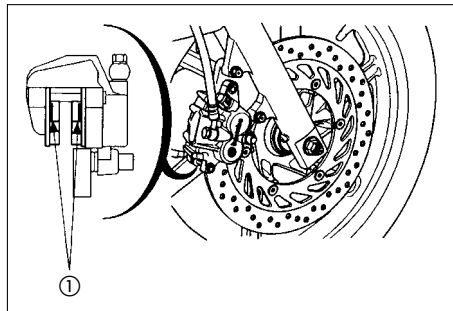
Inspeção as pastilhas de acordo com os intervalos de manutenção especificados (pág. 46).

Freio Dianteiro

Verifique a marca indicadora de desgaste (1) em cada pastilha.

Se algumas das pastilhas estiver desgastada além do limite, substitua ambas as pastilhas em conjunto. Consulte a sua concessionária Honda para efetuar este serviço.

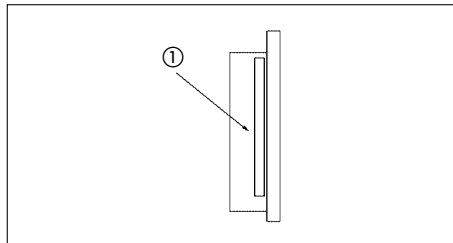
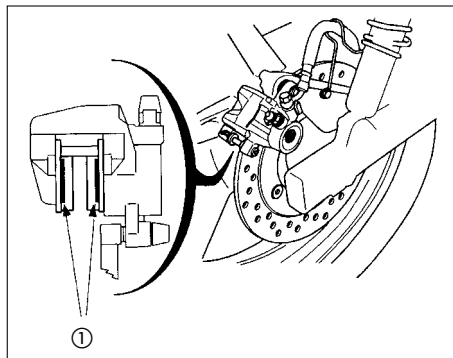
FREIO DIANTEIRO



(1) Marca indicadora de desgaste

Freio Traseiro

Verifique a placa indicadora de desgaste (1) em cada pastilha. Se alguma das pastilhas estiver desgastada além do limite, substitua ambas as pastilhas em conjunto. Procure a sua concessionária autorizada Honda para efetuar este serviço.



Bateria

(Consulte Cuidados na Manutenção na página 52).

A bateria desta motocicleta é do tipo “selada”, isenta de manutenção. Não há necessidade de verificar nível de eletrólito ou adicionar água destilada. Se a bateria apresenta-se fraca, com perda de carga (dificultando a partida ou causando outros problemas elétricos), dirija-se a sua concessionária Honda.

CUIDADO

As baterias produzem gases explosivos. Mantenha-as distante de faíscas, chamas e cigarros acesos. Mantenha ventilado o local onde a bateria estiver recebendo carga. Proteja os olhos sempre que manusear baterias.

CUIDADO

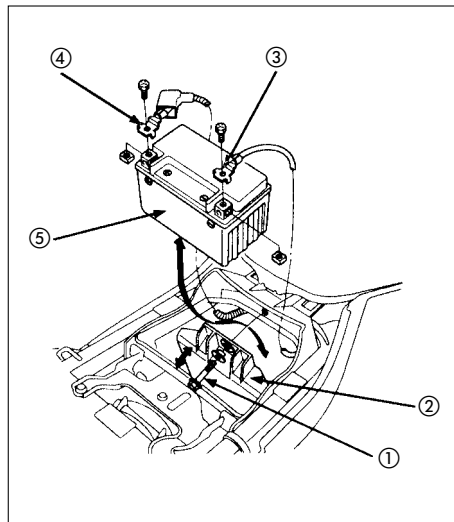
- **A solução contida na bateria é altamente corrosiva; em contato com a pele ou com os olhos pode provocar graves queimaduras. Use roupas protetoras e máscara de proteção no manuseio.**
- **A bateria contém ácido sulfúrico. Evite o contato com a pele, olhos ou roupas.**
Antídoto:
Contato com a pele – lavar a região atingida com bastante água.
Contato com os olhos – lave com água pelo menos 15 minutos e procure assistência médica imediatamente.
Contato interno – tome grande quantidade de água ou leite. Em seguida, deve-se ingerir leite de magnésia, ovos batidos ou óleo vegetal. Procure assistência médica imediatamente.
- **MANTENHA FORA DO ALCANCE DE CRIANÇAS.**

ATENÇÃO

- A remoção das tampas da bateria pode danificá-las e causar vazamento, ou danificar a bateria.
- Quando a motocicleta for permanecer inativa por um longo período, remova a bateria e carregue-a totalmente. Em seguida, guarde-a em um local fresco e seco. Se a bateria permanecer na motocicleta, desconecte o cabo negativo do seu terminal.

Remoção da Bateria

1. Remova o assento (pág. 33).
2. Remova o parafuso (1) e retire a tampa da bateria (2).
3. Desconecte primeiro o cabo negativo (-) (3) do terminal negativo da bateria e, em seguida, o cabo positivo (+) (4).
4. Retire a bateria (5) do seu compartimento.



- (1) Parafuso
- (2) Tampa da bateria
- (3) Terminal negativo (-)
- (4) Terminal positivo (+)
- (5) Bateria

Troca de Fusíveis

(Consulte Cuidados na Manutenção na página 52).

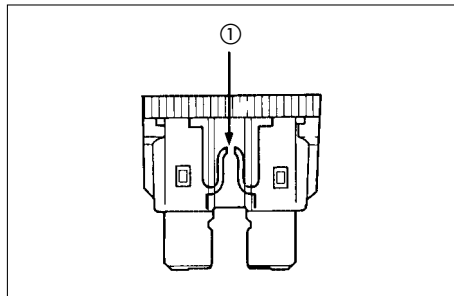
A queima freqüente dos fusíveis normalmente indica curto-circuito ou sobrecarga no sistema elétrico. Dirija-se a uma concessionária HONDA para efetuar os reparos necessários.

ATENÇÃO

Desligue o interruptor de ignição (posição OFF) antes de verificar ou trocar os fusíveis para evitar curto-circuito acidentais.

CUIDADO

Não use fusíveis com amperagem diferente da especificada ou substitua os fusíveis por outros materiais condutores. Sérios danos podem ser causados ao sistema elétrico, provocando falta de luz, perda de potência do motor e inclusive incêndios.



(1) Fusível Queimado

Caixa de fusíveis

A caixa de fusíveis está localizada atrás da tampa lateral direita.

Os fusíveis especificados são de 10 A e 15 A.

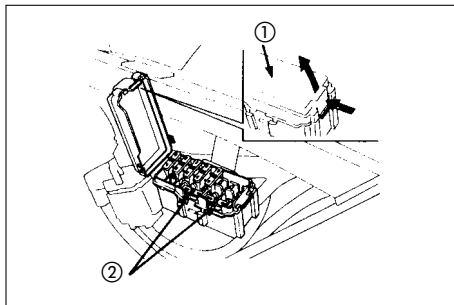
Remova a tampa lateral direita (pág. 36).

Remova a tampa da caixa de fusíveis (1).

Retire o fusível queimado e instale um novo fusível.

Os fusíveis de reserva (2) estão localizados na caixa de fusíveis.

Instale a tampa da caixa de fusíveis.



(1) Tampa da caixa de fusíveis

(2) Fusíveis de reserva

Fusível principal

O fusível principal está localizado atrás da tampa lateral direita. O fusível especificado é de 30 A.

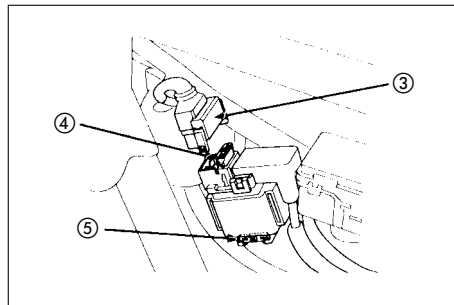
Remova a tampa lateral direita (pág. 36).

Solte o conector (3) do interruptor magnético de partida.

Retire o fusível queimado (4) e instale um novo fusível.

O fusível de reserva (5) está localizado sob o interruptor magnético de partida.

Ligue o conector e instale a tampa lateral direita.



(3) Conector

(4) Fusível principal

(5) Fusível principal

de reserva

Substituição das Lâmpadas

(Consulte Cuidados na Manutenção na página 52).

Lâmpada do Farol/Luz de Posição

⚠ CUIDADO

A lâmpada se torna muito quente e permanece quente por algum tempo após desligar o farol. Deixe-a resfriar antes de efetuar o serviço.

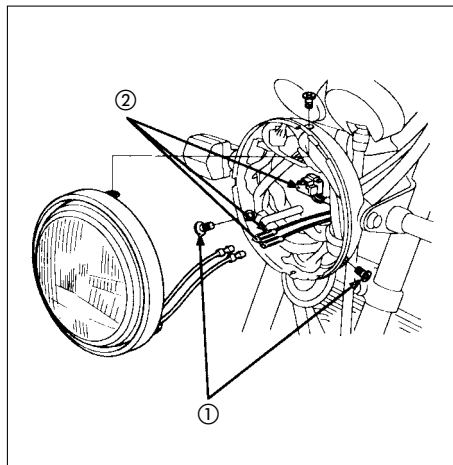
ATENÇÃO

- Use luvas limpas para substituir a lâmpada.
- Não toque o bulbo da lâmpada com os dedos. As impressões digitais na lâmpada criam pontos quentes e podem causar queima prematura.
- Se tocar na lâmpada com suas mãos, limpe-a com um pano umedecido com álcool para evitar sua queima prematura.

NOTA

Certifique-se de que o interruptor de ignição esteja desligado antes de substituir a lâmpada.

1. Remova os parafusos (1) da carcaça do farol.
2. Puxe cuidadosamente o farol para frente e solte os conectores (2).

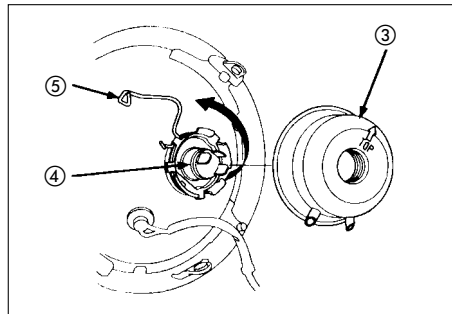


- (1) Parafusos
(2) Conectores

3. Remova a capa de borracha (3).
4. Remova a lâmpada (4) enquanto pressiona para baixo o pino (5).
5. Instale a nova lâmpada na ordem inversa da remoção.

NOTA

- Não use lâmpadas diferentes das especificadas.
- Após a instalação da nova lâmpada, verifique se o farol funciona corretamente.



(3) Capa de borracha
(4) Lâmpada

(5) Pino

Lâmpada da Lanterna Traseira/Luz do Freio



A lâmpada se torna muito quente e permanece quente por algum tempo após ser desligada. Deixe-a resfriar antes de efetuar o serviço.

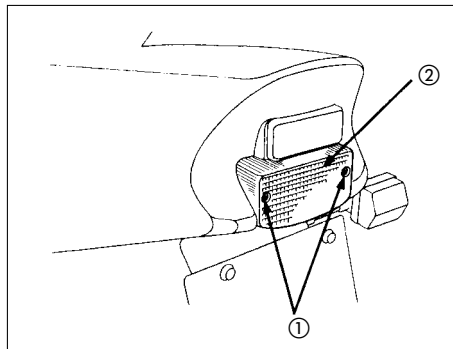
ATENÇÃO

- Use luvas limpas para substituir a lâmpada.
- Não toque o bulbo da lâmpada com os dedos. As impressões digitais na lâmpada criam pontos quentes e podem causar queima prematura.
- Se tocar na lâmpada com suas mãos, limpe-a com um pano umedecido com álcool para evitar sua queima prematura.

NOTA

Certifique-se de que o interruptor de ignição esteja desligado antes de substituir a lâmpada.

1. Remova os dois parafusos (1).
2. Remova a lente da lanterna (2).



- (1) Parafusos
- (2) Lente da lanterna

3. Pressione levemente a lâmpada e gire-a no sentido anti-horário.
4. Instale a nova lâmpada na ordem inversa da remoção.

NOTA

- Não use lâmpadas diferentes das especificadas.
- Após a instalação da nova lâmpada, verifique se o farol funciona corretamente.



Lâmpada das Sinaleiras Dianteiras/ Traseiras



A lâmpada se torna muito quente e permanece quente por algum tempo após ser desligada. Deixe-a resfriar antes de efetuar o serviço.

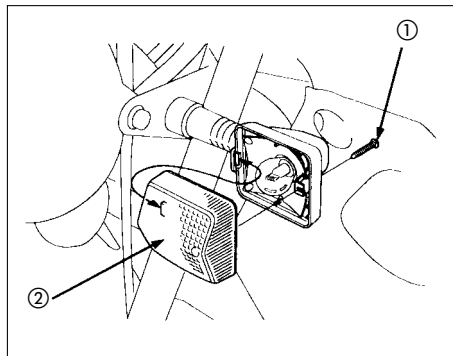
ATENÇÃO

- Use luvas limpas para substituir a lâmpada.
- Não toque o bulbo da lâmpada com os dedos. As impressões digitais na lâmpada criam pontos quentes e podem causar queima prematura.
- Se tocar na lâmpada com suas mãos, limpe-a com um pano umedecido com álcool para evitar sua queima prematura.

NOTA

Certifique-se de que o interruptor de ignição esteja desligado antes de substituir a lâmpada.

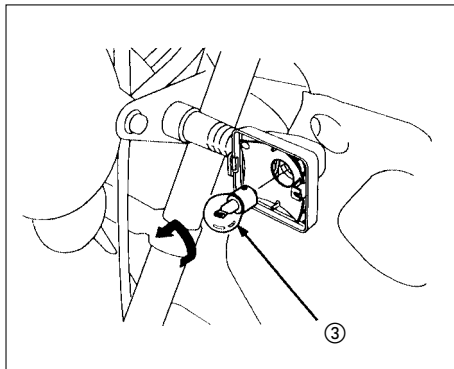
1. Remova o parafuso (1).
2. Remova a lente da sinaleira (2).
3. Remova a lâmpada (3), pressionando-a e girando-a no sentido anti-horário.
4. Instale uma nova lâmpada e verifique o funcionamento da sinaleira.



- (1) Parafuso
(2) Lente da sinaleira

NOTA

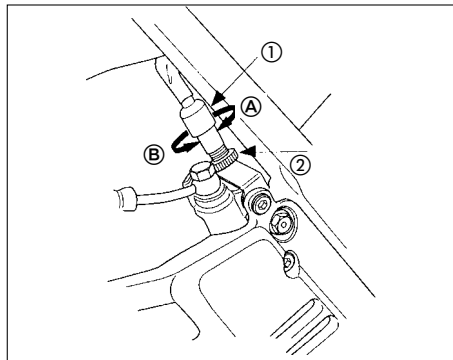
- Não use lâmpadas diferentes das especificadas.
- Após a instalação da nova lâmpada, verifique se a sinaleira funciona corretamente.



(3) Lâmpada

Ajuste do Interruptor da Luz do Freio

(Consulte Cuidados na Manutenção na página 52). Verifique periodicamente o funcionamento do interruptor da luz do freio (1). O interruptor está localizado no lado direito, atrás do motor. O ajuste é obtido girando-se a porca de ajuste (2). Gire a porca na direção (A) para adiantar o ponto em que a luz do freio acende, e na direção (B) para retardar o ponto em que a luz acende.



(1) Interruptor da luz do freio
(2) Porca de ajuste

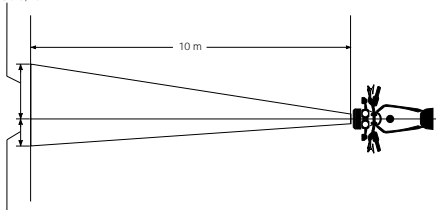
Regulagem do Farol

O farol é de grande importância para sua segurança. Mal regulado, reduz a visibilidade e ofusca os veículos que trafegam em sentido contrário.

Com uma inclinação acentuada, para baixo, o farol apesar de iluminar intensamente, reduz o campo de visibilidade e o traz para muito perto da moto, deixando às escuras o que está mais à frente. Com uma inclinação nula, totalmente reto, o farol iluminará fracamente, apenas a partir de uma grande distância da moto, deixando às escuras o espaço próximo da moto.

Sempre que necessário ao pilotar à noite, você logo perceberá quando é preciso regular o farol. Mas não deixe de testar sua regulagem antes de enfrentar a noite.

○ de 0,20 m

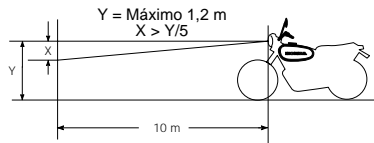


○ de 0,10 m

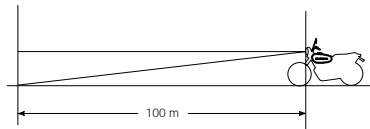
Procedimentos para a regulagem do farol

1. Coloque a motocicleta na posição vertical (sem cavalete) distante de 10 m a partir do centro da roda dianteira e perpendicular a uma parede plana e de preferência não refletiva.
2. Calibre os pneus conforme as especificações.
3. Solte os fixadores do farol e incline o farol para cima ou para baixo até a projeção do farol ficar dentro das especificações.
4. Reaperte os fixadores do farol.

Obs.: O peso do passageiro mais carga pode afetar consideravelmente a regulagem do farol. Varie a regulagem considerando o peso do passageiro mais carga.



Obs.: O fecho do farol deve alcançar 100 m no máximo.



LIMPEZA E CONSERVAÇÃO

Limpe a motocicleta regularmente para mantê-la com boa aparência e proteger a pintura, componentes plásticos, borrachas e cromados, além de aumentar a durabilidade.

Quando utilizada em regiões litorâneas, dedique cuidados adicionais em relação à conservação habitual, ao contato intenso com a maresia, à permanência ou estacionamento prolongado em ambientes de alto teor de umidade e salinidade e à falta de manutenção. Procedimentos inadequados para imediata remoção pós uso dos elementos agressivos do meio ambiente contribuem para o surgimento do processo de oxidação e sulfatação.

- Em caso de chuva ou contato com água pluvial das vias de cidades ou localidades litorâneas, travessia de riachos, alagadiços e enchentes, habitue-se a lavar a motocicleta e secá-la e aplicar imediatamente produtos de boa qualidade que ofereçam proteção.
- Elimine o acúmulo de poeira, terra, barro, areia e pedriscos, a incrustação em componentes de atrito como pastilhas de freio e disco, que prejudicam a durabilidade e a eficiência.
- O atrito de pedriscos e a areia da pista podem afetar a pintura das peças pintadas.
- Para a imobilização prolongada da motocicleta, sugerimos verificar as instruções da página 90 deste manual do proprietário — CONSERVAÇÃO DE MOTOCICLETAS INATIVAS.

ATENÇÃO

Água (ou ar) sob alta pressão pode danificar algumas peças da motocicleta.

Evite pulverizar água sob alta pressão nos seguintes componentes ou locais:

- Interruptor de ignição
- Carburadores
- Corrente de transmissão
- Embaixo do assento
- Interruptores do guidão
- Cilindro mestre do freio
- Instrumentos
- Cubos das rodas
- Saída dos escapamentos
- Embaixo do tanque de combustível

Como lavar sua motocicleta

ATENÇÃO

Nunca lave sua motocicleta exposta ao sol e com o motor quente.

1. Pulverize querosene ao motor, carburador, escapamento, rodas, cavalete lateral para remover os resíduos de óleo e graxa. Encrustações de piche são removidas com querosene puro.
2. Em seguida, enxágüe com bastante água.
3. Lave o tanque, assento, tampas laterais e pára-lamas com água e shampoo neutro. Use um pano ou esponja macia. Enxágüe e enxugue a motocicleta completamente com um pano limpo e macio.

NOTA

Limpe as peças plásticas usando um pano macio ou esponja umedecida com uma solução de detergente neutro e água. Enxágüe completamente com água e seque com um pano macio. Remova pequenos riscos com cera de polimento para plásticos.

NOTA

- Não remova a poeira com um pano seco, pois a pintura será riscada.
- Não use detergentes que podem danificar a pintura por serem corrosivos.

4. Se necessário, aplique cera protetora nas superfícies pintadas ou cromadas. A cera protetora deve ser aplicada com um algodão especial ou flanela, em movimentos circulares e uniformes.

ATENÇÃO

A aplicação de massas ou outros produtos para polimento danifica a pintura.

5. Imediatamente após a lavagem, lubrifique a corrente de transmissão e os cabos do acelerador, do afogador e da embreagem.
6. Ligue o motor e deixe-o funcionar por alguns minutos.

CUIDADO

A eficiência dos freios pode ser afetada após a lavagem da motocicleta.

Tenha cuidado nas primeiras frenagens. Faça um teste de frenagem antes de conduzir a motocicleta.

EQUIPAMENTOS PARA LAVAGEM

Ao utilizar equipamento de alta pressão de água para lavar a motocicleta, observamos cuidados para a correta aplicação do equipamento. O jato direto e a alta temperatura podem danificar componentes da motocicleta. A alta pressão provoca o desprendimento de faixas e adesivos, graxa dos rolamentos da coluna de direção e da articulação da suspensão traseira e também a pintura. Evite aplicar detergentes alcalino/ácidos, os quais são altamente prejudiciais às peças zincadas e de alumínio.

Não aplique o jato de água diretamente na colmeia do radiador (quando equipada). Constituídos de lâminas e tubos de alumínio são suscetíveis a avarias mecânicas quando submetidas a fortes jatos de água, e principalmente como a água é associada a detergentes de alto teor alcalino/ácido provocam a sulfatação do alumínio.

Limpeza das Rodas de Alumínio

As rodas de liga de alumínio podem sofrer corrosão se permanecerem em contato prolongado com poeira, barro, água salgada, etc. Após conduzir a motocicleta nestas condições, limpe as rodas com uma esponja úmida e detergente neutro. Em seguida, enxágüe e enxugue as rodas com um pano limpo e macio.

ATENÇÃO

- **Não use lâ de aço ou abrasivos para limpar as rodas, pois estes afetam o seu acabamento.**
- **Evite subir com a motocicleta sobre guias ou raspar as rodas em obstáculos, pois as rodas poderão ser danificadas.**

CONSERVAÇÃO DE MOTOCICLETAS INATIVAS

Caso seja necessário manter a motocicleta em inatividade por longo período, recomendamos que sejam observados os seguintes cuidados:

1. Troque o óleo do motor e o filtro de óleo.
2. Lubrifique a corrente de transmissão.
(Pág. 66)
3. Certifique-se de que o sistema de arrefecimento esteja abastecido com a solução de etileno glicol na proporção de 50%.
4. Drene o tanque de combustível e os carburadores. Pulverize o interior do tanque com um produto anticorrosivo. Feche a tampa do tanque em seguida.

NOTA

A drenagem dos carburadores é importante para garantir o funcionamento perfeito do motor quando a motocicleta voltar a ser utilizada.

CUIDADO

A gasolina é extremamente inflamável e até explosiva sob certas condições. Não acenda cigarros e não admita a presença de chamas ou faíscas perto da motocicleta durante a drenagem do tanque e dos carburadores.

5. Para impedir a oxidação no interior dos cilindros, efetue os seguintes procedimentos:
Remova os supressores de ruído e as velas de ignição. Coloque uma pequena quantidade (15 a 20 cm³) de óleo de motor limpo no interior de cada cilindro. Acione o motor de partida durante alguns segundos para distribuir o óleo e reinstale as velas de ignição.

6. Remova a bateria, guarde-a em local que não esteja exposto a temperaturas muito baixas ou a raios diretos do sol. Carregue a bateria uma vez por mês (carga lenta).
7. Lave e seque a motocicleta. Aplique uma camada de cera à base de silicone em todas as superfícies pintadas. Proteja as peças cromadas com óleo.
8. Lubrifique os cabos de controle.
9. Calibre os pneus com as pressões recomendadas. Apóie a motocicleta sobre cavaletes de modo que os pneus não toquem o solo.
10. Cubra a motocicleta com uma capa apropriada (não utilize plásticos) e guarde-a em local seco e que tenha alterações mínimas de temperatura. Não guarde a motocicleta exposta ao sol.

Quando a motocicleta voltar a ser utilizada, os seguintes cuidados deverão ser observados:

1. Lave completamente a motocicleta. Troque o óleo do motor caso a motocicleta tenha ficado inativa por mais de quatro meses.
2. Se necessário, recarregue a bateria usando somente carga lenta.
3. Limpe o interior do tanque de combustível e abasteça-o com gasolina nova.
4. Efetue todas as inspeções descritas na pág. 37 (INSPEÇÃO ANTES DO USO). Faça um teste, conduzindo a motocicleta em baixa velocidade em local seguro, afastado do tráfego.

ESPECIFICAÇÕES TÉCNICAS

DIMENSÕES

Comprimento total	2.090 mm
Largura total	720 mm
Altura total	1.050 mm
Distância entre eixos	1.430 mm

PESO

Peso seco	173 kg
-----------	--------

CAPACIDADES

Óleo do motor	2,9 litros (para troca) 3,1 litros (para troca óleo e filtro) 3,5 litros (após a desmontagem do motor)
Tanque de combustível	18,0 litros
Reserva do tanque de combustível	2,5 litros (Valor de referência)
Capacidade do sistema de arrefecimento	2,0 litros
Carga máxima	184 kg (incluindo piloto, passageiro e carga)

MOTOR

Tipo	4 tempos, arrefecido a água DOHC, 2 cilindros, inclinados 20° em relação à vertical.
------	--

Diâmetro x curso	73,0 x 59,6 mm
Cilindrada	499 cm ³
Taxa de compressão	10,5 : 1
Potência máxima	54 C.V. a 9.500 rpm
Torque máximo	4,5 Kgf.m a 8.000 rpm
Vela de ignição	CR8EH-9 (NGK)
Folga dos eletrodos da vela	0,8-0,9 mm
Rotação de marcha lenta	1300 ± 100 (rpm)
Folga das válvulas (motor frio)	Admissão 0,16 mm Escape 0,25 mm

TRANSMISSÃO

Redução primária		1.947
Relação de transmissão	1	3.461
	2	2.235
	3	1.750
	4	1.478
	5	1.280
	6	1.130
Redução final		2.666

CHASSI E SUSPENSÃO

Caster/trail	27° 20'/113 mm
Pneu dianteiro/dimensão	110/80 – 17 57H
Pneu traseiro/dimensão	130/80 – 17 65H

SISTEMA ELÉTRICO

Bateria	12 V – 8 Ah
Alternador	0,31 kW/5000 (rpm)

SISTEMA DE ILUMINAÇÃO

Lâmpada do farol	12 V – 60/55 W
Lanterna traseira/luz do freio	12 V – 21/5 W x 2
Lâmpada das sinaleiras diant.	12 V – 21 W
tras.	12 V – 21 W
Lâmpada do velocímetro	12 V – 3 W
Lâmpada do tacômetro	12 V – 1,7 W
Lâmpada indicadora do ponto morto	12 V – 3 W
Lâmpada indicadora das sinaleiras	12 V – 3 W
Lâmpada indicadora de farol alto	12 V – 3 W
Lâmpada indicadora da pressão do óleo	12 V – 3 W
Lâmpada indicadora do cavalete lateral	12 V – 3 W

FUSÍVEL

Fusível principal	30 A
Caixa de fusíveis	10 A/15 A

CB500

Este veículo está em conformidade com a legislação vigente de controle da poluição sonora para veículos automotores (Resolução N° 2 de 11/02/93 do CONSELHO NACIONAL DO MEIO AMBIENTE – CONAMA);

O limite máximo de ruído para fiscalização de veículo em circulação:

87dB (A) a 4.750 rpm
medido a 0,5 m de distância do escapamento, conforme NBR-9714.

PRESERVAÇÃO DO MEIO AMBIENTE



A Moto Honda da Amazônia Ltda, sempre empenhada em melhorar o futuro de nosso planeta, gostaria de estender esta preocupação aos seus clientes.

Visando a um melhor relacionamento de sua motocicleta com o meio ambiente pedimos que observe os seguintes pontos:

A manutenção preventiva, além de preservar e valorizar seu produto, traz grandes benefícios ao meio ambiente.

O óleo do motor deve ser trocado nos intervalos determinados neste manual. O óleo usado deve ser encaminhado para os postos de troca ou para a concessionária Honda mais próxima. Produtos perigosos não devem ser jogados em esgoto comum.

Pneus usados, quando substituídos por novos, devem ser reciclados. Nunca devem ser queimados, guardados em áreas descobertas ou enterrados.

Fios, cabos elétricos e cabos de aço usados, quando substituídos não devem ser reutilizados representando um perigo em potencial para o motociclista. Estes itens devem ser encaminhados para reciclagem nas concessionárias Honda.

Os fluidos de freio, de embreagem e a solução de bateria devem ser manuseados com

bastante cuidado. Apresentam características ácidas e podem danificar a pintura da motocicleta, além de representar sério risco de contaminação do solo e da água, quando derramados.

Na troca da bateria, além dos cuidados com a solução ácida que ela contém, deve-se encaminhar a peça substituída para reciclagem, pois a recuperação é impraticável e contamina o solo com o chumbo que contém. Peças plásticas e metálicas substituídas devem ser encaminhadas às concessionárias Honda para reciclagem, evitando o acúmulo de lixo nas grandes cidades.

Modificações como substituição de escapamento e regulagens de carburador diferentes da especificada para o modelo ou qualquer outra que vise alterar o desempenho do motor devem ser evitadas, além de serem infrações previstas no Novo Código Nacional de Trânsito, contribuindo para o aumento de poluição do ar e sonora.

Esperamos que estes conselhos sejam úteis e possam ser utilizados em benefício de todos. Caso haja alguma dúvida quanto aos nossos produtos, atividades e serviços relacionados com o meio ambiente colocamos à disposição os telefones do Serviço de Atendimento ao Cliente: SAC: 0800-111117, 0800-552122 e 0800-552221

TELEFONES ÚTEIS

MOTO HONDA DA AMAZÔNIA LTDA.

FÁBRICA

Rua Juruá, 160 - Distrito Industrial
CEP 69075-120 Manaus - AM
Tel.: (092) 616-5000
Fax: (092) 615-4050/4060

FILIAL IBIRAPUERA

**Escritório Administrativo – Diretoria –
Vendas – Serviços
D.S.I. (Informática) – GHB (Seguro) –
Suprimentos**

Rua Sena Madureira, 1.500 – Vila Clementino
CEP 04021-001 – São Paulo – SP
Tel.: (011) 576-5122
Fax: (011) 574-1299 – Vendas

FILIAL SUMARÉ

**Escritório Administrativo
Peças – Depósito/Logística**

Estrada Municipal Valêncio Calegari, 777
Nova Veneza - Sumaré
Tel.: (019) 864-5217
5225
5218
5221

Fax: (019) 864-5207
CEP 13186-524

CENTRO EDUCACIONAL DE TRÂNSITO HONDA

Av. Comendador Santoro Mironi, 1.460
Distrito Industrial
CEP 1330-000 – Indaiatuba – SP
Tel.: (019) 834-1573
Fax: (019) 834-5437

CENTRO DE TREINAMENTO – DUAS RODAS

Estrada Municipal Valêncio Calegari, 777
Nova Veneza
CEP 13186-524 – Sumaré – SP
Tel.: (019) 864-4472/4473
Fax: (019) 864-4461

CONSÓRCIO NACIONAL HONDA

Rua Dr. Augusto de Toledo, 495
Santa Paula
CEP 05411-520 – São Caetano do Sul – SP
Tel.: (011) 442-7007
Fax: (011) 4227-4494

ESCRITÓRIOS REGIONAIS

Fortaleza

Rua José Lourenço, 870 – salas 206/207
CEP 60115-280 – Fortaleza – CE
Tel.: (085)264-4233

Goiânia

Av. República do Líbano QD E-3, Lote 31-E
Setor Oeste – Sala 902/903
CEP 74115-030 – Goiânia – GO
Tel.: (062) 224-1220/1252/1259/1316
Fax: (062) 224-1303

ASSOHONDA

Associação Brasileira de Distribuidores Honda

Al. dos Jurupis, 455 – 2º andar – cjs. 23/27
Moema
CEP 04088-001 – São Paulo – SP
Telefax: (011) 539-7733
Ligação Gratuita: 0800-111625

ASSOPARTS

Assoparts S.C. Ltda.

Al. dos Jurupis, 455 – 1º andar – cj. 14
Moema
Cep 04088-001 – São Paulo – SP
Telefax: (011) 539-7733
Ligação Gratuita: 0800-111625

CONCESSIONÁRIAS



INTRODUÇÃO

Este catálogo é um guia prático de como localizar as concessionárias e centros de serviço HONDA em todo o território nacional. Para obter o máximo de satisfação, desempenho e economia de sua motocicleta Honda, recomendamos que você confie a execução dos serviços em sua motocicleta somente às concessionárias e centros de serviço HONDA relacionados neste catálogo, que estão preparados para oferecer-lhe toda a assistência técnica necessária, com uma equipe técnica treinada pela fábrica, peças e equipamentos originais.

**MOTO HONDA
DA AMAZÔNIA LTDA.**

SRS. PROPRIETÁRIOS

Com o intuito de facilitar sua consulta, as concessionárias e centros de serviço que prestam assistência técnica à motocicleta HONDA, estão relacionados em ordem alfabética por estado, cidade e razão social, sendo que os centros de serviço estão localizados em São Paulo – SP, e são identificados com um asterisco (*).

07.05.99

ÍNDICE

ACRE	3
ALAGOAS	3
AMAPÁ	3
AMAZONAS	3
BAHIA	3
CEARÁ	3
DISTRITO FEDERAL	4
ESPIRITO SANTO	4
GOIÁS	4
MARANHÃO	5
MATO GROSSO	5
MATO GROSSO DO SUL	5
MINAS GERAIS	6
PARÁ	7
PARAÍBA	7
PARANÁ	8
PERNAMBUCO	9
PIAUI	9
RIO DE JANEIRO	9
RIO GRANDE DO NORTE	10
RIO GRANDE DO SUL	10
RONDÔNIA	12
RORAIMA	12
SANTA CATARINA	12
SÃO PAULO	13
SERGIPE	16
TOCANTINS	16

ACRE

CRUZEIRO DO SUL

Alto Juruá Comércio de Motocicletas Ltda.
Travessa Luiz Mirim, 84-A
CEP 69980-000 – Fone: (068) 322-2321

RIO BRANCO

Star Motors Ltda.
Rodovia Ac-1 – km. “0”
CEP 69901-180 – Fone: (068) 221-3080

ALAGOAS

ARAPIRACA

Dismoto – Distribuidora de Motocicleta Ltda.
Av. Governador Lamenha Filho, 484
CEP 57300-970 – Fone: (082) 522-3000

MACEIÓ

Conven Com. de Veics. e Motores Ltda.
Av. Com. Francisco Amorim Leão, 77
CEP 57057-050 – Fones: (082) 338-3000
2017

AMAPÁ

MACAPÁ

Automoto – Automóveis e Motos do Amapá Ltda.
Rua Cel. Leopoldo Machado, 1470
CEP 68906-430 – Fones: (096) 217-1010
1011

AMAZONAS

MANAUS

Manaus Moto Center Ltda.
Rua Leonardo Malcher, 1841
CEP 69010-170 – Fones: (092) 622-6622
6786

BAHIA

ALAGOINHAS

Lara Motocenter Ltda.
Av. Juracy Magalhães, 1340
CEP 48000-100 – Fone: (075) 422-5885

BARREIRAS

Codimo – Comercial Distribuidora de Motos Ltda.
Rua Rui Barbosa, 126/134
CEP 47800-000 – Fones: (073) 811-3066
3070

EUNÁPOLIS

Moto Scarton Ltda.
Av. Brilhante, 50
CEP 45825-000 – Fone: (073) 281-5655

FEIRA DE SANTANA

Motopel Motos e Peças Ltda.
Rua Presidente Dutra, 1361
CEP 44067-010 – Fone: (075) 623-2577

GUANAMBI

Guanambi Comercial de Motos Ltda.
Rua 1º de Maio, 321
CEP 46430-000 – Fone: (077) 451-1069

ITABUNA

Jupará Motos Peças e Acessórios Ltda.
Av. José Soares Pinheiro, 1433
CEP 45600-000 – Fone: (073) 613-0950

JEQUIÉ

Wan Motos Peças e Acessórios Ltda.
Rua Arthur Alves Pereira, 170
CEP 45200-000 – Fone: (073) 525-9700

PAULO AFONSO

Oásis Veículos e Peças Ltda.
Av. Apolônio Sales, 1064
CEP 48600-000 – Fone: (075) 281-3331

RIBEIRA DO POMBAL

Motos Pombal
Rua Evencia Brito, s/nº - Centro
CEP 48400-000 – Fone: (075) 276-1572

SALVADOR

Atalaia Motos Ltda.
Av. Vasco da Gama, 135
CEP 40100-180 – Fone: (071) 245-2766
Novotempo Moto e Náutica Ltda.
Av. Conselheiro Pedro Luiz, 329
CEP 40317-330 – Fone: (071) 247-9955
Motopema Motos e Peças Ltda.
Av. Heitor Dias, 135
CEP 40317-330 – Fone: (071) 381-2120

SANTO ANTÔNIO DE JESUS

Moto Sol Motocicletas Ltda.
Praça Rio Branco, 61
CEP 44570-000 – Fone: (075) 731-5511

SENHOR DO BONFIM

Tropical Motos Ltda.
Praça Nova do Congresso, 408
CEP 48970-000 – Fones: (075) 841-3511
3512

SERRINHA

Mototrail Comércio de Veículos Ltda.
Av. Mário Andreazza, 140
CEP 48700-000 – Fone: (075) 261-2860

TEIXEIRA DE FREITAS

Sul Bahia Motos Ltda.
Av. Presidente Getúlio Vargas, 3520
CEP 45995-000 – Fone: (073) 291-5224

VITÓRIA DA CONQUISTA

Rodaleve Coml. de Motos Ltda.
Av. Pres. Dutra, 2879
CEP 45000-000 – Fone: (073) 424-1746

CEARÁ

CANINDÉ

Motocentro Ltda.
Rua Joaquim Custódio, 399
CEP 62700-000 – Fone: (085) 354-2021

CRATEUS

Poty Motos Ltda.
Rua Santos Dumont, 319
CEP 63700-000 – Fone: (088) 811-0172

FORTALEZA

Ceará Motos Ltda.
Av. Borges de Melo, 1620/1642 - Aeroporto
CEP 60415-510 – Fone: (085) 272-1122

Comercial Unimaq Ltda.

Av. Pontes de Vieira, 1010
 CEP 60130-240 – Fone: (085) 257-1700
Auge Motos Ltda.

Av. Bezerra de Menezes, 1665
 CEP 60325-000 – Fone: (085) 288-2500

IGUATU**Zildemar Alves e Cia Ltda.**

Rua Prof. João Coelho, s/nº
 CEP 63500-000 – Fones: (085) 711-1583
 1147

ITAPIPOCA**Itamotos Ltda.**

Rua Anastácio Braga, 348
 CEP 62500-000 – Fone: (088) 631-2000

JUAZEIRO DO NORTE**Arapeite Veículos Ltda.**

Av. Padre Cicero, Km 2, nº 3770
 CEP 63041-140 – Fone: (085) 571-1370

QUIXADÁ**Motocedro – Coml. de Motos Ltda.**

Av. Plácido Castelo, 1411 – Centro
 CEP 63900-000 – Fone: (088) 571-1370

RUSSAS**Vale do Jaguaribe Com. de Motos Ltda.**

Rua Coronel Araújo Lima, 1061
 CEP 62900-000 – Fone: (085) 411-0004

SOBRAL**Motovel Motos e Veículos Ltda.**

Av. Dr. Guarany, 100
 CEP 62040-730 – Fone: (085) 611-4838

TAUÁ**Inhamuns Motos Ltda.**

Av. Dr. José Waldemar Rêgo, 601
 CEP 63660-000 – Fone: (088) 871-1880

DISTRITO FEDERAL**BRASÍLIA****Asa Moto Sport Ltda.**

SEPN - Quadra 514 – Bloco D – Asa Norte
 CEP 71600-000 – Fone: (061) 340-4225

Equilíbrio Com. de Veículos Ltda.

SIA Sul – Qd 3C Lote 03/04
 CEP 71200-030 – Fone: (061) 361-2510

Vmann Motos Ltda.

SHCGN 710/711 – Bloco C – Lj. 55 – Asa Norte
 CEP 70750-780 – Fone: (061) 340-7006

ESPÍRITO SANTO**CACHOEIRO DE ITAPEMIRIM****Itacar – Itapemirim Motos Ltda.**

Av. Fco. Lacerda de Aguiar, 46
 CEP 29303-300 – Fone: (027) 200-5544

COLATINA**Moto Scarton Ltda.**

Av. Ângelo Giuberti, 453 – Esplanada
 CEP 29702-060 – Fone: (027) 722-2133

GUARAPARI**Litoral Moto Center Ltda.**

Rod. Jones dos Santos Neves, 2750
 CEP 29200-000 – Fone: (027)361-0111

LINHARES**Junal - Juparanã Motos Ltda.**

Av. Augusto Calmon, 1267 – Centro
 CEP 29900-060 – Fone: (027) 371-0922

SÃO MATEUS**Mol Comércio de Motos Ltda.**

Rua 13 de Abril, 40 – Sernamby
 CEP 29930-000 – Fone: (027) 763-2122

VITÓRIA**Comercial Rizk Ltda.**

Av. Marechal Campos, 586
 CEP 29040-090 – Fone: (027) 200-2922

Vível – Vitória Veículos Ltda.

Av. Leitão da Silva, 2280-B – Itararé
 CEP 29045-202 – Fone: (027) 235-1644

GOIÁS**ANÁPOLIS****CCA Motos Ltda.**

Rua 1º de Maio, 104 – C.P. 61
 CEP 75020-050 – Fone: (062) 311-1400

APARECIDA DE GOIÂNIA**Moto Aires Ltda.**

Av. Rio Verde, 230
 CEP 74916-260 – Fone: (062) 241-5928

CATALÃO**Revendedora Sul Goiana Motos Ltda.**

Rua Frederico Campos, 1050
 CEP 75701-410 – Fone: (062) 441-2655

CALDAS NOVAS**Moto Caldas Ltda**

Rua Antônio Coelho de Godoy, 500
 Quadra 02 Lote 10/11
 CEP 75690-000 – Fone: (062) 453-4006

CERES**Magril Máqs. Fer. São Patricio Ltda.**

Av. Bernardo Sayão, 502/526
 CEP 76300-000 – Fone: (062) 713-2230

GOIÂNIA**Atlas Comércio de Motos e Peças Ltda.**

Rua Senador Jaime, 540
 CEP 74524-010 – Fone: (062) 233-7499

Cical Motonáutica Ltda.

Av. Anhanguera, 3621
 CEP 74610-010 – Fone: (062) 202-2002

Moto For Comércio e Distribuição de Automotores Ltda.

Av. L. 20 – Setor Aeroporto,
 CEP 74075-030 – Fone: (062) 224-8833

NL Comercial Imp. e Exp. de Veics. Ltda. (Motobraz)

Av. Anhanguera, 8.175
 CEP 74503-100 – Fones: (062) 233-7499
 7018

GOIATUBA**Motogol – Motos Goiatuba Ltda**

Av. Presidente Vargas, 861
 CEP 75600-000 – Fone: (062) 425-2552

ITUMBIARA**Total Motos Ltda.**

Rua Benjamin Constant, 143/145
 CEP 75503-050 – Fone: (062) 431-8311

JATAÍ

Menezes & Carvalho Ltda.

Av. Goiás, 2143
CEP 75800-000 – Fones: (062) 631-3326
2933

LUZIÂNIA

Moto & Motores Luziânia Ltda.

Av. Dona Babita, 46
CEP 72800-000 – Fones: (061) 622-2688
2834

RIO VERDE

Sudoeste Motos e Acessórios Ltda.

Av. Presidente Vargas, 205
CEP 75901-970 – Fone: (062) 622-0099

SÃO LUÍS DOS MONTES BELOS

Motobel – Motos Belmonte Ltda.

Av. Hermógenes Coelho, 1675
CEP 76100-000 – Fone: (062) 671-1040

URUAÇU

Araguaia Comercial de Motos de Uruaçu Ltda.

Av. Coronel Gaspar, 1111
CEP 76400-000 – Fone: (062) 751-3139

MARANHÃO

BACABAL

Noronha Motos Ltda.

BR 316 – Km 361
CEP 65700-000 – Fones: (098) 621-1175
1750

BALSAS

Grauna Motos e Motores Ltda.

Rodovia BR 230, Quadra 284, Lote 27
CEP 65800-000 – Fone: (098) 741-4618

CAXIAS

Ciro Nogueira Com. de Motocicletas Ltda.

Av. Nereu Bitencourt, 263 Centro
CEP 65608-180 – Fone: (086) 982-9722

IMPERATRIZ

Motoca Motores Tocantins Ltda.

Rod. BR 010 – Km 1350
CEP 65903-140 – Maranhão Novo
Fone: (098) 723-3553

SANTA INÊS

Mamoré Motos Ltda.

Av. Castelo Branco, 2000
CEP 65300-000 – Fones: (098) 851-1455
1944

SÃO LUÍS

Imperial Motos Ltda.

Av. Jerônimo de Albuquerque, 90
CEP 65060-642 – Fone: (098) 246-0490
Illa Motocenter Ltda.

Av. Senador Vitorino Freire, 1986
CEP 65026-300 – Fone: (098) 231-0450

MATO GROSSO

BARRA DO GARÇA

LILA C.I. Imp. Exp. de Veics. Ltda.

Av. Rio das Garças, 29
CEP 78600-000 – Fone: (065) 861-2115

CÁCERES

Motos Mato Grosso Ltda.

Rua General Osório, 1150
CEP 78200-000 – Fone: (065) 223-2000

CUIABÁ

Mercantil Luna Ltda.

Rua Historiador Rubens de Mendonça, 1206
CEP 78050-190 – Fone: (065) 623-6000

Trescinco Distribuidora de Automóveis Ltda.

Av. Fernando Correa Costa, 1735
CEP 78065-000 – Fone: (065) 627-1135

RONDONÓPOLIS

Moto Campo Ltda.

Av. Presidente Médici, 4700
CEP 78705-000 – Fone: (065) 423-1188

SINOP

Moto Ideal Ltda.

Av. Governador Júlio Campos, 945
CEP 78550-000 – Fone: (065) 531-2100

TANGARÁ DA SERRA

Leal Moto Center Ltda.

Av. Brasil, 1807-S – Centro
CEP 78300-000 – Fones: (065) 726-6800
4365

VÁRZEA GRANDE

Moto Raça Ltda.

Av. da Feb, 1657
CEP 78110-000 – Fones: (065) 685-4100
3113

MATO GROSSO DO SUL

CAMPO GRANDE

Caiobá Motocicletas e Peças Ltda.

Av. Eduardo Elias Zahran, 600
CEP 79004-000 – Fone: (067) 742-4433
Covel – Comércio de Veículos e Motos Ltda.

Av. Mato Grosso, 2200
CEP 79020-201 – Fone: (067) 721-6446

Kimoto Ltda.

Rua Ceará, 71 - Bairro Miguel Couto
CEP 79003-010 – Fone: (067) 741-9001

CORUMBÁ

Caiobá Motoc. e Peças Ltda.

Rua Dom Aquino Correa, 1560
CEP 79331-080 – Fone: (067) 231-3399

DOURADOS

Endo Moto Comércio de Veículos Ltda.

Av. Marcelino Pires, 3385
CEP 79830-001 – Fone: (067) 422-4242
Nara Motos Comércio de Veículos Ltda.
Rua Antonio Emílio de Figueiredo, 2020
CEP 79802-021 – Fone: (067) 421-1103

NAVIRAI

Canã Veículos Ltda.

Av. Amélia Fukuda, 374 – C.P. 5
CEP 79950-000 – Fone: (067) 461-1637

NOVA ANDRADINA

Endo Moto Comércio de Veículos Ltda.

Av. Milton Modesto, 324
CEP 79750-000 – Fone: (067) 441-1755

PARANAÍBA**Montana Motos Ltda.**

Rua Heliodoro Rodrigues, 10
 CEP 79500-000 – Fones: (017) 668-3161
 2018

PONTA PORÁ**Endo moto Comércio de Veículos Ltda**

Av. Brasil, 1999
 CEP 79900-000 – Fone: (067) 431-4312

TRÊS LAGOAS**Comercial Mototrês Ltda.**

Rua Antônio Trajano, 740
 CEP 79601-002 – Fone: (067) 521-4642

MINAS GERAIS**ALFENAS****Alfenas Veículos Ltda.**

Av. José Paulino da Costa, 689
 CEP 37130-000 – Fones: (035) 292-5470
 2030

ARAXÁ**Empreendimentos e Parts. Domingos Zema Ltda.**

R. Amazonas, 1220
 CEP 38180-000 – Fone: (034) 662-1722

BARBACENA**Silmo Comércio Veículos e Peças Ltda.**

Rua Dr. Francisco de Figueiredo
 Abranches, 44
 CEP 36200-000 – Fone: (032) 331-7979

BELO HORIZONTE**Autocar S/A. Veículos e Equipamentos**

Av. do Contorno, 6500
 CEP 30110-110 – Fone: (031) 223-1777

MCA Comércio de Motocicletas Peças e Acessórios Ltda.

Rua Aquiles, 15
 CEP 30110-070 – Fone: (031) 275-3525

Otobai Veículos e Peças Ltda.

Av. Dom Pedro II, 2323, Carlos Prades
 CEP 30710-010 – Fone: (031) 412-2040

Minas Motos Ltda.

Av. do Contorno, 3585
 CEP 30110-090 – Fone: (031) 221-1833

BY Motos Ltda.

Av. Amazonas, 3045
 CEP 30410-000 – Fone: (031) 372-4400

BOA ESPERANÇA**Cevel – Comércio Esperancense de Veículos Ltda.**

Rua do Coqueiral, 500
 CEP 37170-000 – Fone: (035) 851-1330

BOM DESPACHO**SIGAE Motors Ltda.**

Rua do Rosário, 1617
 CEP 35600-000 – Fone: (037) 522-4020

CARATINGA**RAFA Moto Caratinga Ltda.**

Av. Olegário Maciel, 435
 CEP 35300-000 – Fone: (033) 321-1910

CATAGUASES**Motobella Ltda**

Rua Visconde do Rio Branco, 86
 CEP 36770-000 – Fone: (032) 422-2896

CONSELHEIRO LAFAIETE**Easy Way Veículos Ltda.**

Rua Melo Viana, 311 – Centro
 CEP 36400-000 – Fone: (031) 761-3581

DIVINÓPOLIS**Liderança Motos Ltda.**

Rua Goiás, 1358
 CEP 35500-000 – Fones: (037) 214-2210

FORMIGA**Casa Cruzeiro Motos e Acessórios Ltda.**

Av. Rio Branco, 533
 CEP 35570-000 – Fone: (037) 322-1940

GOVERNADOR VALADARES**Motomol GV Ltda.**

Av. Marechal Floriano, 1199
 CEP 35010-141 – Fone: (033) 271-8873

GUAXUPÉ**Guavema Comercial Ltda.**

Rua dos Inconfidentes, 100 – Centro
 CEP 37800-000 – Fone: (035) 551-7000

IPATINGA**Mavimoto Ltda.**

Rua Guaicurus, 55
 CEP 35162-066 – Fone: (031) 822-5349

ITAJUBÁ**Motogeral Comércio de Motos e Acessórios Ltda.**

Av. Presidente Tancredo de Almeida Neves, 800
 CEP 37500-000 – Fone: (035) 623-1313

ITAÚNA**Einan Comércio Importação Veículos Ltda.**

Rua Amadeu Vieira Porto, 274
 CEP 35681-219 – Fone: (037) 243-4890
 4250

ITUJUBATA**Comercial de Veículos Zum Ltda**

Rua 36, 1161
 CEP 38300-000 – Fone: (034) 268-1655

JANAÚBA**James Moto Shop. Ltda.**

Av. Marechal Deodoro, 244
 CEP 39440-000 – Fone: (038) 2821-2212

JUIZ DE FORA**Hoje Comércio de Veículos Ltda.**

R. Barão do Rio Branco, 776
 CEP 36035-000 – Fone: (032) 215-5011

LAVRAS**Motolavras Ltda.**

Av. Comandante Soares Junior, 587
 CEP 37200-000 – Fone: (035) 821-6433

MANHUAÇU**Werner Motos Ltda.**

Rua Prof. Juvenino Nunes, 108
 CEP 36900-000 – Fone: (033) 331-2882

MONTES CLAROS**Motosmar Ltda.**

Av. Dulce Sarmento, 300
 CEP 39400-318 – Fone: (038) 221-4550

MURIAÉ

Motolider Com. e Representações Ltda.
Av. Dr. Passos, 187
CEP 36880-000 – Fone: (032) 721-2069

NANUQUE

Moto Nanuque Ltda.
Av. Mucuri, 1587
CEP 39860-000 – Fones: (033) 621-4321
4282

PARÁ DE MINAS

Moto Star Ltda.
Av. Presidente Getúlio Vargas, 510
CEP 35661-000 – Fone: (037) 231-1805

PASSOS

Oliveira Representações e Comércio de Automóveis Ltda.
Rua Dr. Carvalho, 811
CEP 37900-000 – Fone: (035) 521-9222

PATOS DE MINAS

Motocar Ltda.
Rua Major Gote, 2063
CEP 38700-000 – Fone: (034) 821-6266

POÇOS DE CALDAS

Daytona Comércio e Representações Ltda.
Av. João Pinheiro, 1000
CEP 37701-386 – Fone: (035) 722-1723

PONTE NOVA

Maxmoto Ltda.
Rua Custódio Silva, 1465
CEP 35430-026 – Fone: (031) 817-2399

POUSO ALEGRE

Pousonda Motos Ltda.
Rua Comendador José Garcia, 1019
CEP 37550-000 – Fone: (035) 423-8696

SÃO JOÃO DEL REY

Empresa Francisco Eugênio de Almeida e Cia. Ltda.
Av. Dr. Josué de Queiroz, 510
CEP 36300-000 – Fone: (032) 371-5049

SÃO LOURENÇO

Guiomoto Ltda.
Av. Antonio Junqueira de Souza, 321
CEP 37470-000 – Fone: (035) 332-3200

SETE LAGOAS

Recapagem Bandeirantes Ltda.
Av. Raquel Teixeira Viana, 1011
CEP 35700-293 – Fone: (031) 773-6988

TEÓFILO OTONI

Moto Cidade Ltda
Av. Alberto Laender, 345/E
CEP 39800-000 – Fone: (033) 522-4455

TRÊS CORAÇÕES

Moto Star Três Corações Ltda.
Av. Deputado Renato Azeredo, 330
CEP 37410-000 – Fone: (035) 231-3000

UNAI

Motocity Veículos e Equipamentos Ltda.
Rua Prefeito João Costa, 371
CEP 38610-000 – Fone: (061) 676-7711

UBÁ

Tãozinho Motos Ltda.
Av. Cristiano Roças, 181
CEP 36500-000 – Fone: (032) 532-3046

UBERABA

Moto Zema Ltda.
Rua Vigário Silva, 55 – Centro
CEP 38010-130 – Fone: (034) 333-3600

UBERLÂNDIA

Cardoso Moto Ltda.
Av. João Pessoa, 321
CEP 38400-338 – Fones: (034) 235-4400
236-9566

Lucasa Comércio e Representações Ltda.

Av. Floriano Peixoto, 3399
CEP 38406-052 – Fone: (034) 212-5151

VARGINHA

Capi – Comercial de Automóveis Pimenta Ltda.
Praça Getúlio Vargas, 215
CEP 37002-150 – Fones: (035) 221-6276
221-3532

PARÁ

ALTAMIRA

Xingu Motos Ltda.
Av. Alacid Nunes, s/nº
CEP 68373-500 – Fone: (091) 515-1100

BELÉM

Monaco Motocenter Comercial Ltda.
Av. Governador José Malcher, 1693
CEP 66060-230 – Fone: (091) 246-6688

Salomão Alcolumbre & Cia. Ltda.

Av. Gentil Bittencourt, 1278
CEP 66040-000 – Fone: (091) 223-3995

CASTANHAL

Apeú Veículos Motos e Peças Ltda.
Rua Mal. Deodoro, 1780
CEP 68740-970 – Fone: (091) 721-1492

PARAGOMINAS

R. Motos Ltda.
Av. Presidente Vargas, s/nº
CEP 68625-970 – Fone: (091) 729-2950

MARABÁ

R. Motos Ltda.
CS129 – Qd. 01 – Lt. 12
Rodovia PA 150, Km 07
CEP 68500-000 – Fones: (091) 322-3513
1300

REDENÇÃO

Arauto Motos Ltda.
Av. Araguaia, 137 – Entroncamento
CEP 68552-000 – Fone: (091) 424-2078

SANTARÉM

Hunny Motores Comercial Ltda.
Trav. Professor Antonio Carvalho, 1122
CEP 68040-470 – Fones: (091) 523-2148
2295

PARAÍBA

CAJAZEIRAS

Cavalcanti & Primo
Pça. Major José Marques, s/nº
CEP 58900-000 – Fone: (083) 531-4515

CAMPINA GRANDE

Gran-Moto Campina Grande Motores Ltda.
Av. Prof. Severino Bezerra Cabral, 665
CEP 58104-170 - Fone: (083) 337-3900
3990

JOÃO PESSOA

Motomar Peças e Acessórios Ltda.
Av. Pres. Epitácio Pessoa, 3245
CEP 58030-000 - Fone: (083) 244-4400

PATOS

Dimave - Distribuidora de Máquinas e Veículos Ltda.
Av. Epitácio Pessoa, 45
CEP 58700-020 - Fone: (083) 421-3443

SOUZA

Fórmula H - Com. de Motos Ltda.
Av. Nelson Meira, s/nº
CEP 58800-000 - Fone: (083) 522-2300

PARANÁ**APUCARANA**

Uso Motors Comércio de Motos e Peças Ltda.
Av. Governador Roberto da Silveira, 110
CEP 86800-520 - Fone: (043) 423-2332

ARAPONGAS

Kallas Veículos Ltda.
Rua Flamingos, 201
CEP 86701-390 - Fone: (043) 252-2211

ASSIS CHATEAUBRIAND

Rony Pneus Ltda.
Av. Tupassi, 2882
CEP 85935-000 - Fone: (044) 528-4114

CAMPO MOURÃO

B. Pismel e Cia
Rua Araruna, 1775 - Centro
CEP 87302-210 - Fone: (044) 823-5652

CASCABEL

Blokton Empreendimentos Com. S/A.
Rua Paraná, 3691 - Centro
CEP 85801-000 - Fone: (045) 225-2520
Motopark Com. de Veículos Ltda.
Rua Tiradentes, 1139
CEP 85802-300 - Fone: (0452) 24-2452

CIANORTE

Moto Dan's Comércio de Motocicletas Ltda.
Av. Souza Neves, 512
CEP 87200-000 - Fone: (0447) 22-3014

CORNÉLIO PROCÓPIO

Graciano & Cia. Ltda.
Av. Minas Gerais, 169
CEP 86300-000 - Fone: (0435) 24-1571

CURITIBA

Blokton Empreendimentos Com. S/A.
Av. Marechal Floriano Peixoto, 4217
CEP 80220-001 - Fone: (041) 332-5255
Hobby Com. de Veículos Ltda.
Av. Visconde de Guarapuava, 2807
CEP 80010-100 - Fone: (041) 322-7711
Motonda Com. de Veículos Ltda.

Rua Desembargador Westphalen, 3112
CEP 80220-031 - Fone: (041) 332-3538
Colombo & Mainetti Ltda.
Rua Prudente de Moraes, 1141
CEP 80430-220 - Fone: (041) 232-7514
Unionda Com. Automotores Ltda.
Av. Batel, 1137
CEP 80420-000 - Fone: (041) 223-4080

FOZ DO IGUAÇU

Motec Comércio de Imp. Exp. de Veículos Ltda.
Av. Jorge Schimmelfing, 362
CEP 85851-020 - Fone: (045) 523-1315

FRANCISCO BELTRÃO

Rio Branco Veículos Ltda.
Av. Antonio de Paiva Cantelmo, 158
CEP 85601-250 - Fone: (046) 523-3350

GUARAPUAVA

Santo Angelo Com. de Motoc. Ltda.
Rua Padre Chagas, 3555
CEP 85010-020 - Fone: (042) 723-7114

IVAIPORÃ

Revenda de Motos Castro Ltda.
Av. Brasil, 445 - Centro
CEP 86870-000 - Fone: (043) 472-1599

LONDRINA

Blokton Empreendimentos Com. S/A.
Av. Tiradentes, 528
CEP 86070-520 - Fone: (043) 348-0478
Kallas Moto Ltda.

Av. Sergipe, 1267
CEP 86020-280 - Fone: (043) 321-3390

MARECHAL CÂNDIDO RONDON

Kaefer Motos Ltda.
Av. Rio Grande do Sul, 610 - Centro
CEP 85960-000 - Fone: (045) 254-1270

MARINGÁ

Blokton Empreendimentos Com. S/A.
Rua São Paulo, 759
CEP 87013-040 - Fone: (044) 227-4490

B Pismel & Cia Ltda.

Av. Colombo, 2141
CEP 87045-000 - Fone: (044) 229-0099

PALOTINA

RCC Motos
Av. Presidente Kennedy, 784
CEP 85950-000 - Fone: (044) 649-4434

PARANAGUÁ

Sambaqui Motos Ltda.
Rua Barão do Rio Branco, 1234
CEP 83203-340 - Fone: (041) 422-4455

PARANAÍ

Blokton Empreendimentos Com. S/A.
Rua Getúlio Vargas, 955
CEP 87702-000 - Fone: (044) 423-2845

B Pismel e Cia

Rua Manoel Ribas, 1244
CEP 87704-000 - Fone: (0444) 22-1209

PATO BRANCO

Motoação Motocicletas e Náutica Ltda.
Av. Brasil, 230
CEP 85501-080 - Fone: (046) 972-3302

PONTA GROSSA

Corujonda Com. de Veículos Ltda.
Rua Bonifácio Villela, 259
CEP 84010-330 - Fone: (042) 222-5678

REALIZA

Veimotos Comércio de Motocicletas Ltda.
Av. Rubem Cesar Caselani, 2191
CEP 85770-000 - Fone: (0465) 43-1544

SANTO ANTONIO PLATINA

Schimid Motors Ltda.

Av. Frei Guilherme Maria, 1107
CEP 86430-000 - Fone: (043) 734-4288

TOLEDO

Status Com. de Veículos Ltda.

Rua Barão do Rio Branco, 1910
CEP 85900-000 - Fone: (0452) 77-2948

UMUARAMA

Fujisawa & Cia. Ltda.

Av. Tiradentes, 2840
CEP 87505-090 - Fone: (044) 623-3911

UNIÃO DA VITÓRIA

Alfredo Scholze Veículos e Equipamentos S/A.

Rua Dr. Carlos Cavalcanti, 350
CEP 84600-000 - Fone: (0425) 22-1637

PERNAMBUCO

ARCOVERDE

Tamboril Motors Ltda.

Av. Oswaldo Cruz, s/nº, BR 232 - Km 258
CEP 55000-000 - Fone: (081) 821-1224

CARUARU

Motorac Ltda.

Av. José Rodrigues Jesus, 1001
CEP 55000-000 - Fone: (081) 721-6222

GARANHUNS

Alves de Lima Filhos Comércio e Indústria Ltda.

Rua Rio Branco, 116
CEP 55290-000 - Fone: (081) 761-0138

JABOATÃO DOS GUARARAPES

Jamoto - Joboatão Motos e Peças Ltda.

Estrada da Batalha, 1390
CEP 54315-570 - Fone: (081) 462-6246

PALMARES

Motomares Ltda.

Av. Ministro Marcos Freire, 1000
CEP 55540-000 - Fone: (081) 662-2511

PETROLINA

Petromotos - Petrolina Motos Ltda.

Av. Monsenhor Angelo Sampaio, 138
CEP 56304-160 - Fone: (081) 862-1000

RECIFE

Cidar - Companhia Distribuidora de Automóveis do Recife

Av. Cruz de Cabugá, 48
CEP 50040-000 - Fone: (081) 222-6434

Motoparts Comércio e Importação Ltda.

Rua Floriano Peixoto, 155
CEP 50020-060 - Fone: (081) 424-7744

Viamar Motos Ltda.

Av. Mascarenhas de Moraes, 2557
CEP 51150-003 - Fone: (081) 471-0767

SALGUEIRO

Erico Parente Muniz Filho & Cia Ltda.

Av. Cel. Veremundo Soares, 1700
Margem BR 232
CEP 56000-000 - Fone: (081) 871-0261

SERRA TALHADA

SERTAMOL - Serra Talhada Motos e Peças Ltda.

Rua João Gomes de Lucena, 4743
CEP 56900-000 - Fone: (081) 831-2380

TIMBAÚBA

Serramoto Ltda.

Rua Dr. Alcebiades, 155
CEP 55870-000 - Fone: (081) 631-0288

PIAUI

FLORIANO

Cajueiro Motos Ltda.

Rodovia BR-343 - Km. 590 - ap. 2
CEP 64800-000
Fones: (086) 522-1001/1761

PARNAÍBA

Parnauto Veículos Ltda.

Av. Princesa Izabel, 150
CEP 64218-750 - Fones: (086) 321-2712
2741

PICOS

Picos Motos Peças e Serviços Ltda.

Av. Transamazônia, 795
CEP 64600-000 - Fone: (086) 422-3900

PIRIPIRI

Radar Motos Ltda.

Rua Professora Francisca Ribeiro, 100
CEP 64260-000 - Fone: (088) 276-1859

TERESINA

Jotal Ltda.

Av. Getúlio Vargas, 1430
CEP 64019-750 - Fone: (086) 218-1150

RIO DE JANEIRO

CABO FRIO

Moto Wave Comércio e Assistência Técnica Ltda.

Rodovia Estadual, s/nº - Lote 6 à 9
CEP 28909-581 - Fone: (024) 645-5528

CAMPOS DE GOITACAZES

Itacar Motos Campos Ltda.

Rua Henrique Gasparly, 14/24
CEP 28150-170 - Fone: (024) 733-2323

ITAGUAÍ

Guandu Motos Ltda.

Rua Dr. Curvelo Cavalcanti, 734
CEP 23815-290 - Fone: (021) 688-1600

ITAPERUNA

Moto-way de Itaperuna - Comércio de Motos Ltda.

Av. Noemia Godinho Bittencourt, 236
CEP 28300-000 - Fone: (024) 824-4848

MACAÉ

Moto Classe de Macaé Com. Motos Ltda.

Av. Rui Barbosa, 1895
CEP 27915-010 - Fone: (024) 772-4165

NI TERÓI

Dicasa Motos Ltda.

Alameda São Boaventura, 1161
CEP 24130-001 - Fone: (021) 625-9229

NOVA FRIBURGO

Sport Moto Peças e Acessórios Ltda.

Av. Engº Hans Gaysler, 176
CEP 28605-220 - Fone: (024) 523-3322

PETRÓPOLIS**Auto Universal Ltda.**

Rua Gonçalves Dias, 73 - Ljs. 77/101
 CEP 25655-120 - Fone: (024) 242-3191
 0848

RESENDE**Renascença Moto Peças Ltda.**

Av. Saturnino Braga, 255
 CEP 27511-300 - Fone: (024) 355-1858
 4248

RIO DE JANEIRO**Sul Rio Veículos Ltda.**

Rua Pedro Américo, 59 e 67 fundos
 CEP 22211-200 - Fone: (021) 225-7345

Garden Motos Ltda.

Rua Jardim Botânico, 710
 CEP 22460-000 - Fone: (021) 512-3029

Gewacape Dist. de Peças e Moto Ltda.

Av. das Américas, 2000
 CEP 22640-101 - Fone: (021) 439-1682

Isamotos Comércio de Motos Ltda.

Rua Visconde de Santa Isabel, 167
 CEP 20560-120 - Fones: (021) 577-5617
 7913

Marana Veículos Ltda.

Rua José dos Reis, 465
 CEP 20770-050 - Fone: (021) 269-5044

Moto Fácil Veículos Ltda.

Rua das Marrecas, 24/32
 CEP 20031-010 - Fone: (021) 544-1618

Motocar Moto Carioca Ltda.

Av. Vicente de Carvalho, 739
 CEP 21210-000 - Fone: (021) 351-4848

Motoclean Veículos Ltda.

Estrada do Tindiba, 851/861
 CEP 22740-360 - Fone: (021) 425-2925

Motorey Veículos Ltda.

Rua Barão do Bom Retiro, 65
 CEP 20715-000 - Fone: (021) 281-1425

SANTO ANTÔNIO DE PÁDUA**LUC - Pádua Motos e Representação Ltda.**

Rua José de Alencar Leite, 32
 CEP 28470-000 - Fone: (024) 851-0626

SÃO GONÇALO**DICASA Motos Ltda.**

Rua Visconde de Santarém, 630
 CEP 24750-070 - Fone: (021) 701-3593

TERESÓPOLIS**Alpina Veículos Ltda.**

Av. Rotariana, 400
 CEP 25960-602 - Fone: (021) 642-6100

VOLTA REDONDA**Kick Veículos Ltda.**

Rua Nove de Abril, 212
 CEP 27293-250 - Fone: (024) 347-1874

RIO GRANDE DO NORTE**CAICÓ****Comercial Mototec Ltda.**

Rua Marinheiro M. Inácio, 431
 CEP 59300-000 - Fones: (084) 421-1117
 2476

CURRAIS NOVOS**Comercial Mototec Ltda.**

Av. Sílvio Bezerra de Mello, 172
 CEP 59380-000 - Fone: (084) 431-1793

MOSSORÓ**Motoeste Motores, Peças e Acessórios Oeste Ltda.**

Av. Presidente Dutra, 384
 CEP 59631-000 - Fone: (084) 321-2122

NATAL**Potiguar Veículos Ltda.**

Av. Senador Salgado Filho, 2860
 CEP 59063-000 - Fone: (084) 231-7338

PARNAMIRIM**BR Moto Peças e Serviços Ltda.**

Av. Piloto Pereira Tim
 CEP 59150-000 - Fone: (084) 272-2227

PAU DOS FERROS**P.N. Motos Alto Oeste Ltda.**

Rua da Independência, 589
 CEP 59900-000 - Fone: (084) 351-3939

RIO GRANDE DO SUL**ALEGRETE****Brumotos Com. de Veículos Ltda.**

Av. Assis Brasil, 742 - Cidade Alta
 CEP 97543-000 - Fone: (055) 422-3881

BAGÉ**Serra & Cia. Ltda.**

Av. João Telles, 1228
 CEP 96400-030 - Fone: (0532) 42-2894
 8259

BENTO GONÇALVES**Motolife Veículos e Aces. Ltda.**

Rua Saldanha Marinho, 744
 CEP 95700-000 - Fone: (054) 452-4079
 3521

CACHOEIRA DO SUL**Bramoto Motocicletas Ltda.**

Rua Júlio de Castilhos, 735
 CEP 96501-001 - Fone: (051) 722-2235

CAMAQUÃ**Gaúcha Moto Center Ltda.**

Rua Capitão Adolfo de Castro, 294
 CEP 96180-000 - Fone: (051) 671-4933

CANOAS**MRJ Motos Com. Motocicletas Ltda.**

Av. Victor Barreto, 3712
 CEP 92001-970 - Fone: (051) 472-6777

CARAZINHO**Amaral & Grubel Ltda.**

Av. Flores da Cunha, 3416
 CEP 99500-000 - Fones: (054) 331-1655
 3824

CAXIAS DO SUL**Moto Caxias Ltda.**

Rua OS 18 do Forte, 2558
 CEP 95020-472 - Fone: (054) 221-1100

CRUZ ALTA**Pampa Comércio de Motos e Peças Ltda.**

Rua General Câmara, 468 - Centro
 CEP 98025-780 - Fones: (055) 322-7211
 7422

ERECHIM**Comércio de Veículos Mallmann Ltda.**

Rua Euclides da Cunha, 414
 CEP 99700-000 - Fone: (054) 321-3066

FREDERICO WESTPHALEN

Coveba Comércio de Veículos Barril Ltda.
Rua Getúlio Vargas, 201
CEP 98400-000 – Fones: (055) 744-3769
3789

GRAVATAÍ

Grava Motos Ltda.
Av. Dorival de Oliveira
CEP 94250-000 – Fone: (051) 490-3030

GUÁIBA

Gaúcha Motocenter Ltda.
Rua 20 de Setembro, 1173
CEP 92500-000 – Fone: (051) 491-3434

IJUÍ

BV – Motos Ltda.
Av. Davi José Martins, 567
CEP 98700-000 – Fone: (055) 332-7415

LAJEADO

Moto-mecânica Zagorath Ltda.
Av. Benjamin Constant, 1319
CEP 95900-000 – Fone: (051) 714-2344
Valecar Veículos e Peças Ltda.
Av. Senador Alberto Pasqualini, 700
CEP 95900-000 – Fone: (051) 710-2133

MONTENEGRO

Copasa Comercial de Peças e Automóveis S/A.
Rua Santos Dumont, 1500
CEP 95780-000 – Fone: (051) 632-4676

NOVO HAMBURGO

Comoto Comercial de Motos Ltda.
Rodovia BR 116, Km 237, 4729
CEP 93310-390 – Fone: (051) 593-5522

PALMEIRA DAS MISSÕES

L.C. Gonçalves e Filho Ltda.
Rua Borges de Medeiros, 484
CEP 98300-000 – Fone: (055) 742-1230
1530

PANAMBI

Digital Motos Ltda.
Rua Sete de Setembro, 966
CEP 98280-000 – Fones: (055) 375-3772
3922

PASSO FUNDO

A. Alovisi Martins e Cia Ltda
Av. Brasil, Centro, 435
CEP 99010-000 – Fone: (054) 311-1997

PELOTAS

Odorico M. Monteiro S/A. Ind. Com.
Rua Barão de Santa Tecla, 505
CEP 96010-970 – Fone: (0532) 25-2344
Rubens Levy
Av. Fernando Osório, 273
CEP 96065-000 – Fones: (0532) 23-0914
2139

PORTO ALEGRE

Turbo Moto Shop Ltda.
Av. Farrapos, 874
CEP 90220-000 – Fone: (051) 228-0044
VIP Motos Comércio de Motocicletas Ltda.
Av. Protásio Alves, 4383
CEP 91310-002 – Fones: (051) 338-4772
4859

RIO GRANDE

Orion Motos e Motores Ltda.
Rua Senador Correa, 753 A
CEP 96200-260 – Fone: (0532) 31-1733

SANTA CRUZ DO SUL

Landesvatter & Cia. Ltda.
Av. 28 de Setembro, 90
CEP 96810-030 – Fone: (051) 713-2122
Valecar V. e P. Ltda.
Travessa Erico Veríssimo, 470
CEP 96845-750 – Fone: (051) 715-2199
SANTA MARIA
Bramoto Motocicletas Ltda.
Av. Presidente Vargas, 2174
CEP 97015-512 – Fone: (055) 222-3838

SANTA ROSA

Odorico M. Monteiro S/A.
Av. Expedicionário Webber, 367
CEP 98900-000 – Fone: (055) 512-4011

SANTA VITÓRIA DO PALMAR

Santa Vitória Com. Imp. Veic. Peças Ltda.
Rua Barão do Rio Branco, 661
CEP 96230-000 – Fones: (053) 263-2307
1771

SANTANA DO LIVRAMENTO

Motorama Comercial de Motocicletas Ltda.
Av. Pres. João B. Goulart, 1809
CEP 97574-340 – Fone: (055) 242-5451

SANTO ANGELO

Steyer S/A. Comércio de Veículos
Av. Brasil, 861
CEP 98801-590 – Fone: (055) 312-1958

STO. ANTONIO DA PATRULHA

Caman Comercial de Veículos Ltda.
Rua Francisco J. Lopes, 286
CEP 95500-000 – Fone: (051) 662-1266

SÃO GABRIEL

Arturo Isasmendi & Cia. Ltda.
Av. Maurício Cardoso, 366
CEP 97300-000 – Fones: (055) 232-6255
6388

SÃO LEOPOLDO

Motosinos Comercial de Motocicletas Ltda.
Av. Getúlio Vargas, 1070
CEP 93025-000 – Fones: (051) 590-3233
3236

SÃO BORJA

Odorico M. Monteiro S/A.
Av. Vereador Eurico Batista da Silva, 839
CEP 97670-000 – Fone: (055) 431-2727

SÃO LUIZ GONZAGA

Gattiboni Irmãos & Cia
Av. Senador Pinheiro Machado, 3460
CEP 97800-000 – Fone: (055) 352-4466

TAQUARA

Homero Candemil e Cia Ltda.
Rua Guilherme Lahm, 1015
CEP 95600-000 – Fone: (051) 541-4343

TORRES

Dimasa D.M.A.S. Autopeças Ltda.
Av. Castelo Branco, 1315
CEP 95560-000 – Fone: (051) 664-3111

TRÊS PASSOS

L.C. Gonçalves e Filho Ltda.
Av. Julio de Castilhos, 1010
CEP 98600-000 – Fone: (055) 522-1634

URUGUAIANA

Gavel – Gattiboni Veículos Ltda.
Rua Prof. Antonio Lopes, 2183
CEP 97505-360 – Fone: (055) 412-4544

VACARIA

Comercial de Veículos Brasileiros Ltda.
Estrada BR-116, 8368
CEP 95200-000 – Fone: (054) 231-1555

RONDÔNIA**ARIQUEMES**

W. T. Ponte & Cia. Ltda.
Av. Canaã – Lote 02 e 02A/B1-A, 3381
CEP 78930-000 – Fone: (069) 535-2960

CACOAL

Amoca Ltda.
Av. Castelo Branco, 290 – Centro
CEP 78975-000 – Fone: (069) 441-1919/2426

JI-PARANÁ

Ji-Paraná Motos Ltda.
Av. Transcontinental, 520
CEP 78958-000 – Fones: (069) 422-3333
3335

PORTO VELHO

Rodão Auto Peças Ltda.
Av. Carlos Gomes, 2230
CEP 78901-200 – Fone: (069) 221-5792

VILHENA

Canopus Distribuidora de Motos Ltda.
Av. Major Amarantes, 3114
CEP 78995-000 – Fone: (069) 321-3030

RORAIMA**BOA VISTA**

Roraima Motores Ltda. Motoraima
Avenida Major Williams, 350
CEP 69301-110 – Fone: (095) 224-5218

SANTA CATARINA**ARARANGUÁ**

Dimasa D.M.A.S. Autopeças Ltda.
Rua Caetano Lumertz, 104/124
CEP 88900-000 – Fone: (0485) 24-0566

BLUMENAU

Breitkopf Motos Ltda.
Rua Antonio da Veiga, 650
CEP 89012-500 – Fone: (047) 340-2800
Hobby Comércio de Veic. Ltda.
Rua das Missões, 170
CEP 89012-001 – Fone: (047) 326-8000

BRUSQUE

Mega Motos Com. Imp. Exp.
Rua Rodrigues Alves, 10
CEP 88350-000 – Fone: (047) 355-1194

CANOINHAS

Ricardo Comércio de Motos e Acessórios Ltda.
Rua Getúlio Vargas, 961
CEP 89460-000 – Fone: (047) 622-3365

CAÇADOR

Videcross Com. de Motos Ltda.
Av. Barão do Rio Branco, 1091
CEP 89500-000 – Fone: (049) 663-1025

CHAPECÓ

Moto Máquinas Comércio de Veículos Ltda.
Rua Fernando Machado, 2535
CEP 89803-000 – Fone: (049) 442-0744
0368

CONCÓRDIA

Comercial Perozin de Motos Ltda.
Rua Getúlio Vargas, 415
CEP 89700-000 – Fone: (049) 442-0744
0368

CRICIÚMA

Dimasa Distr. de Máq. e Serviços Ltda.
Rua Marcos Rovares, 460
CEP 88801-110 – Fones: (048) 437-4343
7023

Zanatta Comércio de Motocicletas Ltda.

Rua Henrique Lage, 614
CEP 88801-010 – Fone: (048) 437-4600

FLORIANÓPOLIS

Blokton Empreendimentos Com. S/A.
Rua Dr. Fúlvio Aducci, 757
CEP 88075-001 – Fone: (048) 248-9696
Kimoto Camping e Veículos Ltda.
Av. Orlton Gama D'Eça, 111
CEP 88015-240 – Fone: (048) 223-0142

ITAJAÍ

Promenac Motos Ltda.
Rua Expedicionário Aleixo Maba, 21
CEP 88305-350 – Fone: (047) 341-9190
Toni Center Ind. & Com. Ltda.
Rua Tijucas, 504
CEP 88301-101 – Fone: (047) 348-2666

ITAPIRANGA

Comércio e Transportes Griebeler Ltda.
Av. Beira Rio, 135
CEP 89896-000 – Fone: (0498) 77-0077

JARAGUÁ DO SUL

Regata Comércio de Motos Ltda.
Rua Adélia Fischer, 239
CEP 89256-400 – Fone: (0473) 71-2999

JOAÇABA

Motocenter Comércio de Motocicletas Ltda.
Rua Francisco Lindner, 30
CEP 89600-000 – Fone: (049) 522-1771

JOINVILLE

Breitkopf Motos Ltda.
Rua Dr. João Colim, 1300
CEP 89204-000 – Fone: (0474) 33-9711
Lucilio Baumer Ltda.
Rua Dr. Joao Colin, 340
CEP 89201-300 – Fone: (0474) 33-1988

LAGES

Moto Sport Ltda.
Rua Fausta Rath, 400
CEP 88509-360 – Fone: (049) 225-0808

LAGUNA

Comércio de Automóveis Laguna Ltda.
Rua Vereador Orlando B. Nunes, s/nº
CEP 88790-000 – Fone: (048) 646-1170

MAFRA

Migliorini Motos Ltda.
Rua Tenente Ary Rauhen, 403
CEP 89300-000 – Fone: (047) 642-3825

PALHOÇA

Dorvalino Motos S/A.

Av. Bom Jesus de Nazaré, 826
CEP 88130-000 – Fone: (048) 342-0468

RIO DO SUL

Regata Com. de Moto S/A.

Av. Oscar Barcelos, 1112
CEP 89160-000 – Fone: (048) 21-2220

SÃO BENTO DO SUL

Comércio de Veículos Behr Ltda.

Rua Antonio Kaesemodel, 793
CEP 89290-000 – Fones: (047) 633-0622
0123

SÃO JOSÉ

Amauri Peças e Veículos Ltda.

Av. Pres. Kennedy, 87
CEP 88101-001 – Fone: (048) 241-2522

SÃO MIGUEL D'OESTE

Veimaq Com. Veic. Maq. Ltda.

Rua Santos Dumont, 813
CEP 89900-000 – Fone: (049) 822-0655

TUBARÃO

Comércio de Automóveis Tubarão Ltda.

Av. Expedicionário José Pedro Coelho, 901
CEP 88704-201 – Fone: (048) 626-0145

URUSSANGA

João Otávio de Pelegrin

Av. Presidente Vargas, 32
CEP 88840-000 – Fone: (048) 465-1196

VIDEIRA

Videcross Comércio de Motos Ltda.

Rua XV de Novembro, 211
CEP 89560-000 – Fone: (049) 566-0999

SÃO PAULO

ADAMANTINA

Mavesa Matuoka Veículos Ltda.

Rua Dr. Armando de S. Oliveira, 446
CEP 17800-000 – Fone: (018) 522-1959

AMERICANA

Moto Snob Comércio e Representações Ltda.

Av. América, 84 – Bela Vista
CEP 13465-000 – Fone: (0194) 60-1200

AMPARO

Moto Brisa Ltda.

Rua General Osório, 36
CEP 13900-380 – Fone: (019) 870-9955

ANDRADINA

Comercial Gran Rio Moto Ltda.

Av. Guanabara, 2245
CEP 16900-000 – Fone: (0187) 22-1204

ARAÇATUBA

Unidas Motos e Serv. Ltda

Av. Luiz Pereira Barreto, 585
CEP 16015-200 – Fone: (018) 622-1135

ARARAQUARA

Conexão Motos Ltda.

Rua Bento de Abreu, 85
CEP 14802-396 – Fone: (0162) 36-3997

ARARAS

Sevi Moto Com. de Veículos Ltda.

Av. Padre Alarico, 1426
CEP 13600-000 – Fone: (0195) 41-6944

ASSIS

Equipar Assis Peças e Acessórios para Autos Ltda.

Praça Arlindo Luz, 127
CEP 19800-000 – Fone: (018) 322-3339

ATIBAIA

Irmãos Tsuji e Cia Ltda.

Rua João Pires, 162
CEP 12940-000 – Fone: (011) 484-7888

AVARÉ

Figueiredo S/A.

Rua Alagoas, 1285
CEP 18700-010 – Fone: (014) 721-1919

BARRETOS

Motos Andrade Ltda.

Rua Vinte e Oito, 111
CEP 14780-110 – Fone: (0173) 22-1000

BARUERI

Japauto Comércio de Motocicletas Ltda.

Al. Araguaia, 1800 – Alphaville
CEP 06455-000 – Fone: (011) 7295-5040

BAURÍ

Shimave Máquinas e Veículos Ltda.

Rua Ezequiel Ramos, 3-8
CEP 17010-021 – Fone: (0142) 22-7709

Veículos Super Moto Ltda.

Rua Araújo Leite, 11/59
CEP 17010-160 – Fone: (014) 222-4016

BEBEDOURO

Moto Max Ltda.

Av. Presidente Kennedy, 16
CEP 14700-000 – Fone: (0173) 42-6999

BIRIGUI

Sperta Moto Comércio de Veículos Ltda.

Av. Euclides Miragaia, 2023
CEP 16200-270 – Fone: (018) 642-3354

BOTUCATU

Big Moto Botucatu Ltda.

Rua Armando de Barros, 1150
CEP 18602-150 – Fone: (014) 822-4771

BRAGANÇA PAULISTA

Brag-moto Com. de Veic. e Máqs. Ltda.

Av. José Gomes da Rocha Leal, 450
CEP 12900-000 – Fone: (011) 7843-0556

ÇAÇAPAVA

Kadu Motores Ltda.

Rua Sete de Setembro, 114
CEP 12280-000 – Fone: (012) 253-4488

CAMPINAS

Andra Veículos Ltda.

Rua Monsenhor Jerônimo Baggio, 41
CEP 13075-350 – Fone: (019) 242-7444

Motomil de Campinas C. Imp. Ltda.

Av. Dr. Moraes Salles, 901
CEP 13010-001 – Fone: (019) 237-1000

Motovelez Veículos Ltda.

Av. Brasil, 220
CEP 13020-460 – Fone: (019) 232-3400

CARAGUATATUBA

Nipakh Motors Ltda

Rua Bahia, 245
CEP 11660-660 – Fone: (012) 423-3000

CATANDUVA

D. Rojas & Rojas Ltda.
Rua Pernambuco, 248
CEP 15800-000 – Fone: (0175) 22-2121

FRANCA

Comercial Francana de Veículos Ltda.
Av. Pres. Vargas, 1057
CEP 14401-110 – Fone: (016) 721-0055
Luana Motos Ltda.
Av. Rio Branco, 160 – Estação
CEP 14405-080 – Fone: (016) 723-0444

FERNANDÓPOLIS

Piveta Motos Ltda.
Av. Expedicionários Brasileiros, 148
CEP 15600-000 – Fone: (017) 442-4040

GUARATINGUETÁ

Guarauto – Guará Auto Peças Ltda.
Av. Rui Barbosa, 85
CEP 12500-000 – Fone: (0125) 32-1244

GUARUJÁ

Guarujá Veículos Ltda.
Av. Adhemar de Barros, 1660
CEP 11430-002 – Fone: (013) 387-1312

GUARULHOS

Guarumoto Veículos Ltda.
Av. Esperança, 310
CEP 07095-000 – Fone: (011) 603-3077

INDAIATUBA

Pro-Link Veículos Ltda.
Av. Presidente Vargas, 795
CEP 13338-000 – Fone: (019) 875-9566

ITANHAÉM

Itanhaém – Distribuidora de Motos
Rua João Mariano Ferreira, 286
CEP 11740-000 – Fone: (013) 422-3274

ITAPETININGA

Rapê Motos Ltda.
Rua Doutor Virgílio Resende, 268
CEP 18200-000 – Fone: (0152) 71-2235

ITAPEVA

TP. Motos e Peças Ltda.
Av. Castelo Branco, 1068
CEP 18407-110 – Fones: (015) 522-5025
1213

ITU

Maggi Motos Ltda.
Av. Dr. Octaviano Pereira Mendes, 967/977
CEP 13301-000 – Fone: (011) 7822-7000

ITUVERAVA

Ituvemoto Comércio de Motocicletas Ltda.
Rua Cel. Dionísio B. Sandoval, 614
CEP 14500-000 – Fone: (016) 729-5455

JABOTICABAL

Moto Garra Comércio de Veículos Ltda.
Av. Marechal Deodoro, 1175
CEP 14870-000 – Fone: (0163) 23-1477

JACAREÍ

Agenco Comércio de Automóveis Ltda.
Av. Siqueira Campos, 628
CEP 12300-000 – Fone: (012) 352-7711

JALES

Center Motos Peças e Acessórios Ltda.
Av. Francisco Jalles, 2055
CEP 15700-000 – Fone: (0176) 32-6390

JAÚ

Motoplaza Comércio e Representações Ltda.
Rua Visconde do Rio Branco, 141
CEP 17201-080 – Fone: (014) 621-7190

JUNDIAÍ

Mila Moto Veículos Ltda.
Av. 23 de Maio, 740
CEP 13207-070 – Fones: (011) 434-3199
3292

Comercial Jundiense de Veículos e Motocicletas Ltda.
Av. Jundiá, 417/419
CEP 13208-000 – Fone: (011) 7396-8899

LIMEIRA

Winner Comércio e Representações Ltda.
R. Dr. Alberto Ferreira, 422 – Centro
CEP 13480-074 – Fone: (019) 451-6677

LINS

Comercial Motolins Ltda.
Av. Floriano Peixoto, 1371
CEP 16400-000 – Fone: (014) 522-1799

LORENA

Kadú Motores Ltda.
Rua Barão da Bocaina, 173
CEP 12600-000 – Fone: (012) 553-1922

MARÍLIA

Jaic Com. e Imp. de Motos Ltda.
Av. Tiradentes, 1581
CEP 17519-000 – Fone: (0144) 22-5552

MATÃO

Kimotô Comércio de Motocicletas Ltda.
Rua Rui Barbosa, 475
CEP 15990-000 – Fones: (016) 282-2638
4975

MOCOCA

Motocor – Mococa Comércio e Representações Ltda.
Rua XV de Novembro, 157
CEP 13730-000 – Fone: (019) 656-0015

MOGI DAS CRUZES

Cotac – Comércio de Tratores, Automóveis Caminhões LDTA.
Av. Francisco Ferreira Lopes, 599 – Braz Cubas
CEP 08735-200 – Fone: (011) 461-4333

MOGI GUAÇU

Guaçu Motos Ltda.
Praça Antônio Giovanni Lanzi, 33
CEP 13840-000 – Fone: (019) 861-3024

MOGI MIRIM

Zanetti Motos Ltda.
Rua Ulhoa Cintra, 599
CEP 13800-000 – Fone: (019) 862-1572

OLÍMPIA

Comercial Olimpia de Veículos e Motoc. Ltda.
Av. Aurora Forti Neves, 151 – Centro
CEP 15400-000 – Fones: (017) 281-6556
6557

ORLÂNDIA

Orlândia Moto Ltda.

Av. Sete, 569
 CEP 14620-000 – Fones: (016) 826-1399
 1370

OSASCO

S.T.R. Motos Ltda.

Av. dos Autonomistas, 3282
 CEP 19900-000 – Fone: (014) 7082-9444

OURINHOS

Hiper Moto Ourinhos Ltda.

Rua Duque de Caxias, 456
 CEP 19900-000 – Fone: (014) 322-1308

Kobata Veículos Ltda.

Rua do Expedicionário, 1111/1113
 CEP 19900-000 – Fone: (014) 22-5212

PENÁPOLIS

Sperta Moto Comércio de Veículos Ltda.

Av. Manoel Bento da Cruz, 318
 CEP 16300-000 – Fone: (018) 652-4139

PINDAMONHANGABA

Kadu Motores Ltda.

Rua dos Andradas, 341
 CEP 12400-000 – Fone: (012) 242-6399

PIRACICABA

Aversa Motos Ltda.

Av. Comendador Luciano Guidotti, 150
 CEP 13425-000 – Fone: (019) 426-5222
Motomil de Piracicaba Com. e Importação Ltda.

Rua Benjamin Constant, 1752
 CEP 13400-056 – Fone: (0194) 33-6000

PIRASSUNUNGA

Peres Diesel Veículos S/A.

Rua Germano Dix, 5010
 CEP 13630-000 – Fones: (019) 561-4015
 4136

PRAIA GRANDE

Zanashi Motos Ltda.

Av. Pres. Costa e Silva, 1003
 CEP 11701-000 – Fone: (013) 473-4986

PRESIDENTE PRUDENTE

Cremone Motonáutica Ltda.

Av. Brasil, 1477
 CEP 19013-000 – Fone: (018) 221-3451

PRESIDENTE WENCESLAU

Pajé Motos Ltda.

Rua Almirante Barroso, 543
 CEP 19400-000 – Fone: (018) 271-3021

REGISTRO

Registro Automóveis Ltda.

Av. Wild José de Souza, 151
 CEP 11900-000 – Fone: (013) 821-6767

RIBEIRÃO PRETO

Rafael Ananias & Cia Ltda.

Av. Francisco Junqueira, 3410
 CEP 14020-270 – Fone: (016) 624-1122

Santa Emília Motos Ltda.

Rua Saldanha Marinho, 615
 CEP 14010-060 – Fone: (016) 610-1617

RIO CLARO

Comercial Esport Motor Ltda.

Rua Nove, 1702 – Sta. Cruz
 CEP 13500-220 – Fone: (0195) 24-4036

SANTO ANDRÉ

Moto Comercial Imp. Ltda. (M. Car Comercial Imp. Ltda.)

Av. Pereira Barreto, 2131
 CEP 09190-610 – Fone: (011) 412-6688

SANTOS

Pinhal Motos Ltda.

Rua Dr. Carvalho de Mendonça, 149
 CEP 11070-100 – Fone: (013) 222-1808

Santos Motos Center Ltda.

Av. Conselheiro Rodrigues Alves, 250
 CEP 11015-200 – Fone: (013) 222-9225

SÃO BERNARDO DO CAMPO

Proracing Veículos Ltda.

Av. Caminho do Mar, 2995
 CEP 09731-210 – Fone: (011) 455-3033

SBC Motos e Peças Ltda.

Rua Jurubatuba, 1250
 CEP 09725-000 – Fone: (011) 458-4866

SÃO CAETANO DO SUL

Dimoto Shop Ltda.

Rua Oswaldo Cruz, 119
 CEP 09541-270 – Fone: (011) 441-1933

Motoroda Com. de Motos e Veículos Ltda.

Av. Goiás, 1980
 CEP 09550-050 – Fone: (011) 453-8900

SÃO CARLOS

Conexão Motos Ltda.

Av. São Carlos, 356
 CEP 13570-000 – Fone: (0162) 71-5131

SÃO JOÃO DA BOA VISTA

Peres Diesel Veículos S/A.

Av. João Batista de Almeida Barbosa, 60
 CEP 13870-000 – Fone: (0196) 33-1333

SÃO JOSÉ DO RIO PRETO

Danda Coml. de Motos Ltda.

Av. Bady Bassit, 4746
 CEP 15025-000 – Fone: (017) 233-8144

Faria Motos Ltda.

Rua José Munia, 4750
 CEP 15090-500 – Fone: (017) 227-7676

SÃO JOSÉ DOS CAMPOS

Planeta Motos Ltda.

Av. Dr. Adhemar de Barros, 192
 CEP: 12245-011 – Fone: (012) 323-4190

Ponto H Comércio e Importação Ltda.

Av. Heitor Villa Lobos, 2073
 CEP 12245-280 – Fone: (012) 341-1614

SÃO PAULO

Akira Comercial Ltda.

Rua do Oratório, 1545
 CEP 07117-010 – Fone: (011) 6128-1000

Aloha Motos Ltda.

Av. Robert Kennedy, 131
 CEP 04768-000 – Fone: (011) 523-4266

Ashitomi & Irmãos Ltda. *

Rua Vergueiro, 2469
 CEP 04101-200 – Fone: (011) 549-1100

Comércio de Moto Matsuo Ltda.*

Rua Guaicurus, 532
 CEP 05033-001 – Fone: (011) 864-2711

Comstar Veículos Ltda.

Rua Pamplona, 1072 – Jd. Paulista
 CEP 01405-001 – Fone: (011) 251-5111

José Ferreira de Carvalho*.

Rua General Osório, 527/529
CEP 01213-001 – Fones: (011) 221-4459 –
220-2962

Levesa Leste Veículos S/A.

Av. Dr. Assis Ribeiro, s/nº
CEP 03827-001 – Fone: (011) 6137-3900

Best Motors Com. Peças e Serviços Ltda.

Rua Dona Ana Nery, 1211
CEP 01522-000 – Fone: (011) 279-7911
Moto Chaplin Ltda.

Av. Santo Amaro, 7228/7232
CEP 04702-002 – Fone: (011) 521-4266

Moto Remaza Distribuidora de Veículos e Peças Ltda.

Av. Pacaembú, 916
CEP 01234-000 – Fone: (011) 826-9611

Moto Remaza Distribuidora de Veículos Ltda.

Av. Bem-te-vi, 307
CEP 04524-030 – Fone: (011) 531-4133

Moto Remaza Distribuidora de Veículos Ltda.

Alameda. Barão de Limeira, 174 – Santa Cecilia
CEP 01202-000 – Fones: (011) 220-8422
8082

Projeto H Motos e Motores Ltda.

Av. Juscelino Kubitschek, 1600
CEP 04543-000 – Fone: (011) 829-9777

Projeto H Ipiranga Motos Ltda.

Av. Dr. Ricardo Jafet, 780
CEP 04260-000 – Fone: (011) 6163-2002

Flash Moto Ltda.

Av. Engenheiro George Corbisier, 1351
CEP 04345-001 – Fone: (011) 5071-2121

São Paulo Distribuidora de Motos e Veículos Ltda.

Av. Liberdade, 1020/1024 – Liberdade
CEP 01502-001 – Fone: (011) 270-6300

Red Zone Veículos Ltda.

Av. Braz Leme, 1754/1770
CEP 02511-000 – Fone: (011) 298-9122
Via Motos Comércio Ltda.

Rua Clélia, 2030
CEP 05042-001 – Fone: (011) 3675-3066
Japauto Com. Motocicletas Ltda.

Rua Curuçã, 827
CEP 02120-000 – Fone: (011) 6955-4377

SERTÃOZINHO**R. Perri Comércio de Veículos Ltda.**

Av. Beppe Olivares, 220
CEP 14160-000 – Fone: (016) 645-1988

SÃO VICENTE**Pinhal Motos Ltda.**

Rua José Bonifácio, 425 - Centro
CEP 11310-010 – Fone: (013) 468-6166

SOROCABA**Intermotos Comércio de Veículos Ltda.**

Rua Sete de Setembro, 387
CEP 18035-001 – Fone: (0152) 31-3943

Walk Comércio de Motos Ltda.

Av. Prof. Izoraida M. Peres, 248
CEP 18048-110 – Fone: (0152) 24-1788

SUMARÉ**Moto Snob Comércio e Representação Ltda.**

Rua Antonio do Valle Melo, 762
CEP 13170-011 – Fone: (019) 873-5453

TATUI**Tatway Moto Comercial Ltda.**

Praça da Matriz, 80
CEP 18270-000 – Fone: (0152) 51-4160

TAUBATÉ**Márcio Silva Indústria e Comércio Ltda.**

Rua Dr. Emílio Winther, 271
CEP 12030-000 – Fone: (012) 232-4646

TUPÃ**Otsubo & Cia. Ltda.**

Rua Carijós, 179/201
CEP 17601-010 – Fone: (014) 442-1834

VALINHOS**Saga Veículos Ltda.**

Av. dos Esportes, 735
CEP 13270-000 – Fone: (019) 869-1099

VOTUPORANGA**Albatroz Com. de Motos**

Rua Ivai, 508
CEP 15500-470 – Fone: (017) 421-4009

SERGIPE**ARACAJU****Motopop Ltda.**

Av. João Ribeiro, 506
CEP 49065-000 – Fone: (079) 211-8898

Aribé Com. Imp. de Veículos Peças e Serviços Ltda.

Av. Osvaldo Aranha, 481
CEP 49082-110 – Fone: (079) 241-7129

ESTÂNCIA**Estância Motos Ltda.**

Av. João Lima da Silveira, s/nº
CEP 49200-000 – Fone: (079) 522-1982

ITABAIANA**Itabaiana C. I. de V. P. e S. Ltda.**

Av. Dr. Luiz Magalhães, 1597
CEP 49500-000 – Fone: (079) 431-1571

LAGARTO**Nordeste Motos Ltda.**

Rodovia SE110, 80
CEP 49400-000 – Fone: (079) 631-3842

TOCANTINS**ARAGUAINA****Sertão Comércio Varejista de Motos Ltda.**

Av. Bernardo Sayão, 2023
CEP 77823-000 – Fone: (063) 815-3888

GURUPI**Sertavel Comércio de Motos e Acessórios Ltda.**

Rua Senador Pedro Ludovico, 675
CEP 77402-970 – Fone: (063) 851-1427

PARAÍSO DO TOCANTINS**Paraíso Com. de Motos Ltda.**

Av. Transbrasiliana, 185
CEP 77600-000 – Fone: (063) 602-6146

PALMAS**Serra Verde Comercial de Motos Ltda.**

ACSU-SE, 20 – Cj. 1 – Lote 17
CEP 77102-030 – Fone: (063) 215-4107



MOTO HONDA DA AMAZÔNIA LTDA.

**PRODUZIDO NO
PÓLO INDUSTRIAL
DE MANAUS**



CONHEÇA A AMAZÔNIA

D2203-MAN-0178

Impresso no Brasil

A08009906