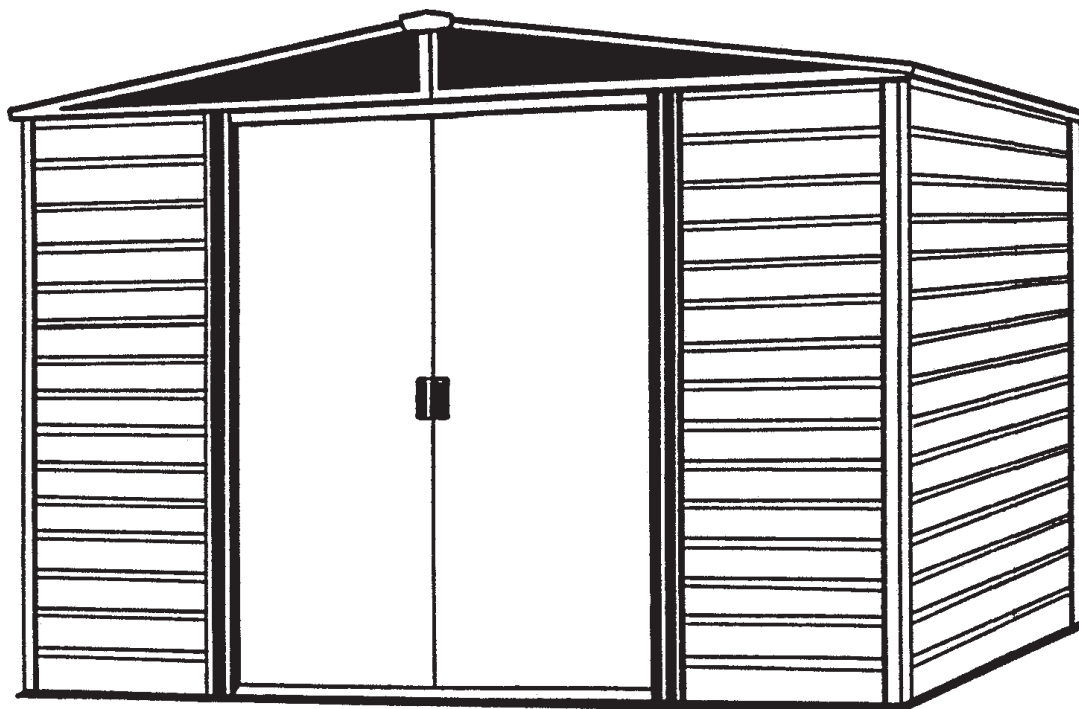


# Manual do proprietário e instruções de montagem

VU01

Modelo **ED106**  **GD106-B**   
**GDF106-A**



715350209

## DIMENSÕES ARREDONDADAS DO ABRIGO



ATENÇÃO: ALGUMAS PEÇAS APRESENTAM ARESTAS VIVAS. PROCEDA COM CUIDADO AO MANUSEAR AS DIFERENTES PEÇAS, DE MODO A EVITAR ACIDENTES. PARA UMA MAIOR SEGURANÇA, LEIA AS INFORMAÇÕES DE SEGURANÇA INCLuíDAS NESTE MANUAL ANTES DE INICIAR A CONSTRUÇÃO. USE LUVAS PARA MANUSEAR AS PEÇAS METÁLICAS.

*Tamanho aproximado	Tamanho da base	Área de arrumação		Dimensões exteriores (de uma borda do tecto à outra)			Dimensões interiores (de uma parede à outra)			Abertura da porta	
		m <sup>2</sup>	m <sup>3</sup>	Largura	Profundidade	Altura	Largura	Profundidade	Altura	Largura	Altura
3,0m x 1,7m	307,3cm x 174,6cm	5,0m <sup>2</sup>	9,8m <sup>3</sup>	313,1cm	181,0cm	208,6cm	300,4cm	167,6cm	205,4cm	141,0cm	175,9cm
10' x 6'	121" x 68 3/4"	54ft <sup>2</sup>	345ft <sup>3</sup>	123 1/4"	71 1/4"	82 1/8"	118 1/4"	66"	80 7/8"	55 1/2"	69 1/4"

# ANTES DE COMEÇAR....

VU03

## Manual do utilizador

Antes de iniciar a construção do abrigo, informe-se relativamente às regulamentações locais vigentes, nomeadamente em matéria de superfície e implantação. Leia atentamente o presente manual. Informações importantes e conselhos úteis tornarão a sua construção mais fácil e mais agradável.

**Instruções de montagem:** Este manual de instruções contém todas as informações necessárias para a construção do seu modelo de abrigo. Leia as instruções na íntegra antes de começar e, durante a montagem, siga atentamente a sequência das etapas, de modo a obter os melhores resultados.

**Alicerce e ancoragem:** o anexo deve ficar solidamente ancorado, de modo a prevenir os danos causados pelo vento. Também é necessário construir um alicerce para garantir que o anexo fique nivelado e com ângulos rectos. Os materiais necessários para a ancoragem e a construção do alicerce não vêm incluídos com o anexo. Recomenda-se a utilização combinada do **Kit de quadro para soalho Arrow** e do **Kit de ancoragem Arrow**, de modo a fixar eficazmente o anexo no solo (disponíveis por encomenda postal ou junto de um vendedor local). Também é possível construir um alicerce e um sistema de ancoragem personalizados. As directivas de montagem fornecem informações relativas a alguns métodos habitualmente utilizados para ancorar solidamente um anexo e nivelá-lo.

**Peças e lista de peças:** Certifique-se de que dispõe de todas as peças necessárias para a construção do abrigo.

- Todos os números de peça estão inscritos nas próprias peças. Todos esses números (antes do -) devem corresponder aos números constantes da lista de peças.

- Se constatar a falta de alguma peça, mencione o número de modelo do seu abrigo e contacte:  
**Arrow Group Industries, Inc. Customer Service Department**  
**Route 50 East Breese, Illinois 62230 USA**

- Separe o conteúdo da caixa por números de peça e examine ao mesmo tempo a lista das peças. As primeiras etapas mostram-lhe o modo de montar peças conexas para criar subconjuntos maiores que serão utilizados subsequentemente.

- Familiarize-se com o material de montagem e as fixações, de modo a facilitar a utilização dos mesmos durante a construção. Todo o material encontra-se na caixa. Note que fixações adicionais foram fornecidas para uma maior comodidade.

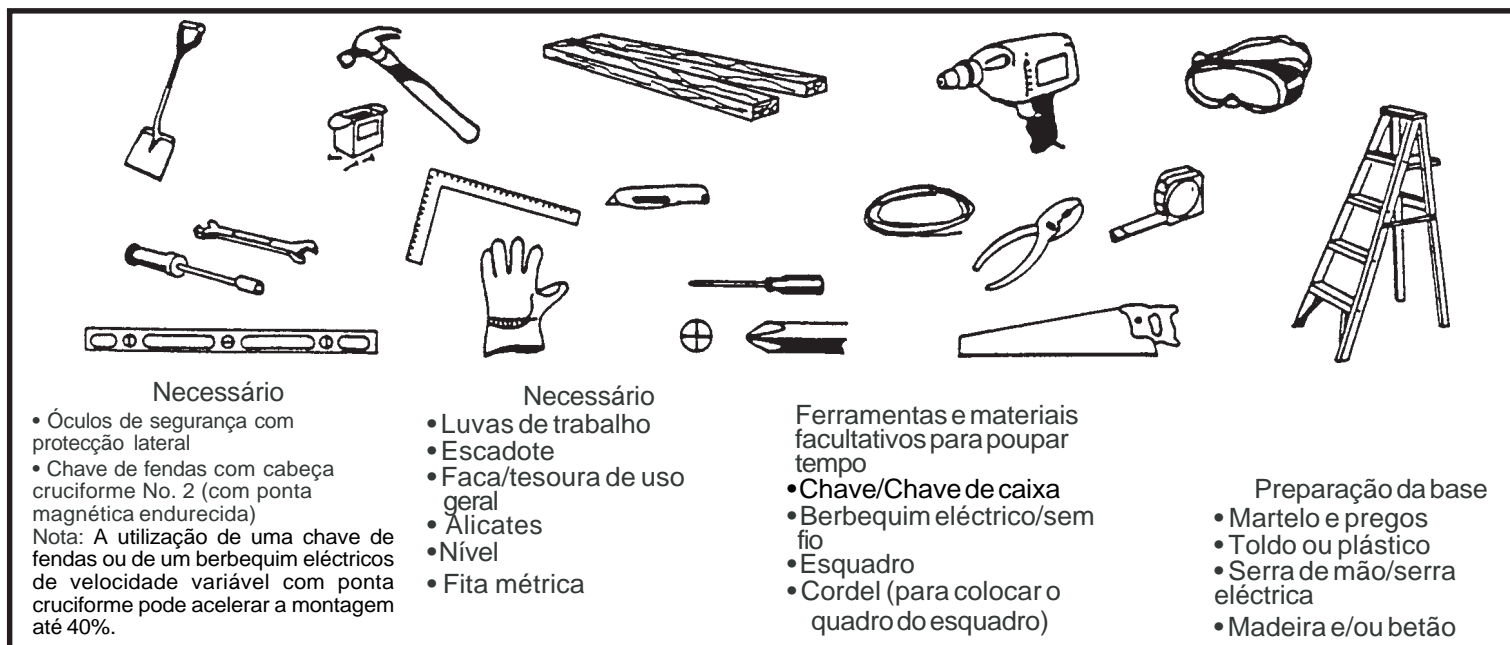
# PREVEJA....

VU04

**Controle a temperatura:** Certifique-se de que no dia escolhido para a instalação do abrigo o tempo está seco e calmo. Não tente montar o abrigo num dia em que haja vento. Tenha cuidado em caso de solo molhado ou com lama.

**Trabalho de equipa:** Na medida do possível, deveriam ser pelo menos duas pessoas a proceder à montagem do abrigo. Uma pessoa pode posicionar as peças ou os painéis enquanto a outra trata das fixações e das ferramentas.

**Ferramentas e materiais:** Seguem-se algumas ferramentas e materiais de base dos quais irá precisar para construir o abrigo. Decida o método de ancoragem e o tipo de base que pretender utilizar, de modo a estabelecer uma lista completa dos materiais necessários.



**Seleção e preparação da localização:** Deverá escolher a localização do abrigo antes de proceder à sua montagem. A localização óptima será um local nivelado que permita uma evacuação correcta das águas.

- Preveja uma área de trabalho com espaço suficiente, de modo a posicionar facilmente as peças durante a montagem. Certifique-se de que tem espaço suficiente na entrada, de modo a que as portas se possam abrir totalmente, bem como espaço suficiente à volta do abrigo, de modo a poder fixar os parafusos dos painéis a partir do exterior.

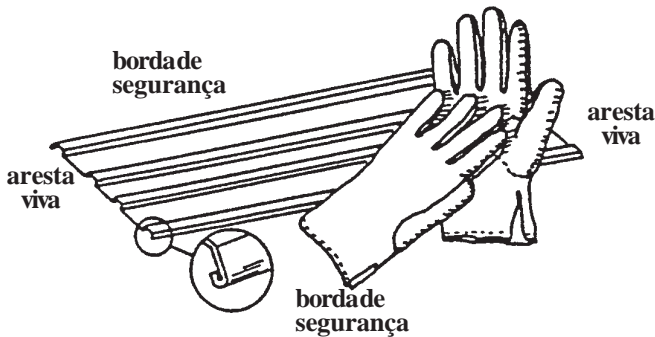
- Antes de iniciar as primeiras etapas da montagem das peças, deve ser construída uma base bem como um sistema de ancoragem.

# A SEGURANÇA PRIMEIRO....

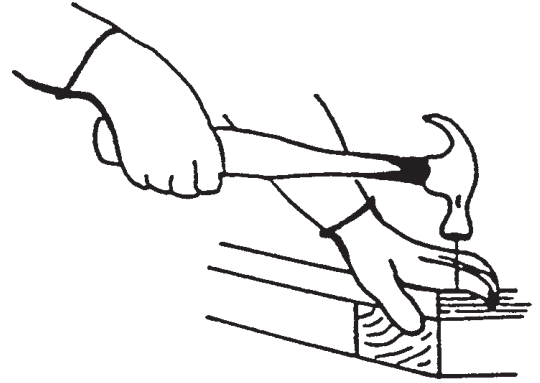
VU05

É importante cumprir medidas de segurança durante toda a construção do abrigo.

•Proceda com cuidado ao manusear as diferentes peças do abrigo, pois algumas comportam arestas vivas. Use luvas de trabalho, óculos de protecção e mangas compridas para proceder à montagem ou a operações de manutenção no abrigo.



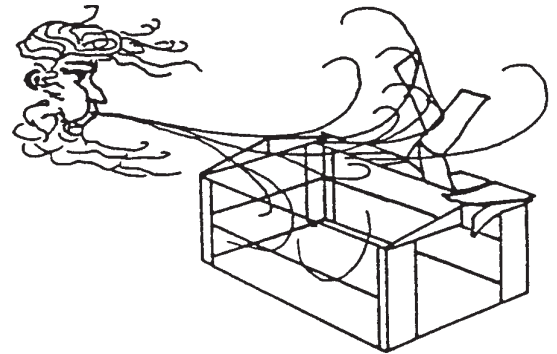
•Proceda com cuidado com as ferramentas utilizadas para a montagem deste abrigo. Familiarize-se com o funcionamento de todas as ferramentas eléctricas.



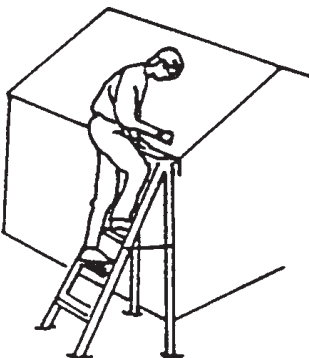
• Mantenha as crianças e os animais domésticos afastados da área de trabalho, de modo a evitar eventuais descuidos e acidentes.



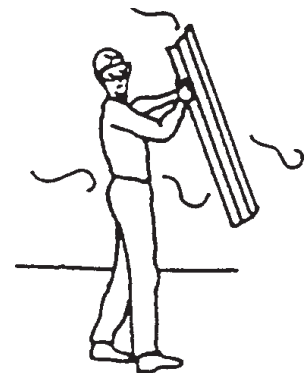
•Não tente montar o abrigo se faltarem peças, pois um abrigo deixado parcialmente montado pode ser consideravelmente danificado por ventos leves.



•Certifique-se de que o seu peso não está totalmente apoiado sobre o tecto do abrigo. Quando utilizar um escadote, certifique-se de que está totalmente aberto e pousado em cima de um solo plano antes de subir em cima.



•Não tente montar o abrigo em caso de vento, pois os grandes painéis, que servem de “véu” podem ser fustigados pelo vento, tornando assim a construção difícil e perigosa.



# CUIDADOS E MANUTENÇÃO....

VU06

**Pintura:** Para obter uma qualidade de longa duração, limpe e encere periodicamente a superfície exterior. Retoque as arranhadelas logo que notar a sua presença no abrigo. Limpe imediatamente a superfície com o auxílio de uma escova metálica; lave e aplique tinta anti-ferrugem própria para retoques, seguindo as recomendações do fabricante da tinta.

**Tecto:** Mantenha o tecto livre de neve e folhas com o auxílio de uma vassoura de cabo comprido e cerdas macias. Quantidades importantes de neve no tecto podem danificar o abrigo, tornando perigosa a presença de pessoas no seu interior. Num local com neve, kits de reforço de tecto para a maior parte dos modelos Arrow, destinados a proporcionar uma protecção adicional contra as acumulações importantes de neve, estão disponíveis.

**Portas:** Mantenha sempre as calhas das portas livres de sujidades e outros detritos que as impeçam de deslizar facilmente. Lubrifique as calhas das portas uma vez por ano com o auxílio de cera para móveis ou silicone em pulverizador. Mantenha as portas fechadas à chave para impedir os danos causados pelo vento.

**Fixações:** Utilize todas as anilhas fornecidas para proteger os elementos de eventuais infiltrações e impedir o metal de ficar riscado pelos parafusos. Verifique regularmente os parafusos, cavilhas, porcas, etc. do abrigo e aperte-os caso necessário.

**Humidade:** Uma folha de plástico (filtro para o vapor de água) colocada por baixo do soalho com uma ventilação correcta reduzirá a condensação.

## Outros conselhos....

- Remova com água e sabão os números de peça impressos nos painéis com revestimento.
- Um produto de calefatagem com silicone pode ser usado nas juntas estanques à água em todo o abrigo.

**Não guarde produtos químicos para piscina dentro do abrigo. Os combustíveis e agentes corrosivos devem ser arrumados em recipientes aprovados e estanques ao ar.**

**Conserve este manual do proprietário e respectivas instruções de montagem para referências futuras.**

# Base

VU07

## A base do seu abrigo



### OPÇÃO 1: KIT DE QUADRO PARA SOALHO ARROW:

(Encomenda nº FB106-A)

Com este kit muito simples de utilizar, a Arrow proporciona-lhe a melhor solução possível para a base do seu abrigo. Assim, já não terá de arrumar as suas ferramentas directamente no chão. Este kit deve ser utilizado com um dos seguintes artigos: **A.** para suportar um soalho de contraplacado. **B.** para ser enchido com areia. Recomenda-se a utilização combinada do

**1. KIT DE QUADRO PARA SOALHO ARROW** e **2. KIT DE ANCORAGEM ARROW** para fixar melhor o abrigo no solo.

Conte cerca de 1 a 2 horas para a instalação.

### OPÇÃO 2: PLATAFORMA EM MADEIRA

Se optar por construir por si próprio a base, escolha cuidadosamente os materiais necessários.

Seguem-se os artigos que lhe recomendamos:

- Pranchas de 38mm x 89mm (2" x 4") em madeira tratada
- 1220mm x 2440mm (4' x 8') de contraplacado de qualidade p/ exterior de 15,5mm de espessura (5/8")
- Pregos galvanizados 10 e 4 penny
- Blocos de betão (facultativos)

A plataforma deve estar nivelada e plana (sem lombas, arestas etc...) para suportar eficazmente o abrigo. Poderá encontrar os materiais necessários em lojas de venda de materiais de construção local.

Para construir a base, siga as instruções e os esquemas abaixo.

Construa o quadro (utilizando os pregos galvanizados 10 penny). Meça espaços de 40,6cm/61,0cm (16"/24") para montar o interior do quadro (ver esquema).

Fixe o contraplacado no quadro (utilizando os pregos galvanizados 4 penny).

Conte cerca de 6 a 7 horas para esta montagem.

### OPÇÃO 3: LAJE DE BETÃO

A laje deve ter pelo menos 10,2cm (4") de espessura.

Deve estar nivelada e plana, para suportar eficazmente o quadro.

Recomenda-se a utilização dos seguintes materiais:

- Tábuas de madeira de 19mm x 89mm (1"x4") (serão retiradas quando o betão tiver solidificado)
- Betão

- Uma folha de plástico de 0,15mm de espessura

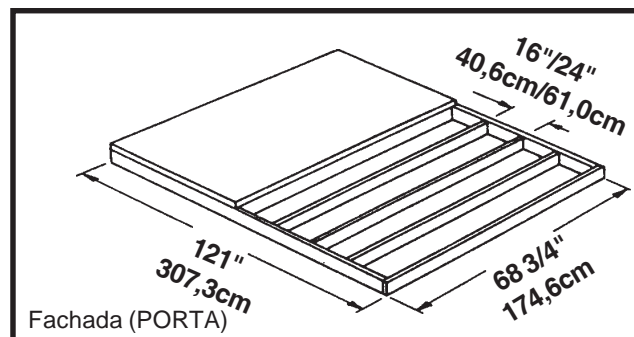
Para obter um betão de qualidade suficiente, recomenda-se proceder à seguinte mistura:

1 parte de cimento, • 3 partes de cascalho da grossura de uma ervilha • 2,5 partes de areia lavada.

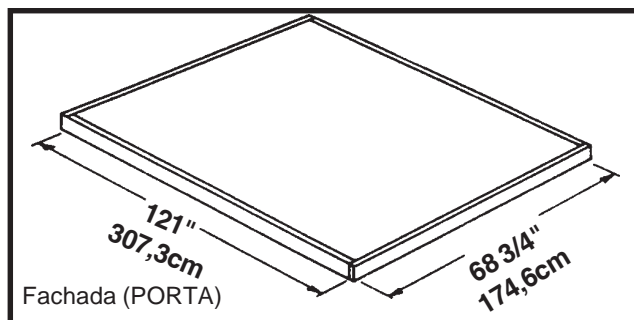
Preparação da localização e construção da base

1. Fure no solo um quadrado de 15,2cm (6") de profundidade (retire a erva).
  2. Encha-o de cascalho em 10,2cm (4") e calque bem.
  3. Cubra o cascalho com a folha de plástico de 0,15mm de espessura.
  4. Construa um quadro de madeira com as 4 tábuas de madeira de 19mm x 89mm (1"x4")
  5. Vaze o betão até encher a cavidade e o interior do quadro. Deverá obter uma espessura de 10,2cm (4") de betão.
- Verifique cuidadosamente que a superfície fica nivelada.

A construção requer 3 a 5 horas, e a solidificação do betão uma semana.



Nota: A plataforma ou laje excederá em 1,4cm (9/16") o quadro do soalho nas quatro partes laterais. Em caso de plataforma em madeira, tape essa saliência de 1,4cm (9/16") com cimento para telhado (não incluído). Em caso de laje de betão, tape essa saliência de 1,4cm (9/16") na altura em que vazar o betão. Garantirá, deste modo, um bom escoamento das águas.



Nota: Dimensões da laje concluída, após remoção do quadro de tábuas.



# Ancoragem

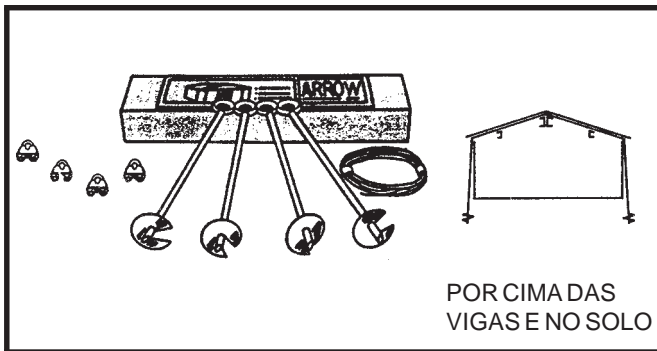
VU08

## Ancoragem do abrigo

É importante ancorar a estrutura depois de ter construído o abrigo. Seguem-se algumas sugestões de ancoragem:

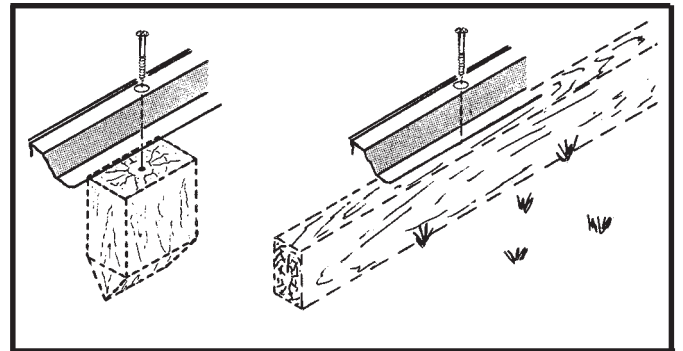
### Kit de ancoragem Arrow: (modelo nº AK4)

Recomendado para usar com todas as bases sugeridas. Contém: 4 âncoras com cabo, grampos de cabo e instruções de instalação.



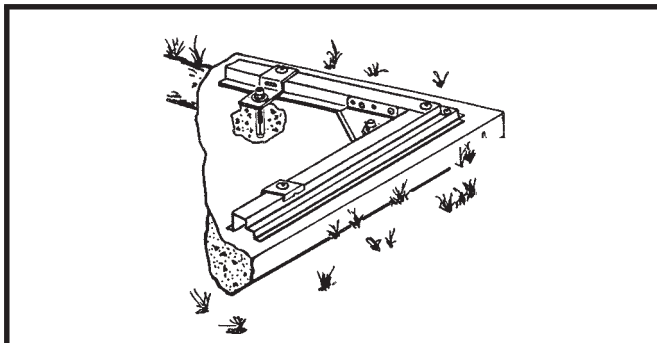
### Kit de ancoragem em madeira ou num poste:

Utilize parafusos p/madeira de 6mm (1/4") de diâmetro. A estrutura está provida de furos de 6mm (1/4") de diâmetro de modo a permitir uma ancoragem correcta.



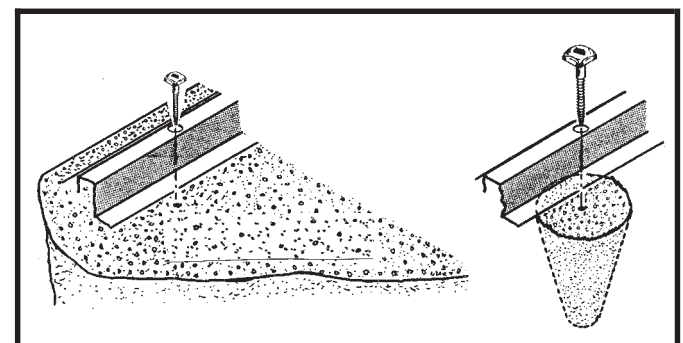
### Kit de ancoragem Arrow: (modelo nº AK100)

Recomendado para usar com um alicerce em betão. Contém: esquadros, agrafos de perímetro, ferragens, uma broca de alvenaria de 1/4" e instruções de instalação.



### Ancoragem em betão:

1. Para uma laje de betão, uma base ou perpianhos, utilizar parafusos p/chapa de 6mm (1/4") de diâmetro e de 51mm (2") de comprimento aprox.
2. Para ancorar os montantes no betão moldado após a construção do abrigo, utilizar parafusos de 6mm (1/4") de diâmetro e de 152mm (6") de comprimento aprox.



# Ferragem de montagem

VU09

Retirar do saco de parafusos  
e reservar para a última etapa



65103  
Porca hexagonal #8-32 (89)



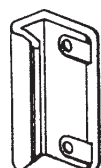
65900A (8)  
Parafuso preto  
#10Bx1/2 po (13mm)  
(Embrulhada com os  
parafusos)



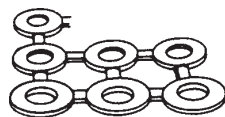
65923 (89)  
Parafuso de porca  
#8-32x3/8 po (10mm)



65004 (284)  
Parafusos  
#8Ax5/16 po (8mm)



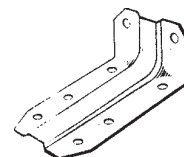
66045  
Pega (2)



66646  
Anilha (166)  
(5/40)



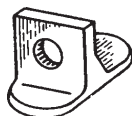
5971  
Esquadro de fixação de viga  
de telhado (4)



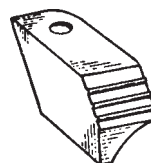
6228  
Suporte de calha (2)



66769  
Corrediça de porta (4)



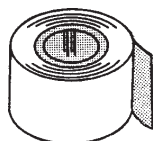
66382  
Guia de porta inferior (4)



66183  
Cobertura de revestimento  
de telhado  
(2 à direita e 2 à esquerda)



67468 Cumeeira (2)  
(Emblema Arrow)



67293  
Calafetagem (1)



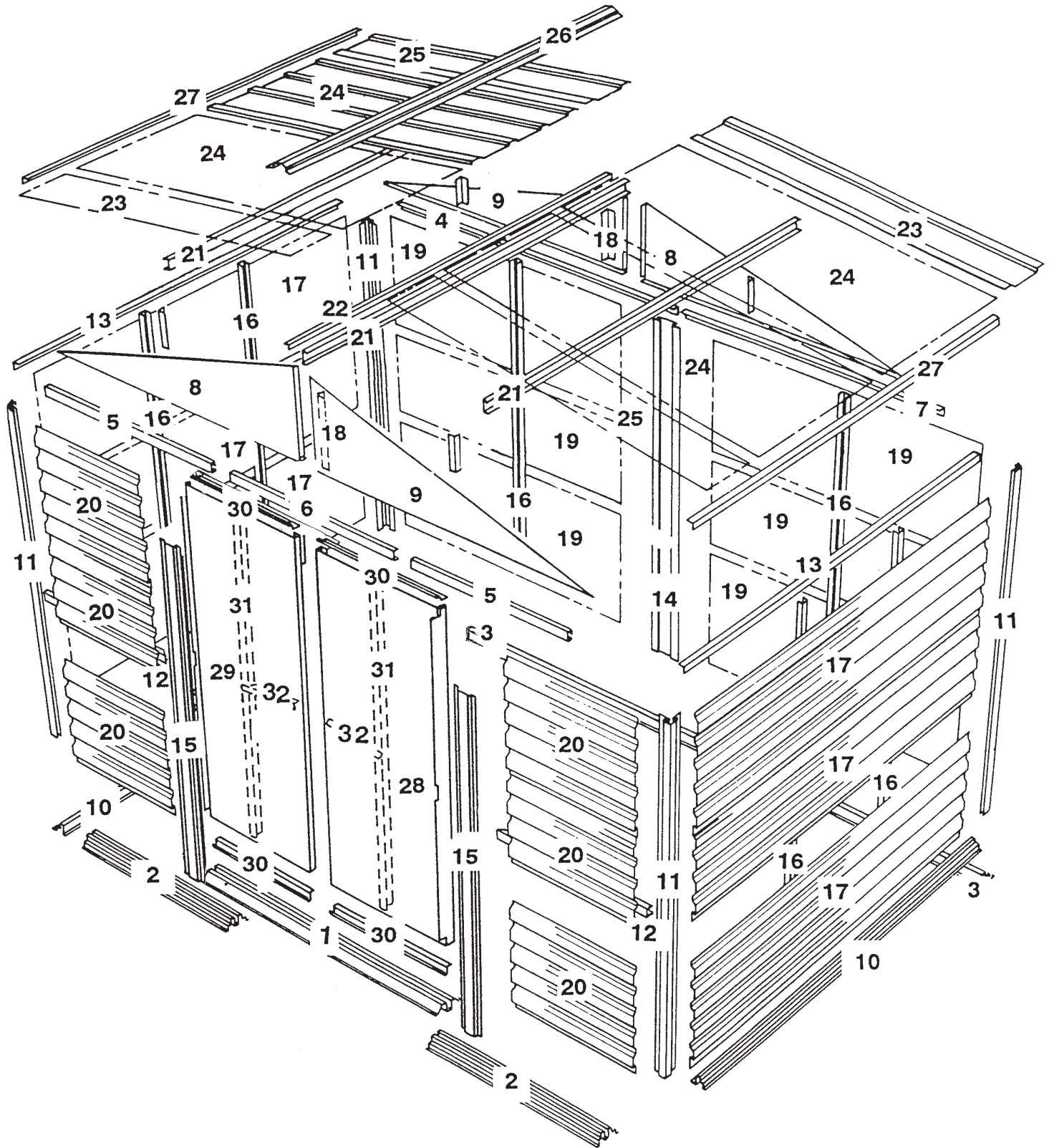
# Peça

VU10

No. de código de montagem	Número de peça	Descrição da peça	Quantidade na caixa	Lista de controlo
1	8934	Ponte	1	
2	9367	Quadro de soalho frontal	2	
3	8936	Quadro de soalho traseiro	2	
4	9338	Cantoneira traseira direita	1	
5	9366	Calha de porta	2	
6	6403	Verga	1	
7	9339	Cantoneira traseira esquerda	1	
8	6001	Empena esquerda	2	
9	6000	Empena direita	2	
10	8946	Quadro de soalho lateral	2	
11	5288	Montante de canto	4	
12	9365	Moldura de parede dianteira	2	
13	9342	Cantoneira de parede lateral	2	
14	5287	Montante intermédio traseiro	1	
15	7311	Ombreira de porta	2	
16	9344	Montantes de parede	6	
17	8719	Painéis laterais	6	
18	6635	Reforço de empena	2	
19	8736	Painel traseiro	6	
20	8737	Painéis dianteiros	6	
21	8474	Viga de telhado	3	
22	8476	Cantoneira de parede lateral	1	
23	8468	Painel de telhado direito	2	
24	6529	Painel de telhado	4	
25	8469	Painel de telhado esquerdo	2	
26	8461	Perfil de cumeeira	1	
27	8482	Perfil de acabamento lateral de telhado	2	
28	10472	Porta direita	1	
29	10472	Porta esquerda	1	
30	10497	Reforço de porta horizontal	4	
31	6301	Reforço de porta vertical	2	
32	3719	Reforço de puxador de porta	2	

# Montagem por número de código

VU11



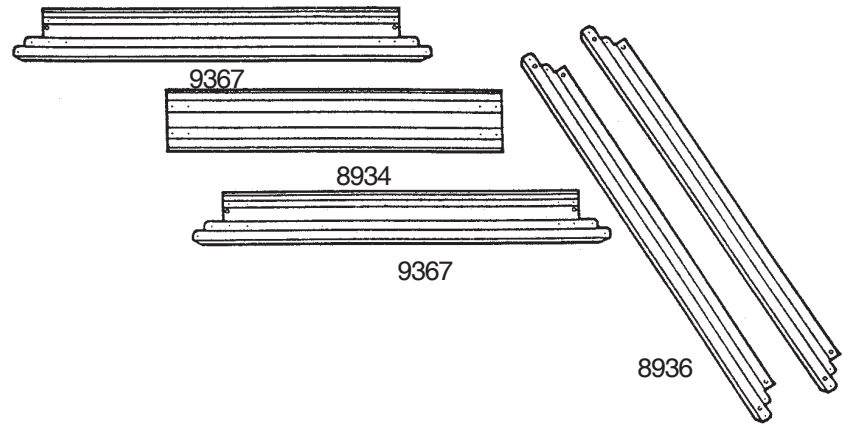
# Passo 1

VU12

## ● Peças necessárias para Quadro de soalho ●

- 8934 Ponte (1)
- 9367 Quadro de soalho frontal (2)
- 8936 Quadro de soalho traseiro (2)

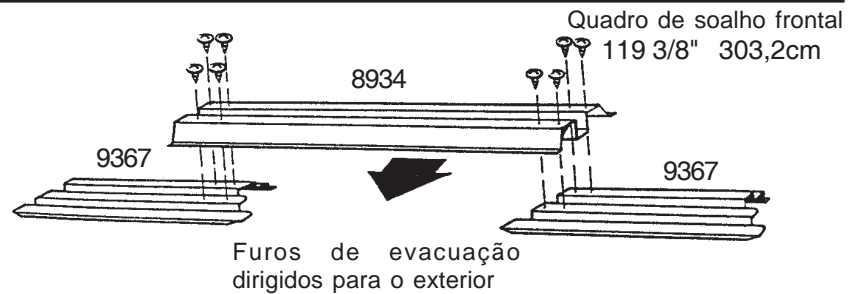
O quadro de soalho frontal é composto por três peças. O quadro de soalho traseiro é composto por duas peças. Os orifícios destas duas peças ficarão alinhados quando estiverem correctamente sobrepostos. As ilustrações apresentadas abaixo mostram o comprimento correcto para a parte frontal e traseira.



**1** Coloque os quadros do soalho frontal do modo ilustrado. Centre a ponte por cima dos dois quadros do soalho frontal. Una os quadros, utilizando oito parafusos.

PASSO

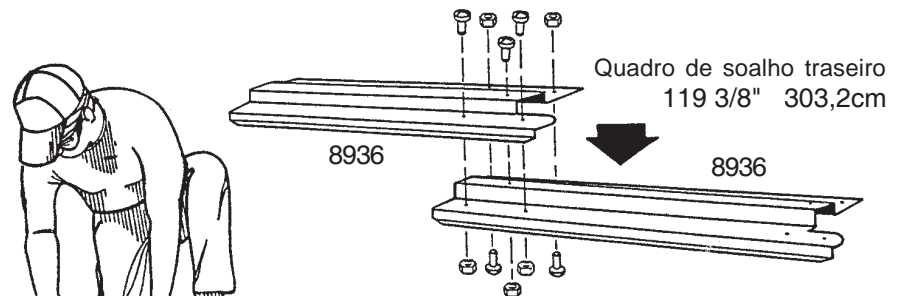
1



**2** Sobreponha os quadros do soalho traseiro do modo ilustrado. Os orifícios destas duas peças ficarão alinhados quando estiverem colocados correctamente. Observe as ilustrações apresentadas abaixo para o comprimento correcto dos quadros de soalho traseiros. Junte os quadros, inserindo cinco cavilhas, do modo ilustrado.

PASSO

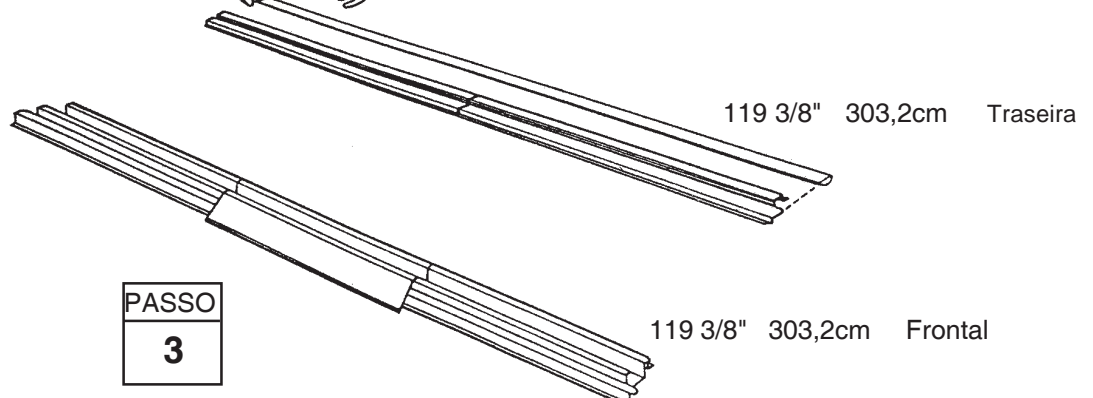
2



**3** Verifique novamente o comprimento de cada um e coloque estas peças de lado para as utilizar mais tarde.

PASSO

3



# Passo 2

VU13

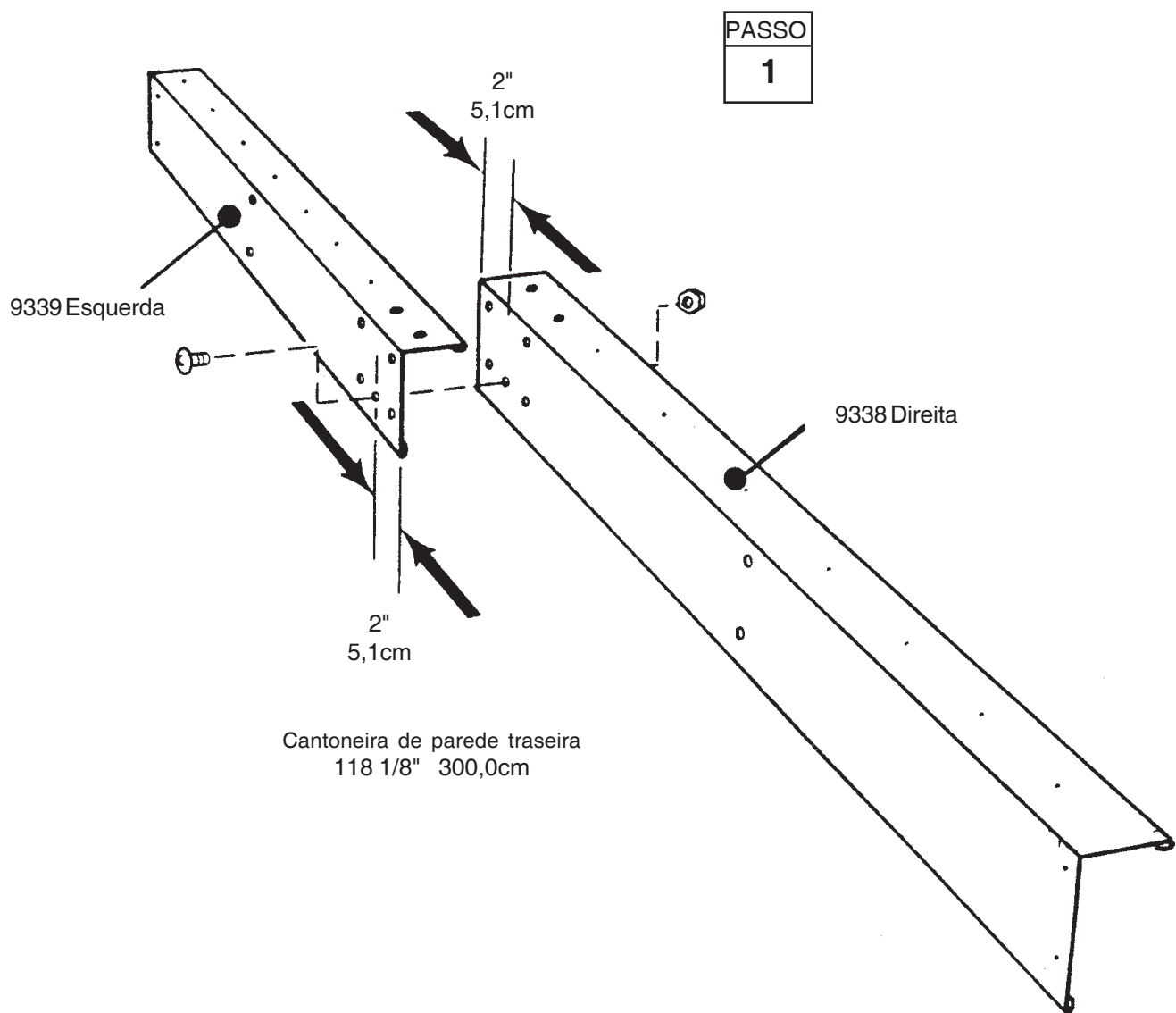
● Peças necessárias para  
O quadro completo

- 9338 Cantoneira traseira direita (1)
- 9339 Cantoneira traseira esquerda (1)

As peças da estrutura principal reforçam as paredes. Estas peças são instaladas mais tarde no bordo superior das paredes.

**1** Sobreponha as cantoneiras traseira direita e esquerda, conforme apresentado na ilustração e aperte a cavilha no orifício central.

**2** Coloque a montagem de lado para a utilizar posteriormente.



# Passo 3

VU14

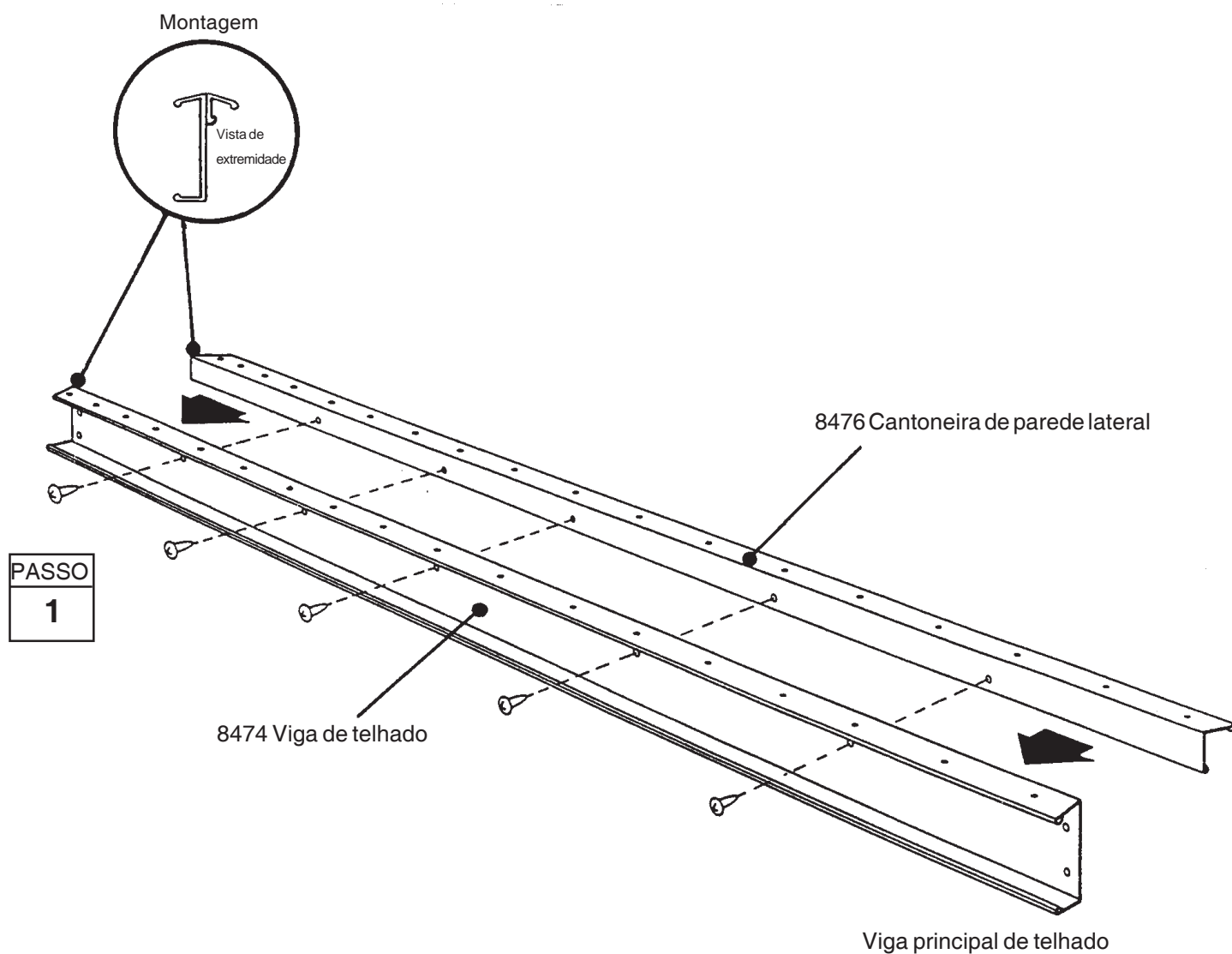
## ● Peças necessárias para Montagem das vigas de telhado ●

- 8474 Viga de telhado (1)
- 8476 Cantoneira de parede lateral (1)

As vigas de telhado reúnem as duas empenas e suportam os painéis de tecto. A viga principal de telhado é composta por duas peças fixadas uma à outra.

**1** Coloque a cantoneira da parede lateral, de frente com uma viga de telhado e fixe-as utilizando dez parafusos.

**2** Coloque esta peça de lado para a utilizar mais tarde.



# Passo 4

VU15

## ● Peças necessárias para Montagem da verga/calha de porta

- 6403 Verga (1)
- 9366 Calha de porta (2)

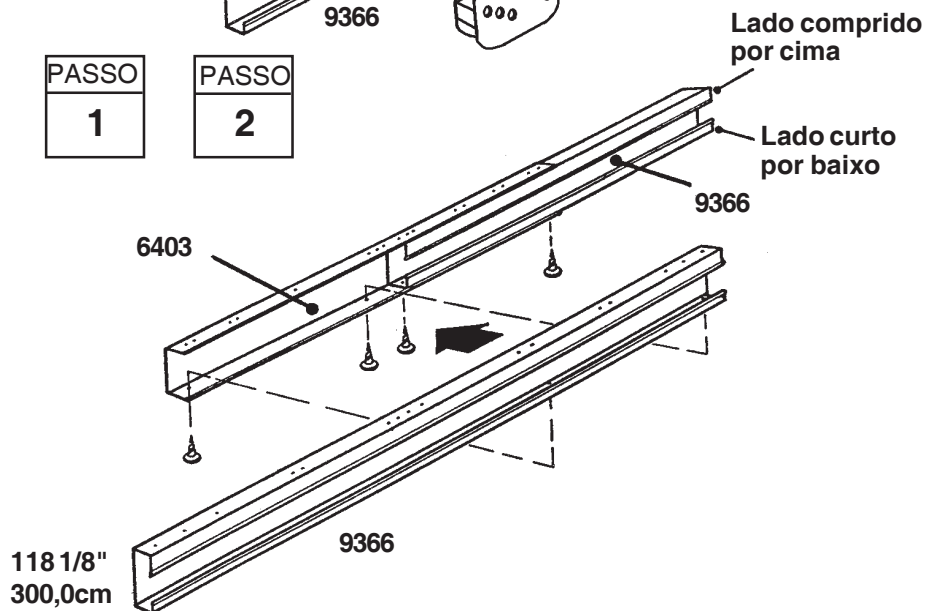
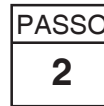
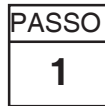
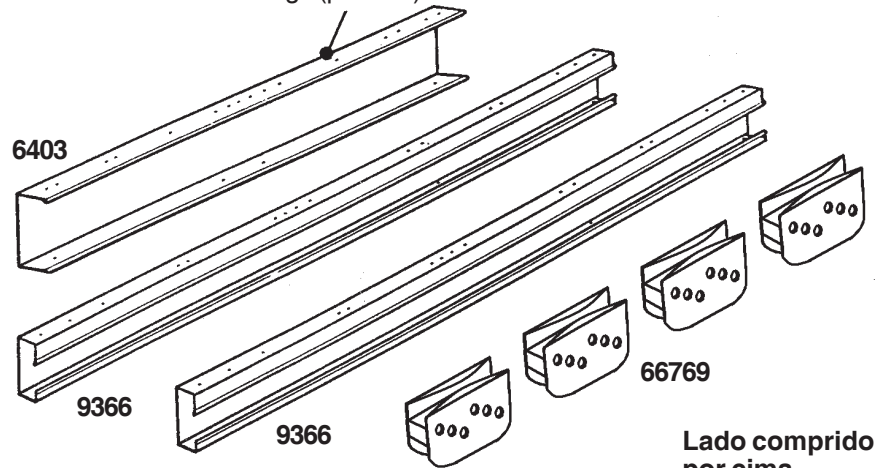
A montagem da calha da porta suporta as portas de correr e reforça a parede dianteira. É composta por três peças.

**1** Junte a verga com as peças da calha da porta, do modo ilustrado.

**2** Insira quatro parafusos apenas a partir do lado inferior.

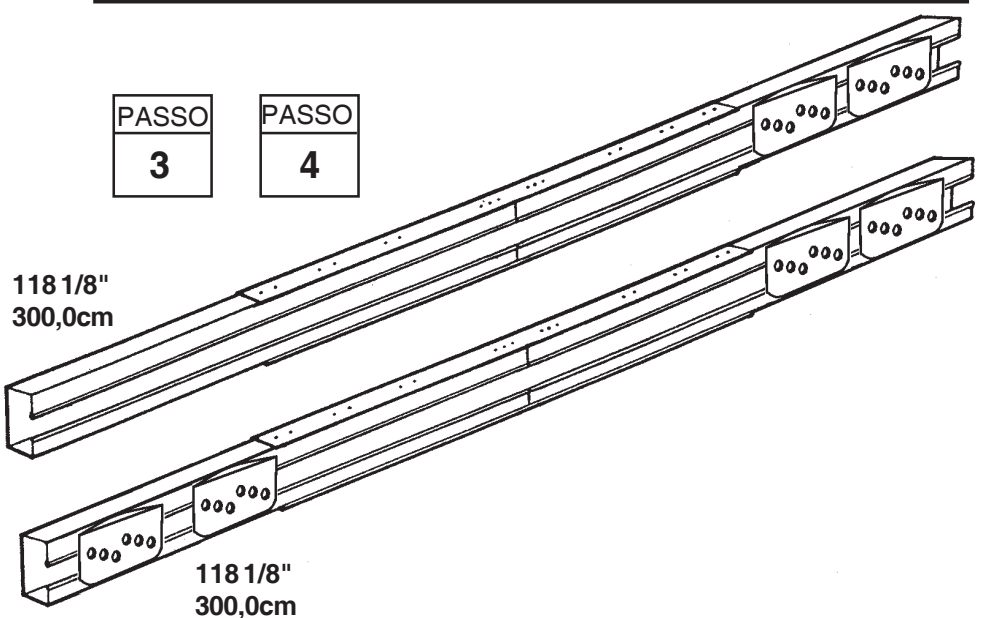
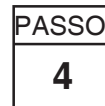
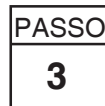
Observação: Os parafusos por cima da calha da porta irão servir mais tarde para fixar a empena à parte superior da parede dianteira.

NOTA:  
Verga (pintada)



**3** Insira as corredeiras a partir da extremidade da calha da porta, do modo ilustrado.

**4** Coloque esta peça de lado para a utilizar mais tarde.





# Passo 5

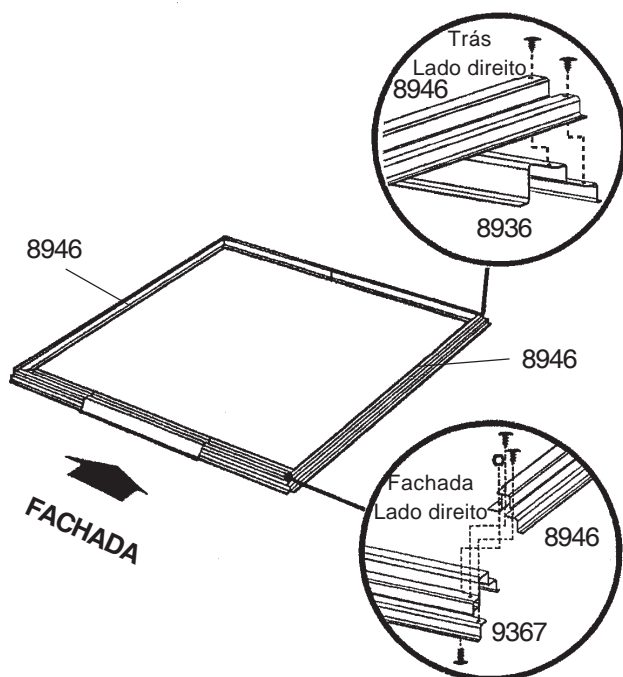
VU16

## ● Peças necessárias para Quadro de soalho ●

- Quadro de soalho fachada (1)
- 8946 Quadro de soalho lateral (2)
- Quadro de soalho traseiro (1)

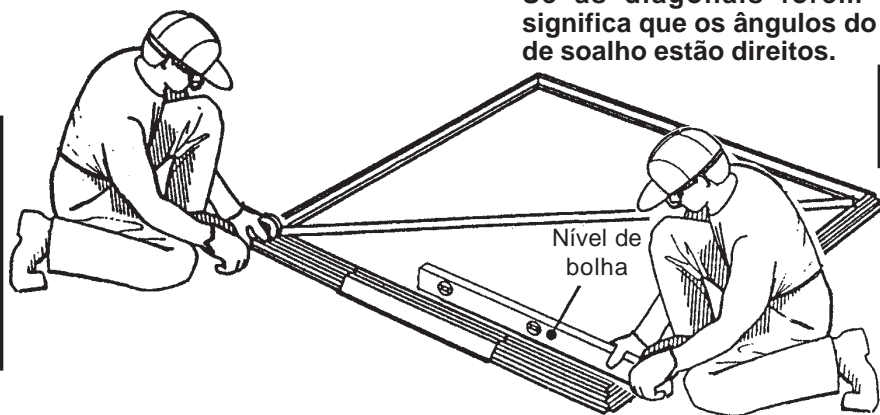
**1** Junte os quatro cantos do quadro de soalho com dois parafusos em cada canto, como indicado no esquema. Fixe os cantos dianteiros, fazendo passar de baixo para cima, os parafusos de porca, e colocando as porcas em cima.

PASSO  
**1**



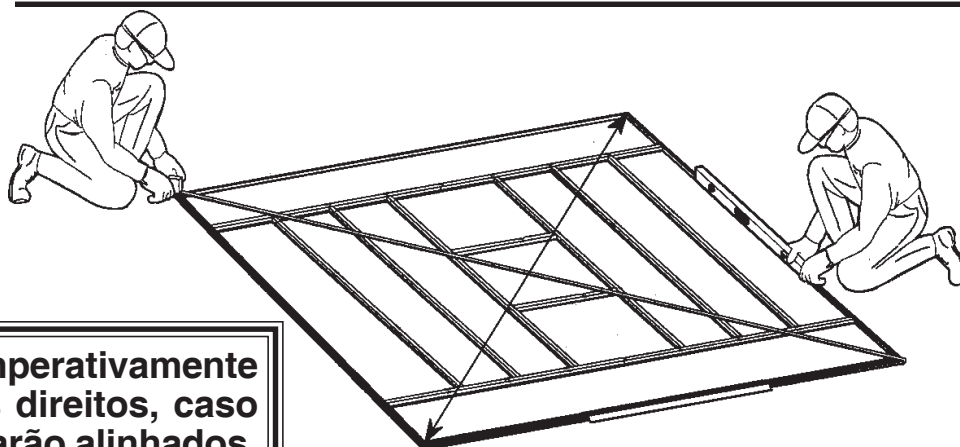
**2** Meça as diagonais do quadro de soalho. Se forem iguais, significa que os ângulos do quadro de soalho estão direitos.

Se as diagonais forem iguais, significa que os ângulos do quadro de soalho estão direitos.



**NOTA**  
Se o seu abrigo possuir uma base em madeira ou betão, não fixe os quadros de soalho nesta fase da construção. Irá efectuar esta operação quando o abrigo estiver montado.

**NOTA**  
Se tiver comprado um kit de quadro para soalho, deverá instalá-lo nesta fase da montagem.



**O quadro de soalho deve imperativamente estar nivelado e ter ângulos direitos, caso contrário os orifícios não ficarão alinhados.**



# Passo 6

VU17

## Peças necessárias para Montantes / quadros superiores

- 5288 Montante de canto (4)
- Corrediça de porta completa (1)
- Cantoneira traseira de parede completa (1)
- 9342 Cantoneira de parede lateral (2)

### OBSERVAÇÃO

O resto da montagem do abrigo requer várias horas e a participação de várias pessoas. Não deverá continuar para além desta fase se não lhe restar tempo suficiente para concluir a montagem antes do final do dia. O vento ainda que leve pode danificar seriamente um abrigo parcialmente montado.

As peças da estrutura superior proporcionam rigidez às paredes laterais e fornecem uma superfície para a instalação das empenas que suportam o telhado.

**1** Coloque na devida posição os montantes do canto no quadro de solo, conforme apresentado. Utilize dois parafusos para aparafusar os montantes de canto no quadro de solo.

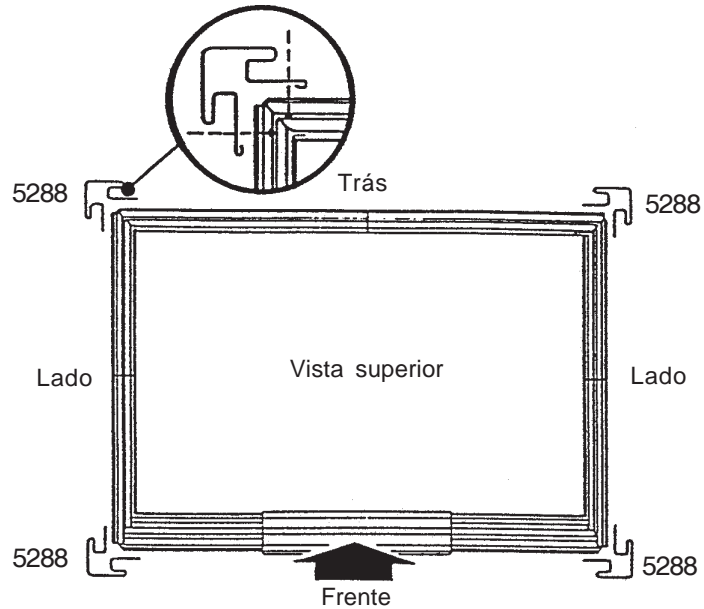
Tem de suportar os montantes de canto com as barras ou outros dispositivos, até à instalação das ombreiras da porta.

**2** Com um parafuso em cada canto, aperte a corrediça da porta (parafuso virado para cima) por trás da parte superior dos montantes de canto superiores. Consulte a ilustração.

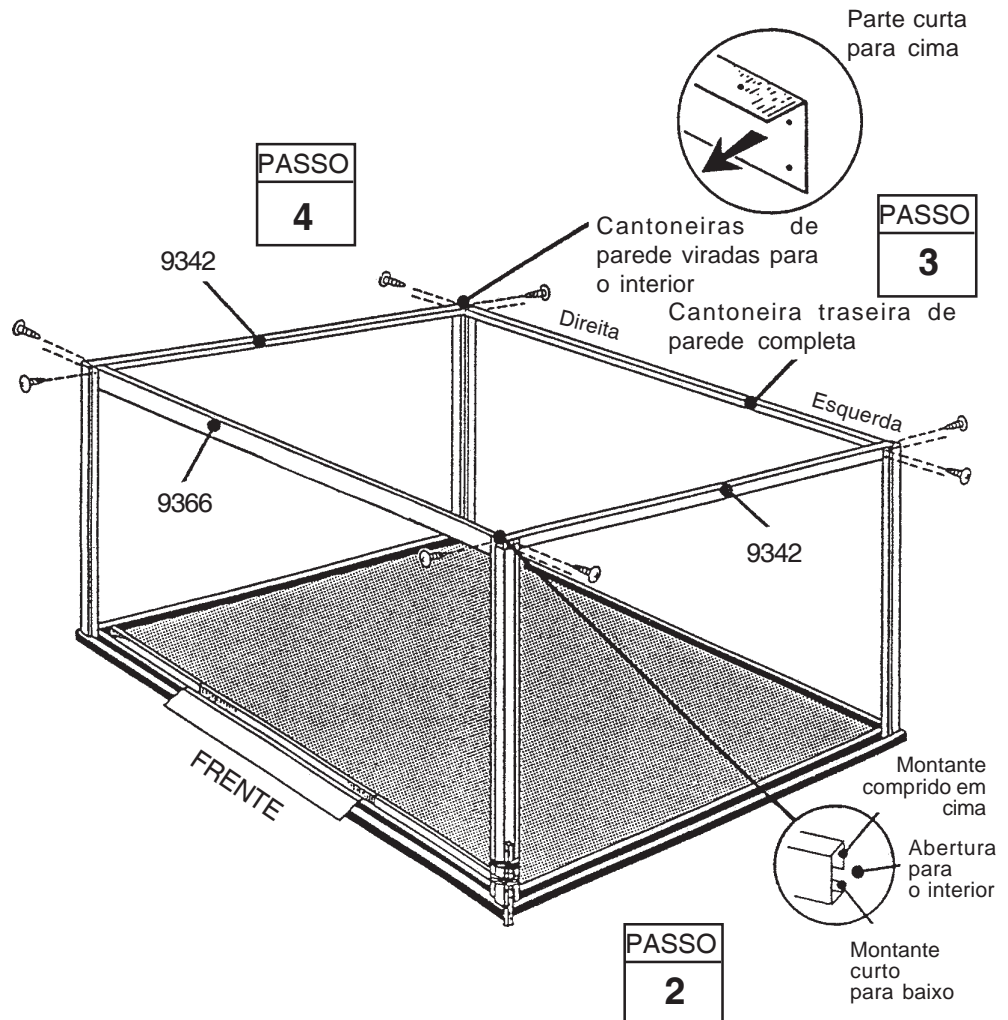
**3** Com dois parafusos em cada montante, aperte a cantoneira de parede traseira por trás da parte superior dos montantes traseiros.

**4** Com dois parafusos em cada canto, aperte as cantoneiras de parede laterais traseiras na parte superior dos montantes laterais. Nos cantos, as cantoneiras de parede laterais cobrem as cantoneiras de parede traseiras.

**O quadro de solo deve estar nivelado e ter ângulos direitos, para que os orifícios fiquem alinhados.**



PASSO  
1



PASSO  
4

PASSO  
3

PASSO  
2

# Passo 7

VU18

● Peças necessárias para  
**O montante intermédio  
e a ombreira da porta**

● 5287 Montante intermédio traseiro (1)  
● 7311 Ombreira da porta (2)

PASSO

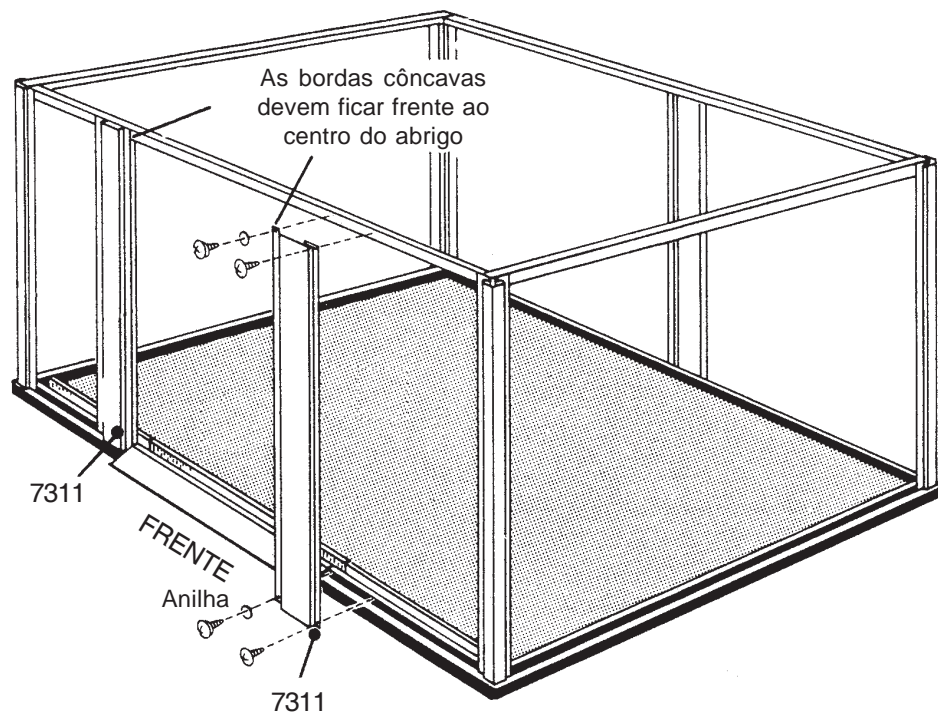
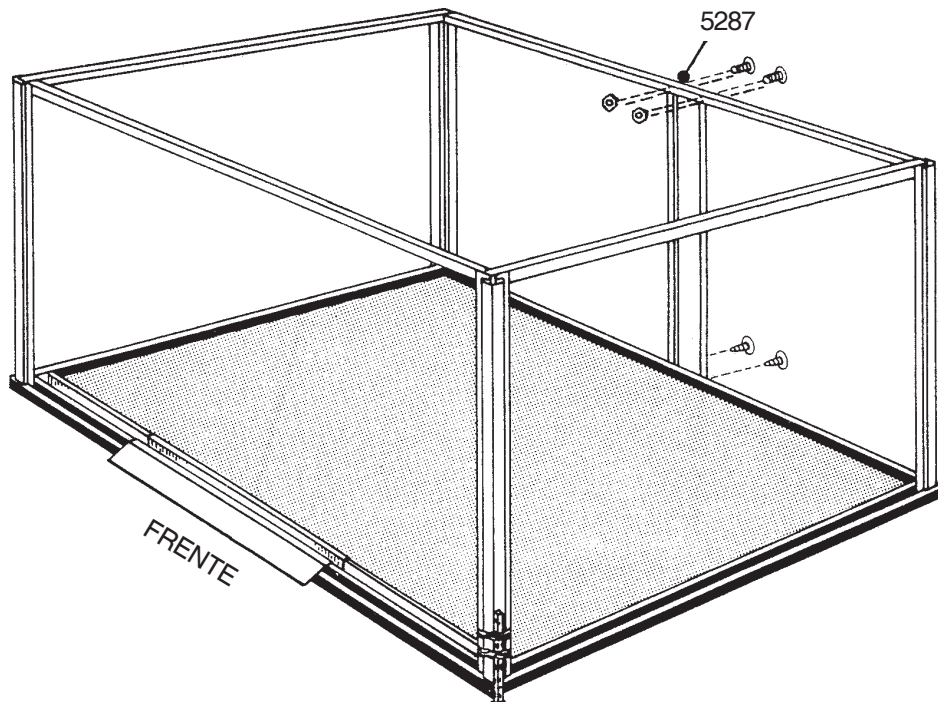
1

As ombreiras da porta reforçam a abertura da porta e fornecem um acabamento atraente. O montante intermédio suporta a parede traseira.

**1** Coloque o montante intermédio em posição no centro da parede traseira e, com quatro cavilhas e porcas, aperte na cantoneira de parede traseira e no quadro de solo traseiro (2 parafusos).

**Conselho:** Meça ou conte os orifícios para determinar se o montante está centrado na parte traseira.

**2** Com 2 parafusos, fixe a parte superior das ombreiras da porta na corrediça da porta. Faça o mesmo no quadro de solo. As bordas côncavas devem ficar frente ao centro do abrigo.



PASSO

2

# Passo 8

● Peças necessárias para os montantes/a moldura dianteira

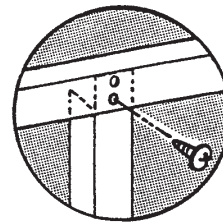
- 9344 Montantes de parede (6)
- 9365 Moldura de parede dianteira (2)

VU19

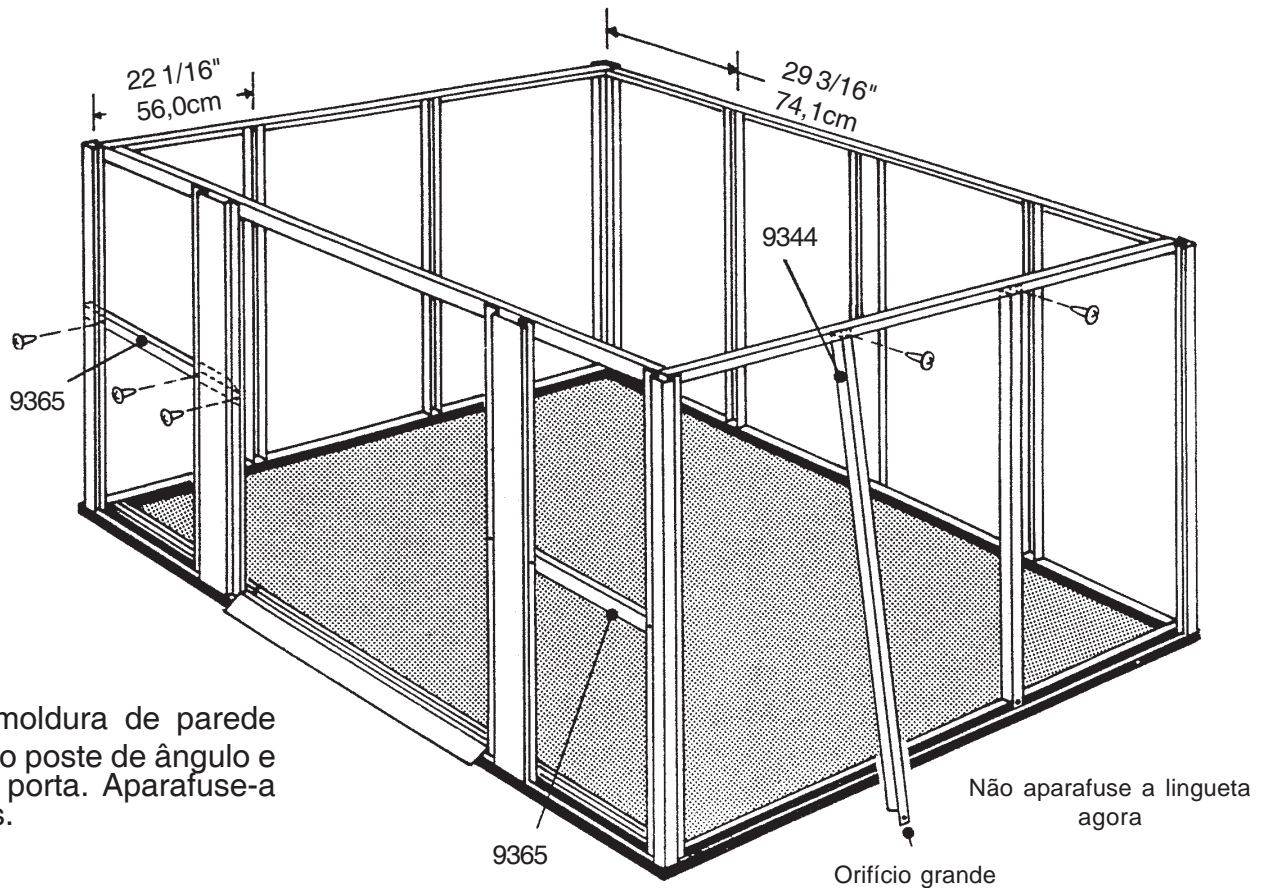
Os montantes fornecem uma superfície para instalar os painéis das paredes.

**1** Seguindo as dimensões, meça a partir dos ângulos das extremidades, coloque um montante entre cada canto e o montante intermédio na parte traseira do abrigo e 2 montantes entre os montantes de canto de cada lado. O montante deve estar no interior da cantoneira superior e instalado com um parafuso no orifício inferior.

**2** Pouse a lingueta inferior (orifício grande) no exterior do quadro de solo. Não aparafuse a lingueta agora. Repita esta operação com os restantes montantes, à volta do abrigo.



Aparafuse o montante no orifício inferior



**3** Coloque a moldura de parede dianteira atrás do poste de ângulo e da ombreira de porta. Aparafuse-a com 3 parafusos.



# Passo 9

VU20

● Peças necessárias para  
As paredes laterais

● 8719 Painéis laterais (6)

Tem de meter uma anilha em cada parafuso utilizado para aparafusar os painéis.

**1** Faça deslizar um painel lateral nas cantoneiras dos montantes de canto, com a borda plana para cima e a borda inferior a repousar no quadro de solo. Tem de seguir sempre esta disposição. Aparafuse a borda inferior e a lingueta do montante no quadro de solo. Aparafuse o centro no montante. Não aparafuse já a borda plana.

**2** Instale um painel lateral como anteriormente. Anote como a dobra da borda inferior deve cobrir a borda plana do painel inferior. Aparafuse os dois painéis no montante no ponto de revestimento.

**3** Instale o painel lateral superior como anteriormente.

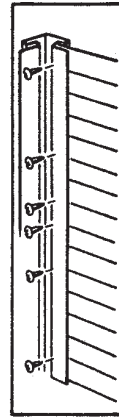
**4** A partir do interior do abrigo, aparafuse os montantes dos cantos.

**5** Repita as operações 1 a 4 para a parede oposta, conforme apresentado.

## OBSERVAÇÃO

Tem de ter o cuidado de instalar correctamente os painéis, conforme apresentado.

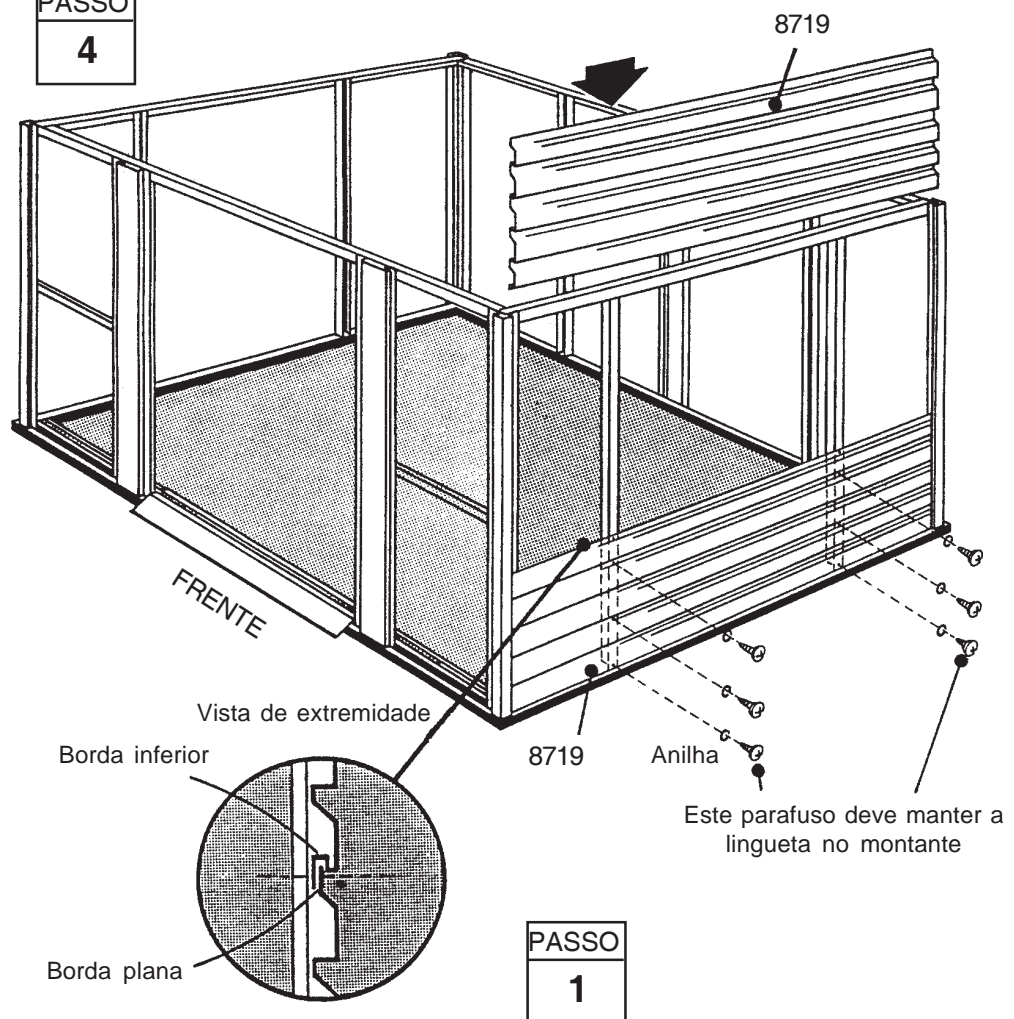
**O quadro de solo deve estar nivelado e ter ângulos direitos, para que os orifícios fiquem alinhados.**



PASSO  
3

PASSO  
2

PASSO  
4



PASSO  
1

Verifique se todas as sobreposições dos painéis estão apertadas apenas com um parafuso.

# Passo 10

VU21

● Peças necessárias para  
As paredes dianteira e traseira

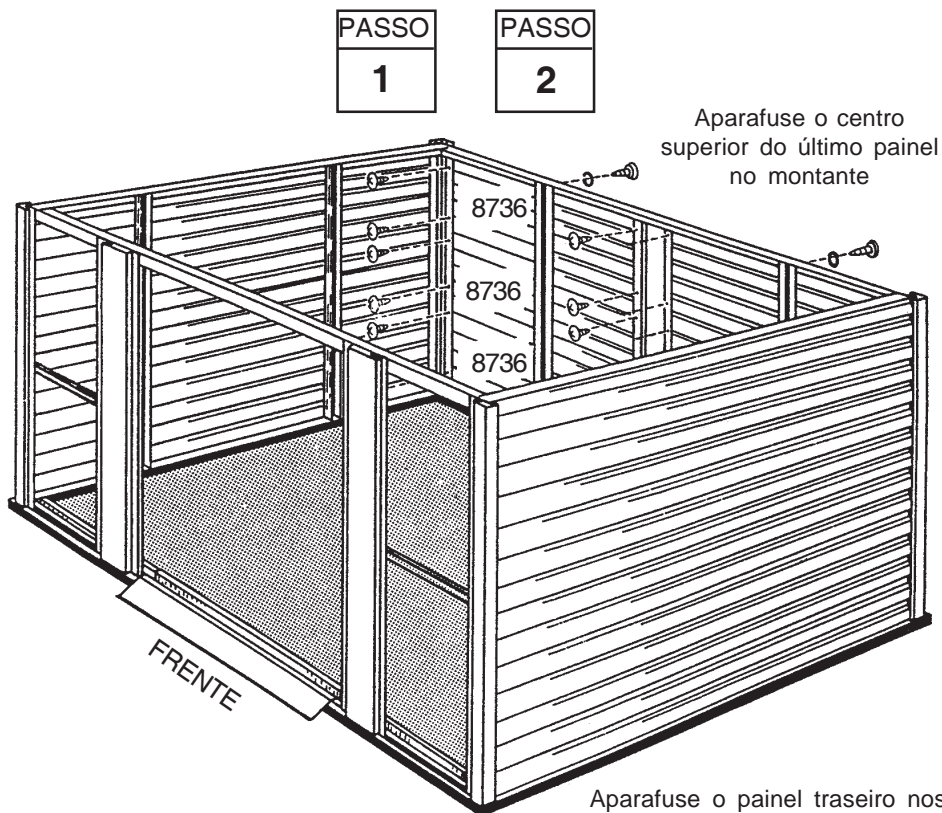
● 8736 Painel traseiro (6)  
● 8737 Painéis dianteiros (6)

**1** Faça deslizar um painel traseiro na cantoneira de canto e aparafuse os montantes no quadro traseiro, conforme apresentado no passo 9.

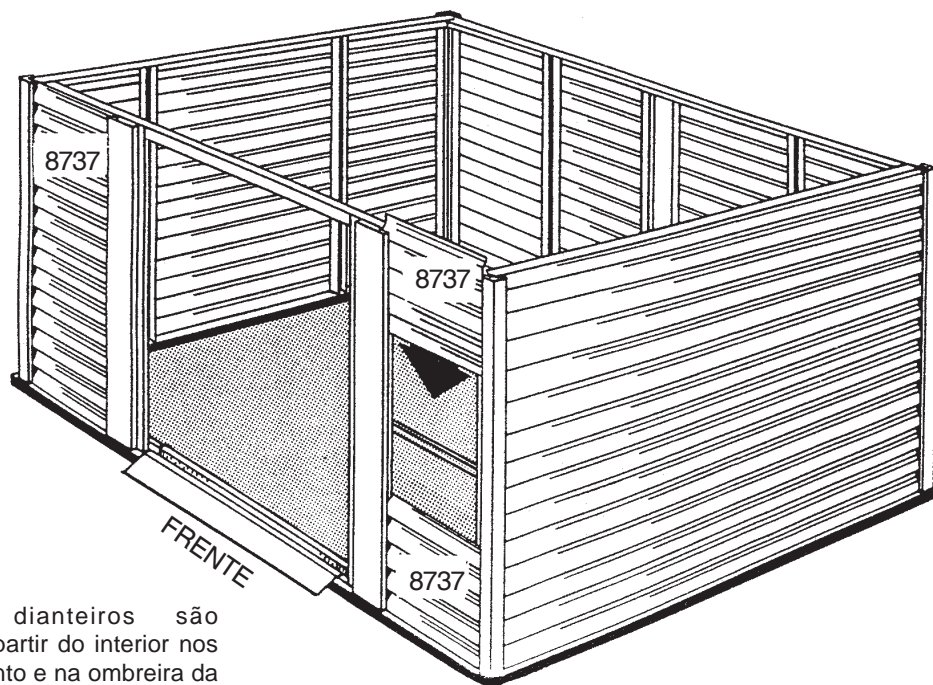
**2** Instale os painéis traseiros para terminar cada secção da parede traseira. Aparafuse o centro superior do último painel na cantoneira traseira.

**3** Faça deslizar um painel dianteiro nas cantoneiras do montante dianteiro e da ombreira da porta. Este painel é aparafusado a partir do interior no montante e na ombreira.

**4** Instale os painéis dianteiros para completar as duas secções dianteiras.



Aparafuse o painel traseiro nos montantes de canto e aparafuse o montante de interior.



Os painéis dianteiros são aparafusados a partir do interior nos montantes de canto e na ombreira da porta.

# Passo 11

VU22

● Peças necessárias para  
Montagem das empenas

- 6000 Empena direita (2)
- 6001 Empena esquerda (2)
- 5971 Esquadro de fixação da viga do telhado (4)

As empenas são colocadas por cima da parede frontal e traseira para suportar as vigas do telhado.

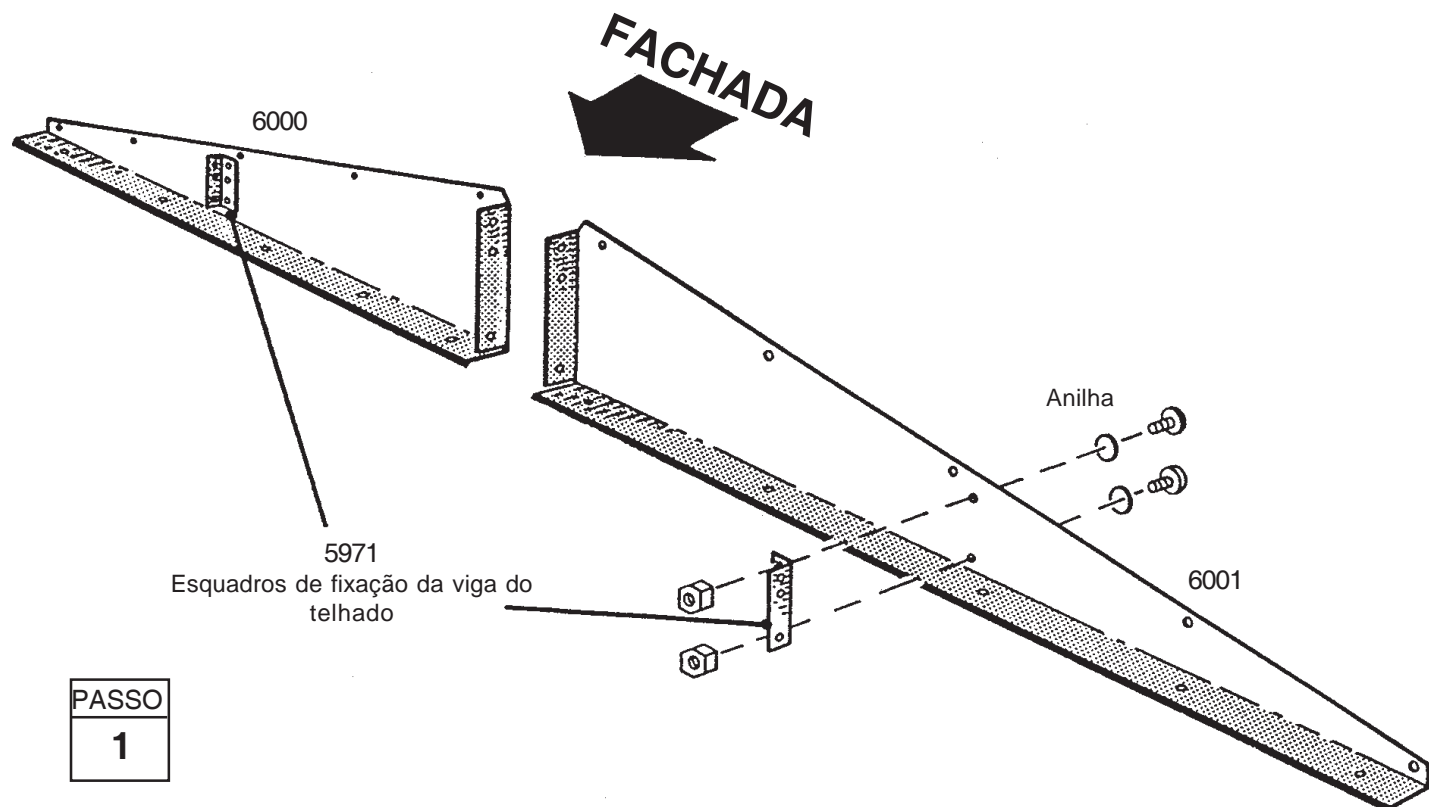
**1** Fixe os quatro esquadros de fixação do suporte do tecto com as empenas, utilizando duas cavilhas e duas porcas.

## NOTA: IMPORTANTE!!!

As empenas são encastradas umas nas outras e podem parecer “coladas” uma à outra quando as retira da embalagem. Deste modo, pode ter a impressão que faltam empenas, quando basta desdobrá-las. Faça deslizar a sua unha ou uma lamela de plástico não cortante entre as duas para as separar antes da montagem.

## NOTA

A patilha de fixação tem de ser virada para o centro da empena.



PASSO  
**1**

# Passo 12

VU23

## ● Peças necessárias para Empenas e reforços

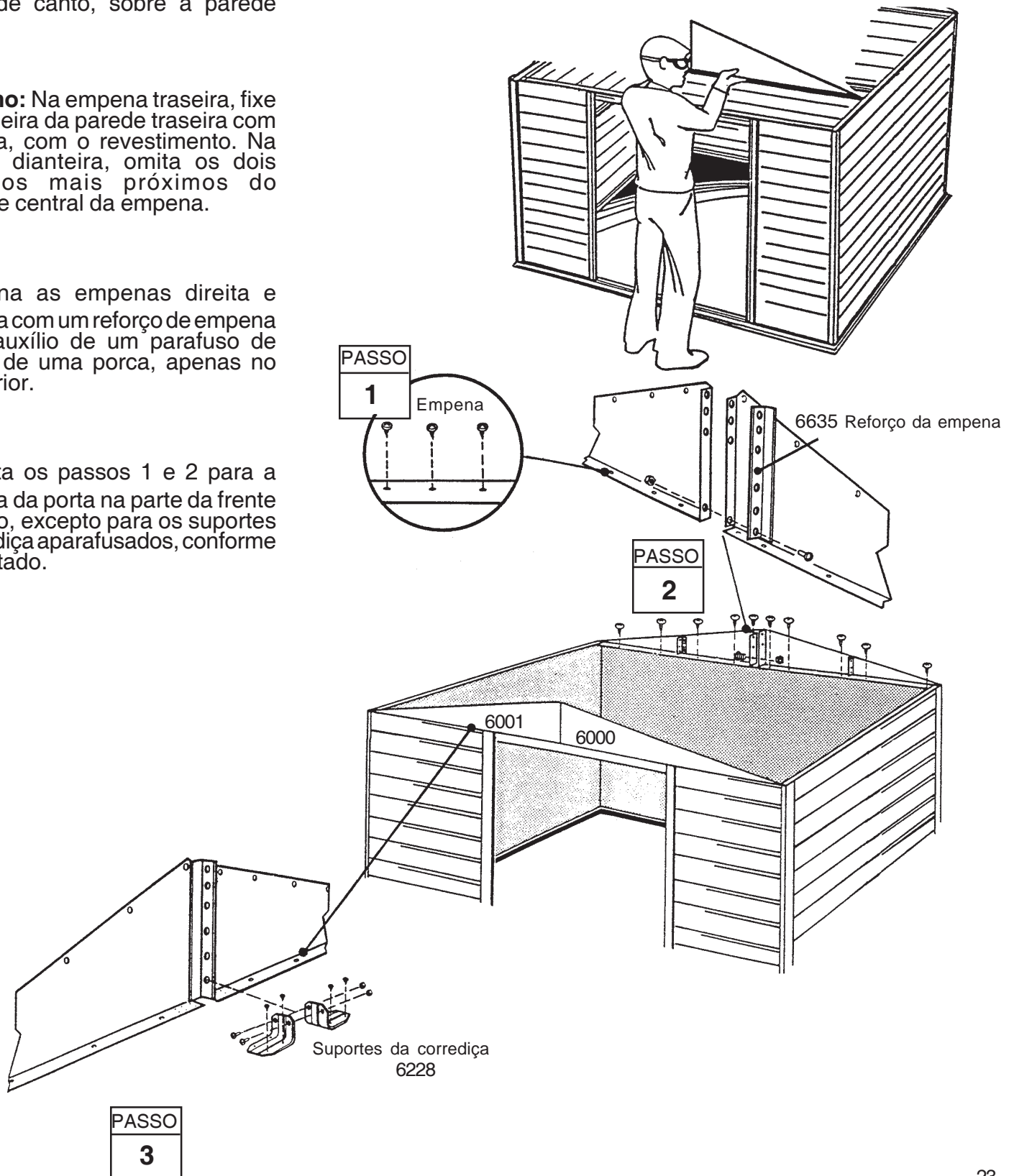
- Empena esquerda completa (2)
- Empena direita completa (2)
- 6635 Reforço da empena (2)

**1** Levante e aparafuse as empenas direita e esquerda por baixo do ângulo de canto, sobre a parede traseira.

**Conselho:** Na empena traseira, fixe a cantoneira da parede traseira com a cavilha, com o revestimento. Na empena dianteira, omita os dois parafusos mais próximos do montante central da empena.

**2** Reúna as empenas direita e esquerda com um reforço de empena com o auxílio de um parafuso de porca e de uma porca, apenas no furo inferior.

**3** Repita os passos 1 e 2 para a corredeira da porta na parte da frente do abrigo, excepto para os suportes da corredeira aparafusados, conforme apresentado.





# Passo 13

VU24

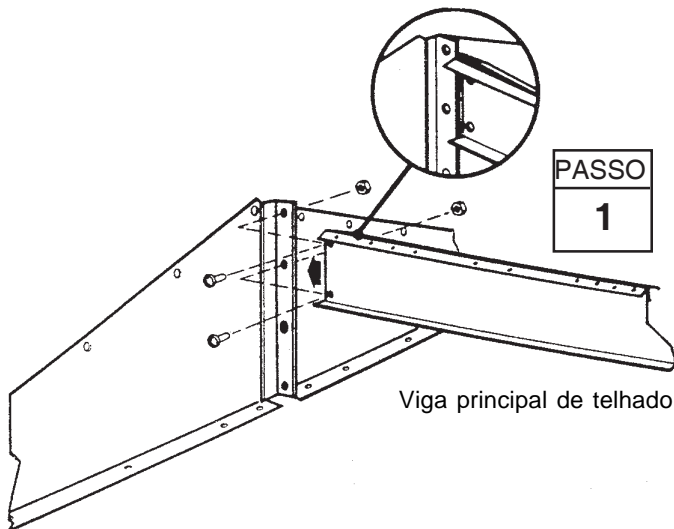
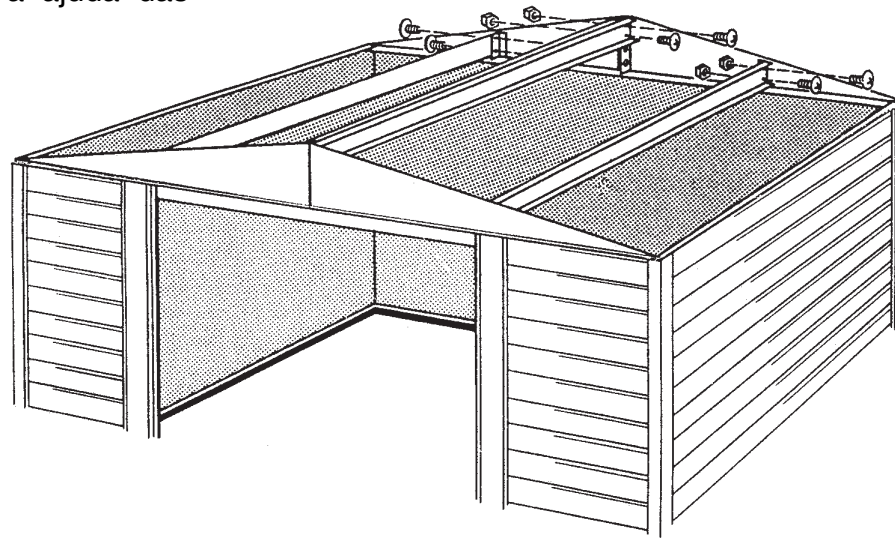
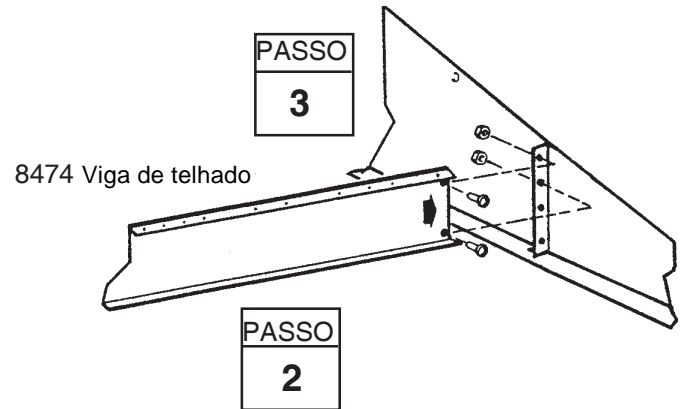
● Peças necessárias para  
**Viga de telhado**

● Viga principal de telhado (1)  
● 8474 Viga de telhado (2)

**1** Fixe a viga principal sobre o reforço da empena frontal.

**2** Fixe a outra extremidade da viga principal no reforço da empena traseira.

**3** Fixe as outras vigas com os pequenos orifícios para cima, do modo ilustrado, com a ajuda das cavilhas.



# Passo 14

VU25

● Peças necessárias para  
**O telhado direito**

● 8468 Painel de telhado direito (1)

É mais fácil instalar os painéis de telhado, subindo para um escadote. Comece por instalar o primeiro painel de telhado no lado direito traseiro do abrigo. Coloque sempre uma anilha por baixo das cabeças de parafusos e cavilhas utilizadas para o telhado.

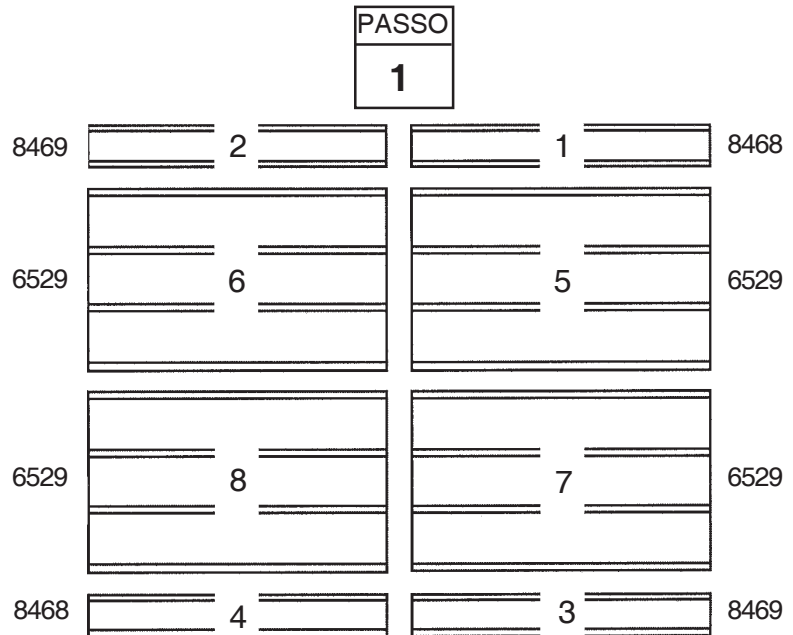
## NOTA

Volte a medir as diagonais do abrigo e proceda a eventuais correcções de modo a que os ângulos da construção estejam direitos. Assim, os painéis de telhado ajustar-se-ão melhor e os orifícios coincidirão uns com os outros. Não fixe o quadro de soalho.

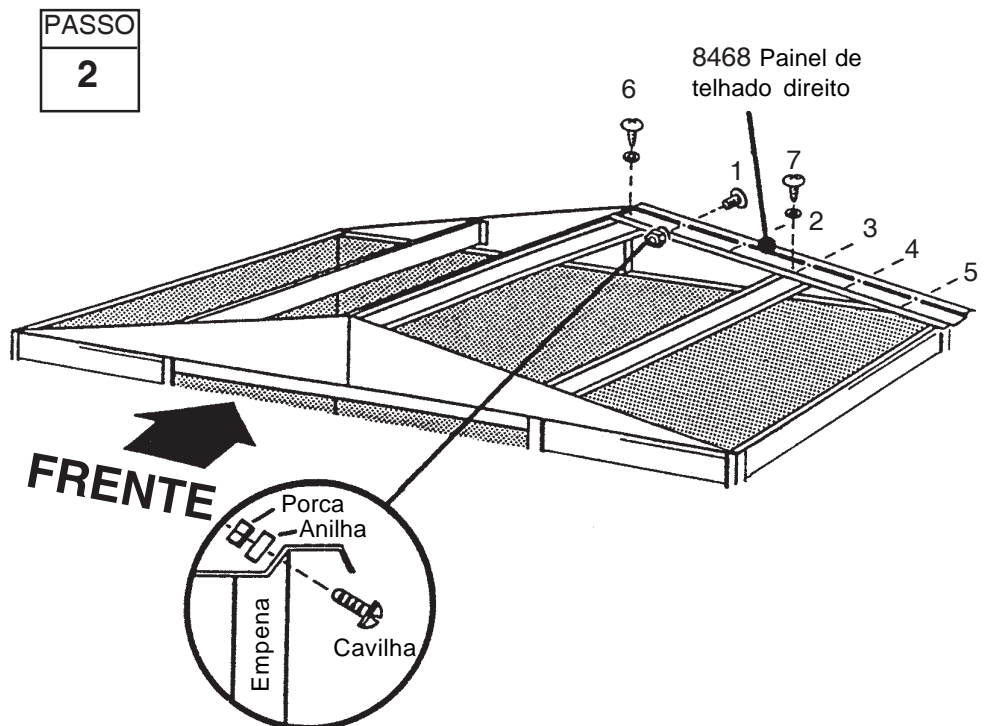
**1** Identifique os painéis de telhado pelo número respectivo. Aponte a sequência dos mesmos de modo a posicionar os painéis correctamente aquando da instalação.

**2** Instale o painel de telhado do lado direito no lado traseiro direito e fixe-o na empena com cinco cavilhas e porcas, e nas vigas de telhado, com dois parafusos. Não fixe ainda a parte inferior do painel na cantoneira de parede lateral.

**Conselho:** Fixe as fixações, seguindo a ordem indicada no esquema.



FRENTE



# Passo 15

VU26

## ● Peças necessárias para Montagem do telhado ●

- 8468 Painel de telhado direito (1)
- 8469 Painel de telhado esquerdo (2)
- 6529 Painel de telhado (4)

**1** Instale um painel de telhado lateral esquerdo atrás, à esquerda, e no canto direito da fachada do telhado. Instale um painel de telhado lateral direito no canto esquerdo da fachada do telhado.

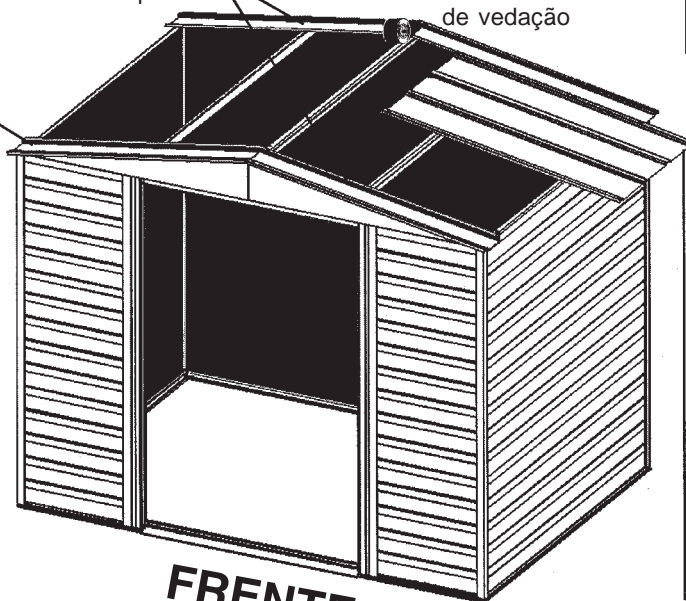
PASSO  
**1**

8469 Painel de telhado do lado esquerdo

Rolo de fita de vedação

PASSO  
**2**

8468 Painel de telhado do lado direito



**2** Corte, no rolo de fita de vedação, dois pedaços de 5,1 cm (2 polegadas), e guarde-os de lado. Volte a cobrir o ponto de junção na cumeeira com fita de vedação. Desenrole a fita, aplique-a, premindo na abertura da borda durante a instalação de cada painel de telhado. Não corte a fita nesta fase.

**3** Instale os quatro painéis de telhado, respeitando as suas sequências e posição, conforme ilustrado na página anterior. Por agora, não fixe a parte inferior dos painéis nas cantoneiras de parede laterais. Continue a aplicar fita de vedação no espaço aberto da cumeeira. Fixe as superfícies de sobreposição dos painéis de telhado não utilizadas para a cumeeira. Cubra cada cabeça de cavilha com um pedaço de 5,1 cm (2 polegadas) de fita de vedação.

FRENTE

6529 Painel de telhado

PASSO  
**3**

Parafusos na viga de telhado

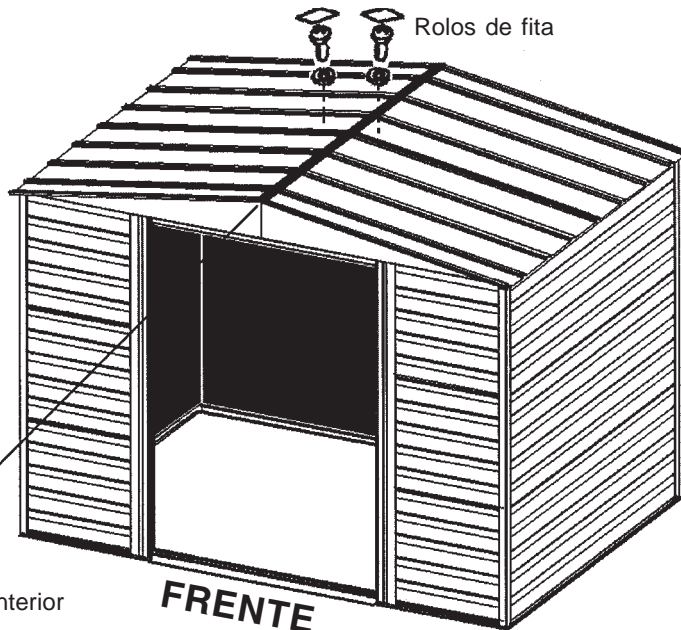
Fixe na superfície de sobreposição com uma cavilha

Fixe na superfície de sobreposição com uma cavilha

Parafusos na viga de telhado

Não fixe nesta fase.

Rolos de fita



Corte a fita de vedação e dobre para o interior

FRENTE

**NOTA**  
A ranhura estreita e junta a um painel de telhado é coberta pela ranhura larga do painel de telhado seguinte, onde seja possível.

**NOTA**  
Se os orifícios feitos nas vigas do telhado não coincidirem com os dos painéis de telhado, desloque a montagem da esquerda para a direita. Se a situação não se alterar, é porque os ângulos da construção não estão alinhados. Estabilize os cantos até os orifícios coincidirem.

# Passo 16

VU27

● Peças necessárias para  
O perfil da cumeeira e o perfil  
de acabamento lateral do telhado

- 8461 Perfil de cumeeira (1)
- 8482 Perfil de acabamento lateral do telhado (2)

**1** Fixe o perfil da cumeeira na secção terminada do telhado com uma cavilha. Não fixe as extremidades do perfil da cumeeira antes de receber as instruções para tal.

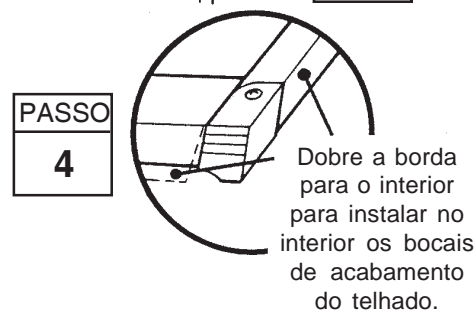
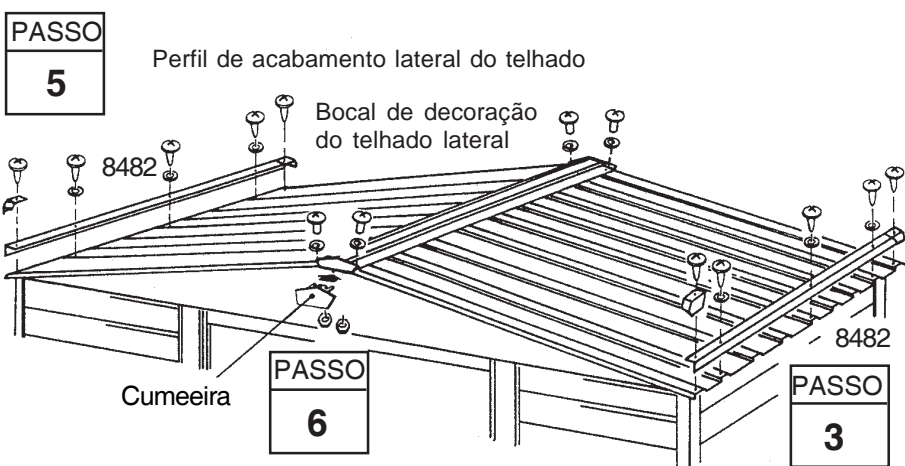
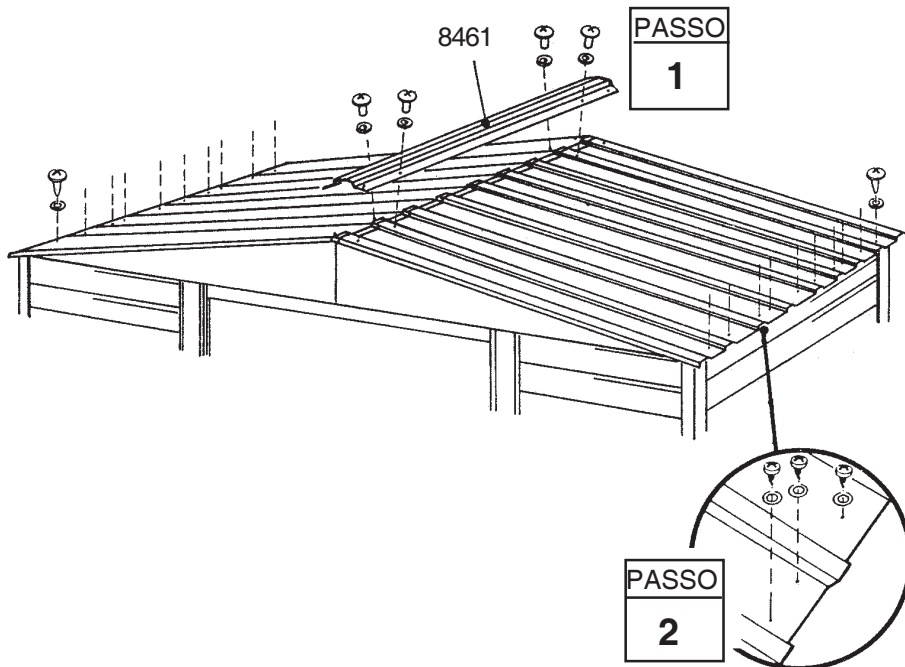
**2** Aparafuse a extremidade inferior dos painéis nas cantoneiras das paredes laterais. Coloque uma anilha por baixo do parafuso.

**3** Aparafuse o perfil de acabamento lateral do telhado na extremidade inferior dos painéis de telhado de cada lado do abrigo. Coloque um parafuso em cada sobreposição de painel.

**4** Com o polegar e o indicador, dobre para dentro a borda inferior do perfil lateral do telhado, o suficiente para poder instalar os bocais de acabamento do telhado direito e esquerdo no canto direito e o canto esquerdo.

**5** Aparafuse os bocais de acabamento do telhado no perfil lateral.

**6** Fixe o conjunto do batente do painel do telhado, o bocal da cumeeira e o perfil da cumeeira. Fixe do mesmo modo o perfil da cumeeira.



# Passo 17

VU28

## ● Peças necessárias para A montagem da porta ●

- 3719 Reforço de puxador da porta (2)
- 10472 Portas direita e esquerda (2)
- 10497 Reforço horizontal da porta (4)
- 6301 Reforço vertical da porta (2)

Os passos que aparecem nesta página mostram-lhe como montar a porta da direita. Deve seguir exactamente as mesmas instruções para a da esquerda. Proceda do seguinte modo:

**1** Fixe o reforço do puxador da porta e o puxador na porta, com o auxílio de uma cavilha, como ilustrado. Não aperte a cavilha nesta fase.

**2** Incline o reforço da pega da porta para cima até ao orifício do centro da porta e insira um parafuso.

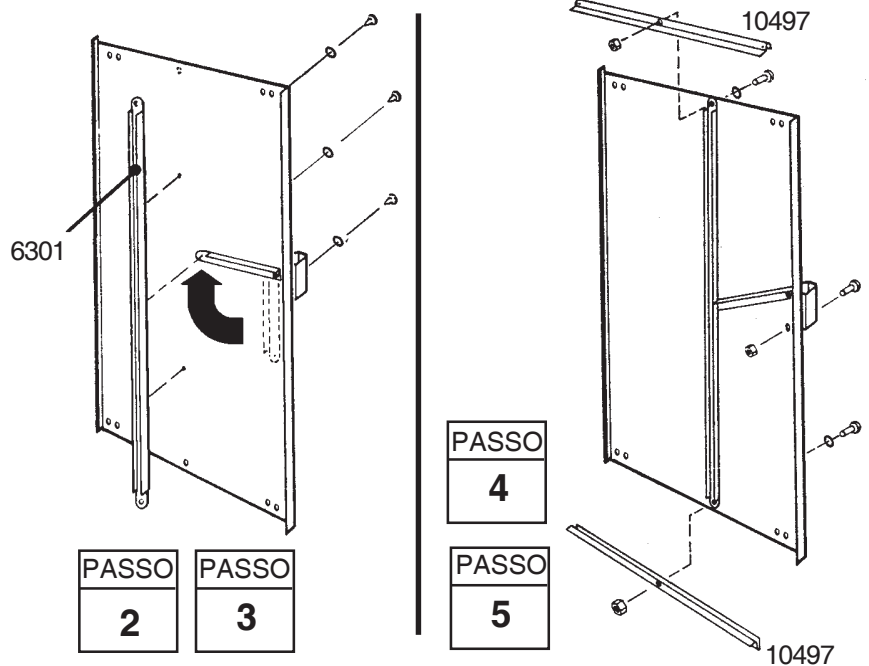
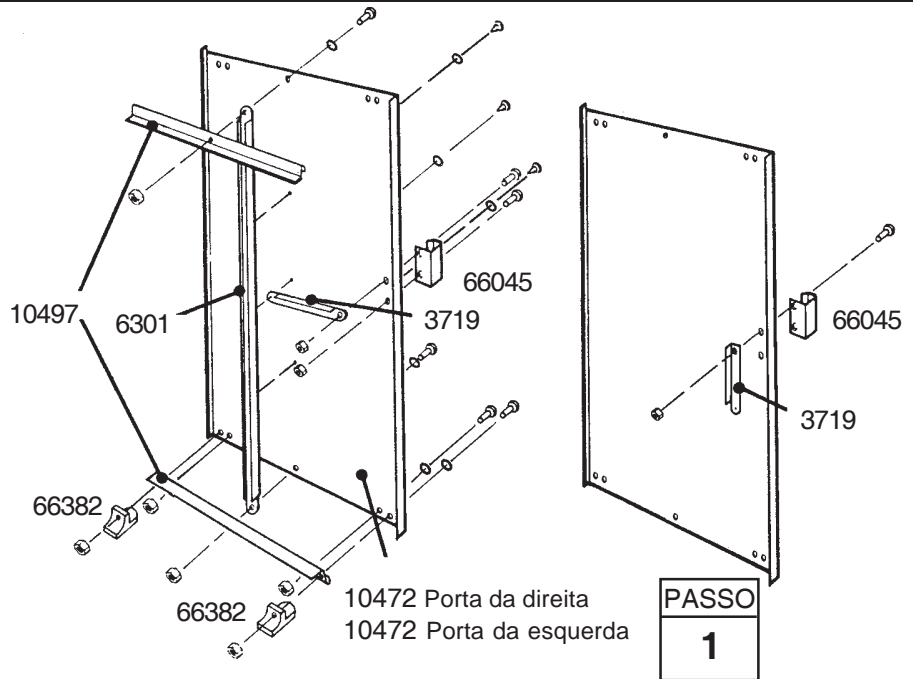
**3** Mantenha o reforço vertical da porta contra o centro da superfície interior da porta e gire o parafuso para segurar o reforço vertical da porta e o reforço do puxador da porta instalado. Fixe a porta por cima e por baixo da ligação central com 2 parafusos.

**4** Insira uma segunda cavilha no puxador da porta e aperte ambas as cavilhas.

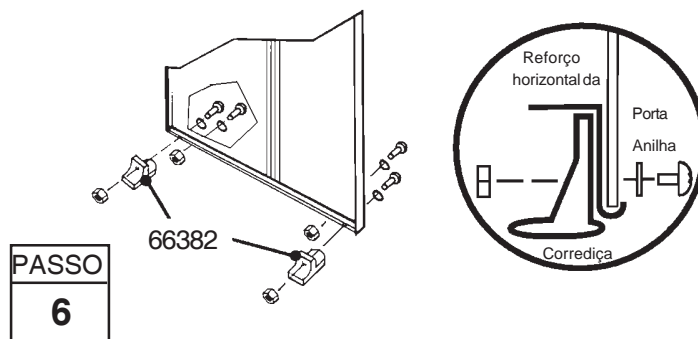
**5** Coloque um reforço horizontal da porta na borda superior e inferior e fixe com a ajuda de uma cavilha no centro.

**6** Fixe as guias e cavilhas da porta inferior, conforme ilustrado.

**7** Repita os passo 1 a 6 para a porta da esquerda.



VISTA DE PERFIL DA EXTREMIDADE





# Passo 18

VU29

## ● Peças necessárias para Colocação e ajuste das portas ●

- Montagem da porta direita (1)
- Montagem da porta esquerda (1)

**1** A partir do interior do abrigo, coloque a parte inferior da montagem da porta direita (à esquerda até estar no interior do abrigo) por trás da ombreira da porta na calha do quadro frontal.

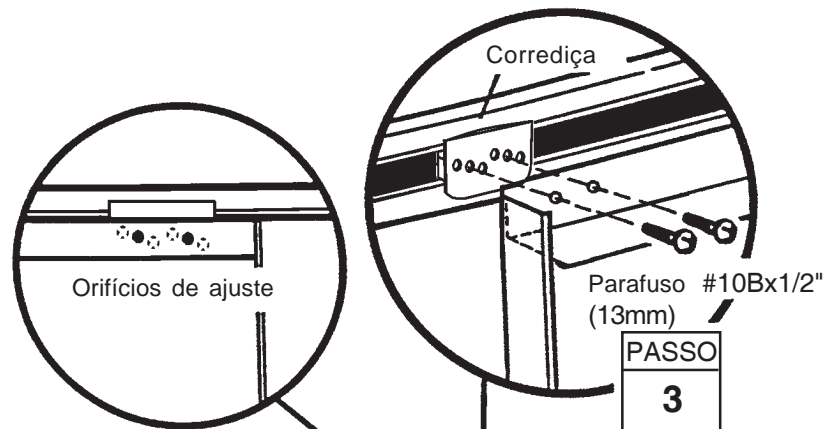
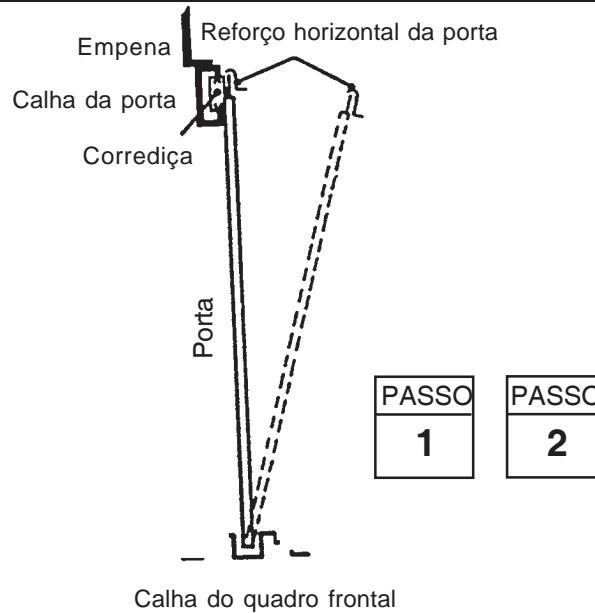
**2** Coloque a parte superior da porta, de modo a que os orifícios da porta fiquem alinhados com os orifícios das corredeiras.

**3** Fixe a porta nas calhas da porta com dois parafusos nº 10Bx1/2" (13mm) por calha.

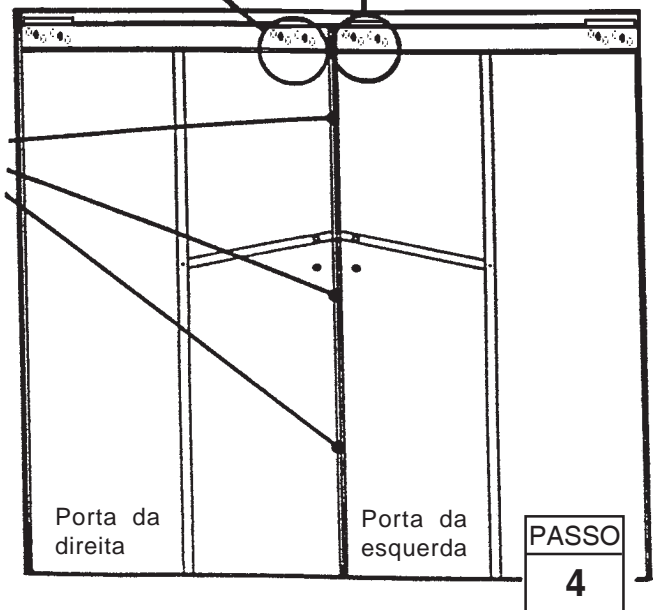
### NOTA

Os orifícios das calhas da porta permitem regular as portas. Coloque a porta nos orifícios centrais.

**4** Repita os passos 1 a 3 para a porta da esquerda.



Os orifícios de ajuste permitem às portas encontrarem-se uniformemente em todo o seu comprimento.



## **ALGUNS FACTOS RELATIVAMENTE À FERRUGEM**

A ferrugem é um processo natural de oxidação que ocorre quando o metal nu é exposto à humidade. Os sectores que podem ter problemas incluem os parafusos, bordas sem acabamento ou locais onde se produzam riscos e entalhes na cobertura de protecção durante a montagem normal, manipulação e utilização. O reconhecimento destes sectores onde possam haver problemas naturais de oxidação e a tomada de algumas precauções simples de protecção contra a ferrugem podem contribuir para parar o desenvolvimento do processo ou até parar rapidamente que este apareça.

1. Evite criar entalhes ou riscos na camada da superfície, no interior e exterior.
2. Utilize todas as anilhas fornecidas. Para além de protegerem contra as condições meteorológicas, as anilhas impedem que o metal seja riscado pelos parafusos.
3. Mantenha o telhado, o contorno da base e os ângulos de abertura das portas limpos de toda a sujidade e folhas que se possam acumular e reter a humidade. Isto pode causar uma dupla deterioração devido à libertação de ácido durante a sua decomposição.
4. Faça retoques nos riscos ou entalhes e em todos os locais onde veja que possa aparecer ferrugem. Certifique-se de que a superfície está sem qualquer humidade, óleo, lama ou sujidade e depois aplique uma camada uniforme de tinta de retocar de alta qualidade.