

# TERRA ACQUA 1400

## Manual do Proprietário



### IMPORTANTE!

Leia o Manual do Proprietário.

## Índice

|  |    |
|--|----|
| ✓ Apresentação .....                   | 3  |
| ✓ Introdução .....                     | 3  |
| ✓ Instruções Gerais de Segurança ..... | 3  |
| ➤ Segurança Elétrica .....             | 3  |
| ➤ Segurança Pessoal .....              | 4  |
| ➤ Área de Trabalho .....               | 4  |
| ✓ Especificações Técnicas .....        | 5  |
| ✓ Diagrama Elétrico .....              | 5  |
| ✓ Partes .....                         | 6  |
| ✓ Montagem .....                       | 7  |
| ✓ Instalação .....                     | 8  |
| ✓ Utilizando sua ACQUA Pro 1600 .....  | 10 |
| ✓ Manutenção e Limpeza .....           | 12 |
| ✓ Armazenagem .....                    | 13 |
| ✓ Auto STOP .....                      | 13 |
| ✓ Problemas e Soluções .....           | 14 |
| ✓ Garantia .....                       | 16 |

# Apresentação

Parabéns por escolher os produtos TERRA®. Solicitamos que sejam lidas e seguidas atentamente as instruções a seguir.

- Leia atentamente o manual completo antes de tentar utilizar este equipamento. O não cumprimento ou negligência às instruções listadas abaixo pode resultar em choques elétricos, incêndio e/ou sérios danos ao usuário.
- O presente manual de USO E MANUTENÇÃO é parte integrante da hidrolavadora.
- A hidrolavadora serve somente para uso ocasional residencial (HOBBY), eliminando a sujeira aderida mediante água limpa e/ou detergentes químicos.

## Introdução

Sua hidrolavadora possui muitas características que tornarão seu trabalho mais rápido e fácil. Segurança, conforto e confiabilidade foram tomados como prioridade para o projeto deste equipamento, bem como a fácil manutenção e operação.

## Instruções Gerais de Segurança

Para evitar exposição ao perigo, sempre troque o cabo defeituoso pelos cabos do fabricante pelos do serviço de consumidor ou pelos os do mesmo tipo indicado por uma pessoa qualificada.

- Use somente peças originais.
- Preste muita atenção para a seguinte fase: "Instruções de Segurança Especial".

## Segurança Elétrica

- Antes de ligar o equipamento veja se a voltagem é a mesma do equipamento.
- Assegure-se que o botão esteja na posição (OFF) antes de conectar o plugue na tomada elétrica.
- Não modifique o plugue em nenhuma condição.

- Durante a operação da hidrolavadora evite o contato do corpo com superfícies aterradas tais como peças metálicas e refrigeradores.
- Conectar a hidrolavadora a uma tomada aterrada.
- Tenha cuidado com o cabo elétrico. Nunca use o cabo para carregar o equipamento ou puxar o cabo para tirá-lo da tomada. Mantenha o cabo longe do calor, óleo, superfícies cortantes e partes móveis. Substitua os cabos danificados imediatamente.
- NÃO toque no plugue e/ou tomada elétrica com as mãos molhadas.
- NÃO dirija o jato de água contra a hidrolavadora e/ou componentes ou equipamentos elétricos de nenhum tipo. Todas as partes condutoras de energia DEVEM SER PROTEGIDAS contra jatos de água
- Não exponha a máquina à chuva. Se estiver chovendo, NÃO utilize a hidrolavadora ao ar livre.
- O funcionamento com um interruptor diferencial de segurança oferece uma proteção pessoal suplementar (30MA).

## Segurança Pessoal

- Não utilize o equipamento quando estiver cansado ou sob influência de drogas, álcool ou medicação.
- NÃO dirija o jato de água contra pessoas ou animais.
- Óculos de segurança, máscara contra pó, sapatos de segurança antiderrapantes, capacete ou proteção auricular devem ser utilizados nas condições apropriadas.
- Não fique muito distante da máquina, para poder manter o equilíbrio.
- Devido ao coice da pistola, quando acionar o gatilho **SEGURE FIRMEMENTE** a pistola.

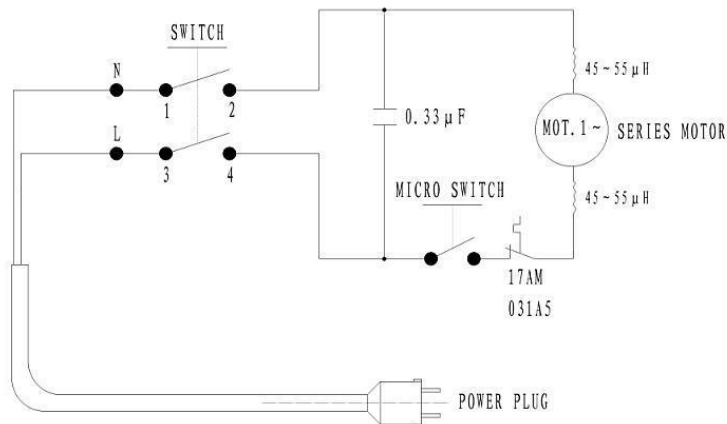
## Área de Trabalho

- Mantenha sua área de trabalho organizada e bem iluminada.
- Não use o equipamento em ambientes explosivos, tais como frente à presença de líquidos, gases ou pó inflamáveis.
- Mantenha os observadores, crianças e animais longe da máquina a uma distância mínima de segurança de 15 metros.

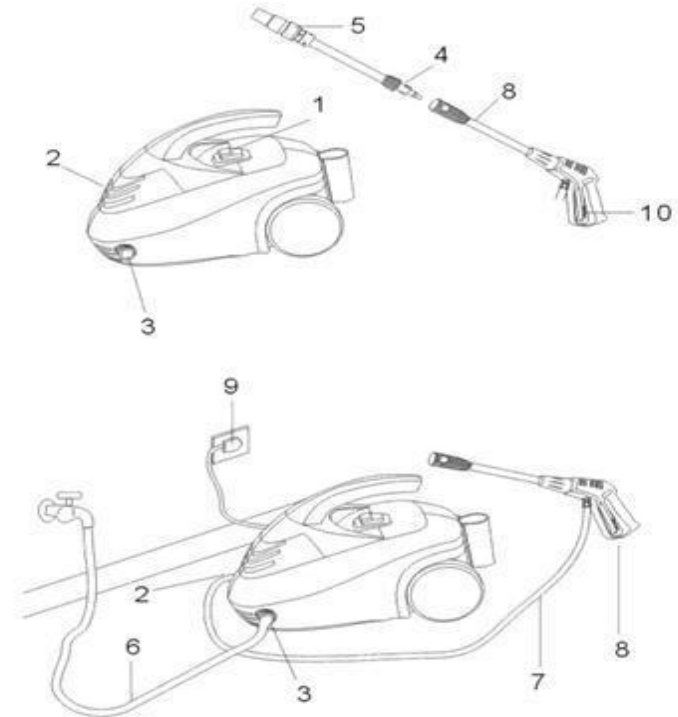
# Especificações Técnicas

|                  |  |
|------------------|--|
| Tipo de motor    | Escova   |
| Pressão          | 65bar(950psi)  |
| Pressão Máxima   | 130bar(1885psi)  |
| Vazão            | 330 Litros/Hora  |
| Potencia         | 1400 w   |
| Voltagem         | 220 v~60hz<br>110 v~60hz   |
| Peso             | 6.0 kg   |
| Acondicionamento | 1pc/ctn/40,5x25,8x27,5cm   |
| Acessório Padrão | 1. Revólver de pressão HPG08<br>2. Mangueira de pressão 5 metros<br>3. Garrafa de detergente |

# Diagrama Elétrico



# Partes



- 1-Botão de Liga/desliga
- 2-Saída de água
- 3-Entrada de água C/filtro
- 4-Acoplamento
- 5-Lança
- 6-Mangueira de Suprimento (Não acompanha o produto)
- 7-Mangueira de alta pressão
- 8-Pistola
- 9-Tomada
- 10-Trava da Pistola

## Montagem

Retire o aparelho e os acessórios da caixa. Remova também quaisquer materiais de embalagem que possam estar presentes.

Antes de encaixar a pistola, ligue a máquina por 1 minuto (consulte item (INSTRUÇÕES GERAIS)). Assim, a água limpará qualquer impureza que estiver dentro da hidrolavadora.

1. Conectar a pistola com a mangueira de alta pressão, rosqueando com as mãos e após apertando a conexão com uma chave de boca (nº 17).



2. Conectar a lança intermediária na pistola. Assim, empurre a lança intermediária na pistola até encaixar e gire 90º no sentido horário até obter o travamento total de ambas as peças.



Imagens ilustrativas podendo ser alteradas a qualquer momento.

## Instalação

3. Conectar a mangueira de alta pressão na saída de água da hidrolavadora (2).
4. Conectar o tubo de alimentação de água com a entrada da hidrolavadora (3).
5. Garantir que a mangueira de entrada (3) tenha um orifício com pelo menos 13 mm de diâmetro e que seja reforçado. A torneira de abastecimento de água deve garantir minimamente uma vazão de 10 l/min. A temperatura da água que entra NÃO deve ser superior a 50°C. A pressão de alimentação de água NÃO deve ser superior a 10bar.

ATENÇÃO: A hidrolavadora tem que ser colocada o mais PRÓXIMO possível da rede hidráulica a qual está conectada.

ATENÇÃO: A hidrolavadora deve funcionar com água limpa. Água não filtrada e produtos químicos corrosivos são prejudiciais para a hidrolavadora.

6. Aperte o botão (OFF) da hidrolavadora.
7. Abrir COMPLETAMENTE a torneira de abastecimento da rede hidráulica.
8. Com a hidrolavadora DESLIGADA da tomada, pressione o gatilho da pistola e mantenha-o pressionado até que a água comece a sair pela pistola. Realize esta operação até que o esguicho de água se torne uniforme e constante.
9. Conecte o plugue à tomada da rede elétrica.

ATENÇÃO: Verificar se a rede elétrica que será utilizada tem a tensão indicada na placa de identificação dos dados técnicos.

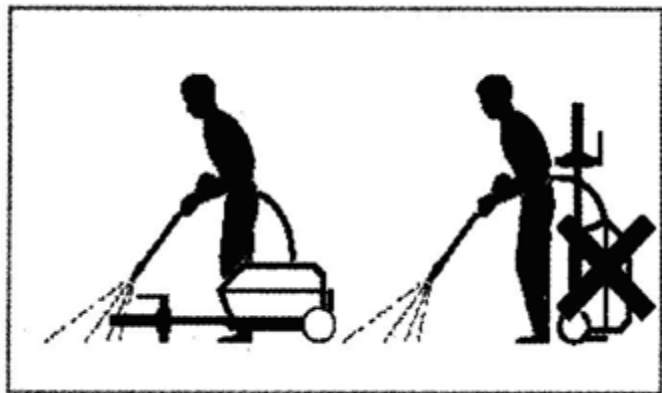
10. Com o gatilho pressionado, segurando firmemente a pistola, aperte o botão ON da hidrolavadora. Um jato sem pressão irá sair da pistola, como se fosse uma mangueira comum. Permanecer com o gatilho pressionado durante aproximadamente 15 segundos, para que todo o ar e eventuais sujeiras da mangueira de alimentação saiam pela pistola.



11. Solte o gatilho da pistola e aperte o botão (OFF) da hidrolavadora.
12. Conecte a lança na pistola, formando a lança completa. Assim, empurre a lança na pistola até encaixar e gire 90° no sentido horário até obter o travamento total de ambas as peças.



13. A hidrolavadora deve funcionar apoiada sobre uma superfície plana e estável, posicionada conforme ilustrado.



### **Cabo de Extensão**

Somente cabos de conexões que são à prova d'água devem ser usados em alta força mecânica e com diâmetro interno de pelo menos 2 x 0.75mm<sup>2</sup>.

## **Utilizando sua ACQUA1400**

1. Verificar a mangueira, a lança, os cabos elétricos e o aperto dos parafusos. Verificar se existem peças quebradas ou desgastadas.
2. Abrir **COMPLETAMENTE** a torneira de abastecimento da rede hidráulica. Verificar se a alimentação de água está correta.
3. Com a máquina desligada, apertar o gatilho e mantê-lo pressionado durante alguns segundos a fim de favorecer a saída de ar.
4. A água começará a sair com baixa pressão, e então, com o gatilho pressionado, pode-se apertar o botão ON da máquina.



5. Para parar a saída de água, basta soltar o gatilho da pistola. O motor desliga automaticamente. Para que volte a sair água, basta apertar novamente o gatilho.

## USO CORRETO DOS ACESSÓRIOS STANDARD

A hidrolavadora possui um bico para regular o jato de água em forma concentrada (1 ponto) ou em leque. Basta girar o bico conforme mostrado abaixo.



A hidrolavadora possui também um bico detergente, que mistura a água ao detergente colocado em recipiente próprio. Para utilizá-lo, siga os passos a seguir:

1. Desmontar a lança da pistola: empurre a lança contra a pistola, gire 90º graus no sentido anti-horário e puxe a lança para destravá-la da pistola.
2. Conectar o bico detergente: empurre o bico detergente até encaixar na pistola, e gire 90º no sentido horário para travá-lo.



## Manutenção e limpeza

- Todos os reparos não relatados abaixo devem ser realizados em uma Assistência Técnica autorizada TERRA®.
- O uso de peças não autorizadas ou o não cumprimento das instruções de manutenção pode ocasionar dano físico ao usuário bem como ao equipamento.

**ATENÇÃO:** Antes de efetuar serviços na hidrolavadora deve-se desconectá-la da tomada elétrica.

- Para que a hidrolavadora funcione corretamente, a cada 10 horas de funcionamento deve-se verificar e limpar o filtro de aspiração, situado na entrada de água.



- A cada uso limpar o bico com a agulha. Desmontar a lança da pistola, eliminar a sujeira presente no orifício do bico e enxaguar.

**ATENÇÃO:** Não limpar o bico direcionando-o para o rosto, pois água e resíduos poderão sair com pressão.



## Armazenagem

1. Desligar a hidrolavadora no botão OFF.
2. Fechar completamente a torneira da alimentação de água.
3. Desconectar o plugue da tomada elétrica.
4. Apertar o gatilho para descarregar a pressão residual da pistola até que toda a água saia pela lança.
5. Desconectar o tubo de alimentação de água.
6. Abaixar a trava de segurança do gatilho, para evitar acionamentos indevidos.

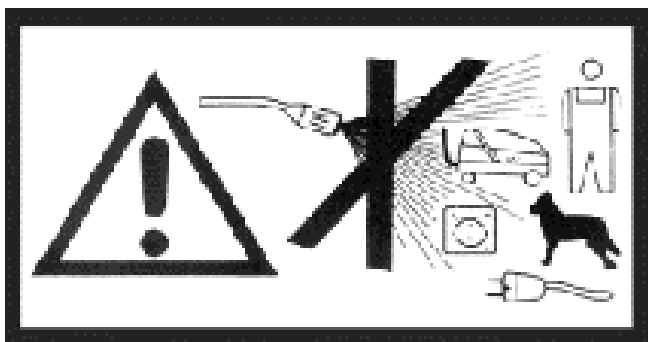


### AUTO STOP

A lavadora de alta pressão está equipada com um sistema liga/desliga automático.

Ela funciona somente quando pressionado o gatilho. Quando você para de pulverizar a água com o revolver, o motor para automaticamente.

### Advertência



Nunca aponte o jato de alta pressão para pessoas, animais, outros aparelhos ou partes elétricas.

## Problemas e Soluções

| PROBLEMA                          | POSSIVEL CAUSA                   | SOLUÇÃO   |
|-----------------------------------|----------------------------------|---|
| Bomba não atinge a pressão máxima | Alimentação de água insuficiente | Abrir completamente a torneira de água  |
|                                   | Bico obstruído                   | Limpar o bico com a agulha  |
|                                   | Filtro de água sujo              | Limpar o filtro   |
|                                   | Bomba sem purgar ("sangria")     | Retirar a lança e realizar a instrução nº10 do item "Instalação"              |
|                                   | Aspiração de ar                  | Verificar a mangueira e as juntas de entrada e saída de água                  |
|                                   | Pistões da bomba travados        | Retirar a lança e apertar repetidas vezes o gatilho rapidamente (3 a 5 vezes) |
|                                   | Lança desgastada                 | Substituir a lança  |
|                                   | Utilização do Bico Detergente    | A pressão com o bico detergente é inferior à pressão utilizando a lança       |
| Mudanças bruscas de pressão       | Alimentação de água insuficiente | Abrir completamente a torneira de água  |
|                                   | Bomba sem purgar ("sangria")     | Retirar a lança e realizar a instrução nº10 do item "Instalação"              |
|                                   | Bico obstruído                   | Limpar o bico com a agulha  |
|                                   | Aspiração de ar                  | Verificar a mangueira e as juntas de entrada e saída de água                  |
|                                   | Temperatura de água elevada      | Diminuir a temperatura  |
|                                   | Pistões da bomba travados        | Retirar a lança e apertar repetidas vezes o gatilho rapidamente (3 a 5 vezes) |
| Equipamento com ruído excessivo   | Aspiração de ar                  | Verificar a mangueira e as juntas de entrada e saída de água                  |
|                                   | Pistões da bomba travados        | Retirar a lança e apertar repetidas vezes o gatilho rapidamente (3 a 5 vezes) |
|                                   | Temperatura de água elevada      | Diminuir a temperatura  |

|   |   |   |
|---|---|---|
| <b>Bomba com vazamento</b>              | Vazamento de água   | Pode-se considerar até 3 gotas por minuto. Acima deste valor procure uma Assistência Técnica  |
|   | Vazamento de óleo   | Procure uma Assistência Técnica   |
| <b>Lança / Mangueira não desconecta</b> | Lança pressurizada  | Despressurizar a lança conforme descrito no item "Como Desligar a Hidrolavadora e Guardá-la"  |
| <b>Motor elétrico não liga</b>          | Disjuntor desligado   | Ligue o disjuntor da tomada utilizada   |
|   | Alimentação elétrica  | Verificar se os cabos e as tomadas elétricas estão funcionando corretamente   |
|   | Motor fraco (baixa rotação – aquecimento do motor)                            | Verificar se a voltagem da tomada está abaixo da especificação da máquina; Diminuir o tamanho da extensão elétrica  |
|   | Motor agressivo (alta rotação – queima do motor)                              | Verificar se a voltagem da tomada está acima da especificação da máquina  |
|   | Protetor Térmico  | O protetor térmico do motor desarma o circuito em caso de sobrecarga e após rearma-se automaticamente. Verifique se a voltagem da tomada está correta e aguarde aproximadamente 3 minutos |
|   | Alimentação de água insuficiente  | Abrir completamente a torneira de água  |
|   | Bomba sem purgar ("sangria")  | Retirar a lança e realizar a instrução nº10 do item "Instalação"  |
|   | Bico obstruído  | Limpar o bico com a agulha  |
|   | Filtro de água sujo   | Limpar o filtro   |
|   | Aspiração de ar   | Verificar a mangueira e as juntas de entrada e saída de água  |
| Pistões da bomba travados               | Retirar a lança e apertar repetidas vezes o gatilho rapidamente (3 a 5 vezes) |   |
| <b>Cabo elétrico</b>                    | Cabo danificado   | Procure uma Assistência Técnica   |

## GARANTIA

A **TERRAFIRMA IMPORTAÇÃO E EXPORTAÇÃO LTDA EPP** garante seus produtos, contra defeitos de material e de fabricação por um período de 90 (noventa) dias, a contar da data de emissão da respectiva Nota Fiscal de Venda, conforme dispõe o artigo 26 do Código de Defesa do Consumidor (Lei nº. 8.078 de 11.9.90), comprometendo-se a reparar ou substituir, dentro do prazo citado, gratuitamente, peças que sejam reconhecidas pelo seu Departamento Técnico como defeituosas, mediante aprovação da Solicitação de Garantia.

Ficam excluídos da garantia:

- Defeitos provocados por uso em desacordo com as instruções contidas no Manual do Proprietário; acidentes (queda, fogo, etc.); ligação em rede elétrica com voltagem diferente da especificação do equipamento; utilização de peças não originais e consertos e/ou manutenção realizados por oficinas e/ou técnicos não autorizados.
- Produtos Violados.
- Produtos cuja Nota Fiscal esteja sem número e/ou preenchida de forma incorreta, principalmente nos itens: data da venda, descrição e modelo, número de série e voltagem do produto.

Ficam inclusos na garantia de até 90 dias:

- Acessórios como, lança, pistola, bicos, mangueira, conectores, escovas.

**IMPORTANTE:**

Guarde este manual e este certificado em local seguro, apresentando-o quando necessitar a assistência técnica, juntamente com o Certificado de Garantia e Nota Fiscal de compra.

Eventuais despesas de transporte entre domicílio e assistência técnica e outras correrão por conta do revendedor ou comprador

A garantia inclui a garantia legal e se limita ao primeiro proprietário que, deverá comprovar esta condição com a exibição da nota fiscal de compra.

As substituições ou reparos feitos durante o período de garantia não acarretam a prorrogação do prazo de validade da mesma, sendo esta contada sempre a partir da data de compra.

IMPORTADO E DISTRIBUÍDO POR  
**TERRAFIRMA IMPORTAÇÃO E EXPORTAÇÃO LTDA EPP**  
 Rua Amambaí, 1453 – Vila Maria – São Paulo/SP – CEP: 002115-002  
 Tel/SAC: (11) 2631-2529 / 2207- 2986  
 Web site: [www.terrafirma.eng.br](http://www.terrafirma.eng.br) / [www.terraequiptos.com](http://www.terraequiptos.com)  
 E-mail: [sac@terrafirma.eng.br](mailto:sac@terrafirma.eng.br) / [www.terraequiptos.com](http://www.terraequiptos.com)