

# *Oneal*

AUDIO

## *Powered Box*

### *Omi530*



MANUAL DE INSTRUÇÕES  
E  
CERTIFICADO DE GARANTIA

**OIÁ.  
SEJA BEM VINDO!**

Parabéns pela aquisição de um produto da marca ONEAL. Nossos produtos são fabricados de acordo com as normas mais rígidas de controle de qualidade em equipamentos de som no mundo. Temos certeza que este aparelho lhe dará o máximo em satisfação e tranquilidade, pois, trabalhamos com o máximo de seriedade para isto. Antes de instalar seu aparelho, leia com atenção este manual e guarde-o para futuras consultas

## **APRESENTAÇÃO**

A Caixa amplificadora ONEAL mod. Omf530 foi projetada dentro do que há de mais rigoroso e atual em componentes, medições e testes em áudio. Seu gabinete foi produzido em material plástico de alta resistência e tela de metal. Possui os seguintes recursos: 1 entrada MIC/LINE XLR fêmea (balanceada) com controle de volume; 1 RCA duplo; equalizador gráfico de 5 bandas; entrada para fonte-alimentação 12V; Antena para rádio FM e microfone sem fio; entrada para guitarra/violão com controle de volume; controle de volume para microfone sem fio.

Esta caixa amplificadora tem resposta ampla de frequência, com níveis extremamente baixos de ruídos e distorção harmônica, proporcionando áudio puro, limpo e de alta fidelidade. Este aparelho foi construído para atender usuários altamente exigentes, podendo ser usado para sonorizações de pequeno até grande porte como bares, igrejas, cinemas, teatros e bandas, com o melhor fator custo-benefício do mercado.

Nos sentimos imensamente recompensados pela aquisição e na confiança depositada em nosso trabalho, que é extremamente sério e profissional.

Boa leitura!

## ÍNDICE.

APRESENTAÇÃO.....	03
ÍNDICE.....	04
CONTEÚDO DA EMBALAGEM.....	04
PRECAUÇÕES.....	04
CONHECENDO SEU APARELHO.....	05/06/07
INSTRUÇÕES DE INSTALAÇÃO.....	08
EXEMPLO DE LIGAÇÃO.....	09
ESPECIFICAÇÕES.....	09

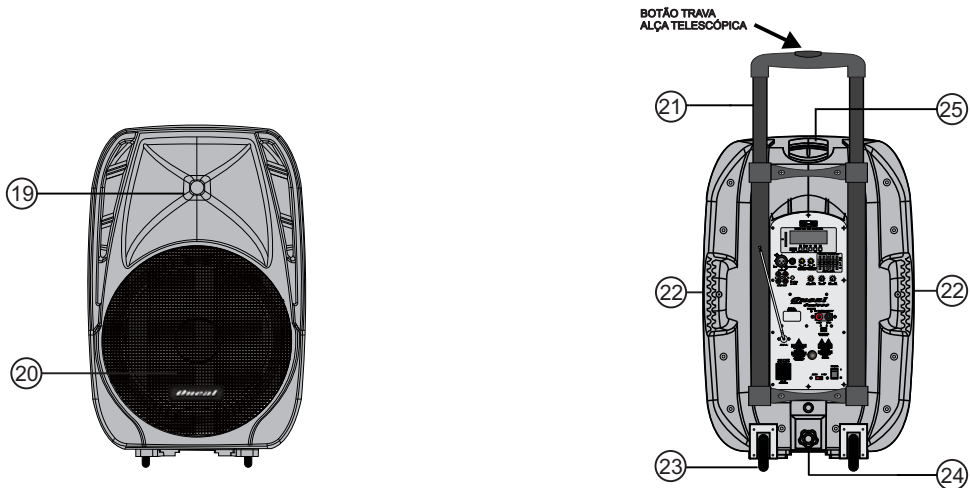
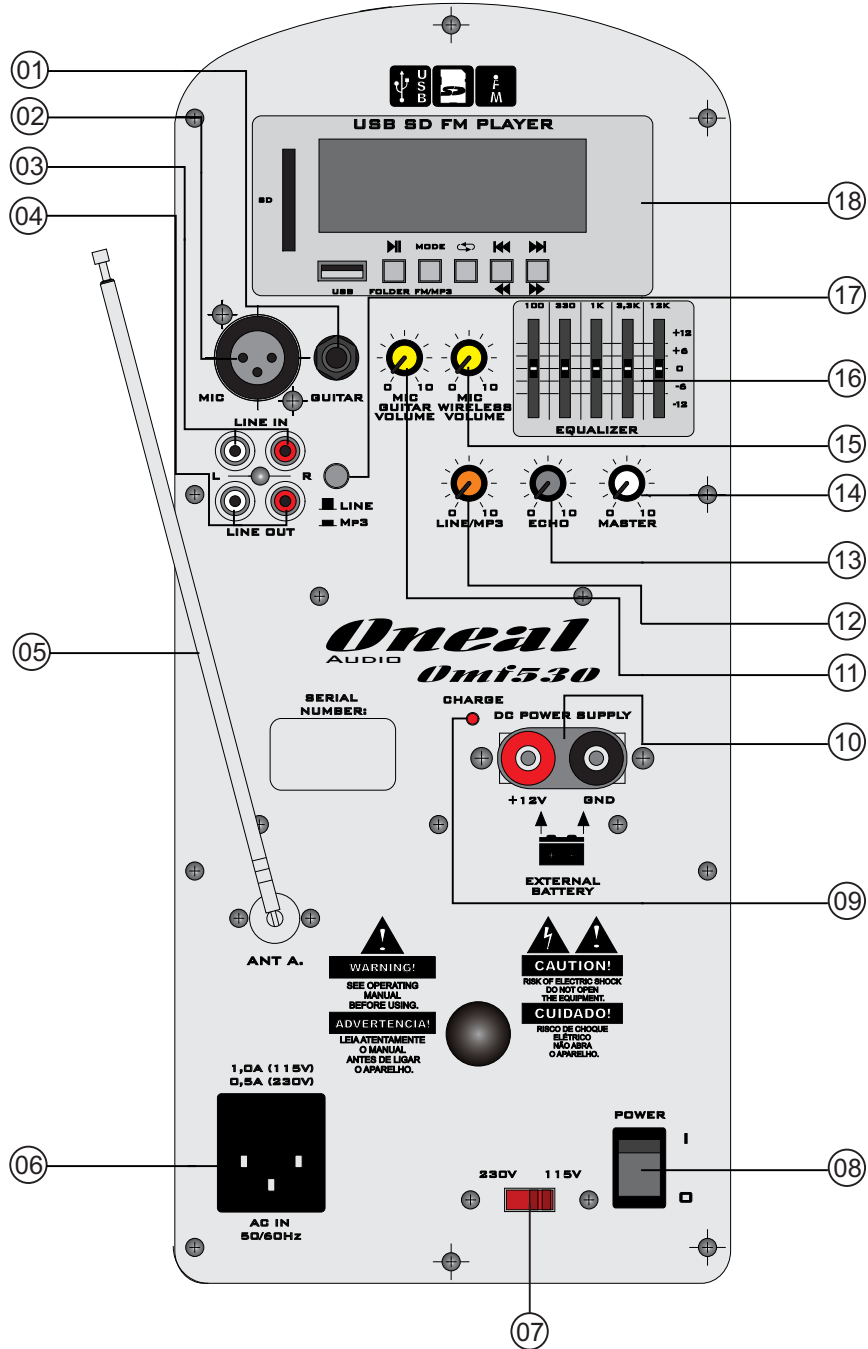
### CONTEÚDO DA EMBALAGEM

- 01 (uma) peça do aparelho adquirido;
- 01 Cabo de energia;
- Manual de instruções;
- Cartão de Garantia;
- 01 (um) par de fusíveis (maior amperagem para 115V e o menor para 230V).

### PRECAUÇÕES

- Abra a embalagem e confira o conteúdo conforme discriminado acima, se não encontrar todos os itens, informe imediatamente a transportadora ou seu revendedor, pois este problema possivelmente ocorreu no armazenamento ou no transporte;
- Toda a embalagem deve ser guardada para que, se necessário, no futuro possa servir para o transporte do aparelho;
- Antes de ligar este aparelho certifique-se que a chave seletora (115V/230V) que se encontra no porta fusível do painel traseiro esteja de acordo com a rede elétrica local;
- Este aparelho ONEAL sai de fábrica pré-ajustado em 230V. Jamais use este aparelho se houverem fortes oscilações na rede local. A queima do aparelho por ligação em tensão incorreta ou oscilações de rede não será coberta pela garantia;
- Observe atentamente as especificações dos fusíveis e jamais os troque por outros de valores diferentes;
- Antes de ligar o aparelho à tomada, observe se os volumes estão fechados e a chave on/off desligada;
- Faça todas as conexões com o aparelho desligado;
- Para ligar o aparelho siga os seguintes passos:
  - a) Certifique-se os volumes estão fechados;
  - b) Conecte-o à tomada;
  - c) Ligue a chave on/off;
  - d) Abra lentamente os volumes.
- Para desligar inverta o procedimento;
- Todos os cabos e conectores de entrada e saída devem ser de boa qualidade, pois estes são os que apresentam o maior número de problemas e queimas em sistemas de áudio;
- Para conectar ou desconectar os cabos, segure-os somente pelos conectores com o aparelho desligado;
- Nunca ligue o aparelho com umidade ou se ele estiver molhado;
- Transporte o aparelho somente em sua embalagem original, evite também qualquer tipo de impacto que possa avariá-lo;
- Nunca abra ou deixe pessoas não autorizadas tentarem repará-lo. Quando necessário, procure a Assistência Técnica mais próxima ou ligue para seu revendedor, se não for solucionado seu problema, entre em contato direto com a Fábrica;
- Não use qualquer tipo de solvente para limpá-lo, utilize somente pano seco e macio.

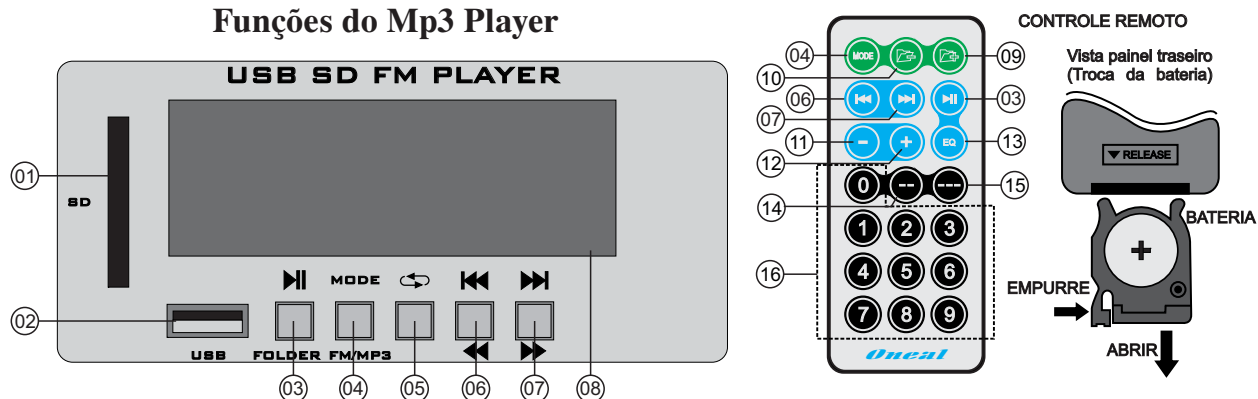
## CONHECENDO SEU APARELHO:



## CONHECENDO SEU APARELHO

- 01 - Conector P10 1/4 para guitarra/violão;
- 02 - Entrada de microfone XLR (fêmea) balanceada;
- 03 - Entradas RCA LINE L-R;
- 04 - Saídas RCA LINE L-R;
- 05 - Antena para rádio FM e microfone sem fio;
- 06 - Conector para cabo de energia.;
- 07 - Chave seletora de tensão da rede elétrica 115V/230V. **ATENÇÃO!** Esta chave serve para selecionar a tensão de entrada que o aparelho será usado, podendo ser comutada em 115V ou 230V. Nunca ajuste sua tensão enquanto o aparelho estiver ligado ou conectado à tomada. Todos os aparelhos da ONEAL saem da fábrica pré-ajustados em 230V. Se o aparelho estiver em 230V e for ligado a rede 115V, o áudio ficará distorcido e a potência de saída ficará seriamente comprometida. Se o aparelho estiver em 115V e for conectado à rede 230V, possivelmente ocorrerá queima do fusível. Caso o fusível seja trocado por outro de maior amperagem, certamente provocará a queima do aparelho;
- 08 - Chave Liga/Desliga;
- 09 - Led indicador de carga, quando o aparelho estiver ligado à uma fonte de alimentação ou à uma bateria 12V;
- 10 - Entrada de alimentação de corrente contínua 12V;
- 11 - Controle de volume de entrada de guitarra/violão;
- 12 - Controle de volume MP3 Player e entradas LINE;
- 13 - Controle de efeito eco;
- 14 - Controle de volume master;
- 15 - Controle de volume para microfone sem fio;
- 16 - Equalizador gráfico de 5 bandas;
- 17 - Botão de seleção entre as funções LINE e MP3;
- 18 - MP3/WMA Player com rádio FM, porta USB e entrada para cartão SD (Ver página 7);
- 19 - Corneta;
- 20 - Tela de Metal;
- 21 - Alça telescópica para transporte utilizando os rodízios;
- 22 - Alças laterais para transporte;
- 23 - Rodízios;
- 24 - Suporte para pedestal;
- 25 - Alça superior para transporte .

## Funções do Mp3 Player

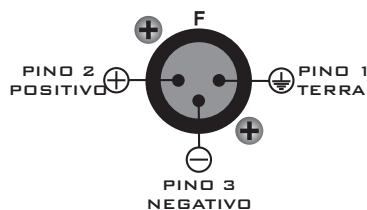


- 01 - Entrada para cartão SD;
- 02 - Entrada para dispositivo de armazenamento de dados USB (PenDrive, Mp3-4 Player);
- 03 - Tecla PLAY/PAUSE/SCAN FM: Em modo SD ou USB, quando pressionada irá iniciar a reprodução de áudio, quando pressionada novamente irá parar a reprodução do áudio, se pressionada por mais de 3 segundos, poderá ser escolhida a pasta de arquivos de áudio dentro do dispositivo de armazenamento (Pendrive ou cartão SD), no modo FM fará a busca automática das estações de rádio que ficarão memorizadas e poderão ser selecionadas pressionando as teclas voltar e avançar (item 6 e 7);
- 04 - Tecla MODE. Pressionando esta tecla, será selecionado o modo de reprodução, USB, SD ou Rádio FM;
- 05 - Tecla Repeat. Pressionando essa tecla, o módulo MP3/WMA poderá ser usado em 3 modos de repetição: Repeat one (Neste modo repetirá a faixa de áudio MP3/WMA selecionada), Repeat All (neste modo serão repetidas todas as faixas de áudio MP3/WMA), Repeat Random (Neste modo serão reproduzidas todas as faixas de áudio aleatoriamente);
- 06 - Tecla Voltar. Quando pressionada, retorna a faixa de áudio MP3/WMA (ou rádio FM) anterior. Quando pressionada por mais de 3 segundos, retornará o tempo da faixa de áudio;
- 07 - Tecla avançar. Quando pressionada, avança para a próxima faixa de áudio MP3/WMA (ou rádio FM). Quando pressionada por mais de 3 segundos, avançará o tempo da faixa de áudio;
- 08 - Display - Esse display mostrará em modo SD/USB o número da faixa, o nome da faixa e o tempo da faixa sendo reproduzida e o modo repeat sendo executado (item 05). No modo FM mostrará o número da estação memorizada e sua frequência;
- 09 - Tecla Folder +/FT+. Pressionando essa tecla, entrará em modo de pasta, onde se pressionada novamente, avançará para a próxima pasta de áudio MP3/WMA;
- 10 - Tecla Folder -/FT-. Em modo de pasta, pressionando essa tecla, retornará a pasta de áudio MP3/WMA anterior;
- 11 - Tecla volume - ;
- 12 - Tecla volume +;
- 13 - Tecla EQ (equalizações): pode ser alterada para os modos NORMAL, ROCK, POP, CLASSIC, JAZZ, BLUES, HALL, BASS, SOFT, COUNTRY e OPERA;
- 14 - Tecla de seleção numérica de 2 algarismos, essa tecla deve ser pressionada quando necessário alterar a faixa que está sendo executada para uma faixa mais distante com dois algarismos. Ex: Está sendo reproduzida a faixa 1 e irei reproduzir diretamente a faixa 33, então pressiono a tecla -- e em seguida 33 para iniciar a sua reprodução;
- 15 - Tecla de seleção numérica de 3 algarismos, essa tecla deve ser pressionada quando necessário alterar a faixa que está sendo executada para uma faixa mais distante com três algarismos. Ex: Está sendo reproduzida a faixa 3 e irei reproduzir diretamente a faixa 125, então pressiono a tecla --- e em seguida 125 para iniciar a sua reprodução;
- 16 - Teclas numéricas: Em modo SD ou USB, quando pressionado um número ou uma combinação de números, após pressionadas as teclas dos itens 14 e 15, passará diretamente para a faixa de áudio correspondente armazenada no cartão SD ou Pendrive.

## INSTRUÇÕES DE INSTALAÇÕES

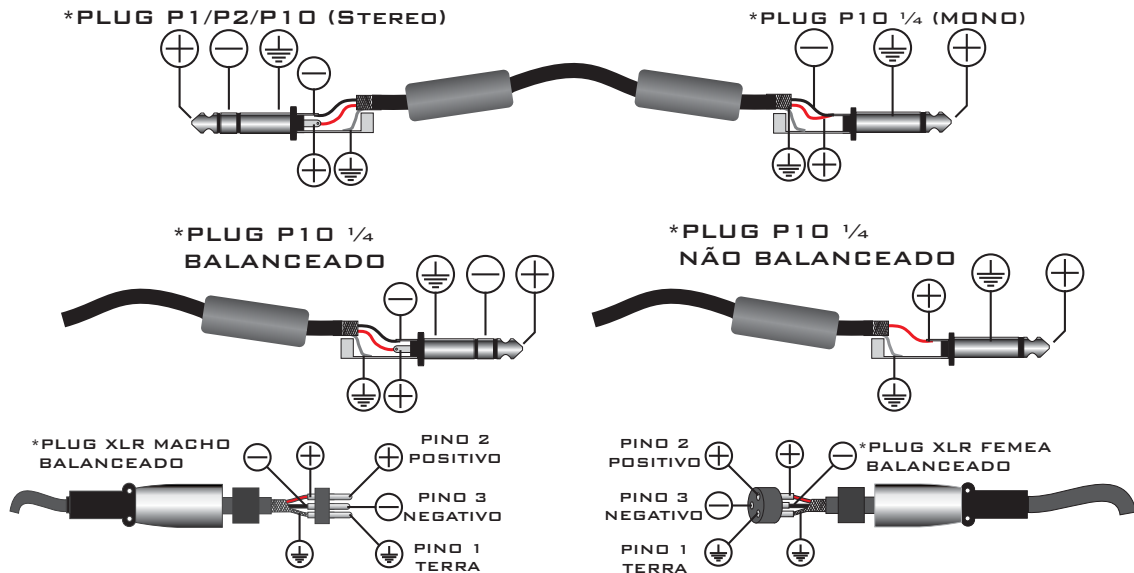
Procure instalar sua Caixa conforme indicado nas páginas 7 e 8, pois seu bom funcionamento depende da sua instalação e seu uso. Seu gabinete foi produzido em material plástico de alta resistência e tela de metal. Use cabos e conectores de boa qualidade nas entradas de sinal e saída de potência, pois estes são os que apresentam o maior número de problemas e queimas em sistemas de áudio.

A temperatura ambiente não poderá exceder 50°C (cinquenta graus centígrados). Nunca aplique nas entradas de sinal, um sinal proveniente da saída de potência de outro amplificador, isto certamente ocasionará a destruição dos circuitos de entrada.



### CONFIGURAÇÃO DE LIGAÇÃO DOS CONECTORES NA CONFEÇÃO DOS CABOS:

ESTA CONFIGURAÇÃO DEVE SER UTILIZADA PARA  
LIGAÇÃO DE PERIFÉRICOS STEREO  
EX: MP3/MP4 PLAYER, DISK MAN, MD ETC...  
OU UTILIZAR UM ADAPTADOR APROPRIADO EM MESMAS CONFIGURAÇÕES

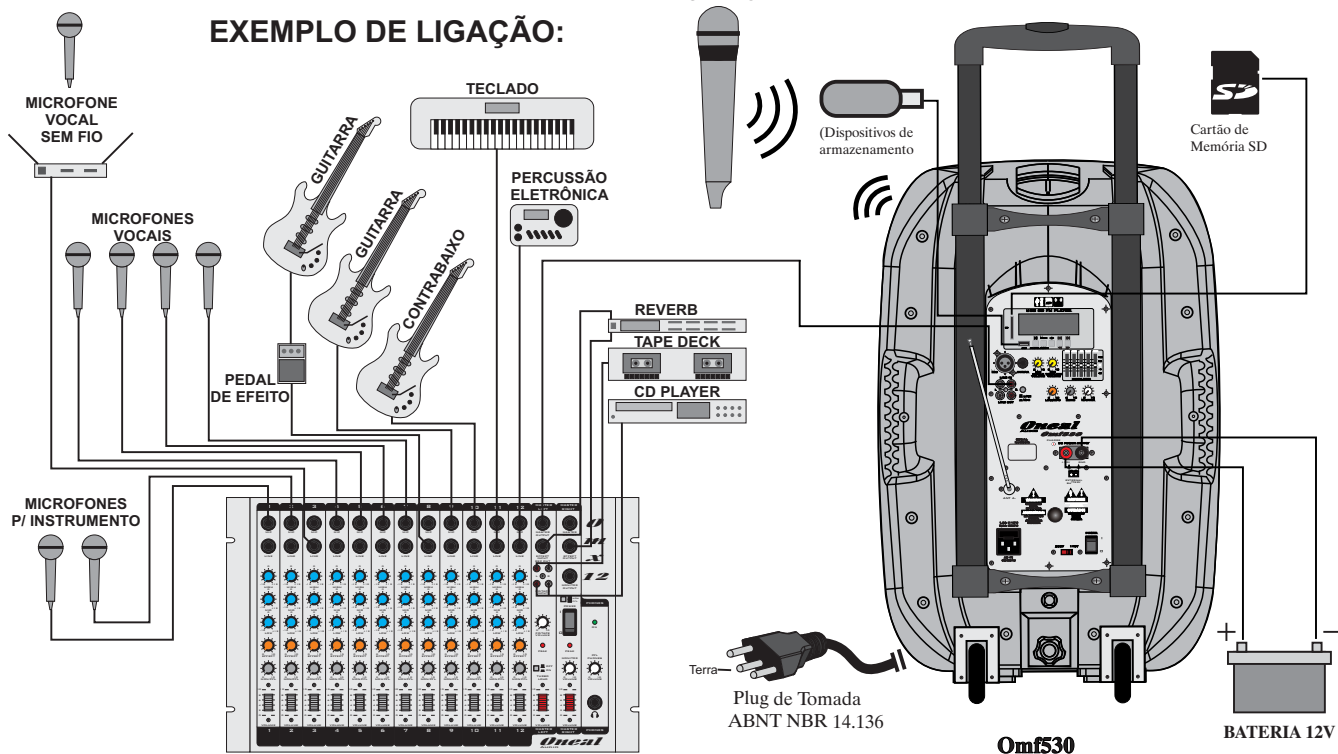


\*Os conectores acima não acompanham o produto

**ATENÇÃO!**

Não é recomendado o uso de dois microfones sem fio em dois aparelhos simultaneamente. O feito incorreto acarretará na interferência de frequência de um dispositivo para com o outro.

**EXEMPLO DE LIGAÇÃO:**



**ESPECIFICAÇÕES**

**OMF530**

LOW SPEAKER	12"
HI MID DRIVER	TITÂNIO
dB SPL 1W/1m	96dB
IMPEDÂNCIA NOMINAL	8Ω
POTÊNCIA RMS 4 OHMS	150W
POTÊNCIA MUSICAL 4 OHMS	300W
SENSIBILIDADE DE ENTRADA EM LINE	268mV
SENSIBILIDADE DE ENTRADA EM MIC	9mV
SENSIBILIDADE DE ENTRADA EM GUITAR	9mV
EQUALIZADOR 5 BANDAS	- 12dB/+ 12dB
RESPOSTA DE FREQUÊNCIA	52,5Hz à 20KHz
CLASSE	AB
TENSÃO DE REDE	115/230
CONSUMO MÁXIMO (W)	165W
ALTURA	600mm
LARGURA FRONTAL	385mm
PROFUNDIDADE	325mm
PESO LÍQUIDO	14Kg

**Obs:** Devido às buscas e investimentos constantes que a ONEAL faz em tecnologia e desenvolvimento para melhoria de seus produtos, as especificações aqui constadas poderão ser modificadas sem prévio aviso.

**ADVERTÊNCIA!**

ESTE APARELHO PROPAGA ONDAS SONORAS ACIMA DE 85 DECIBÉIS PODENDO CAUSAR DANOS AUDITIVOS.

NR 15 - Anexo 1



Garantia: 06 meses na montagem e 06 meses nos componentes.



## **CERTIFICADO DE GARANTIA**

### **INSTRUÇÕES PARA UM BOM USO**

- Antes de ligar este aparelho siga as instruções abaixo:
- Leia com bastante atenção o manual do proprietário, pois lá você encontrará respostas para a maioria de suas dúvidas;
- Preste muita atenção na tensão da rede elétrica antes de conectar o aparelho à tomada, certificando-se que o seletor de voltagem esteja na posição correta. Todos os aparelhos da ONEAL saem da fábrica pré-ajustados em 230V. A queima deste aparelho por tensão incorreta não é coberta pela garantia;
- Jamais use seu aparelho em locais com flutuações de tensões excessivas;
- Permita que somente técnicos autorizados pela fábrica prestem assistência a seu aparelho, pois se for aberto por técnicos ou pessoas não autorizadas, automaticamente você estará perdendo sua garantia.

Com o bom uso, temos certeza que nossos aparelhos lhe proporcionarão excelentes resultados bem como tranquilidade, satisfação e confiança.

Todos os produtos ONEAL são testados durante horas nos mais severos regimes antes de serem aprovados para o mercado. Por isso temos certeza que quando você comprar um aparelho da marca ONEAL, estará adquirindo um dos equipamentos mais confiáveis do mercado.

### **INFORMAÇÕES E NORMAS SOBRE A GARANTIA**

A ONEAL garante esse produto por um período de 06 (seis) meses já incluído o período de garantia legal (os primeiros 90 dias) a partir da data da compra, para problemas mecânicos ou por falhas industriais em montagem e pintura, e 06 (seis) meses para componentes que não são de sua fabricação ou industrialização. Garantia válida somente ao primeiro adquirente consumidor. Esta garantia é válida em todo território nacional.

1. Esta garantia não cobre danos causados por:

- Acidentes da natureza;
- Uso em desacordo com o manual de instruções;
- Ligação em tensão incorreta da eletricidade ou picos de energia ocasionados por problemas das fornecedoras, raios ou descargas elétricas;
- Danos por quedas ou qualquer tipo de acidente físico que possa ocasionar avarias no equipamento;
- Desgaste normal por tempo de uso;
- Corrosão, ferrugem, maresia, umidade ou líquidos derramados no aparelho.

2. Esta garantia fica anulada quando:

- O cartão de garantia não for preenchido corretamente e nem enviado à fábrica ou ao revendedor autorizado no prazo máximo de 15 (quinze) dias a partir da data da compra;
- Expirar o período normal de validade da garantia;
- O cartão de garantia for alterado, deformado ou rasurado por qualquer motivo;
- Qualquer parte deste equipamento for alterada sem a permissão ou conhecimento da fábrica;
- O aparelho for aberto ou apresentar sinais que indiquem que o equipamento foi violado, modificado ou alterado por qualquer pessoa não autorizada pela fábrica;
- O número de série e ou o lacre de garantia forem removidos ou alterados.

3. Esta garantia não cobre:

- Quebras, danos, defeitos ou mau funcionamento causados pela natureza, fogo, vandalismo, tumultos ou quaisquer problemas de responsabilidade civil;
- Gastos com transporte e entrega quando forem enviados aos nossos serviços autorizados para assistência técnica.

4. O transporte será por conta e risco do comprador quando não houverem postos autorizados na cidade.

Obs: Em vista das mudanças de leis que poderão ocorrer, todo certificado será regido pelas normas do cartão de garantia mais recentemente atualizado pela fábrica.

# *Oneal*

AUDIO

INDÚSTRIA BRASILEIRA  
[WWW.ONEAL.COM.BR](http://WWW.ONEAL.COM.BR)

