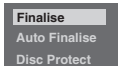


Finalização de um disco

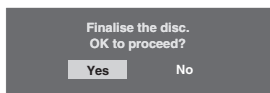
Finalização

Deve finalizar primeiro o disco antes de reproduzir noutro aparelho.

- 1 Prima [SETUP] no modo parar.**
Surgirá o Menu de Configuração.
- 2 Seleccione "Disc Management" utilizando [Seta ^ / v], de seguida prima [ENTER].**
- 3 Seleccione "DVD Disc Control" utilizando [Seta ^ / v], de seguida prima [ENTER].**
- 4 Seleccione "Finalise" utilizando [Seta ^ / v], de seguida prima [ENTER].**



- 5 Seleccione "Yes" utilizando [Seta < / >], de seguida prima [ENTER].**



- Se o disco já tiver sido finalizado, "Undo Finalise" será listado no menu em vez de "Finalise" (DVD-RW). Para Anular a finalização do disco, seleccione "Undo Finalise" e prima [ENTER].

A finalização vai começar.

- Esta operação pode demorar algum tempo a concluir.

Nota

- Não é possível cancelar a finalização no disco depois de ter começado.

Leitura em Disco Rígido / DVD

Reprodução Directa

Se estiver a reproduzir o Disco Rígido, prima em primeiro lugar [HDD]. Se estiver a reproduzir um disco, prima em primeiro lugar [DVD].

- 1 Ligue a televisão. Seleccione o canal adequado para entradas externas.** (Consulte as páginas 15 para 16 no Manual do proprietário para obter informações.)
• Se estiver a reproduzir o Disco Rígido, avance para a fase 5.
- 2 Premir [OPEN/CLOSE EJECT Δ] para abrir a bandeja de disco.**
- 3 Coloque o disco na bandeja com o lado da etiqueta voltado para cima. Alinhe correctamente o disco pela guia na bandeja.**



- 4 Premir [OPEN/CLOSE EJECT Δ] para fechar a bandeja de disco.**

- 5 Prima [PLAY ▶] para iniciar a reprodução.**

- A reprodução irá começar.
- Dependendo do suporte, é possível retomar a reprodução a partir do ponto inicial. (Consulte a página 60 no Manual do proprietário para obter informações.)
- Se estiver a reproduzir um DVD-Vídeo, poderá surgir um Menu do Disco. Para mais informações acerca do Menu do Disco, consulte a página 59 no Manual do proprietário.

- 6 Prima [STOP ■] para interromper a reprodução.**

Nota

- Alguns discos podem começar a reprodução automaticamente.
- Caso não tenha sido definido nenhum ponto de continuação quando interromper a reprodução em Disco Rígido ou DVD, recomeçará no início do título anterior.
- Se a reprodução e gravação estiverem a decorrer em simultâneo, seleccione o dispositivo adequado premindo [HDD] ou [DVD] antes de premir [PAUSE II] ou [STOP ■] para interromper ou parar a operação.

Leitura / Gravação em VCR

Leitura

- 1 Prima [STANDBY-ON] para ligar o seu aparelho.**
Para ver uma cassette, ligue a sua TV e regule para o canal correcto ao qual o seu aparelho se encontra ligado.
- 2 Prima [VCR].**
- 3 Coloque uma cassette previamente gravada, depois prima [PLAY ▶] para iniciar a leitura.**
- 4 Durante a leitura, prima [PAUSE II].**
A leitura será suspensa e o som ficará desligado.
- 5 Prima [PLAY ▶] para continuar a leitura.**
- 6 Prima [STOP ■] para interromper a leitura.**
- 7 Prima [OPEN/CLOSE EJECT Δ] para ejectar a cassette.**

Nota

- Quando se coloca uma cassette sem a patilha da gravação, o aparelho começa a leitura automaticamente.
- A trilha será regulada automaticamente durante a leitura. Para regular manualmente a trilha, prima [PROG. ^ / v].

Gravação básica

Antes de gravar, verifique:

- O canal desejado é seleccionado premindo [os botões numéricos] ou [PROG. ^ / v] no comando remoto.
- Se há alguma cassette com a patilha de gravação no aparelho.
- A velocidade de gravação desejada pode ser seleccionada no modo SP (reprodução normal) ou LP (reprodução longa), premindo [REC MODE] no comando remoto.

Velocidade da gravação	Tempo de Gravação / leitura			
	Tipo de cassette	E60	E120	E180
Modo SP	1 hora	2 horas	3 horas	4 horas
Modo LP	2 horas	4 horas	6 horas	8 horas

- 1 Ligue o aparelho e coloque uma cassette gravável.**
Observe se a entrada da sua TV se encontra definida no aparelho.
- 2 Prima [VCR].**
- 3 Prima [REC] para começar a gravação.**
Para suspender temporariamente a gravação ou para continuá-la, prima [PAUSE II].
Depois do aparelho ter ficado em modo de pausa por 5 minutos, irá parar automaticamente para proteger a cassette e a cabeça do vídeo de qualquer problema.
- 4 Prima [STOP ■] quando tiver concluído a gravação.**

Guia rápido de instalação

T3A-D8182DB

Informação de gravação e leitura

Discos que podem ser lidos

Disco	Logo	Disco	Logo
DVD-Vídeo		DVD-RW (Modo VÍDEO/VR, ficheiros DivX®)	
DVD-R (modo VÍDEO, ficheiros DivX®)		CD-DA (CD de som)	
CD-R (FORMATO CD-DA, ficheiros MP3, JPEG, DivX®)		CD-RW (FORMATO CD-DA, ficheiros MP3, JPEG, DivX®)	

Discos graváveis

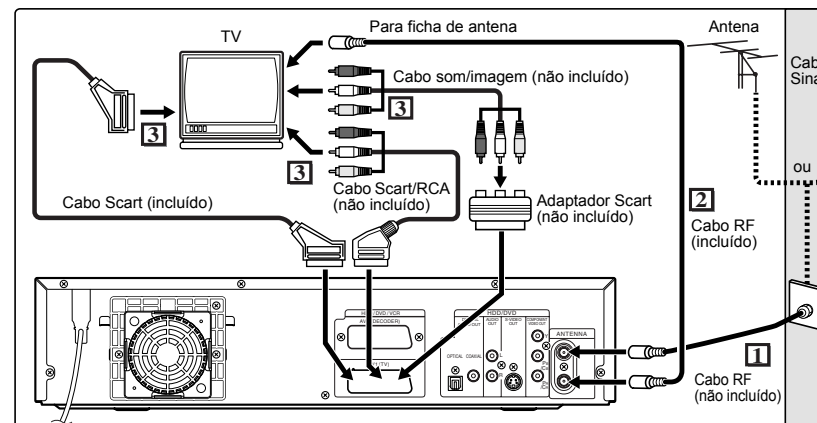
Tipo de disco	Formato do disco	Funções
	Modo Vídeo	Reprodução, Gravação limitada, Edição limitada
	Modo VR	Reprodução, gravação, edição de Original / Playlist
	Modo Vídeo	Reprodução, Gravação limitada, Edição limitada

Esta unidade pode reproduzir discos DVD identificados apenas com os seguintes códigos de região:



Ligação a uma TV

Usar a ficha Scart

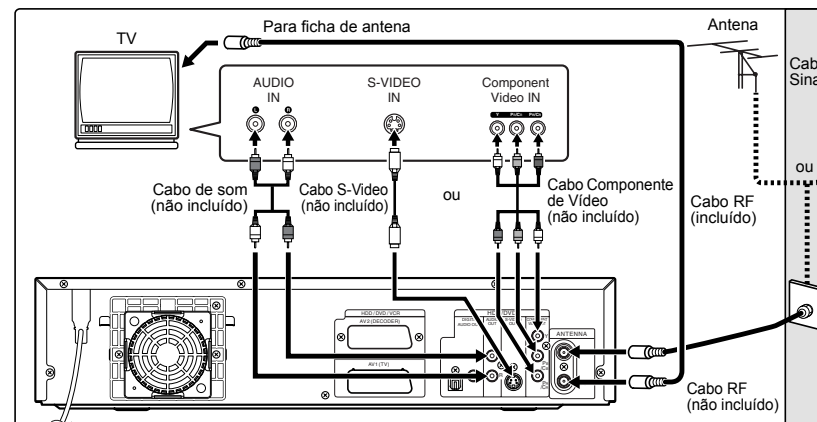


Ligue a ficha Scart AV1(TV) deste aparelho à ficha Scart da sua TV. Use o cabo Scart já incluído.

Nota

- Se a sua TV não tiver uma ficha Scart, use um adaptador Scart ou um cabo Scart / RCA para a ligação disponível no mercado.
- Ligue este aparelho directamente à sua TV. Se os cabos AV estiverem ligados a um vídeo, as imagens podem ficar distorcidas devido ao sistema de protecção de cópias.

Usar as entradas S-VIDEO OUT ou COMPONENT VIDEO OUT e AUDIO OUT



Se a sua TV possuir uma entrada S-Video ou Componente de Vídeo, utilize um cabo S-Video (para ligar a entrada S-VIDEO OUT) ou um cabo Componente de Vídeo (para ligar as entradas COMPONENT VIDEO OUT), e um cabo de som (para ligar as entradas AUDIO OUT).

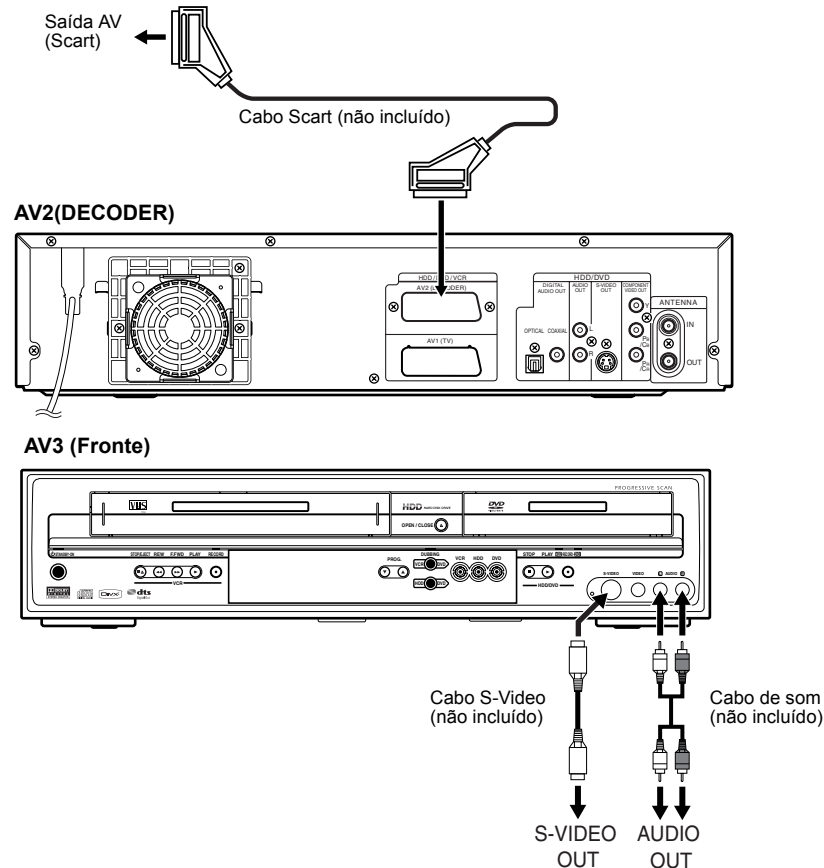
- 1 Ligue as entradas S-VIDEO OUT ou COMPONENT VIDEO OUT deste aparelho às entradas S-Video ou Componente de Vídeo da sua TV. Use um cabo disponível no mercado S-Video ou Cabo Componente de Vídeo.**
- 2 Ligue as saídas AUDIO OUT deste aparelho às entradas de som analógico da sua TV. Use um cabo de som disponível no mercado.**

Nota para aparelhos de TV sem entrada S-Video ou ficha Scart:

- Este aparelho não possui modulador RF, pelo que este tipo de TV não pode ser usada.
- Apenas a ligação de componente é compatível com a Digitalização Progressiva.

Ligações a equipamentos externos

Este aparelho possui três terminais de entrada, AV1(TV) ou AV2(DECODER) localizados no painel posterior e AV3 localizado no painel frontal. Confirme se todos os aparelhos se encontram desligados antes de proceder às ligações.



Gravação de um Disco Rígido / leitor de DVD, VCR, Caixa de ligação por satélite ou outro equipamento audiovisual com uma saída Scart (AV2)

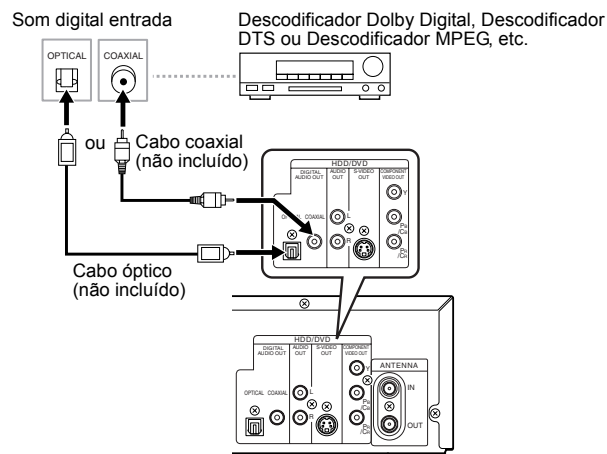
Nota

- Quando gravar um programa de televisão a partir de uma Caixa de ligação por satélite, deverá ligar um cabo Scart a AV2(DECODER). (Consulte a página 39 no Manual do proprietário para obter informações.)
- Quando a entrada AV2 é ligada, o sinal da entrada AV2 sairá automaticamente. Se pretender acompanhar o sinal a partir de outra entrada, deve, em primeiro lugar, premir [DISPLAY]. De seguida, seleccione a entrada desejada para acompanhar com [INPUT SELECT].

Gravar a partir de uma Camcorder ou outro equipamento audiovisual sem saída Scart (AV3)

Se não houver uma entrada S-Video disponível ligue à entrada de VIDEO no painel posterior usando um cabo de imagem RCA. Defina "S-Video In" ao usar a entrada S-VIDEO. (Consulte a página 48 no Manual do proprietário para obter informações.)

Digital Audio for Better Sound Quality



Para uma qualidade de som digital mais nítida, use as entradas DIGITAL AUDIO OUT (OPTICAL / COAXIAL) para ligar o seu equipamento de som digital.

Se o formato de som da saída digital não combinar com os recursos do seu receptor, este irá produzir um som acentuado e distorcido ou então nenhum som. Poderá ser necessário alterar a configuração dependendo do dispositivo de ligação. Consulte a página 16 no Manual do proprietário para obter informações.

Depois de ter concluído todas as ligações

Regule o selector de entrada na sua TV para um canal próprio para entradas externas. Para mais informações, consulte o Manual do proprietário da sua TV.

Nota

- Ligue este aparelho directamente à sua TV. Se os cabos AV estiverem ligados a um vídeo, as imagens podem ficar distorcidas em função do sistema de protecção de cópias.

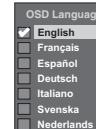
AVISO!

NÃO altere as ligações com a máquina ligada. Antes da instalação, desligue a sua TV e este aparelho.

Configuração Inicial

Primeira utilização

- Depois de efectuadas todas as ligações necessárias, ligue a TV. **Selecione o canal adequado para entradas externas.** (Consulte as páginas 15 para 16 no Manual do proprietário para obter informações.)
- Prima [STANDBY-ON]. Depois de visualizar a imagem inicial durante 3 segundos, surgirá o Menu de Definição de Idioma OSD.
- Selecione o sistema pretendido utilizando [Seta ^ / v], depois prima [ENTER].
- Prima [ENTER] para iniciar Sintonização Automática de Canais. Se pretender avançar esta fase, prima [RETURN ←].
- Use [Seta ^ / v / < / >] para definir a hora actual e depois prima [ENTER].



Definição de Canais

Programa o sintonizador para explorar unicamente os canais que conseguir receber na sua área.

- Prima [SETUP] no modo parar. Surgirá o Menu de Configuração.
- Selecione "Initial Setting" utilizando [Seta ^ / v], de seguida prima [ENTER].
- Selecione "Channel Setting" utilizando [Seta ^ / v], de seguida prima [ENTER].
- Selecione "Auto Tuning" utilizando [Seta ^ / v], de seguida prima [ENTER]. O aparelho vai começar a guardar os canais que estiverem acessíveis na sua área.
 - Aguarde alguns minutos para concluir o armazenamento dos canais.

Depois de concluída a Sintonização Automática: Utilize [PROG. ^ / v] ou [os botões numéricos] para alterar o canal.

Sintonizar manualmente o canal

Pode guardar manualmente os canais. Consulte as páginas 20 para 21 no Manual do proprietário para obter informações.

Gravação em Disco Rígido / DVD

Gravação básica

Se estiver a gravar para o Disco Rígido, prima em primeiro lugar [HDD]. Se estiver a gravar para um disco, prima em primeiro lugar [DVD]. Se estiver a gravar para um DVD insira um disco gravável.

- Ligue a televisão. **Selecione o canal adequado para entradas externas.** (Consulte as páginas 15 para 16 no Manual do proprietário para obter informações.)
- Selecione um Modo Rec utilizando [REC MODE]. (Consulte a página 27 no Manual do proprietário para obter informações.)
- Selecione o canal desejado para gravar, usando [PROG. ^ / v] ou [os botões numéricos].
- Prima [REC] para iniciar a gravação. A informação será apresentada durante 5 segundos. Para suspender a gravação, prima [PAUSE II]. Prima [REC] ou [PAUSE II] para retomar a gravação.
- Prima [STOP ■] para parar a gravação.

Nota

- Se a reprodução e gravação estiverem a decorrer em simultâneo, seleccione o dispositivo adequado premindo [HDD] ou [DVD] antes de premir [PAUSE II] ou [STOP ■] para interromper ou parar a operação.
- Se ainda não tiver sido efectuado o Acerto do Relógio, a data e o tempo dos nomes de título será 01/01/07 (Mon) e 0:00.
- Podem ser gravados no Disco Rígido até 600 títulos.
- Podem ser gravados nos discos DVD-RW / R até 99 títulos.
- Não poderá alterar o modo de gravação durante a gravação em Disco Rígido/DVD.
- Se pretender verificar o programa que se encontra a gravar, certifique-se de que o dispositivo como a Caixa de ligação por satélite está desligado ou prima [DISPLAY] quando estiver conectado a AV2.
- É interdita a gravação em NTSC neste aparelho.
- Pode ler um título num equipamento enquanto está a gravar num outro. Para tal, basta seleccionar o equipamento que pretende (Disco Rígido, DVD ou VCR) utilizar para a leitura premindo o botão [HDD], [DVD] ou [VCR] durante a gravação de Disco Rígido / DVD / VCR. Em seguida seguir o procedimento normal de gravação.

Montagem básica em Disco Rígido / DVD

Montagem bidireccional entre Disco Rígido e DVD

- Introduza um disco gravável ao montar de um Disco Rígido para DVD. Introduza um disco a ser montado quando montar de DVD para Disco Rígido.
- Prima [DUBBING]. Irá surgir a Direcção de Montagem.
- Para montagem de Disco Rígido para DVD: Seleccione "HDD → DVD Dubbing" usando [Seta ^ / v], de seguida prima [ENTER]. Para montagem de DVD para Disco Rígido: Seleccione "DVD → HDD Dubbing" usando [Seta ^ / v], de seguida prima [ENTER].
- Selecione "Add to Title".
- Selecione o título pretendido utilizando [Seta ^ / v], de seguida prima [ENTER].
- Selecione "Register" utilizando [Seta ^ / v], de seguida prima [ENTER].
 - Os conteúdos na Lista de Montagem de Títulos serão eliminados quando sair premindo [STANDBY-ON] ou seleccionando a direcção de montagem distinta.
- Repita as fases 4 a 6 até registar todos os programas a montar.
- Depois de registar todos os programas que pretender, seleccione "Start" usando [Seta ^ / v / < / >], depois prima [ENTER].
- Selecione um Modo Rec pretendido usando [Seta < / >], depois prima [ENTER].
 - Quando seleccionar "Auto" (Apenas montagem):
 - O Modo Rec é definido em "Fast", porém será alterado automaticamente mediante as condições abaixo indicadas:
 - Para montagem de Disco Rígido para DVD; o Modo Rec será regulado automaticamente de modo a que os títulos encaixem na perfeição no espaço disponível do disco quando não houver espaço suficiente em disco.
 - Montagem de DVD para Disco Rígido; o Modo Rec será regulado automaticamente para os títulos de modo a encaixar-se num DVD de 4,7 GB.
- Selecione "Yes" utilizando [Seta < / >], de seguida prima [ENTER].