

# Manual de Instalação, Operação e Manutenção



## Hi Wall Carrier Multi Inverter



turn to the experts™



# 1 Prefácio

Este manual é destinado aos técnicos devidamente treinados e qualificados, no intuito de auxiliar nos procedimentos de instalação e manutenção.

Cabe ressaltar que quaisquer reparos ou serviços podem ser perigosos se forem realizados por pessoas não habilitadas. Somente profissionais treinados devem instalar, dar partida inicial e prestar qualquer manutenção nos equipamentos objetos deste manual.

## IMPORTANTE

***Para a instalação correta da unidade, deve-se ler o manual com muita atenção antes de colocá-la em funcionamento.***

*Se após a leitura você ainda necessitar de informações adicionais entre em contato conosco!*

Endereço para contato:

**Springer Carrier Ltda**

Rua Berto Círio, 521 - Bairro São Luís

Canoas - RS

CEP: 92420-030

Site: [www.carrierdobrasil.com.br](http://www.carrierdobrasil.com.br)



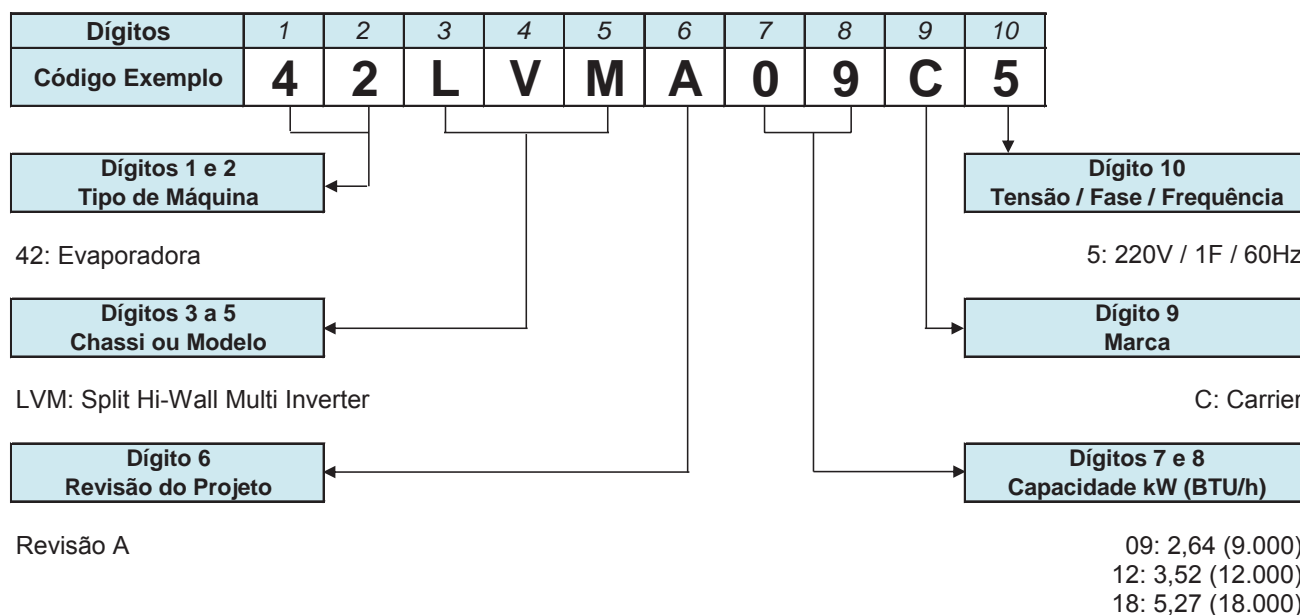
**4003.9666** - Capitais e Regiões Metropolitanas

**0800.886.9666** - Demais Cidades

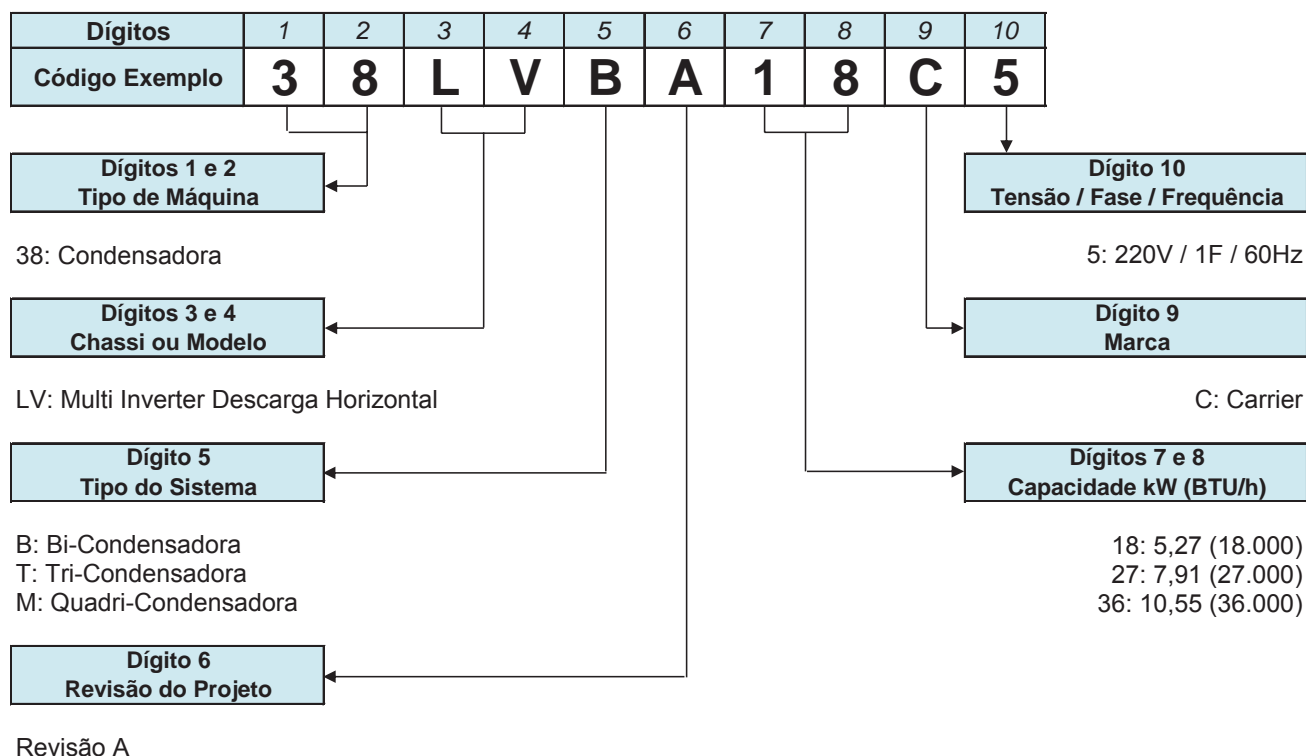
	Página
1 - Prefácio .....	2
2 - Nomenclatura	
2.1 - Unidades Evaporadoras (Unidades Internas) .....	4
2.2 - Unidades Condensadoras (Unidades Externas) .....	4
3 - Pré-Instalação .....	5
4 - Instruções de Segurança .....	5
5 - Instalação	
5.1 - Recebimento e Inspeção das Unidades .....	6
5.2 - Recomendações Gerais .....	6
5.3 - Acessórios e Kits para Instalação .....	7
5.4 - Procedimentos Básicos para Instalação .....	8
5.5 - Instalação da Unidade Condensadora .....	8
5.6 - Instalação das Unidades Evaporadoras .....	12
6 - Tubulações de Interligações	
6.1 - Interligação das Unidades - Desnível e Comprimento .....	16
6.2 - Conexões de Interligação .....	19
6.3 - Procedimento para Flangeamento e Conexão das Tubulações de Interligação .....	20
6.4 - Conexões das Linhas de Interligação .....	22
6.5 - Suspensão e Fixação das Tubulações de Interligação .....	23
6.6 - Procedimento de Vácuo das Tubulações de Interligação .....	23
6.7 - Adição de Carga de Refrigerante .....	24
6.8 - Superaquecimento .....	26
6.9 - Adição de Óleo .....	27
7 - Sistema de Expansão .....	27
8 - Instalação, Interligações e Esquemas Elétricos	
8.1 - Instruções Gerais para Instalação Elétrica .....	28
8.2 - Interligações Elétricas .....	29
8.3 - Esquemas Elétricos das Evaporadoras .....	30
8.4 - Esquemas Elétricos das Condensadoras .....	31
9 - Partida Inicial	
9.1 - Condições e Limite de Aplicação e Operação .....	34
9.2 - Sistema de Proteção Contra Congelamento da Serpentina Externa .....	34
10 - Fluxogramas Frigorígenos .....	35
11 - Análise de Ocorrências .....	36
12 - Função Autodiagnóstico .....	37
13 - Combinações e Capacidades .....	47
14 - Características Técnicas Gerais .....	47
Anexo I - Relação Temperatura Saturação X Pressão .....	55

## 2 Nomenclatura

### 2.1 Unidades Evaporadoras (Unidades Internas)



### 2.2 Unidades Condensadoras (Unidades Externas)



### 3 Pré-Instalação

Antes de iniciar a instalação das unidades evaporadora e condensadora é de extrema importância que se verifiquem os seguinte itens:

- Adequação do equipamento para a carga térmica do ambiente; para maiores informações consulte um credenciado Carrier ou utilize o dimensionador virtual do site: [www.carrierdobrasil.com.br](http://www.carrierdobrasil.com.br)
- Compatibilidade entre as unidades evaporadora e condensadora. As opções disponíveis e aprovadas pela fábrica encontram-se no item Características Técnicas Gerais deste manual.
- Tensão da rede onde os equipamentos serão instalados. Em caso de dúvida consulte um credenciado Carrier.
- **IMPORTANTE: O Grau de Proteção deste equipamento é IPX4.**

### 4 Instruções de Segurança

As novas unidades evaporadoras em conjunto com as unidades condensadoras, foram projetadas para oferecer um serviço seguro e confiável quando operadas dentro das especificações previstas em projeto; todavia, devido a esta mesma concepção, aspectos referentes a instalação, partida inicial e manutenção devem ser rigorosamente observados.



#### NOTA

**Algumas figuras/fotos apresentadas neste manual podem ter sido feitas com equipamentos similares ou com a retirada de proteções/componentes, para facilitar a representação, entretanto o modelo real adquirido é que deverá ser considerado.**



#### ATENÇÃO

- Mantenha o extintor de incêndio sempre próximo ao local de trabalho. Cheque o extintor periodicamente para certificar-se que ele está com a carga completa e funcionando perfeitamente.
- Quando estiver trabalhando no equipamento, atente sempre para todos os avisos de precaução contidos nas etiquetas presas às unidades.
- Siga sempre todas as normas de segurança aplicáveis e use roupas e equipamentos de proteção individual. Use luvas e óculos de proteção quando manipular as unidades ou o refrigerante do sistema.
- Verifique os pesos e dimensões das unidades para assegurar-se de um manejo adequado e com segurança.
- Saiba como manusear o equipamento de oxiacetileno seguramente. Deixe o equipamento na posição vertical dentro do veículo e também no local de trabalho.
- Use Nitrogênio seco para pressurizar e checar vazamentos do sistema. Use um bom regulador. Cuide para não exceder 2070 kPa (300 psig) de pressão de teste nos compressores.
- Antes de trabalhar em qualquer uma das unidades desligue sempre a alimentação de força, chave geral, disjuntor, etc.
- Nunca introduza as mãos ou qualquer outro objeto dentro das unidades enquanto o ventilador estiver funcionando.

## 5 Instalação

### 5.1 Recebimento e Inspeção das Unidades

- Para evitar danos durante a movimentação ou transporte, não remova a embalagem das unidades até chegar ao local definitivo de instalação.
- Evite que cordas, correntes ou outros dispositivos encostem nas unidades.
- Respeite o limite de empilhamento indicado na embalagem das unidades.
- Não balance a unidade condensadora durante o transporte nem incline-a mais do que 15° em relação à vertical.
- Para manter a garantia, evite que as unidades fiquem expostas a possíveis acidentes de obra, providenciando seu imediato traslado para o local de instalação ou outro local seguro.
- Ao remover as unidades das embalagens e retirar as proteções de poliestireno expandido (isopor) não descarte imediatamente os mesmos, pois poderão servir eventualmente como proteção contra poeira ou outros agentes nocivos até que a obra e/ou instalação esteja completa e o sistema pronto para entrar em operação.

### 5.2 Recomendações Gerais

Em primeiro lugar consulte as normas ou códigos aplicáveis à instalação do equipamento no local selecionado para assegurar-se que o sistema idealizado estará de acordo com as mesmas.

Consulte por exemplo a NBR5410 “Instalações Elétricas de Baixa Tensão”.

Faça também um planejamento cuidadoso da localização das unidades para evitar eventuais interferências com quaisquer tipo de instalações já existentes (ou projetadas), tais como instalação elétrica, canalizações de água, esgoto, etc.

Instale as unidades de forma que elas fiquem livres de quaisquer tipos de obstrução das tomadas de ar de retorno ou insuflamento.

Escolha locais com espaços que possibilitem reparos ou serviços de quaisquer espécies e possibilitem a passagem das tubulações (tubos de cobre que interligam as unidades, fiação elétrica e dreno).

Assegure-se de que as unidades (externa e interna) estejam corretamente niveladas após sua instalação.

Verificar se o local externo é isento de poeira ou outras partículas em suspensão que por ventura possam vir a obstruir o aletado da unidade condensadora.

É imprescindível que a unidade evaporadora possua linha hidráulica para drenagem do condensado. Esta linha hidráulica não deve possuir diâmetro inferior a 19,05mm (3/4 in) e deve possuir, logo após a saída, sifão que garanta um perfeito caimento e vedação do ar. Quando da partida inicial este sifão deverá ser preenchido com água, para evitar que seja succionado ar da linha de drenagem.

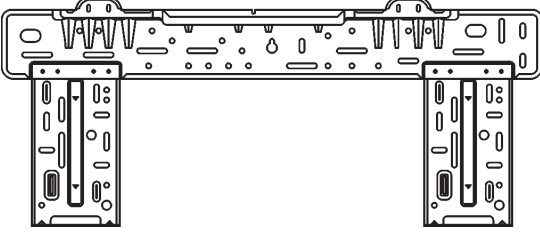
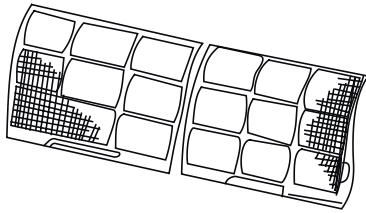


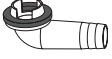




A drenagem na unidade condensadora somente se faz imprescindível quando instalada no alto e causando risco de gotejamento.

## Ferramentas para instalação:

As ferramentas relacionadas a seguir são necessárias e recomendadas para uma correta instalação do equipamento.

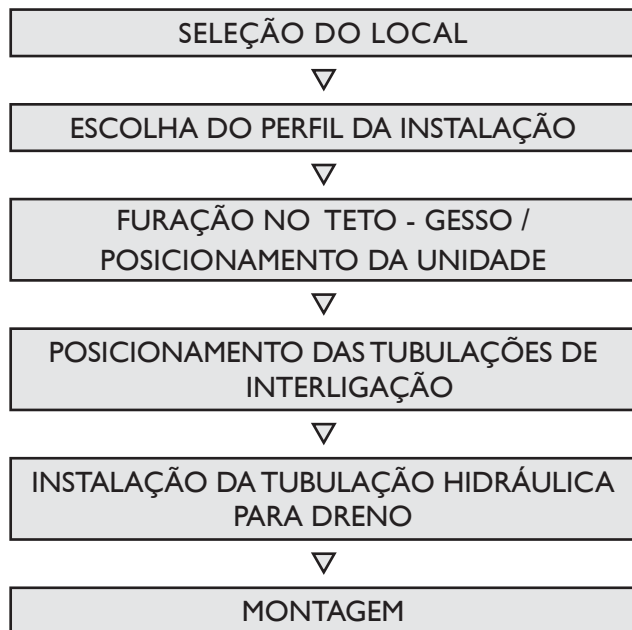
Item	Ferramenta	Item	Ferramenta
1	Bomba de vácuo	14	Parafusadeira (recomendável)
2	Conjunto Manifold (R-22 e/ou R-410)	15	Furadeira e brocas
3	Cortador e curvador de tubos	16	Régua de nível
4	Flangeador de tubos	17	Fitas isolante e veda-rosca
5	Chave de torque (Torquímetro)	18	Fita vinílica de proteção
6	Conjunto chaves Philips / fenda	19	Trena
7	Chave de porca ou chave inglesa (duas)	20	Alicate pico e alicate corte universal
8	Conjunto chaves Allen	21	Talhadeira e martelo
9	Chave de bornes	22	Bisnaga óleo refrigerante
10	Multímetro / Alicata amperímetro	23	Maçarico de solda (para máquinas grandes)
11	Vacuômetro	24	Cilindro extra de gás (para carga adicional)
12	Serra copo alvenaria	25	Cilindro de Nitrogênio com regulador
13	Serra de metal	26	Balança digital

## 5.3 Acessórios para Instalação

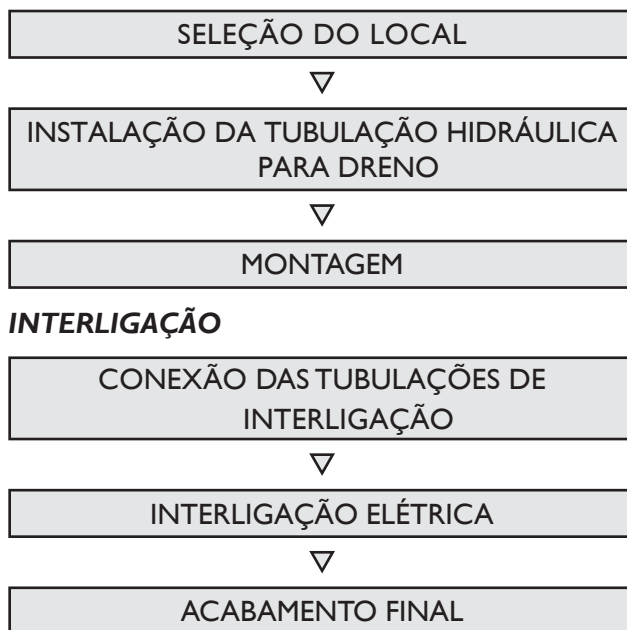
Componentes	Qtd.	Componentes	Qtd.
1. Suporte para instalação na parede 	1	5. Filtro de ar (lavável) 	2
2. Controle remoto com duas pilhas 	1	6. Filtro Dual Mix (lavável) 	1
3. Dreno de condensado (Un. condensadoras - modelos Quente/Frio) 	1	7. Filtro Nano Silver 	1
4. Parafusos e buchas de Fixação do Suporte 	8	8. Manual do proprietário 	1
		9. Manual de instalação, operação e manutenção 	1

## 5.4 Procedimentos Básicos para Instalação

### UNIDADE EVAPORADORA



### UNIDADE CONDENSADORA



## 5.5 Instalação da Unidade Condensadora

### 5.5.1 Recomendações Gerais na Instalação

Quando da instalação das unidades bi ou tri-condensadoras deve-se tomar as seguintes precauções:

- Selecionar um lugar onde não haja circulação constante de pessoas.
- Selecionar um lugar o mais seco e ventilado possível.
- Evitar instalar próximo a fontes de calor ou vapores, exaustores ou gases inflamáveis.
- Evitar instalar as unidades com o ventilador voltado diretamente para uma parede.
- Evitar instalar em locais onde o equipamento ficará exposto a ventos predominantes, chuva forte frequente e umidade/poeira excessivas.
- Obedecer os espaços requeridos para instalação, manutenção e circulação de ar conforme a figura 6 a seguir.
- Recomenda-se **não** instalar a unidade diretamente sobre superfícies irregulares, tal como grama, pois acabará por prejudicar o nivelamento da unidade (figura 1).

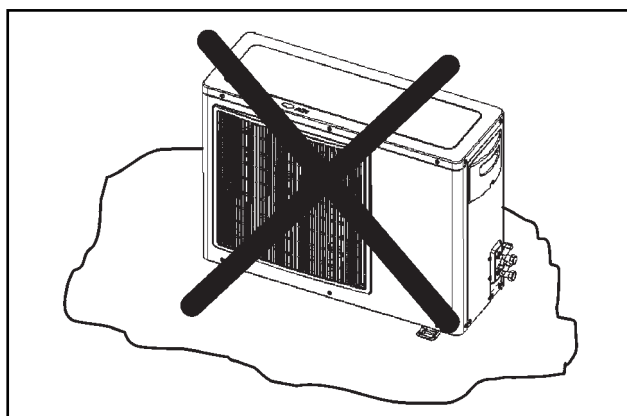


FIG. 1 - DESNIVELAMENTO UNIDADES CONDENSADORAS

- Jamais instalar as unidades condensadoras 38LV uma na frente da outra (figura 2).

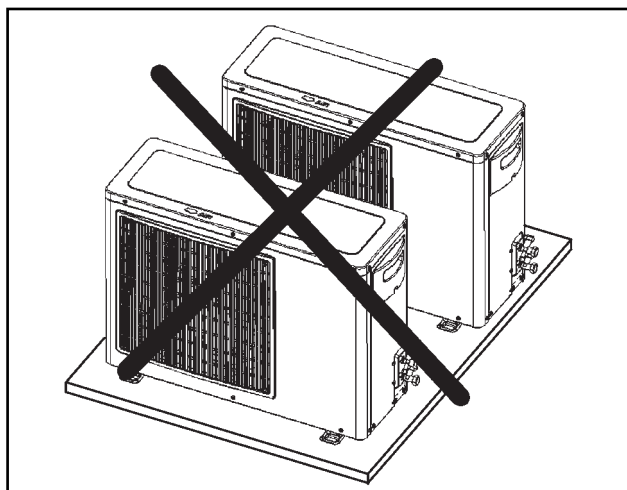


FIG. 2 - EVITAR INSTALAÇÃO EM SEQUÊNCIA



**NOTA**

O lado da descarga do ar de condensação deverá estar sempre voltado para área sem obstáculos como paredes.

- Recomenda-se não instalar a unidade condensadora com uma diferença excessiva de altura e distância entre esta e as unidades evaporadoras (figura 3).

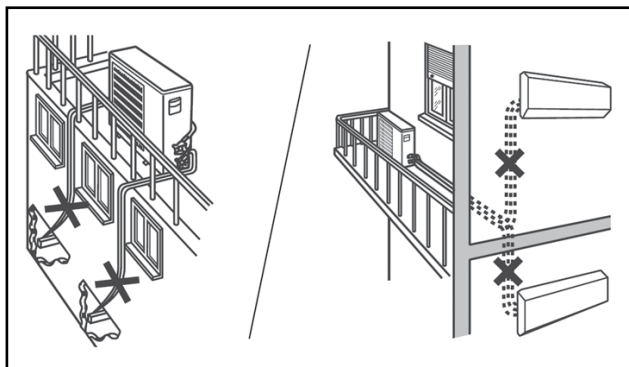


FIG. 3 - EVITAR DIFERENÇAS EXCESSIVAS

- Evite curvas e dobras desnecessárias nos tubos de ligação (figura 4).

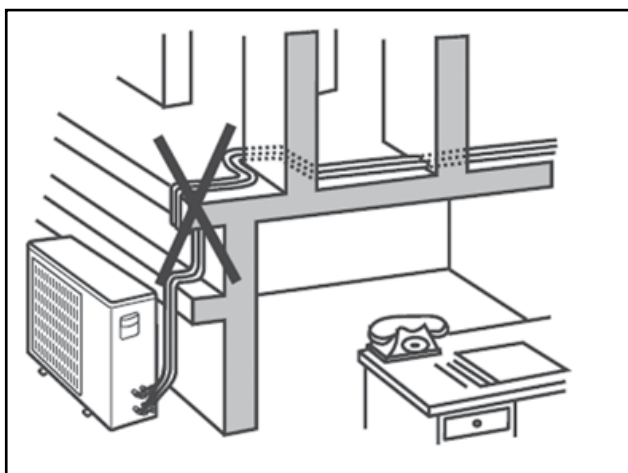


FIG. 4 - EVITAR CURVAS E DOBRAS EXCESSIVAS

**NOTA**

Verifique a existência de um perfeito escoamento através da hidráulica de drenagem (se houver) colocando água dentro da unidade condensadora.

**IMPORTANTE**

É importante que a instalação seja feita sobre uma superfície firme e resistente; recomendamos uma base de concreto, fixando a unidade à base através de parafusos e utilizando-se calços de borracha entre ambos, para evitar ruídos indesejáveis.

Deve-se observar para os modelos Quente/Frio uma distância mínima inferior suficiente em função da instalação do dreno de condensado.

**NOTA**

Estas peças não acompanham a unidade.

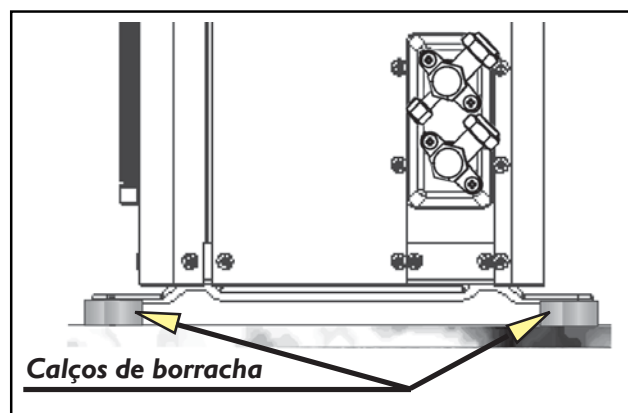


FIG. 5 - CALÇOS DE BORRACHA

**CUIDADO**

A instalação nos locais abaixo descritos podem causar danos ou mau funcionamento ao equipamento. Em caso de dúvida, consulte-nos através dos telefones Springer Ok - Autorizada.

- Local com óleo de máquinas.
- Local com atmosfera sulfurosa.
- Local com condições ambientais especiais.

## 5.5.2 Espaçamentos mínimos recomendados

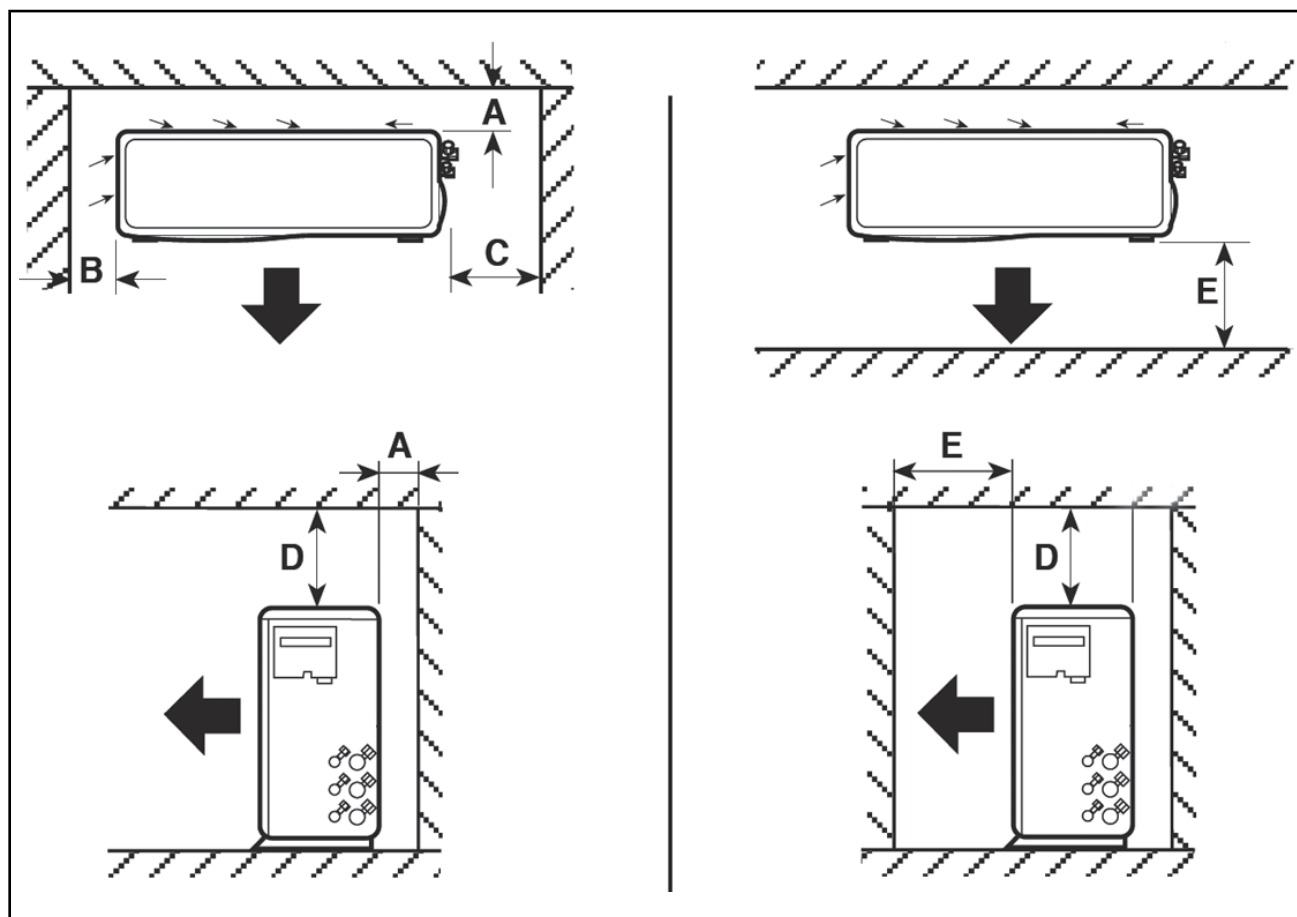


FIG. 6 - UNIDADES CONDENSADORAS 38LV


**NOTA**

Dados dimensionais das unidades condensadoras no sub-iten 5.5.3 deste manual.

**Distâncias Mínimas Recomendadas (mm)**

Distâncias Mínimas Recomendadas (mm)	
A	300
B	100
C	600
D	600
E	2.000


**NOTA**

Quando a instalação da unidade condensadora for feita sobre mão-francesa, deve-se observar os seguintes aspectos:

- As distâncias mínimas e os espaços recomendados, veja as figura acima.
- O correto dimensionamento das fixações para sustentação da unidade condensadora (mão-francesa, vigas, suportes, parafusos, etc).

Veja os dados dimensionais e o peso das unidades no item 13 deste manual.

- A fixação rígida dos suportes na parede, a fim de evitar-se acidentes, tais como quedas, etc.

### 5.5.3 Dimensional das Unidades Condensadoras 38LV

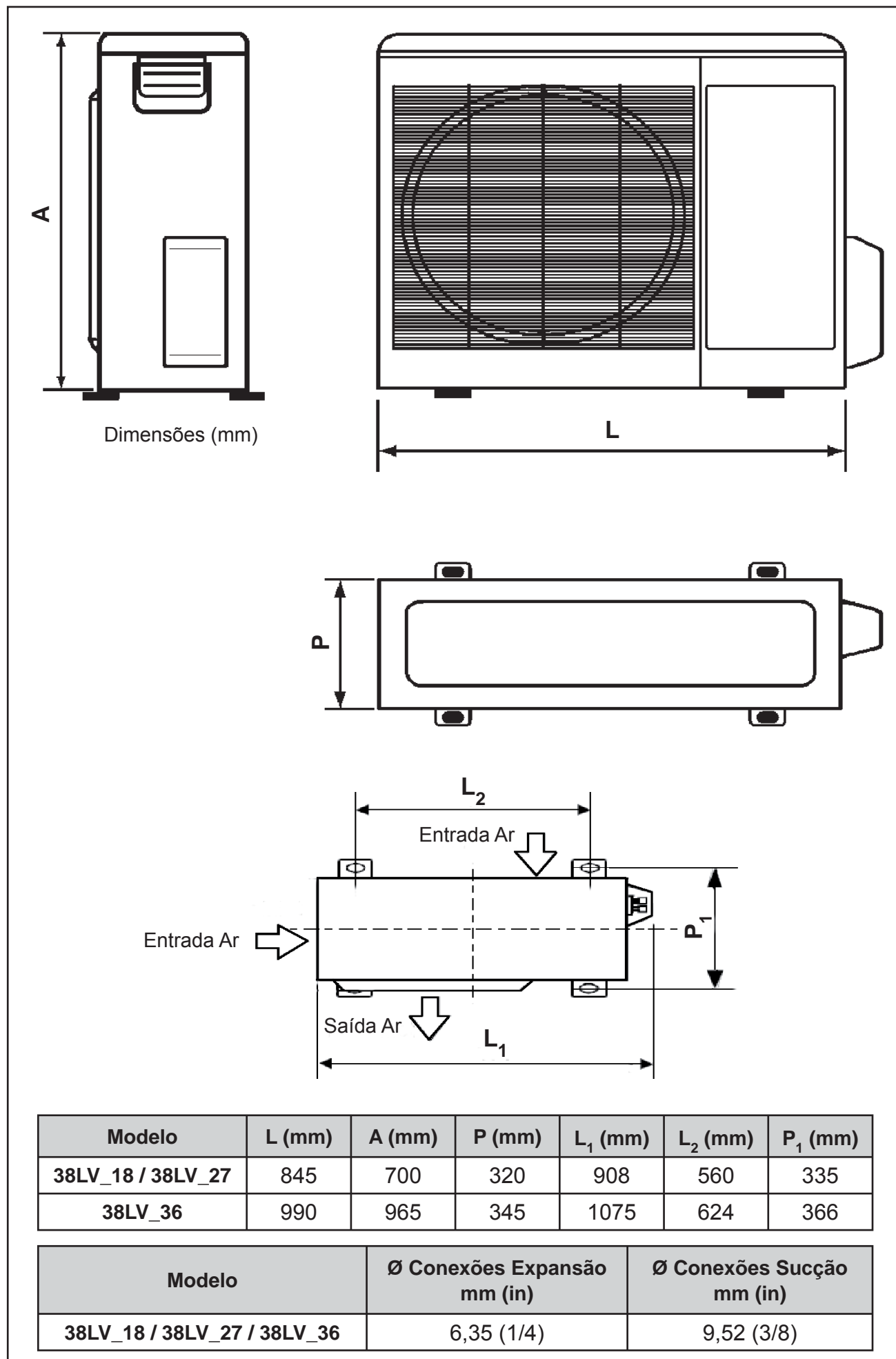


FIG. 7

## 5.6 Instalação das Unidades Evaporadoras

Quando da instalação das unidades evaporadoras deve-se tomar as seguintes precauções:

- Faça um planejamento cuidadoso da localização da evaporadora de forma a evitar eventuais interferências com quaisquer tipos de instalações já existentes (ou projetadas), tais como instalações elétricas, canalizações de água e esgoto, etc.

O local escolhido deverá possibilitar a passagem das tubulações de interligação bem como da fiação elétrica e da hidráulica para o dreno próprio do equipamento.

- Instalar a evaporadora onde ela fique livre de qualquer tipo de obstrução da circulação de ar tanto na descarga como no retorno de ar. A posição da evaporadora deve ser tal que permita a circulação uniforme do ar em todo o ambiente, veja exemplo na figura 8.

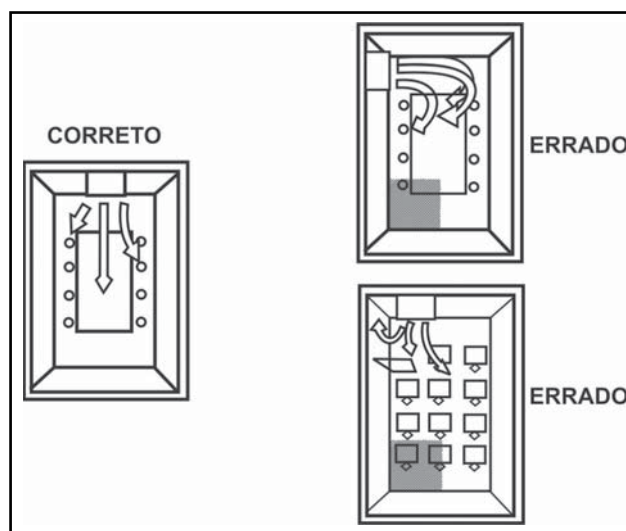


FIG. 8 - POSIÇÃO EVAPORADORA NO AMBIENTE

### IMPORTANTE

*Verificar se o local é isento de poeira ou outras partículas em suspensão que não consigam ser capturadas pelo filtro de ar da unidade e possam obstruir o aletado da evaporadora.*

- Selecionar um local com espaço suficiente que permita reparos ou serviços de manutenção em geral, como por exemplo a limpeza do filtro de ar. Os espaços mínimos apresentados na figura 9 deverão ser respeitados.

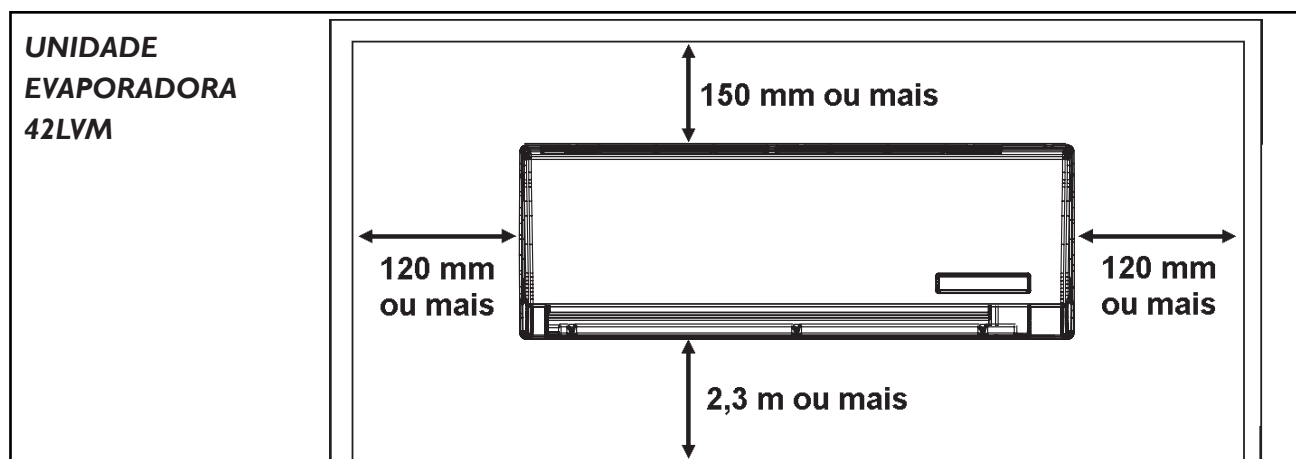


FIG. 9 - ESPAÇOS MÍNIMOS RECOMENDADOS

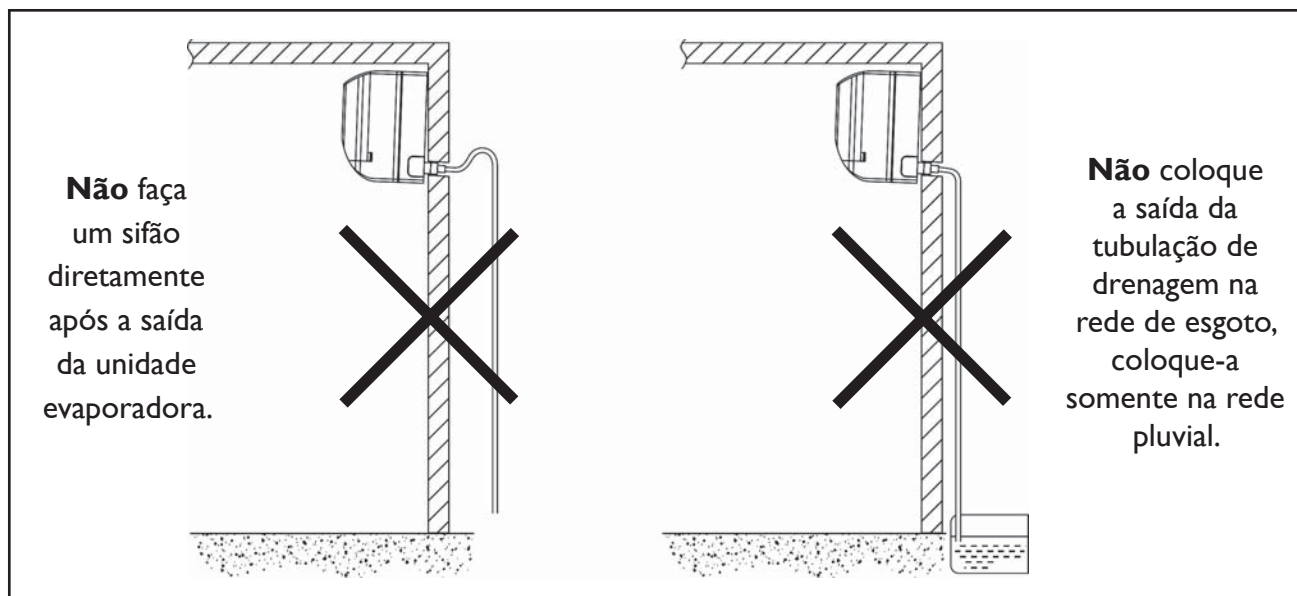


FIG. 10 - SITUAÇÕES DE DRENAGEM INEFICAZ

### NOTA

**Lembre-se que a drenagem se dá por gravidade, mas que no entanto a tubulação do dreno deve possuir declividade.**

**Evite, desta forma, situações como indicadas na figura 10.**

- A tubulação pode ser conectada em qualquer uma das direções indicadas na figura 11:
- 1 Tubulação pela direita
  - 2 Tubulação pela traseira direita
  - 3 Tubulação pela traseira
  - 4 Tubulação pela traseira esquerda
  - 5 Tubulação pela esquerda
- Quando a tubulação é conectada nas direções 1 ou 5, deve-se retirar a tampa descartável de qualquer uma das laterais da unidade.

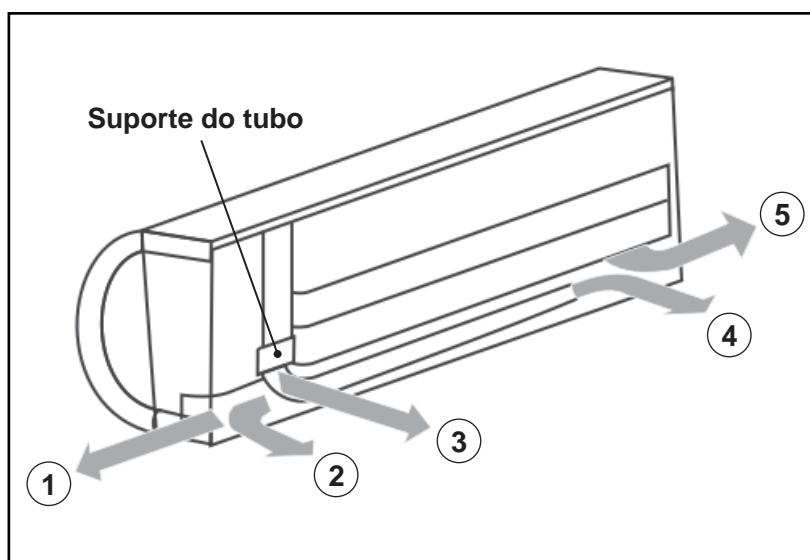


FIG. 11 - TUBULAÇÕES

### ATENÇÃO

- **Instale a unidade interna antes da externa, prestando atenção para dobrar e fixar rigorosamente a tubulação.**
- **Verificar que os tubos não possam sair pela parte traseira da unidade interna.**
- **Verificar que o tubo de descarga não esteja frouxo.**
- **Isolar os tubos de conexão separadamente.**
- **Proteger o tubo de drenagem embaixo dos tubos de conexão.**
- **Certificar-se que o tubo não se desprenda da parte traseira da unidade interna.**
- **Ao final da instalação executar um teste de drenagem. Ver procedimento a seguir.**

### 5.6.1 Teste de Drenagem

Após finalizada a instalação da unidade evaporadora, com a devida inclinação, retire a frente plástica da unidade e coloque água na bandeja.

A água deverá escorrer totalmente da bandeja pela tubulação; caso contrário deverá ser verificada a inclinação da unidade (o nível desta) ou ainda se não há restrições/obstruções na tubulação.

### 5.6.2 Proteção dos Tubos

Enrolar o cabo de conexão, o tubo de drenagem e os cabos elétricos com fita vinílica de proteção, conforme indicado na figura 12.

- Como a água de condensado proveniente da parte traseira da unidade interna é recolhida numa calha e descarregada para o lado externo, mediante um tubo, a calha deve ficar vazia.

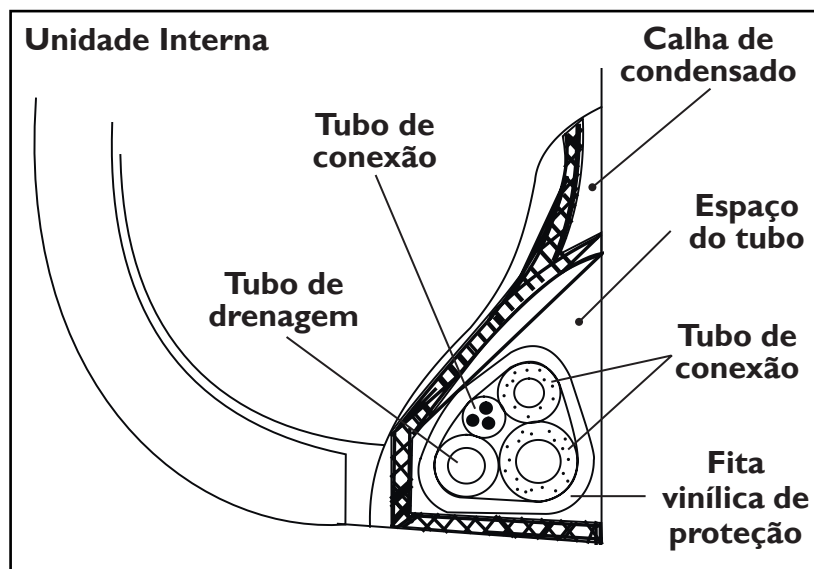


FIG. 12 - TUBOS DE CONEXÃO E DRENAGEM

### 5.6.3 Dimensional das Unidades Evaporadoras

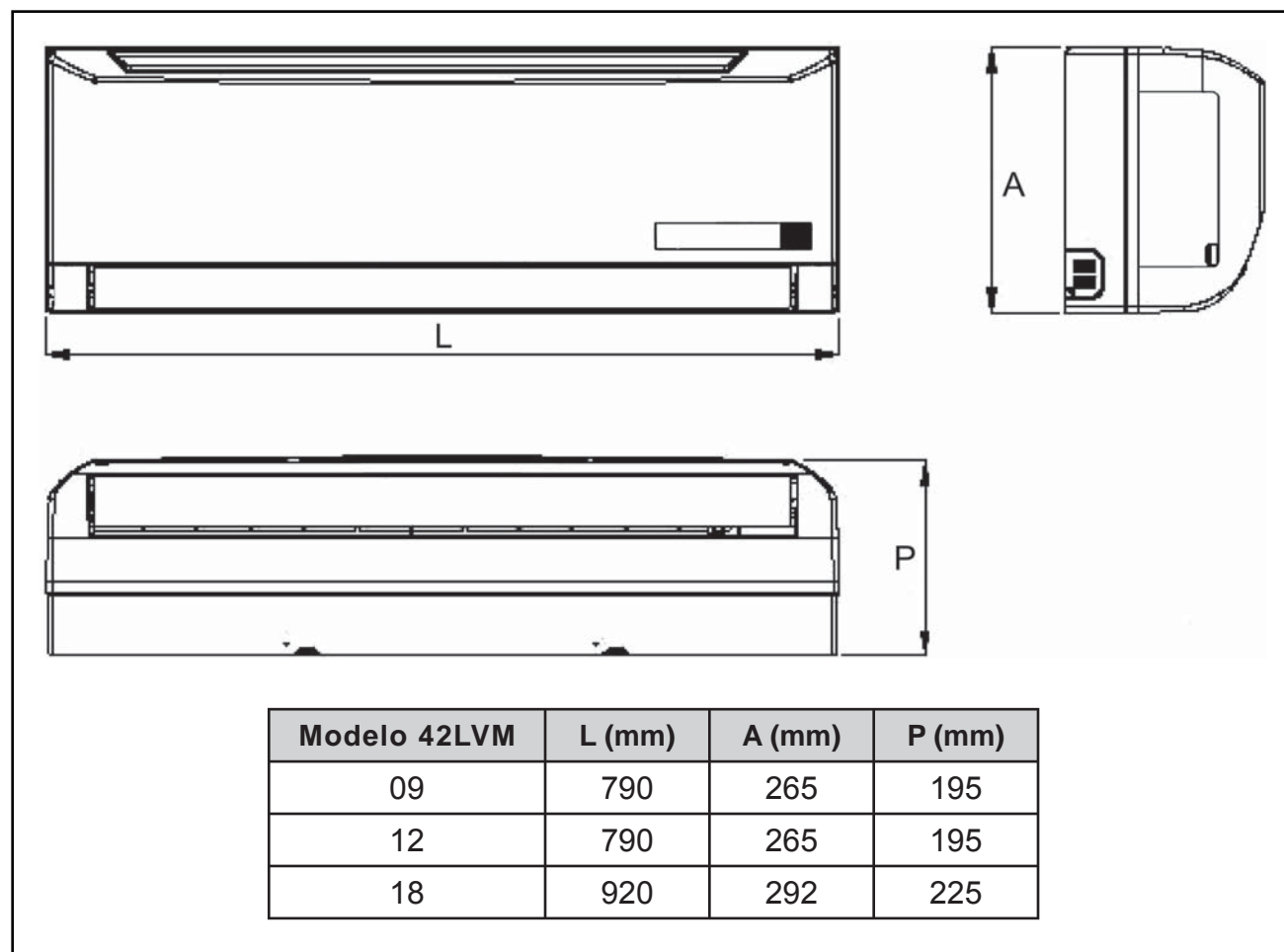


FIG. 13 - DIMENSIONAL DAS UNIDADES EVAPORADORAS

### 5.6.4 Instalação do Suporte da Parede

- Primeiramente, retire o suporte da unidade. Instale-o firme, nivelado e totalmente encostado na parede.
- Fixe o suporte à parede com parafusos auto-atarraxantes através dos furos próximos à borda externa dele como mostrado na figura 14 (Coloque parafusos em todos os furos superiores).
- Instale o suporte rigidamente de modo que possa resistir ao peso da unidade.
- Certifique-se que esteja bem fixado, caso contrário poderá provocar ruído durante o funcionamento da unidade.
- A instalação com o suporte é a que confere o melhor posicionamento, pois a tubulação ao atravessar a parede atrás da unidade não fica visível.

### 5.6.5 Suportes de montagem e dimensões (mm)

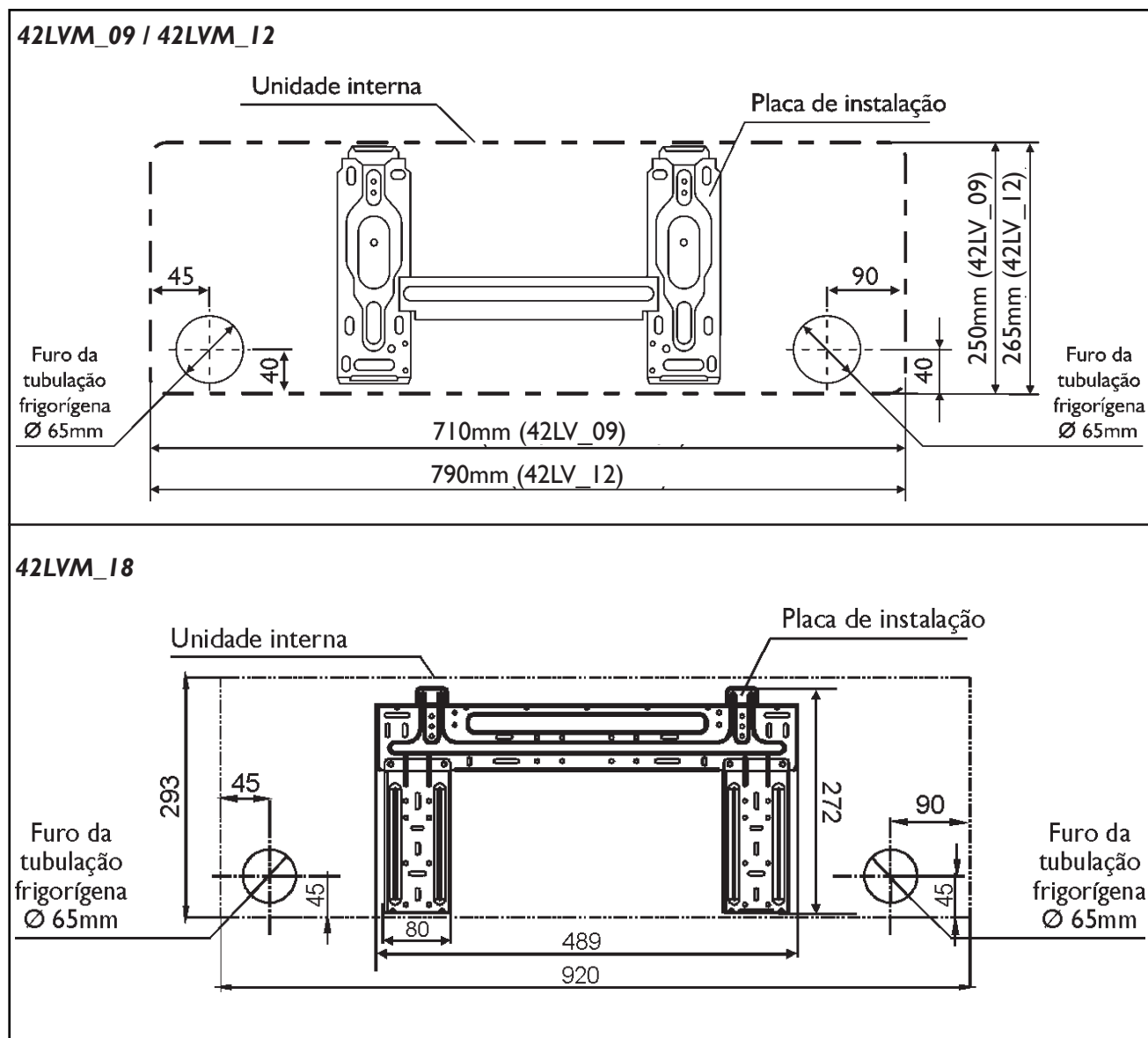


FIG. 14 - SUPORTES 42LVM

#### NOTA

**Tenha certeza que o painel traseiro foi fixado firmemente o suficiente para resistir ao peso de um adulto de 60 kg, além disso, o peso deve ser equitativamente partilhado por cada um parafuso.**

## 5.6.7 Instalação Traseira

Veja na figura 14 as dimensões para furação do dreno conforme cada capacidade.

- Faça o furo para mangueira de tal forma que a extremidade exterior fique de 5 mm a 10 mm mais baixa que a interior.
- Corte e coloque o tubo de PVC de 75 mm de diâmetro de acordo com a espessura da parede e passe a tubulação através dela. (Figura 15).

### Tubulação lateral ou inferior

- Retire a tampa destacável da unidade (Figura 16) e passe a tubulação através da parede (repita o procedimento acima para cortar e instalar o tubo de 75 mm).
- A mangueira deve ter uma inclinação para baixo para assegurar uma boa drenagem.

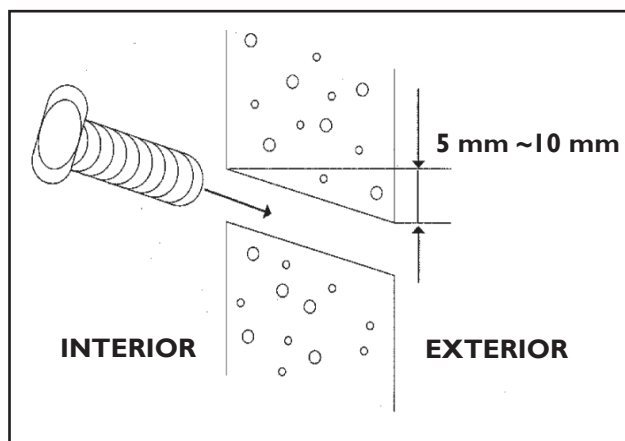


FIG. 15

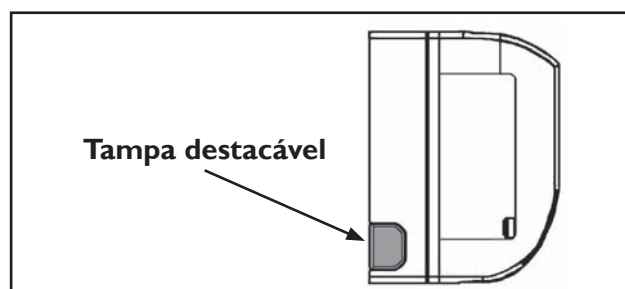


FIG. 16

## 6 Tubulações de Interligações

### 6.1 Interligação entre Unidades - Desnível e Comprimento

Para interligar as unidades é necessário fazer a instalação das tubulações de interligação (sucção e expansão). Veja a tabela ao lado para proceder a instalação dentro dos parâmetros permitidos.

Tubulação de Interligação		Com duas Evap.	Com três Evap.	Com quatro Evap.
Comprimento Máximo para todos os Ambientes (m)		30	45	60
Comprimento Máximo para uma Un. Evaporadora (m)		20	25	30
Desnível máximo entre Un. Condensadora e Un. Evaporadoras (m)	Un. Condensadora acima da Un. Evaporadora	10		
	Un. Condensadora abaixo da Un. Evaporadora	15		
Desnível Máximo entre Un. Evaporadoras (m)		10		

### NOTA

**Para instalações onde o desnível e/ou o comprimento de interligação entre as unidades excederem o que está especificado na tabela acima, são necessárias algumas recomendações que possibilitarão um adequado rendimento do equipamento, procure uma empresa credenciada Carrier para este serviço ou entre em contato conosco através dos telefones do Springer Ok.**




**NOTA**

- **Procurar a menor distância e o menor desnível entre a evaporadora e a condensadora. O comprimento máximo equivalente inclui curvas e restrições.**
- **O valor a ser considerado para o comprimento máximo equivalente já inclui o valor do desnível entre as unidades.**
- **Fórmula para cálculo: C.M.E = C.L + (Nº Conexões x 0,3 metros/conexão)**

Onde: C.M.E - comprimento máximo equivalente

C.L - comprimento linear

**Veja o exemplo:**

**Comprimento linear: 8 metros**

$$C.M.E = C.L + (N^\circ \text{ conexões} \times 0,3)$$

**Quantidade de curvas: 5**

$$C.M.E = 8 + (5 \times 0,3)$$

$$C.M.E = 9,5 \text{ metros}$$

As unidades condensadoras possuem conexões do tipo porca flange na saída das conexões de sucção e expansão, acopladas às respectivas válvulas de serviço.

Veja desenho ilustrativo no sub-item 6.3 deste manual.

As unidades evaporadoras possuem conexões tipo porca flange nas duas linhas.

Modelos	Ø Linhas Sucção		Ø Linhas Expansão	
	42LVM mm (in)	38LV mm (in)	42LVM mm (in)	38LV mm (in)
Evaporadora 09	9,52 (3/8)	-	6,35 (1/4)	-
Evaporadora 12	12,70 (1/2)	-	6,35 (1/4)	-
Evaporadora 18	12,70 (1/2)	-	6,35 (1/4)	-
Condensadora 18	-	9,52 (3/8)	-	6,35 (1/4)
Condensadora 27	-	9,52 (3/8)	-	6,35 (1/4)
Condensadora 36	-	9,52 (3/8)	-	6,35 (1/4)


**NOTA**

**Para os modelos 42LVM\_12 e 42LVM\_18 deverá ser utilizada uma conexão de transferência para adaptação da conexão à linha: 12,70 (1/2 in) para 9,52 mm (3/8 in).**

### **Certifique-se que:**

- Os procedimentos de brasagem estão adequados para as tubulação e que durante a brasagem seja utilizado Nitrogênio, a fim de evitar entrada de cavacos e a formação de óxido nas tubulações de cobre.
- No caso de haver desnível entre 4 e 5 metros entre as unidades e estando a evaporadora em nível inferior, deve ser instalado na tubulação de sucção um sifão (ver figura 18).
- Nas instalações em que estiverem a unidade condensadora e a evaporadora no mesmo nível ou a evaporadora em um nível superior, deve ser instalado logo após a saída da evaporadora, na tubulação de sucção, um sifão, seguido de um “U” invertido, cujo nível superior deste deve estar ao mesmo plano do ponto mais alto do evaporador.

- Convém também informar que deverá haver uma pequena inclinação na tubulação de sucção no sentido evaporadora-condensadora (ver Fig. 18).
- Devem ser respeitados os limites de comprimento equivalente e desnível indicados para as unidades.

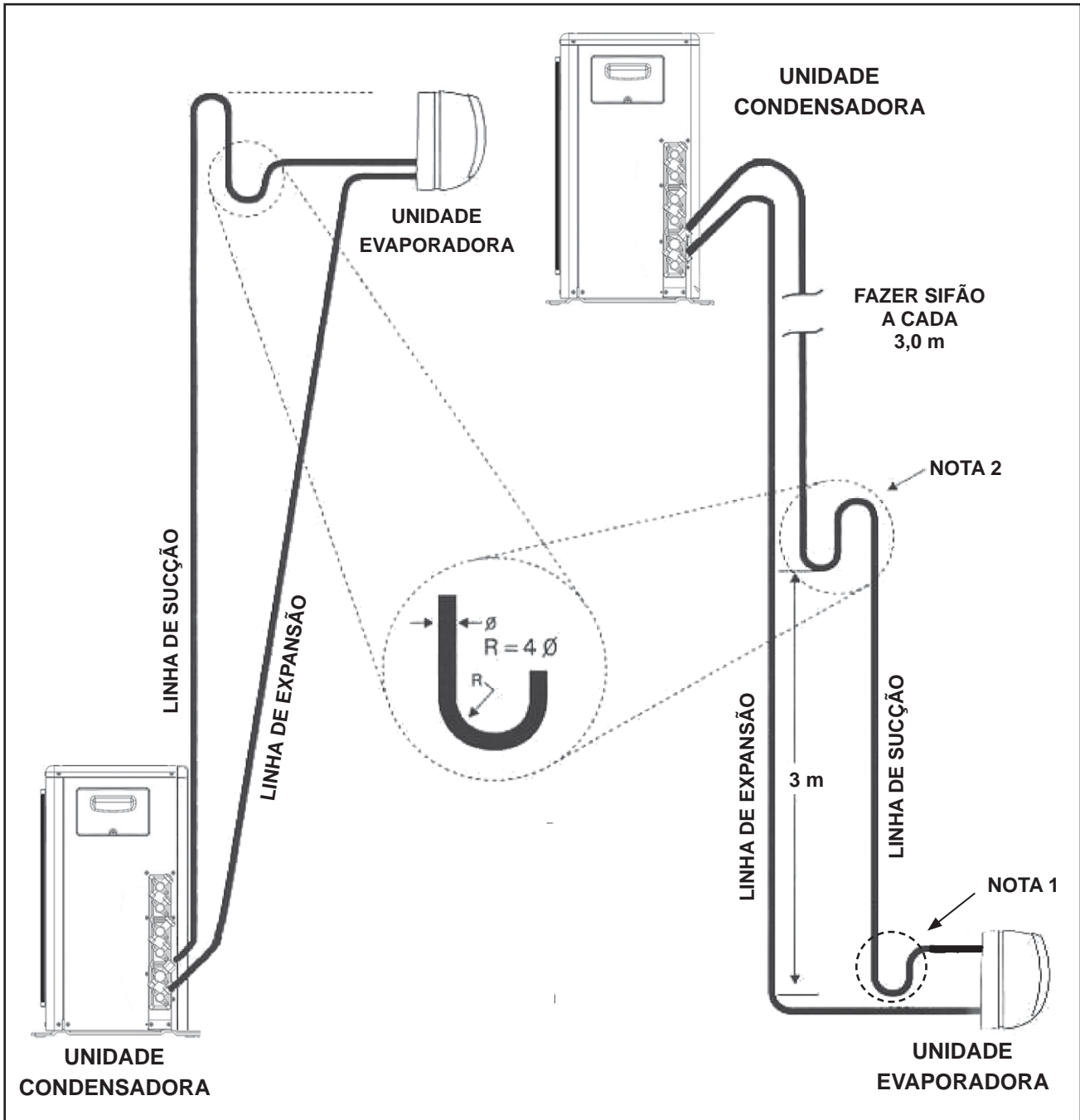


FIG. 18 - SIFÃO NAS LINHAS DE SUCCÃO

#### NOTA

1 - Fazer um sifão na linha de sucção na saída da evaporadora.

#### NOTA

2 - Para elevações superiores a 3 metros, fazer um sifão na linha de sucção a cada 3 metros, além do sifão mencionado na "NOTA 1".

## 6.2 Conexões de Interligação

Para fazer a conexão das tubulações de interligação nas respectivas válvulas de serviço (Figura 19) das unidades condensadoras, proceda da seguinte maneira:

- Se necessário, solde em trechos as tubulações que unem as unidades condensadora e evaporadora, use solda Phoscooper e fluxo de solda. Faça passar Nitrogênio no momento da solda, para evitar o óxido de cobre.
- Encaixe as porcas que estão pré-montadas nas conexões da condensadora nas extremidades dos tubos de sucção e expansão.
- Faça flanges nas extremidades dos tubos. Utilize flangeador de diâmetro adequado.
- Conecte as duas porcas flange às respectivas válvulas de serviço.

### NOTA

**Evite afrouxar as conexões após tê-las apertado, para prevenir perda de refrigerante.**

Ao retirarmos a porca do corpo da válvula (ver figura 20) encontraremos uma cavidade central em formato sextavado.

Quando necessário, use uma chave tipo Allen apropriada para mudar a posição da válvula de serviço (sentido horário fecha, anti-horário abre).

### CUIDADO

**As válvulas de serviço só devem ser abertas após ter sido feita a conexão das tubulações de interligação, evacuação e complemento da carga (se necessário), sob pena de perder toda a carga de refrigerante da unidade condensadora.**

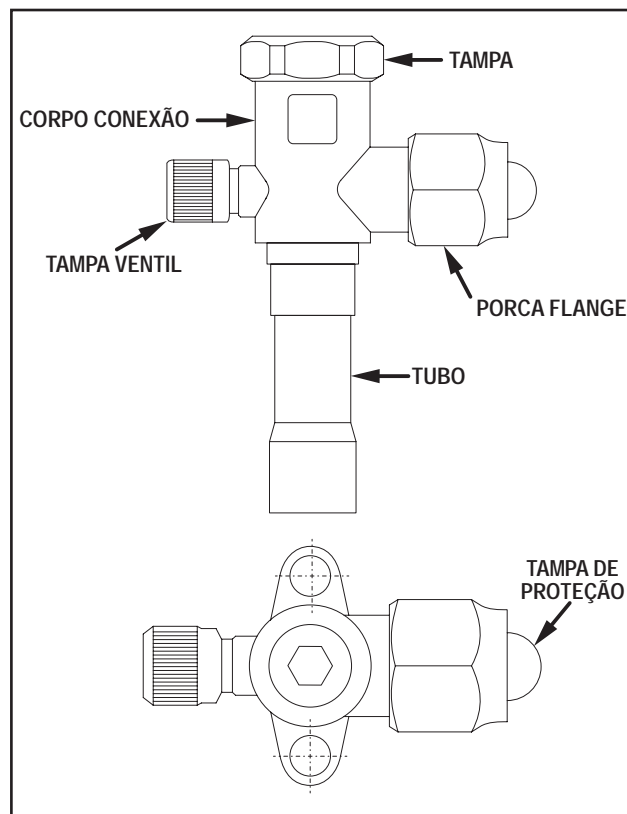


FIG. 19 - VÁLVULA DE SERVIÇO DAS LINHAS DE SUÇÃO E EXPANSÃO

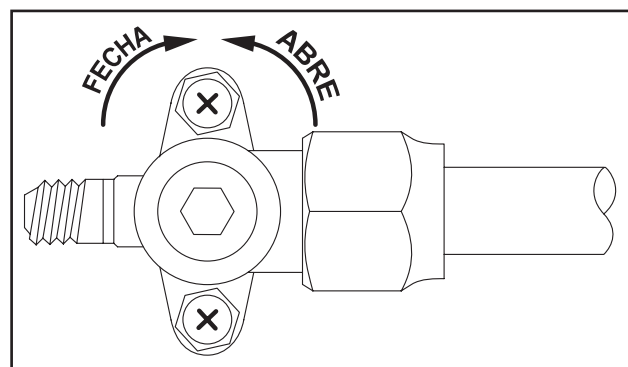


FIG. 20 - VÁLVULA DE SERVIÇO SEM A PORCA DE PROTEÇÃO

### IMPORTANTE

**Após completado o procedimento de interligação das tubulações de refrigerante, recolocar a porca do corpo da válvula.**

**Faixa aperto: 15 Nm - 18 Nm**

## 6.3

## Procedimento para Flangeamento e Conexão das Tubulações de Interligação

A sequência de itens a seguir, apresenta um passo-a-passo para a execução correta do procedimento de flangeamento e também da conexão dos tubos de interligação entre as unidades evaporadora e condensadora.

### 6.3.1 Pré-instalação

- Cortar o tubo de interligação no tamanho apropriado com um cortador de tubos.



FIG. 21 - CORTADOR DE TUBOS

#### NOTA

É recomendado cortar aproximadamente 30 mm ou 40 mm a mais que o tamanho estimado.

#### IMPORTANTE

Remover as rebarbas das pontas do tubo de interligação através de uma ferramenta apropriada (tipo rosqueira), tendo em conta que uma rebarba no circuito de refrigeração pode causar sérios danos ao compressor. Este procedimento é muito importante e deve ser feito com muito cuidado.



FIG. 22 - FERRAMENTA PARA REBARBAR

#### NOTA

Quando estiver retirando a rebarba, assegure-se que o extremo do tubo esteja voltado para baixo, para evitar que alguma partícula caia no interior do tubo.

### 6.3.2 Conexões da unidade condensadora:

O procedimento a seguir descreve a fixação das tubulações de interligação nas conexões da unidade condensadora.

- Remover a porca da conexão da unidade e ter certeza de colocá-la no tubo de interligação.
- Fazer o flangeamento no extremo do tubo de interligação com um flangeador. Veja o procedimento conforme as fotos a seguir.

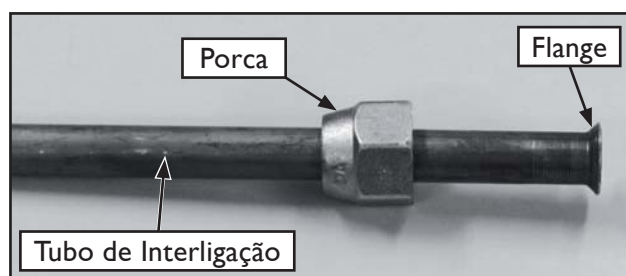


FIG. 23 - TUBO COM PORCA

#### IMPORTANTE

Certifique-se que o flange cobrirá toda área em ângulo do niple, encostando o flange neste. Veja o detalhe desta conexão na foto abaixo.

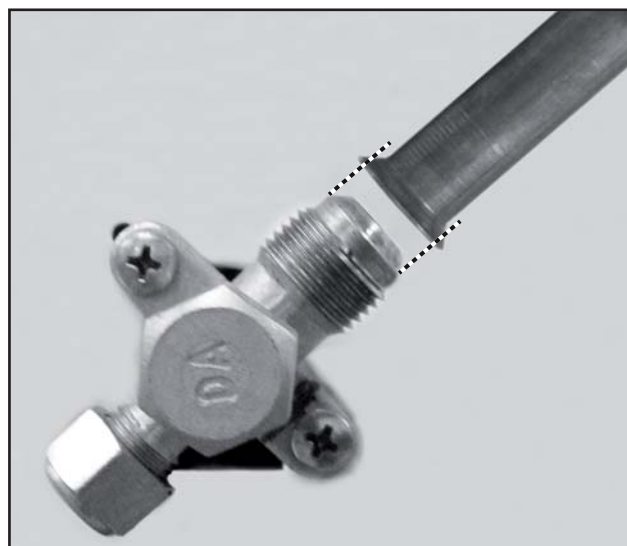


FIG. 24 - CONEXÃO NIPLE TUBO

#### NOTA

Colocar um tampão ou selar o tubo flangeado com uma fita colante para evitar que pó ou umidade possam vir a entrar no tubo até ser usado.

- Tenha certeza de colocar óleo de refrigeração nas superfícies em contato entre o extremo flangeado e a união, antes de conectados entre si. Isto é feito para evitar perdas de refrigerante.

- Para obter-se uma boa união, manter firmemente unidos entre si o tubo de interligação, com o flange, e a conexão da unidade (observando a respectiva linha - expansão ou sucção), enquanto se faz um leve rosqueamento manual da porca.

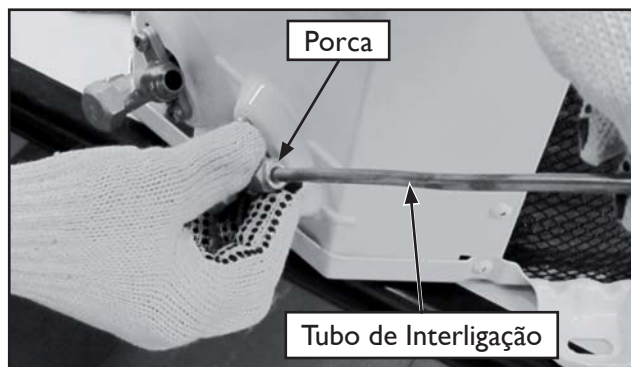


FIG. 25 - APERTO MANUAL DA PORCA

- Logo em seguida apertar firmemente de maneira a garantir que haja uma perfeita vedação entre a porca e o flange.



FIG. 26 - FIXAÇÃO DA PORCA

#### NOTA

**Utilize sempre duas chaves para fazer o aperto final (conforme tabela de torques), para evitar danos por torção das válvulas da unidade.**



FIG. 27 - CONEXÃO DA LINHA DE EXPANSÃO DA UNIDADE CONDENSADORA

#### NOTA

**O procedimento e os cuidados para a tubulação da linha de sucção são exatamente os mesmos utilizados para a interligação da linha de expansão.**

### 6.3.3 Conexões da unidade evaporadora:

O procedimento para fixação das tubulações de interligação nas conexões da evaporadora é similar ao efetuado nas conexões da condensadora.

- Remover a porca do tubo da evaporadora e ter certeza de colocá-la no tubo de interligação.
- Para obter-se uma boa união, manter firmemente unidos entre si o tubo de interligação e o tubo da unidade evaporadora (observando a respectiva linha - expansão ou sucção), enquanto se faz um leve rosqueamento manual da porca.

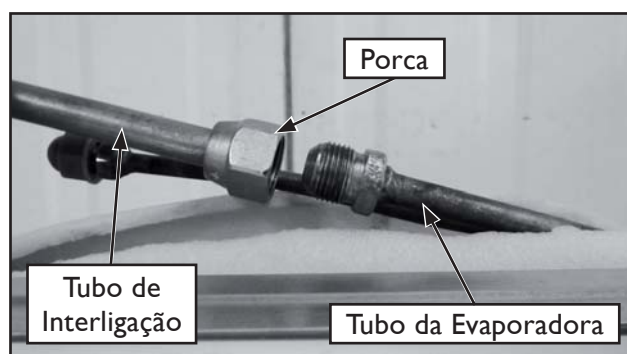


FIG. 28 - CONEXÃO DA LINHA DE SUÇÃO

- Logo em seguida apertar firmemente de maneira a garantir que haja uma perfeita vedação entre a porca e o flange.

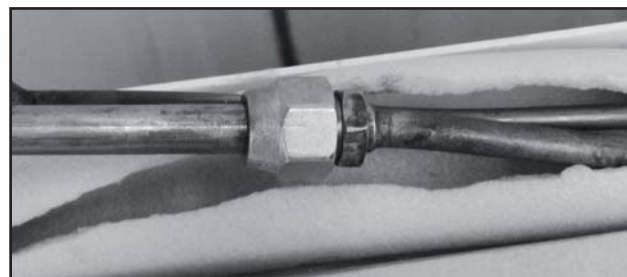


FIG. 29 - CONEXÃO DA LINHA DE SUÇÃO DA UNIDADE EVAPORADORA

#### NOTA

**Utilize sempre duas chaves para fazer o aperto final (conforme tabela de torques), para evitar danos por torção nas tubulações da unidade.**

## 6.4 Conexões das Linhas de Interligação

A conexão das linhas de interligação (sucção e expansão) entre a unidade condensadora e as unidades evaporadoras deverá ser feita conforme a quantidade de ambientes a serem climatizados.

As figuras 30, 31 e 32 indicam respectivamente as linhas de interligação para aplicações com todas as combinações (ambientes) de cada unidade condensadora. Para aplicações onde não serão utilizados todos os conjuntos de válvulas basta manter fechado o conjunto não utilizado - veja o exemplo de uma 38LVT\_27 com somente dois ambientes climatizados na Figura 33.

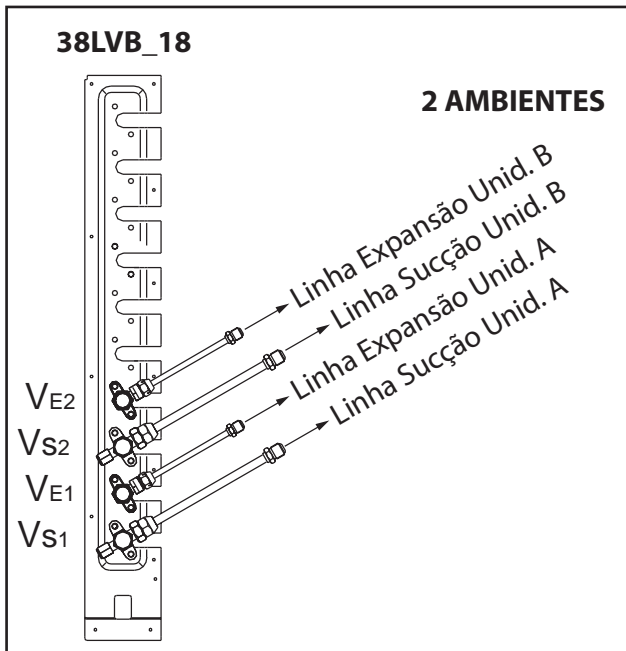


FIG. 30

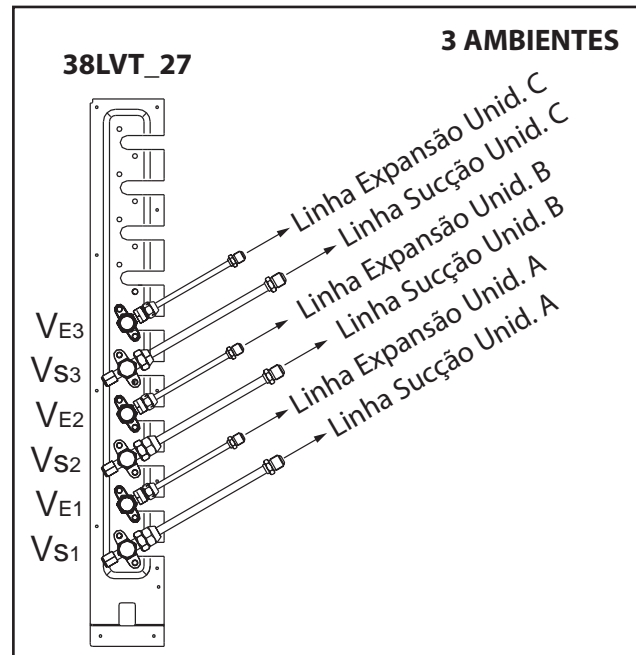


FIG. 31

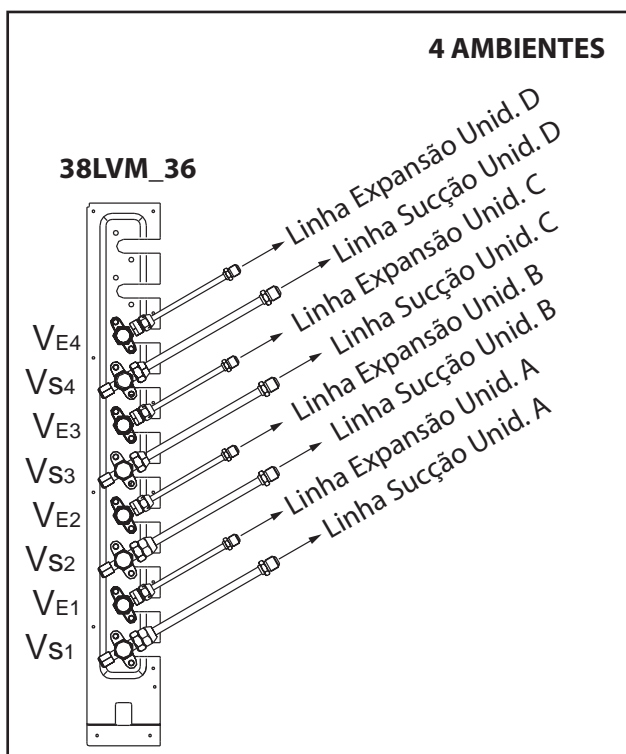


FIG. 32

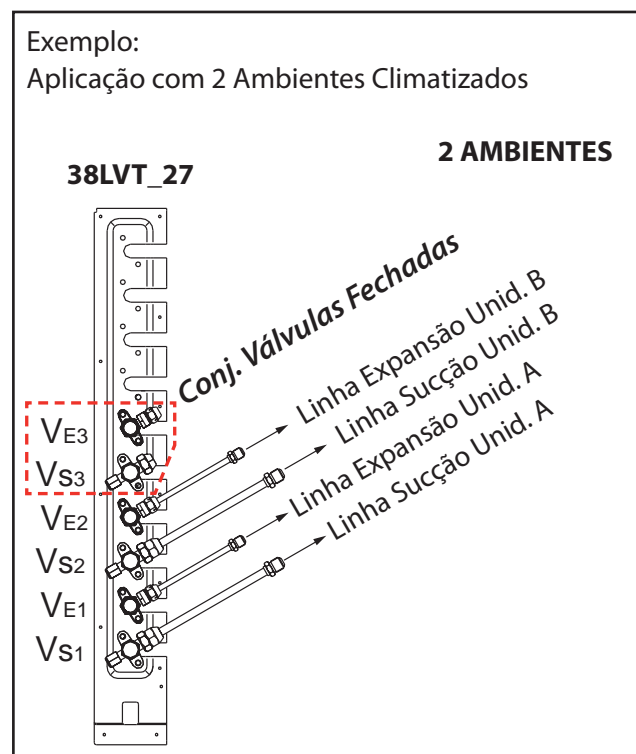


FIG. 33

## 6.5 Suspensão e Fixação das Tubulações de Interligação

Procure sempre fixar de maneira conveniente as tubulações de interligação através de suportes ou pórticos, preferencialmente ambas conjuntamente. Isole-as utilizando borracha de neoprene circular e após passe fita de acabamento em torno. Figura 34.

Teste todas as conexões soldadas e flangeadas quanto a vazamentos.

Pressão máxima de teste: 2070 kPa (300 psig)

### NOTA

Use regulador de pressão no cilindro de Nitrogênio.

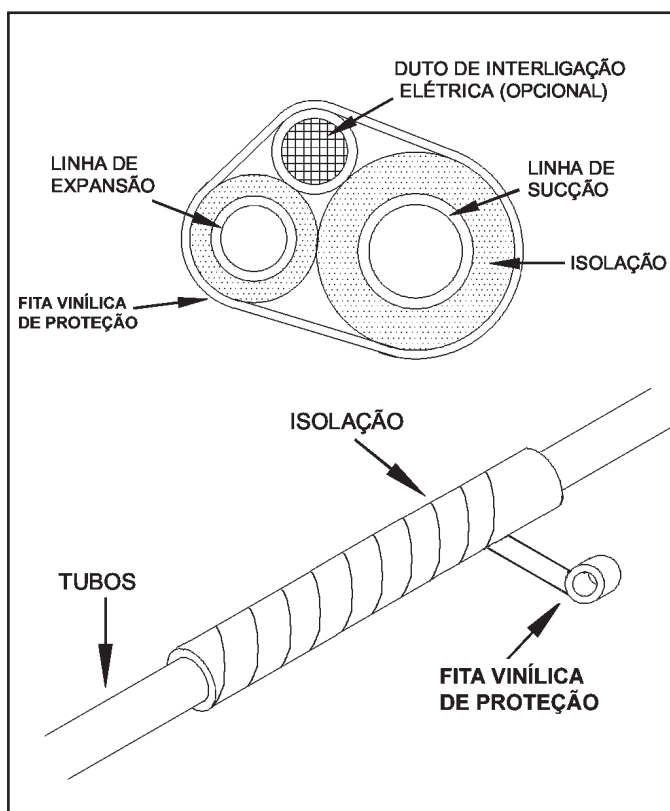


FIG. 34

## 6.6 Procedimento de Vácuo das Tubulações de Interligação

Todo o sistema que tenha sido exposto à atmosfera deve ser convenientemente desidratado. Isto é conseguido se realizarmos adequado procedimento de vácuo, com os recursos e procedimentos descritos a seguir.

- Como as tubulações de interligação são feitas no campo, deve-se fazer o procedimento de vácuo das tubulações e da evaporadora. O ponto de acesso é a válvula de serviço (sucção) junto a unidade condensadora.

### IMPORTANTE

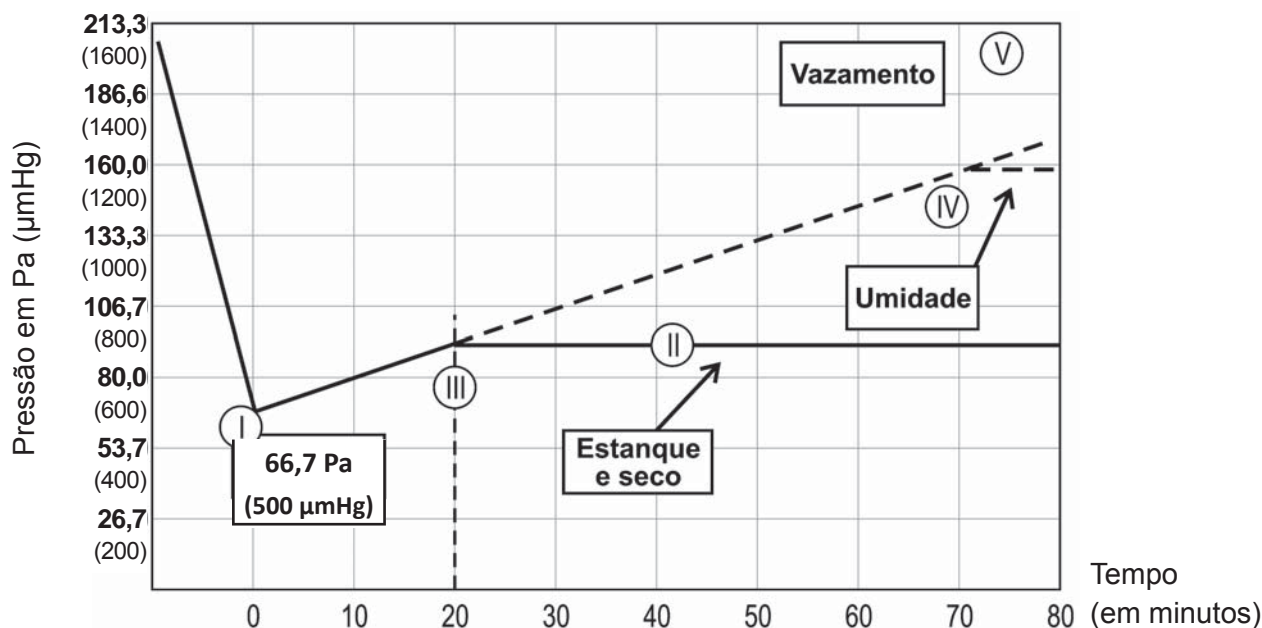
**Durante o procedimento de vácuo as válvulas de serviço deverão permanecer fechadas, pois as unidades condensadoras saem da fábrica com carga.**

- As válvulas saem fechadas de fábrica para reter o refrigerante na condensadora. Para fazer o procedimento de vácuo, mantenha a válvula na posição fechada e interligue o sistema à bomba de vácuo conforme a figura 35a.
- Utilize vacuômetro para medição do vácuo. A faixa a ser atingida deve-se situar entre 33,3 Pa e 66,7 Pa (250  $\mu$ Hg e 500  $\mu$ Hg).
- Monte um circuito como mostrado na figura 35a. Feito isto, pode-se realizar o procedimento de vácuo no sistema.

### NOTA

- **Sempre que possível NÃO utilize válvula manifold, nem mangueiras para efetuar o procedimento de vácuo.**
- **Troque o óleo da bomba de vácuo, conforme indicação do fabricante desta.**
- **Faça a quebra de vácuo com Nitrogênio.**

## Gráfico para Análise da Eficácia do Procedimento de Vácuo



### Gráfico Pressão x Tempo do processo de vácuo

- I Faixa de vácuo recomendada: 33,3 Pa a 66,7 Pa (250 µmHg a 500 µmHg).
- II Pressão estabilizada (em torno de 93,3 Pa (700 µmHg)), indica que a condição ideal foi atingida, ou seja, sistema seco e com estanqueidade (sem fugas).
- III Tempo mínimo para estabilização: 20 minutos.
- IV Se a pressão estabilizar-se apenas nessa faixa, indica que há umidade no sistema. Deve-se então quebrar o vácuo com a circulação de nitrogênio e após reiniciar o processo de vácuo.
- V Se a pressão não se estabilizar e continuar aumentando, indica vazamento (fugas no sistema).

## 6.7 Adição de Carga de Refrigerante

As unidades condensadoras são produzidas em fábrica com carga de refrigerante necessária para utilização em um sistema com tubulação de interligação de até 7,5 metros, ou seja, carga para a unidade condensadora, carga para a unidade evaporadora e carga necessária para unir uma tubulação de interligação de até 7,5 metros.

Para cada metro de tubulação de interligação superior a 7,5 metros deverá ser adicionada carga conforme a tabela ao lado:

Modelos 38LV	Com duas Evap.	Com três Evap.	Com quatro Evap.
Comprimento da tubulação (m)	15,0	22,5	30,0
Carga adicional de refrigerante (g/m)	15	15	15

### NOTA

- 1) Considerar como base para carga, a distância entre a unidade condensadora e as evaporadoras, incluindo curvas, retenções e desníveis para uma única tubulação.
- 2) Para ligações até 7,5 metros a carga de gás NÃO DEVE SER ALTERADA, deve-se somente ABRIR as válvulas.

### ATENÇÃO

Antes de colocar o equipamento em operação, após o complemento da carga de refrigerante (se necessário), abra as válvulas de serviço junto a unidade condensadora.



## CUIDADO

**Nunca carregue líquido na válvula de sucção. Quando quiser fazê-lo, use a válvula de serviço da tubulação de expansão.**

Para realizar a adição da carga de refrigerante veja o procedimento a seguir.

### Procedimento de Carga de Refrigerante

- Após concluído e aprovado o procedimento de vácuo (item 6.5), remova a bomba de vácuo, o vacuômetro e o cilindro de Nitrogênio, representados no diagrama da figura 35a.
- Para fazer a carga de refrigerante, monte os componentes representados na figura 35b: cilindro de carga, manifold (ver Nota abaixo) e balança.

## NOTA

**A figura 34b mostra o manifold conectado à válvula de serviço de sucção (3), porém nas condensadoras que possuem conexão ventíl Schrader na válvula de serviço na linha de expansão (4), esta deverá ser utilizada neste procedimento de carga.**

- Purgue as mangueiras utilizadas para interligar o cilindro à válvula de serviço.
- Abra a válvula do cilindro de carga (1), após abra o registro do manifold (2).
- O refrigerante deve sair do cilindro na forma líquida e a carga deve ser controlada até atingir a quantidade ideal (ver tabela neste item). O refrigerante deve entrar no sistema aos poucos (evitar a chegada de líquido ao compressor).

## NOTA

**No procedimento de carga através da válvula de serviço na linha de expansão a carga pode ser efetuada com o sistema em funcionamento.**

- Uma vez completada a carga, feche o registro de sucção do manifold (2), desconecte a mangueira do sistema e feche a válvula do cilindro de carga (1).

## ATENÇÃO

**Em caso de recarga integral, o sistema não deve ser deixado exposto ao ar atmosférico (destampado) por mais de 5 minutos.**

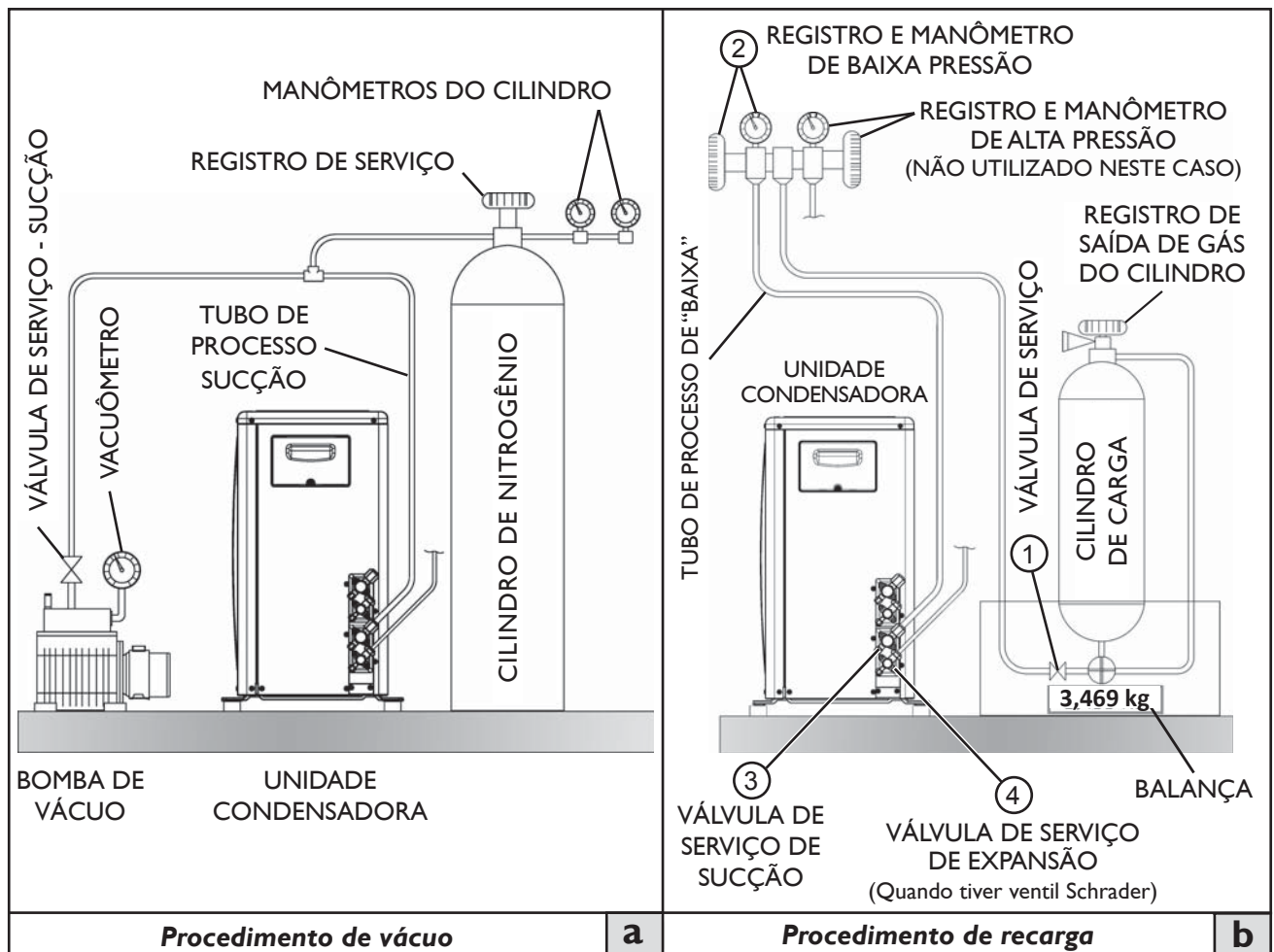


FIG. 35

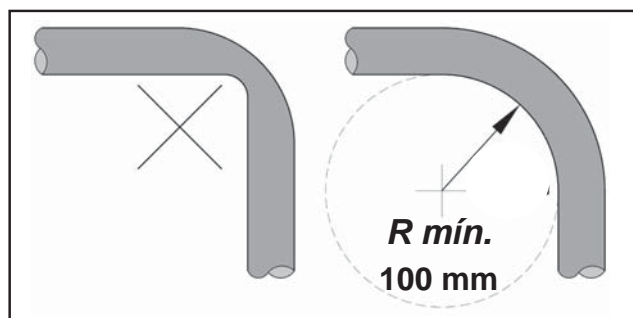
## 6.8 Superaquecimento

### 6.8.1 Certifique-se que:

- Os procedimentos de brasagem estão adequados para a tubulação e que durante a brasagem seja utilizado Nitrogênio, a fim de evitar entrada de cavacos e a formação de óxido nas tubulações de cobre.
- No caso de haver desnível entre 4 metros e 5 metros entre as unidades e estando a evaporadora em nível inferior, deve ser instalado na tubulação de sucção um sifão para cada 3 metros desnível (ver figura 18).
- Nas instalações em que estiverem a unidade condensadora e a evaporadora no mesmo nível ou a evaporadora em um nível superior, deve ser instalado logo após a saída da evaporadora, na tubulação de sucção, um sifão, seguido de um "U" invertido, cujo nível superior deste deve estar ao mesmo plano do ponto mais alto do evaporador. Convém também informar que deverá haver uma pequena inclinação na tubulação de sucção no sentido evaporadora-condensadora (ver Figura 18).

Obs.: Devem ser respeitados os limites de comprimento equivalente e desnível indicados para as unidades.

- Ao dobrar os tubos o raio de dobra não deverá ser inferior a 100 mm.



### 6.8.2 Procedimento

Para acerto da carga de refrigerante pode-se usar como parâmetro também o superaquecimento (considerar faixa de 5 °C a 10 °C).

$$SA = T_s - T_{es}$$

#### 1. Definição:

Diferença entre a temperatura de sucção ( $T_s$ ) e a temperatura de evaporação saturada ( $T_{es}$ ).

#### 2. Equipamentos necessários para medição:

- Manifold.
- Termômetro de contato ou eletrônico (com sensor de temperatura).
- Fita ou espuma isolante.
- Tabela de Relação Pressão x Temperatura de Saturação para R-410A (Anexo I deste manual).

#### 3. Passos para medição:

- Coloque o sensor de temperatura em contato com a tubulação de sucção a 150mm da entrada da unidade condensadora. A superfície deve estar limpa e a medição ser feita na parte superior do tubo, para evitar leituras falsas. Recubra o sensor com a espuma, de modo a isolá-lo da temperatura ambiente.
- Instale o manifold na tubulação de sucção (manômetro de baixa).
- Depois que as condições de funcionamento estabilizarem-se leia a pressão no manômetro da tubulação de sucção. Da tabela de R-22, obtenha a temperatura de evaporação saturada ( $T_{es}$ ).
- No termômetro leia a temperatura de sucção ( $T_s$ ).  
Faça várias leituras e calcule sua média, que será a temperatura adotada.
- Subtraia a temperatura de evaporação saturada ( $T_{es}$ ) da temperatura de sucção, a diferença é o superaquecimento.
- Se o superaquecimento estiver entre 5 °C e 10 °C (veja Nota a seguir), a carga de refrigerante está correta. Se estiver abaixo, muito refrigerante está sendo injetado no evaporador e é necessário retirar refrigerante do sistema.  
Se o superaquecimento estiver alto, pouco refrigerante está sendo injetado no evaporador e é necessário acrescentar refrigerante no sistema.

**4. Exemplo de cálculo:**

- Pressão da tubulação de sucção (manômetro) ..... 517 kPa (75 psig)
- Temperatura de evaporação saturada (tabela) ..... 7 °C
- Temperatura da tubulação de sucção (termômetro) ..... 13 °C
- Superaquecimento (subtração) ..... 6 °C
- Superaquecimento Ok - carga correta


**NOTA**

**O valor de 5 °C a 10 °C só é considerado como superaquecimento correto se as condições de temperatura estiverem conforme a Norma ARI 210.**

**TBS Externa = 35,0 °C**

**TBS Interna = 26,7 °C**

**TBU Externa = 23,9 °C**

**TBU Interna = 19,4 °C**

## 6.9 Adição de Óleo

Não há necessidade de adição de óleo desde que respeitados os limites de aplicação e operação do equipamento.

## 7 Sistema de Expansão

O sistema de expansão nas unidades 38LV bi-condensadora, tri-condensadora e quadri-condensadora é realizada por capilares e válvula de expansão eletrônica (EXV) localizado na própria condensadora.

Ver Item 10 - Fluxogramas Frigorígenos para melhor detalhamento dos circuitos.

## 8 Instalação, Interligações e Esquemas Elétricos

### IMPORTANTE

*As ligações internas (entre as unidades) e externas (fonte de alimentação e unidade) deverão obedecer a norma brasileira NBR5410 - Instalações Elétricas de Baixa Tensão.*

### 8.1 Instruções Gerais para Instalação Elétrica

A alimentação elétrica do sistema deve ser feita através de um circuito elétrico independente e as unidades deverão ser protegidas através de um disjuntor de fácil acesso após a instalação.

Os dados elétricos para dimensionamento e instalação do sistema estão disponíveis nas tabelas de Características Técnicas Gerais - ver capítulo 13.

### ATENÇÃO

- *Os cabos de alimentação e interligação deverão estar em conformidade e seguir o padrão para Cabos de PVC/EB 105 °C – 750 V da IEC 60227-3 (ABNT NBR 9117:2006) ou similar padrão para Cabos de PVC/EB 70°C – 750 V da NBR 6418.*
- *Verificar que a capacidade de alimentação seja suficiente para a conexão dos cabos. Para evitar descargas elétricas, instalar um disjuntor de curto-circuito no lugar onde é previsto para instalar as unidades.*
- *A tensão de alimentação deve estar entre 90% - 110% da tensão nominal.*
- *A alimentação elétrica e o aterramento deverão ser feitas através da unidade condensadora.*
- *O cabo de alimentação, caso exista, NUNCA deverá ser cortado para aumentar-se o comprimento deste.*
- *Se o cabo de alimentação estiver danificado, a substituição deverá ser executada por um técnico qualificado ou por um encarregado do serviço de assistência a clientes.*

### IMPORTANTE

*Quando realizar a conexão elétrica das unidades, interligue as pontas desencapadas dos fios do cabo de conexão elétrica no bloco de terminais segundo o diagrama elétrico específico destas. Certifique-se de que os cabos estejam firmemente conectados.*

### NOTA

*A ligação elétrica equivocada pode causar mau funcionamento da unidade e choque elétrico. Consulte os códigos e normas locais para instalações elétricas adequadas ou limitações.*

### ATENÇÃO

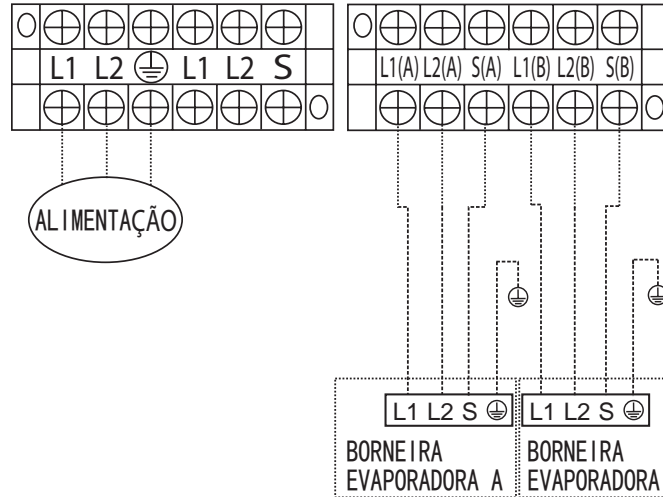
*Todos os modelos das unidades existentes neste manual são monofásicos.*

### CUIDADO

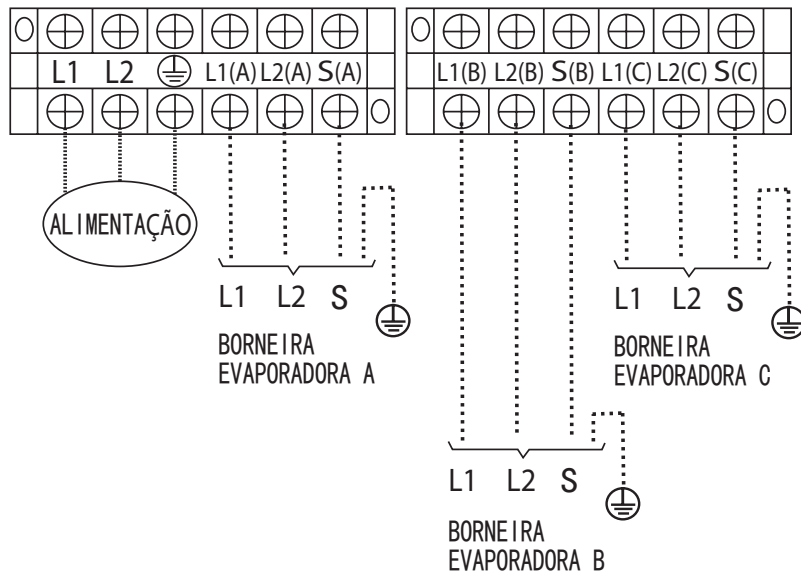
*Mantenha a energia desligada enquanto estiver efetuando os procedimentos de interligação. Quando for efetuar qualquer manutenção no sistema observe SEMPRE que a energia esteja DESLIGADA.*

## 8.2 Interligações Elétricas

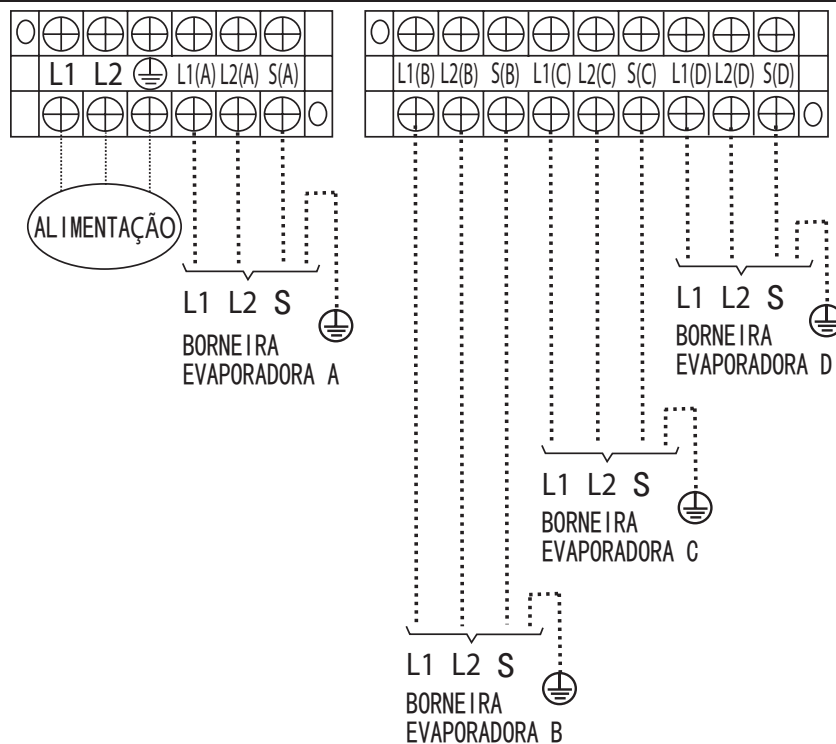
### Unidade Condensadora 38LVB\_18 com 2 (duas) Evaporadoras



### Unidade Condensadora 38LVT\_27 com 3 (três) Evaporadoras

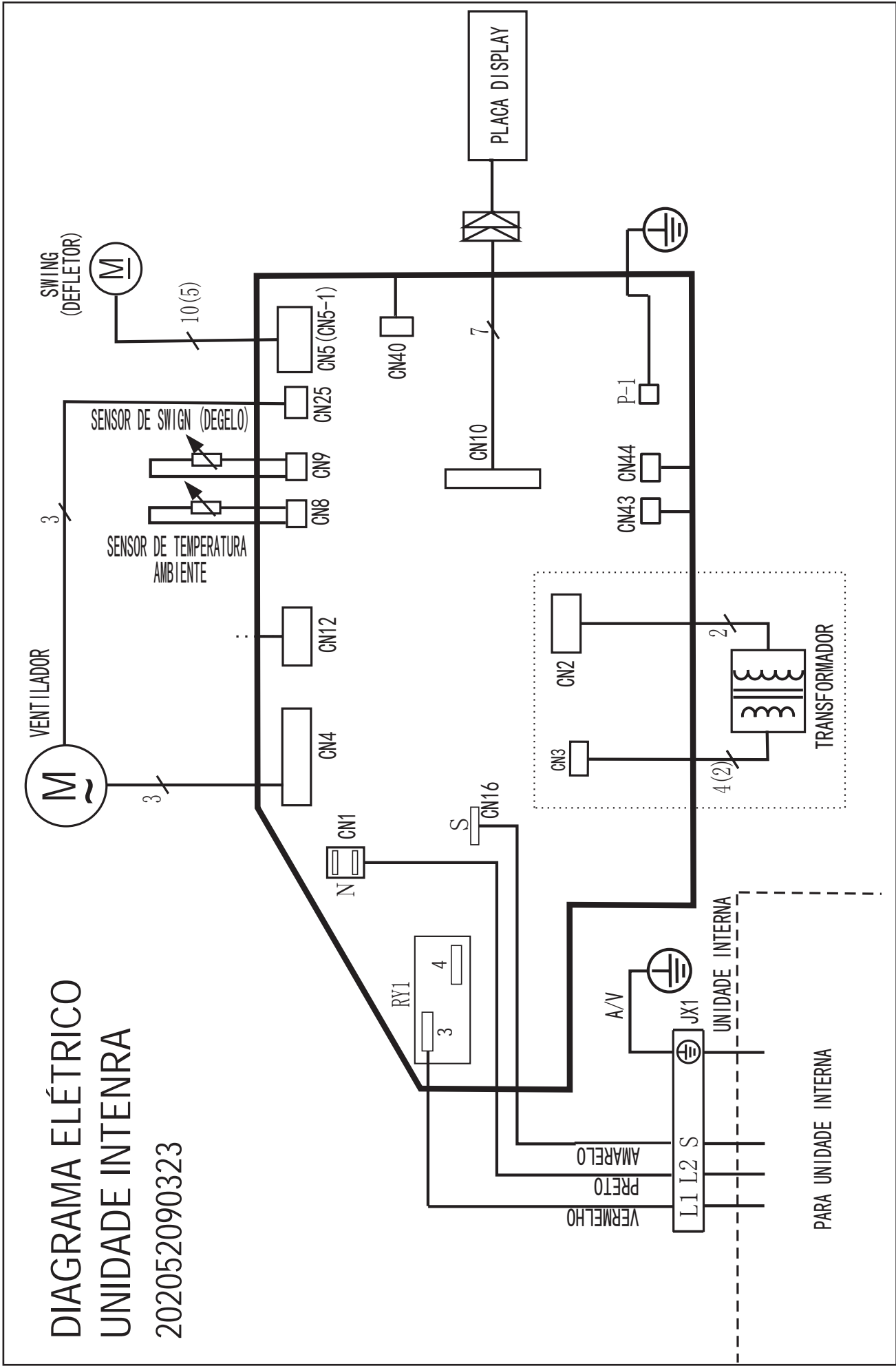


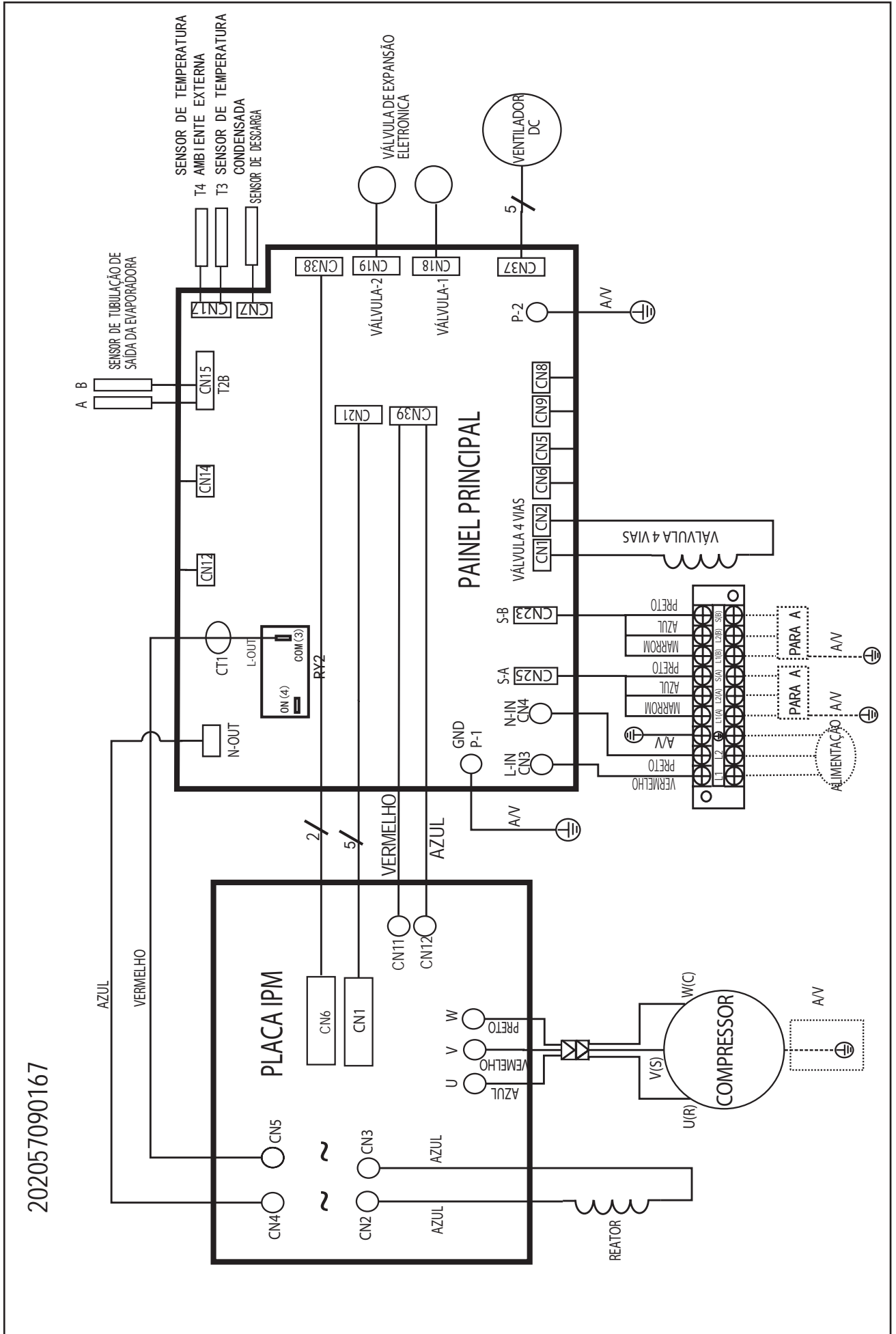
### Unidade Condensadora 38LVM\_36 com 4 (quatro) Evaporadoras



8.3 Esquemas Elétricos das Evaporadoras - 42LVM

DIAGRAMA ELÉTRICO  
UNIDADE INTENRA  
202052090323

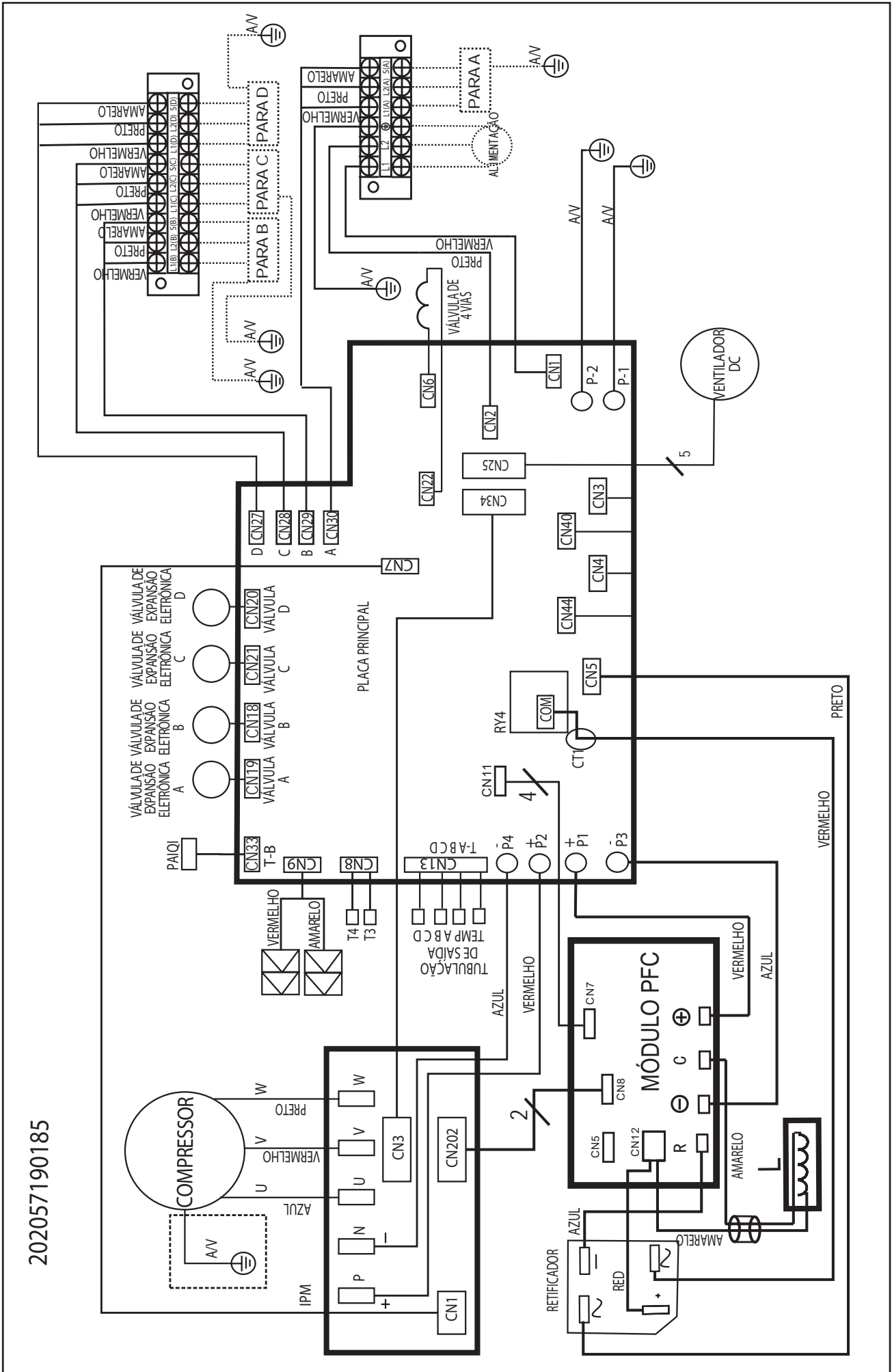




202057090167







202057190185

## 9 Partida Inicial

A tabela abaixo define condições limite de aplicação e operação das unidades.

### 9.1 Condições e Limite de Aplicação e Operação

Situação	Valor Máximo Admissível	Procedimento
1) Temperatura do ar externo (unidade condensadora)	Refrigeração: 50°C Aquecimento: -15°C	Para temperaturas superiores a 50°C, consulte um credenciado Carrier.
2) Voltagem	Variação de $\pm 10\%$ em relação ao valor nominal	Verifique sua instalação e/ou contate a companhia local de energia elétrica.
3) Distância e desnível entre as unidades	Ver item 6 e sub-item 6.2	Para distâncias maiores, consulte um credenciado Carrier.

- Confirme que o suprimento de força é compatível com as características elétricas da unidade.
- Assegure-se que os compressores podem se movimentar livremente sobre os isoladores de vibração da unidade condensadora.
- Assegure-se que todas as válvulas de serviço estão na correta posição de operação.
- Assegure-se que a área em torno da unidade condensadora está livre de qualquer obstrução na entrada ou saída do ar.
- Confirme que ocorra uma perfeita drenagem e que não haja entupimento na mangueira de dreno nas unidades.

### 9.2 Sistema de Proteção Contra Congelamento da Serpentina Externa

- Quando a evaporadora estiver em modo aquecimento e a temperatura externa abaixo de -6 °C entrará em ação um sistema de proteção que desligará a ventilação interna por um período de aproximadamente 10 min, retornando a aquecer o ambiente após este período.
- Quando a evaporadora estiver em modo aquecimento e a temperatura externa em torno de 10 °C entrará em atuação um sistema de proteção que manterá em funcionamento a velocidade baixa de ventilação. Nesta condição as velocidades média e alta não estarão habilitadas para uso.

#### CUIDADO

Antes de partir a unidade, verifique as condições acima e os seguintes itens:

- Verifique a adequada fixação de todas as conexões elétricas;
- Confirme que não há vazamentos de refrigerante.

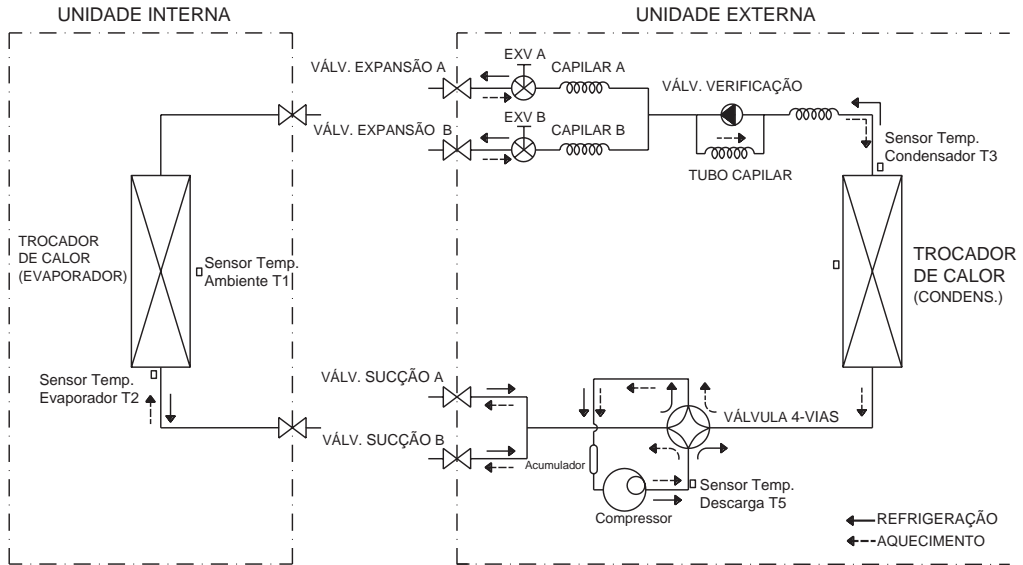
Os motores dos ventiladores das unidades são lubrificados na fábrica. Não lubrificar quando instalar as unidades. Antes de dar a partida ao motor, certifique-se de que a hélice ou turbina do ventilador não esteja solta.

#### NOTA

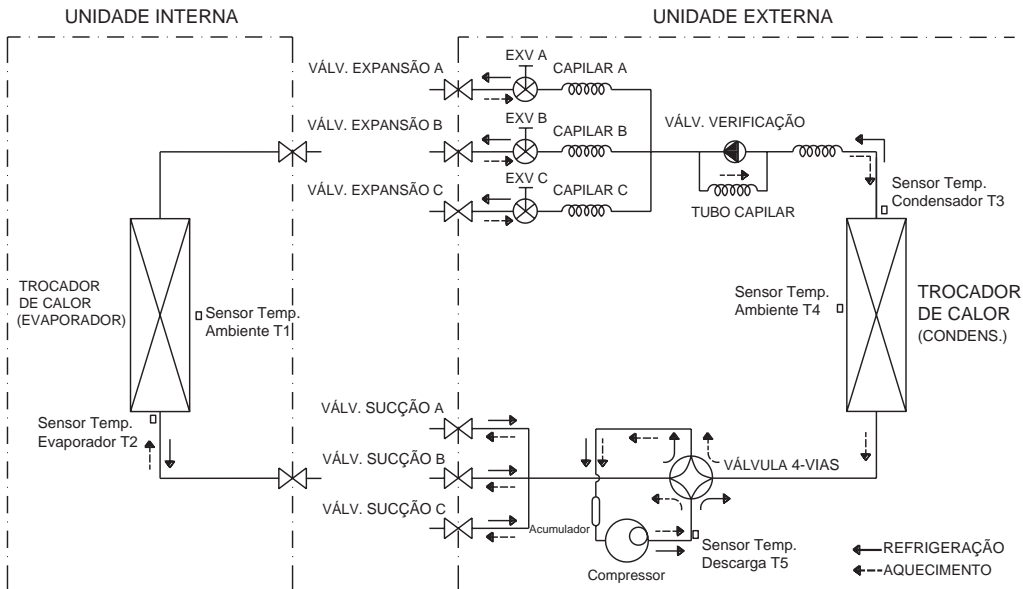
Para informações sobre operação do equipamento, consulte o manual do proprietário que acompanha a unidade evaporadora.

# 10 Fluxogramas Frigorígenos

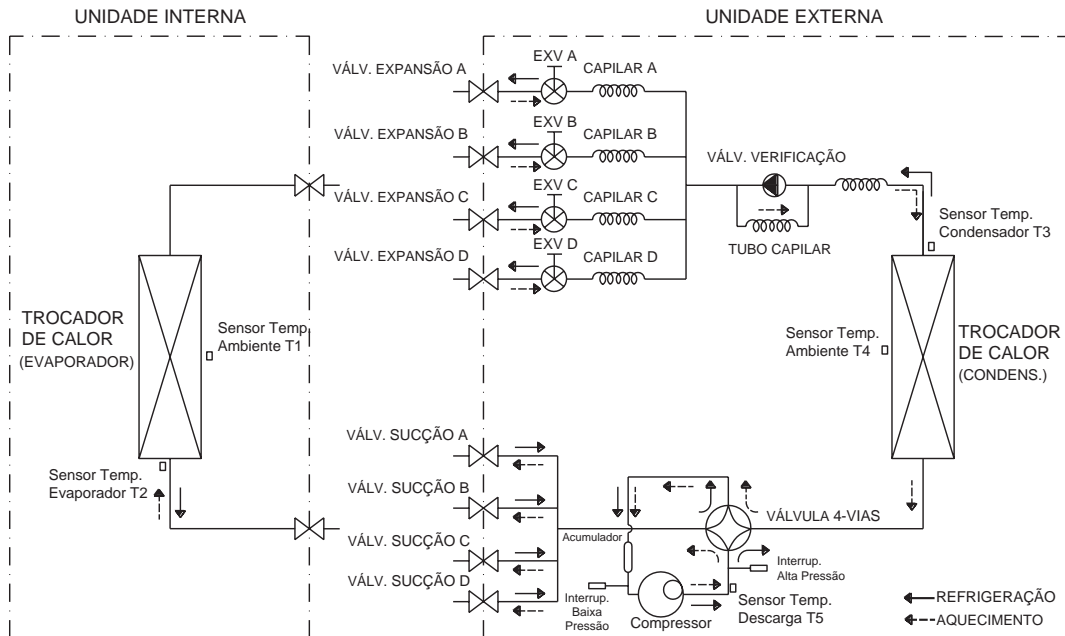
## Bi-Condensadoras



## Tri-Condensadoras



## Quadri-Condensadoras



# 11 Análise de Ocorrências

Tabela orientativa de possíveis ocorrências no equipamento, com suas possíveis causas e correções/soluções a serem tomadas. Antes verifique se a unidade não apresenta função autodiagnóstico.

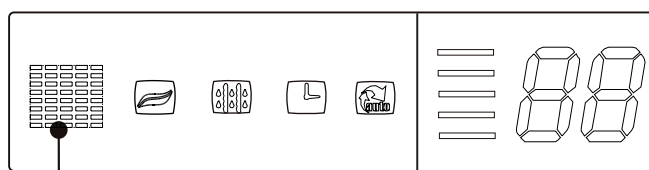
OCORRÊNCIA	POSSÍVEIS CAUSAS	SOLUÇÕES
Compressor e motores das unidades condensadoras e evaporadoras funcionam, mas o ambiente não é refrigerado eficientemente.	Capacidade térmica do aparelho é insuficiente para o ambiente.	Refazer o levantamento de carga térmica e orientar o cliente e, se necessário, troque por um modelo de maior capacidade.
	Instalação incorreta ou deficiente.	Verificar o local da instalação observando altura, local, raios solares no condensador, cortinas em frente ao aparelho, etc. Reinstalar o aparelho.
	Vazamento de gás.	Localizar o vazamento, repará-lo e proceder a reoperação da unidade.
	Serpentinas obstruídas por sujeira.	Desobstruir o evaporador e condensador.
	Baixa voltagem de operação.	Voltagem fornecida abaixo da tensão mínima.
	Compressor sem compressão.	Substituir o compressor.
	Motor do ventilador com pouca rotação.	Verificar o capacitor de fase do motor do ventilador e o próprio motor do ventilador, substituindo-o se necessário.
	Filtro e/ou tubo capilar obstruído.	Substituir o filtro e capilar, neste caso geralmente o evaporador fica bloqueado com gelo.
	Programação desajustada.	Ajustar corretamente a programação do controle remoto conforme as instruções no Manual do Proprietário.
Válvula de serviço fechada ou parcialmente fechada.	Abrir a(s) válvula(s).	
Compressor não arranca.	Cabo elétrico desconectado ou com mau contato.	Colocar o cabo elétrico adequadamente na fonte de alimentação.
	Baixa ou alta voltagem.	Poderá ser utilizado um estabilizador automático com potência em Watts condizente com o aparelho.
	Capacitor do compressor defeituoso.	Usar um capacitômetro para detectar o defeito. Se necessário, troque o capacitor.
	Controle remoto danificado	Se necessário troque o controle remoto.
	Compressor "trancado".	Proceder a ligação do compressor, conforme instruções no Guia de Diagnóstico de Falhas em Compressores, caso não funcione, substituir o mesmo.
	Circuito sobrecarregado causando queda de tensão.	O equipamento deve ser ligado em tomada única e exclusiva.
	Excesso de gás.	Verificar, purgar se necessário.
	Protetor térmico do compressor defeituoso (aberto).	Substituir o protetor térmico.
	Ligações elétricas incorretas ou fios rompidos.	Verificar a fiação, reparar ou substituir a mesma. Ver o esquema elétrico do aparelho.
Motores dos ventiladores não funcionam.	Cabo elétrico desconectado ou com mau contato.	Colocar cabo elétrico adequadamente na fonte de alimentação.
	Motor do ventilador defeituoso.	Proceder a ligação direta do motor do ventilador, caso não funcione, substituir o mesmo.
	Capacitor/Placa de comando defeituoso(a).	Usar um ohmímetro para detectar o defeito, se necessário, troque o capacitor/placa de comando.
	Ligações elétricas incorretas ou fios rompidos.	Verificar a fiação, reparar ou substituir a mesma. Ver o esquema elétrico do aparelho.
	Hélice ou turbina solta ou travada.	Verificar, fixando-a corretamente.
Compressor não opera em aquecimento.	Solenóide da válvula de reversão defeituoso (queimado).	Substituir o solenóide.
	Válvula de reversão defeituosa.	Substituir a válvula de reversão.
	Termostato descongelante defeituoso (aberto) (Termistor do condensador)	Usar um ohmímetro para detectar o defeito. Se necessário, troque o termostato. (Termistor do condensador)
	Placa defeituosa.	Se necessário, troque a placa.
	Ligações incorretas ou fios rompidos.	Verificar a fiação, reparar ou substituir a mesma. Ver o esquema elétrico do aparelho.
	Função refrigeração ativada.	Ajustar corretamente o controle remoto para aquecimento.

Evaporador bloqueado com gelo.	Obstrução no tubo capilar e/ou filtro.	Reoperar a unidade, substituindo o filtro e tubo capilar. Convém executar limpeza nos componentes com jatos de N <sub>2</sub> .
	Pane no termostato descongelante da evaporadora.	Observar fixação, posição e conexão do sensor. Posicionar corretamente.
	Vazamento de gás.	Elimine o vazamento e troque todo o gás refrigerante.
Ruído excessivo durante o funcionamento.	Folga no eixo/mancais dos motores dos ventiladores	Substituir o motor do ventilador.
	Tubulação vibrando.	Verificar o local gerador do ruído e eliminá-lo.
	Peças soltas.	Verificar e calçar ou fixá-las corretamente.
	Hélice ou turbina desbalanceada ou quebrada.	Substituir.
	Instalação incorreta.	Melhorar instalação (reforce as peças que apresentam estrutura frágil).
Relé não atraca (batendo).	Cabo de ligação do relé sem continuidade (interrompido).	Revisar os cabos para garantir continuidade.

## 12 Função Autodiagnóstico

A tabela e a figura abaixo apresentadas identificam o sinal do erro ocorrido que aparecerá no display indicador de temperatura da unidade evaporadora.

**Displays dos modelos 42LVM**



Receptor de Sinal

Display	Indicação do status / erro ocorrido
<b>E0</b>	Erro parâmetro da EEPROM.
<b>E1</b>	Proteção contra falha de comunicação entre as unidades.
<b>E2</b>	Erro de sinal de tensão.
<b>E3</b>	Velocidade do ventilador da evaporadora fora de controle.
<b>E5</b>	Sensor de temperatura da condensadora ou do ambiente aberto ou em curto circuito.
<b>E6</b>	Sensor de temperatura da evaporadora ou do ambiente aberto ou em curto circuito.
<b>P0</b>	Proteção contra alta corrente no módulo Inverter (IGBT).
<b>P1</b>	Proteção contra sobretensão ou voltagem muito baixa.
<b>P2</b>	Proteção contra alta temperatura do compressor.
<b>P4</b>	Erro na placa Inverter do compressor.

# 13 Combinações e Capacidades

As tabelas a seguir apresentam as possibilidades de combinações entre unidades condensadoras e evaporadoras. É importante observar que combinações acima da capacidade máxima da unidade condensadora implicam em redução da capacidade nominal de cada unidade evaporadora.

A capacidades informadas reference a operação nas condições AHRI 210/240.

## Sistema com 2 Unidades Evaporadoras: 42LVM x 38LVB\_18

Combinação de Unidades Evaporadoras 42LVM		Capacidade de Refrigeração/Aquecimento					
		Ambiente A		Ambiente B		Total	
		kW	BTU/h	kW	BTU/h	kW	BTU/h
Só 1 Ambiente	09	2,64	9000			2,64	9000
	12	3,52	12000			3,52	12000
	18	5,27	18000			5,27	18000
2 Ambientes	09 + 09	2,64	9000	2,64	9000	5,27	18000
	09 + 12	2,26	7700	3,02	10300	5,27	18000
	09 + 18	1,76	6000	3,52	12000	5,27	18000
	12 + 12	2,64	9000	2,64	9000	5,27	18000

## Sistema com 3 Unidades Evaporadoras: 42LVM x 38LVT\_27

Combinação de Unidades Evaporadoras 42LVM		Capacidade de Refrigeração/Aquecimento							
		Ambiente A		Ambiente B		Ambiente C		Total	
		kW	BTU/h	kW	BTU/h	kW	BTU/h	kW	BTU/h
Só 1 Ambiente	18	5,27	18000					5,27	18000
2 Ambientes	09 + 09	2,64	9000	2,64	9000			5,27	18000
	09 + 12	2,64	9000	3,52	12000			6,15	21000
	09 + 18	2,64	9000	5,27	18000			7,91	27000
	12 + 12	3,52	12000	3,52	12000			7,04	24000
	12 + 18	3,17	10800	4,75	16200			7,91	27000
	18 + 18	3,96	13500	3,96	13500			7,91	27000
3 Ambientes	09 + 09 + 09	2,64	9000	2,64	9000	2,64	9000	7,91	27000
	09 + 09 + 12	2,37	8100	2,37	8100	3,17	10800	7,91	27000
	09 + 09 + 18	1,99	6800	1,99	6800	3,96	13500	7,91	27000
	09 + 12 + 12	2,17	7400	2,87	9800	2,87	9800	7,91	27000
	09 + 12 + 18	1,82	6200	2,43	8300	3,66	12500	7,91	27000
	12 + 12 + 12	2,64	9000	2,64	9000	2,64	9000	7,91	27000

Sistema com 4 Unidades Evaporadoras: 42LVM x 38LVM\_36

Carrier

Combinação de Unidades Evaporadoras 42LVM		Capacidade de Refrigeração/Aquecimento									
		Ambiente A		Ambiente B		Ambiente C		Ambiente D		Total	
		kW	BTU/h	kW	BTU/h	kW	BTU/h	kW	BTU/h	kW	BTU/h
<b>Só 1 Ambiente</b>	18	5,27	18000							5,27	18000
<b>2 Ambientes</b>	09 + 09	2,64	9000	2,64	9000					5,27	18000
	09 + 12	2,64	9000	3,52	12000					6,15	21000
	09 + 18	2,64	9000	5,27	18000					7,91	27000
	12 + 12	3,52	12000	3,52	12000					7,04	24000
	12 + 18	3,52	12000	5,27	18000					8,79	30000
	18 + 18	5,27	18000	5,27	18000					10,55	36000
<b>3 Ambientes</b>	09 + 09 + 09	2,64	9000	2,64	9000	2,64	9000			7,91	27000
	09 + 09 + 12	2,64	9000	2,64	9000	3,52	12000			8,79	30000
	09 + 09 + 18	2,64	9000	2,64	9000	5,27	18000			10,55	36000
	09 + 12 + 12	2,64	9000	3,52	12000	3,52	12000			9,67	33000
	09 + 12 + 18	2,43	8300	3,25	11100	4,86	16600			10,55	36000
	09 + 18 + 18	2,11	7200	4,22	14400	4,22	14400			10,55	36000
	12 + 12 + 12	3,52	12000	3,52	12000	3,52	12000			10,55	36000
	12 + 12 + 18	3,02	10300	3,02	10300	4,51	15400			10,55	36000
	12 + 18 + 18	2,64	9000	3,96	13500	3,96	13500			10,55	36000
<b>4 Ambientes</b>	09 + 09 + 09 + 09	2,64	9000	2,64	9000	2,64	9000	2,64	9000	10,55	36000
	09 + 09 + 09 + 12	2,43	8300	2,43	8300	2,43	8300	3,25	11100	10,55	36000
	09 + 09 + 09 + 18	2,11	7200	2,11	7200	2,11	7200	4,22	14400	10,55	36000
	09 + 09 + 12 + 12	2,26	7700	2,26	7700	3,02	10300	3,02	10300	10,55	36000
	09 + 09 + 12 + 18	1,99	6800	1,99	6800	2,64	9000	3,93	13400	10,55	36000
	09 + 12 + 12 + 12	2,11	7200	2,81	9600	2,81	9600	2,81	9600	10,55	36000
	09 + 12 + 12 + 18	1,85	6300	2,49	8500	2,49	8500	3,72	12700	10,55	36000
	12 + 12 + 12 + 12	2,64	9000	2,64	9000	2,64	9000	2,64	9000	10,55	36000
	12 + 12 + 12 + 18	2,34	8000	2,34	8000	2,34	8000	3,52	12000	10,55	36000

# 14 Características Técnicas Gerais

## Unidades Evaporadoras

CÓDIGOS CARRIER		42LVMA09C5
CAPACIDADE NOMINAL REFRIGERAÇÃO - kW (BTU/h)		2,64 (9000)
CAPACIDADE NOMINAL AQUECIMENTO - kW (BTU/h)		2,64 (9000)
ALIMENTAÇÃO (V-Ph-Hz)		220-1-60
CORRENTE A PLENA CARGA	TOTAL (A)	0,20
POTÊNCIA A PLENA CARGA	TOTAL (W)	79,0
EFICIÊNCIA (W / W)		N/D
BITOLA MÍN. (mm <sup>2</sup> ) / COMPR. MÁX. CABO (m)		Ver item Inst. Interligações e Esquemas Elétricos
REFRIGERANTE		R-410A
SISTEMA DE EXPANSÃO		Capilar / Válv. Expansão Eletrônica EXV
MASSA DO PRODUTO (PESO) SEM EMBALAGEM (kg)		8
DIMENSÕES LxAxP (mm)		790x265x195
DISTÂNCIA EQUIVALENTE ENTRE UNIDADES (m)		15
DESNÍVEL ENTRE UNIDADES (m)		10
VENTILADOR	TIPO / QUANTIDADE	N/D
	VAZÃO (m <sup>3</sup> /h)	450
DIÂMETRO DAS LINHAS (Ver item Tubul. de Interligação)	SUCÇÃO - mm (in)	9,52 (3/8)
	EXPANSÃO - mm (in)	6,35 (1/4)

CÓDIGOS CARRIER		42LVMA12C5
CAPACIDADE NOMINAL REFRIGERAÇÃO - kW (BTU/h)		3,52 (12000)
CAPACIDADE NOMINAL AQUECIMENTO - kW (BTU/h)		3,52 (12000)
ALIMENTAÇÃO (V-Ph-Hz)		220-1-60
CORRENTE A PLENA CARGA	TOTAL (A)	0,20
POTÊNCIA A PLENA CARGA	TOTAL (W)	83,0
EFICIÊNCIA (W / W)		N/D
BITOLA MÍN. (mm <sup>2</sup> ) / COMPR. MÁX. CABO (m)		Ver item Inst. Interligações e Esquemas Elétricos
REFRIGERANTE		R-410A
SISTEMA DE EXPANSÃO		Capilar / Válv. Expansão Eletrônica EXV
MASSA DO PRODUTO (PESO) SEM EMBALAGEM (kg)		9
DIMENSÕES LxAxP (mm)		790x265x195
DISTÂNCIA EQUIVALENTE ENTRE UNIDADES (m)		15
DESNÍVEL ENTRE UNIDADES (m)		10
VENTILADOR	TIPO / QUANTIDADE	N/D
	VAZÃO (m <sup>3</sup> /h)	570
DIÂMETRO DAS LINHAS (Ver item Tubul. de Interligação)	SUCÇÃO - mm (in) *	12,70 (1/2)
	EXPANSÃO - mm (in)	6,35 (1/4)

\* Para a tubulação de sucção dos modelos 42LVM\_12 deverá ser utilizada uma conexão de transferência para adaptação da conexão à linha: 12,70 (1/2 in) para 9,52 mm (3/8 in).



## Unidades Evaporadoras (continuação)

CÓDIGOS CARRIER		42LVMA18C5
CAPACIDADE NOMINAL REFRIGERAÇÃO - kW (BTU/h)		5,27 (18000)
CAPACIDADE NOMINAL AQUECIMENTO - kW (BTU/h)		5,27 (18000)
ALIMENTAÇÃO (V-Ph-Hz)		220-1-60
CORRENTE A PLENA CARGA	TOTAL (A)	0,30
POTÊNCIA A PLENA CARGA	TOTAL (W)	111,5
EFICIÊNCIA (W / W)		N/D
BITOLA MÍN. (mm <sup>2</sup> ) / COMPR. MÁX. CABO (m)		Ver item Inst. Interligações e Esquemas Elétricos
REFRIGERANTE		R-410A
SISTEMA DE EXPANSÃO		Capilar / Válv. Expansão Eletrônica EXV
MASSA DO PRODUTO (PESO) SEM EMBALAGEM (kg)		11,5
DIMENSÕES LxAxP (mm)		920x292x225
DISTÂNCIA EQUIVALENTE ENTRE UNIDADES (m)		15
DESNÍVEL ENTRE UNIDADES (m)		10
VENTILADOR	TIPO / QUANTIDADE	N/D
	VAZÃO (m <sup>3</sup> /h)	880
DIÂMETRO DAS LINHAS (Ver item Tubul. de Interligação)	SUCÇÃO - mm (in) *	12,70 (1/2)
	EXPANSÃO - mm (in)	6,35 (1/4)

\* Para a tubulação de sucção dos modelos 42LVM\_18 deverá ser utilizada uma conexão de transferência para adaptação da conexão à linha: 12,70 (1/2 in) para 9,52 mm (3/8 in).

## Unidades Condensadoras

CÓDIGOS CARRIER		38LVBA18C5
CAPACIDADE NOMINAL REFRIGERAÇÃO - kW (BTU/h)		5,27 (18000)
CAPACIDADE NOMINAL AQUECIMENTO - kW (BTU/h)		5,27 (18000)
ALIMENTAÇÃO (V-Ph-Hz)		220-1-60
CORRENTE A PLENA CARGA	TOTAL (A)	4,97
POTÊNCIA A PLENA CARGA	TOTAL (W)	1156
EFICIÊNCIA (W / W)		N/D
DISJUNTOR (A)		15
BITOLA MÍN. (mm <sup>2</sup> ) / COMPR. MÁX. CABO (m)		Ver item Inst. Interligações e Esquemas Elétricos
REFRIGERANTE		R-410A
SISTEMA DE EXPANSÃO		Capilar / Válv. Expansão Eletrônica EXV
CARGA DE GÁS (kg) (Até 7,5m)		1,45
MASSA DO PRODUTO (PESO) SEM EMBALAGEM (kg)		53,6
DIMENSÕES LxAxP (mm)		845x700x320
DISTÂNCIA EQUIVALENTE ENTRE UNIDADES (m)		15
DESNÍVEL ENTRE UNIDADES (m)		10
COMPRESSOR TIPO		Rotativo
VENTILADOR	TIPO / QUANTIDADE	N/D
	VAZÃO (m <sup>3</sup> /h)	N/D
DIÂMETRO DAS LINHAS (Ver item Tubul. de Interligação)	SUCÇÃO - mm (in)	9,52 (3/8)
	EXPANSÃO - mm (in)	6,35 (1/4)

## Unidades Condensadoras (continuação)

CÓDIGOS CARRIER		38LVTA27C5
CAPACIDADE NOMINAL REFRIGERAÇÃO - kW (BTU/h)		7,91 (27000)
CAPACIDADE NOMINAL AQUECIMENTO - kW (BTU/h)		7,91 (27000)
ALIMENTAÇÃO (V-Ph-Hz)		220-1-60
CORRENTE A PLENA CARGA	TOTAL (A)	9,70
POTÊNCIA A PLENA CARGA	TOTAL (W)	1286
EFICIÊNCIA (W / W)		N/D
DISJUNTOR (A)		20
BITOLA MÍN. (mm <sup>2</sup> ) / COMPR. MÁX. CABO (m)		Ver item Inst. Interligações e Esquemas Elétricos
REFRIGERANTE		R-410A
SISTEMA DE EXPANSÃO		Capilar / Válv. Expansão Eletrônica EXV
CARGA DE GÁS (kg) (Até 7,5m)		2,61
MASSA DO PRODUTO (PESO) SEM EMBALAGEM (kg)		54
DIMENSÕES LxAxP (mm)		845x700x320
DISTÂNCIA EQUIVALENTE ENTRE UNIDADES (m)		15
DESNÍVEL ENTRE UNIDADES (m)		10
COMPRESSOR TIPO		Rotativo
VENTILADOR	TIPO / QUANTIDADE	N/D
	VAZÃO (m <sup>3</sup> /h)	N/D
DIÂMETRO DAS LINHAS (Ver item Tubul. de Interligação)	SUCÇÃO - mm (in)	9,52 (3/8)
	EXPANSÃO - mm (in)	6,35 (1/4)

CÓDIGOS CARRIER		38LVMA36C5
CAPACIDADE NOMINAL REFRIGERAÇÃO - kW (BTU/h)		10,55 (36000)
CAPACIDADE NOMINAL AQUECIMENTO - kW (BTU/h)		10,55 (36000)
ALIMENTAÇÃO (V-Ph-Hz)		220-1-60
CORRENTE A PLENA CARGA	TOTAL (A)	13,50
POTÊNCIA A PLENA CARGA	TOTAL (W)	3190
EFICIÊNCIA (W / W)		N/D
DISJUNTOR (A)		20
BITOLA MÍN. (mm <sup>2</sup> ) / COMPR. MÁX. CABO (m)		Ver item Inst. Interligações e Esquemas Elétricos
REFRIGERANTE		R-410A
SISTEMA DE EXPANSÃO		Capilar / Válv. Expansão Eletrônica EXV
CARGA DE GÁS (kg) (Até 7,5m)		2,69
MASSA DO PRODUTO (PESO) SEM EMBALAGEM (kg)		77
DIMENSÕES LxAxP (mm)		990x965x345
DISTÂNCIA EQUIVALENTE ENTRE UNIDADES (m)		15
DESNÍVEL ENTRE UNIDADES (m)		10
COMPRESSOR TIPO		Rotativo
VENTILADOR	TIPO / QUANTIDADE	N/D
	VAZÃO (m <sup>3</sup> /h)	N/D
DIÂMETRO DAS LINHAS (Ver item Tubul. de Interligação)	SUCÇÃO - mm (in)	9,52 (3/8)
	EXPANSÃO - mm (in)	6,35 (1/4)

# Anexo I

Temperatura Saturação (°C)	Pressão de Vapor		
	MPa	kg/cm <sup>2</sup>	psi
-40	0,075	0,8	11
-39	0,083	0,8	12
-38	0,091	0,9	13
-37	0,100	1,0	14
-36	0,109	1,1	16
-35	0,118	1,2	17
-34	0,127	1,3	18
-33	0,137	1,4	20
-32	0,147	1,5	21
-31	0,158	1,6	23
-30	0,169	1,7	24
-29	0,180	1,8	26
-28	0,192	2,0	28
-27	0,204	2,1	30
-26	0,216	2,2	31
-25	0,229	2,3	33
-24	0,242	2,5	35
-23	0,255	2,6	37
-22	0,269	2,7	39
-21	0,284	2,9	41
-20	0,298	3,0	43
-19	0,313	3,2	45
-18	0,329	3,4	48
-17	0,345	3,5	50
-16	0,362	3,7	52
-15	0,379	3,9	55
-14	0,396	4,0	57
-13	0,414	4,2	60
-12	0,432	4,4	63
-11	0,451	4,6	65
-10	0,471	4,8	68
-9	0,491	5,0	71
-8	0,511	5,2	74
-7	0,532	5,4	77
-6	0,554	5,6	80
-5	0,576	5,9	84
-4	0,599	6,1	87
-3	0,622	6,3	90
-2	0,646	6,6	94
-1	0,670	6,8	97
0	0,695	7,1	101
1	0,721	7,4	105
2	0,747	7,6	108
3	0,774	7,9	112
4	0,802	8,2	116
5	0,830	8,5	120
6	0,859	8,8	124
7	0,888	9,1	129
8	0,918	9,4	133
9	0,949	9,7	138
10	0,981	10,0	142
11	1,013	10,3	147
12	1,046	10,7	152

Temperatura Saturação (°C)	Pressão de Vapor		
	MPa	kg/cm <sup>2</sup>	psi
13	1,080	11,0	157
14	1,114	11,4	162
15	1,150	11,7	167
16	1,186	12,1	172
17	1,222	12,5	177
18	1,260	12,9	183
19	1,298	13,2	188
20	1,338	13,6	194
21	1,378	14,1	200
22	1,418	14,5	206
23	1,460	14,9	212
24	1,503	15,3	218
25	1,546	15,8	224
26	1,590	16,2	231
27	1,636	16,7	237
28	1,682	17,2	244
29	1,729	17,6	251
30	1,777	18,1	258
31	1,826	18,6	265
32	1,875	19,1	272
33	1,926	19,6	279
34	1,978	20,2	287
35	2,031	20,7	294
36	2,084	21,3	302
37	2,139	21,8	310
38	2,195	22,4	318
39	2,252	23,0	327
40	2,310	23,6	335
41	2,369	24,2	343
42	2,429	24,8	352
43	2,490	25,4	361
44	2,552	26,0	370
45	2,616	26,7	379
46	2,680	27,3	389
47	2,746	28,0	398
48	2,813	28,7	408
49	2,881	29,4	418
50	2,950	30,1	428
51	3,021	30,8	438
52	3,092	31,5	448
53	3,165	32,3	459
54	3,240	33,0	470
55	3,315	33,8	481
56	3,392	34,6	492
57	3,470	35,4	503
58	3,549	36,2	515
59	3,630	37,0	526
60	3,712	37,9	538
61	3,796	38,7	550
62	3,881	39,6	563
63	3,967	40,5	575
64	4,055	41,4	588
65	4,144	42,3	601

ISO 9001  
ISO 14001  
OHSAS 18001

IOM HW Carrier Multi Inverter - A - 09/13



turn to the experts<sup>SM</sup>



**4003.9666** - Capitais e Regiões Metropolitanas  
**0800.886.9666** - Demais Cidades

SPRINGER CARRIER LTDA  
Rua Berto Círio, 521  
Bairro São Luis - Canoas - RS  
CEP: 92.420-030  
CNPJ: 10.948.651/0001-61